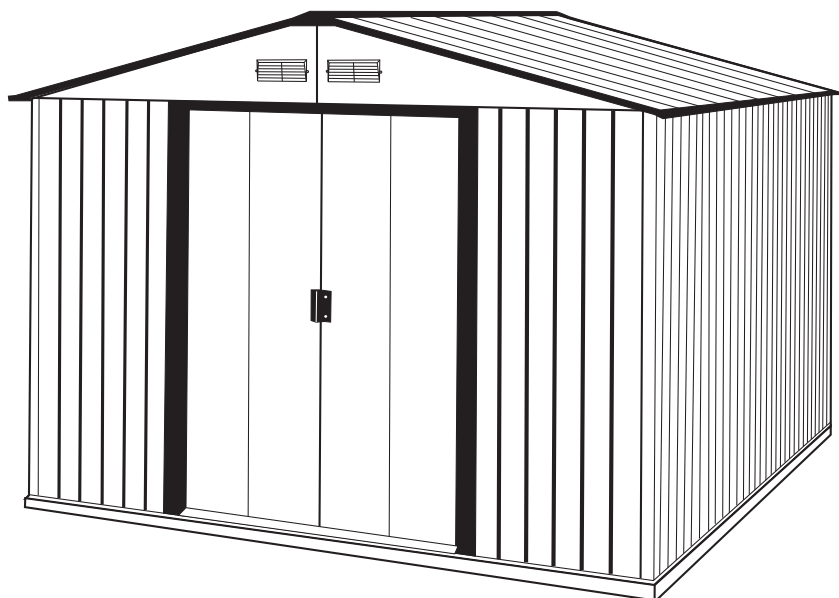


Kovové zahradní domky

Instrukce k montáži domku řady Colossus

verze: 1.0/2013/Colossus



K montáži je třeba dvou osob a 2–3 hodiny.

- v domku je možno chodit vzpřímeně
- rychlá a lehká montáž
- stěny zesílené prolisy
- široké dvojité dveře
- k dostání v různých velikostech
- 15 let záruka proti prorezavění

INFOLINKA: +420 774 132 794

V případě, že některé součásti v balení chybí nebo jsou poškozeny, kontaktujte prosím neprodleně nás kontaktujte. V žádném případě domek nezasílejte nazpět. Mějte pochopení pro to, že případnou reklamaci se můžeme zabývat pouze tehdy, když díly nebudou smontované! Děkujeme Vám!

Skladovací domky Duramax – 15 let limitovaná záruka

Společnost U.S. Polymer Inc. dodá 15 let ode dne zakoupení bezplatně díly v případě vad materiálu a/nebo výrobních vad.

Tato záruka platí pouze vůči prvnímu kupujícímu. K uplatnění záruční služby je nezbytná stvrzenka za nákup nebo jiný doklad o koupi. V žádném případě neuhradíme náklady za podlahovou krytinu, montáž nebo jiné s tím spojené náklady.

Tato záruka pokrývá pouze vady materiálu nebo vady ve zpracování, které vzniknou při normálním užívání, a neplatí při změně barvy, zneužití, nedbalosti, komerčním užívání, nerespektování montážních instrukcí (včetně správného ukotvení), nabarvení a přírodních jevech, které jsou mimo naši kontrolu.

Nároky z této záruky musí být nahlášeny během záruční doby prostřednictvím zavolání na číslo CZ: +420 774 132 794/ SK: +421 902 198 070, nebo na emailovou adresu info@duramax.sk, nebo poštovním dopisem, v obou případech, s datovanou stvrzenkou za nákup a jasným snímkem dílu k nahrazení na adresu:

NEMO Czech s.r.o.
Na Skalce 941
CZ-150 00 Praha 5

Vyhrazujeme si, že výrobu některých dílů ukončíme. Nebudeme-li některý díl již vyrábět, vyhrazuje si společnost U.S. Polymers, Inc. právo dodat náhradní díl stejné kvality a kompatibility

Hranice a vyluky

Neexistují žádné záruky kromě záruky definované výše. Poskytovatel záruky neručí za škody doprovodné nebo následné, které vzniknou na základě užívání výrobku nebo porušení smlouvy.

Všechny výslovné záruky jsou omezeny na výše uvedené časové období. Některé státy nedovolují záruky vylučovat nebo časově omezovat; v tomto případě výše uvedená omezení neplatí.

Tato záruka Vám dává specifická práva a můžete mít i jiná práva, která se liší stát od státu a zem od země.

Umístění štítku produktu

Vnitřní strana štítu u základní verze kůlny. Na stěnových panelech u rozšířených verzí.

BEZPEČNOST A BEZPEČNOSTNÍ OPATŘENÍ

1. Prověřte vaše místní stavební předpisy týkající se základů, umístění, atd.
2. Vyberte plochu, kde bude kolem kůlny dostatek místa na práci
3. Vymezte základy a určete systém ukotvení budovy
4. Přečtěte si návod k použití přiložený v balení
5. Důsledně dodržujte všechny pokyny a rozměry
6. Pro správnou montáž pozorně dodržujte kroky uvedené v návodu
7. Před montáží se ujistěte, že máte všechny součástky
8. **PRACUJTE S OPATRNOSTÍ:** Dodržujte bezpečnostní pokyny abyste předešli poraněním. (viz. vložený list).
9. **PODKLAD MUSÍ BÝT ROVNÝ:** Ujistěte se, že rám základů leží rovně na zemi. Jestliže je země nerovná, odstraňte drny či sutiny a vyrovnejte ji lopatou.
10. Obsah krabice rozdělte podle čísel součástek a překontrolujte podle seznamu. Ujistěte se, že máte všechny nezbytné části pro vaši kůlnu. Seznam částí naleznete v návodu k použití.



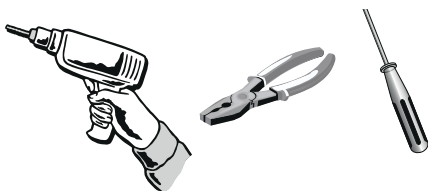
(CS) Ve vaší kůlně NESKLADUJTE chemické látky do bazénu. Hořlavé a korozivní látky musí být skladovány ve vzduchotěsných nádobách.

K zajištění vaší bezpečnosti si prosím přečtete a při montáži kůlny dodržujte tyto pokyny.

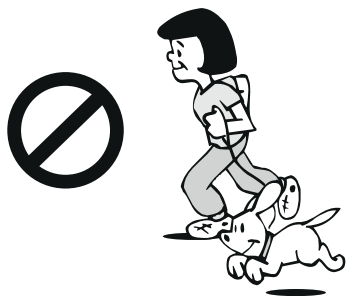
1. Při montáži kůlny vždy používejte pracovní rukavice, dlouhé rukávy a ochranu očí. Některé části kůlny obsahují ostré okraje a mohou způsobit poranění.



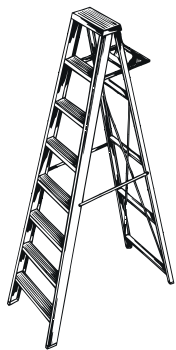
2. Dávejte pozor na použití nářadí při montáži kůlny. Seznamte se s funkcí veškerého elektrického nářadí.



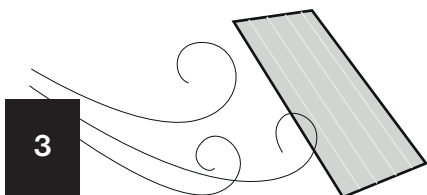
3. Aby se předešlo zmatku a zraněním, děti a zvířata je nutno držet mimo místo, kde se provádí montáž.



4. Při použití štaflí se ujistěte, že jsou na rovném podkladu a plně otevřené s uzavřenou bezpečnostní západkou. Nikdy plnou vahou nestoupejte na střechu či jakoukoli jinou část kůlny.



5. Kůlnu se nepokoušejte stavět během větrného počasí. Panely kůlny mohou být nadzvednuty větrem, což může ztížit práci a učinit ji nebezpečnou.



Při používání jakýchkoli elektrických nástrojů používejte ochranu očí. Abyste předešli úrazu el. proudem, nepoužívejte elektrické nástroje v mokřím či vlhkém prostředí.

Během stavby nepoužívejte žádné součásti kůlny k osobní podpoře osob při připevňování částí.

Kůlna musí stát na pevném základu. Doporučujeme betonový podklad. Ujistěte se, zda je podklad pevný a vyrovnaný, a že je umožněn odvod vody z místa stavby. Rozměry základů by měly být min. o 100mm větší, než rozměry kůlny. Dbejte vnějších rozměrů domku (viz. ČELNÍ STRANA strana Vašeho návodu). Výrobce nenese zodpovědnost za výběr a konstrukci základů.

Pro betonový podklad připravte vyrovnaný vodorovný povrch. Betonový podklad by měl mít sílu od 100 – 125 mm. V závislosti na místních předpisech byste měli pod beton navést vrstvu šterku.

Vaše kůlna musí být pevně připevněna k betonovému podkladu aby se zamezilo jejímu poškození při silném větru.

Ačkoli tato kůlna nevyžaduje žádnou údržbu, mělo by se dbát na udržení její životnosti.

STŘECHA:

Pomocí měkkého dlouhého koštěte ometejte listí a sníh ze střechy. Velké množství sněhu na střeše může kůlnu poškodit a učinit ji nebezpečnou. Na střechu nestoupejte.

STĚNY:

O stěnu kůlny neopírejte žádné předměty.

DVEŘE:

Aby se předešlo poškození větrem, dveře udržujte zavřené.

UPEVNĚNÍ:

Na Vaší kůlně pravidelně kontrolujte uvolněné šrouby, matice, atd. Jestliže je to nutné, znovu je utáhněte.

VLHKOST:

S měnící se teplotou dojde ke hromadění kondenzace uvnitř kůlny. Dobré větrání napomůže kontrole vlhkosti.

TIP:

K utěsnění kůlny je vhodné použít nerezavějící těsnící materiál.

DŮLEŽITÉ: POUŽÍVEJTE RUKAVICE, ABYSTE ZABRÁNILI ZRANĚNÍM.

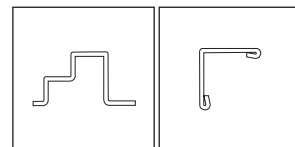


Pozor! Před začátkem instalace si všechny díly nejdříve zkontrolujte.

PŘÍSLUŠENSTVÍ

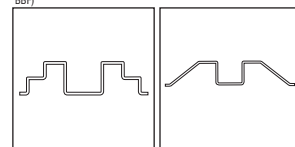
Kód	popis	Počet	BS	popis	
BLA	základní lišta, zadní levá...	1	DH	dveřní klika	4
BRA	základní lišta, zadní pravá...	1	FC	koncová krytka lemování	2
BS1A	základní lišta, postranní, přední levá / zadní pr...	2	TC	horní roh	4
BS2A	základní lišta, postranní, přední pravá / zadní l...	2	TS	horní kluzný prvek	4
BBF	základní lišta, přední...	2	VC	kryt větracího otvoru	4
ECA	vstupní zkosený u-profil	1	PW	plastová podložka	240
DCL	profil sloupku dveří, levý...	1	PC	plastová krytka šroubu	124
DCR	profil sloupku dveří, pravý...	1	WST	stahovací páska (voděoodolná)	3,1
ABLA	horní roh, zadní levý...	1	S1	přůměr 4.2 x 10mm. (5/32" x 3/8")	282
ABRA	horní roh, zadní pravý...	1		kovový vrut do plechu	
AS1A	horní roh, postranní, přední levý / zadní pravý.	2			
AS2A	horní roh, postranní, přední pravý / zadní levý..	2			
SCA	kryt kluzný u-profilu, levý / pravý...	2			
SSA	podpěra kluzného u-profilu...	1			
SLA	kluzný u-profil, levý...	1			
SRA	kluzný u-profil, pravý...	1			
RS1A	střešní podpěra, přední / zadní...	4			
RS2A	střešní podpěra, přední / zadní...	4			
SB1A	rameno střešní podpěry, přední pravé / zadní l...	2			
SB2A	rameno střešní podpěry, přední levé / zadní pr...	2			
RF1A	lemování střechy, přední pravé / zadní levé...	2			
RF2A	lemování střechy, přední levé / zadní pravé...	2			
RFSA	lemování střechy, postranní, přední / zadní...	4			
RFCA	lemování střechy, střed...	2			
TSLA	lišta panelu dveří, horní levá...	1			
TSRA	lišta panelu dveří, horní pravá...	1			
BSLA	lišta panelu dveří, dolní levá...	1			
BSRA	lišta panelu dveří, dolní pravá...	1			
DSS	lišta panelu dveří, postranní, levý / pravý...	2			
WCF	roh stěnového panelu, přední levý / pravý...	2			
WCB	roh stěnového panelu, zadní levý / pravý...	2			
WS	stěnový panel, postranní...	9			
WFL	stěnový panel, přední levý...	1			
WFR	stěnový panel, přední pravý...	1			
GPLA	štíťový panel, levý...	2			
GPRA	štíťový panel, pravý...	2			
GPS	podpěra štítového panelu...	2			
RP1A	střešní panel, přední levý / zadní pravý...	2			
RP2A	střešní panel, střed, přední levý a zadní pravý..	2			
RP3A	střešní panel, střed, přední pravý a zadní levý.	2			
RP4A	střešní panel, přední pravý a zadní levý...	2			
DPL1A	dveřní panel, levý...	1			
DPL2A	dveřní panel, levý...	1			
DPR1A	dveřní panel, pravý...	1			
DPR2A	dveřní panel, pravý...	1			

PROFILES



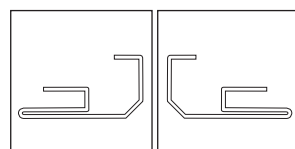
ZÁKLADNÍ LIŠTA (BLA, BRA, BS1A, BS2A, BBF)

HORNÍ ROH, ZADNÍ (ABLA, ABRA)



ZÁKLADNÍ LIŠTA (BBF)

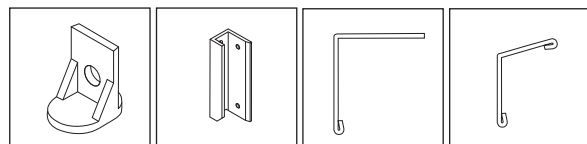
VSTUPNÍ ZKOSENÝ U-PROFIL (ECA)



PROFIL SLOUPKU DVEŘÍ, LEVÝ (DCL)

PROFIL SLOUPKU DVEŘÍ, PRAVÝ (DCR)

ACCESSORIES

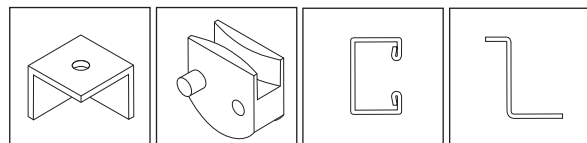


DOLNÍ KLIZNÝ PRVEK (BS)

DVEŘNÍ KLIKA (DH)

KLIZNÝ KRYT U-PROFILU (SCA)

HORNÍ ROH, POSTRANNÍ (AS1A, AS2A)

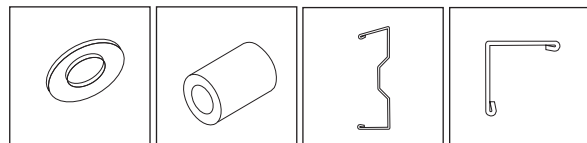


HORNÍ ROHY (TC)

HORNÍ KLIZNÝ PRVEK (TS)

KLIZNÝ U-PROFIL (SRA)

PODPĚRA KLIZNÉHO U-PROFILU (SSA)

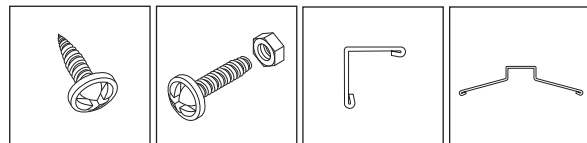


PLASTOVÁ PODLOŽKA (PW)

PLASTOVÁ KRYTKA ŠROUBU (PC)

STŘEŠNÍ PODPĚRA (RS1A, RS2A)

RAMENO (SB1A, SB2A)

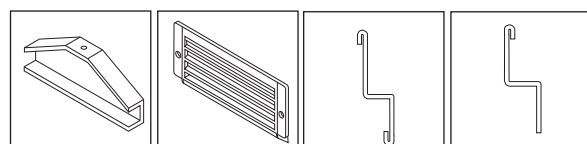


KOVOVÝ VRUT DO PLECHU (S1, S2)

ŠROUB S MATICÍ (S3)

LEMOVÁNÍ STŘECHY, STŘED (RFS1A, RFS2A)

LEMOVÁNÍ STŘECHY (RFCA)

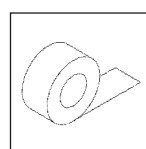


KONCOVÁ KRYTKA LEMOVÁNÍ (FC)

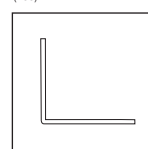
KRYT VĚTRÁČHO OTVORU (VC)

LIŠTA DVEŘNÍHO PANELU, HORNÍ A DOLNÍ (TSLA, TSRA, BSLA, BSRA)

LIŠTA DVEŘNÍHO PANELU, POSTRANNÍ A PŘÍČNÁ (DSS)



VODUVZDORNÁ STAHOVACÍ PÁSKA (WST)



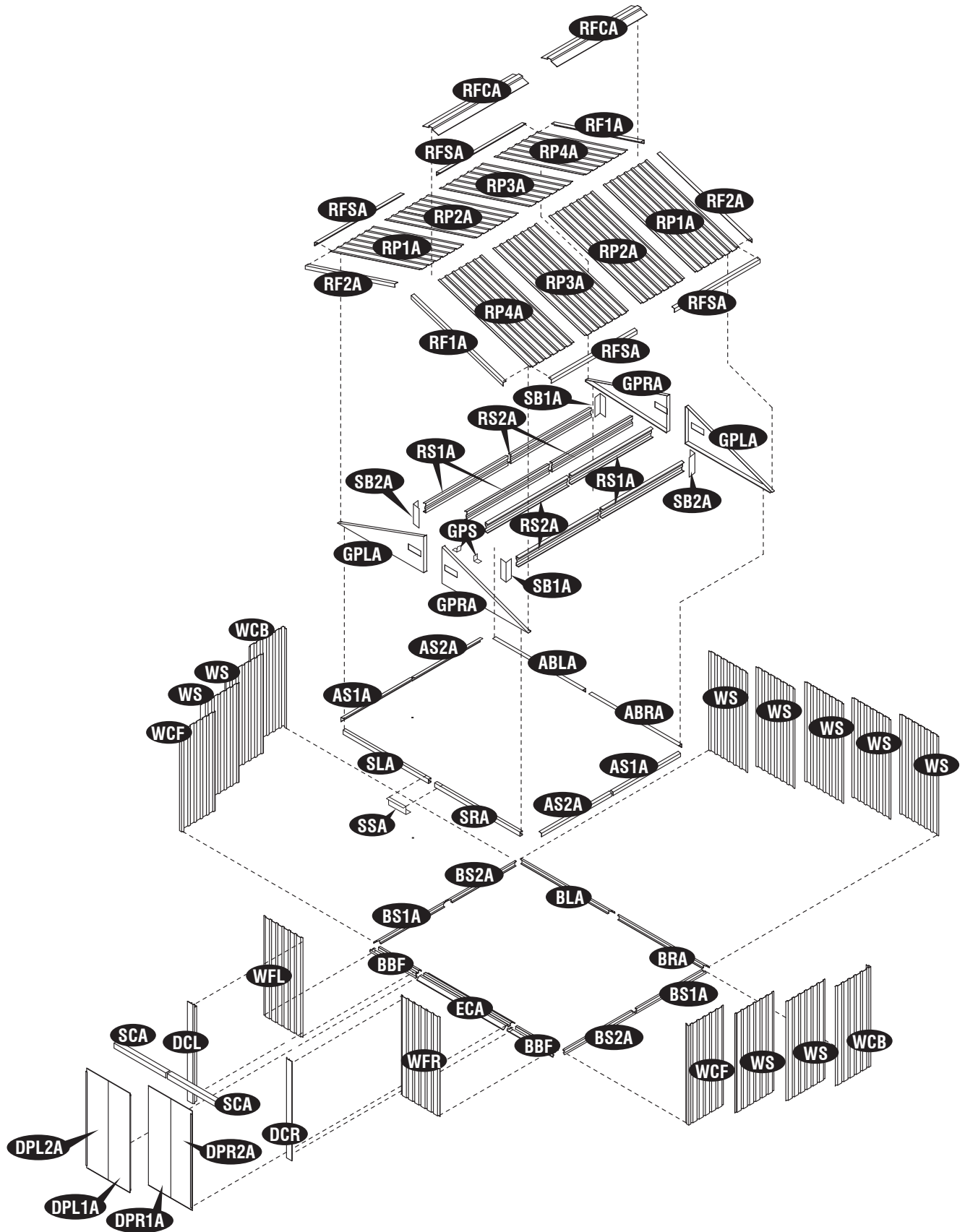
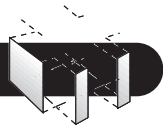
PODPĚRA ŠTÍTOVÉHO PANELU (GPS)

Potřebné nářadí a vybavení

Prstové pracovní rukavice
 Aku vrtačka s hlavou Philips
 Šroubovák – Hlava Philips
 Tesařský úhelník
 Ochranné brýle nebo obličejový štít

Žebřík s příčkami, 8 palcový
 Nastavitelné kleště
 Vodováha – délka 3 stopy (1 m)
 Pásmo (metr)

Rozložený pohled



DŮLEŽITÉ: POUŽÍVEJTE RUKAVICE, ABYSTE ZABRÁNILI ZRANĚNÍM.

A. Základy a základna

Pozor! Postupujte přesně podle pokynů v tomto návodu, krok za krokem (žádné kroky nevynechávejte ani nepřeskakujte).

Sestava DuraMax se musí instalovat na rovné dřevěné platformě, anebo na rovných základech z betonu.



Dřevěná platforma je samostatný prvek a není součástí dodávky. Instalaci neprovádějte za větrného počasí.

Dřevěná platforma (není součástí dodávky)

Seznam řeziva a velikosti, které budete potřebovat:

Tvrzené dřevěné kolíky:

2ea 2" x 4" x 125" (50mm x 88.9mm x 3175 mm)

6ea 2" x 4" x 87" (50mm x 88.9mm x 2209.8 mm)

Překližka pro venkovní použití, typ (CDX) - 3/4" (19mm)

2ea 3/4" x 48" x 94" (19mm x 1219.2mm x 2387.6mm)

1ea 3/4" x 29" x 94" (19mm x 736.6mm x 2387.6mm)

Ramena ve tvaru L: 4ea

Potřebné díly

- | | |
|---------------------------------|---------------|
| (1) Základní lišta, zadní levá | (BLA) |
| (1) Základní lišta, zadní pravá | (BRA) |
| (2) Základní lišta, postranní | (BS1A) |
| (2) Základní lišta, postranní | (BS2A) |
| (2) Základní lišta, přední | (BBF) |
| (1) Vstupní zkosený U-profil | (ECA) |
| (20) Kovový vrut do plechu | (S1) |
| (28) Kovový vrut do plechu | (S2) |

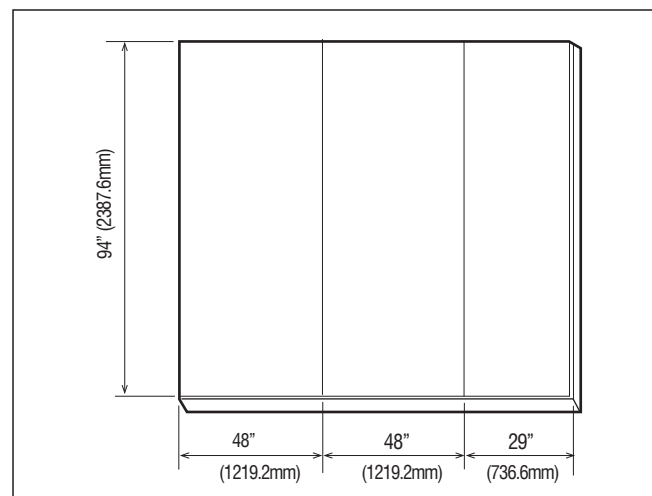
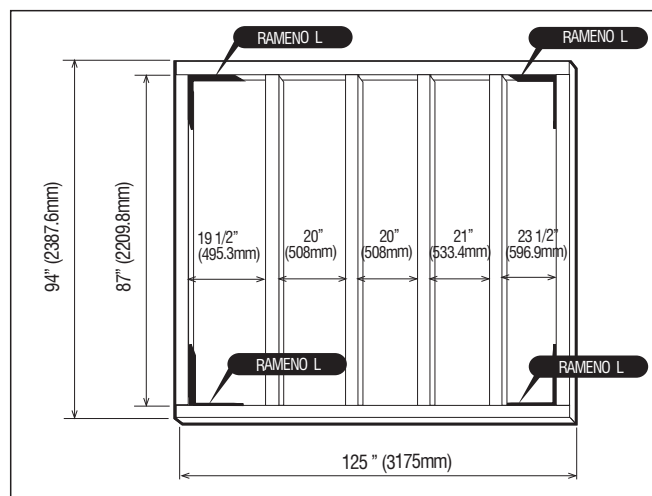
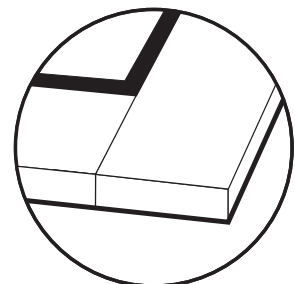
1. Pomocí tvrzených dřevěných kolíků **2"x 4"** (**50mm x 88,9mm**) vytvořte jednopodlažní sbíjený rám - platformu, o vnějších rozměrech **94"x 125"** (**2387,6mm x 3175mm**).

2. Použijte překližku určenou pro venkovní použití, typu **CDX 3/4" (19mm)**; díly nařežte a složte k sobě tak, aby vznikly pevné základy - jako na obrázku. Základy musí být

Pozor!



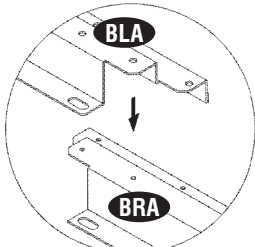
Umístění 50 x 88,mm, ploché



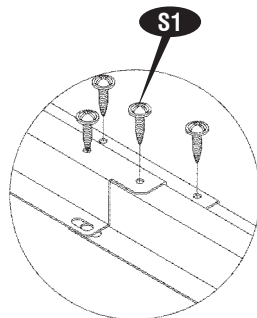
3. Spojte základní lištu zadní, levou (**BLA**) a základní lištu zadní, pravou (**BRA**) pomocí čtyř vrtů (**S1**).
Viz Obr. 1 a 2.



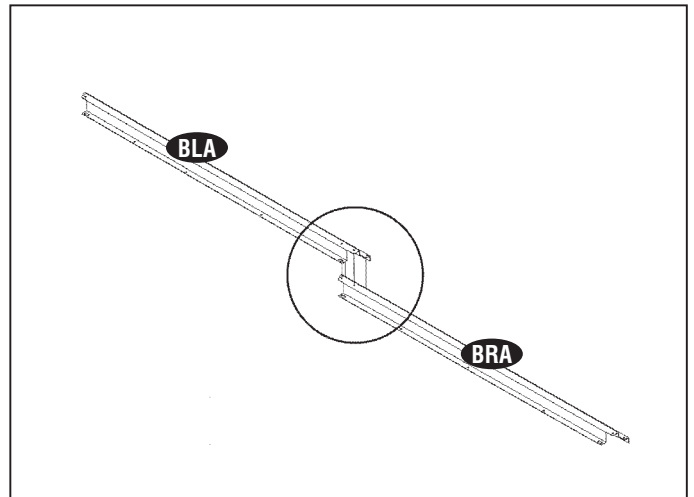
Dejte pozor na ostré hrany.



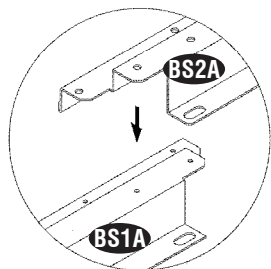
Obr.1



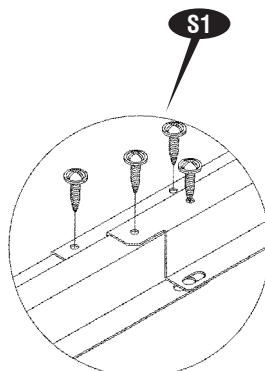
Obr.2



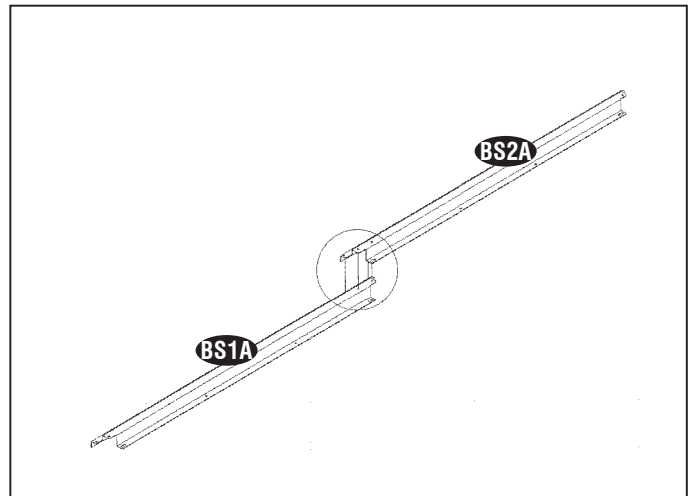
4. Spojte postranní základní lišty (BS1A) a (BS2A).



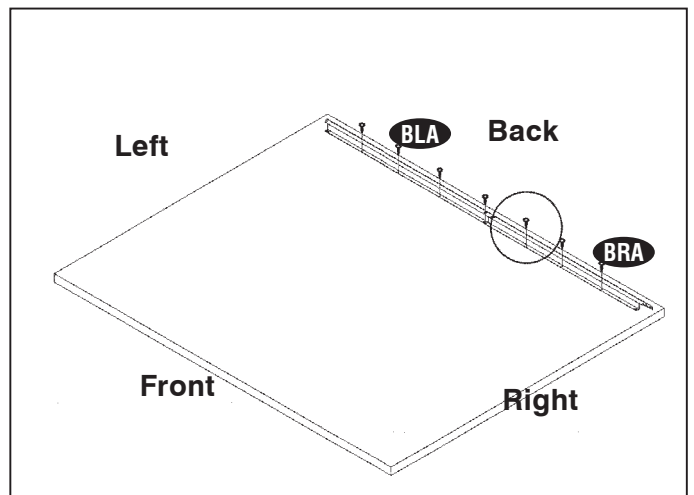
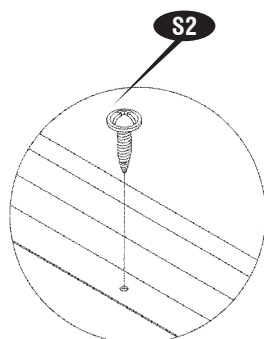
Obr.1



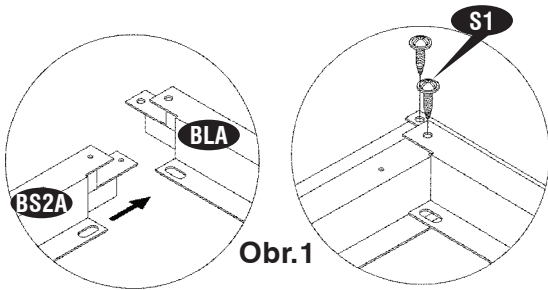
Obr.2



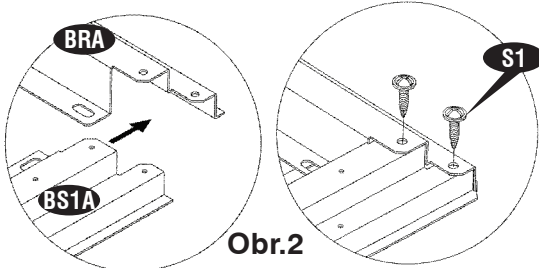
5. Položte tuto sestavu základních lišt na základy. Pomocí vrtů (**S2**) sestavu upevněte do základů.



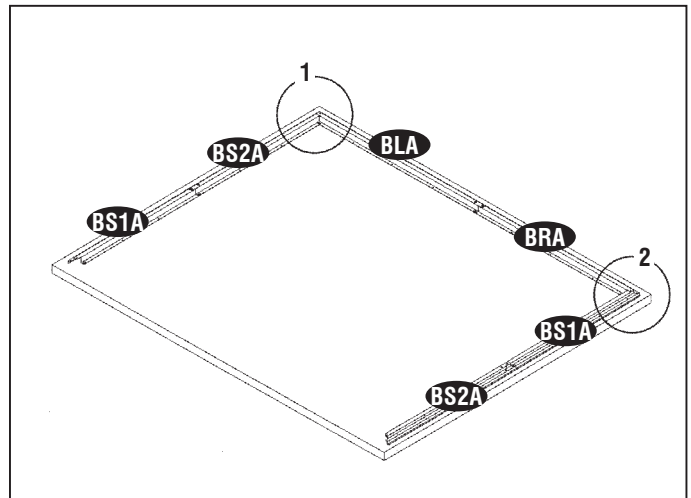
6. Položte sestavu postranních základních lišt na levou stranu. Vložte stranu s dílem **(BS2A)** do zadní základní lišty **(BLA)**, a upevněte pomocí vrtů **(S1)**. Viz Obr. 1. Položte sestavu základních lišt na pravou stranu. Vložte hranu dílu **(BS1A)** do zadní základní lišty **(BRA)**, a upevněte pomocí vrtů **(S1)**. Viz Obr. 2.



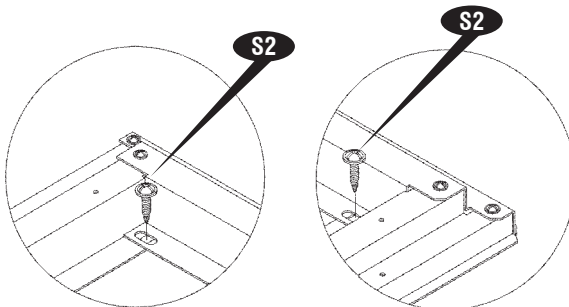
Obr.1



Obr.2

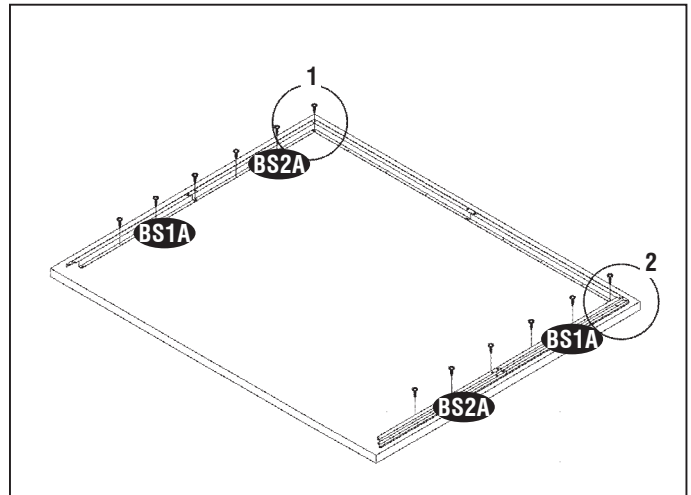


7. Pomocí tesařského úhelníku vyrovnejte rohy. Upevněte sestavu postranních základních lišt do základů pomocí vrtů **(S2)**.

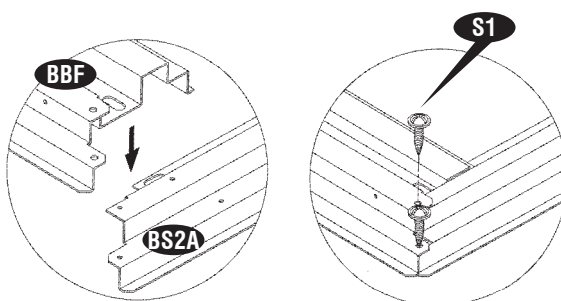


Obr.1

Obr.2

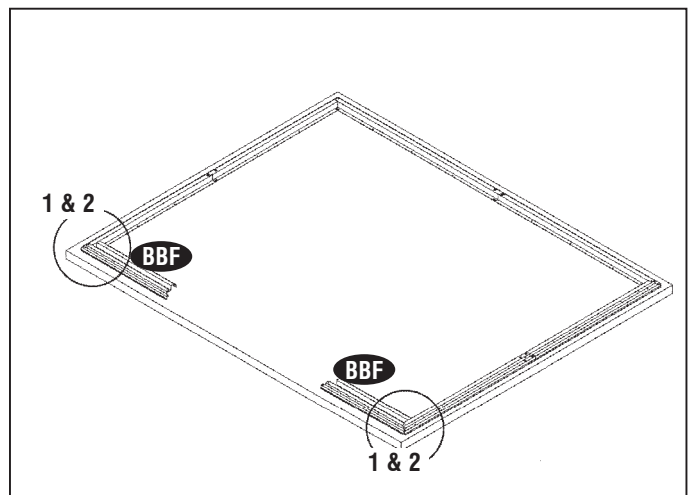


8. Shora (z obou stran) přidejte základní lištu **(BBF)**. Připevněte ji pomocí vrtů **(S1)**.

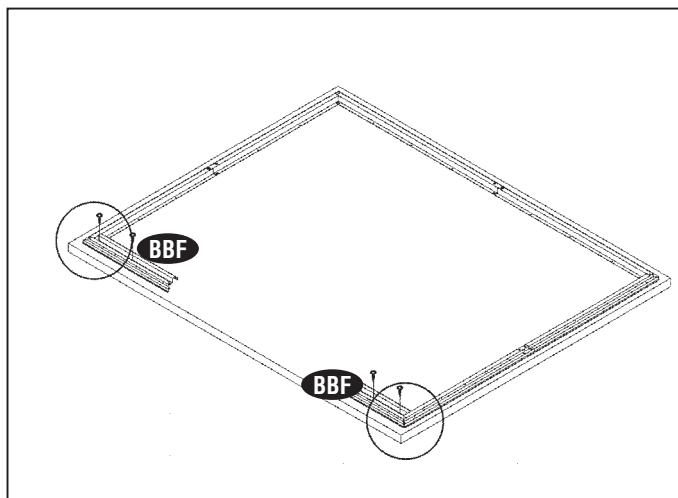
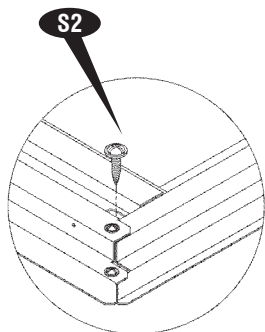


Obr.1

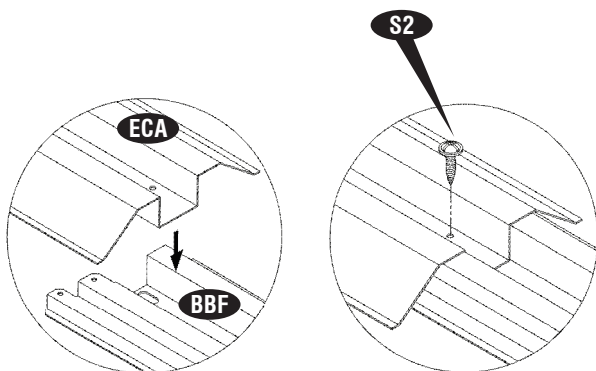
Obr.2



9. Pomocí tesařského úhelníku vyrovnejte rohy.

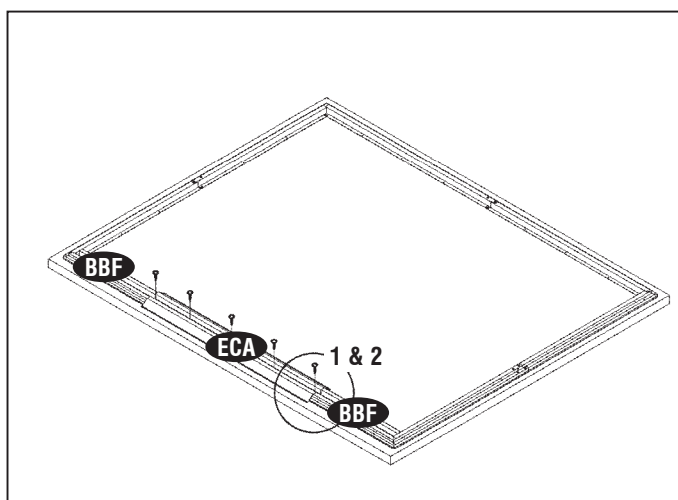


10. Vezměte vstupní zkosený U-profil (**ECA**) a umístěte ho na sestavu základních lišt (**BBF**). Připevněte k základům pomocí vrtů (**S2**). Viz Obr. 1 a 2.1 & 2.

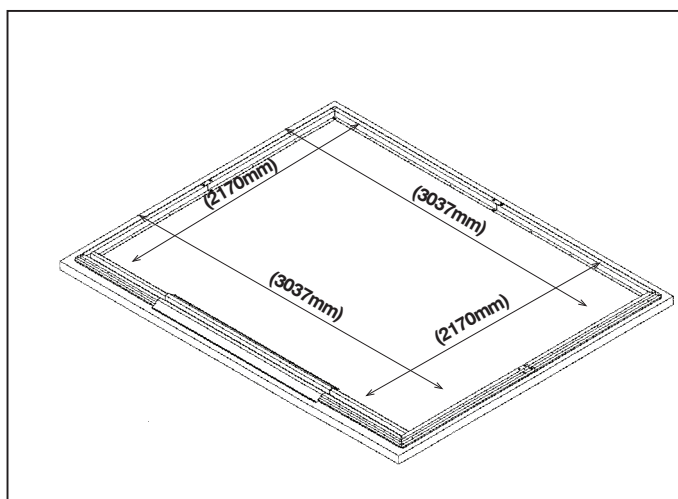


Obr.1

Obr.2



11. Proměřte rozměry ve všech směrech podle obrázku. Sestava základních tyčí musí tvořit dokonalý obdélník.



Betonové základy

11a. (Betonové základy)

Pomocí tesařského úhelníku vyrovnejte rohy. Vyrovnajte **Základní lišty**, označte do betonu otvory v **základně**, a vyvrtejte do betonu otvory pro kotevní šrouby. Použijte vrták do betonu průměru 1/4" (6mm); kotevní šrouby se instalují do hloubky 1 3/4" (44mm).

Základnu umístěte do její konečné pozice a připevněte pomocí kotevních šroubů 1/4" x 1 3/8" (M6 x 35mm) (šrouby nejsou součástí dodávky).

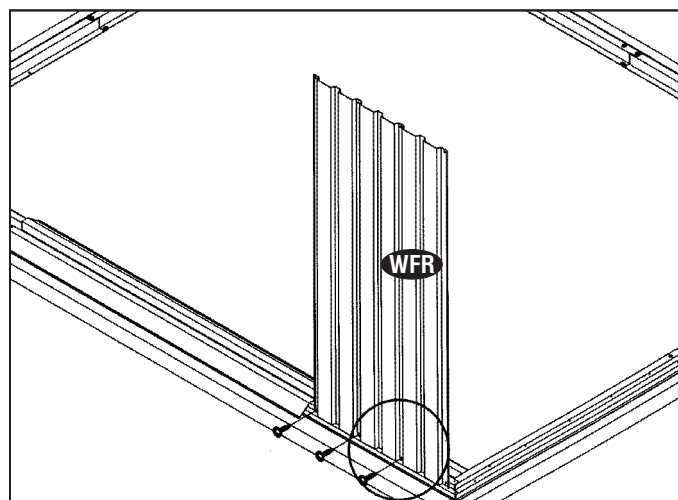
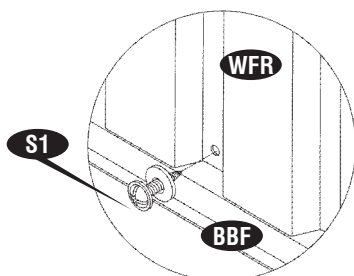


Pozor! Všechny panely jsou jasně a zřetelně označené – dejte ale pozor, abyste je nezaměnili.

Potřebné díly

(1) Stěnový panel, přední pravý	(WFR)	(2) Horní roh, postranní	(AS2A)
(1) Stěnový panel, přední levý	(WFL)	(1) Podpěra kluzného U-profilu, levá	(SSA)
(2) Roh stěnového panelu, přední	(WCF)	(2) Kryt kluzného U-profilu, část levá/pravá	(SCA)
(2) Roh stěnového panelu, zadní	(WCB)	(4) Horní kluzný prvek	(TS)
(9) Stěnový panel, postranní	(WS)	(1) Profil sloupku dveří, levý	(DCL)
(1) Kluzný U-profil, pravý	(SRA)	(1) Profil sloupku dveří, pravý	(DCR)
(1) Kluzný U-profil, levý	(SLA)	(120) Kovaný vrut do plechu	(S1)
(1) Horní roh zadní levý	(ABLA)	(14) Šroub	(S3)
(1) Horní roh zadní pravý	(ABRA)	(103) Plastová podložka	(PW)
(2) Horní roh postranní	(AS1A)		

1. Umístěte stěnový panel (**WFR**) na přední pravou stranu základny domku (na základní lištu (**BBF**)). Vyrovnajte podle otvorů



2. Umístěte roh stěnového panelu (**WCF**) na základní lištu (**BS2A**). Vyrovnajte podle otvorů v základní liště a pomocí vrutů (**S1**) s podložkami upevněte.



Pozor! Části dílů, které se překrývají, musí být v pozici podle Obr. 1.

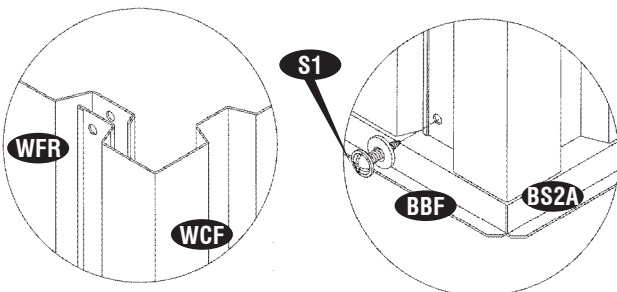
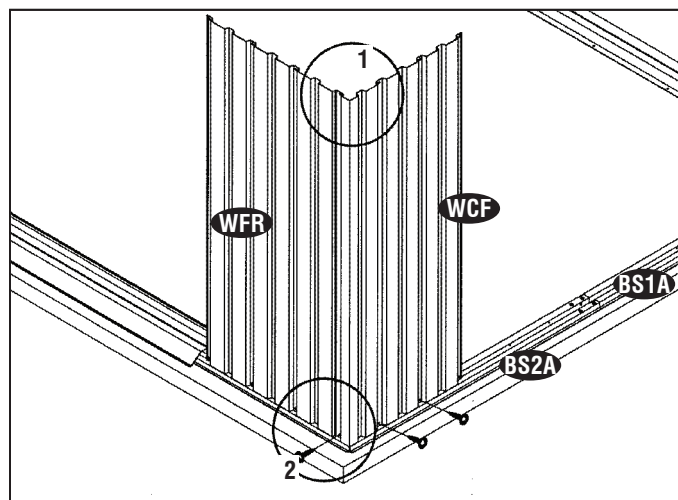
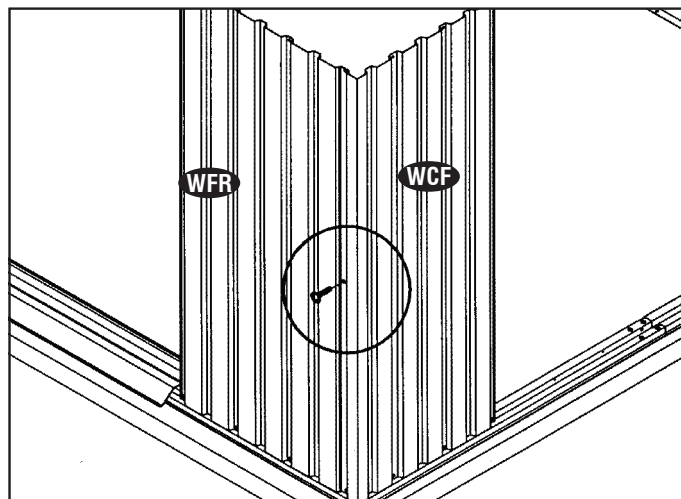
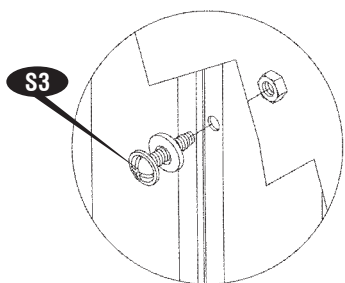


Fig.1

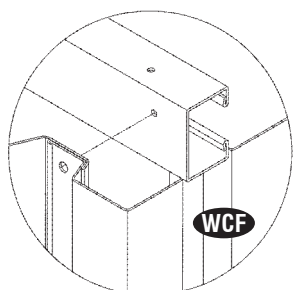
Fig.2



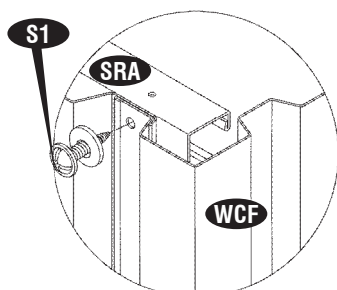
3. Spojte pomocí šroubu s maticí (**S3**) a podložkami.



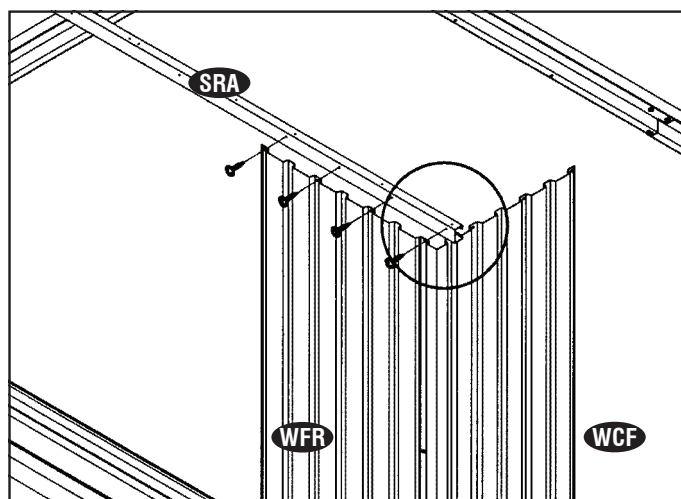
4. Umístěte kluzný U-profil, pravý (**SRA**), shora na stěnový panel (**WFR**) (zevnitř). Správná pozice je vidět na Obr. 1. Vyrovnajte podle otvorů se stěnovým panelem. Upevněte pomocí vrtů (**S1**) s podložkami. Viz Obr. 2 .



Obr.1



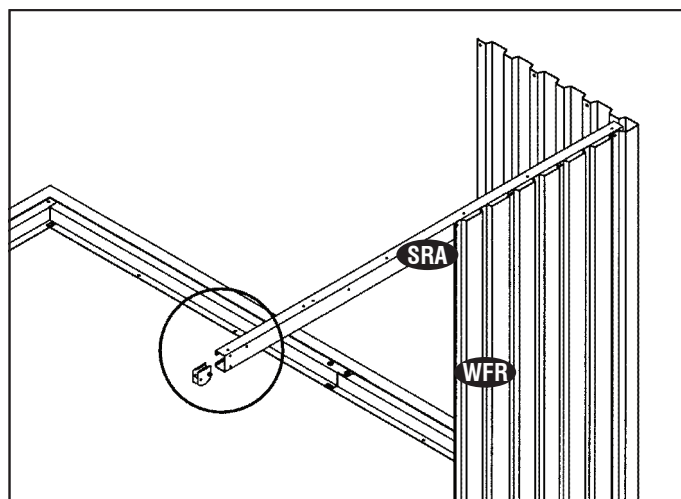
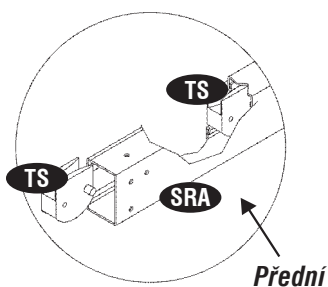
Obr.2



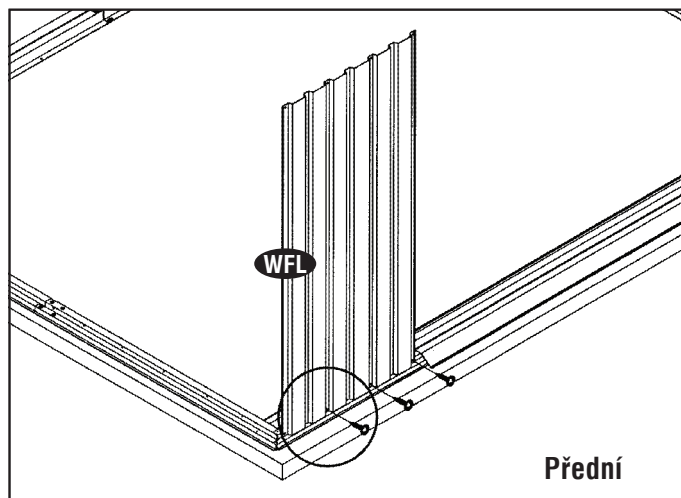
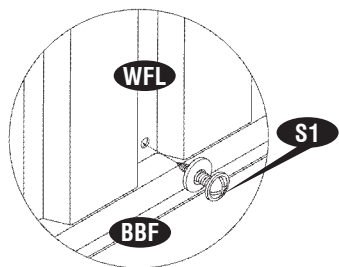
5. Vložte dva horní kluzné prvky (**TS**)



Vložte správně – výstupek dílu (TS) musí směřovat dovnitř.



6. Umístěte stěnový panel (WFL) na základní lištu (BBF) na přední levé straně domku. Vyrovnajte podle otvorů

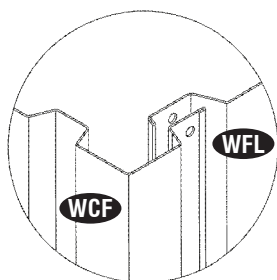


Přední

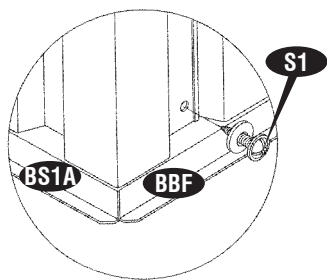
7. Umístěte roh stěnového panelu, přední (WCF), na základní lištu (BS1A). Vyrovnajte podle otvorů v základní liště a pomocí vrutů (S1) s podložkami upevněte.



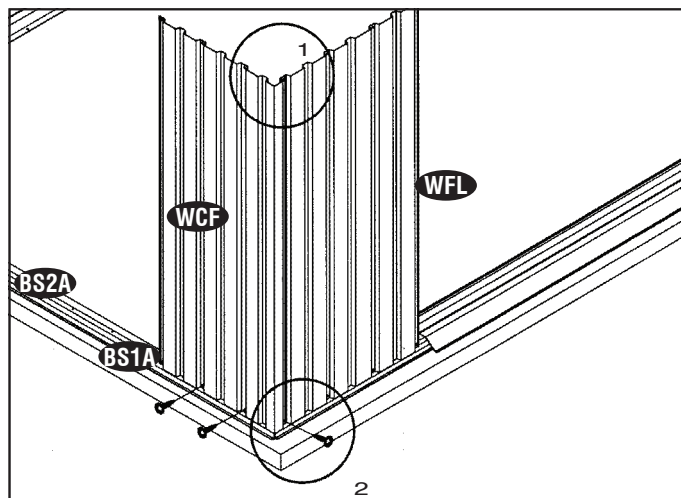
Pozor! Části dílů, které se překrývají, musí být v pozici podle Obr. 1



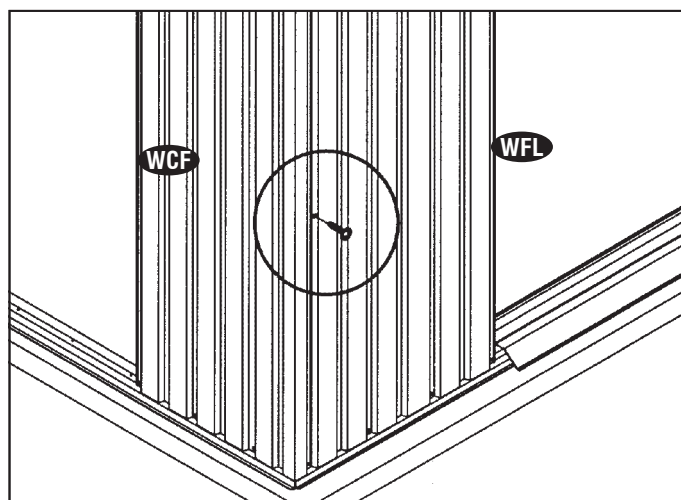
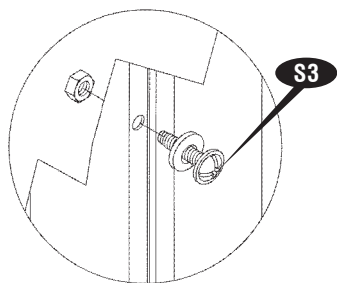
Obr.1



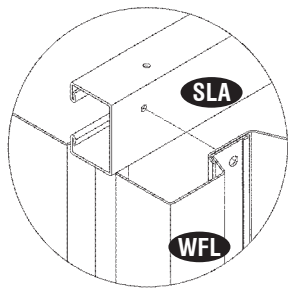
Obr.2



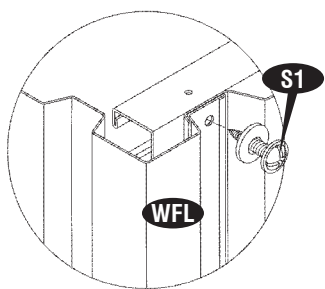
8. Spojte pomocí šroubu s maticí (S3) a podložkou



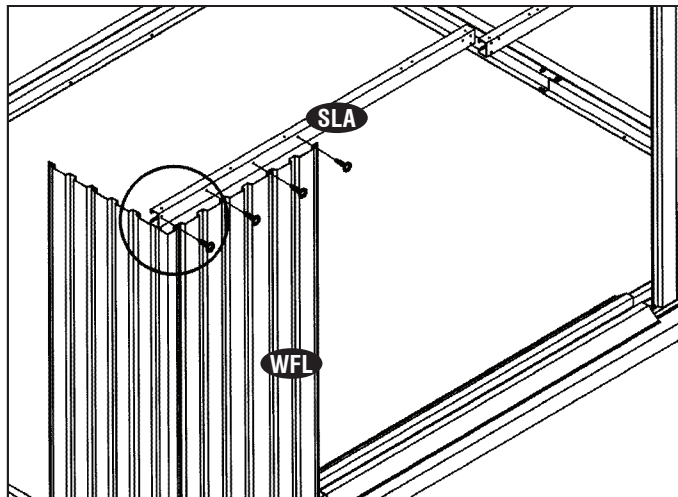
9. Umístěte kluzný U-profil, levý (SLA) shora na stěnový panel (WFL) (zevnitř). Viz pozice na Obr. 1. Vyrovnajte podle otvorů ve stěnovém panelu. Upevněte pomocí vrtů



Obr.1



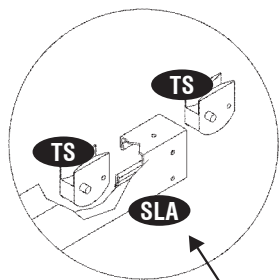
Obr.2



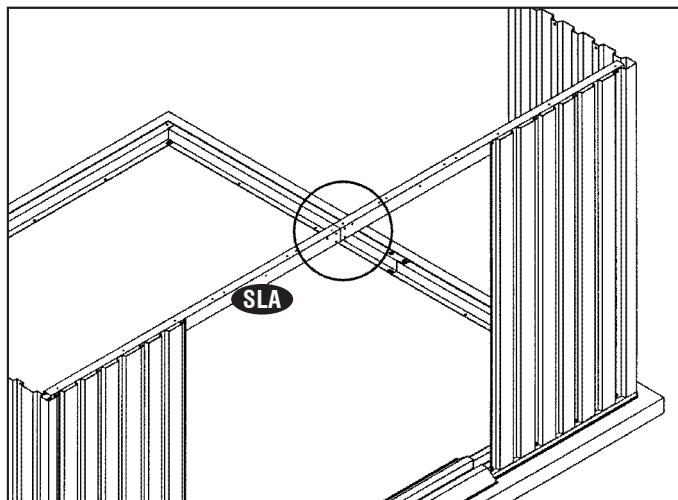
10. Do kluzného U-profilu vložte dva horní kluzné prvky (TS). Viz detailní obrázek na této straně návodu.



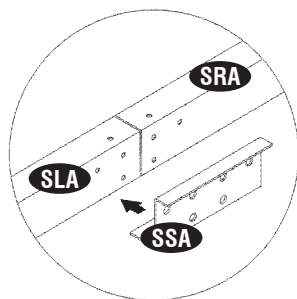
Vložte správně – výstupek dílu (TS) musí směřovat dovnitř.



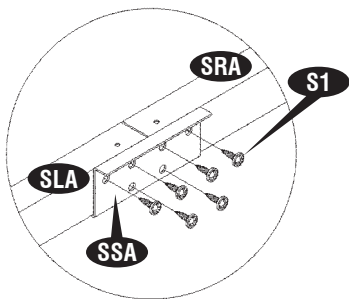
Přední



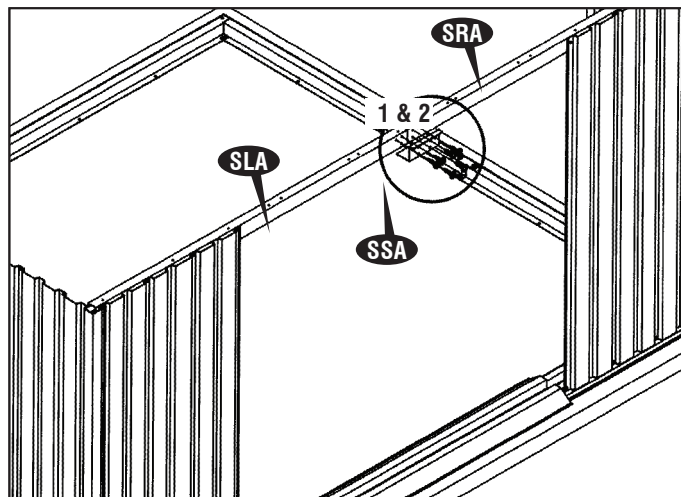
11. Umístěte podporu kluzného U-profilu (**SSA**) k oběma kluzným U-profilům (**SLA**) a (**SRA**). Vyrovnajte podle otvorů v profilu a zajistěte pomocí vrtů (**S1**). Viz Obr. 1 a 2.



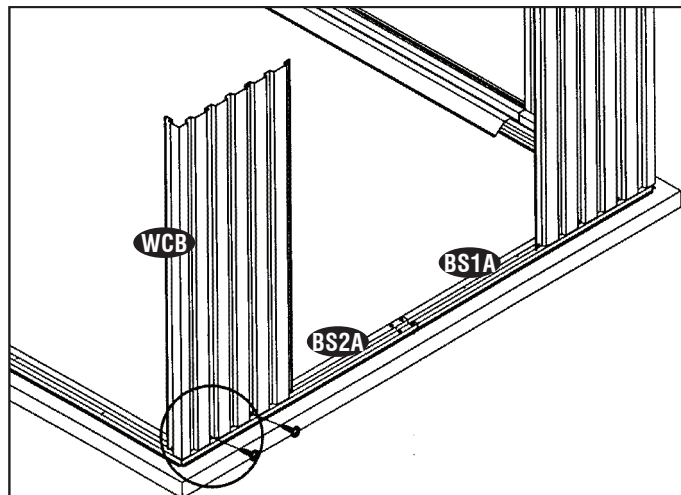
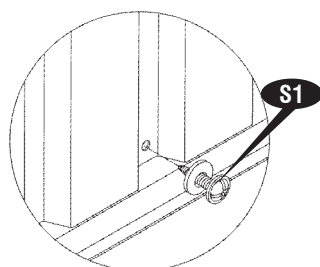
Obr.1



Obr.2

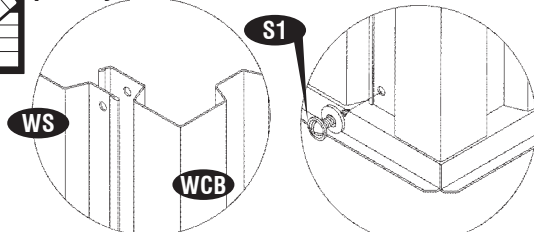


12. Umístěte roh stěnového panelu, zadní (**WCB**), na základní lištu (**BS2A**). Vyrovnajte otvory podle základny.

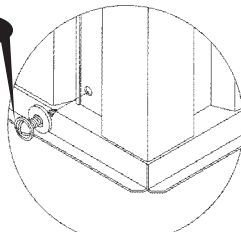


13. Umístěte stěnový panel (**WS**) na základní lištu (**BLA**). Vyrovnajte otvory podle základní lišty. Zajistěte pomocí vrtů (**S1**) s podložkami. Viz Obr. 2. Spojte pomocí šroubu s maticí (**S3**) a podložkami

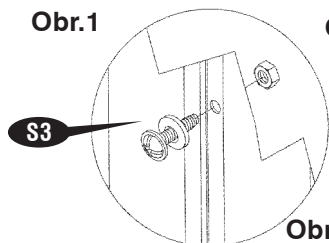
Pozor! Části dílů, které se překrývají, musí být v pozici jako na obrázku



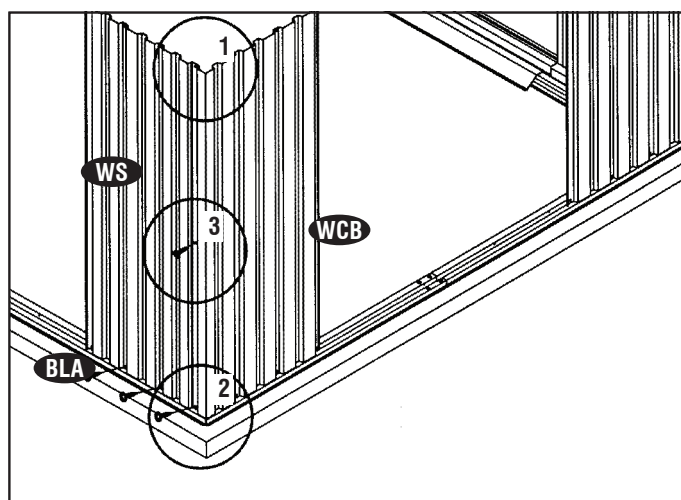
Obr.1



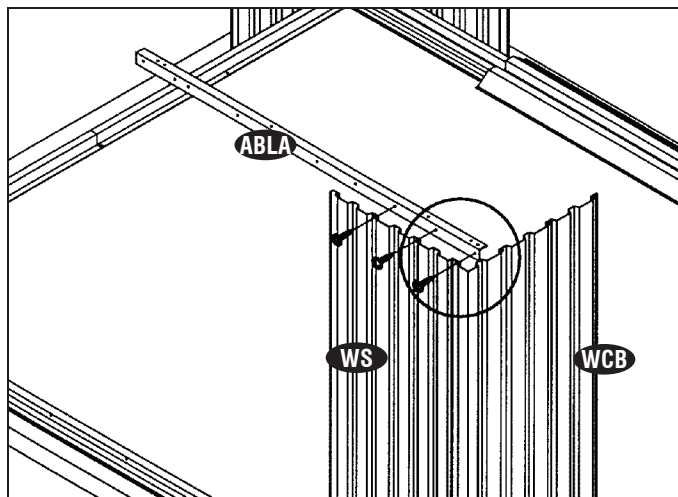
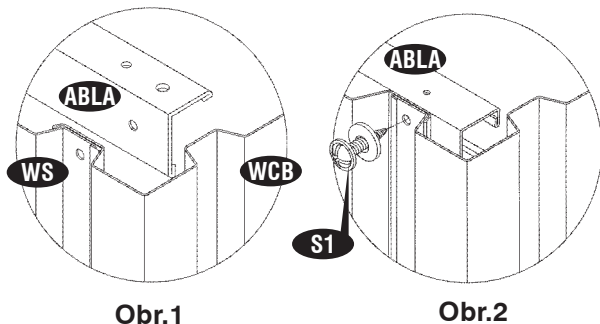
Obr.2



Obr.3



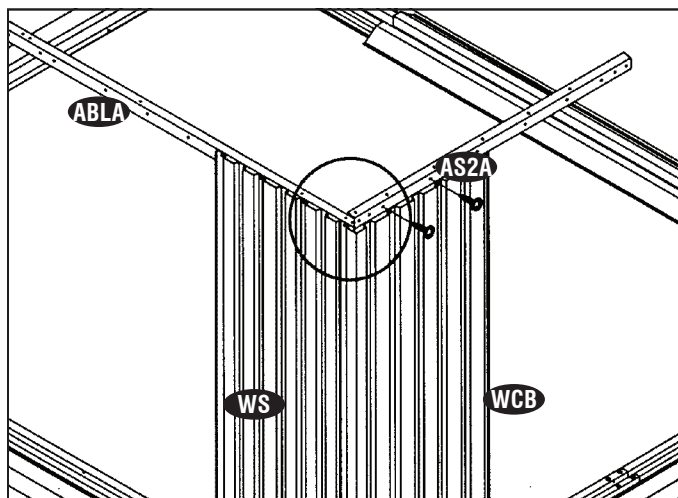
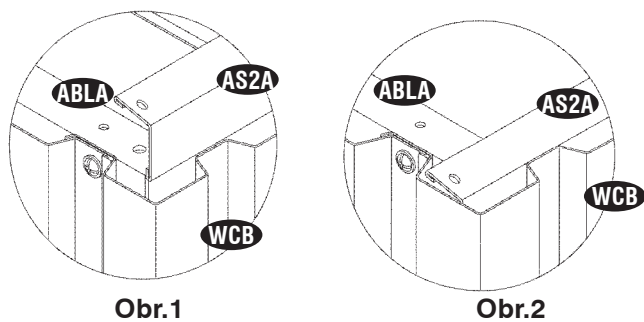
14. Položte horní roh, zadní levý (**ABLA**), shora na stěnový panel (**WS**) (zevnitř). Správná pozice je vidět na Obr. 1. Vyrovnajte podle otvorů se stěnovým panelem. Upevněte pomocí vrutů (**S1**) s podložkami. Viz Obr. 2. fix. See fig. 2.



15. Umístěte horní roh, postranní (**AS2A**), shora na stěnový panel (**WCB**). Vyrovnajte podle otvorů, a upevněte pomocí vrutů (**S1**) s podložkami. Viz Obr. 1 a 2.



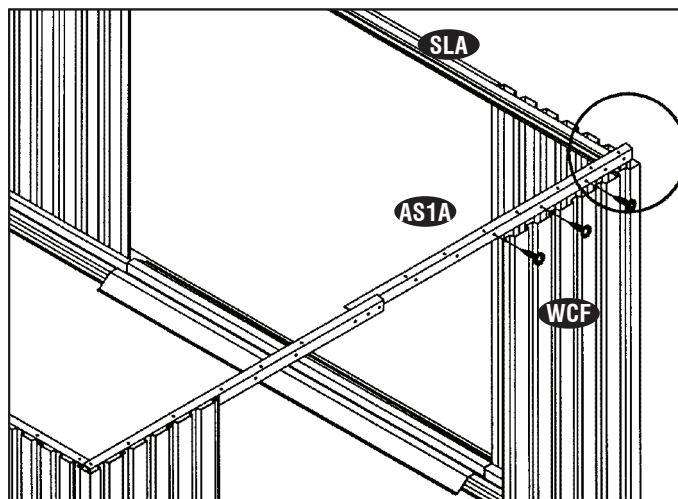
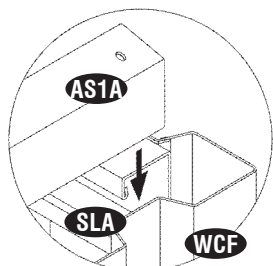
Pozor! Horní roh (**AS2A**) musí sedět na horním rohu (**ABLA**).



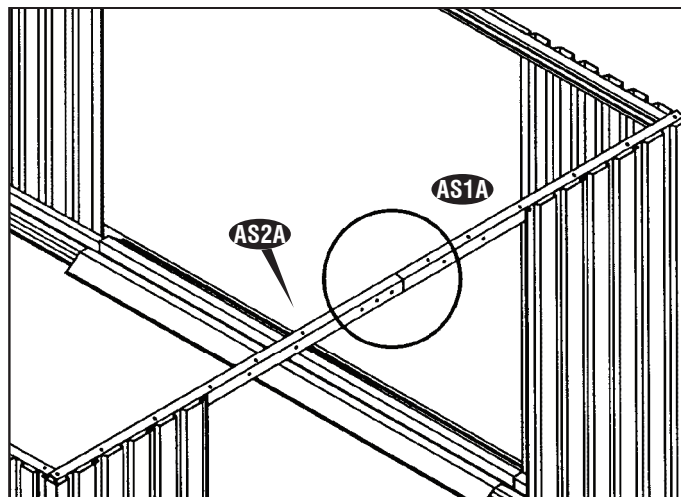
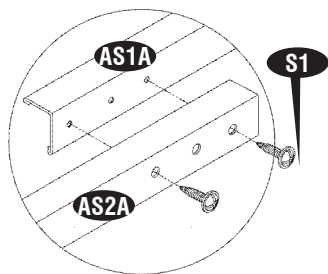
16. Položte horní roh, postranní (**AS1A**), shora na stěnový panel (**WCF**). Vyrovnajte podle otvorů a upevněte



Pozor! Horní roh (**AS1A**) musí vklouznout mezi kluzný U-profil (**SLA**) a (**WCF**).



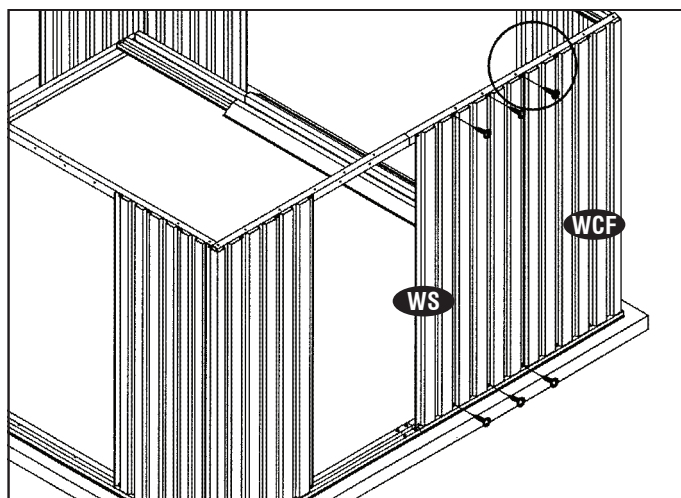
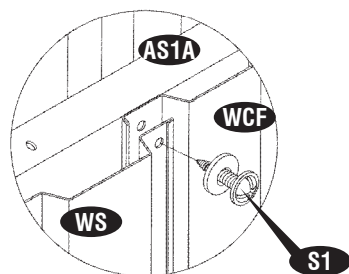
17. Pomocí vrtů (S1) spojte k sobě horní roh z vnější strany - (AS1A) a (AS2A).



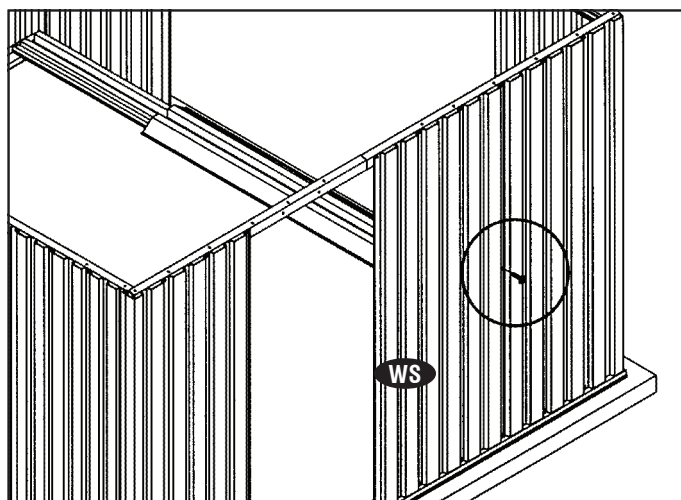
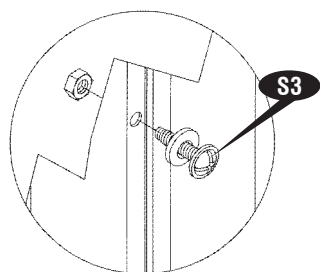
18. Umístěte stěnový panel (WS) shora na základní lištu a překryjte rohem stěnového panelu (WCF). Upevněte tento stěnový panel k hornímu rohu a k základní liště pomocí vrtů (S1) s podložkami.



Části dílů, které se překrývají, musí být v pozici jako na obrázku.



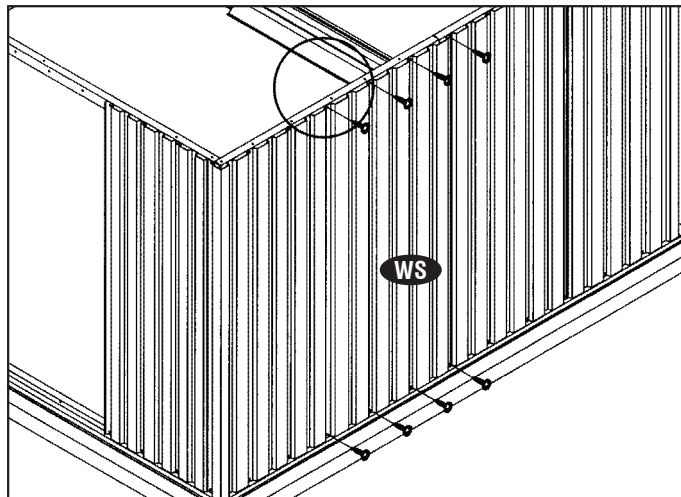
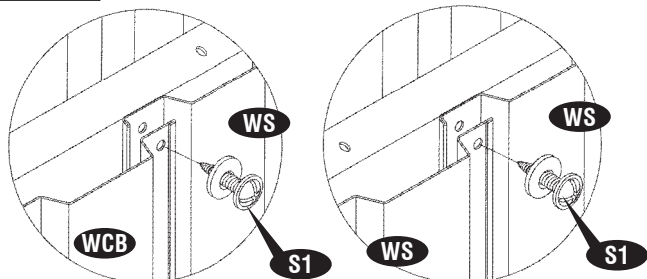
19. Spojte pomocí šroubu s maticí (S3) a podložkou middle of the wall panels.



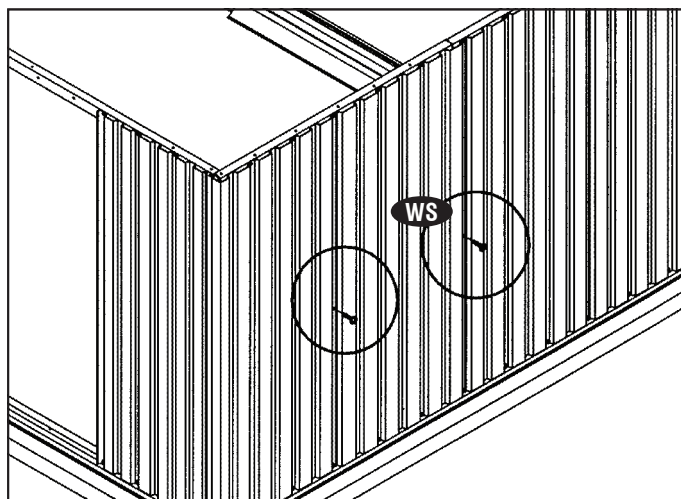
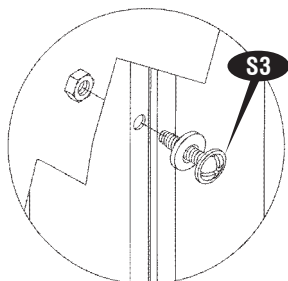
20. Umístěte stěnový panel (WS) na základní lištu a překryjte rohem stěnového panelu (WCB) a stěnovým panelem (WS). Upevněte tento stěnový panel k hornímu rohu a k základní liště pomocí vrutů (S1) s podložkami.



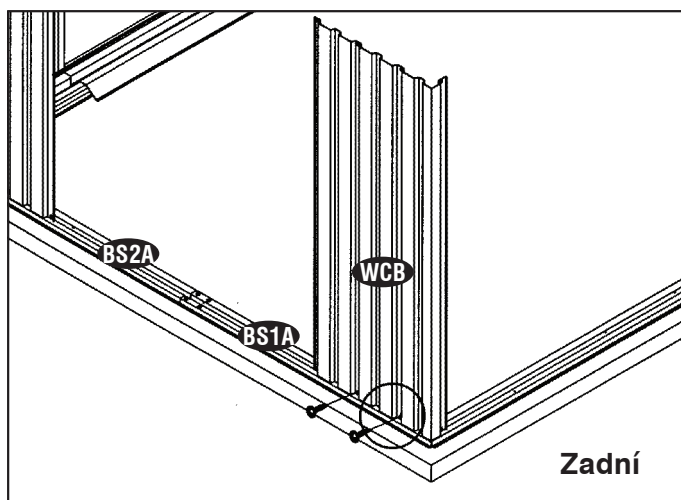
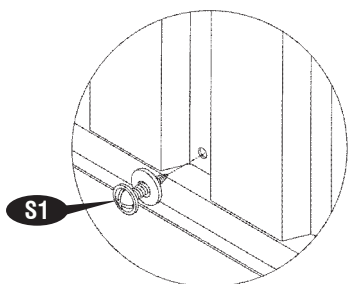
Části dílů, které se překrývají, musí být v pozici jako na obrázku.



21. Spojte pomocí šroubu s maticí (S3) a podložkou

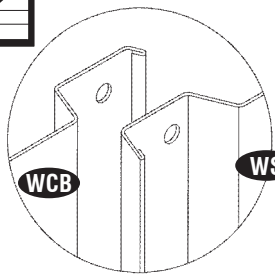


22. Umístěte roh stěnového panelu, zadní (WCB), na základní lištu ((BS1A)). Vyrovnajte otvory podle základny

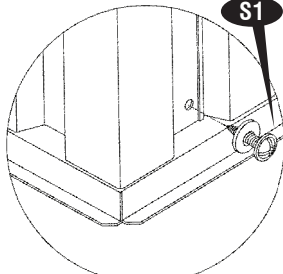


23. Umístěte stěnový panel (WS) na základní lištu (BRA). Vyrovnajte podle otvorů v základní liště a spojte pomocí vrtů (S1) s podložkami. Viz Obr. 2. Spojte pomocí šroubu s maticí (S3) a podložkou

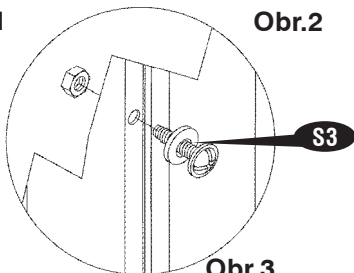
Pozor! Zkontrolujte, že pozice, které se překrývají, odpovídají obrázku. Viz Obr. 1



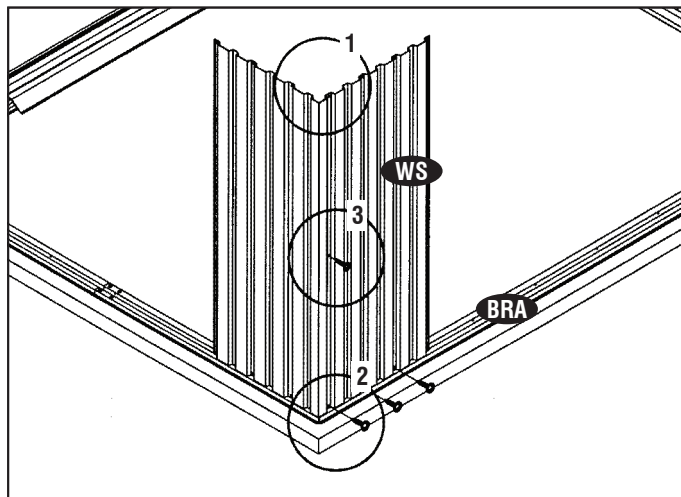
Obr.1



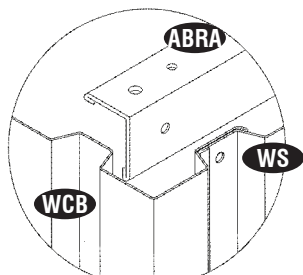
Obr.2



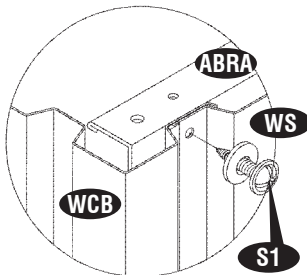
Obr.3



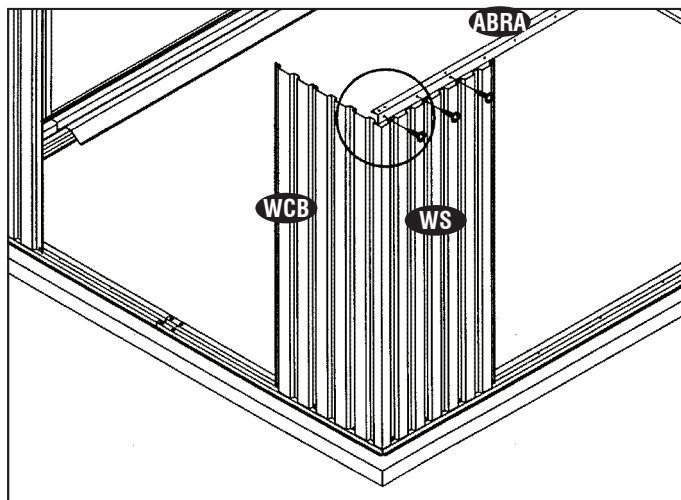
24. Umístěte horní roh, zadní pravý (ABLA), shora na stěnový panel (zevnitř). Správná pozice je vidět na Obr. 1. Vyrovnajte podle otvorů se stěnovým panelem a pomocí vrtů (S1) s podložkami upevněte. Viz Obr. 2.



Obr.1

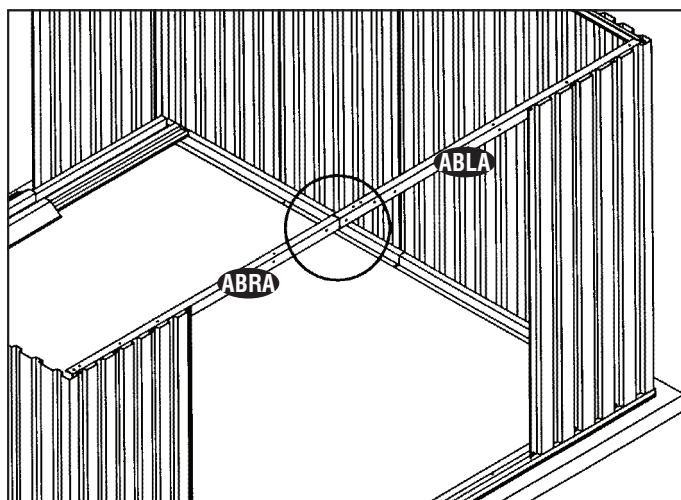
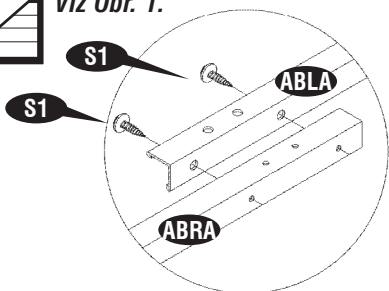


Obr.2



25. Spojte horní roh zadní levý a pravý - (ABLA) a (ABRA) - pomocí vrtů (S1) (zvenitř). Viz detailní obrázek na této straně návodu.

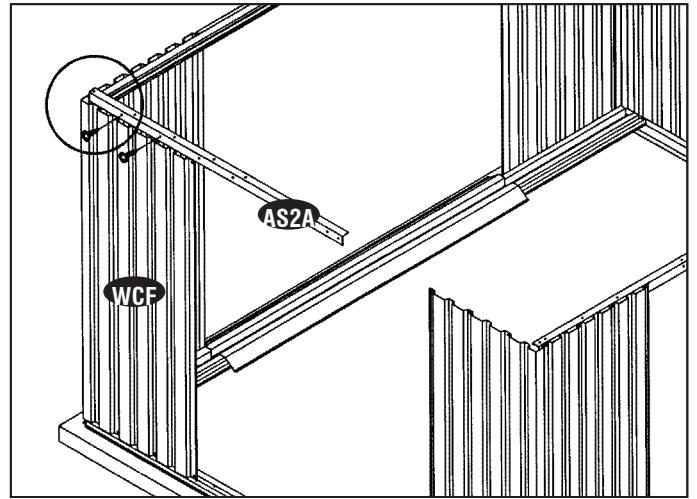
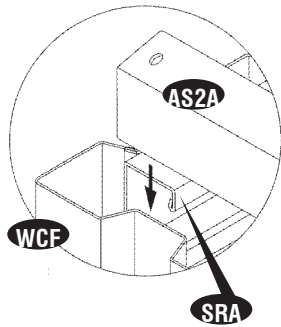
Pozor! Zkontrolujte, že pozice, které se překrývají, odpovídají obrázku. Viz Obr. 1.



26. Umístěte horní roh, postranní (AS2A) ,shora na stěnový panel (WCF) (zvenitř). Vyrovnajte otvory podle



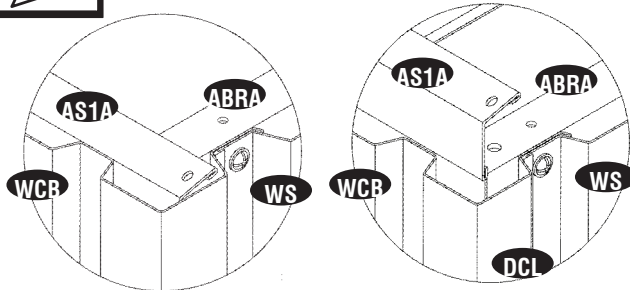
Horní roh (AS2A) musí vklouznout mezi kluzný U-profil (SRA) a stěnový panel (WCF).



27. Umístěte horní roh, postranní (AS1A) ,shora na stěnový panel (WCB) (zvenitř). Vyrovnajte podle otvorů v panelu, a upevněte pomocí vrtů (S1) s podložkami. Viz Obr. 1 a 2.

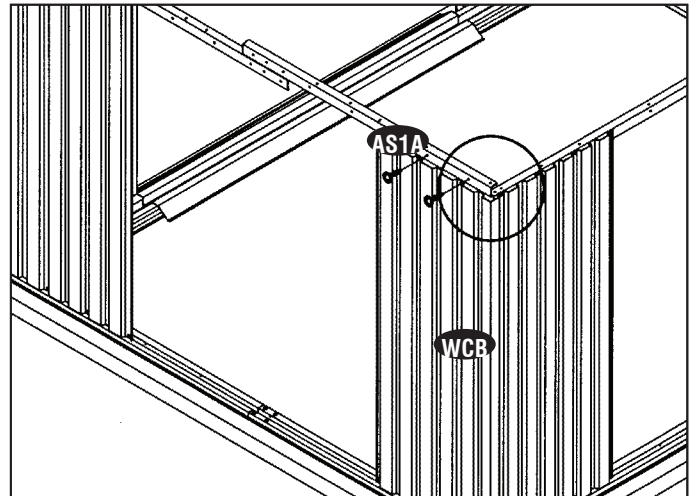


Horní roh (AS1A) musí sedět na horním rohu (ABLA).

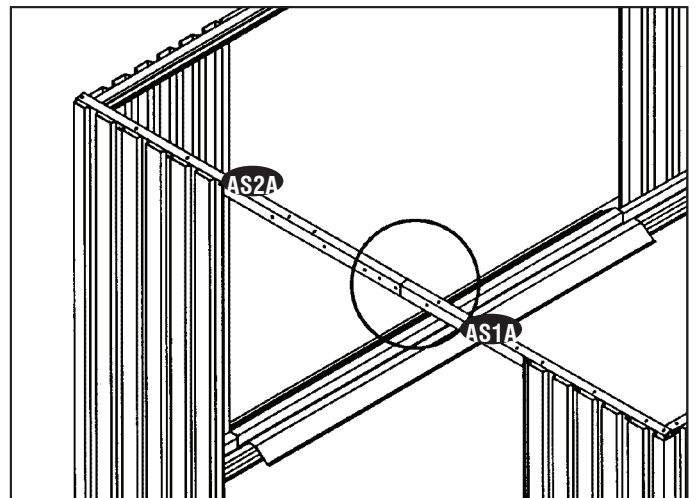
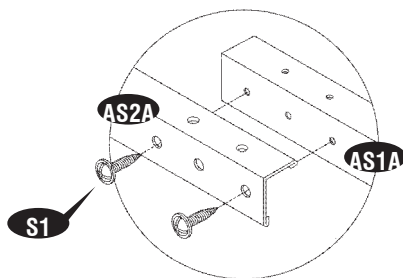


Obr.1

Obr.2

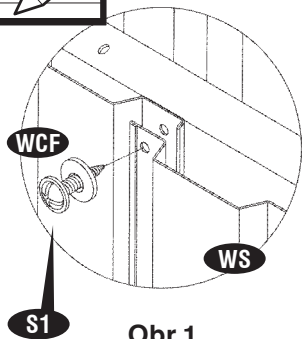


28. Spojte k sobě horní roh postranní (AS1A) a (AS2A)

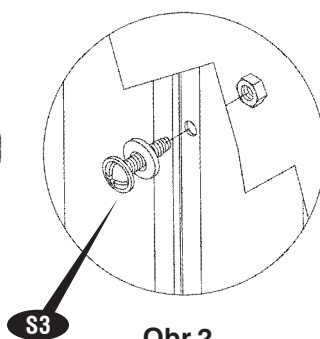


29. Umístěte stěnový panel (WS) shora na základní lištu a překryjte rohem stěnového panelu (WCF). Upevněte tento stěnový panel k hornímu rohu a k základní liště pomocí vrtů (S1) s podložkami. Pomocí šroubu s maticí (S3) a podložkou spojte díly dohromady ve střední části stěnového panelu. Viz Obr. 2

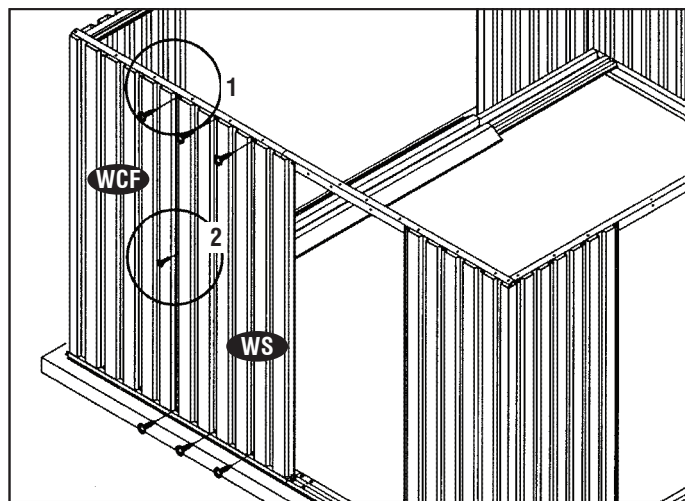
Pozor! Části dílů, které se překrývají, musí být v pozici jako na obrázku



Obr.1

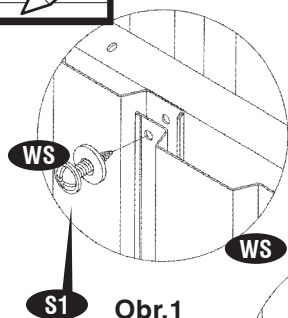


Obr.2

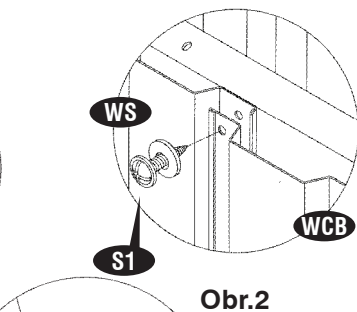


30. Umístěte stěnový panel (WS) shora na základní lištu a překryjte druhým panelem. Upevněte pomocí vrtů (S1) s podložkami. Pomocí šroubu s maticí (S3) a podložkou spojte díly dohromady ve střední části stěnových panelů. Viz Obr. 3.

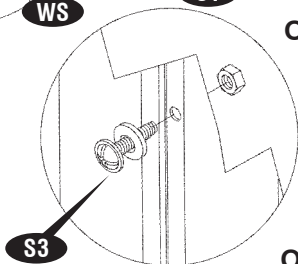
Pozor! Části dílů, které se překrývají, musí být v pozici podle Obr. 1 a 2.



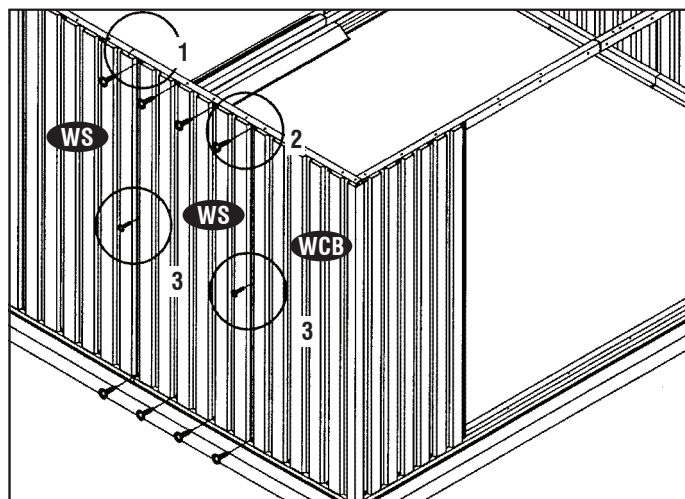
Obr.1



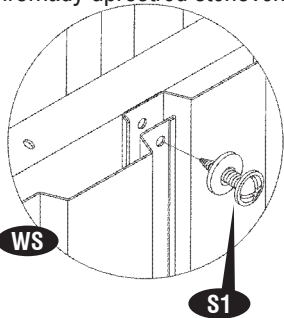
Obr.2



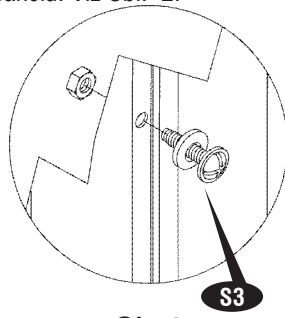
Obr.3



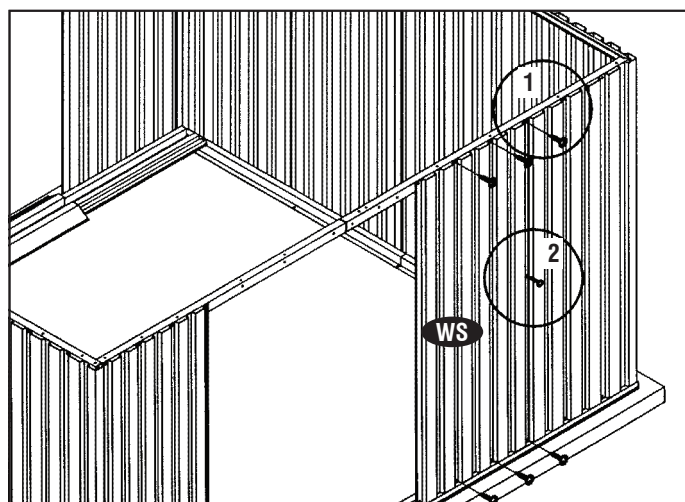
31. Pokračujte tak, že umístíte stěnový panel (WS) shora na základní lištu - překryjete stěnový panel (WS); upevněte pomocí vrtů (S1) s podložkami. Viz Obr. 1. Pomocí šroubu s maticí (S3) a podložkou spojte díly dohromady uprostřed stěnového panelu. Viz Obr. 2.



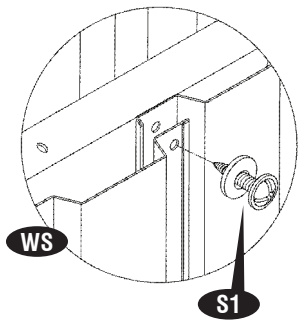
Obr.1



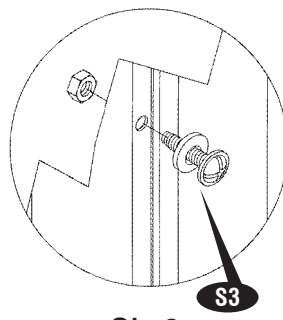
Obr.2



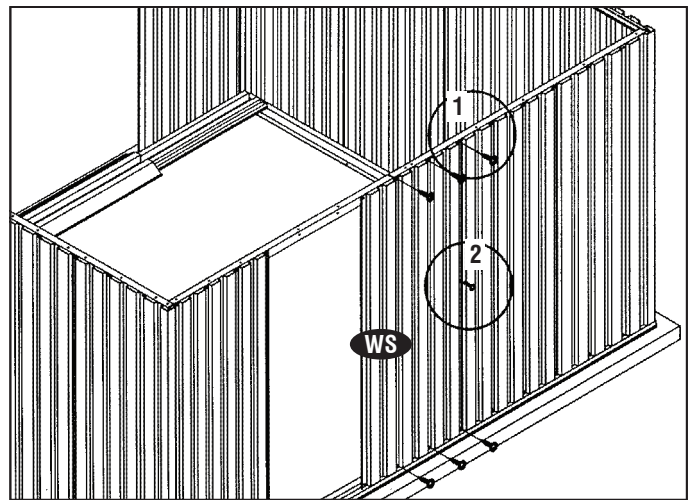
32. Teď provedete umístění stěnového panelu; upevníte ho pomocí vrutů (S1) s podložkami. Viz Obr. 1. Pomocí šroubu s maticí (S3) a podložkou spojte díly dohromady uprostřed stěnového panelu. Viz Obr. 2.



Obr.1



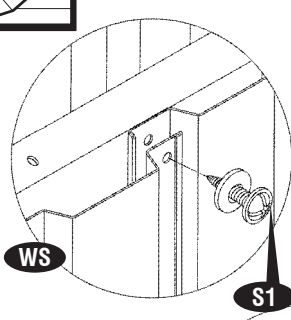
Obr.2



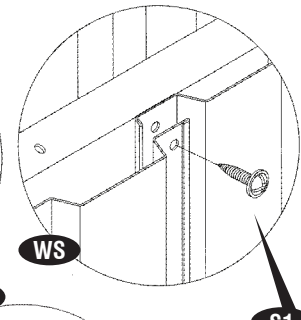
33. Proveďte totéž jako v kroku č. 33 ještě jednou.



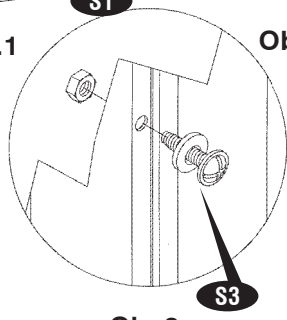
Části dílů, které se překrývají, musí být v pozici podle Obr. 1 a 2.



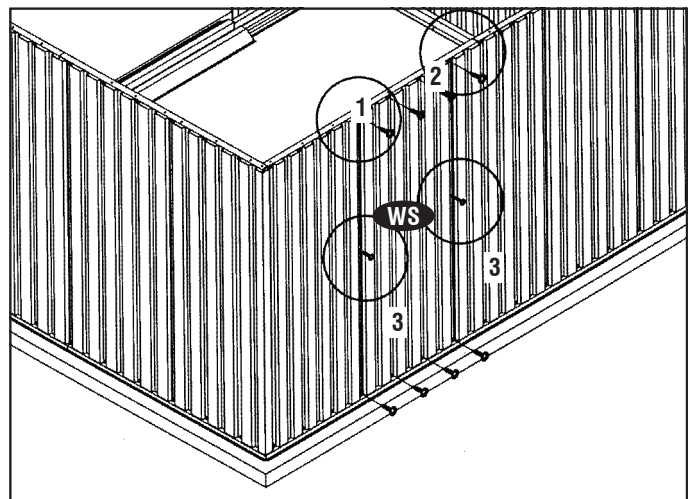
Obr.1



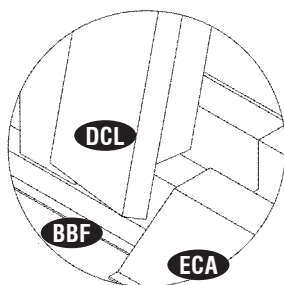
Obr.2



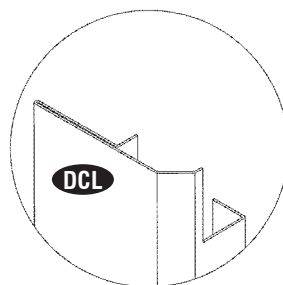
Obr.3



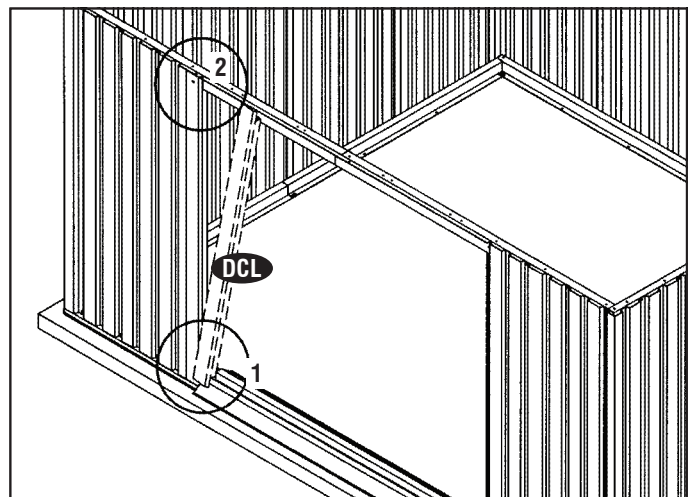
34. Umístěte levý dveřní sloupek (DCL) shora na základní lištu (BBF) a vložte ho do stěnového panelu.



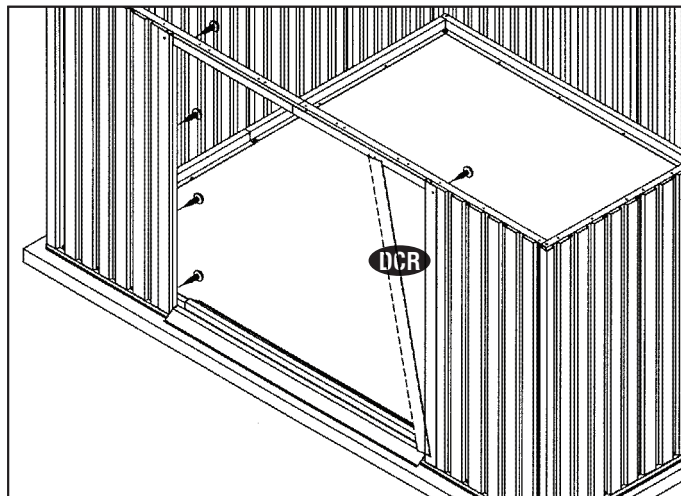
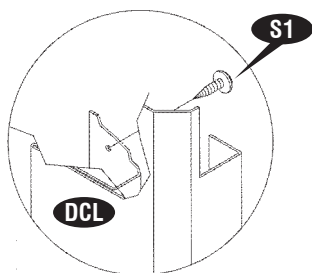
Obr.1



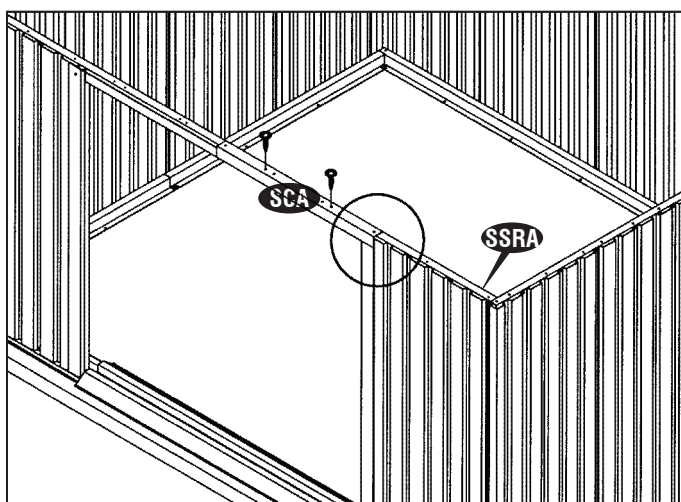
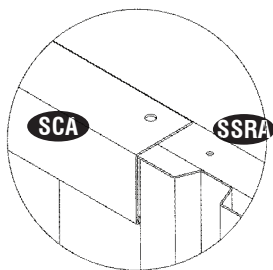
Obr.2



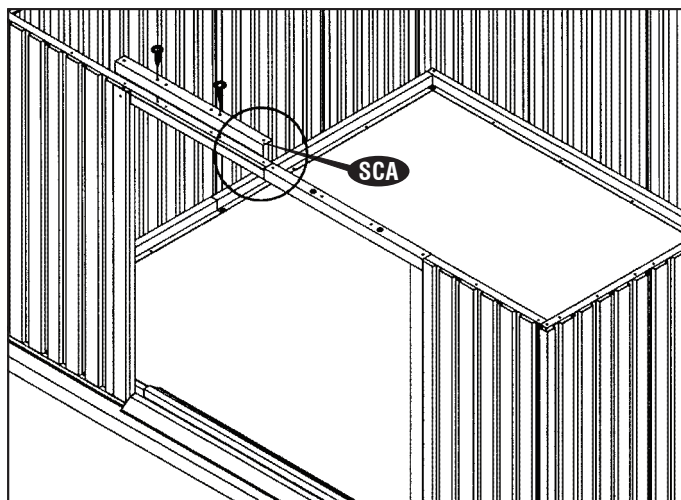
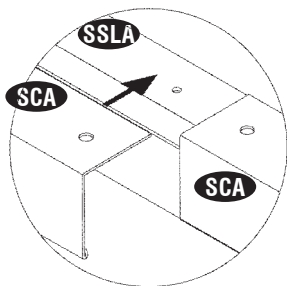
35. Připevněte sloupek dveří pomocí vrtů (S1). Repeat the same for the right column (DCR).

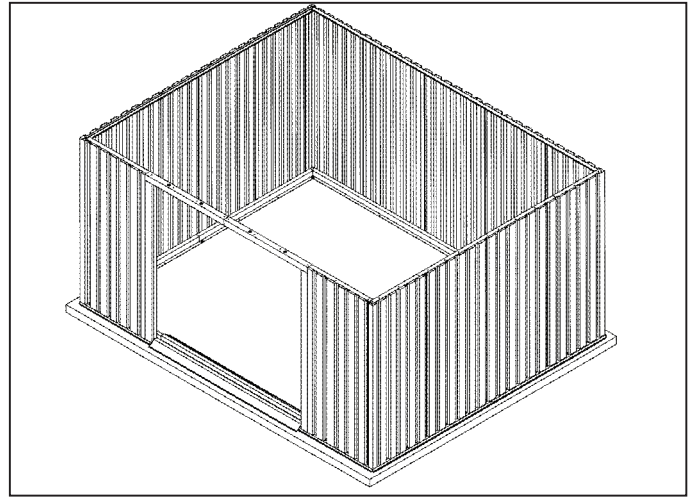


36. Přiložte kryt kluzného U-profilu (SCA) shora na podpěru (SSRA) (vpravo) a upevněte pomocí vrtů (S1).



37. Přiložte kryt kluzného U-profilu (SCA) shora na podpěru (SSLA) (vlevo) a upevněte pomocí vrtů (S1).





C. Střecha

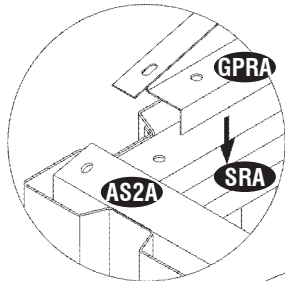


Pozor! Všechny díly jsou jasně a zřetelně označené – dejte ale pozor, abyste je nezaměnili.

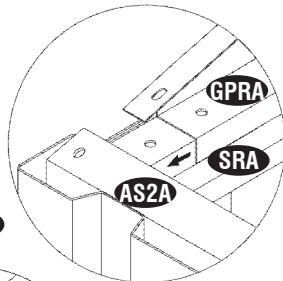
Potřebné díly

- | | | | |
|---|--------|---|--------|
| (2) Štitový panel levý | (GPLA) | (2) Lemování střechy, přední pravé / zadní levé | (RF1A) |
| (2) Štitový panel pravý | (GPRA) | (2) Lemování střechy, přední levé / zadní pravé | (RF2A) |
| (2) Rameno střešní podpěry, přední levé / zadní pravé | (SB1A) | (4) Lemování střechy, přední/ zadní | (RFSa) |
| (2) Rameno střešní podpěry, přední pravé / zadní levé | (SB2A) | (2) Lemování střechy, střed r | (RFCA) |
| (4) Střešní podpěra | (RS1A) | (2) Koncová krytka lemování | (FC) |
| (4) Střešní podpěra | (RS2A) | (4) Kryt větracího otvoru | (VC) |
| (2) Střešní panel | (RP1A) | (4) Horní rohy | (TC) |
| (2) Střešní panel | (RP2A) | (3,1 m) Stahovací páska (WST) (voděodolná) | (WST) |
| (2) Střešní panel | (RP3A) | (128) Kovový vrut do plechu | (S1) |
| (2) Střešní panel | (RP4A) | (4) Kovový vrut do plechu | (S2) |
| | | (56) Šroub s maticí | (S3) |
| | | (128) Plastová podložka | (PW) |

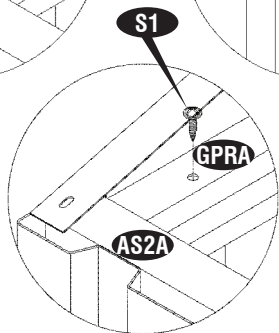
1. Umístěte štítový panel (GPRA) shora na kluzný U-profil (SRA). Viz Obr. 1. Štítový panel zatlačte dovnitř postranního horního rohu (AS2A). Viz Obr. 2. Vyrovnějte



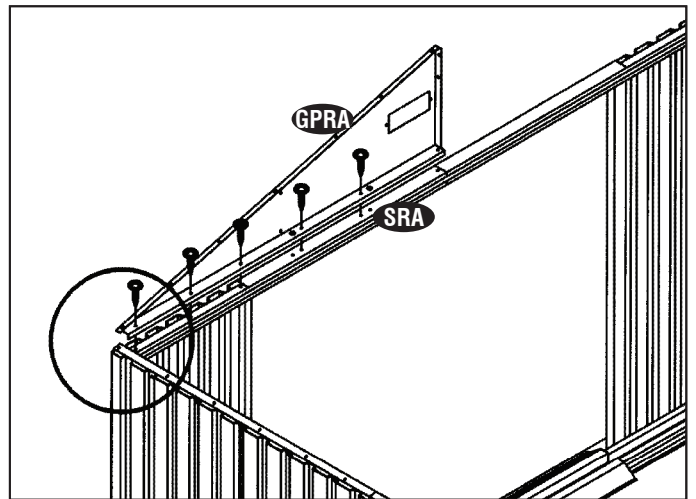
Obr.1



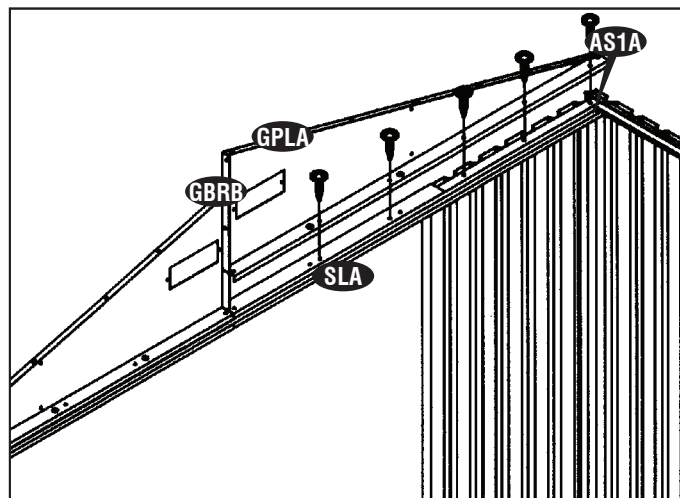
Obr.2



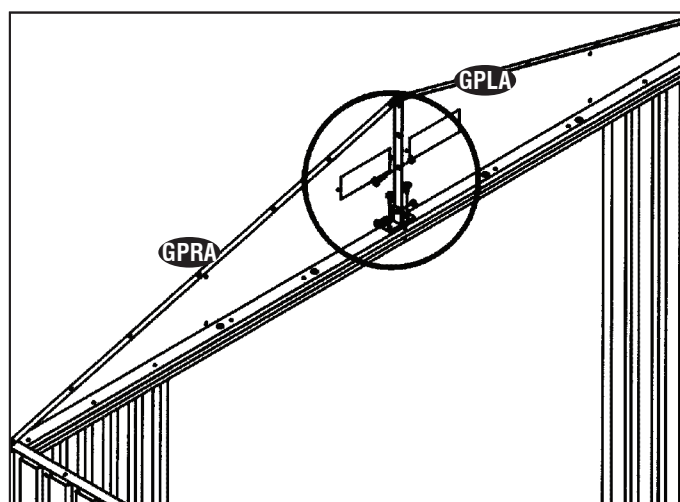
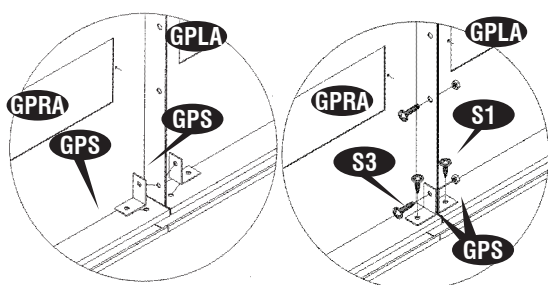
Obr.3



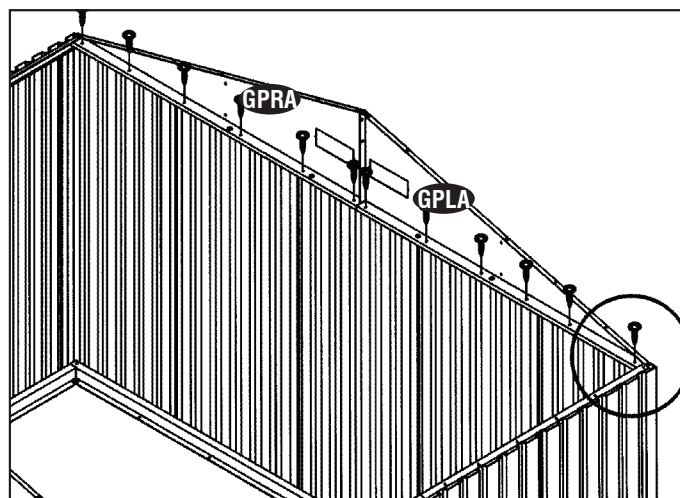
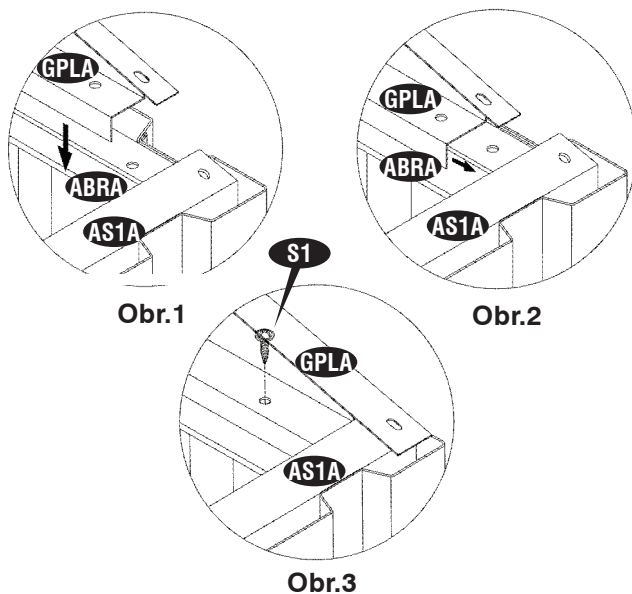
2. Umístěte štítový panel (GPLA) shora na kluzný U-profil (SLA). Štítový panel zasuňte do horní



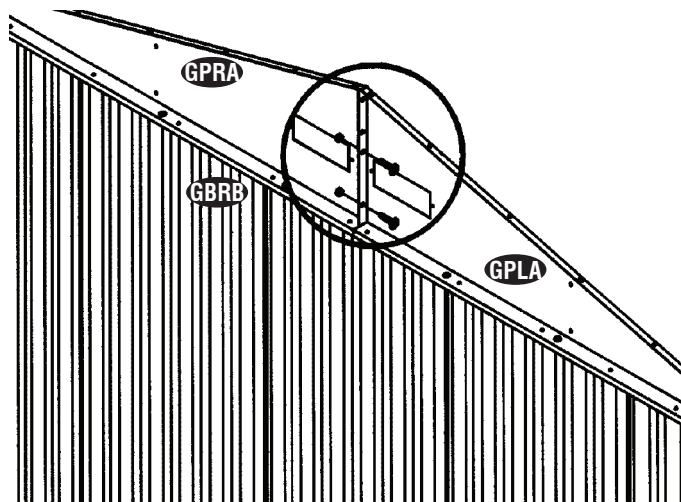
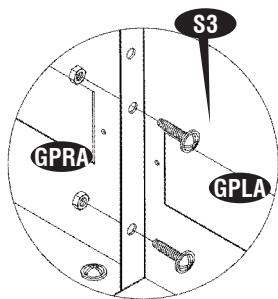
3. Spojte k sobě levý a pravý štítový panel (GPLA) a (GPRA)



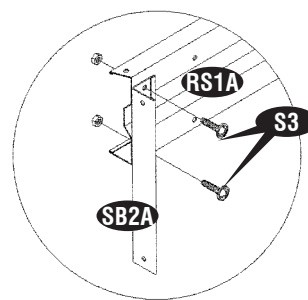
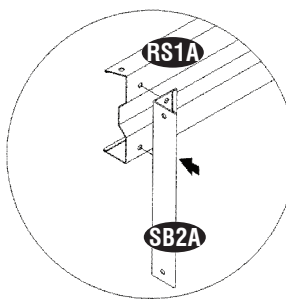
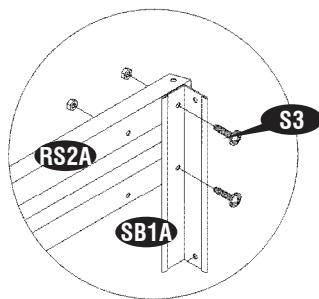
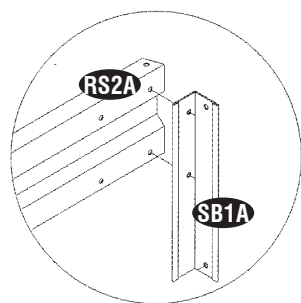
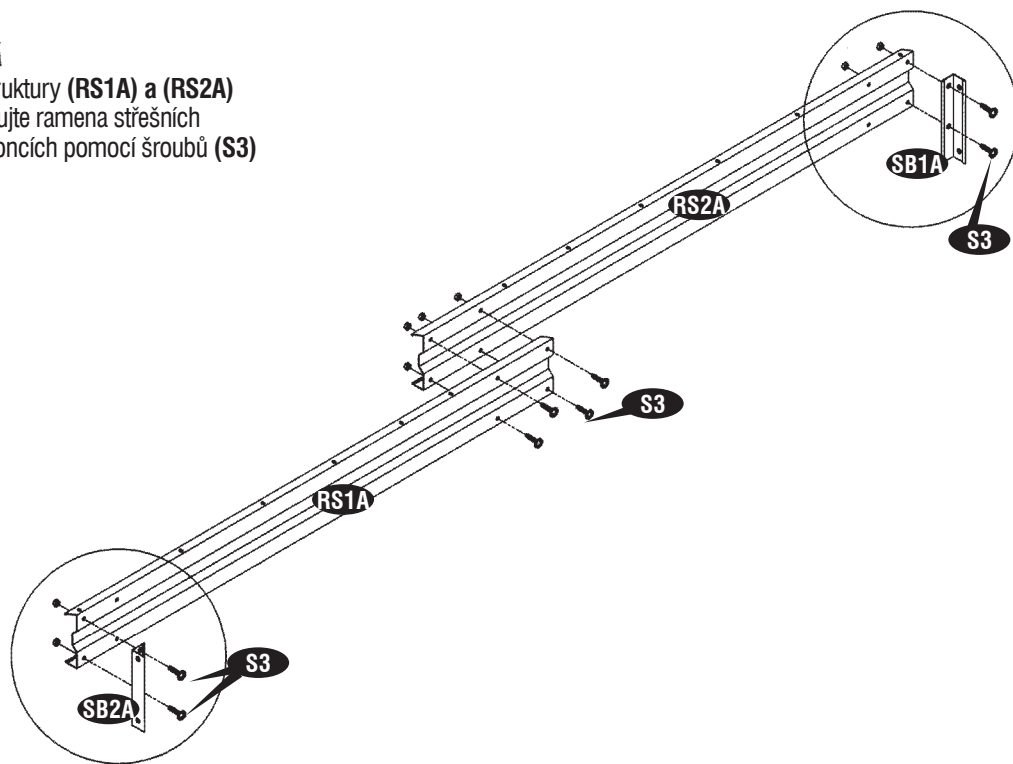
4. Umístěte štítový panel (GPRA) a (GPLA) shora na horní roh (ABLA) a (ABRA). Viz Obr. 1. Vložte tento štítový panel do postranního horního rohu (AS1A) a (AS2A). Vyrovnajte otvory podle horního rohu



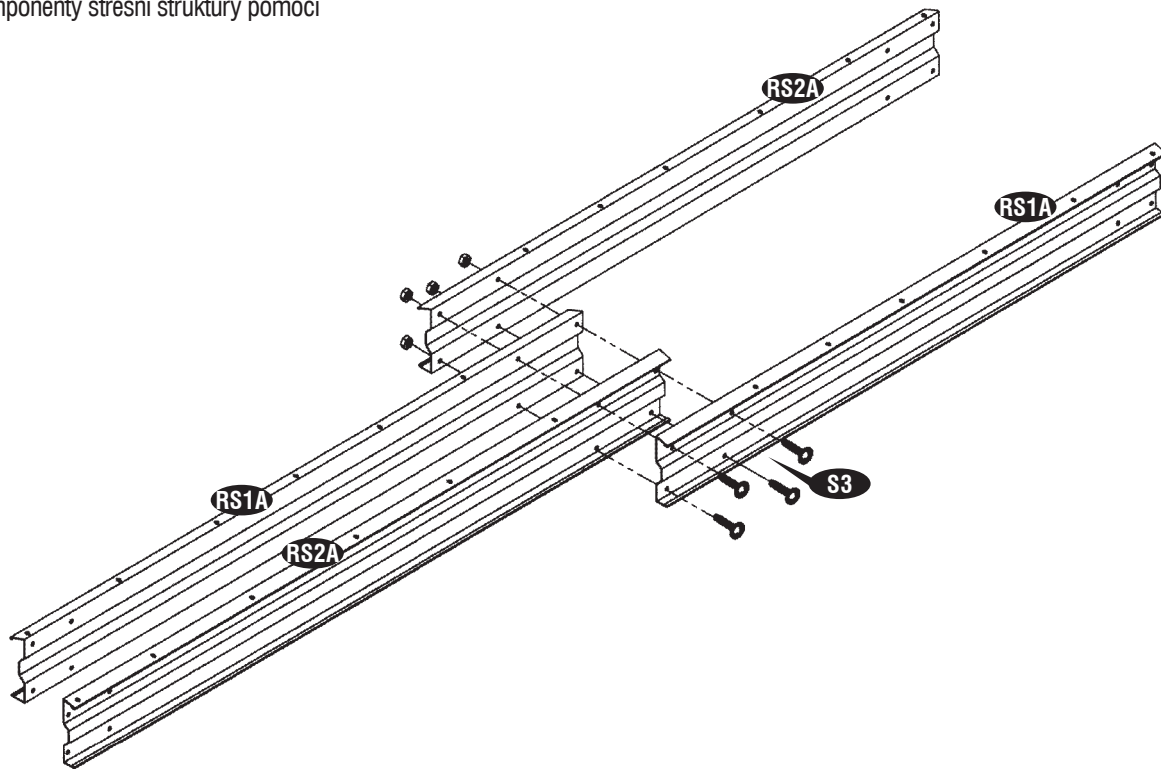
5. Smontujte levý a pravý štítový panel (GPLA) a (GPRA)



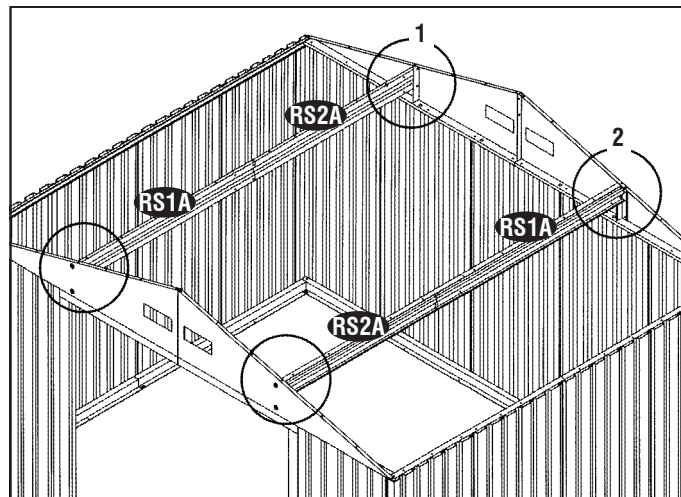
6. Spojte dohromady dvě střešní struktury (RS1A) a (RS2A) pomocí šroubu s maticí (S3). Zafixujte ramena střešních podpěr (SB1A) a (SB2A) na obou koncích pomocí šroubů (S3)



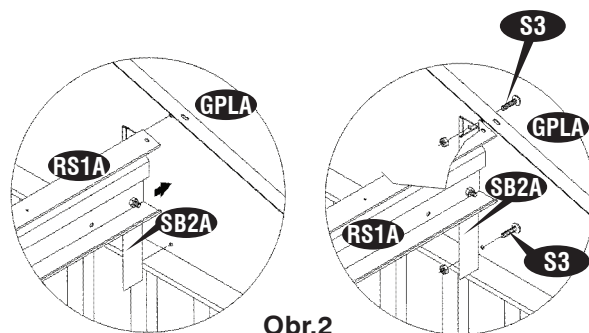
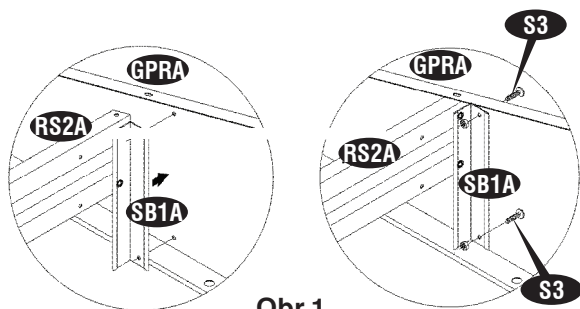
7. Spojte tyto čtyři komponenty střešní struktury pomocí šroubů (S3)



8. Zafixujte jeden konec střešní struktury pomocí ramena střešní podpěry ke štítovému panelu: použijte šroub (S3) s maticí.
Viz Obrázek. Zafixujte podobně i druhý konec.



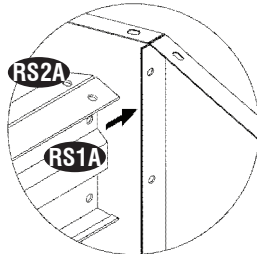
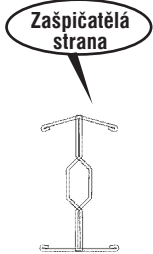
Zkontrolujte, že zašpičatělá strana střešní struktury míří směrem vzhůru.



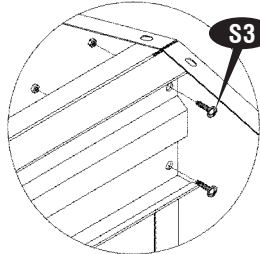
9. Jeden konec této sestavy střešní struktury vložte do štítového panelu. Štítový panel musí přijít dovnitř sestavy střešní struktury. Upevněte pomocí šroubů (S3)



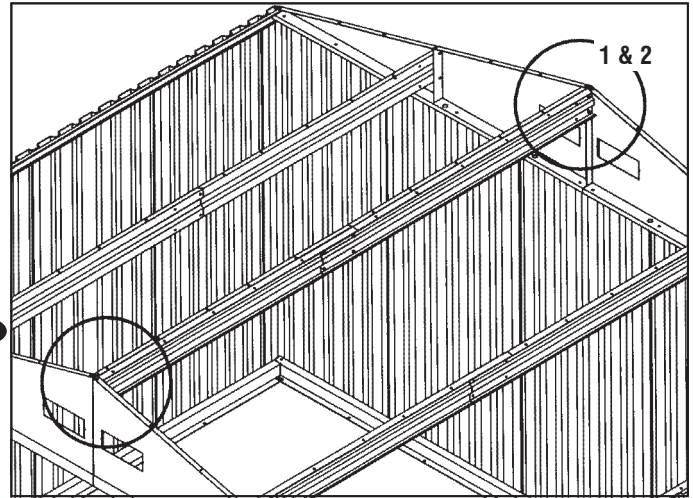
Zkontrolujte, že zašpičatělá strana střešní struktury míří směrem vzhůru.



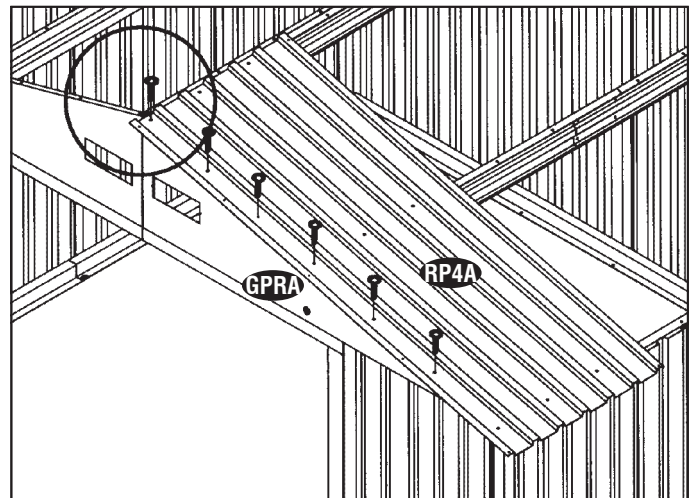
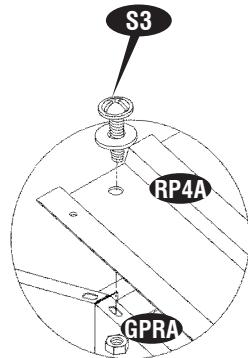
Obr.1



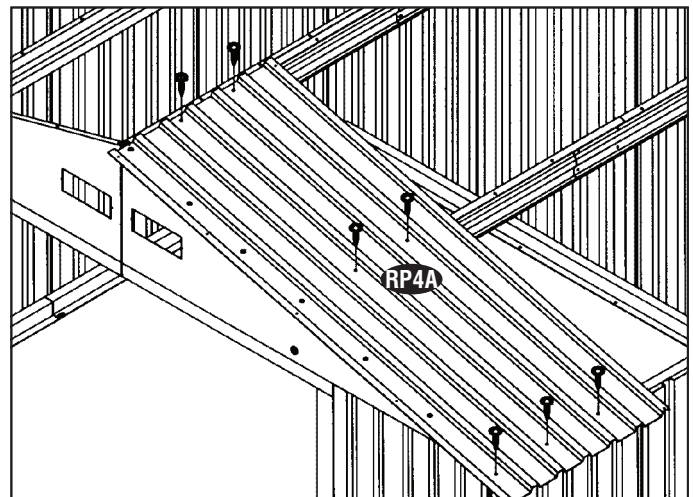
Obr.2



10. Umístěte střešní panel (RP4A) shora na štítový panel (GPRA). Vyrovnajte podle otvorů ve štítovém panelu a upevněte pomocí šroubu s maticí (S3) a podložek.



11. Vyrovnajte podle otvorů ve střešní struktuře a v postranním horním rohu, a upevněte pomocí vrutů (S1)

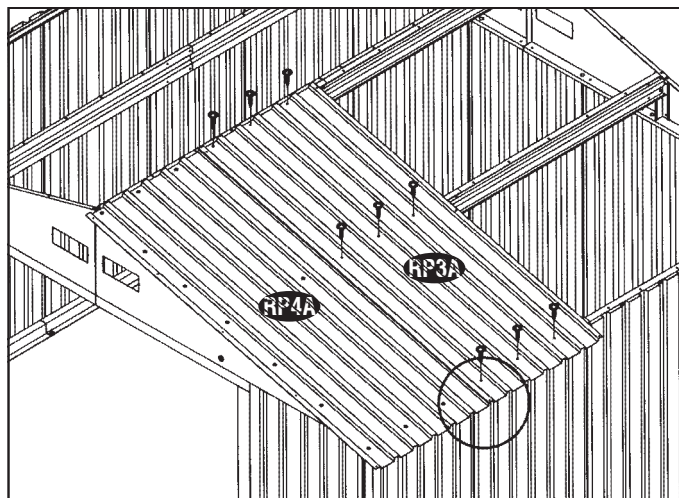
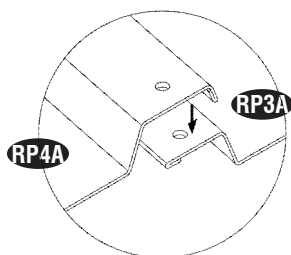


12. Umístěte na střechu střešní panel (RP3A)

Pozor!



Zkontrolujte, že se díly střešních panelů překrývají tak, jak je vidět na zvětšeném detailu.

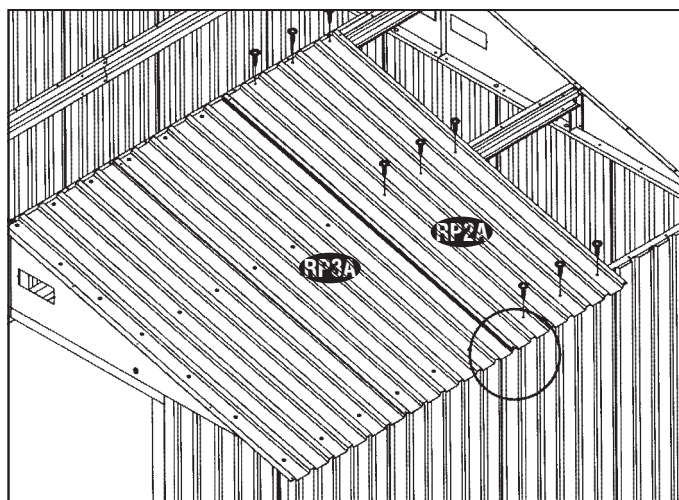
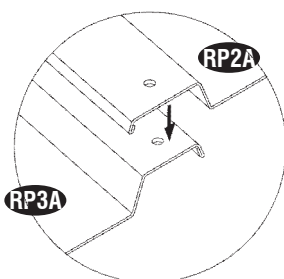


13. Umístěte na střechu střešní panel (RP2A)

Pozor!



! Zkontrolujte, že se díly střešních panelů překrývají tak, jak je vidět na zvětšeném detailu.

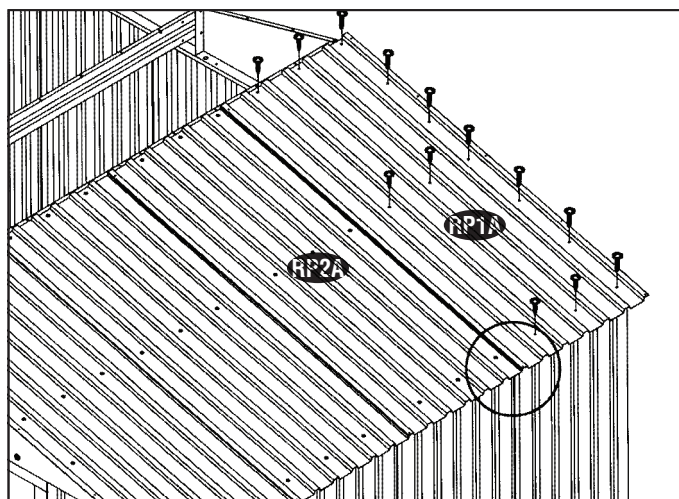
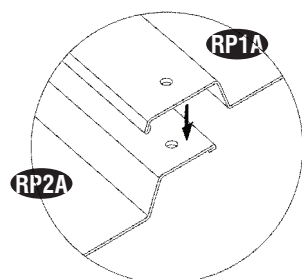


14. Umístěte střešní panel (RP1A) na střešní strukturu a štítový panel. Připevněte tento díl pomocí vrtů (S1)

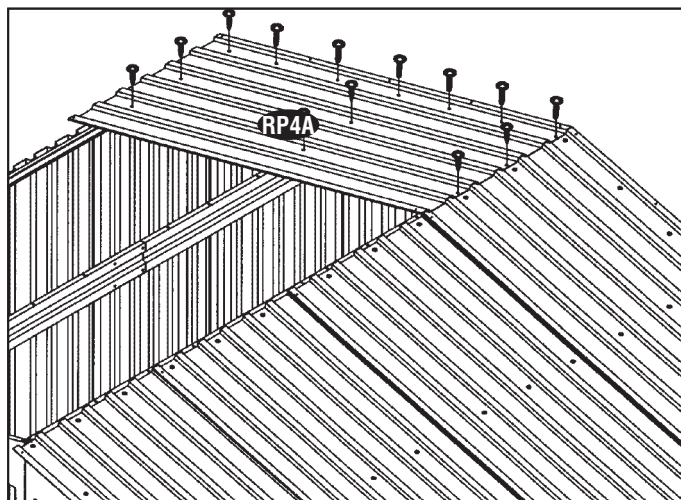
Pozor!



Zkontrolujte, že se díly střešních panelů překrývají tak, jak je vidět na zvětšeném detailu.



15. Umístěte střešní panel (RP4A) shora na štítový panel a střešní strukturu. K upevnění ke štítovému panelu použijte šrouby a matici (S3) s podložkami. Použijte vruty (S1) k upevnění

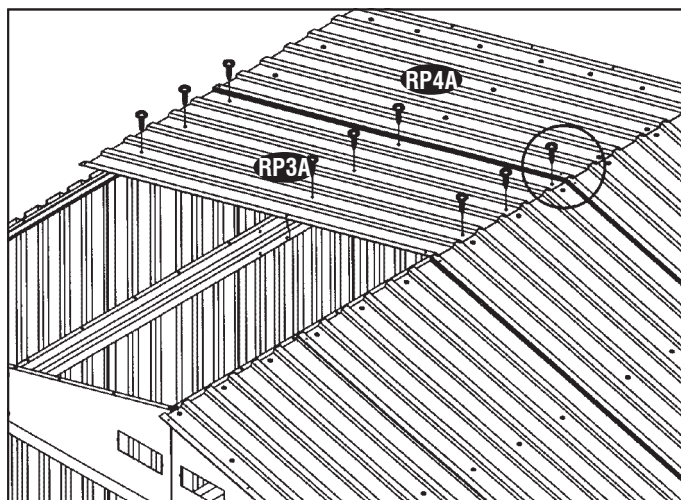
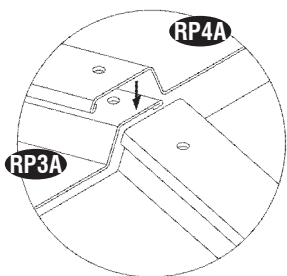


16. Umístěte na střechu střešní panel (RP3A)

Pozor!



Zkontrolujte, že se díly střešních panelů překrývají tak, jak je vidět na zvětšeném detailu.

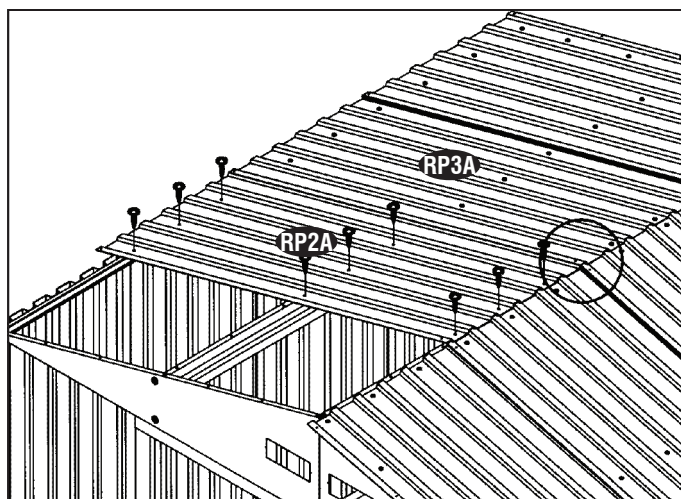
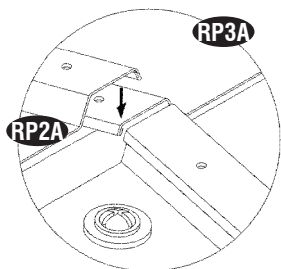


17. Umístěte na střechu střešní panel (RP2A)

Pozor!



Zkontrolujte, že se díly střešních panelů překrývají tak, jak je vidět na zvětšeném detailu.

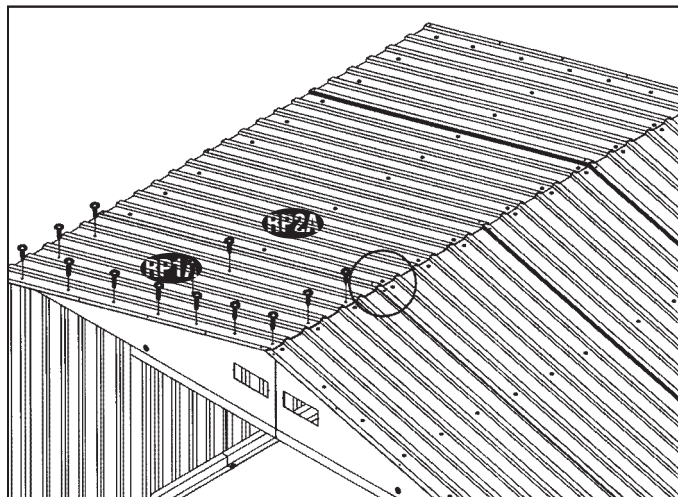
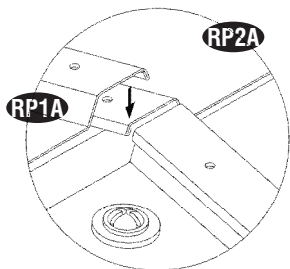


18. Umístěte střešní panel (RP1A) a upevněte ho pomocí šroubu (S3) s maticí a podložkami ke štítovému panelu

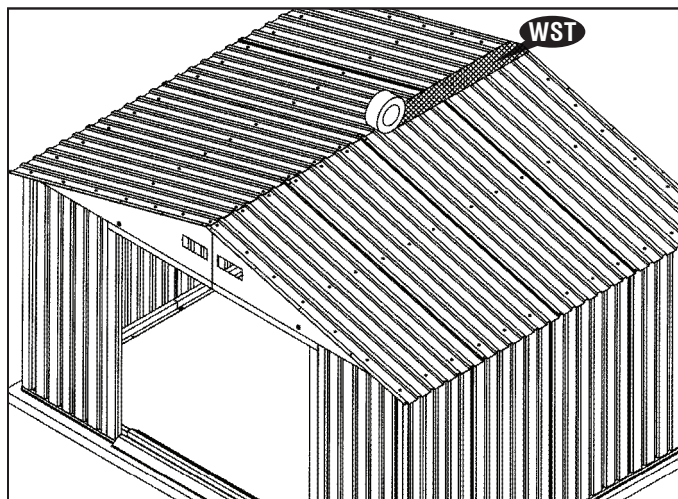
Pozor!



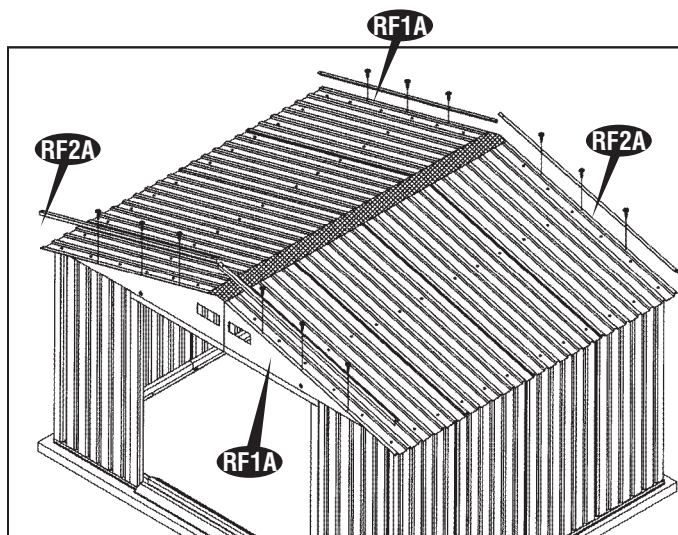
Zkontrolujte, že se díly střešních panelů překrývají tak, jak je vidět na zvětšeném detailu.



19. Před upevněním spojů natáhněte stahovací pásku (WST)



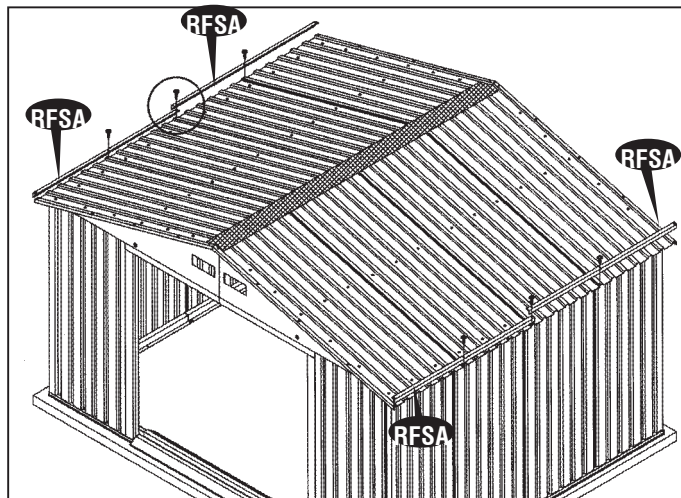
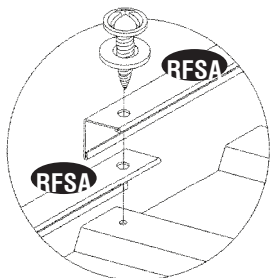
20. Na střešní panely namontujte komponenty lemování střechy (RF1A) a (RF2A) tak, jak je vidět na obrázku. Upevněte pomocí vrtů (S1) s podložkami.



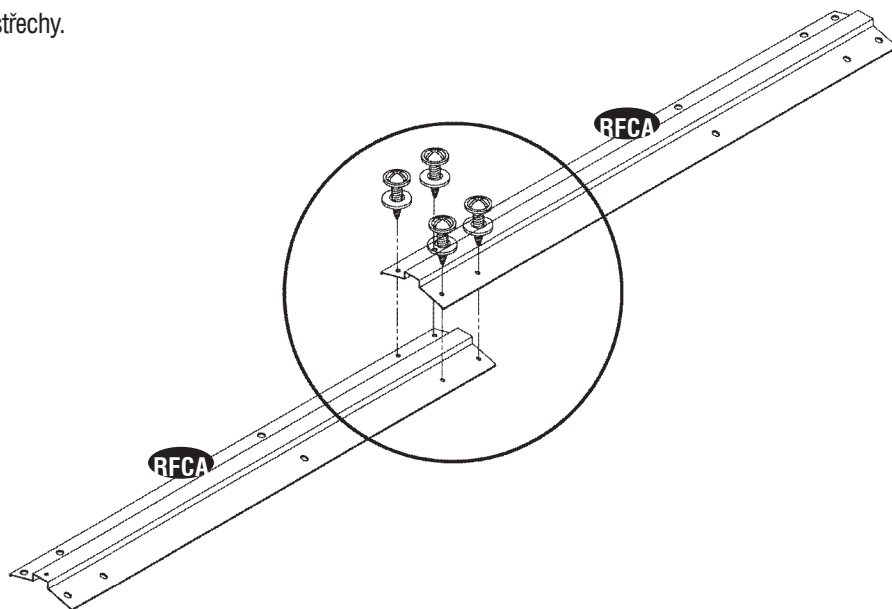
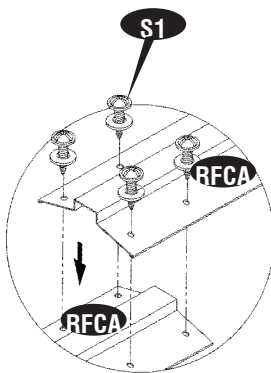
21. Instalujte lemování střechy (RFSA) na střešní konstrukci



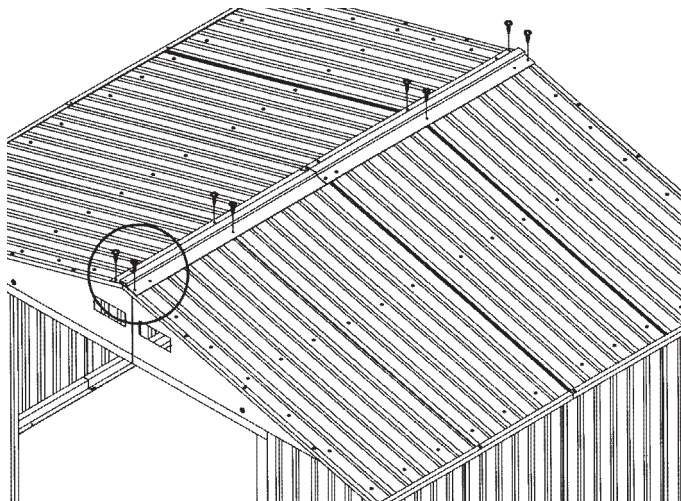
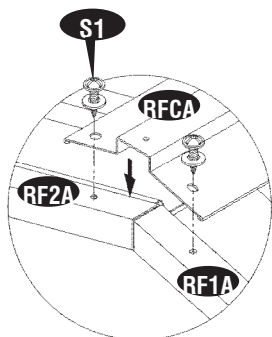
Zkontrolujte, že díly lemování jsou přiloženy správně a překrytí odpovídá zobrazení na zvětšeném detailu.



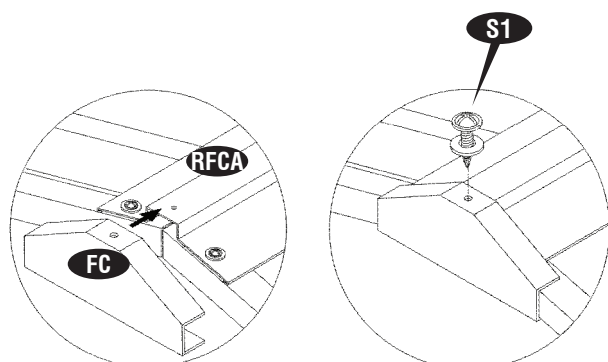
22. Spojte dohromady oba střední díly lemování střechy.



23. Umístěte smontovaný komponent lemování střechy (střední část) shora na střešní panel. Vyrovnajte podle otvorů, a upevněte pomocí vrtů (S1) s podložkami.

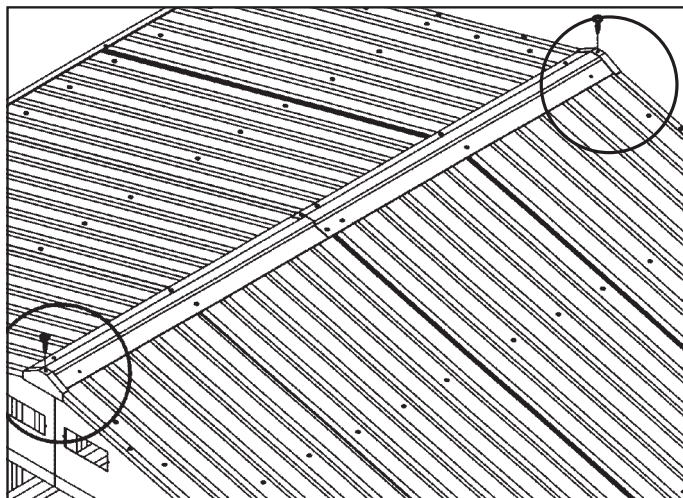


24. Nasadte koncovou krytku lemování (FC) na přední a zadní část horního lemování střechy a upevněte pomocí vrtů (S1) s podložkami.

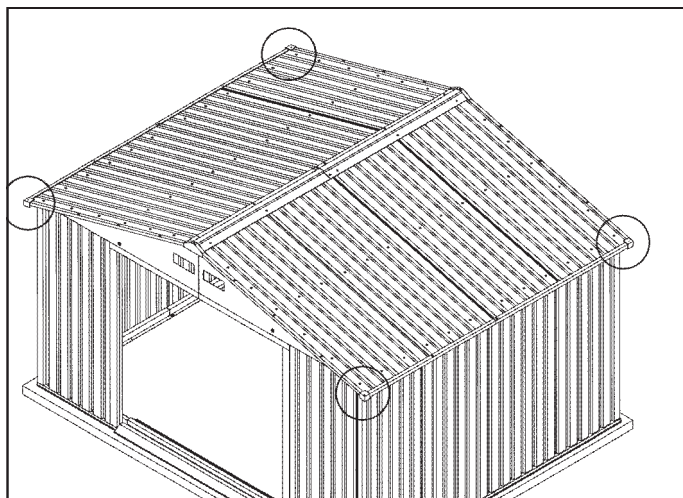
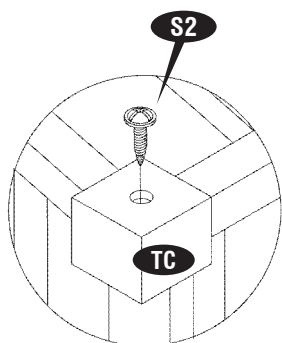


Obr.1

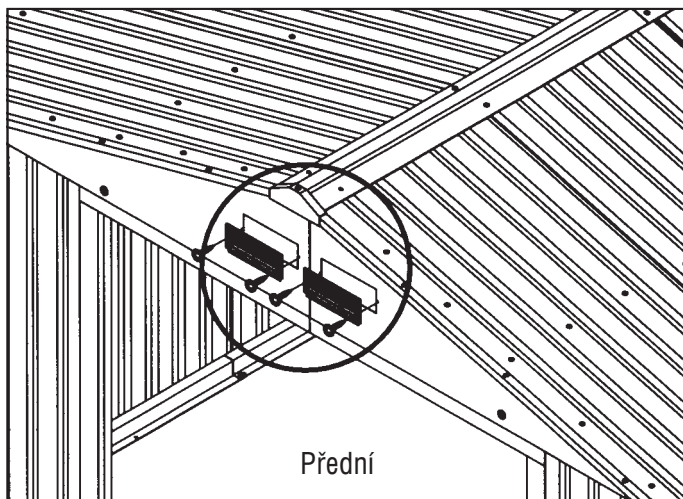
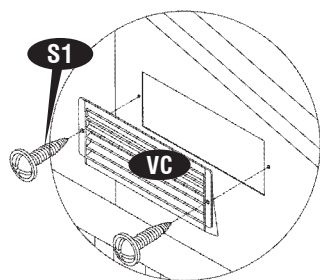
Obr.2



25. Umístěte horní roh (TC) na okraj lemování střechy

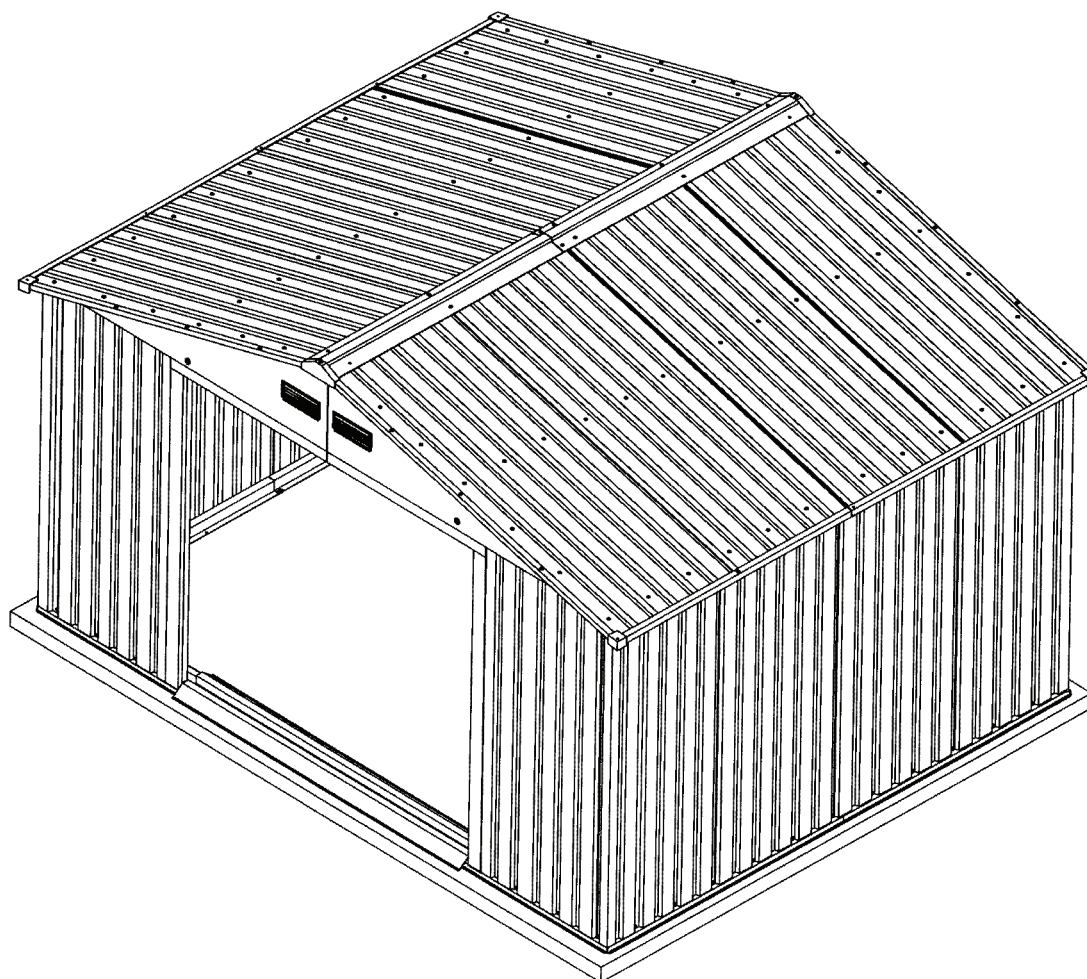
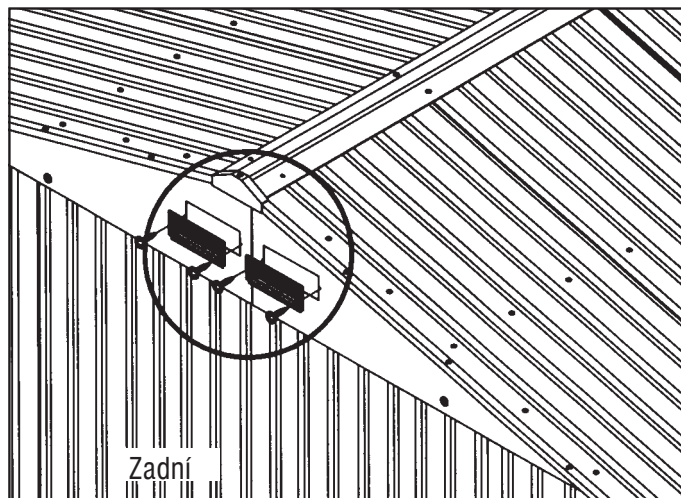
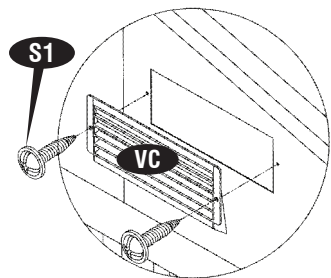


26. Instalujte kryt ventilačního otvoru (VC) do přední



Přední

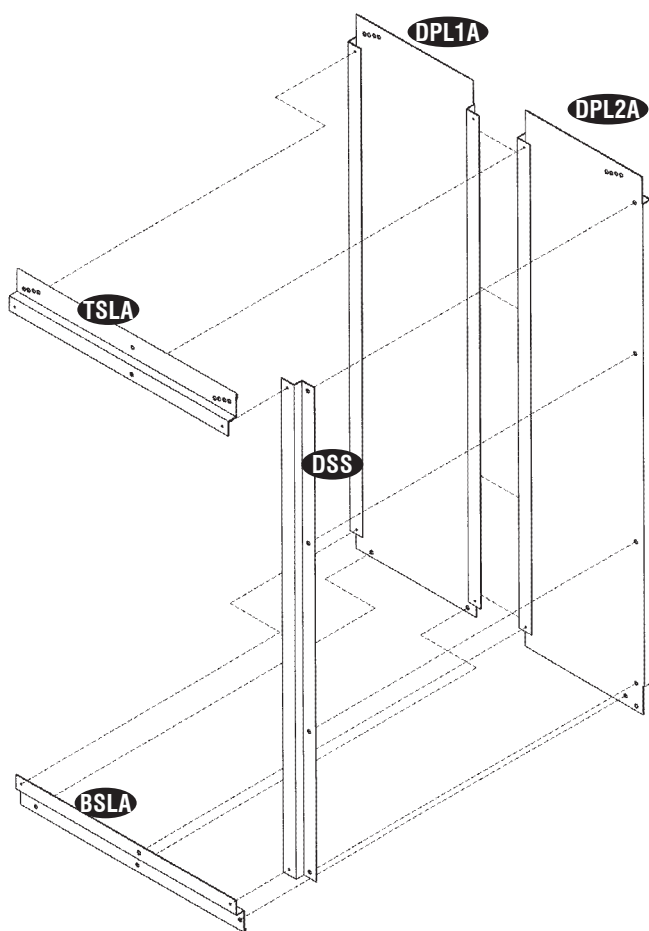
27. Vložte kryt větracího otvoru (VC) do zadního štítového panelu a upevněte pomocí vrutů (S1).



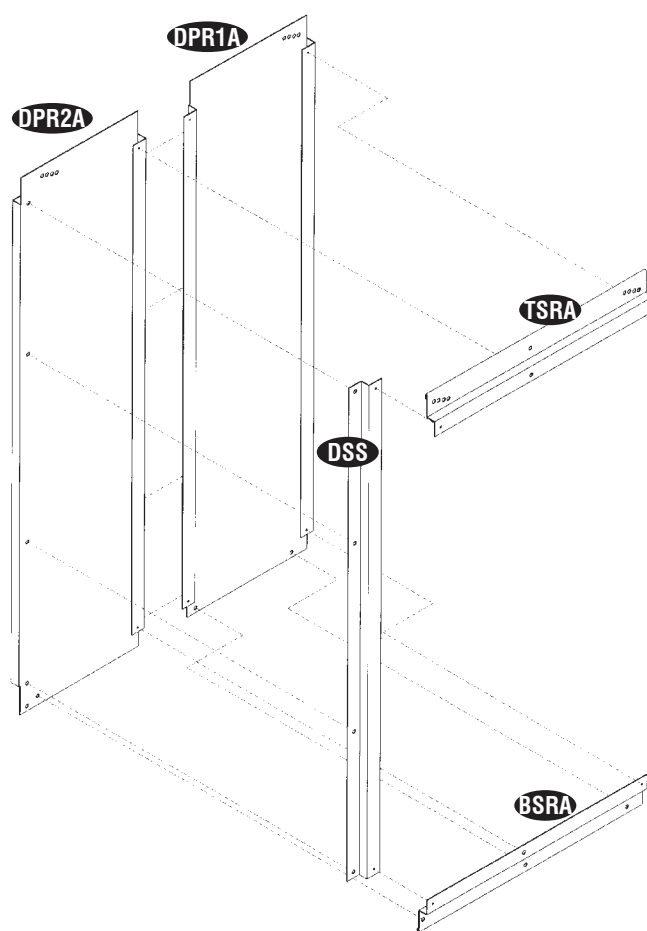
D. Dveře

Potřebné díly

- | | |
|--|---------|
| (1) Dveřní panel, levý | (DPL1A) |
| (1) Dveřní panel, levý | (DPL2A) |
| (1) Dveřní panel, pravý | (DPR1A) |
| (1) Dveřní panel, levý | (DPR2A) |
| (2) Lišty panelu dveří, postranní levá a pravá | (DSS) |
| (1) Lišta dveřního panelu, horní levá | (TSLA) |
| (1) Lišta dveřního panelu, horní pravá | (TSRA) |
| (1) Lišta dveřního panelu, dolní levá | (BSLA) |
| (1) Lišta dveřního panelu, dolní pravá | (BSRA) |
| (2) Dveřní klika | (DH) |
| (4) Dolní kluzný prvek | (BS) |
| (16) Kovový vrut do plechu | (S1) |
| (30) Šroub | (S3) |
| (18) Plastová podložka | (PW) |



Levé dveře



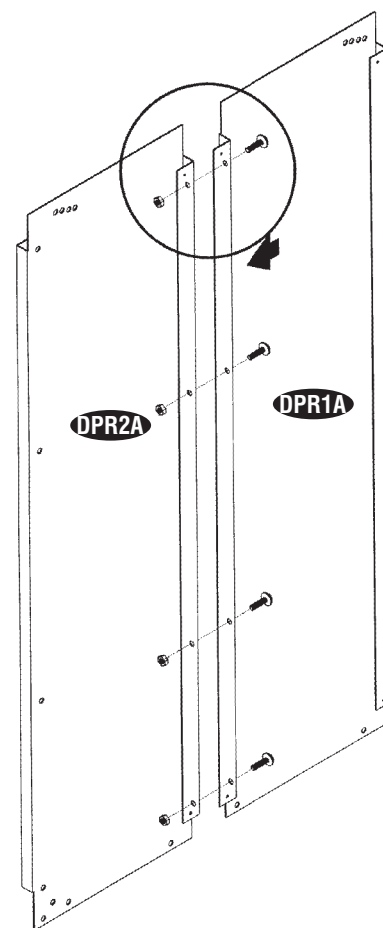
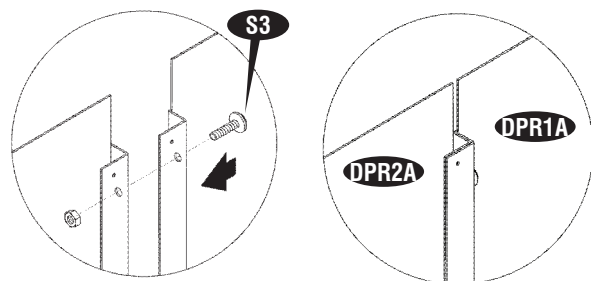
Pravé dveře

Montáž pravých dveří

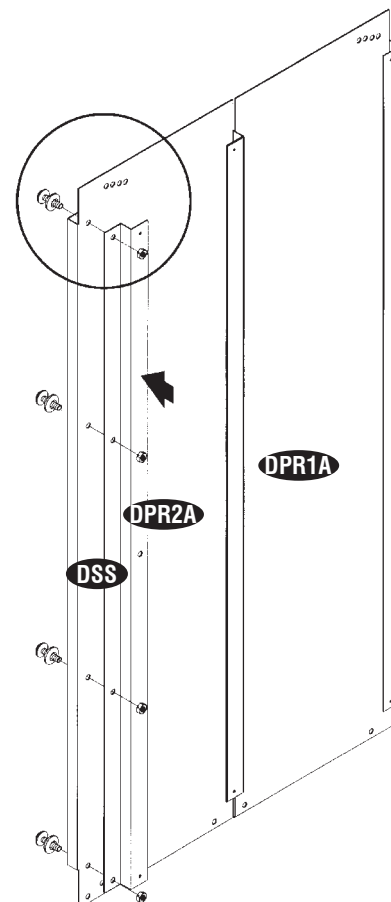
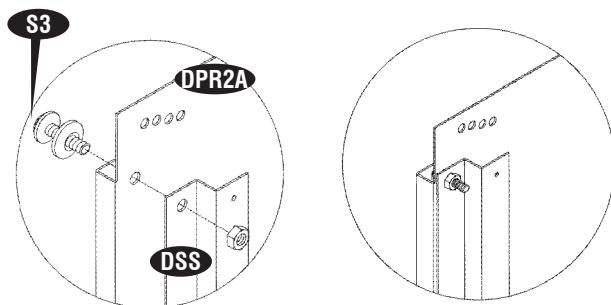
1. Smontujte k sobě dvevní panel (DPR1A) a (DPR2A).
Použijte šroub (S3) a matici (zevnitř).



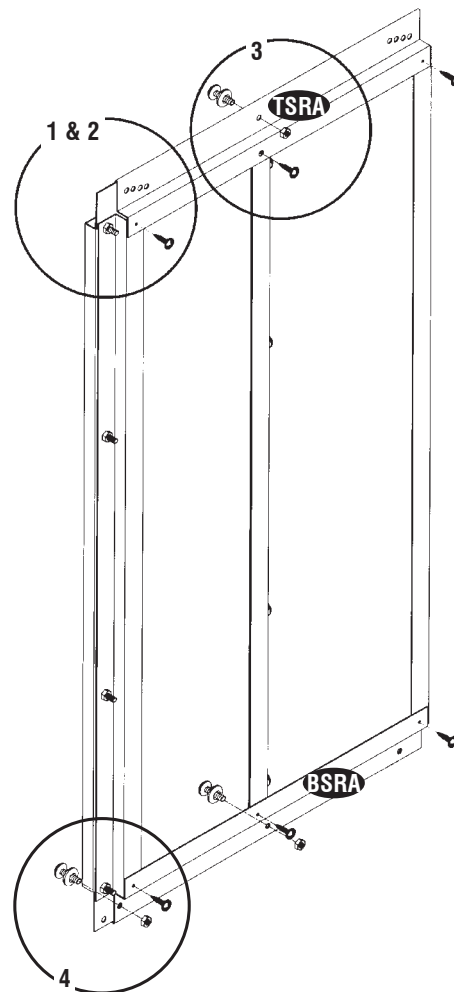
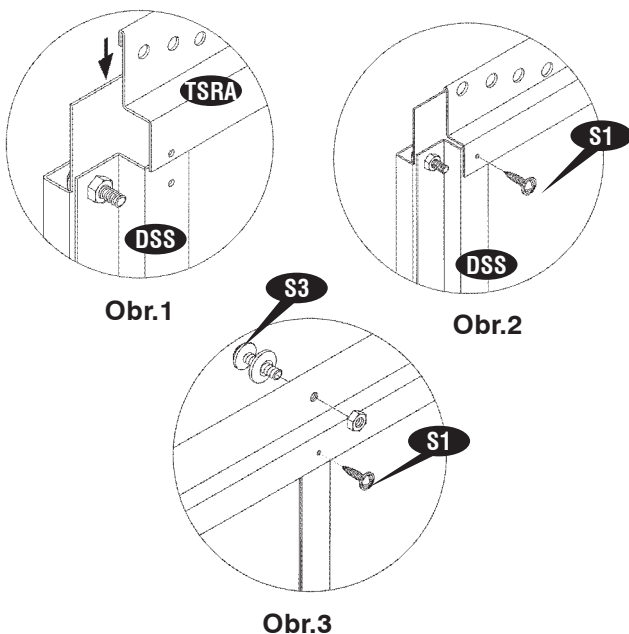
Pozor! Odstraňte PE fólii



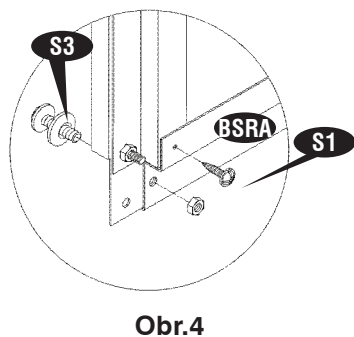
2. Připevněte lištu panelu dveří, postranní (DSS) k dvevnímu panelu (DPR2A) (zevnitř). Použijte šroub (S3)



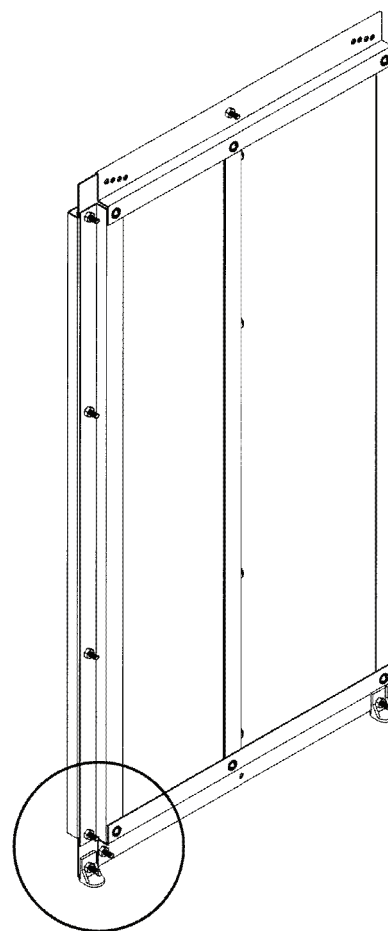
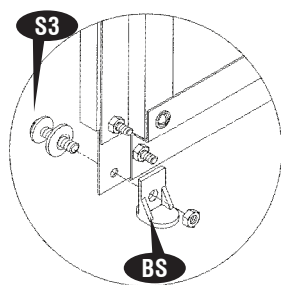
3. Instalujte lištu dveřního panelu (**TSRA**) na dveřní panel. Zkontrolujte, že horní hrana dveřního panelu je vložena do dílu (**TSRA**), Viz Obr. 1. Upevněte (**TSRA**) s (**DSS**) a dveřním panelem pomocí vrtů (**S1**). Viz Obr. 2. Upevněte pomocí šroubu (**S3**) a matice s podložkami



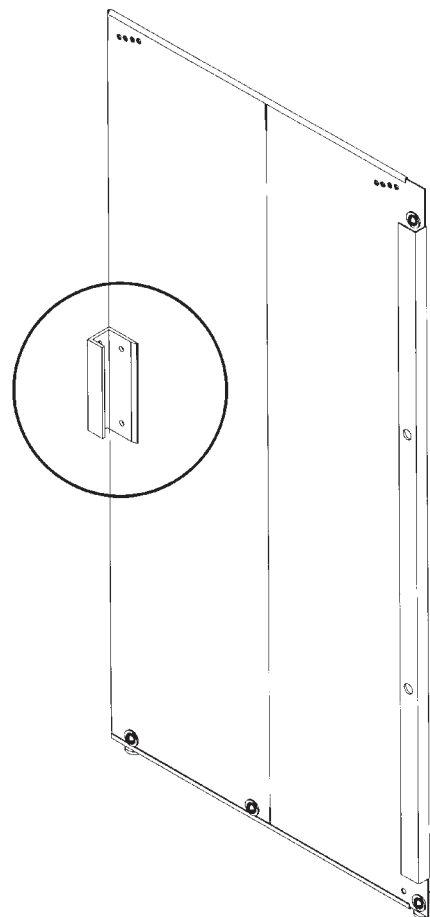
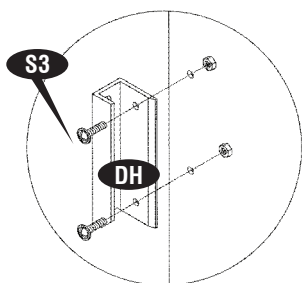
3a. Instalujte lištu dveřního panelu (**BSRA**) na dveřní panel. Dolní hrana dveřního panelu musí být zasunuta do dílu (**BSRA**). Pomocí vrtů (**S1**) spojte s dílem (**DSS**); pro upevnění k dveřnímu panelu použijte šroub (**S3**) a matice s podložkami. Viz Obr. 4.



4. Namontujte dolní kluzný prvek (**BS**) na dveřní panel, dolní postranní, a to na obou hranách : použijte šroub (**S3**) a matici s podložkami.



5. Instalujte dveřní kliku (**DH**) na dveřní panel



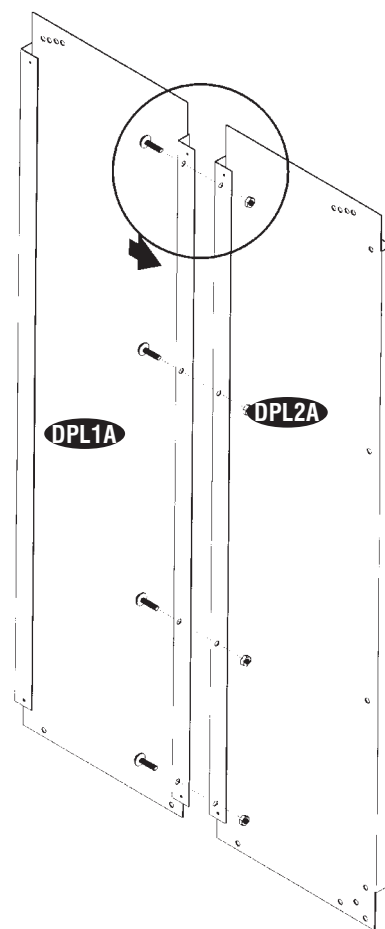
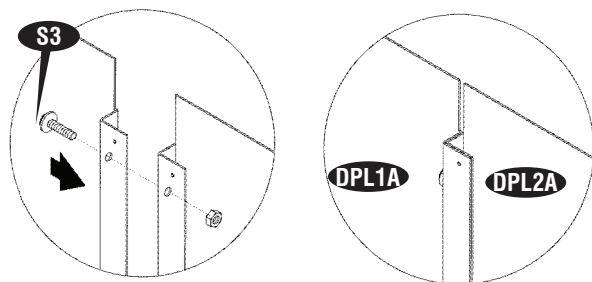
Montáž levých dveří

6. Smontujte k sobě dveřní panel (DPL1A) a (DPL2A) .
Použijte šroub (S3) a matici (zevnitř).

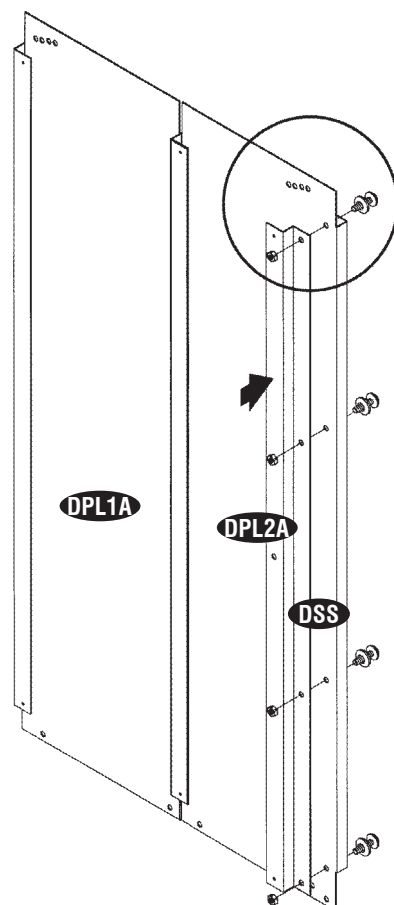
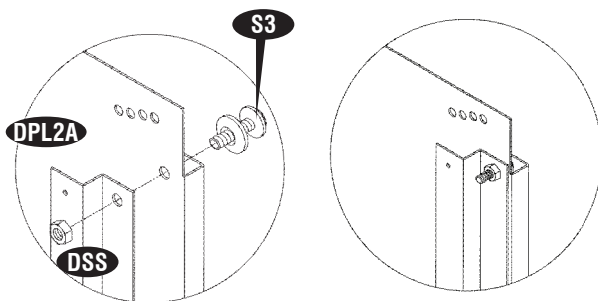
Pozor!



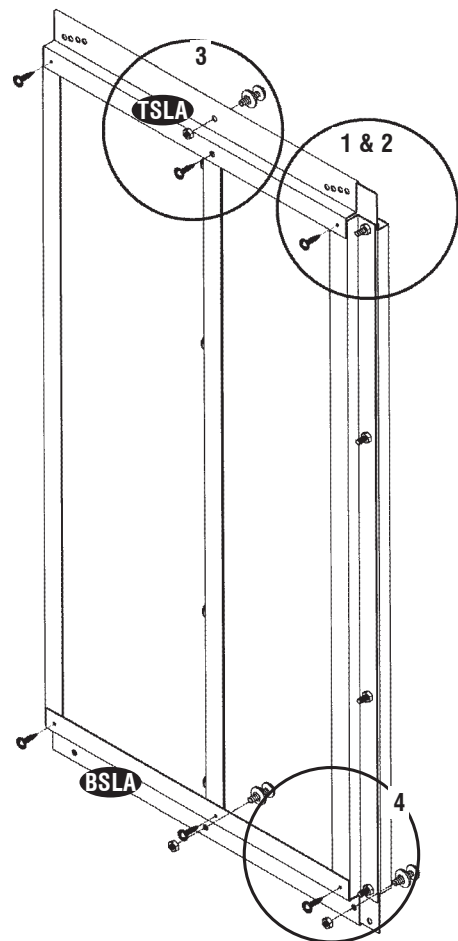
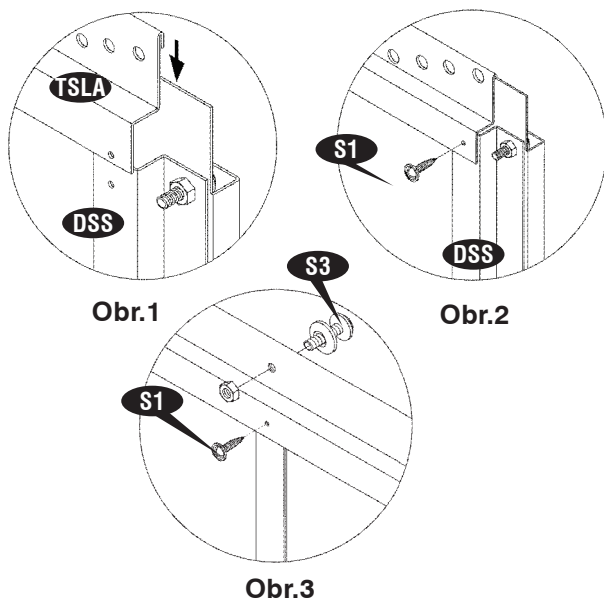
Odstraňte PE fólii



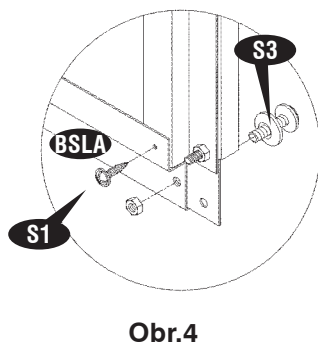
7. Připevněte lištu dveřního panelu , postranní (DSS) , k
dveřnímu panelu (DPL2A) (zevnitř). Použijte šroub (S3) a matici



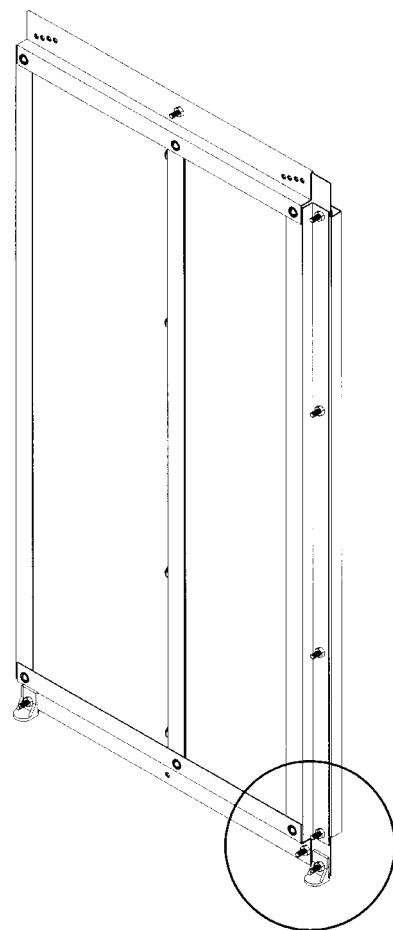
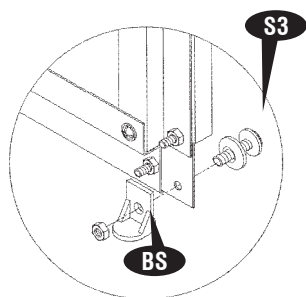
8. Instalujte lištu dveřního panelu (**TSLA**) na dveřní panel. Zkontrolujte, že horní hrana dveřního panelu je vložena do dílu (**TSLA**). Viz Obr. 1. Spojte díl (**TSLA**) s (**DSS**) a dveřním panelem pomocí vrutů (**S1**). Viz Obr. 2. Pomocí šroubu (**S3**) s maticí a podložkami upevněte na dveřní panel uprostřed. Viz Obr. 3.



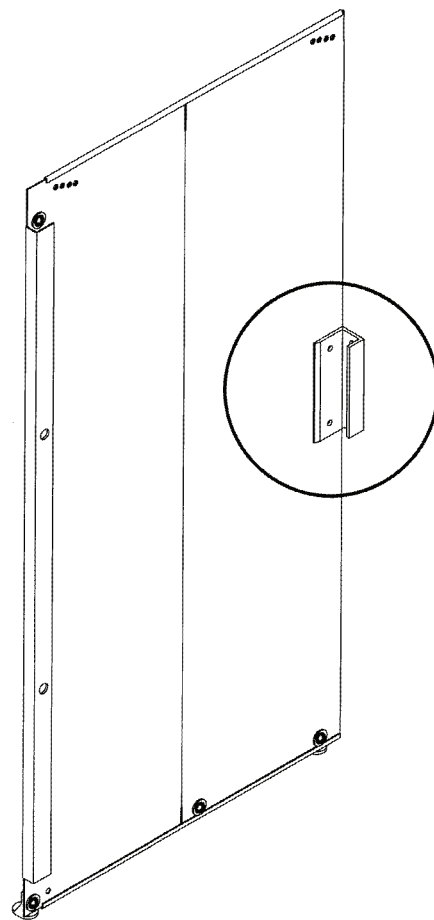
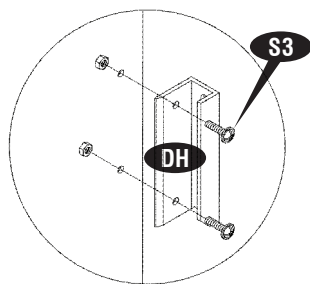
8a. Instalujte lištu dveřního panelu (**BSLA**) na dveřní panel. Dolní hrana dveřního panelu musí být zasunuta do dílu (**BSLA**). Pomocí vrutů (**S1**) spojte s dílem (**DSS**); pro upevnění k dveřnímu panelu použijte šroub (**S3**) s maticí s podložkami. Viz Obr. 4.



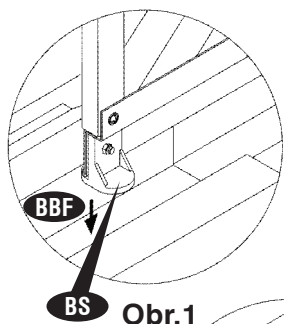
9. Namontujte dolní kluzný prvek (**BS**) na dveřní panel, dolní postranní, a to na obou hranách : použijte šroub (**S3**) a matici s podložkami.



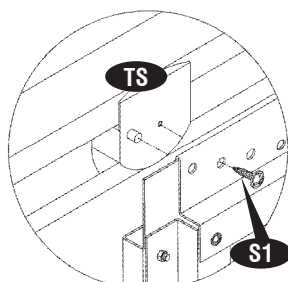
10. Instalujte dveřní kliku (**DH**) na dveřní panel (z přední strany): použijte šroub a matici.



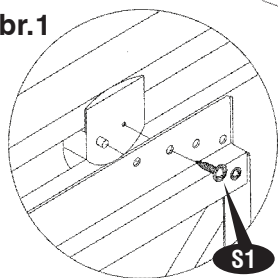
11. Nasuňte sestavu dveřního panelu do přední základní lišty (BBF). Dolní kluzný prvek (BS) musí vklouznout dovnitř této přední základní lišty. Viz Obr. 1. Horní část dveřního panelu spojte s horním kluzným prvkem (TS) pomocí vrutů (S1). Viz Obr. 2 a 3.



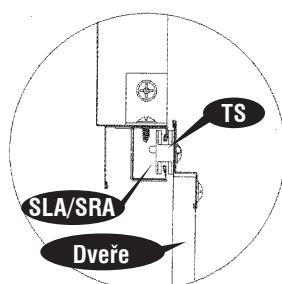
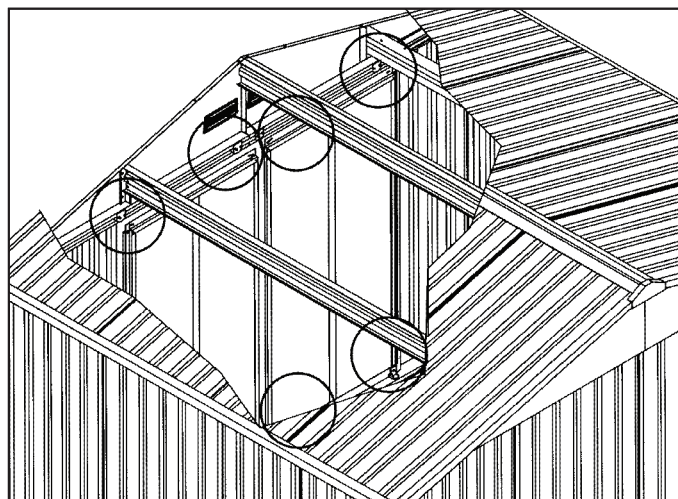
Obr.1



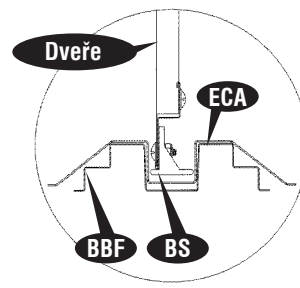
Obr.2



Obr.3

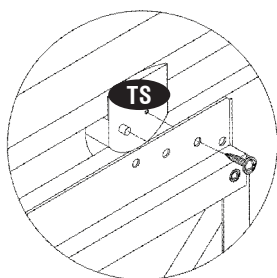


Obr.4



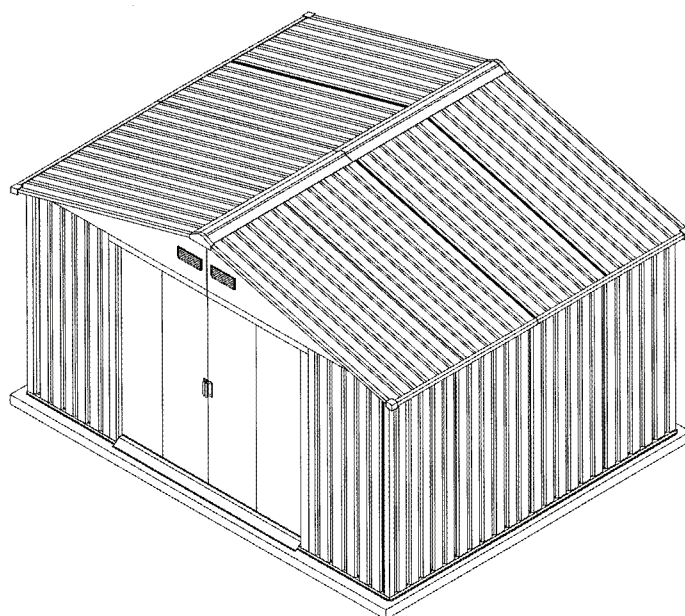
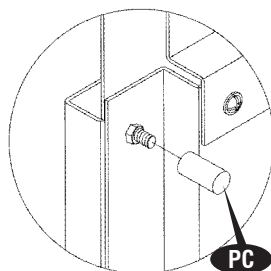
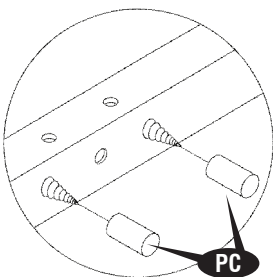
Obr.5

11a. Dveře vyrovnejte podle otvorů dveřního panelu. Viz Obrázek.



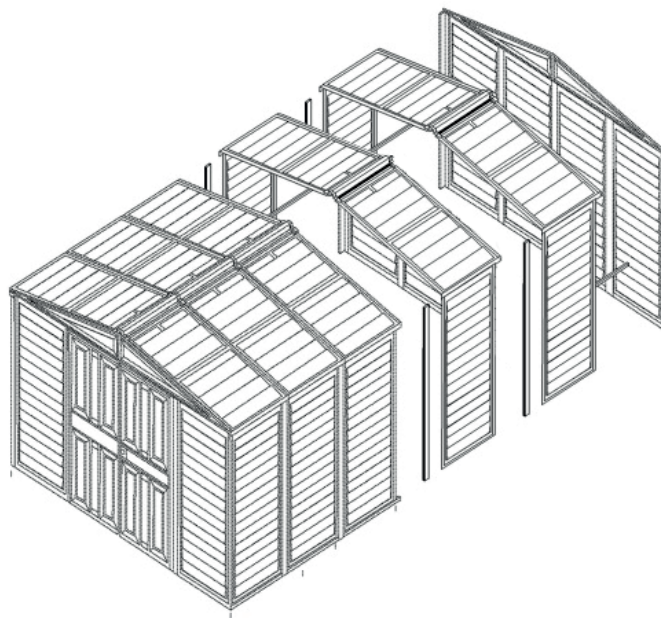
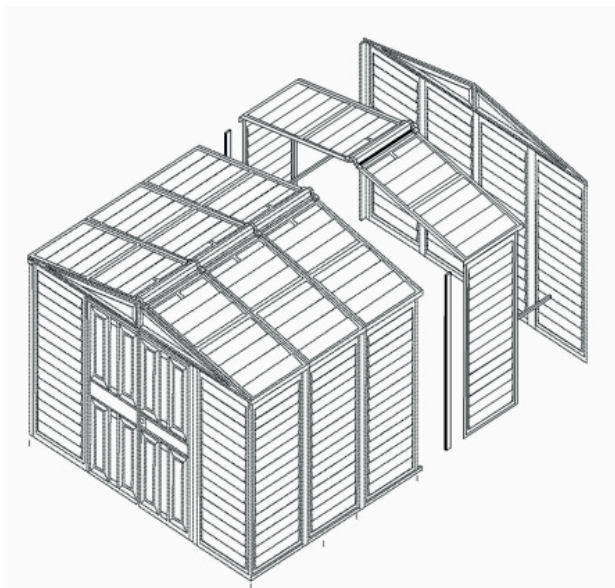
POZOR

12. Připevněte plastové krytky šroubů (PC) na šrouby a vruty, které vyčnívají z vnitřního prostoru domku – tím se předchází úrazům.



PRODLUŽOVACÍ MODUL PRO DOMKY DURAMAX PRO MONTÁŽ DOMKŮ XL A XXL

Začleněním jednoho dvou nebo více modulů do konstrukce domku prodloužíte domek vždy o 60 cm – viz nákres.



Při montáži postupujte dle Instrukcí k montáži, ale v jednotlivých bodech vždy začleňte díl(y) z prodlužovacího modulu.

Rozměry:

Prodloužení o 1 x modul – domek XL - + 60 cm

Prodloužení o 2 x modul – domek XXL - + 120 cm

Prodloužení o každý další modul + 60 cm

Upozornění: při použití více než dvou prodlužovacích modulů již není možné garantovat udávanou nosnost střechy a při umístění domku je nutné s touto informací počítat a přizpůsobit jí údržbu domku především v zimním období.