

SMARTHEATER

Elektrické sálavé topidlo pro vnitřní a venkovní prostory

NÁVOD K POUŽITÍ A INSTALACI



TYP SMH-1 (1 000 W)



TYP SMHRC-2 (2 000 W)



www.tuv.com
ID 1000000000

Vážený zákazník,

z důvodu bezpečnosti a správného používání si před prvním použitím topidla důkladně přečtěte následující informace. Návod si pečlivě uschovejte.

Topidlo nevyzařuje UV ani jiné škodlivé záření, pouze záření infračervené (tepelné) a viditelné (světlo).

DŮLEŽITÉ BEZPEČNOSTNÍ PŘEDPISY

- Topidlo je silný tepelný a světelný zdroj. Nedívejte se dlouhodobě přímo do tepelného zdroje.
- Při delším pobytu přímo v oblasti tepelného záření může dojít k přehřátí organismu (úpal).
- Topidlo nikdy nepoužívejte bez dozoru pro přímý ohřev dětí, nepohyblivých nebo bezmocných osob.
- Před připojením do sítě zkontrolujte, zda napětí na štítku odpovídá napětí v síti.
- Topidlo připojte pouze k řádně instalované elektrické zásuvce se zemnicím ochranným kolíkem.
- Pokud i správně dimenzované jističe při zapnutí topidla vypínají, použijte jističe s charakteristikou C.
- Topidlo připojujte pouze ke zdroji elektrické energie podle specifikace na výrobním štítku.
- Nikdy se nedotýkejte částí, které jsou pod napětím! Je to životu nebezpečné!
- Nikdy neobsluhujte topidlo s mokřýma rukama! Je to životu nebezpečné!
- Nikdy topidlo nepoužívejte, pokud je poškozené nebo je porušený přívodní kabel elektrické energie. Hrozí riziko úrazu!
- Pokud je topidlo v provozu, neuchovávejte nebo nepoužívejte v jeho blízkosti hořlavé látky nebo spreje. Hrozí nebezpečí požáru!
- Nepoužívejte topidlo v hořlavém prostředí (např. v blízkosti hořlavých plynů nebo nádob se spreji)! Hrozí nebezpečí výbuchu a požáru!
- Důležité! Nestrkejte do otvorů na topidle žádné předměty! Hrozí riziko úrazu (elektrický šok) a poškození topidla!
- Pozor! Nedívejte se do vyzařovaného světla delší dobu!
- Pozor! Při provozu topidla je celá jednotka horká! Umístěte topidlo na takové místo, aby nedošlo k náhodnému dotyku. Hrozí nebezpečí popálení!
- Nad topidlem nebo v jeho blízkosti nesušte žádné části oblečení, ručníky, apod. Hrozí nebezpečí přehřátí a požáru!

- Rameno závěsu nesmí být přestavováno, pokud je topidlo v provozu! Hrozí nebezpečí popálení! Dříve, než začnete rameno závěsu nastavovat, vytáhněte vidlici ze zásuvky a nechte topidlo úplně vychladnout.
- Topidlo není určeno pro používání dětmi nebo nezpůsobilými osobami bez dozoru! Dejte pozor, aby si děti se topidlem nehrály!
- Elektrická zásuvka topidla musí být přístupná v jakémkoliv okamžiku, aby bylo možné v případě potřeby vytáhnout vidlici co možná nejrychleji!
- Tento návod k obsluze tvoří součást topidla a musí být uchován na bezpečném místě.
- Dříve, než budete s topidlem manipulovat nebo je budete ukládat, nechejte je úplně vychladnout!

UMÍSTĚNÍ

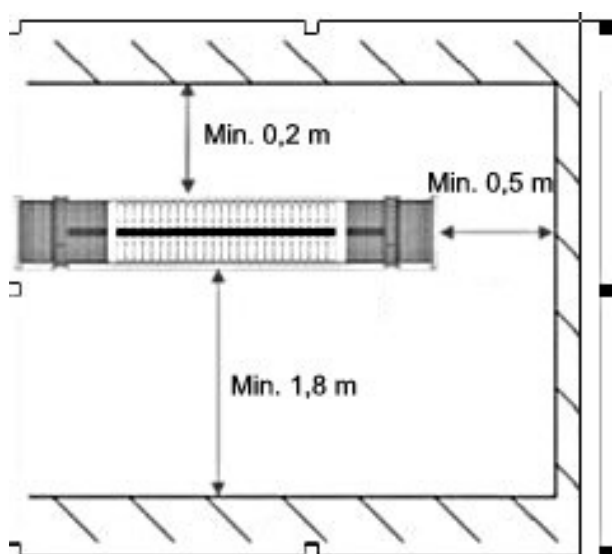
Topidlo je navrženo pro provoz s umístěním na zdi. Min. vzdálenost horní hrany topidla od stropu je 0,2 m. Vzdálenost mezi spodní hranou topidla a podlahou musí být minimálně 1,8 m.

Mezi bočním okrajem topidla a zdí (při umístění u rohu) musí být minimálně 0,5 m.

Při montáži pod strop nebo na stěny z materiálů citlivých na teplo je třeba tyto vzdálenosti zvýšit dle vlastností použitého materiálu.

Při vyšší prašnosti ve vytápěných prostorách se může nad topidlem vytvářet znečištění zdí a stropů.

Na zdi smí být topidlo používáno pouze instalované do horizontální polohy s maximálním náklonem 45°.



Topidlo nesmí být umístěno nebo připevněno přímo pod elektrickou zásuvkou.

Hořlavé předměty jako jsou např. nábytek, oblečení a závěsy musí být umístěny min. 0,9 m od přední hrany topidla.

Nesmí být v dosahu dětí.

PŘÍVODNÍ KABEL

Přívodní kabel elektrické energie nesmí přijít do styku s horkými částmi topidla!

Nikdy nevytahujte vidlici ze zásuvky taháním za přívodní kabel.

Nikdy nepřemisťujte topidlo taháním za přívodní kabel, taktéž topidlo nepřenášejte za přívodní kabel.

Přívodní kabel nikdy neobtáčejte kolem topidla! Nepoužívejte topidlo, pokud je přívodní kabel obtočen kolem topidla.

Přívodní kabel nezatěžujte předměty, nepokládejte jej na ostré hrany, horké povrchy nebo do blízkosti přímého plamene.

INSTALACE TOPIDLA

Dříve, než budou prováděny elektrické práce, musí být elektrický proud vypnut, aby bylo zajištěno, že vodiče jsou bez napětí.

Při prvním zapnutí topidla nebo při zapnutí po delší době nepoužívání může být chvíli cítit zápach.

Pro instalaci na zeď vyberte místo, které splňuje výše uvedené bezpečnostní předpisy a vzdálenosti.

Postup montáže:

1. Odstraňte veškerý obalový materiál (včetně antivibračních podložek pod zářičem) a zkontrolujte přístroj, kabel a zástrčku zda nejsou poškozené.
2. Topidlo musí být upevněno pouze do vodorovné polohy a sklon topidla od vodorovné roviny musí být max. 45°.
3. Musí být dodrženy bezpečné vzdálenosti.
4. Držák topidla přišroubujte na zeď. Dodané kovové hmoždinky a šrouby jsou určeny pouze pro montáž do hutných materiálů, jako jsou beton, plné cihly, kámen. Pro montáž do jiných materiálů použijte hmoždinky a šrouby vhodné pro tento materiál.

5. Přišroubujte topidlo k držáku.
6. Nastavte sklon topidla.
7. Zkontrolujte dotažení šroubů a sklon od vodorovné roviny.



ČIŠTĚNÍ

Nejprve odpojte topidlo od zdroje elektrické energie!

Poté, co topidlo vychladne, je možné otřít vnější kryt. Reflexní část je nutné čistit pravidelně. Zářič i reflektor otírejte čistým měkkým hadříkem, který nepouští chlupy.







Nedotýkejte se trubice (zdroje tepla) prsty, neboť v důsledku takového kontaktu může dojít k oxidaci povrchu a zničení lampy. Není záruční vadou!

Nepoužívejte abrazivní nebo žíravé čisticí prostředky! Topidlo nikdy neponořujte do vody! Je to životu nebezpečné!

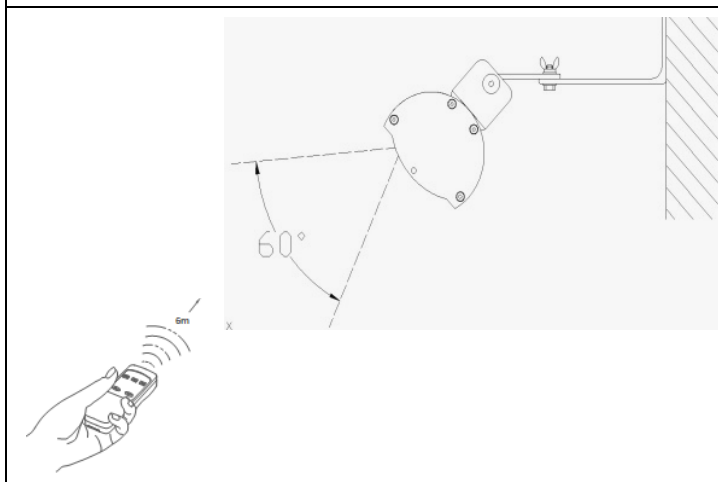
TECHNICKÉ ÚDAJE

Typ	TYP SMH-1	SMHRC-2
Napájení (V)	230 V/50 Hz	230 V/50 Hz
Výkon (W)	1 000	2 000
Rozměry š × v × h (cm)	46,5 × 10 × 16	63 × 10 × 7,7
Hmotnost (kg)	2,3	2,5
Krytí	IP 65	IP 65

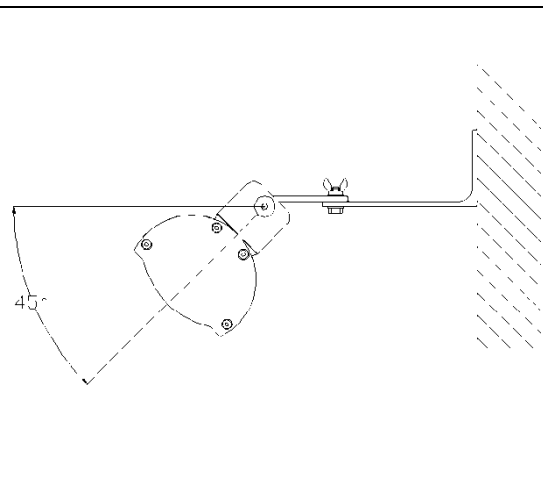
DÁLKOVÉ OVLÁDÁNÍ (POUZE U MODELU LDHR005G2-200KY)

	Tlačítko	Vyobrazení	Funkce	Vlastnosti
	Low		Nízký výkon	33% ± 5% maximálního výkonu Kontrolka na topidle svítí modře
	Med		Střední výkon	66% ± 5% maximálního výkonu Kontrolka na topidle svítí fialově
	High		Vysoký výkon	100% ± 5% maximálního výkonu Kontrolka na topidle svítí červeně
	On		Zapnutí	Zapnutí topidla Kontrolka na topidle svítí modře a topidlo poskytuje 50% maximálního výkonu. Po čtyřech sekundách přejde na maximální výkon a kontrolka se rozsvítí červeně.
	Off		Vypnutí	Vypnutí topidla Kontrolka na topidle bliká modře a topidlo je vypnuto. Pokud je topidlo odpojeno od sítě, nebo vypnuto vypínačem na topidle, nesvítí nic.

Maximální přijímací úhel je 60° a max. dosah dálkového ovládání je 6 m



Max. úhel náklonu topidla je 45°



- Maximální přijímací úhel pro dálkové ovládání je 60°.
- Max. dosah dálkového ovládání je 6 m.
- Dálkové ovládání je napájeno 2 tužkovými bateriemi typu AAA (1,5 V).
- Pokud nepoužíváte dlouhodobě dálkové ovládání, vyjměte baterie z ovladače.
- Pokud dálkové ovládání nefunguje, vyměňte baterie.
- Dálkové ovládání nefunguje, pokud je překážka mezi ovladačem a topidlem.

POPRODEJNÍ SERVIS

Veškeré opravy a výměny topného zářiče musí být přenechány autorizované osobě nebo odbornému servisu! Důležité! Provádění nedovolených zásahů na topidle bude mít za následek ztrátu záruky.

Dovozce pro ČR:

Able Electric, s.r.o.
Ještědská 90/117a
460 08 Liberec 8

Prodej a servis v ČR:

Řídící systémy, s.r.o.
Ještědská 90/117a
460 08 Liberec 8

Tel.: 485 130 303

Fax: 485 130 209

e-mail: info@bionaire.cz

www.salava-topidla.cz



www.tuv.com
ID 1000000000

