

Žehlička na vlasy • NÁVOD K OBSLUZE	<b>CZ</b>	2-6
Žehlička na vlasy • NÁVOD NA OBSLUHU	<b>SK</b>	7-11
Hair straightener • INSTRUCTIONS FOR USE	<b>GB</b>	12-15
Hajsimitó • KEZELÉSI ÚTMUTATÓ	<b>H</b>	16-20
Prostownica do włosów • INSTRUKCJA OBSŁUGI	<b>PL</b>	21-25



4/1/2017

*eta*

Žehlička na vlasy

# eta 2336

## NÁVOD K OBSLUZE

Vážený zákazníku, děkujeme Vám za zakoupení našeho produktu. Před uvedením tohoto přístroje do provozu si velmi pozorně přečtěte návod k obsluze a tento návod spolu se záručním listem, pokladním dokladem a podle možností i s obalem a vnitřním obsahem obalu dobře uschovejte.

## I. BEZPEČNOSTNÍ UPOZORNĚNÍ



- Instrukce v návodu považujte za součást spotřebiče a postupte je jakémukoli dalšímu uživateli spotřebiče.
- Tento spotřebič mohou používat děti ve věku 8 let a starší a osoby se sníženými fyzickými, smyslovými či mentálními schopnostmi nebo nedostatkem zkušeností a znalostí, pokud jsou pod dozorem nebo byly poučeny o používání spotřebiče bezpečným způsobem a rozumí případným nebezpečím. Děti si se spotřebičem nesmějí hrát. Čištění a údržbu prováděnou uživatelem nesmějí provádět děti, pokud nejsou starší 8 let a pod dozorem. Děti mladší 8 let se musí držet mimo dosah spotřebiče a jeho přívodu.
- Před výměnou příslušenství, před čištěním nebo údržbou, spotřebič vypněte a odpojte od el. sítě vytažením vidlice napájecího přívodu z el. zásuvky!
- Jestliže je napájecí přívod tohoto spotřebiče poškozen, musí být přívod nahrazen výrobcem, jeho servisním technikem nebo podobně kvalifikovanou osobou, aby se tak zabránilo vzniku nebezpečné situace. Vždy odpojte spotřebič od napájení, pokud ho necháváte bez dozoru a před montáží, demontáží nebo čištěním.
- Spotřebič se nesmí ponořit do vody nebo jiných tekutin a nesmí se používat na místech, kde by mohly spadnout do vany, umyvadla nebo bazénu. Pokud by přesto spotřebič spadl do vody, nevytahujte jej! Nejdříve odpojte vidlici napájecího přívodu z el. zásuvky a až poté spotřebič vyjměte. V takových případech zanechte spotřebič do odborného servisu k prověření jeho bezpečnosti a správné funkce.
- Pokud se spotřebič používá v koupelně, je nutné jej odpojit po použití od el. sítě vytažením vidlice napájecího přívodu z el. zásuvky, protože v blízkosti vody představuje nebezpečí i když je žehlička vypnutá.
- Pro zabezpečení doplňkové ochrany doporučujeme instalovat do el. obvodu napájení koupelny proudový chránič (RCD) se jmenovitým vybavovacím proudem nepřevyšujícím **30 mA**. Požádejte o radu revizního technika, případně elektrikáře.

- Vždy odpojte spotřebič od napájení, pokud ho necháváte bez dozoru a před montáží, demontáží nebo čištěním.
- Nikdy spotřebič nepoužívejte, pokud má poškozený napájecí přívod nebo vidlici, pokud nepracuje správně, upadl na zem a poškodil se nebo spadl do vody. V takových případech zanechte spotřebič do odborného servisu k prověření jeho bezpečnosti a správné funkce.
- **POZOR:** Spotřebič není určen pro činnost prostřednictvím vnějšího časového spínače, dálkového ovládání nebo jakékoli jiné součásti, která spíná spotřebič automaticky, protože existuje nebezpečí vzniku požáru, pokud by byl spotřebič zakryt nebo nesprávně umístěn v okamžiku uvedené spotřebiče do činnosti.
- Zkontrolujte, zda údaj na typovém štítku odpovídá napětí ve Vaší elektrické zásuvce. Vidlici napájecího přívodu je nutné připojit pouze do zásuvky elektrické instalace, která odpovídá příslušným normám.
- **Spotřebič je určen pouze pro použití v domácnostech a podobné účely! Není konstruován pro použití v kadeřnickém salónu nebo pro jiné komerční použití!**
- **Vidlici napájecího přívodu nezasunujte do el. zásuvky a nevytahujte z el. zásuvky mokřými rukama a taháním za napájecí přívod!**
- **Spotřebič nenechávejte v chodu bez dozoru!**
- Spotřebič neodkládejte na horké tepelné zdroje (např. **kamna, sporák, radiátor**).
- Žádná část spotřebiče se nesmí dostat do styku s místy citlivými na teplo (např. **oči, uši, krk atd.**).
- Při manipulaci postupujte opatrně, aby nedošlo k poranění (např. **popálení, opaření**).
- Pokud byl spotřebič skladován při nižších teplotách, nejprve jej aklimatizujte, čímž se zachová mechanická pevnost dílů z plastu.
- Spotřebič se nesmí používat na úpravu paruk, přičesků nebo umělých vlasů.
- Spotřebič můžete použít na úpravu vlasů přírodních, barvených i odbarvených. Nepoužívejte je ale na úpravu vlasů, které jsou ošetřeny chemickými prostředky (např. **lakem, ztužovadlem atd.**), mohlo by dojít ke snížení teplotní účinnosti z důvodu ulpívání chemických prostředků na destičkách.
- Horký spotřebič nepokládejte na měkké a snadno hořlavé povrchy (např. **postel, ručníky, povlečení, koberce**), mohlo by dojít k poškození těchto věcí od horkých částí spotřebiče.
- Při manipulaci se spotřebičem chraňte napájecí přívod před kontaktem s horkým povrchem destiček, případně jinými zdroji tepla.
- Ihned po použití spotřebič vypněte, odpojte od el. sítě a nechte vychladnout. Poté je uložte na bezpečné suché místo, mimo dosah dětí.
- Pravidelně kontrolujte stav napájecího přívodu spotřebiče.
- Zabraňte tomu, aby přívodní kabel volně visel přes hranu pracovní desky, kde by na něho mohly dosáhnout děti.
- Napájecí přívod nesmí být poškozen ostrými nebo horkými předměty, otevřeným plamenem, nesmí se ponořit do vody ani ohýbat přes ostré hrany.
- V případě potřeby použití prodlužovacího přívodu je nutné, aby nebyl poškozen a vyhovoval platným normám.
- Neovíjejte napájecí přívod kolem spotřebiče, prodlouží se tak životnost přívodu.

- Spotřebič nikdy nepoužívejte pro žádný jiný účel, než pro který je určen a popsán v tomto návodu!
- **VAROVÁNÍ:** Při nesprávném používání spotřebiče, které není v souladu s návodem k obsluze, existuje riziko poranění.
- Případné texty v cizím jazyce a obrázky uvedené na obalech nebo výrobku, jsou přeloženy a vysvětleny na konci této jazykové mutace
- Výrobce neručí za škody způsobené nesprávným zacházením se spotřebičem (např. **požár, popálení, opaření, poškození vlasů atd.**) a není odpovědný ze záruky za spotřebič v případě nedodržení výše uvedených bezpečnostních upozornění.

## II. POPIS SPOTŘEBIČE (obr. 1)

A1 – spínač vypnuto/zapnuto

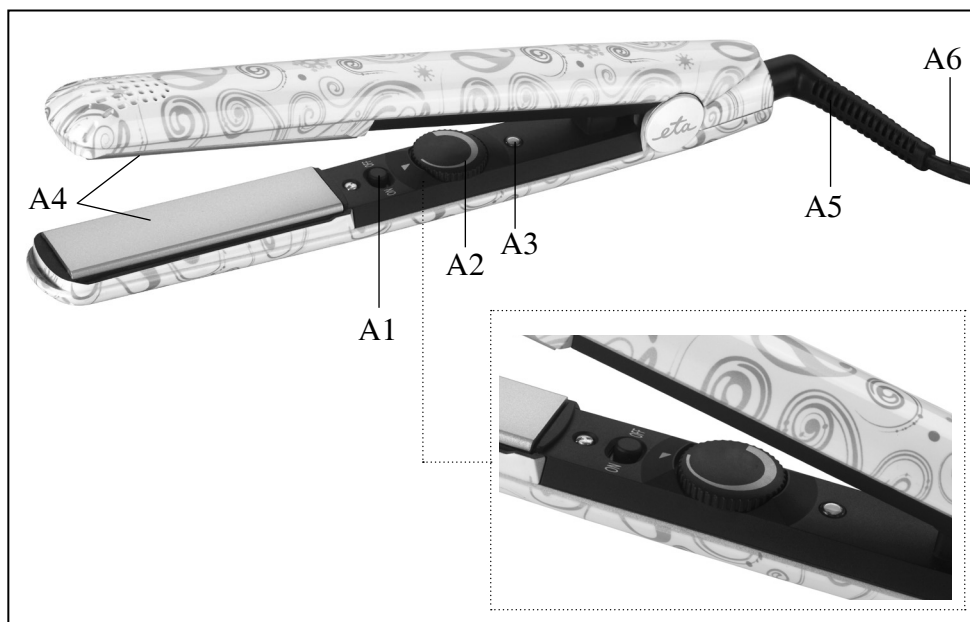
A2 – regulátor teploty

A3 – LED kontrolka

A4 – výhřevné destičky

A5 – otočný kloub napájecího přívodu

A6 – napájecí přívod



## III. POKYNY K OBSLUZE

Odstraňte veškerý obalový materiál a vyjměte žehličku na vlasy. Žehličku položte na vhodný rovný povrch (viz odst. I. **BEZPEČNOSTNÍ UPOZORNĚNÍ**). Zasuňte vidlici napájecího přívodu **A6** do el. zásuvky. Stiskněte spínač **A1**. Kleště se začnou nahřívat na přednastavenou teplotu (přibližně 5 min). Pokud teplotu chcete změnit, pomocí regulátoru **A2** nastavte požadovanou teplotu (v rozsahu 120 – 200 °C) dle typu vlasů. Chvilky vyčkejte, než se destičky **A4** na tuto nastavenou teplotu zahřejí. Teplota bude následně automaticky udržována. Konce žehličky při zavřeném stavu nejsou určeny pro držení rukou! Proto dbejte zvýšené opatrnosti, abyste předešli úrazu popálením.

Po použití spotřebič vypněte stisknutím spínače **A1**, následně vytáhněte vidlici napájecího přívodu **A6** z el. zásuvky a před uložením nechte spotřebič vychladnout.

### Teplota a typ vlasů

**Nízká teplota** (120 - 140 °C) – pro vlasy jemné, odbarvené nebo poškozené.

**Střední teplota** (140 - 190 °C) – pro vlasy normální a zvlněné.

**Vysoká teplota** (190 - 200 °C) – pro vlasy silné, hrubé a kudrnaté.

### Rovnání vlasů

Vlasovou žehličku použijte na umyté a vysušené nebo mírně vlhké vlasy, nikdy ne na mokré vlasy. Před použitím žehličky vlasy pročešte hřebenem, aby nebyly zacuchané. Nejdříve začněte s úpravou spodních vlasů. Při úpravě účesu nevkládejte mezi destičky příliš silné prameny vlasů. Pramen oddělte v cca 5 cm šířce a vložte ho do rozevřené žehličky.

Následně žehličku stiskem uzavřete a pomalu ji suňte po prameni od kořínek směrem ke konečkům. Konečky můžete natočit díky zaobleným hranám destiček nahoru nebo dolů. Postup opakujte až do zhotovení požadovaného účesu. Před konečnou úpravou nechte vlasy zchladnout.

**Poznámka:** Tupé konce žehličky (poloha **x**) nejsou určeny pro držení během používání.

## IV. ÚDRŽBA

**Před každou údržbou spotřebič vypněte, odpojte od el. sítě vytažením vidlice napájecího přívodu z el. zásuvky a nechte vychladnout!** Nepoužívejte drsné a agresivní čisticí prostředky! Povrch ošetřujte měkkým vlhkým hadříkem. Chladnou žehličku uložte na bezpečné suché místo, mimo dosah dětí a nesvéprávných osob.

## V. EKOLOGIE



Pokud to rozměry dovolují, jsou na všech kusech vytištěny znaky materiálů použitých na výrobu balení, komponentů a příslušenství, jakož i jejich recyklace. Uvedené symboly na výrobku nebo v průvodní dokumentaci znamenají, že použité elektrické nebo elektronické výrobky nesmí být likvidovány společně s komunálním odpadem. Za účelem jejich správné likvidace je odevzdejte na k tomu určených sběrných místech, kde budou přijaty zdarma. Správnou likvidací tohoto produktu pomůžete zachovat cenné přírodní zdroje a napomáháte prevenci potenciálních negativních dopadů na životní prostředí a lidské zdraví, což by mohly být důsledky nesprávné likvidace odpadů. Další podrobnosti si vyžádejte od místního úřadu nebo nejbližšího sběrného místa (viz [www.elektrowin.cz](http://www.elektrowin.cz)). Při nesprávné likvidaci tohoto druhu odpadu mohou být v souladu s národními předpisy uděleny pokuty.

Pokud má být spotřebič definitivně vyřazen z provozu, doporučuje se po odpojení napájecího přívodu od el. sítě přívod odříznout, spotřebič tak bude nepoužitelný.

**Údržbu rozsáhlejšího charakteru nebo údržbu, která vyžaduje zásah do vnitřních částí spotřebiče, musí provést odborný servis!**

**Nedodržením pokynů výrobce zaniká právo na záruční opravu!**

Případné další informace o spotřebiči a servisní síti získáte na infolince +420 545 120 545 nebo na internetové adrese [www.eta.cz](http://www.eta.cz).

## VI. TECHNICKÁ DATA

Napětí (V)	uvedeno na typovém štítku výrobku
Příkon (W)	uveden na typovém štítku výrobku
Hmotnost cca (kg)	0,25
Příkon ve vypnutém stavu je < 0,50 W	

**Změna technické specifikace a obsahu případného příslušenství dle modelu výrobku vyhrazena výrobcem.** Obrázky jsou pouze ilustrační.

*HOUSEHOLD USE ONLY – Pouze pro použití v domácnosti. DO NOT IMMERSE IN WATER OR OTHER LIQUIDS – Neponořovat do vody nebo jiných tekutin.*



*TO AVOID DANGER OF SUFFOCATION, KEEP THIS PLASTIC BAG AWAY FROM BABIES AND CHILDREN. DO NOT USE THIS BAG IN CRIBS, BEDS, CARRIAGES OR PLAYPENS. THIS BAG IS NOT A TOY.*

*Nebezpečí udušení. Nepoužívejte tento sáček v kolébkách, postýlkách, kočárcích nebo dětských ohrádkách. PE sáček odkládejte mimo dosah dětí. Sáček není na hraní.*



UPOZORNĚNÍ



Nepoužívejte spotřebič v blízkosti van, sprch, umyvadel nebo jiných nádob obsahujících vodu.

Žehlička na vlasy

**eta 2336**

## NÁVOD NA OBSLUHU

Vážený zákazník, ďakujeme Vám za zakúpenie nášho produktu. Pred uvedením tohto prístroja do prevádzky, si veľmi pozorne prečítajte návod na obsluhu a tento návod spolu so záručným listom, dokladom o predaji a podľa možnosti aj s obalom a vnútorným vybavením obalu dobre uschovajte.

## I. BEZPEČNOSTNÉ UPOZORNENIA



- Inštrukcie v návode považujte za súčasť spotrebiča a postúpte ich akémukoľvek ďalšiemu užívateľovi spotrebiča.
- Spotrebič nepoužívajte, ak má poškodený napájací prívod alebo vidlicu, ak nepracuje správne, ak spadol na zem a poškodil sa alebo spadol do vody. V takýchto prípadoch odnesť spotrebič do špecializovaného servisu, aby preverili jeho bezpečnosť a funkčnosť.
- Tento spotrebič môžu používať deti vo veku 8 rokov a staršie a osoby so zníženými fyzickými alebo mentálnymi schopnosťami alebo nedostatkom skúseností a znalostí, pokiaľ sú pod dozorom alebo boli poučené o používaní tohto spotrebiča bezpečným spôsobom a porozumeli prípadným nebezpečenstvám. Deti si so spotrebičom nesmú hrať. Čistenie a údržbu vykonávanú užívateľom nesmú vykonávať deti bez dozoru.
- Vždy odpojte spotrebič od napájania, ak ho nechávate bez dozoru a pred montážou, demontážou alebo čistením.
- Pred výmenou príslušenstva alebo prístupných častí, pred montážou a demontážou, pred čistením alebo údržbou, spotrebič vypnite a odpojte od el. siete vytiahnutím vidlice napájacieho prívodu z elektrickej zásuvky!
- Ak sa napájací prívod tohto spotrebiča poškodí, musí byť prívod nahradený výrobcom, jeho servisným technikom alebo podobne kvalifikovanou osobou, aby sa tak zabránilo vzniku nebezpečnej situácie.
- Spotrebič sa nesmú ponoriť do vody alebo iných tekutín ani používať na miestach, kde by mohli spadnúť do vane, umývadla alebo bazénu. Ak by spotrebič do vody predsa len spadl, nevyberajte ich! Najskôr vytiahnite vidlicu napájacieho prívodu z elektrickej zásuvky a až potom kliešte vyberte. V takých prípadoch odnesť spotrebič na kontrolu do špecializovaného servisu, aby preverili, či je bezpečný a správne funguje.

- Pokiaľ spotrebič používate v kúpeľni, je nutné ju ho po použití odpojiť z el. siete vyťahnutím vidlice napájacieho prívodu z el. zásuvky, pretože v blízkosti vody predstavuje nebezpečenstvo i pokiaľ je vypnutá.
- Pre zabezpečenie doplnkovej ochrany odporúčame inštalovať do el. obvodu napájania kúpeľne prúdový chránič (RCD) s menovitým vybavovacím prúdom neprevyšujúcim **30 mA**. Požiadajte o radu revízneho technika, prípadne elektrikára.
- **POZOR:** Nepoužívajte tento spotrebič v spojení s tepelne citlivým radiacím zariadením, programátorom, časovačom alebo akýmkoľvek iným zariadením, ktoré zapína spotrebič automaticky, pretože v prípade, že by bol spotrebič zakrytý alebo premiestnený, hrozí nebezpečenstvo požiaru.
- Skontrolujte, či údaj na typovom štítku zodpovedá napätiu vo vašej elektrickej zásuvke. Vidlicu napájacieho prívodu treba pripojiť do správne zapojenej a uzemnenej zásuvky podľa STN!
- **Spotrebič je určený len na použitie v domácnostiach a podobné účely! Nie je konštruovaný pre kadernícke salóny alebo na komerčné používanie!**
- **Vidlicu napájacieho prívodu nezasúvajte do elektrickej zásuvky a nevytáhnajte ju z nej mokrými rukami a ťahaním za napájací prívod!**
- **Spotrebič nenechávajte v činnosti bez dozoru!**
- Spotrebič neodkladajte na horúce tepelné zdroje (napríklad **kachle, sporák, radiátor**).
- Žiadna časť spotrebiča sa nesmie dotýkať miest citlivých na teplo (napríklad **oči, uši, krku**).
- **Pri manipulácii postupujte opatrne, aby ste sa nepopálili alebo neoparili.**
- Ak boli kliešte skladované pri nižších teplotách, najskôr ich nechajte aklimatizovať. Zachová sa tým mechanická pevnosť plastových dielov.
- Spotrebič sa nesmie používať na upravovanie parochní, príčeskov alebo umelých vlasov.
- Spotrebič možno použiť na upravovanie prírodných vlasov, farebných aj odfarbovaných. Nepoužívajte ich však na chemicky ošetrené vlasy (napríklad **lakom alebo tužidlami**), doštičky sa môžu znečistiť chemickými prostriedkami a môže sa znížiť ich účinnosť.
- Zapnutý spotrebič neodkladajte na mäkké a horľavé povrchy (napríklad **posteľ, uteráky, bielizeň, koberce**), mohli by sa poškodiť od horúcich častí spotrebiča.
- Pri manipulácii se spotrebičom chráňte napájací prívod pred kontaktom s horúcim povrchom doštičiek a inými zdrojmi tepla.
- Po použití spotrebič ihneď vypnite, odpojte od elektrickej siete a nechajte vychladnúť. Potom ho uložte na bezpečné suché miesto, mimo dosahu detí.
- Nenechávajte visieť napájací prívod cez hranu stolu, kde ho môžu stiahnuť deti.
- Napájací prívod nesmie byť poškodený ostrými alebo horúcimi predmetmi, otvoreným plameňom, nesmie byť ponáraný do vody ani sa ohýbať cez ostré hrany.
- V prípade potreby použitia predlžovacieho prívodu je nutné, aby nebol poškodený a vyhovoval platným normám.
- Pravidelne kontrolujte stav napájacieho prívodu spotrebiča.
- Nenavíjajte napájací prívod okolo spotrebiča, predĺžte životnosť prívodu.
- Spotrebič nikdy nepoužívajte na žiadny iný účel, než na ktorý je určený a opísaný v tomto návode!



- **VAROVANIE:** Pri nesprávnom používaní prístroja, ktoré nie je v súlade s návodom na obsluhu, existuje riziko poranenia.
- Prípadné texty v cudzom jazyku a obrázky uvedené na obaloch, alebo výrobku, sú preložené a vysvetlené na konci tejto jazykovej mutácie.
- Výrobca nezodpovedá za škody spôsobené nesprávnym zaobchádzaním so spotrebičom (napríklad **požiar, popálenie, obarenie, poškodenie vlasov**) a nie je povinný poskytnúť záruku na spotrebič v prípade nedodržania zhora uvedených bezpečnostných upozornení.

## II. OPIS SPOTREBIČA (obr. 1)

A1 – spínač zapnuto/vypnuto

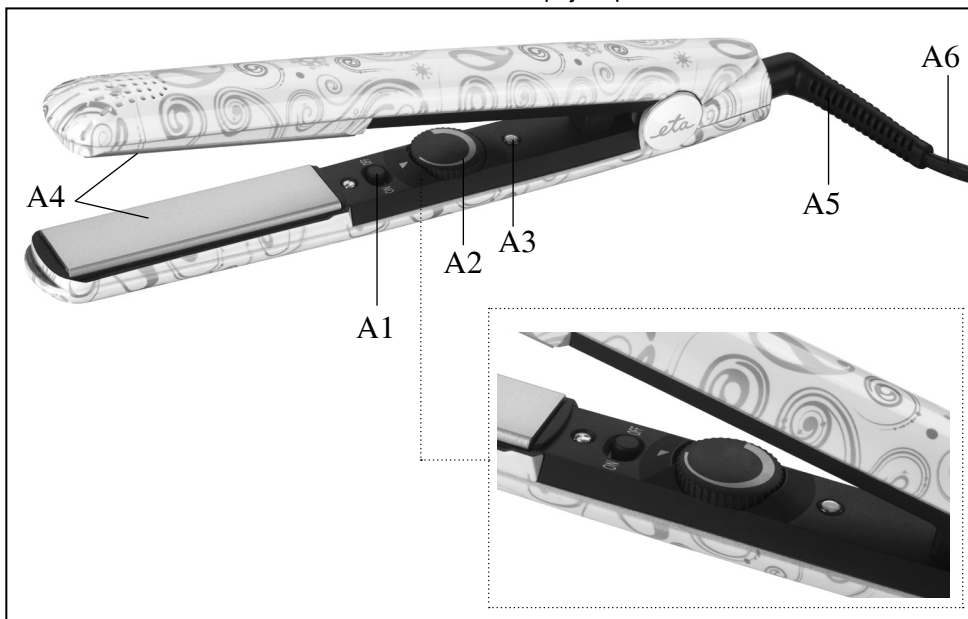
A2 – regulátor teploty

A3 – kontrolné svetlo

A4 – výhrevné doštičky

A5 – otočný kĺb napájacieho prívodu

A6 – napájací prívod



## III. NÁVOD NA OBSLUHU

Odstráňte všetok obalový materiál a vyberte žehličku na vlasy. Žehličku položte na vhodný rovný povrch (viď ods. I. **BEZPEČNOSTNÉ UPOZORNENIA**). Zasuňte vidlicu napájacieho prívodu **A6** do elektrickej zásuvky. Stlačte spínač **A1**. Kliešte sa začnú nahrievať na prednastavenú teplotu (cca 5 min). Pokiaľ teplotu chcete zmeniť, pomocou regulátora **A2** nastavte požadovanú teplotu (120 — 200 °C) podľa typu vlasov. Chvíľu počkajte, než sa doštičky **A4** zahrejú na nastavenú teplotu. Teplota bude následne automaticky udržovaná. Konce žehličky pri uzavretom stave nie sú určené na držanie rúk! Preto dbajte na zvýšenú opatrnosť, aby ste predišli úrazu popálením.

Po použití spotrebič vypnite stlačením a uvoľnením spínača **A1**, vyťahnite vidlicu napájacieho prívodu **A6** z elektrickej zásuvky a pred uložením nechajte spotrebič vychladnúť.

**Teplota a typ vlasov**

**Nízka teplota** (120 - 140 °C) — pre vlasy jemné, odfarbené alebo poškodené

**Stredná teplota** (140 - 190 °C) — pre vlasy normálne a zvlnené

**Vysoká teplota** (190 - 200 °C) — pre vlasy silné, hrubé a kučeravé

**Vyrovňavanie vlasov**

Vlasovú žehličku použite na umyté, vysušené alebo mierne vlhké vlasy, nikdy nie na mokré vlasy. Pred použitím žehličky vlasy prečešte hrebeňom, aby neboli zauzlené. Najskôr začnite s úpravou spodných vlasov.

Pri úprave účesu nekladajte medzi doštičky príliš silné pramene vlasov. Prameň oddelte cca v 5 cm šírke a vložte ho do rozvoretej žehličky. Následne žehličku stiskom uzatvorte a pomaly ňou suňte po prameni od korenkov smerom ku končekom. Končeky môžete natočiť vďaka zaobleným hranám doštičiek smerom hore alebo dole. Postup opakujte až do zhotovenia zvoleného účesu. Pred konečnou úpravou nechajte vlasy ochladnúť.

**Poznámka:** Tupé konce žehličky (poloha **x**) nie sú určené na držanie v priebehu používania.

**IV. ÚDRŽBA**

**Pred každou údržbou spotrebič vypnite, odpojte od elektrickej siete vytiahnutím vidlice napájacieho prívodu z elektrickej zásuvky a nechajte vychladnúť!** Nepoužívajte drsné a agresívne čistiace prostriedky! Povrch čistite mäkkou vlhkou handričkou. Vychladnutú žehličku uložte na bezpečné suché miesto, mimo dosah detí a nesvojprávnych osôb.

**V. EKOLÓGIA**

Ak to rozmery umožňujú, na všetkých dieloch sú vytlačené znaky materiálov, ktoré sú použité na obalový materiál, komponenty a príslušenstvo, ako aj na ich recyklovanie. Uvedené symboly na výrobku alebo v sprievodnej dokumentácii znamenajú, že použité elektrické alebo elektronické výrobky nesmú byť likvidované spoločne s komunálnym odpadom. Za účelom správnej likvidácie výrobkov ich odovzdajte na k tomu určených zberných miestach, kde budú prijaté zdarma. Správnou likvidáciou tohto produktu pomôžete zachovať cenné prírodné zdroje a napomáhate prevencii potenciálnych negatívnych dopadov na životné prostredie a ľudské zdravie, čo by mohli byť dôsledky nesprávnej likvidácie odpadov.

Ďalšie podrobnosti si vyžiadajte od miestneho úradu alebo najbližšieho zberného miesta (viď. [www.envidom.sk](http://www.envidom.sk)). Pri nesprávnej likvidácii tohto druhu odpadu môžu byť v súlade s národnými predpismi udelené pokuty.

Ak má byť spotrebič definitívne vyradený z činnosti, odporúča sa po jeho odpojení od elektrickej siete odrezat' napájací prívod. Spotrebič tak bude nepoužiteľný.

**Údržbu rozsiahlejšieho charakteru alebo údržbu, ktorá vyžaduje zásah do vnútorných častí spotrebiča, musí vykonať iba špecializovaný servis!**

**Nedodržaním pokynov výrobcu zaniká právo na záručnú opravu!**

Prípadné ďalšie informácie o spotrebiči a servisnej sieti získate na infolinke +420 545 120 545 alebo na internetovej adrese [www.eta.sk](http://www.eta.sk).

## VI. TECHNICKÉ ÚDAJE

Napätie (V)

uvedené na typovom štítku

Príkonn (W)

uvedený na typovom štítku

Hmotnosť (kg) asi

0,25

Príkonn vo vypnutom stave je < 0,50 W

**Zmena technickej špecifikácie a obsahu prípadného príslušenstvo podľa modelu výrobu je vyhradená výrobcem.** Obrázky sú len ilustračné.

*HOUSEHOLD USE ONLY — Len na použitie v domácnosti. DO NOT IMMERSE IN WATER OR OTHER LIQUIDS — Neponárať do vody alebo iných tekutín.*



*TO AVOID DANGER OF SUFFOCATION, KEEP THIS PLASTIC BAG AWAY FROM BABIES AND CHILDREN. DO NOT USE THIS BAG IN CRIBS, BEDS, CARRIAGES OR PLAYPENS. THIS BAG IS NOT A TOY.*

*Nebezpečenstvo udusenía. Nepoužívajte toto vrecúško v kolískach, postieľkach, kočíkoch alebo detských ohrádkach. PE vrecko odkladajte mimo dosahu detí. Vrecko nie je na hranie.*



UPOZORNENIE



Nepoužívajte spotrebič v blízkosti vaní, sprích, umývadiel alebo iných nádob obsahujúcich vodu.

Hair straightener

# eta 2336

## INSTRUCTIONS FOR USE

Dear customer, thank you for buying our product. Before putting the appliance into operation, read carefully these instructions for use and store this manual properly together with the certificate of warranty, a cash voucher and possibly with the package and the internal contents of the package.

### I. SAFETY WARNING



- Consider the instructions for use as a part of the appliance and pass them on to any other user of the appliance.
- Never use the appliance if its power cord or plug is damaged, if it does not work properly, if it fell down and was damaged or if it fell to water. In this case take the appliance to a special service to check its safety and proper function.
- This appliance can be used by children aged from 8 years and above and persons with reduced physical, sensory or mental capabilities or lack of experience and knowledge if they have been given supervision or instruction concerning use of the appliance in a safe way and understand the hazards involved. Children shall not play with the appliance. Cleaning and user maintenance shall not be made by children without supervision.
- The hair straightener must not be immersed into water or other liquids and it must not be used close to bathtubs, showers, wash basins or other water containers, including a swimming pool. If the straightener still falls into water, do not take it out! First of all unplug the power cord from the socket and only then take out the hair straightener. In this case take the appliance to a special service to check its safety and proper function.
- If the hair straightener is used in a bathroom, it has to be disconnected from the electric power by unplugging the power cord from the socket because there is a risk close to water even if the hair straightener is off.
- For additional protection we recommend installation of current protection (RCD) with the nominal release current not exceeding **30 mA**. Ask a control technician or an electrician for advice.
- If the power cord of the appliance is corrupted, it has to be replaced by the producer, its service technician or a similarly qualified person so as to prevent dangerous situations.
- Always unplug the appliance from power supply if you leave it unattended and before assembly, disassembly or cleaning.

- Before replacing accessories or accessible parts, before assembly and disassembly, before cleaning or maintenance, turn off the appliance and disconnect it from the mains by pulling the power cord from the power socket!
- **CAUTION** – Do not use the appliance with a program, time switch or any other part that turns the appliance on automatically as there is a risk of fire if the appliance is not covered or placed properly.
- Check whether the data on the type label correspond with the voltage in your socket. The power cord plug has to be connected to the properly connected and grounded socket according.
- **The appliance is intended for use in households only and for similar use! It is not designed for use in hair salons or for other commercial use!**
- **Do not insert to or take the plug out of a socket with wet hands and do not pull the power cord!**
- **Do not let the appliance in operation without supervision!**
- Do not put the hair straightener on hot heat sources (e.g. **oven, stove, radiator**).
- No part of the appliance can get in contact with places sensitive to heat (e.g. **eyes, ears, neck**).
- Take care when handling the appliance, try to prevent injury (e.g. **burns**).
- If the hair straightener is stored at lower temperatures, first of all let its temperature adapt to the environment and thus you will maintain firmness of the plastic parts.
- The hair straightener must not be used for styling wigs, hairpieces or artificial hair.
- Hair straightener can be used for styling natural, coloured or bleached hair. But do not use it for styling hair that is treated with chemical substances (e.g. **hairspray, styling agent, etc.**), the temperature effect could be reduced due to sticking of chemical substances on the plates.
- Also, do not put the hair straightener on soft and easily flammable surfaces (e.g. **bed, towels, sheets, carpets**); they could be damaged by hot parts of the appliance.
- When handling the hair straightener, protect the power cord from contact with the hot surface of the plates or other sources of heat.
- Switch off the hair straighteners right after its use, unplug it from power supply and let it cool down. Then put it on a safe dry place, out of reach of children.
- Check the condition of the power cord of the appliance regularly.
- Do not wind the power cord around the appliance; this will extend life of the power cord.
- The power cord must not be damaged with sharp or hot objects, open fire, it must not be sunk into water or bent over sharp edges.
- If you need to use an extension cord, it has to be uncorrupted and it has to comply with the valid standards.
- Never use the appliance for any other purpose than for that described in these instructions for use!
- **WARNING:** There is a risk of injury in case of incorrect use (not in accordance with the manual) of the appliance.
- All text in other languages and pictures shown on the packaging, or the product itself, are translated and explained at the end of this language mutation
- The manufacturer is not responsible for damage caused by improper handling of the appliance (e.g. **fire, burning, hair damage, etc.**) and its guarantee does not cover the appliance in the case of failure to comply with the safety warnings above.

## II. FEATURES OF THE DEVICE (FIG. 1)

A1 – ON / OFF switch

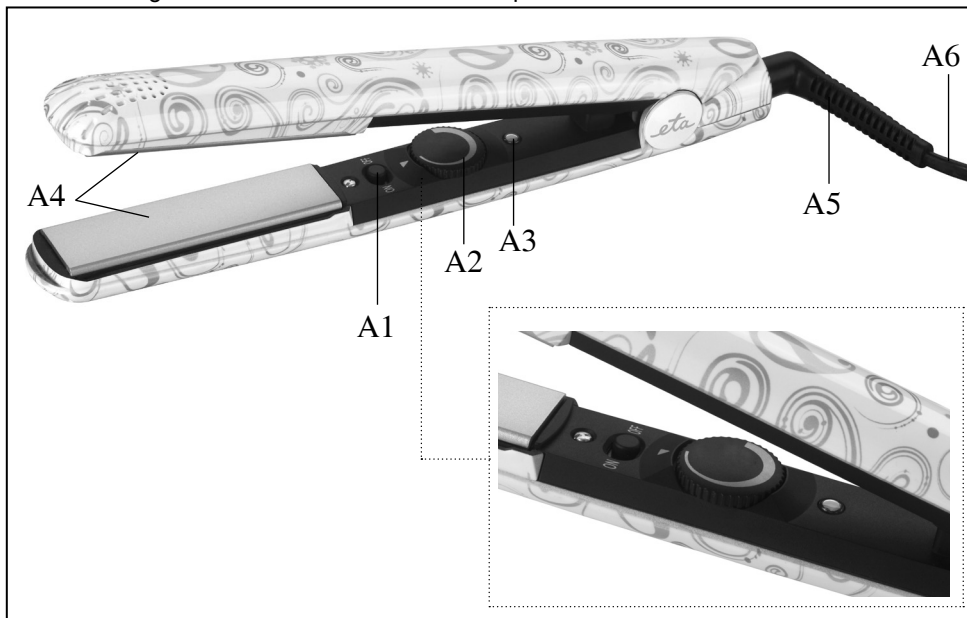
A2 – temperature regulator

A3 – control light

A4 – heating plates

A5 – turning joint of power cord

A6 – power cord



## III. INSTRUCTIONS FOR USE

Remove all the packing material and take out the hair straightener. Put the hair straightener on suitable even surface (see par. I. **SAFETY SHEET**). Plug power cord connector **A6** to an electric socket. Press button **A1**. The tongs start to heat to the preset temperature (about 5 min). If you wish to change the temperature, set the required temperature by temperature regulator **A2** (in the range of 120 - 200 °C) according to the type of hair. Wait for a while until plates **A4** are heated to the set temperature. Then the temperature will be kept automatically. Ends of the appliance in the closed position are not designed to be hand-held! So be extra careful to avoid burning injuries. Switch off the appliance after use by pressing button **A1**, then take power supply fork **A6** out of the electric socket and let the appliance cool down before storing.

### Temperature and type of hair

**Low temperature** (120 – 140 °C) – for fine, bleached or damaged hair,

**Medium temperature** (140 – 190 °C) – for normal and wavy hair,

**High temperature** (190 – 200 °C) – for strong, rough and curly hair.

### Hair straightening

Use the hair straightener for washed and dried or slightly damp hair, never for wet hair.

Before using the hair straightener, comb the hair so that it is not disheveled. Start with styling the lower hair first. When styling hair, do not put locks of hair that are too thick between the plates. Divide a lock in about 5 cm of its width and put it into an open hair straightener.

Then close the hair straightener by pushing and move it slowly on the lock from roots towards hair tips. You can curl the tips thanks to round edges of the plates upwards or downwards. Repeat the process till you have created the required hairstyle. Let the hair cool down before the final styling.

## IV. MAINTENANCE

**Turn off the appliance before any maintenance, disconnect it from power supply by unplugging the power cord from the electric socket and let it cool down!** Do not use rough and aggressive detergents! Treat the surface with a wet and soft cloth. Put the cooled straightener to a safe and dry place, out of reach of children and incapacitated persons.

## V. ENVIRONMENTAL PROTECTION



If the dimensions allow, there are labels of materials used for production of packing, components and accessories as well as their recycling on all parts. The symbols specified on the product or in the accompanying documentation mean that the used electrical or electronic products must not be disposed of together with municipal waste. For proper disposal, hand them over at special collection places where they will be accepted free of charge. Suitable disposal of the product can help to maintain valuable natural resources and to prevent possible negative impacts on the environment and human health, which could be the possible consequences of improper waste disposal. Ask for more details at the local authority or at the local waste collection site. Fines can be imposed for improper disposal of this type of waste in agreement with the national regulations. If the appliance is to be put out of operation for good, after disconnecting it from power supply we recommend cutting off the power cord and thus it will not be possible to use the appliance again.

**More extensive maintenance or maintenance requiring intervention in the inner parts of the appliance must be carried out by a professional service! Failure to comply with the instructions of the manufacturer will lead to expiration of the right to guarantee repair!**

## VI. TECHNICAL DATA

Voltage (V)	specified on the type label
Input (W)	specified on the type label
Weight about (kg)	0.25
Input in off mode is < 0,50 W	

**The manufacturer reserves the right to change the technical specifications and accessories for the respective models.** The pictures are only illustrative.

**HOUSEHOLD USE ONLY. DO NOT IMMERSE IN WATER OR OTHER LIQUIDS.**



**TO AVOID DANGER OF SUFFOCATION, KEEP THIS PLASTIC BAG AWAY FROM BABIES AND CHILDREN. DO NOT USE THIS BAG IN CRIBS, BEDS, CARRIAGES OR PLAYPENS. THIS BAG IS NOT A TOY.**



NOTICE



Do not use the appliance close to bath tubs, showers, bath basins or other water containers.

# eta 2336

## KEZELÉSI ÚTMUTATÓ

Tisztelt Vevőnk! Köszönjük, hogy termékünket megvásárolta. Ezen készülék üzembehelyezése előtt kérjük, olvassa el nagyon figyelmesen annak használati utasítását és ezt az útmutatót a garanciajeggyel, a pénztári bizonylattal és lehetőség szerint a csomagoló anyagokkal és azok tartalmával együtt gondosan őrizze meg.

### I. BIZTONSÁGI FIGYELMEZTETÉS



- Az útmutató utasításait tekintse a készülék tartozékaként és juttassa el azt a készülék esetleges további felhasználójának.
- Ellenőrizze, hogy a típustáblán levő feszültségérték megegyezik-e az Ön elektromos dugaszolóaljzatában levő feszültséggel. A csatlakozóvezeték villásdugóját csak a szabvány szerint helyesen bekötött és földelt dugaszolóaljzatba szabad becsatlakoztatni!
- Soha ne használja a készüléket, ha sérült az erőátviteli kábele vagy a kábel villásdugója, ha hibásan működik, ha a földre ejtette és megsérült, vagy ha vízbe esett. Ilyen esetekben vigye a készüléket szakszervizbe, és ellenőriztesse le a biztonságosságát és helyes működését.
- A készüléket 8 éven felüli gyermekek, illetve csökkent fizikai, érzékelési vagy szellemi képességekkel rendelkező, vagy a készülék működtetésében járatlan személyek is használhatják, amennyiben ezt felügyelet mellett teszik, illetve ismerik a készülék biztonságos működtetésének módját és az azzal járó veszélyeket. A gyermek ne játszon a készülékkel! Felügyelet nélkül a gyermek nem végezheti el a készülék tisztítását, karbantartását!
- A hajsímítót nem szabad vízbe vagy más folyadékba meríteni és nem szabad azt fürdőkád, zuhanyozó, mosdó vagy egyéb víztartalmú edény közelében használni, beleértve a fürdőmedencét is. Ha ennek ellenére a hajsímító vízbe esik, ne vegye azt ki a vízből! Mindenekelőtt húzza ki annak elektromos villásdugóját a dugaszolóaljzataból és csak azután vegye ki a hajsímítót a vízből. Ilyen esetekben a készüléket adja át át szakszervizi vizsgálatokra, annak biztonságossága és helyes működése ellenőrzése céljából.
- Ha fürdőszobában használjuk a hajsímítót, akkor azt használat után ki kell kapcsolni az elektromos hálózatból a csatlakozódugója el. dugaszolóaljzataból történő kihúzásával, mivel a hajsímító nedves környezetben kikapcsolt állapota ellenére is veszélyt jelent.
- Ha a készülék csatlakozóvezetéke megsérül, akkor azt a gyártó cég, annak szervíz szakembere vagy hasonló minősítéssel rendelkező más személy cserélje ki, hogy elkerüljük ezzel veszélyes helyzet kialakulását.



- Kiegészítő védelemként javasoljuk a fürdőszoba elektromos áramkörébe áramvédőt (RCD) beépíteni, **30 mA**-t nem meghaladó értékű névleges kioldóáram értékkel. Forduljon tanácsért revíziós, illetve elektromos szakemberhez.
- A tartozékok vagy hozzáférhető részek kicserélése előtt, amelyek működés közben mozognak, beszerelés és szétszerelés előtt, tisztítás vagy karbantartás előtt, a készüléket kapcsolja ki és húzza ki a tápkábel dugójának kihúzásával az aljzatból!
- Mindig válassza le a készüléket az elektromos hálózatról, ha a készülék felügyelet nélkül marad, továbbá annak beszerelése, leszerelése vagy tisztítása előtt.
- **FIGYELEM:** Ne használja a készüléket olyan programmal, időkapcsolóval vagy bármely olyan alkatrészsel összekapcsolva, amelyek a készüléket automatikusan bekapcsolhatják, mivel a készülék letakart, vagy helytelen elhelyezésekor tűzveszély keletkezhet.
- **A készüléket csak háztartási vagy ahhoz hasonló célokra szabad használni! Nem készült fodrászati szalonokban történő használatra vagy egyéb kommersz alkalmazásra!**
- **Nedves kézzel ne dugja be a csatlakozóvezeték villásdugóját az elektromos dugaszolóaljzatba és ne húzza ki azt a dugaszolóaljzatból a csatlakozóvezetékénél fogva!**
- **Ne hagyja a készüléket bekapcsolt állapotban felügyelet nélkül!**
- Ne helyezze a hajsimitó készüléket forró hőforrásokra (pl. **kályhára, tűzhelyre, radiátorra stb.**).
- A készülék egyetlen része sem érintkezhet hőre érzékeny testrészekkel (pl. **szem, fül, nyak stb.**).
- Óvatosan kezelje azt, hogy ne történhessen sérülés (pl. **égési sérülés**).
- Amennyiben a hajsimitót előzőleg alacsony hőmérsékleten tárolta, hagyja azt szobahőmérsékletre felmelegedni, ekkor a műanyagból készült alkatrészek megtartják eredeti mechanikai szilárdságukat.
- A hajsimitót nem szabad parókákra, hajpótlókra vagy műhajakra alkalmazni.
- Ne használja vegyi úton kezelt hajra (pl. **lakkozott, keményített stb.**), mivel a vegyi anyagok a simítólapok felületére történő tapadásakor bekövetkezhet annak hőátadása csökkenése.
- Ne helyezze a forró hajsimitót puha és gyulladékony felületekre (pl. **ágyra, törülközőre, ágyhuzatra, szőnyegre**), mivel a készülék forró részei kárt okozhatnak azokban.
- A készülék kezelése közben ügyeljen arra, hogy a csatlakozó vezeték ne kerüljön érintkezésbe sem a forró készülékklapokkal sem más hőforrásokkal.
- Használat után a hajsimitót azonnal kapcsolja ki, válassza le az el. hálózatról és hagyja lehűlni. Ezután azt biztonságos, száraz helyen, gyermekektől és nem önjogú személyektől elzárva tárolja.
- Ne csavarja rá a csatlakozó vezetéket a készülékre, meghosszabbítja ezzel a csatlakozó vezeték élettartamát.
- A csatlakozó vezetéket nem szabad éles vagy forró tárgyakkal, nyílt lánggal megromgálni, nem szabad azt vízbe meríteni sem éles peremeken áthajlítani.

- Az esetleges vezetékhozzabító használatakor fontos, hogy az ép legyen és megfeleljen az érvényes szabványoknak.
- Akadályozza meg azt, hogy a csatlakozó kábel szabadon függjön a munkalap szélén átnyúlva, ahol ahhoz gyermekek hozzáférhetnek.
- Ellenőrizze rendszeresen a készülék csatlakozóvezetéke állapotát.
- A készüléket ne használja más célokra, mint amire az készülék és amit ezen utasítás leírása tartalmaz!
- **FIGYELEM:** olyan készülék használata, amely nem egyezik meg a használati utasítással, esetén a sérülés veszély léphet elő.
- A csomagoláson, illetve a készüléken található esetleges idegen nyelvű szövegek és képek magyarázata és fordítása a nyelv mutációjának végén található.
- Gyártó cég nem vállal felelősséget a készülék és annak tartozékai helytelen kezeléséért (pl. **tűzeset, égési sérülés, hajkárosodás stb.**) és nem garanciaköteles a fenti biztonsági figyelmeztetések be nem tartása esetén.

## II. A KÉSZÜLÉK ÉS TARTOZÉKAI LEÍRÁSA (1. ábra)

A1 – bekapcsoló/kikapcsoló kapcsoló

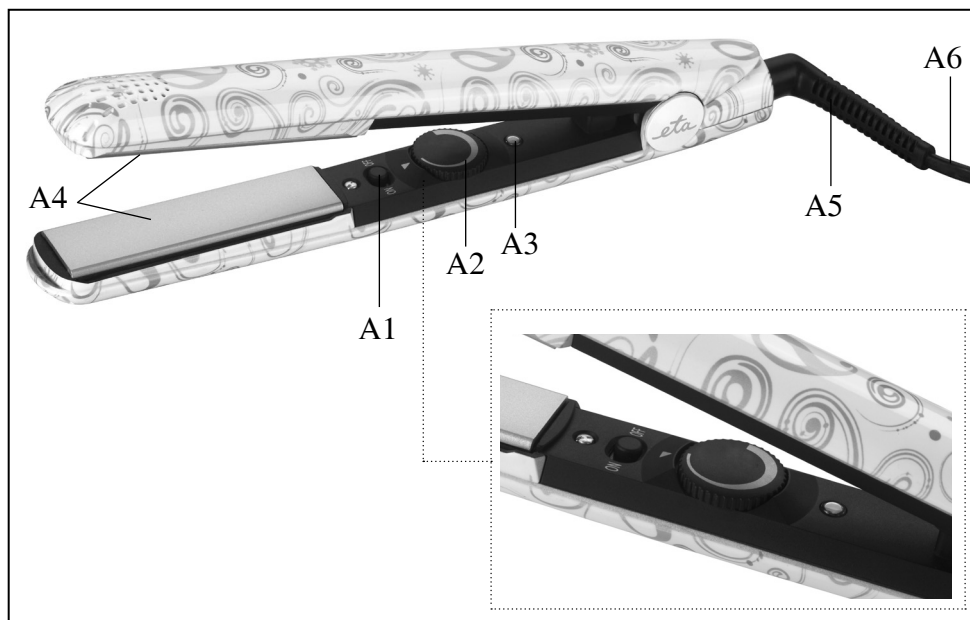
A2 – hőmérséklet szabályozó

A3 – jelzőlámpa

A4 – fűtőlapok

A5 – a csatlakozó vezeték forgócsuklója

A6 – csatlakozó vezeték



## III. KEZELÉSI UTASÍTÁSOK

Távolítsa el az összes csomagolóanyagot, vegye ki abból a hajsimítót és tartozékait.

Helyezze a hajsimítót megfelelően síma felületre (lásd az **I. BIZTONSÁGI**

**FIGYELMEZTETÉS** c. bekezdést). Nyomja be a csatlakozó vezeték **A6** jelű villásdugóját az el. dugaszolóaljzatba. Nyomja meg az **A1** jelű nyomógombot. A hajsimító melegedni kezd az előre beállított hőmérsékletre (körülbelül 5 perc).

Ha változtatni kívánja a hőmérsékletet akkor az **A2** jelű hőmérsékletszabályozóval állítsa be a kívánt hőmérsékletet (120 – 200 °C közötti értékre) a haj típusa szerint.

Várjon egy kicsit, amíg az **A4** jelű lapok a beállított hőmérsékletre felmelegszenek. A hőmérséklet ezután automatikusan ezen az értéket követi majd. A vasaló végeit összezárt pozícióban tilos kézzel megfogni! Szükséges az égési sérülés elkerülése érdekében nagyon vigyázni!

A készüléket annak használata után kapcsolja ki az **A1** nyomógomb megnyomásával, majd ezt követően húzza ki a csatlakozó vezeték **A6** jelű villásdugóját az eldugaszóaljzattól és tárolás előtt hagyja lehűlni a készüléket.

### A hőmérséklet és a haj típusa

**Alacsony hőmérséklet** (120 – 140 °C) – puha, színtelenített vagy sérült hajra,

**Közepes hőmérséklet** (140 – 190 °C) – normális és hullámos hajra,

**Magas hőmérséklet** (190 – 200 °C) – erősszájú, kemény és göndör hajra.

### A haj simítása

A hajsimítót frissen mosott és szárított vagy enyhén nedves hajra használja, soha ne vizes hajra. Használatbavétel előtt a simítót fésülje át, hogy tiszta legyen. Először az alsó hajréteg kezelését kezdje. Hajkezelés közben a lapok közé ne helyezzen túl vastag hajtincset. A hajtincseket kb. 5 cm szélességben válassza el és helyezze azokat a nyitott hajsimítóba. Ezt követően zárja le a hajsimítót és lassan húzza azt a hajgyökerektől haladva a hajszálok vége felé. A hajszálok végeit a lapok ívelt szélei mentén felfelé vagy lefelé csavarhatja. Az eljárást ismételje a teljes frizura elkészüléséig. A végleges frizura kialakítása előtt hagyja lehűlni a haját.

## IV. KARBANTARTÁS

**Minden egyes karbantartás előtt kapcsolja ki a készüléket, húzza ki a csatlakozódugót az eldugaszóaljzattól és hagyja a készüléket kihűlni!** Ne használjon karcos és agresszív tisztítószerket! A felületet puha, nedves ruhadarabbal törölje le. A lehűlt hajsimítót biztonságos, száraz helyen, gyermekektől és nem önjogú személyektől elzárva tárolja.

## V. ÖKOLÓGIA



Amennyiben a méretek lehetővé teszik, a készülék valamennyi darabján fel vannak tüntetve a csomagolóanyagok, komponensek és tartozékok gyártására használt anyagok jelei, továbbá azok újrahasznosítására vonatkozó jelzések. A terméken vagy annak kísérő dokumentációjában feltüntetett jelzések azt jelentik, hogy az elektromos és elektronikus termékeket nem szabad a háztartási hulladékokkal együtt ártalmatlanítani. A helyes ártalmatlanítás céljából adja le azokat az arra kijelölt hulladékgyűjtő helyeken, ahol azokat ingyenesen veszik át. A termékek helyes ártalmatlanításával értékes természeti forrásokat segít megőrizni és megelőzi azok nem megfelelő ártalmatlanításból következő potenciálisan negatív hatásait a környezetre és az emberi egészségre. További részleteket kérjen a helyi önkormányzattól vagy a legközelebbi hulladékgyűjtő helyen. Ezen hulladékanyagok helytelen ártalmatlanítása néhány ország előírásai szerint pénzbírsággal is járhat. Amennyiben a készüléket véglegesen kiselejtezi, javasoljuk annak csatlakozóvezetéke elektromos hálózatról történő lekapcsolásakor a csatlakozóvezetékét levágni, ezzel a készülék használhatatlanná válik.

**Terjedelmesebb jellegű karbantartást vagy olyan karbantartást, ami a készülék belső részébe történő beavatkozást igényli, csak szakszerviz végezhet!**

**A gyártói utasítások be nem tartása a garancia kötelezettségek megszűnését vonja maga után!**

## VI. MŰSZAKI ADATOK

Feszültség (V)	a feszültségérték a termék adattábláján található
Teljesítményfelvétel (W)	értéke az adattáblán található
Tömege kb. (kg)	0,25
Teljesítményfelvétel kikapcsolt állapotban < 0,50 W	

**A technikai specifikációk és modell szerinti esetleges tartozékok változtatásának jogát a gyártó fenntartja!** A képek csak illusztrációk.

*HOUSEHOLD USE ONLY – Kizárólag háztartási használatra alkalmas. DO NOT IMMERSE IN WATER OR OTHER LIQUIDS – Ne merítse vízbe vagy más folyadékba.*



*TO AVOID DANGER OF SUFFOCATION, KEEP THIS PLASTIC BAG AWAY FROM BABIES AND CHILDREN. DO NOT USE THIS BAG IN CRIBS, BEDS, CARRIAGES OR PLAYPENS. THIS BAG IS NOT A TOY.*

*Fulladásveszély. Ne használja ezt a zacskót bölcsőkben, kiságyakban, babakocsikban, vagy gyerek járókákban. Tartsa a PE zacskót gyermekek részére nem hozzáférhető helyen. A zacskó nem játékszer.*



**FIGYELMEZTETÉS**



Ne használja a készüléket fürdőkád, zuhanyozó, mosdó vagy más vízzel telt edény közelében.

# eta 2336

## INSTRUKCJA OBSŁUGI

Szanowni Państwo, dziękujemy za zakup naszego produktu. Przed rozpoczęciem użytkowania, należy uważnie przeczytać wszystkie instrukcje i zachować je na przyszłość. Dotyczy to także gwarancji, dowodu zakupu oraz – jeśli to możliwe – wszystkich części oryginalnego opakowania.

### I. OSTRZEŻENIE DOTYCZĄCE BEZPIECZEŃSTWA



- Wskazówki w instrukcji obsługi należy uważać za część urządzenia i przekazać innemu użytkownikowi urządzenia.
- Nigdy nie używaj urządzenia, jeżeli ma uszkodzony kabel lub wtyczkę, jeżeli nie pracuje poprawnie, jeżeli upadło na ziemię i uszkodziło się lub jeżeli spadło do wody. W takich przypadkach zanieś urządzenie do serwisu w celu sprawdzenia jego bezpieczeństwa i poprawnego działania.
- Z urządzenia mogą korzystać dzieci powyżej 8 roku życia, oraz osoby z ograniczonymi zdolnościami fizycznymi, sensorycznymi lub umysłowymi, a także nieposiadające wiedzy lub doświadczenia w użytkowaniu tego typu urządzeń pod warunkiem, że będą one nadzorowane lub zostaną poinstruowane na temat bezpiecznego korzystania z tego urządzenia oraz zagrożeń wiążących się z jego używaniem. Bawienie się urządzeniem jest zabronione dzieciom. Czyszczenie i konserwacja bez nadzoru dorosłych jest dzieciom zabroniona.
- Prostownica nie może być zanurzona do wody lub innej cieczy i nie może być używana na miejscach gdzie może wpaść do wanny, zlewozmywaka lub basenu. Jeśli prostownica wpadła do wody, nie wolno jej wyciągać! Najpierw należy odłączyć wtyczkę od zasilania elektrycznego a następnie wyjąć prostownicę. W takich przypadkach, należy urządzenie zanieść do serwisu, aby sprawdzić jego bezpieczeństwo i prawidłowe działanie.
- Jeśli prostownica do włosów jest używana w łazience, zalecamy odłączyć ją po użyciu od sieci wyciągając wtyczką kabla zasilającego, ponieważ prostownica blisko wody stanowi zagrożenie nawet wtedy, gdy jest wyłączona.
- Aby zapewnić dodatkową ochronę, zaleca się zainstalowanie do instalacji zasilania łazienki wyłącznika różnicowo prądowego (RCD) ze znamionowym prądem wyzwalającym, który nie przekracza **30 mA**. Poproś o radę technika rewizyjnego lub elektryka.

- W przypadku, gdy kabel tego urządzenia jest uszkodzony, musi on być zastąpiony przez producenta, serwisanta lub podobną osobę uprawnioną, żeby w taki sposób uniknąć powstania niebezpiecznych sytuacji.
- Przed wymianą wyposażenia lub dostępnych części, przed montażem i demontażem, przed czyszczeniem lub konserwacją należy wyłączyć urządzenie i odłączyć je od sieci elektrycznej poprzez wyciągnięcie wtyczki przewodu zasilającego z gniazdka elektrycznego!
- Zawsze należy odłączyć urządzenie od zasilania, jeśli jest pozostawione bez opieki, przed montażem, demontażem lub czyszczeniem.
- **UWAGI** – Nie używaj urządzenia wraz z programem, włącznikiem czasowym lub jakąkolwiek inną częścią, która włącza urządzenie automatycznie, ponieważ istnieje niebezpieczeństwo wybuchu pożaru w przypadku zakrycia urządzenia lub jego nieprawidłowego umieszczenia.
- Sprawdź, czy dane dotyczące napięcia podane na tabliczce odpowiadają napięciu w Twoim gniazdku elektrycznym. Wtyczkę przewodu zasilania należy podłączyć do prawidłowo uziemionego gniazda według!
- **Urządzenie jest przeznaczone do użytku w gospodarstwach domowych i podobnych! Nie jest przeznaczone do stosowania w salonie fryzjerskim lub do jakichkolwiek innych celów handlowych!**
- **Wtyczki kabla zasilającego nie wkładaj do gniazdka elektrycznego i nie wyciągaj mokrymi rękami i ciągnąc za kabel zasilania!**
- **Nie pozostawiaj uruchomionego urządzenia bez dozoru!**
- Nie odkładaj prostownicy na gorące źródła ciepła (np. **piec, grzejnik, kuchenka, itd.**).
- Żadna część urządzenia nie może dostać się do kontaktu z miejscami czułymi na ciepło (takie jak **oczy, uszy, szyja, itp.**).
- Podczas manipulacji postępuj ostrożnie, żeby nie doszło do poranienia (np. **spalenia, poparzenia**).
- Jeśli prostownica była przechowywana w niższej temperaturze, najpierw należy ją aklimatyzować, co utrzyma wytrzymałość mechaniczną części wykonanych z tworzyw sztucznych.
- Prostownica nie może być wykorzystywana do peruk, tresek i włosów syntetycznych.
- Prostownicę jest możliwe użyć do włosów naturalnych, farbowanych i utlenionych. Nie używaj jednak do włosów, na których są środki chemiczne (np. **lakier, żel do włosów itd.**), może zostać zmniejszone działanie ciepła ze względu na przyczepność środków chemicznych do płytek.
- Nie należy odstawiać gorącej prostownicy na miękkie i łatwo palne powierzchnie (np. **pościel, łóżko, ręczniki, dywany**), może spowodować uszkodzenie tych rzeczy od gorących części urządzenia.
- Podczas manipulowania z prostownicą chroń kabel zasilania przed kontaktem z gorącą powierzchnią prostownicy lub innymi źródłami ciepła.

- Zaraz po użyciu prostownicy należy ją wyłączyć, wyjąć wtyczkę z gniazdka i pozostawić do wystygnięcia. Następnie odłożyć prostownicę na bezpieczne, suche miejsce, z dala od dzieci i osób niepowołanych.
- Upewnij się, że przewód nie wisi luźno na krawędzi blatu, gdzie mogłyby dosięgnąć dzieci.
- Nie owijaj kabla wokół urządzenia, wydłużysz jego żywotność.
- Kabel nie może być uszkodzony przez ostre lub gorące przedmioty, przez otwarty płomień, nie może być zanurzony do wody ani przeginany przez ostre krawędzie.
- Jeśli konieczne jest wykorzystanie kabla przedłużającego jest konieczne żeby nie był uszkodzony i spełniał obowiązujące normy.
- Regularnie należy kontrolować stan kabla zasilającego urządzenia.
- Nigdy nie należy używać urządzenia do innych celów niż, dla których jest przeznaczone, oraz opisane w niniejszej instrukcji!
- **UWAGA:** Istnieje ryzyko poważnego urazu w przypadku nieprawidłowego użycia urządzenia (niezgodnie z instrukcją).
- Wszystkie teksty w innych językach, a także obrazki na opakowaniu lub produkcie są przetłumaczone i wyjaśnione na końcu odpowiedniej mutacji językowej.
- Producent nie ponosi odpowiedzialności za szkody spowodowane przez niewłaściwe traktowanie urządzenia i akcesoriów (np. **porażenie prądem, pożar, oparzenia, uszkodzenia włosów, itp.**) i nie ponosi odpowiedzialności za gwarancji dotyczące urządzenia w przypadku nieprzestrzegania wyżej przedstawionych zasad bezpieczeństwa.

## II. OPIS URZĄDZENIA (rys. 1)

A1 – przełącznik wyłączono/włączono

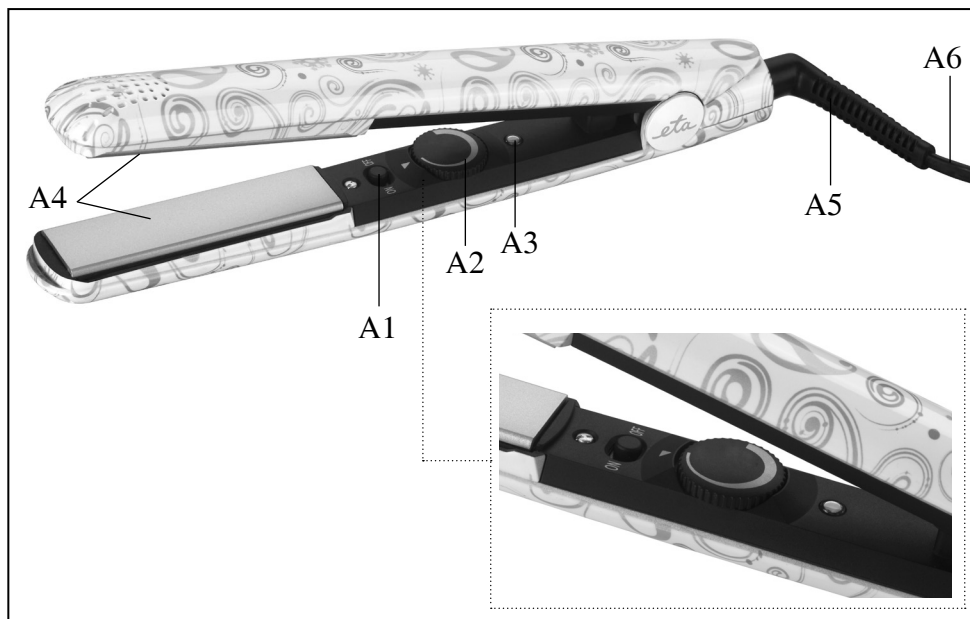
A2 – regulator temperatury

A3 – lampka kontrolna

A4 – nagrzewane płytki

A5 – obrotowy przewód zasilający

A6 – kabel zasilający



### III. INSTRUKCJA OBSŁUGI

Usuń wszystkie materiały pakowe i wyjmij prostownicę do włosów. Prostownicę połóż na odpowiednią płaską powierzchnię (patrz: pkt. **I. OSTRZEŻENIA DOTYCZĄCE BEZPIECZEŃSTWA**). Włóż wtyczkę kabla zasilającego **A6** do gniazda. Naciśnij przycisk **A1**. Kleszcze zaczną się nagrzewać na zadaną temperaturę (około 5 min). Jeśli chcesz zmienić temperaturę regulatorem **A2** ustaw żądaną temperaturę (w zakresie 120 – 200 °C) w zależności od rodzaju włosów. Odczekaj chwilę zanim płytki **A4** nagrzeją się na ustawioną temperaturę. Temperatura zostanie automatycznie utrzymana. Końce urządzenia w stanie zamkniętym nie są przeznaczone do trzymania w ręce! Dlatego proszę zachować szczególną ostrożność, aby uniknąć poparzenia. Po użyciu należy urządzenie wyłączyć naciskając przycisk **A1**, następnie należy wtyczkę kabla **A6** wyjąć z gniazdka a przed ułożeniem pozostawić urządzenie, żeby ostygło.

#### Temperatura i rodzaj włosów

**Niska temperatura** (120 – 140 °C) – do włosów cienkich, farbowanych lub zniszczonych.

**Średnia temperatura** (140 – 190 °C) – do włosów normalnych i falowanych.

**Wysoka temperatura** (190 – 200 °C) – do włosów grubych, niepodatnych i kręconych.

#### Prostowanie włosów

Prostownicy używaj na umyte i wysuszone włosy lub lekko wilgotne, nigdy nie na mokre włosy. Przed użyciem prostownicy włosy przeczesz grzebieniem do włosów, tak by nie były splecione. Najpierw zacznij od spodnich włosów. Podczas stylizacji włosów nie wkładaj między płytki zbyt grubych kosmyków włosów. Kosmyk oddziel na ok. 5 cm i włóż do otwartej i rozgrzanej prostownicy. Następnie naciskając prostownicę zamknij i powoli przesuвай po kosmyku od korzeni do końcówki włosów. Kończówki jest możliwe również stylizować dzięki zaokrąglonym krawędziom płytek w górę lub w dół. Powtarzaj aż do zrobienia żądanej fryzury. Przed końcową stylizacją pozostaw fryzurę, żeby wystygła.

### IV. KONSERWACJA

**Przed każdą konserwacją urządzenie wyłącz, odłącz od sieci wyciągając wtyczkę kabla zasilającego z gniazdka i pozostaw do ostygnięcia!** Nie stosuj żrących i agresywnych środków czyszczących! Powierzchnię otrzyj miękką i wilgotną szmatką. Chłodną prostownicę należy ułożyć w bezpiecznym, suchym miejscu, z dala od dzieci i osób niekompetentnych.

### V. EKOLOGIA



Jeżeli tylko pozwoliły na to rozmiary, na wszystkich elementach wydrukowano znaki materiałów zastosowanych do produkcji opakowań, komponentów i wyposażenia, jak również ich przetwarzania wtórnego. Symbole umieszczone na produktach lub w załączonej dokumentacji oznaczają, że zastosowanych elementów elektrycznych lub elektronicznych nie można poddawać utylizacji wraz z odpadem komunalnym. Produkt należy odnieść do specjalnych punktów zbiorczych, w których będą przyjęte bez opłaty. Dzięki poprawnej utylizacji pomogą Państwo zachować cenne źródła i pomogą w profilaktyce ewentualnych negatywnych wpływów na środowisko naturalne i zdrowie ludzkie. W celu uzyskania innych szczegółowych informacji dotyczących utylizacji należy zwrócić się do najbliższego urzędu lub punktu zbiorczego. Niewłaściwy sposób utylizacji urządzenia może podlegać karze – zgodnie z przepisami krajowymi i międzynarodowymi.



W celu całkowitego wycofania urządzenia z użytkowania zaleca się odłączyć przewód zasilania od sieci elektrycznej, przez ucięcie przewodu. Dzięki czemu użytkowanie urządzenia nie będzie możliwe.

**Wymiana elementów, które wymagają ingerencji do części elektrycznej urządzenia może wykonać wyłącznie specjalistyczny serwis! Nieprzestrzeganie wskazówek producenta powoduje utratę prawa do napraw gwarancyjnych!**

## VI. DANE TECHNICZNE

Napięcie (V)	podano na tabliczce znamionowej
Pobór mocy (W)	podano na tabliczce znamionowej
Waga (kg)	0,25

Pobór mocy gdy sprzęt jest wyłączony wynosi < 0,50 W

**Zmiana specyfikacji technicznych i akcesoriów w zależności od modelu produktu jest zastrzeżona przez producenta.** Ilustracje są tylko poglądowe.

*HOUSEHOLD USE ONLY – Tylko do zastosowania w gospodarstwie domowym.  
DO NOT IMMERSE IN WATER OR OTHER LIQUIDS – Nie zanurzać w wodzie lub innych cieczach.*



*TO AVOID DANGER OF SUFFOCATION, KEEP THIS PLASTIC BAG AWAY FROM BABIES AND CHILDREN. DO NOT USE THIS BAG IN CRIBS, BEDS, CARRIAGES OR PLAYPENS. THIS BAG IS NOT A TOY.*

*Niebezpieczeństwo uduszenia. Torebkę z PE należy położyć w miejscu będącym poza zasięgiem dzieci. Torebkę z PE położyć w miejscu będącym poza zasięgiem dzieci. Torebka nie służy do zabawy!*



**OSTRZEŻENIE**



Urządzenia nie należy używać w pobliżu wanien, natrysków, umywalk lub innych pojemników z wodą.





**ZÁRUČNÍ PODMÍNKY**

Na výrobek uvedený v tomto záručním listu je poskytována záruka po dobu dvacet čtyř měsíců od data prodeje spotřebiteli.

Záruka se vztahuje na poruchy a závady, které v průběhu záruční doby vznikly chybou výroby nebo vadou použitých materiálů.

Výrobek je možno reklamovat u prodejce, který výrobek prodal spotřebiteli nebo v autorizovaném servisu.

Při reklamaci je nutné předložit: reklamovaný výrobek, originální nákupní doklad, ve kterém je zřetelně uveden typ výrobku a jeho datum prodeje spotřebiteli, případně tento řádně vyplněný záruční list. Záruka platí pouze tehdy, je-li výrobek používán podle návodu k obsluze a připojen na správné síťové napětí.

**Spotřebitel ztrácí nárok na záruční opravu nebo bezplatný servis v případě:**

- zásahu do přístroje neoprávněnou osobou.
- nesprávné nebo neodborné montáže výrobku.
- poškození přístroje vlivem živelné pohromy.
- používání výrobku pro jiné účely, než je obvyklé.
- používání výrobku k profesionální či jiné výdělečné činnosti.
- používání výrobku s jiným než doporučeným příslušenstvím.
- nesprávné údržby výrobku.
- nepravdivého čištění výrobků zejména v případě, kdy je závada způsobena zbytky potravin, vlasů, domovního prachu nebo jiných nečistot.
- vystavení výrobku nepříznivému vnějšímu vlivu, zejména vniknutím cizích předmětů nebo tekutin (včetně elektrolytu z baterií) dovnitř.
- mechanického poškození výrobku způsobeného nesprávným používáním výrobku nebo jeho pádem.

Pokud zboží při uplatňování vady ze strany spotřebitele bude zasíláno poštou nebo přepravní službou, musí být zabaleno v obalu vhodném pro přepravu tak, aby se zabránilo poškození výrobku přepravou.

Aktuální seznam servisních středisek naleznete na: [www.eta.cz](http://www.eta.cz)

Případně další dotazy zasílejte na [info@eta.cz](mailto:info@eta.cz), nebo volejte +420 545 120 545.

Veškeré náležitosti uvedené v tomto záručním listu platí pouze pro výrobky nakoupené a reklamované na území České republiky.

Typ výrobku:

Datum prodeje:

Výrobní číslo:

Razítko a podpis prodávajícího:

## ZÁRUČNÉ PODMIENKY

Na výrobok uvedený v tomto záručnom liste je poskytovaná záruka na dobu dvadsaťštyri mesiacov od dátumu prevzatia tovaru spotrebiteľom. Ak má výrobok uviesť do prevádzky iný podnikateľ než predávajúci, začne záručná doba plynúť až odo dňa uvedenia výrobku do prevádzky, pokiaľ kupujúci objednal uvedenie do prevádzky najneskôr do troch týždňov od prevzatia veci a riadne a včas poskytol na vykonanie služby potrebnú súčinnosť. Záruka sa vzťahuje na vady, ktoré v priebehu záručnej doby vznikli chybou výroby alebo chybou použitých materiálov.

Výrobok je možné reklamovať v ktorejkoľvek prevádzkarni predávajúceho ktorý výrobok predal spotrebiteľovi, v ktorej je prijatie reklamácie v zmysle zákona možné, alebo osoby oprávnenej výrobcom výrobku na vykonávanie záručných opráv.

Pri reklamacii je nutné predložiť: reklamovaný výrobok, originál nákupného dokladu, v ktorom je zreteľne uvedený typ výrobku a jeho dátum predaja spotrebiteľovi prípadne tento riadne vyplnený záručný list.

Výrobok je treba používať podľa návodu na obsluhu a musí byť pripojený na správne sieťové napätie.

Pokiaľ výrobok pri uplatňovaní poruchy zo strany spotrebiteľa bude zasielaný poštou alebo prepravnou službou, musí byť zabalený v obale vhodnom pre prepravu tak, aby sa zabránilo poškodeniu výrobku prepravou.

Aktuálny zoznam servisných stredísk nájdete na: [www.eta.sk](http://www.eta.sk)

Prípadné ďalšie dotazy zasielajte na [info@eta.cz](mailto:info@eta.cz) alebo volajte +420 545 120 545.

Všetky náležitosti uvedené v tomto záručnom liste platia len pre výrobky nakúpené a reklamované na území Slovenskej Republiky.

Typ prístroja:

Dátum predaja:

Výrobné číslo:

Pečiatka a podpis predajca:

**WARUNKI GWARANCJI**

- 1) Niniejsza gwarancja dotyczy produktów produkowanych pod marką **ETA**, zakupionych w sklepach na terytorium Rzeczypospolitej Polskiej.
- 2) Okres gwarancji wynosi 24 miesiące od daty zakupu produktu.
- 3) Naprawy gwarancyjne odbywają się na koszt Gwaranta we wskazanym przez Gwaranta Autoryzowanym Zakładzie Serwisowym.
- 4) Gwarancją objęte są wady produktu spowodowane wadliwymi częściami i/lub defektami produkcyjnymi.
- 5) Gwarancja obowiązuje pod warunkiem dostarczenia do Autoryzowanego Zakładu Serwisowego urządzenia w kompletnym opakowaniu albo w opakowaniu gwarantującym bezpieczny transport wraz z kompletem akcesoriów oraz z poprawnie i czytelnie wypełnioną kartą gwarancyjną i dowodem zakupu (paragon, faktura VAT, etc.).
- 6) Autoryzowany Zakład Serwisowy może odmówić naprawy gwarancyjnej jeśli Karta Gwarancyjna nosić będzie widoczne ślady przeróbek, jeżeli numery produktów okażą się inne niż wpisane w karcie gwarancyjnej a także jeśli numer dokumentu zakupu oraz data zakupu na dokumencie różnią się z danymi na Karcie Gwarancyjnej.
- 7) Usterki ujawnione w okresie gwarancji będą usunięte przez Autoryzowany Zakład Serwisowy w terminie 14 dni roboczych od daty przyjęcia produktu do naprawy przez zakład serwisowy, termin ten może być przedłużony do 21 dni roboczych w przypadku konieczności sprowadzenia części zamiennych z zagranicy.
- 8) Gwarancją nie są objęte:
  - wadliwe działanie lub uszkodzenie spowodowane niewłaściwym użytkowaniem (np. znaczące zabrudzenie urządzenia, zarówno wewnątrz jak i na zewnątrz, zalanie płynami itp.) lub użytkowanie niezgodne z instrukcją obsługi i przepisami bezpieczeństwa
  - zużycie towaru przekraczające zakres zwykłego używania przez indywidualnego odbiorcę końcowego (zwłaszcza jeżeli był wykorzystywany do profesjonalnej lub innej czynności zarobkowej)
  - uszkodzenia spowodowane czynnikami zewnętrznymi (w tym: wyładowaniami atmosferycznymi, przepięciami sieci elektrycznej, środkami chemicznymi, czynnikami termicznymi) i działaniem osób trzecich
  - uszkodzenia powstałe w wyniku podłączenia urządzenia do niewłaściwej instalacji współpracującej z produktem
  - uszkodzenia powstałe w wyniku zalania wodą, użycia nieodpowiednich baterii (np. ładowanych powtórnie baterii nie będących akumulatorami)
  - produkty nie posiadające wypełnionej przez Sprzedawcę Karty Gwarancyjnej
  - produkty z naruszoną plombą gwarancyjną lub wyraźnymi oznakami ingerencji przez osoby trzecie (nie będące Autoryzowanym Zakładem Serwisowym lub nie działające w jego imieniu i nie będące przez niego upoważnionymi)
  - kable przyłączeniowe, piloty zdalnego sterowania, słuchawki, baterie
  - uszkodzenia powstałe wskutek niewłaściwej konserwacji urządzenia
  - uszkodzenia powstałe w wyniku zdarzeń losowych (np. powódź, pożar, klęski żywiołowe, wojna, zamieszki, inne nieprzewidziane okoliczności)
  - czynności związane ze zwykłą eksploatacją urządzenia (np. wymiana baterii)
  - zapisane na urządzeniu dane w formie elektronicznej (w szczególności Gwarant zastrzega sobie prawo do sformatowania nośników danych zawartych w urządzeniu, co może skutkować utratą danych na nich zapisanych)
  - **uszkodzenia (powodujące np. brak odpowiedzi urządzenia lub jego nie włączanie się) powstałe wskutek wgrania nieautoryzowanego oprogramowania.**
- 9) Jeżeli Autoryzowany Zakład Serwisowy stwierdzi, iż przyczyną awarii urządzenia są przypadki wymienione w pkt. 8 lub nie stwierdzi żadnego uszkodzenia, koszty serwisu oraz całkowite koszty transportu urządzenia pokrywa nabywca.

- 10) W wypadku wystąpienia wypadków wymienionych w pkt. 8 Autoryzowany Zakład Serwisowy wyceni naprawę urządzenia i na życzenie klienta może dokonać naprawy odpłatnej. Uszkodzenia urządzenia powstałe w wyniku wypadków opisanych w pkt. 8 powodują utratę gwarancji.
- 11) Wszelkie wadliwe produkty lub ich części, które zostały w ramach naprawy gwarancyjnej wymienione na nowe, stają się własnością Gwaranta.
- 12) W wypadku gdy naprawa urządzenia jest niemożliwa lub spowodowałaby przekroczenie terminów określonych w pkt. 7 a także kiedy naprawa wiązałaby się z poniesieniem przez Gwaranta kosztów niewspółmiernych do wartości urządzenia Gwarant może wymienić Klientowi urządzenie na nowe o takich samych lub wyższych parametrach. W razie niedostarczenia urządzenia w komplecie Gwarant może wymienić jedynie zwrócone części urządzenia lub dokonać zwrotu zapłaconej ceny jednak wówczas jest upoważniony do odjęcia kosztu części zużytych lub nie dostarczonych przez użytkownika (np. baterii, słuchawek, zasilacza) wraz z reklamowanym urządzeniem.
- 13) Okres gwarancji przedłuża się o czas przebywania urządzenia w Autoryzowanym Zakładzie Serwisowym.
- 14) W wypadku utraty karty gwarancyjnej nie wydaje się jej duplikatu.
- 15) Producent może uchylić się od dotrzymania terminowości usługi gwarancyjnej gdy zaistnieją zakłócenia w działalności firmy spowodowane nieprzewidywalnymi okolicznościami (tj. niepokoje społeczne, klęski żywiołowe, ograniczenia importowe itp).
- 16) Gwarancja nie wyklucza, nie ogranicza ani nie zawiesza praw konsumenta wynikających z niezgodności towaru z umową sprzedaży.
- 17) W sprawach nieregulowanych niniejszymi warunkami mają zastosowanie przepisy Kodeksu Cywilnego.

**Uszkodzenie wyposażenia nie jest automatycznie powodem dla bezpłatnej wymiany kompletnego urządzenia. Jeżeli reklamujesz słuchawki, pilota, kable przyłączeniowe lub inne akcesoria NIE PRZYSYŁAJ całego urządzenia. Skontaktuj się ze sprzedawcą lub producentem w celu uzgodnienia sposobu przeprowadzenia procedury reklamacyjnej bez konieczności przesyłania całego kompletu do serwisu.**

Kontakt w sprawach serwisowych: Digison Polska Sp. z o.o., Tel. (071) 3577027, Fax. (071) 7234552, internet: <http://www.digison.pl/sonline/>, e-mail: [serwis@digison.pl](mailto:serwis@digison.pl)

Nazwa:	Pieczęć i podpis sprzedawcy:
Data sprzedaży:	
Numer serii:	
1. Data Przyjęcia/Nr Naprawy/ Pieczęć i Podpis Serwisanta:	2. Data Przyjęcia/Nr Naprawy/ Pieczęć i Podpis Serwisanta:
3. Data Przyjęcia/Nr Naprawy/ Pieczęć i Podpis Serwisanta:	4. Data Przyjęcia/Nr Naprawy/ Pieczęć i Podpis Serwisanta:

*eta*

© DATE 5/6/2013