

BIONAIRE™

pure indoor living



DIGITAL ULTRASONIC HUMIDIFIER

MODEL# BU7500

INSTRUCTION MANUAL
MANUEL D'UTILISATION
BENUTZERHANDBUCH
INSTRUCTIEHANDLEIDING
KÄYTTÄJÄN OHJEKIRJA
BRUKERHÅNDBOK
BRUGERVEJLEDNING
BRUKSANVISNING

MANUAL DE INSTRUCCIONES
MANUALE DI ISTRUZIONI
ΡΥΚΟΒΟΔΣΤΒΟ ΠΟ ΕΚΣΠΛΥΑΤΑΤΙΜΙ
HASZNÁLATI UTASÍTÁS
NÁVOD K OBSLUZE
ΕΓΧΕΙΡΙΔΙΟ ΟΔΗΓΙΩΝ ΧΡΗΣΗΣ
INSTRUKCJA OBSŁUGI
MANUAL DE INSTRUÇÕES

FIG. 1

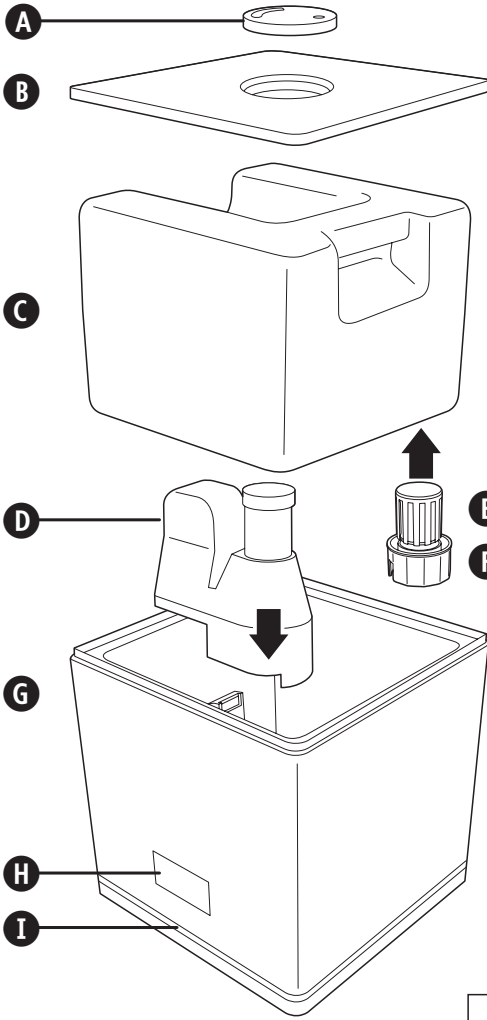


FIG. 2

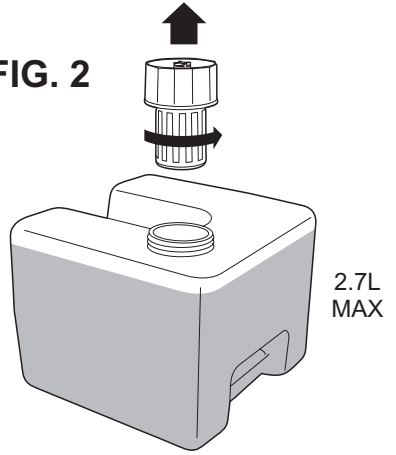
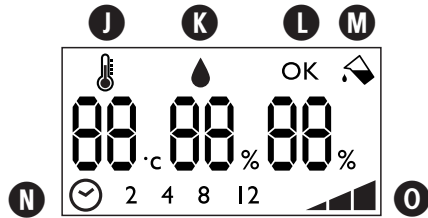
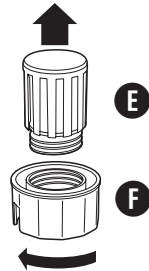


FIG. 3



Blahopřejeme

Zvolili jste si jeden z nejlepších zvlhčovačů na trhu – zvlhčovač Bionaire™.

PŘEČTĚTE SI TENTO NÁVOD K POUŽITÍ. PO PŘEČTENÍ HO PEČLIVĚ USCHOVEJTE.

OBECNÝ POPIS (VIZ OBR. 1)

- A Výpusť mlhy
- B Víko
- C Nádržka na vodu
- D Mízná komora
- E Filtr
- F Uzávěr nádržky na vodu
- G Základna
- H LCD displej/tlačítka ovládacího panelu
- I Noční osvětlení
- J Indikátor teploty v místnosti
- K Indikátor vlhkosti v místnosti
- L Indikátor nastavení vlhkosti
- M Nádržka na vodu je prázdná
- N Nastavení časovače
- O Displej úrovně mlhy
- P Tlačítko teplé mlhy
- Q Tlačítko automatického nastavení
- R Tlačítko úrovně mlhy
- S Tlačítko nastavení vlhkosti
- T Vypínač nočního osvětlení
- U Tlačítko časovače
- V Vypínač

DŮLEŽITÁ BEZPEČNOSTNÍ OPATŘENÍ

Při použití elektrických zařízení je třeba vždy dodržovat následující základní bezpečnostní pokyny, aby bylo sníženo riziko požáru, elektrického šoku anebo zranění osob:

Tento přístroj není určen pro použití osobami (včetně dětí) s omezenými fyzickými, smyslovými či mentálními schopnostmi nebo bez zkušeností a znalostí, pokud jim nebyl zajištěn dohled nebo školení týkající se použití přístroje osobou zodpovědnou za jejich bezpečnost. Na děti by se mělo dohlížet a zajistit, aby si s tímto přístrojem nehrály.

Zařízení i jeho napájecí kabel uchovávejte mimo dosah dětí mladších 8 let.

Výměnu poškozeného přírodního kabelu musí provádět výrobce, ser-

visní středisko anebo odpovídajícím způsobem kvalifikovaná osoba.

Před použitím zařízení si pečlivě přečtěte návod.

K tomu, abyste se vyhnuli nebezpečí požáru nebo elektrického šoku, zapojte zařízení přímo do zásuvky.

Uchovávejte kabel mimo oblasti s velkým provozem. K tomu, abyste se vyhnuli nebezpečí požáru, NIKDY nepokládejte kabel pod rohože, do blízkosti radiátorů, vařičů ani topných těles.

NEUMÍŠŤUJTE zvlhčovač do blízkosti vařičů, radiátorů ani topných těles. Umístěte zvlhčovač k vnitřní stěně v blízkosti zásuvky. Nejlepších výsledků dosáhnete se zvlhčovačem nejméně 10 cm od stěny.

VAROVÁNÍ: Zvlhčovač nikdy nepoužívejte v uzavřené místnosti (např. se zavřenými okny i dveřmi), může dojít ke vzniku nadměrné vlhkosti.

VÝSTRAŽNÉ UPOZORNĚNÍ: Nepokoušejte se doplňovat zvlhčovač vodou, aniž byste ho odpojili ze zásuvky. Při odpojování uchopte zástrčku, ne kabel.

Do otvorů NIKDY neházejte ani nevkládejte žádné předměty. NEPOKLÁDEJTE ruce, obličej ani tělo na nebo do blízkosti výstupu vlhkosti, když je zařízení v provozu. NEZAKRÝVEJTE výstup vlhkosti ani na něj nic nepokládejte, když je zařízení v provozu.

Nepokoušejte se přeplnovat nádržku na aromatický olej.

Zařízení NEPOUŽÍVEJTE, pokud je poškozený kabel nebo zástrčka, pokud zařízení řádně nepracovalo, upadlo anebo bylo jiným způsobem poškozeno. Zařízení zašlete výrobci ke kontrole, seřízení elektrických nebo mechanických částí anebo opravě.

Zařízení používejte pouze k účelu v domácnosti dle popisu v tomto návodu. Použití, které výrobce nedoporučuje, může způsobit požár, elektrický šok anebo zranění osob. Použití doplňků, které firma Jarden Consumer Solutions (Europe) Limited nedoporučuje nebo neprodává, může způsobit riziko.

NEPOUŽÍVEJTE venku.

Zvlhčovač vždy umísťujte na pevný, rovný povrch. Pod zvlhčovač doporučujeme umísťovat podložku odolnou proti vodě. NIKDY zvlhčovač nepokládejte na povrch, který by voda nebo vlhkost mohly poškodit (např. leštěná podlaha).

NEDOVLTE, aby výstup vlhkosti směřoval přímo ke zdi. Vlhkost může způsobovat poškození, zvláště tapet.

Když není zvlhčovač používán, měl by být odpojen.

Během provozu zařízení NIKDY nenaklánějte ani se ho nepokoušejte vyprazdňovat. Před vyjmutím vodní nádrže nebo přemísťováním zařízení odpojte ze zásuvky.

K tomu, aby zvlhčovač řádně pracoval, je třeba pravidelná údržba. Viz postupy při čištění a údržbě.

K čištění částí zvlhčovače NIKDY nepoužívejte čisticí prostředky, benzín, čisticí na sklo, leštěnku na nábytek, ředidlo barev ani jiná rozpouštědla.

Nadměrná vlhkost v místnosti může způsobovat kondenzaci vody na oknech nebo nábytku. Pokud k tomu dojde, zvlhčovač vypněte.

Zvlhčovač nepoužívejte tam, kde je úroveň vlhkosti vyšší než 55 %.

NEPOKOUŠEJTE se opravovat ani seřizovat elektrické ani mechanické části. Vnitřek zvlhčovače neobsahuje žádné uživatelem opravitelné části. Servis musí provádět pouze kvalifikovaná osoba.

POZOR: Aby nemohlo dojít k riziku nechtěného resetování tepelné pojistky, tento spotřebič nesmí být připojen ke zdroji energie prostřednictvím externího spínacího zařízení, jako je časový spínač, ani připojen k obvodu, jenž je pravidelně zapínán a vypínán dodavatelem energie.

NÁVOD K MONTÁŽI

1. Ujistěte se, že je zvlhčovač vypnut a odpojen ze zásuvky.
2. Na základnu (G) nainstalujte Míznou komoru (D).
3. **DŮLEŽITÉ:** Aby se předešlo vylučování minerálů z vody, doporučujeme vždy používat vodní filtr.
4. Do těla zařízení umístěte nádržku na vodu (C). **DŮLEŽITÉ:** Před použitím zařízení a poté, co jste zařízení dlouhou dobu nepoužívali, se ujistěte, že nádržka na vodu i vnitřní části základny jsou čisté.
5. Zajistěte vodorovnou polohu zvlhčovače. Nemí-li ve vodorovné poloze, před manipulací se zvlhčovačem vždy vypněte jeho napájení.

NÁVOD K OBSLUZE

Naplnění nádržky na vodu

POZNÁMKA: Ujistěte se, že zvlhčovač je vypnutý a odpojený ze zásuvky ve zdi. Voda, kterou nalijete do nádržky, by měla být čistá a neměla by být teplejší než 40 °C (doporučujeme použít studenou převařenou nebo demineralizovanou vodu).

1. Sejměte víko a ze základny vyjměte nádržku na vodu.
2. Odšroubujte filtr/uzávěr nádržky na vodu (E a F).
3. Nádržku naplňte čistou vodou až po značku MAX a poté na ni napevno našroubujte zpět filtr/uzávěr nádržky na vodu.
4. Nádržku na vodu vložte zpět do základny.
5. Nasaďte Víko (B) a Výpusť mlhy (A).

Zapnutí a vypnutí přístroje

1. Zasuňte zástrčku do zásuvky.
2. Stiskněte Vypínač (V). LCD displej (H) se rozsvítí bíle a Vypínač a tlačítko Auto se rozsvítí modře.
3. Váš zvlhčovač je nastaven tak, že se spustí v Automatickém režimu. Upozornění: než začne automatický režim fungovat normálně, může to trvat až 5 minut. Během této doby může zvlhčovač vytvářet mlhu, ačkoli vlhkost v místnosti je vyšší než 55 %. Jakmile vlhkost v místnosti poklesne pod 53 %, zvlhčovač začne fungovat normálně.

POZNÁMKA: Jednotka je vybavena pamětí. Ovládací panel si bude po vypnutí přístroje pamatovat předchozí nastavení objemu páry. Pokud však byla jednotka vypojena

ze sítě, veškerá předcházející nastavení budou ztracena a po opětovném zapnutí jednotka standardně přejde do Automatického režimu.

NASTAVENÍ ZVLHČOVAČE

Jednotka je vybavena vestavěným indikátorem (K) vlhkosti v místnosti, aby bylo možné neustále monitorovat hladinu vlhkosti. Pracuje-li zvlhčovač v Automatickém režimu, stisknutím tlačítka Auto zvlhčovač přepnete do manuálního režimu. Jakmile přejde do manuálního režimu, rozsvítí se Tlačítko nastavení vlhkosti (S). Několikrát stiskněte Tlačítko nastavení vlhkosti (S), až se na Indikátoru nastavení vlhkosti (L) zobrazí požadovaná úroveň vlhkosti. Vlhkost můžete zvolit od 40 % do 70 % v krocích po 5 %, nebo v Kontinuálním režimu. Chcete-li zvlhčovač přepnout do Kontinuálního režimu, zvolte Cn. Zvlhčovač bude v provozu až do okamžiku dosažení požadované vlhkosti. Pokud vlhkost v místnosti poklesne pod požadovanou úroveň, zvlhčovač bude opět v provozu.

Nastavení mlhy

Váš zvlhčovač disponuje třemi úrovněmi mlhy, mezi kterými volíte stisknutím Tlačítka úrovně mlhy (R). Tyto úrovně jsou znázorněny čárkami na Displeji úrovně mlhy (O).

Automatický režim

V Automatickém režimu váš zvlhčovač pracuje na přednastavené úrovni 55 %. Chcete-li zvolit Automatický režim, stiskněte Tlačítko automatického nastavení (Q). Chcete-li automatický režim ukončit, ještě jednou stiskněte tlačítko Auto.

Teplá mlha

Stisknutím tlačítka teplé mlhy (P) změníte teplotu mlhy ze studené na teplou. **POZNÁMKA:** Změna teploty mlhy může trvat zhruba 30 minut. Tlačítko teplé mlhy nebude fungovat, pokud jednotka nevytváří mlhu.

Časovač

Díky Časovači může váš zvlhčovač pracovat ve čtyřech přednastavených časových intervalech: 2, 4, 8 nebo 12 hodin. Každé stisknutí Tlačítka časovače (U) zvolí 2-, 4-, 8- nebo 12-hodinový interval. Jakmile je časovač v provozu, na LCD displeji se zobrazí ikona hodin a zvolený časový interval (N).

Noční osvětlení

Noční osvětlení (I) lze zapnout nebo vypnout Vypínačem nočního osvětlení (T).

Vypnutí automatického zabezpečení

Váš zvlhčovač je vybaven vestavěným bezpečnostním zařízením. Jakmile hladina vody v nádrže na vodu poklesne, jednotka několikrát vydá zvukový signál a rozsvítí se ikona Nízkého stavu vody v nádrže (M). Nádržku pak doplňte tak, jak je popsáno v části Doplnění nádržky na vodu. Do nádržky nelijte více vody, než je povoleno. Nemí-li nádržka na vodu doplněna, jednotka po jedné minutě přejde do pohotovostního režimu.

ÚDRŽBA VODNÍHO FILTRU

Vodní filtr slouží k odstraňování minerálů z mlhy. Životnost filtru závisí na průměrném denním použití zvlhčovače a na tvrdosti vody v místě používání. Čím tvrdší je voda, tím větší je množství minerálních částic ve vodě a tím častěji bude nutné filtr měnit. Důrazně vám doporučujeme měnit filtr každé 2 měsíce (v závislosti na používání) nebo když z přístroje vychází bílý prach.

1. Vypněte zvlhčovač a vypojte ho ze zásuvky. Sejměte víko (B) a vytáhněte nádržku na vodu (C).
2. Obráťte nádržku na vodu vzhůru nohama a odšroubujte filtr/uzávěr nádržky na vodu (Obr. 2). Od uzávěru nádržky na vodu (F, Obr. 3) odšroubujte filtr (E, Obr. 3) a proveďte likvidaci v souladu s místními nařízeními týkajícími se odpadů.
3. Z nového filtru sejměte případný obalový materiál a našroubujte jej na uzávěr nádržky na vodu (F).
4. Napiňte nádržku na vodu čistou vodou. Opětovně nasadte filtr/uzávěr nádržky na vodu a nádržku na vodu vraťte zpět do základny.

ČIŠTĚNÍ A ÚDRŽBA

Zvlhčovače pomáhají vytvářet příjemné prostředí tím, že zvlhčují suchý ohřátý vzduch v místnostech. Abyste optimálně využili všech funkcí přístroje a zabránili jeho nesprávnému použití, pečlivě dodržujte všechny pokyny týkající se provozu, péče a údržby. Mějte na paměti, že jde o elektrický přístroj, při jehož použití je třeba dbát zvýšené opatrnosti. Pro účinný a zdraví prospěšný provoz bez nepříjemného zápachu je nutné čistit zvlhčovač každý týden nebo jednou za dva týdny (v závislosti na kvalitě vody). Kvalita vody se v různých oblastech liší a spolu s tvorbou vodního kamene ve zvlhčovači může za určitých podmínek docházet k množení různých mikroorganismů v nádržece s vodou.

Před čištěním dbejte na následující upozornění:

- K čištění zvlhčovače Ultrasonic NIKDY nepoužívejte mýdlo, saponáty, brusné prostředky, benzín, vroucí vodu ani leštidlo na sklo nebo nábytek. Tyto prostředky mohou narušit správnou funkci přístroje a ovlivnit jeho vzhled.
- K čištění minerálních usazenin v nádržece NIKDY nepoužívejte ostré či kovové předměty. Při styku s ostrými předměty může dojít k poškození plastu.
- Na minerální usazeniny v nádržece aplikujte po dobu 20 minut obyčejný ocet a vodu.
- NIKDY nemyjte žádné části zvlhčovače v myčce na nádobí.

Každodenní údržba

1. Před čištěním přístroj vypněte a vytáhněte jej ze zásuvky.
2. Nádrž zvlhčovače zvedněte a odstraňte.
3. Podstavec i nádržku důkladně opláchněte, abyste odstranili veškeré usazeniny a nečistoty. Vše pečlivě otřete a osušte čistou látkovou či papírovou utěrkou.
4. Nádržku pak doplňte tak, jak je popsáno v části Doplnění nádržky na vodu. Do nádržky nelijte více vody, než je povoleno.

SKLADOVÁNÍ

Pokud nehodláte přístroj delší dobu používat, je třeba dbát následujících pokynů, aby se v přístroji nezakázila voda.

1. Vypněte přístroj a odpojte jej od přívodu elektrické energie. Sejměte nádržku na vodu a zcela vyprázdněte nádržku i podstavec. Vyčistěte zvlhčovač dle pokynů v části popisující jeho čištění.
2. Přístroj pečlivě vysušte. Při skladování NIKDY nenechávejte vodu v přístroji.
3. Zabalte zvlhčovač do původního obalu a uskladněte jej na suchém a chladném místě.

SERVIS

1. Nepokoušejte se opravovat ani seřizovat elektrické ani mechanické části. Došlo by ke zrušení platnosti záruky. Vnitřek zvlhčovače neobsahuje žádné uživatelem opravitelné části. Servis musí provádět pouze kvalifikované osoby.
2. Přestane-li zvlhčovač pracovat, než se obrátíte na výrobce nebo servisní středisko, nejprve zkontrolujte, zda je funkční pojistka/jistič na rozvodném panelu.
3. Pokud je třeba zařízení vyměnit, vraťte ho v původním balení s prodejním dokladem do obchodu, kde jste ho koupili.
4. Pokud je třeba provést servis zvlhčovače, obraťte se na místního dealera.

DOPLŇKY PRO MODEL

- BWF7500 filtr na čištění vody

ZÁRUČNÍ LIST

Ušchovejte si prosím doklad o koupi, bude požadován při případném uplatňování této záruky.

Jak je uvedeno v tomto dokumentu, na toto zařízení se vztahuje záruka 2 roky od data zakoupení.

Pokud během této záruční doby zařízení přestane z důvodu pochybení při výrobě nebo konstrukci fungovat, vraťte je v místě zakoupení. Vezměte s sebou doklad o koupi a kopii tohoto Záručního listu.

Práva a výhody dané touto zárukou doplňují vaše zákonná práva, jež touto zárukou nejsou dotčena. Pouze společnost Jarden Consumer Solutions (Europe) Limited („JCS (Europe)“) má právo měnit tyto podmínky.

Společnost JCS (Europe) se zavazuje, že v záruční době zdarma opraví nebo vymění toto zařízení nebo jakoukoli jeho část, jež nebude správně fungovat, a to za předpokladu, že:

- včas vyrozumíte prodejce nebo společnost JCS (Europe) o zjištěném problému; a
- zařízení nebylo žádným způsobem upraveno nebo poškozeno, nesprávně používáno, opravováno či upravováno osobou neautorizovanou společností JCS (Europe).

Tato záruka se nevztahuje na závady, jež se vyskytnou v důsledku nesprávného použití, poškození, nešetrného zacházení, použití zařízení s nesprávným napětím, přírodních vlivů, událostí mimo kontrolu společnosti JCS (Europe), oprav nebo úprav provedených osobou neautorizovanou společností JCS (Europe) nebo nedodržování návodu k použití. Tato záruka se navíc nevztahuje na běžné opotřebení, jako je mimo jiné i mírné vyblednutí barev či poškrábání zařízení.

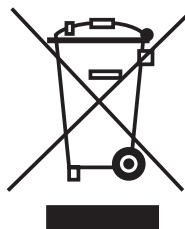
Práva daná touto zárukou se vztahují pouze na prvního majitele a nezahnují komerční či komunitní použití zařízení.

Pokud je součástí vašeho zařízení i specifická záruka či garance platná pro danou zemi, platí podmínky této specifické záruky či garance, a nikoliv záruční podmínky uvedené v tomto dokumentu. Další informace vám sdělí místní autorizovaný prodejce.

Jarden Consumer Solutions (Europe) Limited
Middleton Road
Royton
Oldham
OL2 5LN
UK

WEEE

Elektrická zařízení určená k likvidaci nesmí být zlikvidována jako domovní odpad. Jestliže je to možné, recyklujte prosím. Chcete-li získat více informací o recyklaci a směrnících WEEE, napište nám na info@pulse-uk.co.uk.



ODSTRAŇOVÁNÍ PROBLÉMŮ

| PROBLÉM | PŘÍČINA | ŘEŠENÍ |
|--|---|---|
| Displej na ovládacím panelu nesvítlí a z jednotky nevychází pára ani vzduch. | Přístroj není zapnutý. | Zapněte přístroj. |
| | Přístroj není připojen k přívodu elektrické energie. | Zapojte přístroj do zásuvky. |
| Jednotka vydává zvukový signál, ikona Nádržka na vodu je prázdná (M) svítí a nevychází žádná mlha. | V nádržce na vodu není voda. | Doplňte vodu do nádržky. |
| Nevychází dostatečné množství mlhy. | Úroveň mlhy je nastavena na příliš nízkou hodnotu. | Tlačítkem úrovně mlhy (R) zvolte vyšší nastavení mlhy. |
| | Přístroj ovlivňují vibrace. | Umístěte jednotku na pevný povrch či na zem. |
| | Převodník je pokrytý vodním kamenem. | Lehce převodník očistěte navlhčeným vatovým tamponem. Povrch převodníku je citlivý, a proto na něj nadměrně netlačte. |
| | V nádržce je špinavá nebo stojatá voda. | Vyprázdněte nádržku a naplňte do ní čerstvou vodu. |
| Pára vydává nepříjemný zápach. | Přístroj je nový (právě vyjmutý z krabice). | Otevřete nádržku na vodu a umístěte přístroj na 12 hodin na chladné místo. |
| | V nádržce není čerstvá ani filtrovaná voda nutná k dosažení správných výsledků. | Vypláchněte nádržku nebo vyměňte vodu. |
| Nadměrný hluk. | Přístroj vibruje v důsledku nedostatečného množství vody v nádržce. | Doplňte vodu do nádržky. |
| | Přístroj ovlivňují vibrace. | Umístěte jednotku na pevný povrch či na zem. |



**Jarden Consumer Solutions (Europe) Limited
Royton, Oldham OL2 5LN
England**

Fax: +44 (0)20 8947 8272

Email: enquiriesEurope@jardencs.com

UK - Filter Sales Order Line - 0870 759 9000

Website address: www.bionaire.com

UK - Free phone Customer Service Helpline – 0800 052 3615

**Jarden Consumer Solutions (Europe) Limited
420, Rue d'Estiennes d'Orves
Colombes
92700 France
Phone: +33 1 49 64 20 60**

FRANCE - SERVICE CONSOMMATEURS

☎ N° Indigo 0 825 85 85 82

| | |
|------------------------|--------------------------|
| Belgium: | +32 38 70 86 86 |
| Czech Republic: | +420 48 513 03 03 |
| Finland: | +358 98 70 870 |
| Germany: | +49 89 5480195-0 |
| Hungary: | +36 1 37 17 970 |
| Latvia | +371 7514081 |
| Lithuania | +370 (52) 772388 |
| Netherlands: | +31 793 41 77 71 |
| Poland: | +48 22 847 8968 |
| Russia: | +7 095 334 82 21 |
| Slovakia: | +421 41 723 47 09 |
| Spain: | +34 902 051 045 |



© 2013 Sunbeam Products, Inc. doing business as Jarden Consumer Solutions. All rights reserved. Distributed by Jarden Consumer Solutions (Europe) Limited, Royton, Oldham OL2 5LN, UK. Printed in PRC

© 2013 Sunbeam Products, Inc. faisant affaires sous le nom de Jarden Consumer Solutions. Tous droits réservés. Distribué par Jarden Consumer Solutions (Europe) Limited, Royton, Oldham OL2 5LN, UK. Imprimé en RPC