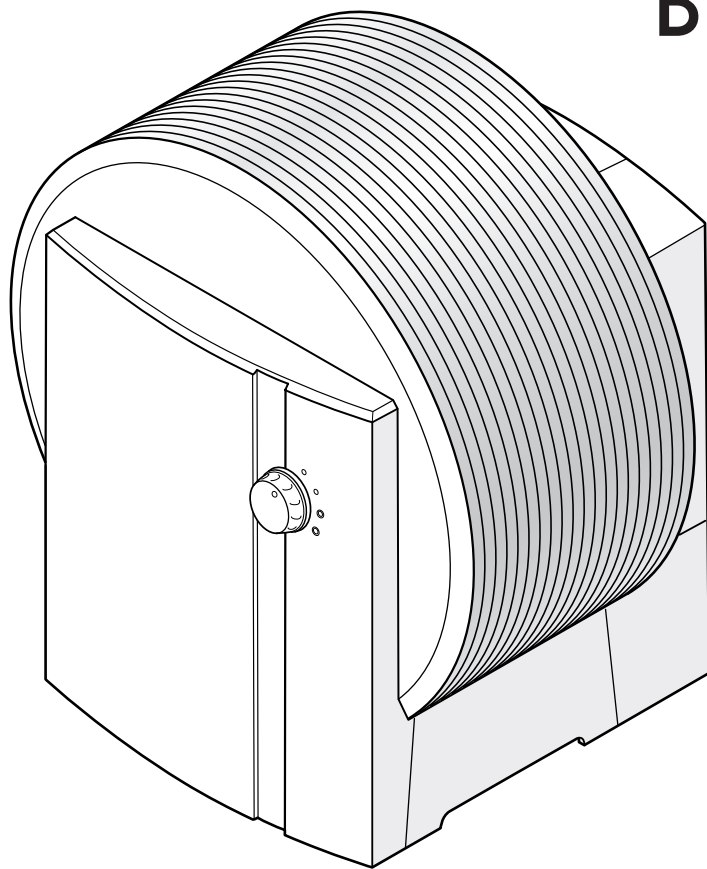
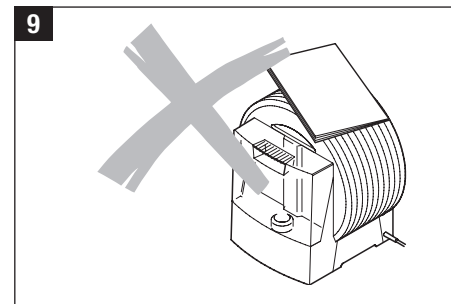
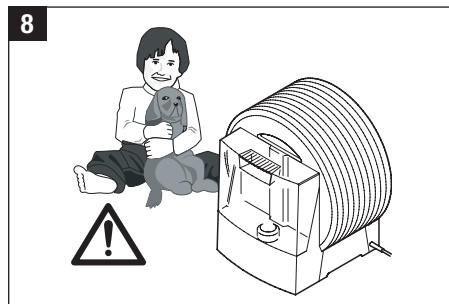
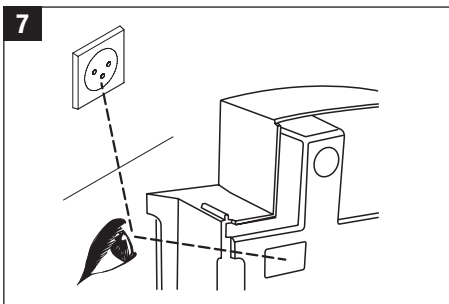
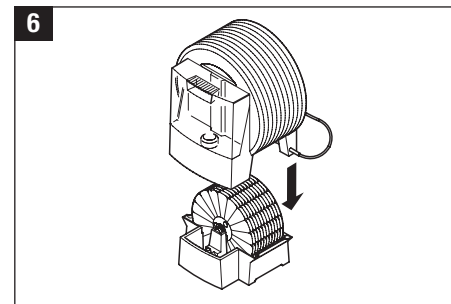
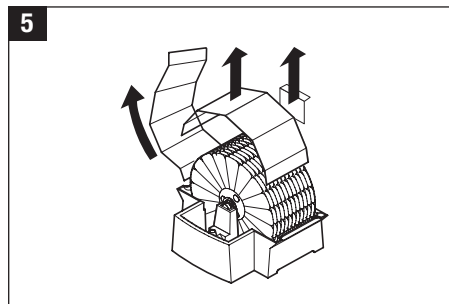
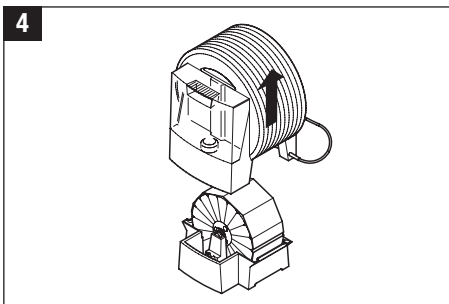
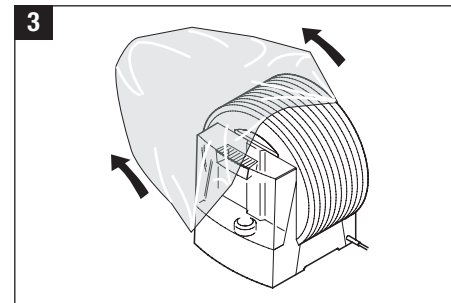
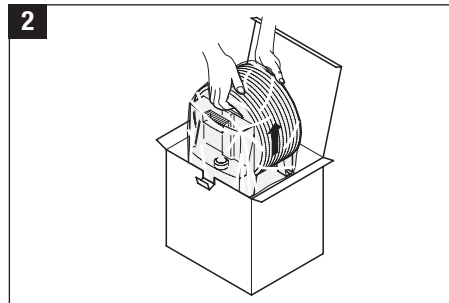
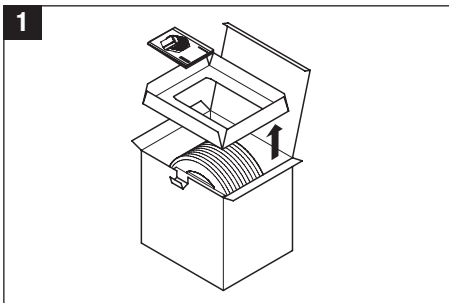


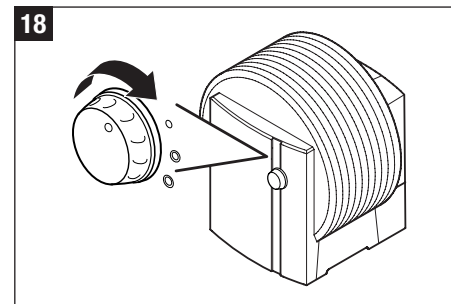
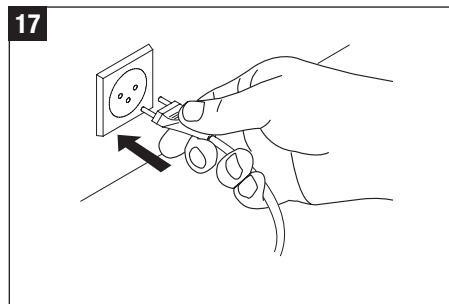
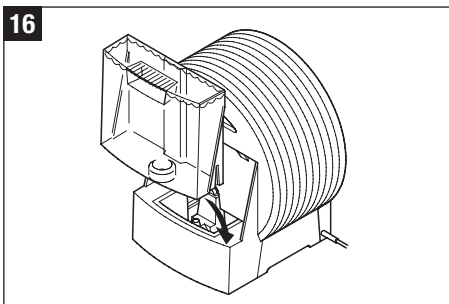
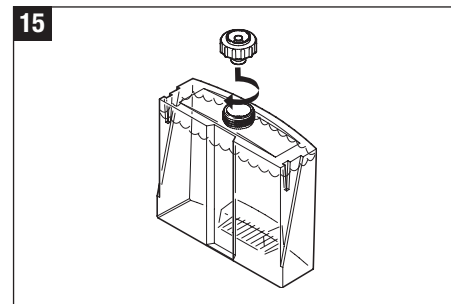
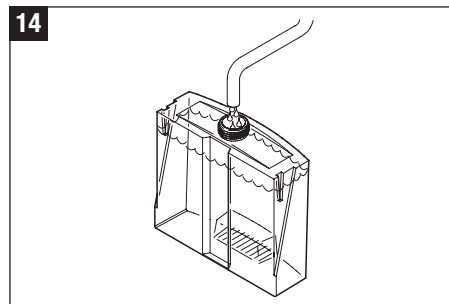
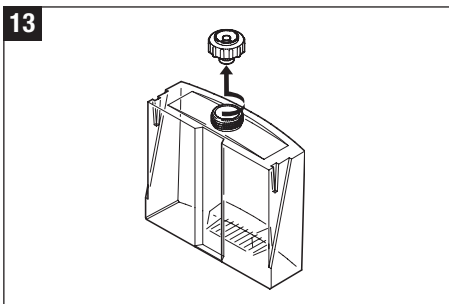
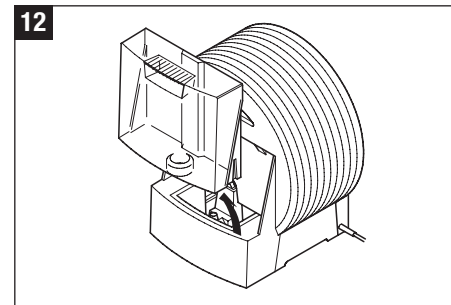
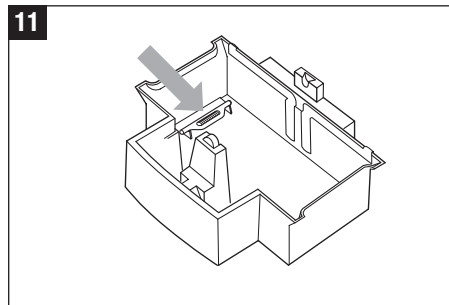
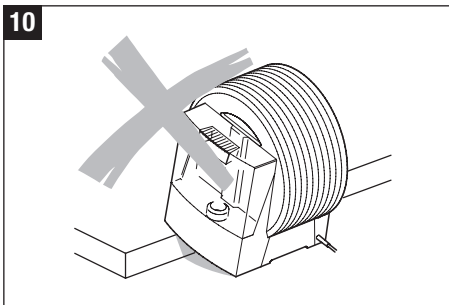
BONECO

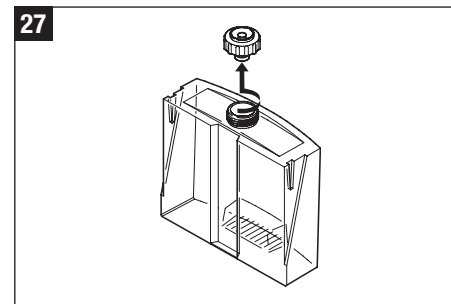
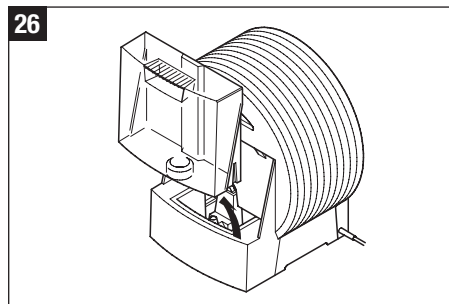
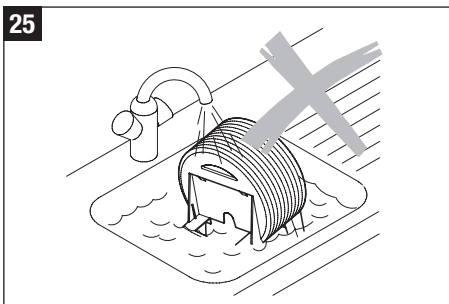
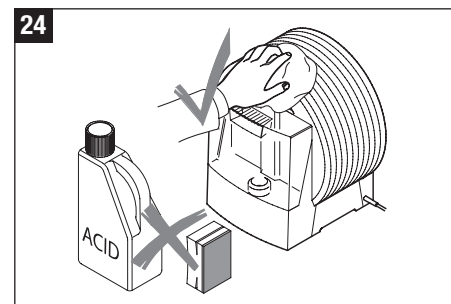
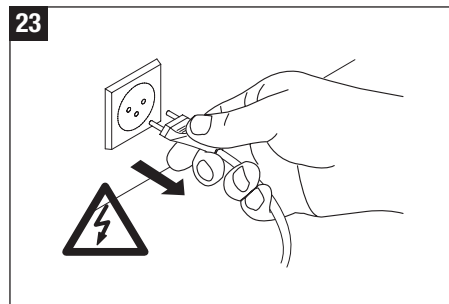
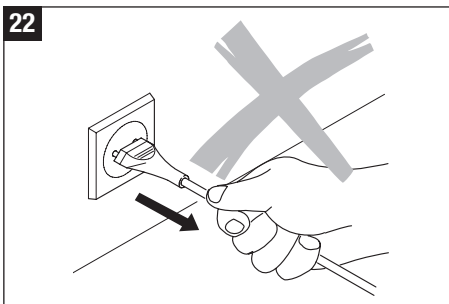
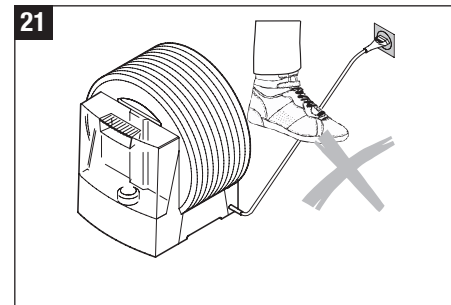
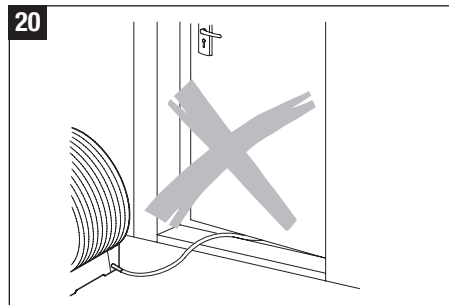
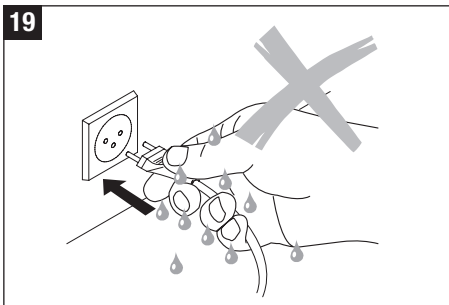
healthy air



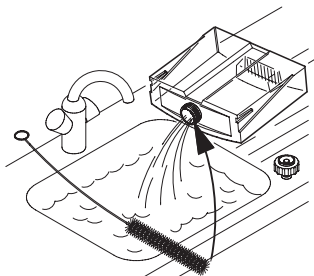
W1355A



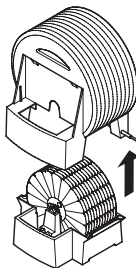




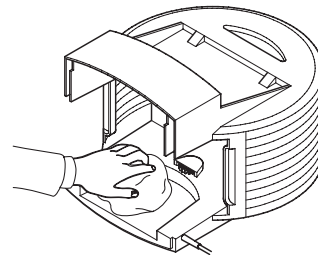
28



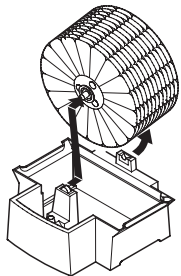
29



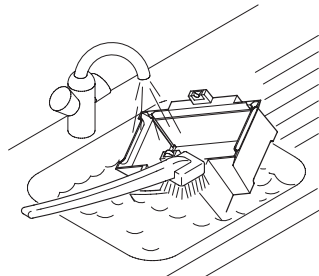
30



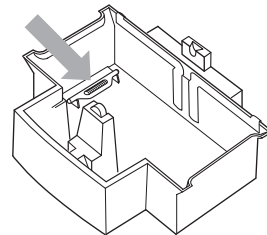
31



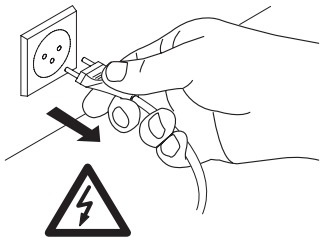
32



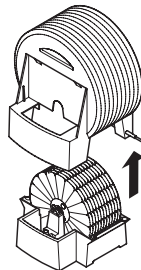
33



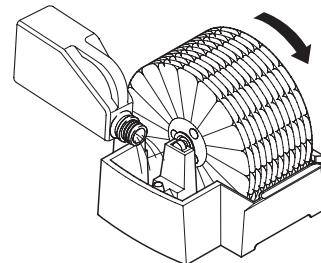
34



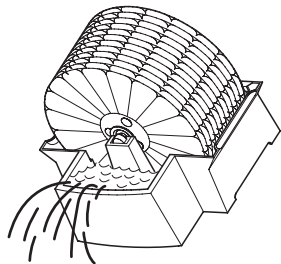
35



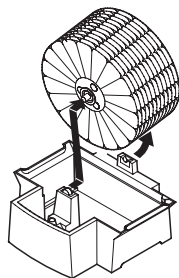
36



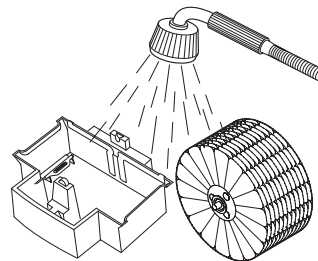
37



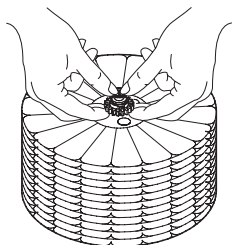
38



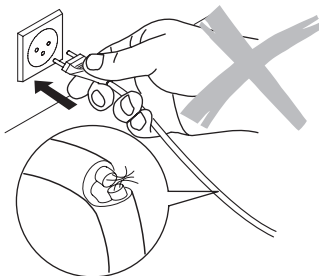
39



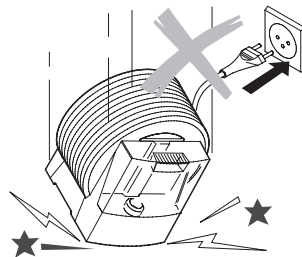
40



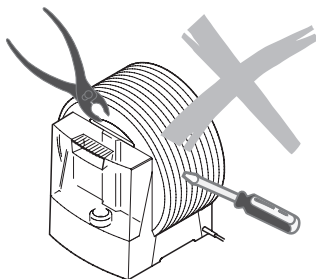
41



42



43



Úvod

Děkujeme Vám za nákup oráčky vzduchu Boneco Healthy Air W1355A.

Použití:

Spotřebič je určen pouze k zvlhčování a čištění vzduchu v interiéru.

Věděli jste, že nadměrně suchý vzduch v interiéru

- vysušuje sliznice, způsobuje rozpraskání rtů a pálení očí?
- podporuje infekce a nemoci dýchacího traktu?
- vede k únavě a snížené koncentraci?
- zatěžuje domácí zvířata a pokojové květiny?
- podporuje tvorbu prachu a zvyšuje elektrostatický náboj textilií ze syntetických vláken, kobereců a syntetických podlah?
- způsobuje škody na dřevěném nábytku a podlahách?
- rozladuje hudební nástroje?

Obecně

Vnitřní klima je příjemné při relativní vlhkosti mezi 40 a 60 %. Zvlhčování vzduchu je důležité obzvláště v zimě. Nenahrazuje pravidelné větrání místnosti..

Bezpečnostní instrukce

- Před uvedením tohoto přístroje do provozu si velmi pozorně přečtěte návod k použití a uschovejte ho na bezpečném místě pro budoucí potřebu.
- Používat přístroj pouze jako zvlhčovač vzduchu v obytných prostorech dle určené specifikace. Nesprávné použití může být nebezpečné.
- Děti nerozpoznají nebezpečí spojená s používáním elektrických zařízení. Z tohoto důvodu mějte děti v blízkosti zvlhčovače pod svým dohledem.
- Osoby, které nejsou seznámeny s návodem k použití, stejně jako děti a osoby pod vlivem léků, alkoholu nebo drog, nesmí přístroj ovládat, nebo pouze pod dohledem.
- Nikdy nepoužívejte spotřebič, pokud kabel nebo zástrčka jsou poškozeny (obr. 41), pokud je porouchaný nebo pokud spadl na podlahu (obr. 42), nebo byl poškozen jakýmkoli jiným způsobem.
- Nepřidávejte žádné přísady, jako jsou éterické oleje přímo do nádrže na vodu nebo spodní vany. Tyto přísady mohou poškodit spotřebič! Poškození způsobené přísadami jsou vyloučeny ze záruky.
- Pro odvápnění a čištění produktu používejte pouze přípravek BONECO CalcOff . Na poškození, které je způsobeno použitím jiných čisticích prostředků, se nevztahuje záruka.

Jak funguje Váš spotřebič

- promývá a zvlhčuje vzduch bez použití filtrů
- pracuje tiše ve dvou provozních režimech
- je vyroben z vysoce kvalitních komponentů s dlouhou životností

Uvnitř spotřebiče se ve vodní lázni otáčí speciální zvlhčovací disky. Čištění vzduchu procházejícího přes ně zbavuje vzduch nečistot přirozeným způsobem, stejným, jako při dešti v přírodě.

Zvlhčování vzduchu probíhá v souladu se zásadou přirozené autoregulace studeného odpařování. Spotřebič proto vytváří ideální vlhkost vzduchu, a to bez potřeby dalších řídicích nebo regulačních prvků..

Rozbalení

- Opatrně vyjměte přístroj z obalu.
- Upozornění: horní část je pouze volně posazena na základně (obr. 1 - 2). remove the appliance carefully from the packaging.
- Odstraňte plastový sáček z jednotky (obr. 3).
 - Odstraňte všechny proužky lepenky ze sestavy disku (obr. 5).
 - Zkontrolujte, zda údaje o napájení na typovém štítku souhlasí s elektroinstalací (obr. 7).
 - Pokud nechcete používat přístroj trvale, použijte originální obal pro uložení přístroje.

Popis přístroje

Horní díl

Zásobník vody

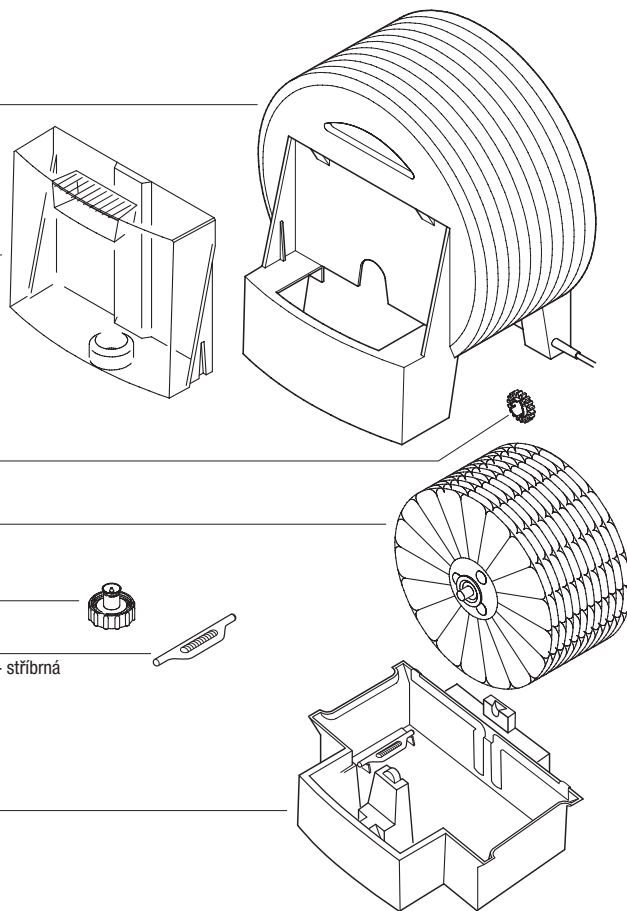
Ozubené kolo

Sestava 21 ks
zvlhčovacích disků

Uzávěr zásobníku vody

Ionic Silver Stick® (ISS) - stříbrná
ionizační tyčinka

Základna



Uvedení do provozu

Nejlepší místo pro váš spotřebič je:

- Na podlaze nebo na jiném rovném a suchém místě v místnosti.
- Věnujte náležitou pozornost snadné dostupnosti a dostatek prostoru pro údržbu a čištění přístroje.
- Pro vyšší výkon odpařování ve velkých místnostech, umístěte přístroj do blízkosti radiátoru (varování: teplota 50 ° C nesmí být překročeno).
- Přečtěte si část "Naplnění vodou", jak naplnit zásobník na vodu (obr. 12 - 15).
- Umístěte zásobník vody na základnu (obr. 16).
- Připojte napájecí kabel k napájení a přístroj zapněte otočným přepínačem ON / OFF.
- Přístroj dosáhne plného výkonu asi za 10 - 15 minut poté, co ho zapnete.
- Ujistěte se, že napájecí kabel je umístěn tak, aby mu nehrozilo skřípnutí nebo zachycení (obr. 20). Nezapínejte přístroj pokud je napájecí kabel poškozen (obr. 41).

Naplnění vodou



Nezapínejte přístroj, jestliže je zásobník vody prázdný!

- Sejměte zásobník vody (obr. 12).
- Přesvědčte se, že v zásobníku nejsou žádné nežádoucí předměty.
- Odšroubujte víčko nádrže vody z nádrže (obr. 13). Naplňte nádrž čerstvou studenou vodou z vodovodu (obr. 14). Dobře uzavřete víko nádrže, aby se zabránilo úniku vody z nádrže (obr. 14). Umístěte nádržku na vodu na základnu (obr. 15). Nepřidávejte žádné přísady do vody!
- Netlakujte zásobník vody, např. naplněním uhlíčitě minerální vody.
- CPřipojte napájecí kabel a přístroj zapněte.

Tyto přístroje jsou vybaveny automatickým spínačem. Jakmile je základna vody prázdná, přístroj automaticky vypne.



Netlakujte zásobník např. naplněním uhlíčitě minerální vody. Nepřidávejte žádné éterické oleje nebo vůně do vody; mohlo by dojít k obarvení nebo poškození plastového materiálu. Zcela uzavřete šroubový uzávěr zásobníku, aby se zabránilo úniku vody z nádrže.

Údržba jakosti vody (ISS)

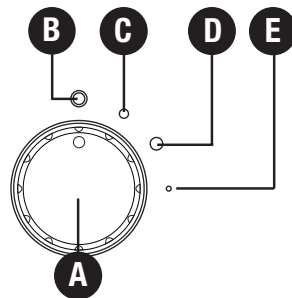
Ionic Silver Stick® (ISS, stříbrná ionizační tyčinka) využívá antimikrobiální vlastnosti stříbra a poskytuje jednu sezonu optimální péči o kvalitu vody ve všech zvlhčovače Boneco. ISS začne pracovat, jakmile se dostane do kontaktu s vodou, i když je přístroj vypnutý. ISS je určena výhradně pro použití ve zvlhčovačích. Umístění ISS viz obr. 11.

Indikátor životnosti ISS

Váš spotřebič je vybaven standardním indikátorem životního cyklu na zadní straně horní části. Zaznamenejte, kdy dáváte ISS do provozu.



Provoz a ovládání W1355A



A) Otočný vypínač / přepínač

Přístroj připojte k elektrické síti a zapněte otočný přepínač A do polohy C nebo D, jak je požadováno. Chcete-li spotřebič vypnout, otočte otočný přepínač do polohy B.

B) Poloha off (vypnuto)

Je-li otočný vypínač v poloze "B", je spotřebič vypnutý.

C) Noční režim

Je-li otočný vypínač v poloze "C", zařízení pracuje v obzvláště tichém nočním režimu.

D) Běžný režim

Je-li otočný vypínač v poloze "D", zařízení pracuje v režimu největšího zvlhčovacího výkonu.

E) Provozní kontrolky

Zelená LED kontrolka (E) svítí, když je přístroj zapnutý. Když je hladina vody nízká, přístroj automaticky vypne, LED kontrolka změní barvu ze zelené na červenou. Spotřebič se opět spustí po doplnění vody.

Automatické vypnutí, když není v přístroji voda

Množství vody v přístroji je dobře vidět díky v průhledném zásobníku. Červená barva LED kontrolky signalizuje, kdy má být jednotka znovu naplněna vodou.

Upozornění: Pokud spustíte přístroj mimo základnu, bude svítit červená kontrolka. Po správném nasazení horní části na základnu a doplnění vody se přístroj spustí.

Čištění / údržba



Před jakoukoliv manipulací, čištěním nebo údržbou zařízení vypněte přístroj a vytáhněte napájecí šňůru ze zásuvky (obr. 23).

- Pravidelné čištění je předpokladem hygienického, bezproblémového provozu.
- Přístroj může být demontován pro čištění jednoduše v několika krocích.
- Nikdy neponožujte přístroj do vody (obr. 25).
- Jestliže přístroj nebudete několik dní používat, vyprázdněte ho, vyčistěte a vysušte.

Doporučené intervaly čištění

Doporučené intervaly čištění závisí na kvalitě ovzduší a vody a na provozní době. Tenká vrstva vodního kamene na discích ve skutečnosti zvyšuje zvlhčovací výkon!

- dvakrát ročně: horní části krytu a ventilátoru otřít suchým nebo jen mírně navlhčeným hadříkem
- každé 2 týdny: nádrž na vodu a základna
- každé 4 týdny: zvlhčovač disky

Čištění horní části

Odstraňte horní část jednotky ze základny (obr. 29) a otřete ji vlhkým hadříkem (obr. 30).

Čištění základny a zásobníku vody (jednou za 2 týdny)

- Zvedněte zásobník vody ze základny, otevřete víko nádrže vody a vyčistěte zásobník zevnitř. (obr. 26 – 28).
- Vyndejte stříbrnou ionizační tyčičku ze základny přístroje (obr. 33).
- Naplňte základnu vodou s odvápněvacím prostředkem (CalcOff) a nechte působit; ručně několikrát otočte sestavou disků (obr. 36).
- Vyprázdněte základnu (obr. 37), odstraňte sestavu disků (obr. 38) a opláchněte (obr. 39).
- Odstraňte usazeniny ze dna pomocí měkkého kartáčku a zředěným čisticím prostředkem na nádobí. (obr. 32).

Čištění zvlhčovacích disků (jednou za 4 týdny)

Naplňte základnu vodou s odvápněvacím prostředkem (CalcOff) a nechte působit; ručně několikrát otočte sestavou disků.

Řešení problémů

Problém	Možná příčina	Co dělat
Nefunkční	Napájecí kabel není zapojen Otočný přepínač není v provozní poloze	Zapojte napájecí kabel do zásuvky. Nastavte otočný přepínač funkci do jedné z provozních poloh.
Nadměrný hluk	Sestava disků není správně sestavena nebo uložena v základně	Sesad'te sestavu a usaďte ji správně do základny
Nezvlhčuje	Sestava disků není správně uložena v základně V základně není voda	Usaďte sestavu disků Doplňte vodu do zásobníku.
Kontrolka svítí červeně	V základně není voda	Doplňte vodu do zásobníku.

Skladování

Vyprázdněte zásobní vody. Vyčistěte základnu a nechte zcela vyschnout. Odstraňte šroubový uzávěr z vodní nádrže a uložte ji odděleně pro ochranu těsnění.

Přístroj uložte na suchém místě, nejlépe v originálním balení a při pokojové teplotě.

Likvidace

Na konci životnosti odevzdejte pračku vzduchu na místo zpětného odběru elektrozařízení, případně svému prodejci, pro ekologickou likvidaci.



Náhradní díly

Zde uvedené náhradní díly lze získat u vašeho prodejce a můžete je instalovat do přístroje sami. Používejte pouze originální náhradní díly.



Veškeré opravy musí být prováděny v odborném servisu.

Záruka

Záruční doba je stanovena výrobcem a platnou legislativou na 2 roky od data prodeje.

- Pokud se i přes přísnou kontrolou kvality vyskytne na vaší pračce vzduchu závada, obraťte se na svého prodejce.
- Při reklamaci v rámci záruky prokažte platným dokladem datum nákupu.

Legislativa

Přístroj vyhovuje označení CE a splňuje následující direktivy:

- 2006/95/EC pro elektrickou bezpečnost
- 2004/108/EC pro elektromagnetickou kompatibilitu
- 2002/95/EC o omezení používání některých nebezpečných látek v elektrických a elektronických zařízeních
- 2002/96/EC o elektrických a elektronických odpadech

Technické změny vyhrazeny. Tento návod k použití je chráněn autorskými právy.

Technické specifikace

Napájení	230 V ~ 50 Hz
Příkon	9 W / 15 W
Zvlhčovací výkon do	300 g/h
Vhodný do prostorů do	50 m ² / 125 m ³
Zásoba vody	7 litrů
Rozměry (mm)	380x320x425
Hmotnost (bez vody)	6.0 kg
Hlučnost za provozu	< 25 dB(A)
Balení obsahuje	A7017 Ionic Silver Stick® (ISS) A7417 CalcOff