

THOMSON

FR

Radio Portable – RT300

RADIO PORTABLE NUMÉRIQUE AM / FM / LW



MANUEL D'UTILISATION

LISEZ COMPLÈTEMENT CE MANUEL D'UTILISATION AVANT
D'UTILISER CET APPAREIL ET CONSERVEZ CE LIVRET POUR
VOUS Y RÉFÉRER ULTÉRIEUREMENT

AVERTISSEMENTS ET PRÉCAUTIONS



Le symbole d'un éclair avec la pointe d'une flèche dans un triangle indique l'existence d'une tension dangereuse non isolée dans le boîtier du produit pouvant être suffisamment importante pour présenter un risque de choc électrique pour les personnes.



Le symbole d'un point d'exclamation dans un triangle indique d'importantes instructions d'utilisation et de maintenance (réparation) dans la documentation fournie avec l'appareil.

Consignes de sécurité importantes

- Lisez ce manuel d'utilisation.
- Conservez ce manuel d'utilisation.
- Respectez tous les avertissements.
- Respectez toutes les instructions.
- Faites appel à des réparateurs qualifiés pour toutes les réparations.
- N'exposez pas l'appareil à des égouttements ou des éclaboussures et veillez à ce qu'aucun objet contenant du liquide (par exemple un vase) ne soit placé dessus.
- Les appareils de Classe I doivent être branchés dans une prise secteur protégée par une connexion de terre.
- La fiche électrique permet de brancher l'appareil et doit rester manipulable pendant l'utilisation.
- Pour débrancher l'appareil de l'alimentation secteur, la fiche doit être totalement débranchée de la prise secteur. L'accès à la fiche électrique ne doit pas être bloqué et elle doit rester facilement accessible pendant l'utilisation.
- Quand un voyant d'alimentation est allumé, cela indique que l'appareil est branché à l'alimentation secteur. Quand le voyant est éteint, cela indique que l'appareil est complètement débranché de l'alimentation secteur.

INFORMATIONS CONCERNANT LES PILES (applicables uniquement si des piles sont incluses)

- La polarité doit être respectée lors de l'insertion des piles.
- Les piles doivent être insérées d'une manière évitant les courts-circuits.
- N'utilisez pas simultanément des piles neuves et usagées.
- N'utilisez pas simultanément des piles alcalines, standard (carbone-zinc) et rechargeables (nickel-cadmium).
- N'exposez pas les piles à une chaleur excessive, par exemple la lumière du soleil ou des flammes.
- Retirez les piles avant toute période d'inutilisation prolongée.
- Si le liquide contenu dans les piles entre en contact avec les yeux ou la peau, rincez immédiatement et soigneusement la zone affectée à l'eau claire et consultez un médecin,
- Il est possible que le produit ou la télécommande contienne une pile bouton.

ATTENTION !

Cet appareil n'a pas été conçu pour être utilisé par des personnes (y compris les enfants) dont les capacités physiques ou mentales sont réduites, ou des personnes dénuées d'expérience, sauf si elles sont sous la supervision d'une personne capable de lire et de respecter les instructions correctement. Les enfants ne doivent utiliser ce produit que sous la supervision des adultes.





AVERTISSEMENT CONCERNANT LES PILES :

N'avez pas les piles. Risque de brûlure chimique. Ce produit contient une ou plusieurs piles. Si une pile est avalée, elle peut provoquer en moins de 2 heures des blessures brûlures internes et la mort. Maintenez les piles neuves et usagées hors de portée des enfants et des personnes vulnérables. Si le logement des piles ne peut pas être correctement fermé, cessez d'utiliser le produit. Si une pile a été avalée, consultez immédiatement un médecin.

REMARQUES IMPORTANTES :

Risque d'explosion si les piles ne sont pas correctement remplacées ou si le produit n'est pas utilisé pendant longtemps avec les piles laissées à l'intérieur.

Remplacez les piles usagées par des piles d'un modèle identique ou similaire.

Double isolation	
Courant continu	
Courant alternatif	
Symbole d'usage en intérieur	

Respect de l'environnement



Votre produit est conçu et fabriqué avec des matériaux et des composants de qualité élevée pouvant être recyclés et réutilisés.



Votre appareil contient des piles dont la directive européenne 2006/66/CE prescrit qu'elles ne doivent pas être jetées avec les ordures ménagères classiques. Prenez connaissance des réglementations locales concernant la collecte séparée des piles, car leur mise au rebut appropriée aide à éviter des conséquences négatives pour l'environnement et la santé humaine.



Quand le symbole d'une poubelle barrée est présent sur un produit, cela signifie que ce produit est couvert par la directive européenne 2002/96/CE. Renseignez-vous sur les systèmes locaux de collecte séparée des équipements électriques et électroniques. Respectez les réglementations locales et ne jetez pas vos appareils usagés avec vos ordures ménagères classiques. La mise au rebut appropriée de votre produit usagé aide à prévenir les conséquences potentiellement néfastes pour l'environnement et la santé humaine.

Conformité



Ce produit est conforme aux exigences des directives de l'Union Européenne relatives aux interférences radio.

Alimentation par piles :

Insérez toujours correctement les piles pour prévenir la détérioration de l'appareil. Retirez toujours les piles de l'appareil avant toute période d'inutilisation prolongée, car l'appareil risque d'être détérioré en cas de fuite des piles.

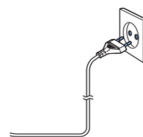
Utilisez des piles du même type. N'utilisez jamais simultanément des piles de types différents.

Ne jetez pas les piles dans un feu et ne les exposez pas à la lumière directe du soleil ni à des éléments similaires.

Si le liquide contenu dans les piles entre en contact avec les yeux ou la peau, lavez la zone immédiatement et soigneusement à l'eau fraîche et consultez un médecin.

ATTENTION

- Risque de détérioration du produit ! Vérifiez que la tension du secteur correspond à la tension indiquée sur la plaque signalétique au dos de l'appareil.
- Risque de choc électrique ! Pour débrancher le cordon d'alimentation, saisissez toujours la fiche et sortez-la de la prise électrique. Ne tirez jamais sur le cordon d'alimentation.
- Avant de brancher le cordon d'alimentation, vérifiez que tous les autres branchements ont été effectués.



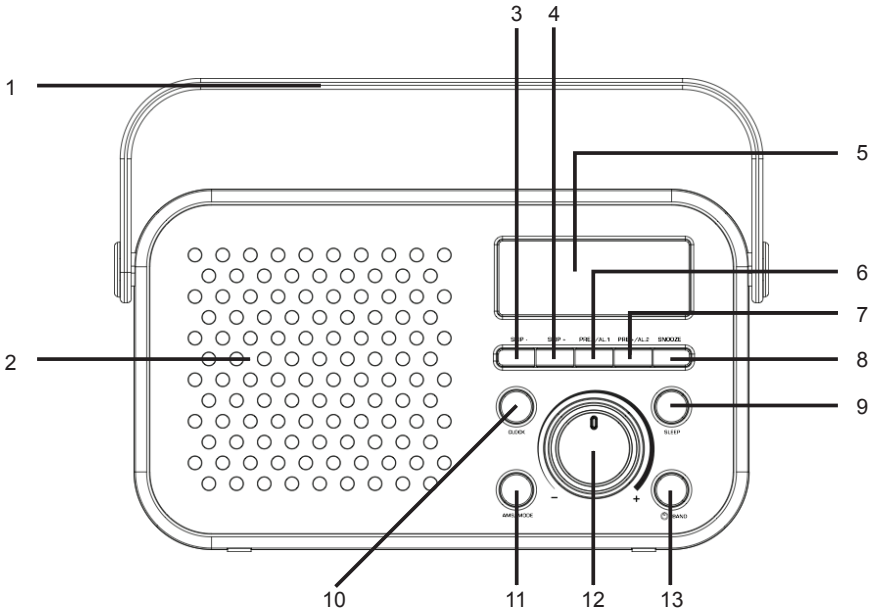
Utiliser l'alimentation secteur

Placez l'appareil dans la position désirée et déroulez le cordon d'alimentation. Insérez la fiche du cordon d'alimentation dans une prise secteur, puis allumez l'appareil (si applicable).

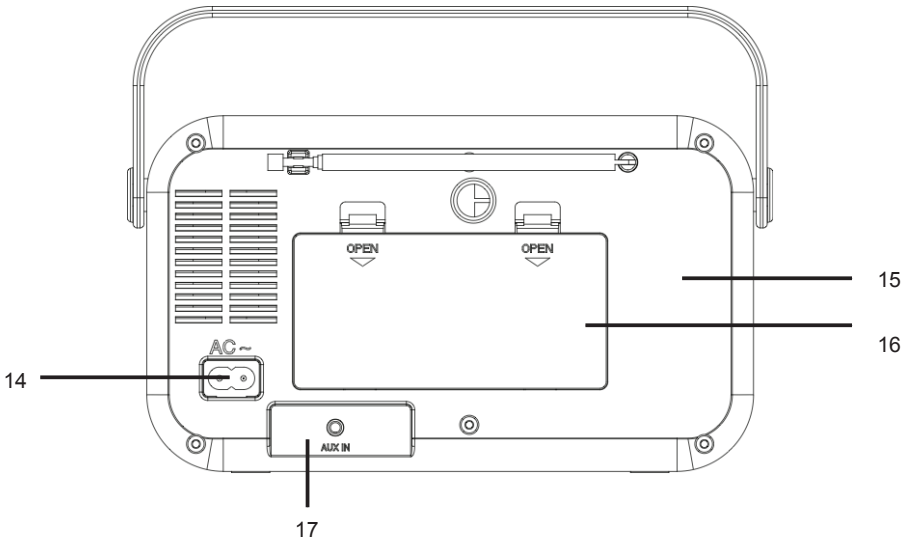
Contenu de l'emballage

- Unité principale
- Cordon d'alimentation
- Manuel d'utilisation

Description de l'appareil



- | | | |
|-----------------------------|----------------------------|----------------------------|
| 1. POIGNÉE | 6. Bouton PRE. - / ALARM 1 | 10. Bouton CLOCK (Horloge) |
| 2. HAUT-PARLEUR | 7. Bouton PRE. + / ALARM 2 | 11. Bouton AMS / MODE |
| 3. Bouton SKIP- (Précédent) | 8. Bouton SNOOZE | 12. Bouton VOLUME |
| 4. Bouton SKIP+ (Suivant) | (Répétition d'alarme) | 13. Bouton STANDBY / BAND |
| 5. ÉCRAN | 9. Bouton SLEEP (Dormir) | (Veille/Bande) |



- | | | |
|--------------------------|-------------------------------------|---------------|
| 14. PRISE D'ALIMENTATION | 16. COUVERCLE DU LOGEMENT DES PILES | 17. PRISE AUX |
| 15. ANTENNE TÉLESCOPIQUE | | |

Introduction et mise en service de l'appareil

- Sélectionnez un emplacement approprié pour l'appareil, par exemple une surface sèche, plane, antidérapante, sur laquelle il est facile d'utiliser l'appareil.
- Vérifiez que l'appareil est suffisamment ventilé.
- Enlevez le film protecteur de l'écran s'il est toujours présent.

Alimentation

- Vérifiez que la tension de l'alimentation électrique est identique à celle indiquée sur la plaque signalétique de l'appareil.
- Branchez le cordon d'alimentation fourni (voir le logement des piles si nécessaire) dans une prise électrique de sécurité correctement installée et dans la prise d'alimentation au dos de l'appareil.

Installation des piles (non fournies)

1. Ouvrez le couvercle du logement des piles.
2. Insérez 4 piles UM-2 (taille C) 1,5 V en respectant la polarité (voir au fond du logement des piles) !
3. Puis fermez le couvercle du logement des piles.

REMARQUE :

Quand le cordon d'alimentation est branché, les piles sont automatiquement déconnectées.

ATTENTION :

- Les piles peuvent fuir et de l'acide peut en sortir. Avant toute période prolongée de non-utilisation de l'appareil, retirez-en les piles.
- N'utilisez pas en même temps des piles neuves et usagées.
- Ne jetez pas les piles avec les ordures ménagères. Retournez les piles dans un centre de collecte spécifique ou chez le vendeur.

AVERTISSEMENT :

Les piles ne doivent pas être exposées à une chaleur excessive, par exemple le soleil, un feu, etc. Danger d'explosion !

Allumer/éteindre l'appareil

- Appuyez sur le bouton « STANDBY / BAND » pour allumer l'appareil.
- Pour éteindre l'appareil, appuyez sur le bouton « STANDBY / BAND » pendant 3 s environ.

Régler l'horloge

L'appareil doit être en veille pour pouvoir régler l'horloge.

1. Activer le mode de réglage de l'horloge : Appuyez sur le bouton « CLOCK » pendant 3 s. « 24H » se met à clignoter sur l'écran.
2. Appuyez sur « SKIP+ » ou « SKIP- » pour sélectionner le format 12 heures ou 24 heures. Appuyez sur le bouton « CLOCK » pour confirmer. Les heures se mettent à clignoter.
3. Appuyez sur « SKIP+ » ou « SKIP- » pour régler les heures. Appuyez sur le bouton « CLOCK » pour confirmer. Les minutes se mettent à clignoter.
4. Appuyez sur le bouton « CLOCK » pour confirmer le réglage des minutes.

Remarque : Quand l'appareil est débranché de l'alimentation électrique, il faut à nouveau régler l'horloge.

Régler l'alarme

L'appareil doit être en veille pour pouvoir régler l'alarme.

1. Activer le mode de réglage de l'alarme : Appuyez sur le bouton « PRE. - / ALARM 1 » pendant 3 s. Les heures se mettent à clignoter sur l'écran.
2. Appuyez sur « SKIP+ » ou « SKIP- » pour régler les heures. Appuyez sur le bouton « PRE. - / ALARM 1 » pour confirmer. Les minutes se mettent à clignoter.
3. Appuyez sur « SKIP+ » ou « SKIP- » pour régler les minutes. Appuyez sur le bouton « PRE. - / ALARM 1 » pour confirmer. Le mode alarme se met à clignoter.
4. Appuyez sur « SKIP+ » ou « SKIP- » pour sélectionner l'un des modes : BUZZ (Sonnerie) / RADIO. Appuyez sur le bouton « PRE. - / ALARM 1 » pour confirmer.

Pour régler la deuxième alarme, répétez chacune des étapes ci-dessus avec le bouton « PRE. + / ALARM 2 ».

Une fois que vous avez terminé le réglage de l'alarme, un symbole d'alarme s'affiche sur l'écran.

Répétition d'alarme

Appuyez sur le bouton « SNOOZE » pour arrêter l'alarme pendant quelques minutes. L'alarme retentit à nouveau après 9 minutes environ.

Désactiver l'alarme

Appuyez sur le bouton « PRE. - / ALARM 1 » ou « PRE. + / ALARM 2 » pour éteindre l'alarme 1 ou l'alarme 2.

Utilisation

Régler le volume

Le volume peut facilement être réglé avec le bouton « VOLUME ».

Fonction dormir

Appuyez brièvement sur le bouton « SLEEP » pour régler le délai de la fonction dormir par incrément de 10 minutes entre 120 minutes et 10 minutes, puis 5 minutes et Désactivé (« OFF »).

ANTENNE

Pour optimiser la réception, déployez entièrement l'antenne et réglez sa position.

Écouter la radio AM/FM/GO

1. Appuyez brièvement sur le bouton « STANDBY / BAND » pour allumer l'appareil.
2. Vous pouvez appuyer sur le bouton « STANDBY / BAND » pour changer la bande de fréquences radio AM/FM/GO.
3. Il y a deux options pour rechercher et préréglager les stations de radio.

• **Recherche automatique :**

Important ! Toutes les stations déjà préréglées seront remplacées.

Appuyez sur le bouton « AMS / MODE » pendant 3 s environ. L'appareil balaie toute la bande de fréquences pour rechercher les stations de radio. Toutes les stations trouvées sont préréglées par ordre de fréquence croissante.

• **Recherche manuelle des stations de radio :**

Appuyez brièvement sur les boutons « SKIP+ » et « SKIP- » jusqu'à ce que vous trouviez la station de radio souhaitée. Si vous maintenez l'un de ces boutons appuyés, l'appareil recherche respectivement la station de radio suivante ou précédente.

• **Stations préréglées :**

1. Appuyez sur le bouton « AMS / MODE » de l'appareil pendant 2 à 3 s environ pour démarrer le processus de préréglage automatique.
2. L'écran affiche successivement les numéros de mémoire et les stations de radio sont automatiquement préréglées avec ces numéros de mémoire (remarque : chaque numéro de mémoire est affecté à 1 station préréglée pendant le processus de préréglage automatique.).

3. Une fois toutes les stations de radio automatiquement préréglées, appuyez sur le bouton « PRE. - / ALARM 1 » ou « PRE. + / ALARM 2 » pour les sélectionner.

Lecture AUX (auxiliaire)

Pour utiliser l'entrée AUX-IN, branchez-y un appareil externe via une fiche 3,5 mm. Le signal audio fourni par l'appareil externe est diffusé par les haut-parleurs et vous pouvez régler le volume sur l'appareil externe. Pour d'autres fonctions, consultez la notice d'utilisation de l'appareil audio externe.

REMARQUE :

Régalez le volume de la source audio externe à un niveau confortable.

Nettoyage et entretien

- AVERTISSEMENT : Avant de nettoyer le produit, éteignez-le toujours et débranchez toujours sa fiche de la prise électrique.
- N'immergez jamais le produit dans de l'eau ni dans aucun autre liquide.
- Nettoyez le produit avec un chiffon doux et légèrement humidifié. Veillez à ce qu'il n'y ait pas d'eau qui rentre dans le produit pendant le nettoyage.
- N'utilisez jamais de détergent corrosif, de brosse à poils métalliques, de tampon à récurer abrasif, ni d'ustensile coupant ou métallique pour nettoyer votre produit.
- Séchez le produit soigneusement après le nettoyage.
- Rangez le produit dans un endroit frais et sec, à l'abri des enfants et des animaux.

Remarques :



Ne jetez pas les appareils électriques et électroniques avec les ordures ménagères classiques.

- Apportez-les dans un point de collecte.
- Certains composants de ces appareils peuvent être dangereux pour la santé et l'environnement.
- Pour économiser l'électricité, l'appareil se met automatiquement en veille après un certain temps d'inutilisation (pas de sortie sonore). Il peut alors être remis en marche en utilisant à nouveau le bouton d'alimentation.
- Pour télécharger la déclaration complète, allez sur notre site Web :
EN : <https://www.bigben-interactive.co.uk/support/>
FR : <https://www.bigben.fr/support/>
DE : <https://www.bigben-interactive.de/support/>
ES : <https://www.bigbeninteractive.es/asistencia-tecnica/>
IT : <https://www.bigbeninteractive.it/supporto-tecnico/>
AUTRES LANGUES : <https://www.bigbeninteractive.com/support/>
et la section « Declaration of conformity ».
- THOMSON est une marque déposée de TECHNICOLOR SA ou de ses filiales utilisée sous licence par Bigben Interactive.

Fabriqué par BIGBEN INTERACTIVE SA

396, Rue de la Voyette

CRT2 - FRETIN

CS 90414

59814 LESQUIN Cedex - France

www.bigben.eu

Fabriqué en Chine



bigben

Fabricant : Bigben Interactive FRANCE

396, Rue de la Voyette, C.R.T. 2 Fretin,
CS 90414 - 59814 LESQUIN Cedex, France

Bigben Interactive DEUTSCHLAND GmbH

Walter Gropius Str. 28, 50126 Bergheim, Deutschland

Bigben Interactive BELGIUM, s.a./n.v.

Waterloo Office Park, Bât. H, Drève Richelle 161 bte 15

1410 Waterloo, Belgium

Bigben Interactive NEDERLAND b.v.

Franciscusweg 249-3B, 1216 SG Hilversum, Nederland

Bigben Interactive SPAIN S.L.

C/ Musgo 5, 2ª planta, 28023 Madrid, Spain

Bigben Interactive ITALIA s.r.l

Corso Sempione 221, 20025 Legnano - MI, Italia

FABRIQUÉ EN CHINE / MADE IN CHINA

HOTLINE

FRANCE, du lundi au vendredi (sauf jours fériés) :
9h00-19h00 ou support.thomson@bigben.fr

▶ N°Cristal 09 69 32 59 62

APPEL NON SURTAXE

DEUTSCHLAND, Montag bis Sonntag von 8:00 bis 24:00 Uhr
09001-84 30 44* (0,49€/Min. aus dem deutschen Festnetz, Anrufe aus allen
Mobilfunknetzen nicht möglich) oder support@bigben-interactive.de
*Minderjährige müssen vorher einen Erziehungsberechtigten um Erlaubnis fragen.

BELGIQUE / NEDERLAND, customerservice@bigben-interactive.be
klantenservice@bigben-interactive.nl

ESPAÑA, sat@bigbeninteractive.es

ITALIA, support@bigbeninteractive.it

www.bigben.eu

THOMSON

EN

Portable Radio – RT300
PLL AM / FM / LW PORTABLE RADIO



OPERATING INSTRUCTIONS

PLEASE READ THIS USER MANUAL CAREFULLY BEFORE
OPERATING THIS UNIT AND RETAIN FOR
FUTURE REFERENCE

WARNINGS AND PRECAUTIONS



The lightning bolt with an arrowhead within a triangle indicates the presence of uninsulated dangerous voltage within the product enclosure that may be of sufficient magnitude to constitute a risk of electric shock to persons



The exclamation point within a triangle indicates the presence of important operating and maintenance (servicing) instructions in the literature accompanying the unit.

Important safety instructions

- Read these instructions.
- Keep these instructions.
- Heed all warnings.
- Follow all instructions.
- Refer all servicing to qualified service personnel.
- Do not expose the unit to dripping or splashing and make sure that no objects filled with liquids, such as vases, are placed on it.
- Class I appliances must be connected to the mains socket outlet with a protective-earth connection.
- The mains plug connects the device and should remain operable during use.
- To disconnect the unit from the mains, the plug should be fully disconnected from the mains socket outlet. The mains plug should not be obstructed and should be easily accessible during use.
- When a power indicator light is on, it indicates the unit is connected to the mains supply. When the light is off, it indicates the unit is fully disconnected from the mains supply.

INFORMATION ABOUT BATTERIES (applicable only if batteries included)

- Polarity must be respected when inserting batteries.
- The batteries should be inserted in such a way as to avoid any short circuit.
- Do not mix used and new batteries.
- Do not mix alkaline, standard (carbon-zinc) and rechargeable (nickel-cadmium) batteries.
- Do not expose the battery to excessive heat such as sunshine or fire.
- Remove the batteries when they have not been used for a long time.
- If the liquid contained in the batteries comes in contact with eyes or skin, immediately and carefully wash the affected area with clear water and consult a doctor.
- The product/remote control may contain a coin/button type battery.

WARNING :

This product has not been manufactured to be used by people (including children) whom physical or mental capacities are reduced, or people without experience except if they are under the responsibility of somebody who is able to read and follow the instructions properly. Children must use this product under the supervision of an adult.





WARNING CONCERNING BATTERIES :

Don't swallow batteries. Risk of chemical burning. This product contains one or several batteries. If a battery is swallowed, it can cause within less than 2 hours severe internal damages and death. Keep new and old batteries away from children and vulnerable people. If the compartment of batteries can't be closed correctly, please don't use the product any longer. If a battery is swallowed, please go and see a doctor immediately.

IMPORTANT REMARKS :

Risk of explosion if the battery/ies is/are not replaced correctly or if the product is not used for a long time with batteries left inside.

Replace old batteries by an identical or similar models.

double insulation	
direct current	
alternating current	
symbol indoor use	

Care of the environment



Your product is designed and manufactured with high quality materials and components, which can be recycled and reused.



Your product contains batteries covered by the European Directive 2006/66/EC, which cannot be disposed with normal household waste. Please inform yourself about the local rules on separate collection of batteries because correct disposal helps to prevent negative consequences for the environmental and human health.



When this crossed-out wheeled bin symbol is attached to a product it means that the product is covered by the European Directive 2002/96/EC. Please inform yourself about the local separate collection system for electrical and electronic products. Please act according to your local rules and do not dispose of your old products with your normal household waste. Correct disposal of your old product helps to prevent potential negative consequences for the environment and human health.



Compliance



This product complies with the radio interference requirements of the Europe Community.

Battery power:

Be sure that the batteries are inserted correctly to avoid damage to the appliance. Always remove the batteries when appliance will not be used for a long period of time, as this will cause leakage to the batteries and subsequently damage to your set.

Use batteries of the same type. Never use different types of batteries together.

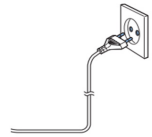
Do not throw the battery into the fire, or exposed to sunshine or the like.

If the liquid contained in the batteries comes in contact with eyes or skin, wash the area immediately and carefully with clear water and consult a doctor.

CAUTION



- Risk of product damager! Make sure that the power voltage corresponds to the voltage printed on the back label.
- Risk of electric shock! When you unplug the AC power cord always pull the plug from the socket. Never pull the cord.
- Before connecting the AC power cord, ensure you have completed all other connections.



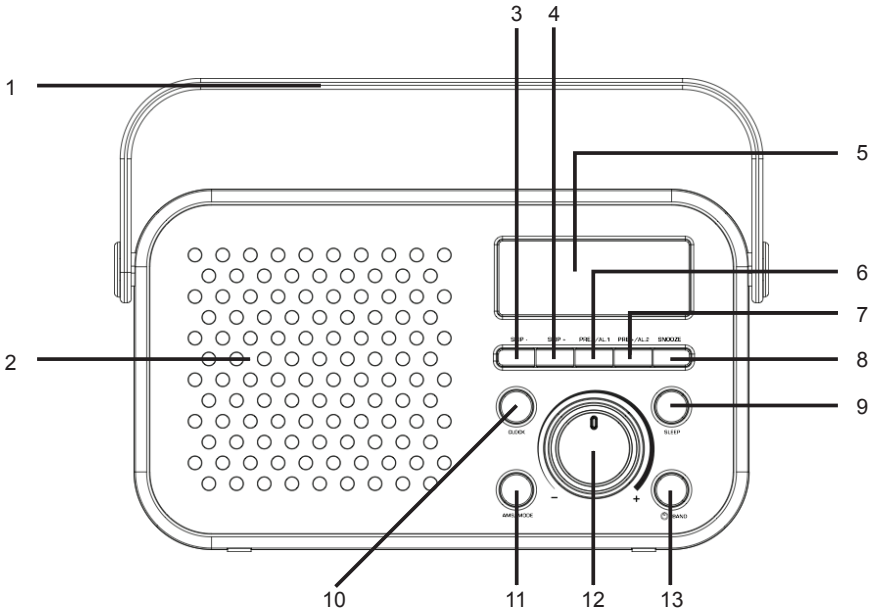
When AC power supply...

Place the unit in the desired position and unravel the mains cable. Insert the cable into the supply socket and switch on if applicable.

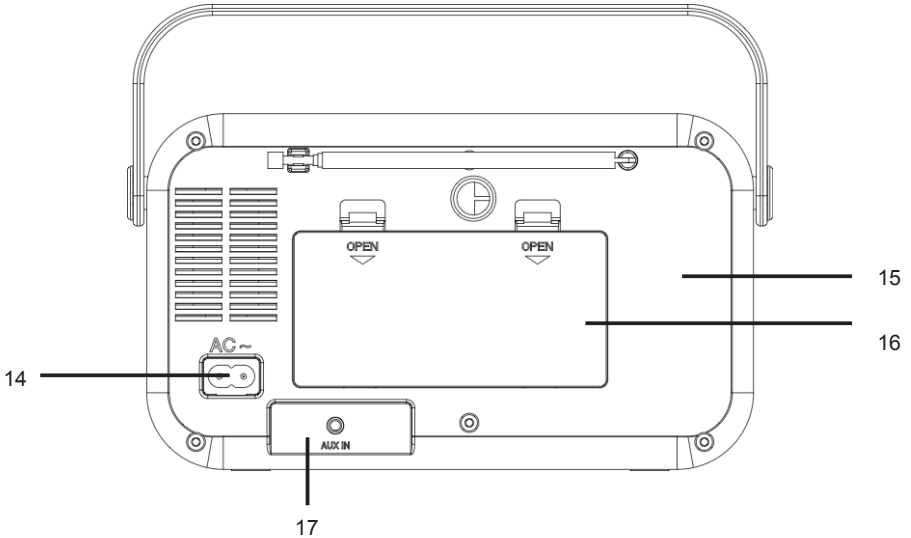
What's in the box

- Main unit
- Powercord
- Instruction manual

Overview of the Components



- | | | |
|-----------------|----------------------------|---------------------------|
| 1. HANDLE | 6. PRE. - / ALARM 1 button | 11. AMS / MODE button |
| 2. SPEAKER | 7. PRE. + / ALARM 2 button | 12. VOLUME CONTROL KNOB |
| 3. SKIP- button | 8. SNOOZE button | 13. STANDBY / BAND button |
| 4. SKIP+ button | 9. SLEEP button | |
| 5. DISPLAY | 10. CLOCK button | |



- | | |
|------------------------|------------------|
| 14. AC SOCKET | 16. BATTERY DOOR |
| 15. TELESCOPIC ANTENNA | 17. AUX-IN JACK |

Start-up of the device/introduction

- Select a suitable location for the device, such as a dry, flat, non-slip surface on which it is easy to operate the machine.
- Ensure that the device is sufficiently ventilated.
- Remove the protective film from the display if it is still present.

Power Supply

- Ensure that the voltage is the same as that indicated on the model identification plate.
- Connect the power cable supplied (see battery compartment if necessary) to a properly installed safety power socket and the mains connector AC on the back of the machine.

Inserting the Batteries (not supplied)

1. Open the lid of the battery compartment.
2. Insert 4 batteries of type UM-2 ("C" size) 1.5 V. Please ensure that the polarity is correct (see the floor of the battery compartment)!
3. Then close the battery lid.

NOTE:

When a mains cable is connected the batteries are automatically switched off.

CAUTION:

- Batteries can leak and lose battery acid. When not using the system for a long period of time, remove the batteries.
- Different battery types or new and used batteries must not be used together.
- Do not dispose of batteries with household waste. Return old batteries to the respective collection facilities or your dealer.

WARNING:

The batteries shall not be exposed to excessive heat such as sunshine, fire or the like. Danger of explosion!

Turning device on/ off

- Press the "STANDBY / BAND" button to turn the device on.
- To turn off the product, press and hold the "STANDBY / BAND" button for approx. 3 seconds.

Setting the clock

The system must be in standby mode in order to set the clock.

1. Activate clock setting mode: Press and hold "CLOCK" button for 3 seconds. 24H starts blinking on the display.
2. Press "SKIP+" or "SKIP-" to choose between 12-hour/24-hour format. Press "CLOCK" button to confirm. The hour indicator starts blinking.
3. Press "SKIP+" or "SKIP-" to set the hour. Press "CLOCK" button to confirm. The minute indicator starts blinking.
4. Press the "CLOCK" button to confirm the minute.

Note: If the product is disconnected from power, the clock setting needs to be reset.

Setting Alarm

The system must be in standby mode in order to set the alarm.

1. Activate alarm setting mode: Press and hold "PRE. - / ALARM 1" button for 3 seconds. The hour indicator starts blinking on the display.
2. Press "SKIP+" or "SKIP-" to set the hour. Press "PRE. - / ALARM 1" button to confirm. The minute indicator starts blinking.
3. Press "SKIP+" or "SKIP-" to set the minutes. Press "PRE. - / ALARM 1" button to confirm. The alarm mode starts blinking.
4. Press "SKIP+" or "SKIP-" to choose one of the mode: BUZZ / RADIO. Press "PRE. - / ALARM 1" button to confirm.

To set the second alarm time, repeat each of the above steps with the "PRE. + / ALARM 2" button.

Once you completed the alarm setting an alarm symbol will appear on the display.

Snooze function

Press "SNOOZE" button to suspend alarm sound for a few minutes. The alarm will start again after approx. 9 minutes.

Deactivate the alarm

Press "PRE. - / ALARM 1" or "PRE. + / ALARM 2" button to turn off the alarm 1 or alarm 2.

Operation

Volume control

The volume can be easily controlled by tuning the "VOLUME CONTROL KNOB".

Sleep function

Press the "SLEEP" button shortly to adjust the sleep timer in 10 minutes steps from 120 minutes to 10 and 5 to OFF.

ANTENNA

For optimal reception, extend the antenna, move to fully extend and adjust.

Listening to the AM / FM / LW Radio

1. Press the "STANDBY / BAND" button shortly to switch on the unit.
2. You can press the "STANDBY / BAND" button to change the AM / FM / LW radio frequency.
3. There are two options to search for and preset radio stations.

• Automatic scan:

Important! Any preset radio stations will be overridden.

Press and hold the "AMS / MODE" button for approx.3 seconds. The system scans the entire frequency band for radio stations. Any stations found will be preset from lowest to highest frequency.

• Manual scan for audio stations:

Briefly press the "SKIP+" & "SKIP-" buttons, until you have found the radio station which you are looking for. If you keep one of the buttons pressed down, the device will search to the previous, respectively next radio station.

• Preset station:

1. Press and hold the "AMS / MODE" button on unit for about 2-3 seconds to start the automatic preset process.
2. Display will show the memory sequence number and radio stations will be automatically preset into the sequence number (Note: Each sequence number means 1 preset station while during automatic preset process.)
3. Once all the stations were automatic preset, press the "PRE. - / ALARM 1" or "PRE. + / ALARM 2" button to choose preset stations.

AUXILIARY (AUX) playback

If you want to play from AUX-IN jack, please connect the external device via 3.5 mm plug jack to the AUX-IN jack. You can hear the sound from the external device through the loud speakers and you may adjust the volume on the external audio device. For further functions please refer to the user manual of the external audio device.

NOTE:

Adjust the volume of the external device to a comfortable level.

Cleaning and Care

- WARNING! Before cleaning, always switch off the product and disconnect the plug from power.
- Never immerse the product in water or other liquids.
- Clean the product with a soft, slightly damp cloth. Make sure that no moisture is entering the product during cleaning.
- Never use corrosive detergents, wire brushes, abrasive scourers, metal or sharp implements to clean your product.
- Dry the product thoroughly after cleaning.
- Store the product in a cool, dry location, away from children and pets.

Remarks:



Don't discard the electrical and electronic appliances in the regular waste disposal.

- Take them to a collection point.
- Some components in these appliances may be hazardous to health and the environment.

• In order to save energy when the unit has no sound output for a while, the unit will be switched to stand-by automatically. It can be switched ON by using the POWER selector again.

• To download the full statement, please visit our website:

EN : <https://www.bigben-interactive.co.uk/support/>

FR : <https://www.bigben.fr/support/>

DE : <https://www.bigben-interactive.de/support/>

ES : <https://www.bigbeninteractive.es/asistencia-tecnica/>

IT : <https://www.bigbeninteractive.it/supporto-tecnico/>

OTHER LANGUAGES : <https://www.bigbeninteractive.com/support/>

and the section <<declaration of conformity>>.

• THOMSON is a trademark of TECHNICOLOR SA or its affiliates used under license to Bigben Interactive.

Manufactured by BIGBEN INTERACTIVE SA

396, Rue de la Voyette

CRT2 - FRETIN

CS 90414

59814 LESQUIN Cedex - France

www.bigben.eu

Made in China



Fabricant : Bigben Interactive FRANCE

396, Rue de la Voyette, C.R.T. 2 Fretin,

CS 90414 - 59814 LESQUIN Cedex, France

Bigben Interactive DEUTSCHLAND GmbH

Walter Gropius Str. 28, 50126 Bergheim, Deutschland

Bigben Interactive BELGIUM, s.a./n.v.

Waterloo Office Park, Bât. H, Drève Richelle 161 bte 15

1410 Waterloo, Belgium

Bigben Interactive NEDERLAND b.v.

Franciscusweg 249-3B, 1216 SG Hilversum, Nederland

Bigben Interactive SPAIN S.L.

C/ Musgo 5, 2ª planta, 28023 Madrid, Spain

Bigben Interactive ITALIA s.r.l

Corso Sempione 221, 20025 Legnano - MI, Italia

FABRIQUÉ EN CHINE / MADE IN CHINA

HOTLINE

FRANCE, du lundi au vendredi (sauf jours fériés) :

9h00-19h00 ou support.thomson@bigben.fr

▶ N°Cristal 09 69 32 59 62

APPEL NON SURTAXE

DEUTSCHLAND, Montag bis Sonntag von 8:00 bis 24:00 Uhr

09001-84 30 44* (0,49€/Min. aus dem deutschen Festnetz, Anrufe aus allen

Mobilfunknetzen nicht möglich) oder support@bigben-interactive.de

*Minderjährige müssen vorher einen Erziehungsberechtigten um Erlaubnis fragen.

BELGIQUE / NEDERLAND, customerservice@bigben-interactive.be

klantenservice@bigben-interactive.nl

ESPAÑA, sat@bigbeninteractive.es

ITALIA, support@bigbeninteractive.it

www.bigben.eu

THOMSON

ES

Radio portátil – RT300
RADIO PORTÁTIL PLL AM / FM / LW



INSTRUCCIONES DE FUNCIONAMIENTO

LE ROGAMOS QUE LEA ÍNTEGRAMENTE EL MANUAL DE USUARIO ANTES DE UTILIZAR EL EQUIPO Y QUE CONSERVE ESTE FOLLETO PARA PODER CONSULTARLO EN EL FUTURO.

ADVERTENCIAS Y PRECAUCIONES



El símbolo del rayo terminado en punta de flecha dentro de un triángulo indica la presencia de tensión peligrosa no aislada dentro de la carcasa del producto, que podría ser de magnitud suficiente para suponer un riesgo de electrocución para las personas.



El signo de exclamación dentro de un triángulo indica la presencia de instrucciones importantes para el manejo y el mantenimiento (reparación) en la documentación que se adjunta al aparato.

Instrucciones de seguridad importantes

- Lea estas instrucciones.
- Conserve estas instrucciones.
- Preste atención a todas las advertencias.
- Siga todas las instrucciones.
- Diríjase a un técnico cualificado para todos los servicios de mantenimiento o reparación.
- No exponga el aparato a gotas ni a salpicaduras, y asegúrese de que no se coloque sobre él ningún objeto que contenga líquido, como un jarrón.
- Los aparatos de clase I deben conectarse a una toma de corriente de la red eléctrica con conexión a tierra.
- El enchufe conecta el aparato y debe estar siempre accesible durante el uso.
- Para desconectar el aparato de la red eléctrica, debe sacarse el enchufe totalmente de la toma de corriente. El enchufe no debe obstruirse y debe poderse acceder a él fácilmente durante el uso.
- Si un indicador de potencia está encendido, significa que la unidad está conectada a la alimentación eléctrica. Si el indicador está apagado, significa que la unidad está totalmente desconectada de la alimentación eléctrica.

INFORMACIÓN SOBRE LAS PILAS (aplicable solo si se incluyen pilas)

- Hay que respetar la polaridad cuando se instalen las pilas.
- Las pilas deben introducirse de tal forma que se evite cualquier cortocircuito.
- No mezcle pilas usadas con otras nuevas.
- No mezcle pilas alcalinas, estándar (de cinc-carbono) y pilas recargables (de níquel-cadmio).
- No exponga la pila a un calor excesivo, como la luz del sol o el fuego.
- Saque las pilas de compartimento si no se utiliza el equipo durante mucho tiempo.
- Si el líquido que contienen las pilas entra en contacto con los ojos o la piel, lave inmediatamente con agua limpia la zona afectada y consulte a un médico.
- El producto y el mando a distancia pueden contener una pila de tipo botón.

ADVERTENCIA:

Este producto no ha sido fabricado para ser utilizado por personas (incluidos los niños) con capacidades mentales o físicas reducidas, ni por personas sin experiencia, a menos que estén bajo la supervisión de una persona que sea capaz de leer y seguir las instrucciones correctamente. Los niños deben utilizar este producto bajo la supervisión de un adulto.





ADVERTENCIA SOBRE LAS PILAS:

Las pilas no se deben ingerir. Podría sufrir quemaduras por sustancias químicas. Este producto contiene una o varias pilas. En caso de que una pila sea ingerida, en menos de 2 horas puede provocar lesiones internas graves y la muerte. Mantenga las pilas nuevas y usadas fuera del alcance de los niños y personas vulnerables. En caso de que el compartimento de las pilas no se pueda cerrar correctamente, no vuelva a utilizar el producto. Si se ingiere una pila, acuda al médico inmediatamente.

OBSERVACIONES IMPORTANTES:

La/s pila/s podría/n explotar si no se instalan correctamente o si el producto no se utiliza durante un largo periodo de tiempo con las pilas en el interior.

Sustituya las pilas usadas por pilas idénticas o de un modelo similar.

Aislamiento doble	
Corriente continua	
Corriente alterna	
Símbolo de uso en interiores	

Cuidado del medio ambiente



Este producto está diseñado y fabricado con materiales y componentes de alta calidad que pueden reciclarse y reutilizarse.



Este producto contiene pilas que cumplen la Directiva europea 2006/66/CE y que no se pueden eliminar con la basura doméstica. Infórmese de las normativas locales sobre la recogida especial de las pilas, ya que la eliminación correcta ayuda a evitar consecuencias negativas para el medio ambiente y la salud humana.



Quando un producto lleva este símbolo del contenedor de basura tachado, significa que el producto está sujeto a la directiva europea 2002/96/CE. Rogamos se informe del sistema local de recogida especial de productos eléctricos y electrónicos. Cumpla las normativas locales de recogida de residuos y no elimine los productos viejos tirándolos a la basura doméstica normal. La eliminación correcta del producto viejo ayuda a evitar las consecuencias negativas para el medio ambiente y la salud humana.

Cumplimiento



Este producto cumple los requisitos de interferencias de radio de la Comunidad Europea.

Alimentación por pilas:

Asegúrese de instalar las pilas respetando la polaridad correcta para evitar que se produzcan daños en el aparato. Saque siempre las pilas del aparato si no va a utilizarlo durante mucho tiempo, ya que, de lo contrario, podrían producirse fugas de ácido que acabarían dañándolo.

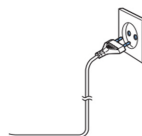
Utilice siempre pilas de un mismo tipo. Nunca mezcle pilas de diferentes tipos.

No arroje las pilas al fuego ni las exponga a la luz solar directa o fuentes de calor similares.

Si el líquido que contienen las pilas entra en contacto con los ojos o la piel, enjuague minuciosamente inmediatamente la zona afectada con agua limpia y consulte a un médico.

PRECAUCIÓN

- ¡Riesgo de dañar el producto! Asegúrese de que la tensión de la red eléctrica corresponda con la tensión impresa en la etiqueta de la parte trasera.
- ¡Riesgo de descargas eléctricas! Al desenchufar el cable de alimentación de la toma de corriente tire siempre del enchufe. No tire nunca del cable.
- Antes de conectar el cable de alimentación a la toma de corriente, compruebe que ha completado todas las demás conexiones.



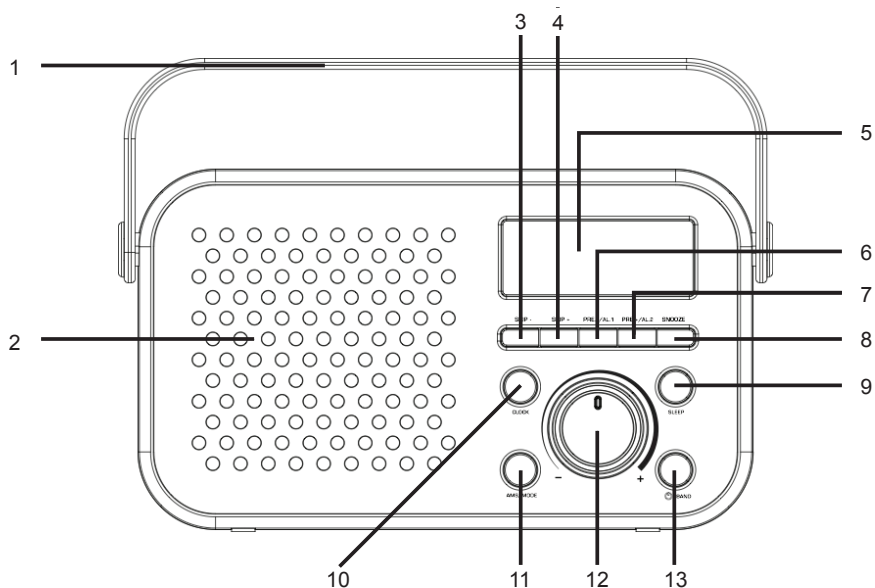
Cuando el aparato se alimenta con CA...

Coloque el aparato en la ubicación que desee y desenrolle el cable de alimentación. Enchufe el cable a la toma de corriente y, dado el caso, encienda el aparato.

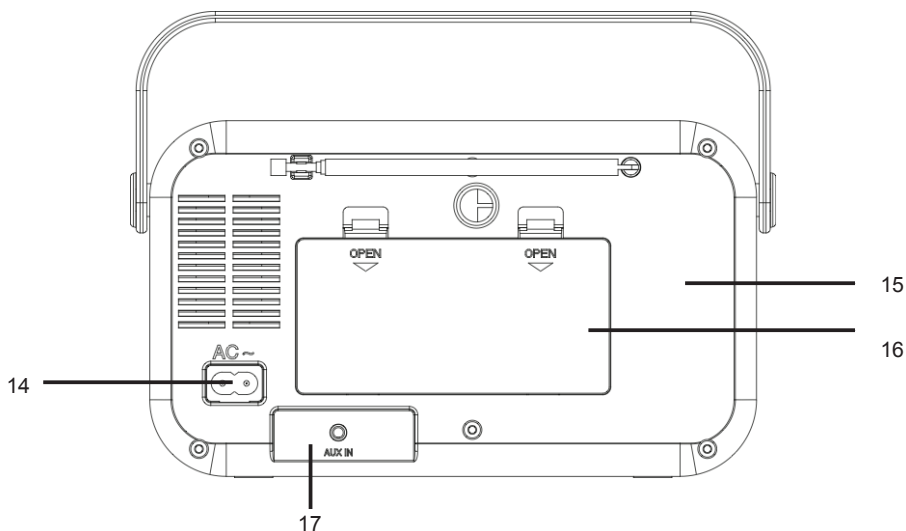
Contenido del embalaje

- Aparato principal
- Cable de alimentación
- Manual de instrucciones

Vista general de los componentes



- | | | |
|------------------------------------|---|--|
| 1. ASA | 6. Botón "PRE.- / ALARM 1" (pre.-/alarma 2) | 10. Botón "CLOCK" (reloj) |
| 2. ALTAVOZ | 7. Botón "PRE.+ / ALARM 2" (pre.+/alarma 2) | 11. Botón "AMS / MODE" (AMS/modo) |
| 3. Botón "SKIP-" (pista anterior) | 8. Botón "SNOOZE" (posponer alarma) | 12. MANDO DE CONTROL DEL VOLUMEN |
| 4. Botón "SKIP+" (pista siguiente) | 9. Botón "SLEEP" (temporizador) | 13. Botón "STANDBY / BAND" (en espera/banda) |
| 5. PANTALLA | | |



- | | | |
|------------------------|-----------------------|--|
| 14. CONEXIÓN DE CA | 16. TAPA DE LAS PILAS | 17. CONEXIÓN AUX-IN (entrada auxiliar) |
| 15. ANTENA TELESCÓPICA | | |

Poner en marcha el aparato/Introducción

- Escoja un lugar adecuado para colocar el aparato sobre una superficie seca, plana y antideslizante en la que se lo pueda manejar fácilmente.
- Asegúrese de que el aparato tenga suficiente ventilación.
- Quite la lámina protectora de la pantalla si todavía está puesta.

Alimentación eléctrica

- Asegúrese de que la tensión de la red eléctrica coincida con la que se indica en la placa identificativa del modelo.
- Enchufe el cable de alimentación incluido (en caso necesario, vea el compartimento de las pilas) a una toma de corriente instalada correctamente, y enchufe el conector de CA en la parte trasera del aparato.

Colocación de las pilas (no incluidas)

1. Abra la tapa del compartimento de las pilas.
2. Introduzca 4 pilas del tipo UM-2 (tamaño "C") de 1,5 V. ¡Asegúrese de colocarlas con la polaridad correcta (como se indica en el fondo del compartimento de las pilas)!
3. Cierre la tapa del compartimento de las pilas.

NOTA:

Cuando se conecta un cable de alimentación, las pilas se desconectan automáticamente.

PRECAUCIÓN:

- Las pilas pueden tener fugas de ácido. Saque las pilas del aparato cuando no vaya a utilizar el sistema durante mucho tiempo.
- No deben mezclarse pilas de diferentes tipos, ni pilas nuevas con pilas usadas.
- No elimine las pilas tirándolas a la basura doméstica. Devuelva las pilas usadas en un centro de recogida adecuado o a su distribuidor.

ADVERTENCIA:

Las pilas no deben exponerse a un calor excesivo, como la luz del sol, fuego o similar. ¡Peligro de explosión!

Encender y apagar el aparato

- Pulse el botón "STANDBY / BAND" para encender el aparato.
- Mantenga pulsado el botón "STANDBY / BAND" durante aprox. 3 segundos para apagar el aparato.

Ajuste del reloj

El sistema debe estar en el modo de espera para poder ajustar el reloj.

1. Activar el modo de ajuste del reloj: mantenga pulsado el botón "CLOCK" durante 3 segundos. En la pantalla parpadeará "24H".
2. Pulse "SKIP+" o "SKIP-" para seleccionar el formato de 12 horas o de 24 horas. Pulse el botón "CLOCK" para confirmar. El indicador de las horas empezará a parpadear.
3. Pulse "SKIP+" o "SKIP-" para ajustar las horas. Pulse el botón "CLOCK" para confirmar. El indicador de los minutos empezará a parpadear.
4. Pulse el botón "CLOCK" para confirmar los minutos.

Nota: si el producto se desconecta de la alimentación eléctrica, será necesario volver a ajustar el reloj.

Ajuste de la alarma

El sistema debe estar en el modo de espera para poder ajustar la alarma.

1. Activar el modo de ajuste de la alarma: mantenga pulsado el botón "PRE.-/ ALARM 1" durante 3 segundos.

En la pantalla parpadeará la indicación de las horas.

2. Pulse "SKIP+" o "SKIP-" para ajustar las horas. Pulse el botón "PRE.-/ ALARM 1" para confirmar. El indicador de los minutos empezará a parpadear.
3. Pulse "SKIP+" o "SKIP-" para ajustar los minutos. Pulse el botón "PRE.-/ ALARM 1" para confirmar. El modo de alarma empezará a parpadear.
4. Pulse "SKIP+" o "SKIP-" para seleccionar uno de los modos: "BUZZ" (timbre)/RADIO. Pulse el botón "PRE.-/ ALARM 1" para confirmar.

Para ajustar la hora de la segunda alarma, repita todos los pasos anteriores con el botón "PRE.+ / ALARM 2".

Una vez finalizado el ajuste de la alarma, en la pantalla aparecerá un símbolo de alarma.

Función de repetición de la alarma (SNOOZE)

Pulse el botón "SNOOZE" para suspender el sonido de la alarma durante algunos minutos. La alarma volverá a sonar cuando hayan transcurrido aprox. 9 minutos.

Desactivar la alarma

Pulse los botones "PRE.- / ALARM 1" o "PRE.+ / ALARM 2" para desactivar la alarma 1 o la alarma 2.

Funcionamiento

Control del volumen

El volumen se puede controlar fácilmente con el "MANDO DE CONTROL DEL VOLUMEN".

Función de temporizador (Sleep)

Pulse brevemente el botón "SLEEP" para ajustar el temporizador a intervalos de 10 minutos, desde 120 minutos a 10 y 5 para apagar.

ANTENA

Para que la recepción sea óptima, extienda la antena, muévala hasta que esté extendida totalmente y ajústela.

Cómo escuchar la radio AM / FM / LW

1. Pulse brevemente el botón "STANDBY / BAND" para cambiar en el aparato.
2. Puede pulsar el botón "STANDBY / BAND" para cambiar la frecuencia de radio AM / FM / LW.
3. Hay dos opciones para buscar y presintonizar emisoras de radio.

• Búsqueda automática:

¡Importante! Se sobrescribirán las emisoras de radio que ya estén presintonizadas.

Mantenga pulsado el botón "AMS / MODE" durante 3 segundos aproximadamente. El sistema rastrea toda la banda de frecuencias en busca de emisoras de radio. Todas las emisoras que se encuentren se presintonizan desde la frecuencia más baja hasta la más alta.

• Búsqueda manual de emisoras de radio:

Pulse brevemente los botones "SKIP+" y "SKIP-" hasta que encuentre la emisora de radio que está buscando. Si mantiene pulsado uno de estos botones, el aparato buscará la emisora anterior o la siguiente, respectivamente.

• Presintonizar emisoras:

1. Mantenga pulsado el botón "AMS / MODE" de la unidad durante aproximadamente 2 o 3 segundos para iniciar el proceso de presintonización automática.
2. En la pantalla se mostrará el número consecutivo de la memoria y las emisoras de radio se presintonizarán automáticamente en el número consecutivo (nota: cada número consecutivo representa 1 emisora presintonizada durante el proceso de presintonización automática).

3. Cuando todas las emisoras de radio estén presintonizadas, pulse el botón "PRE.- / ALARM 1" o "PRE.+ / ALARM 2" para seleccionar las emisoras presintonizadas.

Reproducción AUXILIAR (AUX)

Si desea reproducir desde la conexión "AUX-IN", conecte el dispositivo externo a la conexión "AUX IN" con un conector de 3,5 mm. Podrá escuchar el sonido del dispositivo externo a través de los altavoces y podrá ajustar el volumen en el dispositivo de audio externo. Para utilizar otras funciones, consulte el manual de usuario del dispositivo de audio externo.

NOTA:

Ajuste el volumen del dispositivo externo a un nivel agradable.

Limpieza y mantenimiento

- ADVERTENCIA: Antes de limpiar el aparato, apáguelo siempre y desenchúfelo de la alimentación eléctrica.
- No sumerja nunca el aparato en agua ni en ningún otro líquido.
- Utilice un paño suave ligeramente humedecido para limpiar el aparato. Asegúrese de que no penetre humedad en el aparato durante limpieza.
- No utilice nunca detergentes corrosivos, cepillos de alambre, estropajos abrasivos ni útiles metálicos o afilados para limpiar el aparato.
- Seque bien el aparato después de limpiarlo.
- Guarde el aparato en un lugar fresco, seco y fuera del alcance de los niños y las mascotas.

Nota:



No elimine los aparatos eléctricos y electrónicos tirándolos a la basura doméstica.

- Llévelos a un punto de recogida.
 - Algunos de los componentes del aparato podrían suponer un peligro para la salud humana y el medio ambiente.
-
- Cuando no haya salida de sonido en el aparato durante un rato, el producto cambiará automáticamente al modo de espera para ahorrar energía. Se puede volver a encender mediante el botón de ENCENDIDO.
 - Para descargar la declaración completa, visite nuestra página web:
EN: <https://www.bigben-interactive.co.uk/support/>
FR: <https://www.bigben.fr/support/>
DE: <https://www.bigben-interactive.de/support/>
ES: <https://www.bigbeninteractive.es/asistencia-tecnica/>
IT: <https://www.bigbeninteractive.it/supporto-tecnico/>
OTROS IDIOMAS: <https://www.bigbeninteractive.com/support/>
y el apartado <<Declaración de conformidad>>.
 - THOMSON es una marca comercial de TECHNICOLOR SA o sus afiliados usada por Bigben Interactive bajo licencia.

Fabricado por BIGBEN INTERACTIVE SA

396, Rue de la Voyette

CRT2 - FRETIN

CS 90414

59814 LESQUIN Cedex - Francia

www.bigben.eu

Fabricado en China



bigben

Fabricant : Bigben Interactive FRANCE

396, Rue de la Voyette, C.R.T. 2 Fretin,
CS 90414 - 59814 LESQUIN Cedex, France

Bigben Interactive DEUTSCHLAND GmbH

Walter Gropius Str. 28, 50126 Bergheim, Deutschland

Bigben Interactive BELGIUM, s.a./n.v.

Waterloo Office Park, Bât. H, Drève Richelle 161 bte 15
1410 Waterloo, Belgium

Bigben Interactive NEDERLAND b.v.

Franciscusweg 249-3B, 1216 SG Hilversum, Nederland

Bigben Interactive SPAIN S.L.

C/ Musgo 5, 2ª planta, 28023 Madrid, Spain

Bigben Interactive ITALIA s.r.l

Corso Sempione 221, 20025 Legnano - MI, Italia

FABRIQUÉ EN CHINE / MADE IN CHINA

HOTLINE

FRANCE, du lundi au vendredi (sauf jours fériés) :
9h00-19h00 ou support.thomson@bigben.fr

▶ N°Cristal 09 69 32 59 62

APPEL NON SURTAXE

DEUTSCHLAND, Montag bis Sonntag von 8:00 bis 24:00 Uhr
09001-84 30 44* (0,49€/Min. aus dem deutschen Festnetz, Anrufe aus allen
Mobilfunknetzen nicht möglich) oder support@bigben-interactive.de
*Minderjährige müssen vorher einen Erziehungsberechtigten um Erlaubnis fragen.

BELGIQUE / NEDERLAND, customerservice@bigben-interactive.be
klantenservice@bigben-interactive.nl

ESPAÑA, sat@bigbeninteractive.es

ITALIA, support@bigbeninteractive.it

www.bigben.eu

THOMSON

IT

Radio portatile – RT300
RADIO PORTATILE PLL AM / FM / LW



ISTRUZIONI D'USO

PRIMA DI UTILIZZARE L'APPARECCHIO, LEGGERE PER INTERO IL PRESENTE MANUALE E CONSERVARLO PER CONSULTAZIONI FUTURE.

AVVERTENZE E PRECAUZIONI



Il simbolo del fulmine con punta a forma di freccia all'interno di un triangolo equilatero indica la presenza di tensione pericolosa non isolata all'interno del prodotto di potenza tale da costituire un rischio di folgorazione.



Il punto esclamativo all'interno di un triangolo equilatero indica la presenza di istruzioni importanti sul funzionamento o la manutenzione dell'apparecchio nella documentazione fornita insieme al prodotto.

Avvertenze di sicurezza importanti

- Leggere queste istruzioni.
- Conservare queste istruzioni.
- Rispettare tutte le avvertenze.
- Seguire tutte le istruzioni.
- Affidare qualsiasi riparazione a personale qualificato.
- Non esporre l'apparecchio a gocce o schizzi e non collocare sull'apparecchio oggetti contenenti liquidi, come vasi da fiori.
- Gli apparecchi di classe I devono essere collegati a prese di corrente dotate di messa a terra.
- La spina del cavo di alimentazione collega l'apparecchio alla rete elettrica e deve rimanere accessibile durante l'uso.
- Per scollegare completamente l'apparecchio dalla rete elettrica, estrarre la spina dalla presa di corrente. La spina del cavo di alimentazione non deve essere nascosta ma deve rimanere accessibile durante l'uso.
- Quando la spia è accesa, l'apparecchio è collegato alla rete elettrica. Quando la spia è spenta, l'apparecchio è completamente scollegato dalla rete elettrica.

INFORMAZIONI SULLE BATTERIE (applicabile solo se sono incluse batterie)

- Rispettare la polarità durante l'inserimento delle batterie.
- Inserire le batterie in modo tale da evitare il rischio di corto circuito.
- Non usare contemporaneamente batterie nuove e batterie usate.
- Non usare contemporaneamente batterie alcaline, standard (zinco-carbone) o ricaricabili (nichel-cadmio).
- Non esporre le batterie a fonti di calore eccessivo come luce solare diretta, fiamme o similari.
- Rimuovere le batterie in previsione di un lungo periodo di inutilizzo.
- Se il liquido contenuto nelle batterie entra a contatto con gli occhi o la pelle, lavare immediatamente e accuratamente l'area interessata con acqua pulita e consultare un medico.
- Il prodotto/telecomando può contenere una batteria a bottone.

AVVERTENZA!

Questo prodotto non deve essere usato da persone (compresi i bambini) con ridotte capacità fisiche, sensoriali o mentali o prive di esperienza o conoscenza, a meno che non siano supervisionate da una persona in grado di leggere e rispettare correttamente le istruzioni. I bambini devono usare il prodotto sotto la supervisione di un adulto.





AVVERTENZE RELATIVE ALLE BATTERIE

Non ingerire le batterie per evitare il rischio di ustioni chimiche. Questo prodotto contiene una o più batterie. Se viene ingerita, una batteria può causare ustioni interne gravi o letali in appena 2 ore. Conservare le batterie nuove e usate fuori dalla portata dei bambini e di persone vulnerabili. Se il vano batterie non si chiude saldamente, non usare il prodotto. In caso di ingestione di una batteria, contattare immediatamente un medico.

NOTE IMPORTANTI

Rischio di esplosione se le batterie sono sostituite in modo scorretto e se il prodotto con le batterie installate non viene usato per un lungo periodo.

Sostituire le batterie usate con modelli identici o equivalenti.

Doppio isolamento	
Corrente continua	
Corrente alternata	
Per il solo uso in interni	

Protezione dell'ambiente



Il prodotto è stato progettato e fabbricato con materiali e componenti di alta qualità che possono essere riciclati e riutilizzati.



Questo prodotto contiene batterie contemplate dalla direttiva europea 2006/66/EC, che non possono essere smaltite insieme ai normali rifiuti domestici. Informarsi sulle normative locali relative alla raccolta differenziata delle batterie in quanto il loro corretto smaltimento permette di evitare conseguenze negative per l'ambiente e la salute.



Se il prodotto riporta il simbolo di un cassonetto sbarrato, significa che il prodotto è contemplato dalla direttiva europea 2002/96/EC. Si prega di informarsi sul sistema di raccolta differenziata per i rifiuti RAEE (prodotti elettrici ed elettronici). Attenersi alle normative locali e non smaltire i vecchi prodotti con i normali rifiuti domestici. Il corretto smaltimento del prodotto contribuisce a evitare conseguenze potenzialmente nocive per l'ambiente e la salute.

Conformità



Questo prodotto è conforme ai requisiti dell'Unione europea sulle interferenze radio.

Alimentazione a batteria

Assicurarsi che le batterie siano inserite correttamente per evitare di danneggiare l'apparecchio. Rimuovere le batterie in previsione di un lungo periodo di inutilizzo dell'apparecchio, perché eventuali perdite di elettrolita possono danneggiare l'apparecchio.

Utilizzare batterie di tipo identico. Non mischiare batterie di tipo diverso.

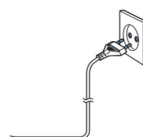
Non gettare le batterie nel fuoco e non esporle alla luce solare diretta.

Se il liquido contenuto nelle batterie entra a contatto con gli occhi o la pelle, lavare immediatamente e accuratamente l'area interessata con acqua pulita e consultare un medico.

ATTENZIONE



- Rischio di danni al prodotto! Accertarsi che la tensione di alimentazione corrisponda a quella riportata sulla targa posteriore.
- Rischio di scossa elettrica! Quando si stacca il cavo di alimentazione CA, afferrare la spina per estrarla dalla presa di corrente. Non tirare mai il cavo di alimentazione.
- Prima di collegare il cavo di alimentazione CA, accertarsi di aver eseguito tutti gli altri collegamenti.



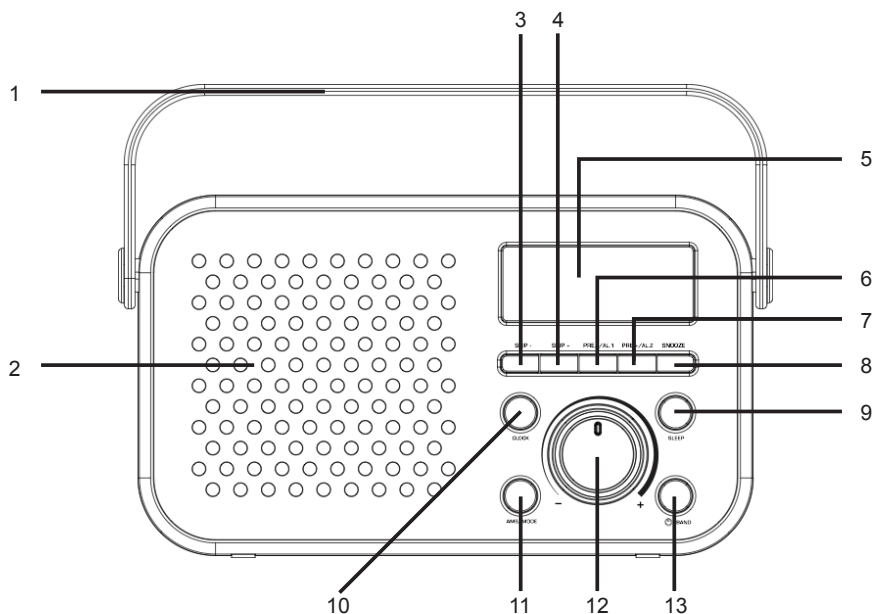
Alimentazione elettrica CA

Collocare l'unità nella posizione desiderata e srotolare il cavo di alimentazione. Inserire il cavo nella presa di alimentazione e accendere l'interruttore, se applicabile.

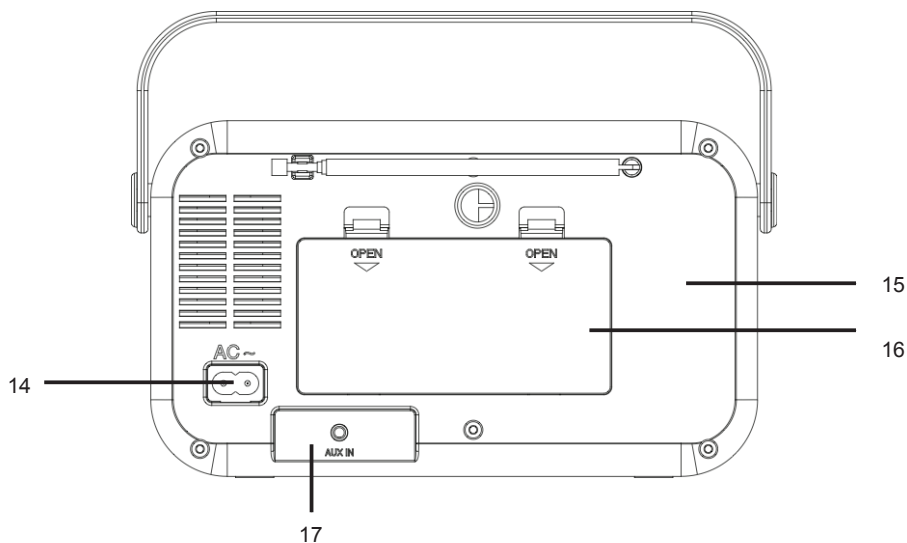
Contenuto della confezione

- Unità principale
- Cavo di alimentazione
- Manuale di istruzioni

Panoramica dei componenti



- | | | |
|-------------------|---------------------------|--------------------------------------|
| 1. IMPUGNATURA | 6. Pulsante PRE. - / AL.1 | 11. Pulsante AMS / MODE |
| 2. ALTOPARLANTE | 7. Pulsante PRE. + / AL.2 | 12. MANOPOLA DI CONTROLLO DEL VOLUME |
| 3. Pulsante SKIP- | 8. Pulsante SNOOZE | 13. Pulsante STANDBY / BAND |
| 4. Pulsante SKIP+ | 9. Pulsante SLEEP | |
| 5. DISPLAY | 10. Pulsante CLOCK | |



- | | | |
|-------------------------------|-------------------------|------------------------|
| 14. PRESA DI ALIMENTAZIONE CA | 15. ANTENNA TELESCOPICA | 17. PRESA INGRESSO AUX |
| | 16. VANO BATTERIE | |

Introduzione all'uso

- Installare l'unità su una superficie asciutta, piana, antiscivolo e che ne renda facile l'utilizzo.
- Assicurarci che l'unità sia sufficientemente ventilata.
- Rimuovere la pellicola protettiva dal display, se presente.

Alimentazione elettrica

- Assicurarci che la tensione della rete elettrica corrisponda a quella riportata sulla targa dell'unità.
- Collegare il cavo di alimentazione fornito (controllare l'interno del vano batterie) a una presa di corrente installata correttamente, quindi collegare il connettore CA alla presa sul retro dell'apparecchio.

Inserimento delle batterie (non fornite)

1. Aprire il coperchio del vano batterie.
2. Inserire 4 batterie UM-2 (tipo "C") da 1,5 V. Assicurarci di rispettare la corretta polarità (indicata all'interno del vano batterie).
3. Chiudere il coperchio del vano batterie.

NOTA

quando il cavo di alimentazione è collegato alla presa di corrente, l'alimentazione a batterie è automaticamente disattivata.

ATTENZIONE

- Le batterie possono subire perdite elettrolitiche. In previsione di un lungo periodo di inutilizzo dell'unità, rimuovere le batterie.
- Non usare contemporaneamente batterie nuove e usate o batterie di tipo diverso.
- Non smaltire le batterie insieme ai rifiuti domestici. Portarle presso gli appositi punti di raccolta o consegnarle al rivenditore.

AVVERTENZA

Non esporre le batterie a calore eccessivo come luce solare diretta, fiamme o similari. Pericolo di esplosione!

Accensione e spegnimento

- Premere il pulsante "STANDBY / BAND" per accendere l'unità.
- Per spegnere l'unità, tenere premuto il pulsante "STANDBY / BAND" per circa 3 secondi.

Impostazione dell'orologio

Per poter impostare l'orologio, l'unità deve essere in modalità di standby.

1. Attivare la modalità di impostazione dell'orologio: tenere premuto il pulsante "CLOCK" per 3 secondi. Sul display lampeggerà "24H".
2. Premere "SKIP+" o "SKIP-" per selezionare il formato orario 12 ore o 24 ore. Premere il pulsante "CLOCK" per confermare. Le cifre delle ore inizieranno a lampeggiare.
3. Premere "SKIP+" o "SKIP-" per impostare le ore. Premere il pulsante "CLOCK" per confermare. Le cifre dei minuti inizieranno a lampeggiare.
4. Premere il pulsante "CLOCK" per confermare i minuti.

Nota: se l'unità viene scollegata dalla rete elettrica, l'orologio dovrà essere impostato nuovamente.

Impostazione della sveglia

Per poter impostare la sveglia, l'unità deve essere in modalità di standby.

1. Attivare la modalità di impostazione della sveglia: tenere premuto il pulsante "PRE - / AL.1" per 3 secondi.

Le cifre delle ore lampeggeranno sul display.

2. Premere "SKIP+" o "SKIP-" per impostare le ore. Premere il pulsante "PRE. - / AL.1" per confermare. Le cifre dei minuti inizieranno a lampeggiare.
3. Premere "SKIP+" o "SKIP-" per impostare i minuti. Premere il pulsante "PRE. - / AL.1" per confermare. La modalità della sveglia inizierà a lampeggiare.
4. Premere "SKIP+" o "SKIP-" per selezionare una delle modalità tra BUZZ / RADIO. Premere il pulsante "PRE. - / AL.1" per confermare.

Per impostare l'orario della seconda sveglia, ripetere i passaggi precedenti con il pulsante "PRE. + / AL.2".

Dopo aver completato l'impostazione della sveglia, sul display apparirà il simbolo della sveglia.

Posticipo della sveglia

Premere il pulsante "SNOOZE" per interrompere il suono della sveglia per qualche minuto. La sveglia suonerà nuovamente dopo circa 9 minuti.

Disattivazione della sveglia

Premere il pulsante "PRE. - / AL.1" o "PRE. - / AL.2" per disattivare la sveglia 1 o la sveglia 2.

Funzionamento

Controllo del volume

Per controllare il volume, ruotare la "MANOPOLA DI CONTROLLO DEL VOLUME".

Spegnimento automatico

Premere il pulsante "SLEEP" per impostare lo spegnimento automatico a intervalli di 10 minuti da 120 a 10 minuti, 5 minuti e OFF (disattivo).

ANTENNA

Per una ricezione ottimale, estendere completamente l'antenna e regolarne l'orientamento.

Ascolto della radio AM / FM / LW

1. Premere il pulsante "STANDBY / BAND" per accendere l'unità.
2. Premere il pulsante "STANDBY / BAND" per modificare la frequenza radio tra AM / FM / LW.
3. Sono disponibili due opzioni per cercare e memorizzare le stazioni radio.

• Ricerca automatica delle stazioni

Importante! Qualsiasi stazione radio memorizzata verrà eliminata.

Tenere premuto il pulsante "AMS / MODE" per circa 3 secondi. L'unità cercherà stazioni radio nell'intera banda di frequenza. Tutte le stazioni trovate verranno memorizzate, dalla frequenza più bassa a quella più alta.

• Ricerca manuale delle stazioni

Premere i pulsanti "SKIP+" e "SKIP-" fino a trovare la stazione radio desiderata. Tenendo i pulsanti premuti, l'unità cercherà le stazioni dalla precedente alla successiva.

• Stazioni memorizzate

1. Tenere premuto il pulsante "AMS / MODE" per circa 2-3 secondi per avviare il processo di memorizzazione automatica.
2. Sul display apparirà il numero di memorizzazione di ogni stazione (nota: a ogni stazione radio verrà assegnato un numero in memoria durante il processo di memorizzazione automatica).
3. Quando tutte le stazioni sono state memorizzate, premere il pulsante "PRE. - / AL.1" o "PRE. / AL.2" per selezionare la stazione desiderata.

Funzione AUX (presa AUX-IN)

Se si desidera collegare un lettore audio esterno, usare un cavo con connettore 3,5 mm e collegarlo alla presa AUX-IN. L'audio del dispositivo esterno verrà riprodotto dagli altoparlanti; è possibile regolare il volume sul dispositivo audio esterno. Per maggiori dettagli, consultare il manuale di istruzioni del dispositivo esterno.

NOTA:

regolare il volume del dispositivo esterno su un livello confortevole.

Pulizia e manutenzione

- AVVERTENZA Prima di pulire l'unità, spegnerla e scollegarla dalla rete elettrica.
- Non immergere l'unità in acqua o altri liquidi.
- Pulire l'apparecchio con una panno morbido, leggermente umido. Assicurarsi che non penetri umidità all'interno dell'unità durante la pulizia.
- Non usare detergenti corrosivi, spazzole metalliche, spugne abrasive, utensili metallici o affilati per pulire l'unità.
- Asciugare attentamente l'unità dopo averla pulita.
- Riporre l'unità in un luogo fresco e asciutto, fuori dalla portata di bambini e animali domestici.

Note



Non gettare gli apparecchi elettrici ed elettronici insieme ai rifiuti ordinari.

- Depositare gli apparecchi presso un apposito punto di raccolta.
- Alcuni componenti contenuti in questi apparecchi possono essere pericolosi per la salute e per l'ambiente.

- Per risparmiare energia, quando l'unità non emette uscita audio per un certo periodo di tempo, l'unità passa automaticamente in modalità stand-by. Può essere riaccesa utilizzando il selettore di alimentazione.
- Per scaricare la dichiarazione di conformità integrale, visitare il nostro sito web
EN: <https://www.bigben-interactive.co.uk/support/>
FR: <https://www.bigben.fr/support/>
DE: <https://www.bigben-interactive.de/support/>
ES: <https://www.bigbeninteractive.es/asistencia-tecnica/>
IT: <https://www.bigbeninteractive.it/supporto-tecnico/>
ALTRE LINGUE: <https://www.bigbeninteractive.com/support/>
e la sezione "declaration of conformity" (dichiarazione di conformità).
- THOMSON è un marchio registrato di TECHNICOLOR SA o dei suoi affiliati, utilizzato su licenza da Bigben Interactive.

Fabbricato da BIGBEN INTERACTIVE SA

396, Rue de la Voyette

CRT2 - FRETIN

CS 90.414

59.814 LESQUIN Cedex - Francia

www.bigben.eu

Prodotto in Cina



bigben

Fabricant : Bigben Interactive FRANCE

396, Rue de la Voyette, C.R.T. 2 Fretin,

CS 90414 - 59814 LESQUIN Cedex, France

Bigben Interactive DEUTSCHLAND GmbH

Walter Gropius Str. 28, 50126 Bergheim, Deutschland

Bigben Interactive BELGIUM, s.a./n.v.

Waterloo Office Park, Bât. H, Drève Richelle 161 bte 15

1410 Waterloo, Belgium

Bigben Interactive NEDERLAND b.v.

Franciscusweg 249-3B, 1216 SG Hilversum, Nederland

Bigben Interactive SPAIN S.L.

C/ Musgo 5, 2ª planta, 28023 Madrid, Spain

Bigben Interactive ITALIA s.r.l

Corso Sempione 221, 20025 Legnano - MI, Italia

FABRIQUÉ EN CHINE / MADE IN CHINA

HOTLINE

FRANCE, du lundi au vendredi (sauf jours fériés) :

9h00-19h00 ou support.thomson@bigben.fr

▶ N°Cristal 09 69 32 59 62

APPEL NON SURTAXE

DEUTSCHLAND, Montag bis Sonntag von 8:00 bis 24:00 Uhr

09001-84 30 44* (0,49€/Min. aus dem deutschen Festnetz, Anrufe aus allen

Mobilfunknetzen nicht möglich) oder support@bigben-interactive.de

*Minderjährige müssen vorher einen Erziehungsberechtigten um Erlaubnis fragen.

BELGIQUE / NEDERLAND, customerservice@bigben-interactive.be

klantenservice@bigben-interactive.nl

ESPAÑA, sat@bigbeninteractive.es

ITALIA, support@bigbeninteractive.it

www.bigben.eu

THOMSON

PT

Rádio portátil – RT300
RÁDIO PORTÁTIL PLL AM / FM / LW



INSTRUÇÕES DE FUNCIONAMENTO

LEIA TODO O MANUAL DE UTILIZADOR ANTES DE TRABALHAR COM ESTA UNIDADE E GUARDE O FOLHETO PARA REFERÊNCIA FUTURA.

AVISOS E PRECAUÇÕES



O trovão com uma seta dentro de um triângulo equilátero serve para avisar o utilizador da presença de “voltagem perigosa” sem isolamento dentro da estrutura do produto, que pode ser de magnitude suficiente para constituir risco de choque elétrico para as pessoas.



O ponto de exclamação dentro de um triângulo equilátero serve para avisar o utilizador da presença de instruções importantes de funcionamento e de manutenção na literatura que acompanha a unidade.

Instruções de segurança importantes

- Leia estas instruções.
- Guarde estas instruções.
- Tenha atenção a todos os avisos.
- Siga todas as instruções.
- Todas as reparações devem ser feitas por pessoal qualificado.
- Não exponha a unidade a pingos ou salpicos e certifique-se de que não coloca objetos cheios de líquidos, como vasos, por cima.
- Os aparelhos de classe I têm de ser ligados a uma tomada com uma ligação de proteção à terra.
- A ficha liga o aparelho e deverá estar sempre ao alcance do utilizador durante a utilização.
- Para desligar a unidade da alimentação, a ficha deverá ser retirada por completo da tomada. A ficha da alimentação não deverá ser obstruída e deverá ser facilmente acessível durante a utilização.
- Quando o indicador luminoso da energia estiver ligado, significa que a unidade está ligada à alimentação. Quando a luz se desliga, significa que a unidade foi completamente desligada da alimentação.

INFORMAÇÃO ACERCA DAS PILHAS (aplicável apenas se houver pilhas incluídas)

- A polaridade tem de ser respeitada quando inserir pilhas.
- As pilhas deverão ser inseridas de modo a evitar curto-circuitos.
- Não misture pilhas novas com pilhas usadas.
- Não misture pilhas alcalinas com pilhas normais (zinco-carbono), ou recarregáveis (níquel-cádmio).
- Não exponha as pilhas a calor excessivo, como a luz direta do sol ou fogo.
- Retire as pilhas, se não usar o aparelho durante um longo período de tempo.
- Se o líquido no interior das pilhas entrar em contacto com os seus olhos ou pele, lave de imediato e cuidadosamente a área com água limpa e consulte um médico.
- O produto/telecomando pode conter uma pilha do tipo botão.

AVISO:

Este produto não foi fabricado para ser usado por pessoas (incluindo crianças) com capacidades físicas ou mentais reduzidas ou pessoas sem experiência, exceto se forem supervisionadas por alguém que consiga ler e seguir devidamente as instruções. As crianças têm de usar este produto sob a supervisão de um adulto.





AVISO RELATIVO ÀS PILHAS:

Não engula as pilhas. Existe o risco de queimaduras químicas. Este produto contém uma ou várias pilhas. Se uma pilha for engolida, pode causar lesões internas severas ou morte em menos de 2 horas. Mantenha as pilhas novas e usadas afastadas das crianças e de pessoas vulneráveis. Se o compartimento das pilhas não puder ser fechado corretamente, deixe de usar o produto. Se uma pilha for engolida, consulte imediatamente um médico.

OBSERVAÇÕES IMPORTANTES:

Existe o risco de explosão se as pilhas não forem substituídas corretamente, ou se o produto não for usado durante um longo período de tempo com as pilhas no interior.

Substitua as pilhas antigas por umas idênticas.

duplo isolamento	
corrente direta	
corrente alternada	
Símbolo de utilização no interior	

Cuidados com o ambiente



O seu produto foi criado e fabricado com materiais e componentes de alta qualidade, que podem ser reciclados e reutilizados.



O seu produto contém pilhas abrangidas pela Diretiva Europeia 2006/66/CE que não podem ser eliminadas juntamente com o lixo doméstico comum. Informe-se acerca das normas locais relativas à recolha em separado de pilhas, pois uma eliminação correta ajuda a prevenir consequências negativas para o ambiente e para a saúde humana.



Quando este símbolo de um caixote do lixo com uma cruz vier no produto, significa que o produto é abrangido pela Diretiva Europeia 2002/96/CE. Por favor, informe-se acerca do sistema de recolha em separado para produtos elétricos e eletrónicos. Aja de acordo com as regras locais e não elimine o seu produto antigo juntamente com o lixo doméstico comum. A eliminação correta do seu velho produto ajuda a prevenir potenciais consequências negativas para o ambiente e para a saúde humana.

Conformidade



Este produto encontra-se em conformidade com os requisitos das interferências de rádio da União Europeia.

Alimentação a pilhas:

Certifique-se de que as pilhas são inseridas corretamente, para evitar danos no aparelho. Retire sempre as pilhas quando o aparelho não for utilizado durante um longo período de tempo, pois isso causa derrames nas pilhas e acaba por danificar o aparelho.

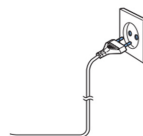
Use pilhas do mesmo tipo. Nunca misture diferentes tipos de pilhas.

Não atire as pilhas para o fogo, nem as exponha à luz direta do sol ou algo parecido.

Se o líquido no interior das pilhas entrar em contacto com os seus olhos ou pele, então lave de imediato a área cuidadosamente com água limpa e consulte um médico.

CUIDADO

- Risco de danos no produto! Certifique-se de que a voltagem da alimentação corresponde à voltagem impressa na etiqueta traseira.
- Risco de choque elétrico! Quando desliga a alimentação AC, retire sempre a ficha da tomada. Nunca puxe o fio.
- Antes de ligar o fio da alimentação AC, certifique-se de que completou todas as outras ligações.



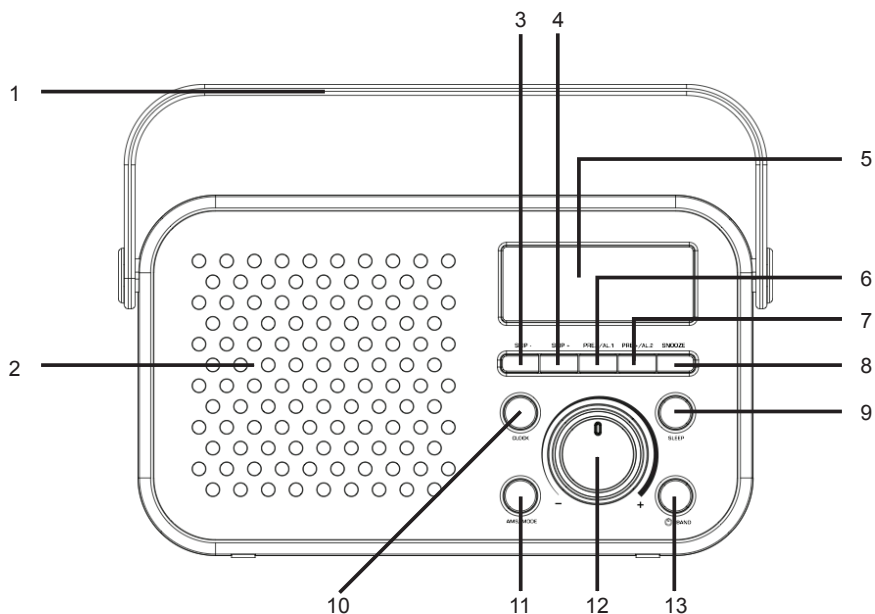
Quando usar a alimentação AC

Coloque a unidade na posição desejada e desenrole o fio da alimentação. Insira a ficha na tomada e ligue, se aplicável.

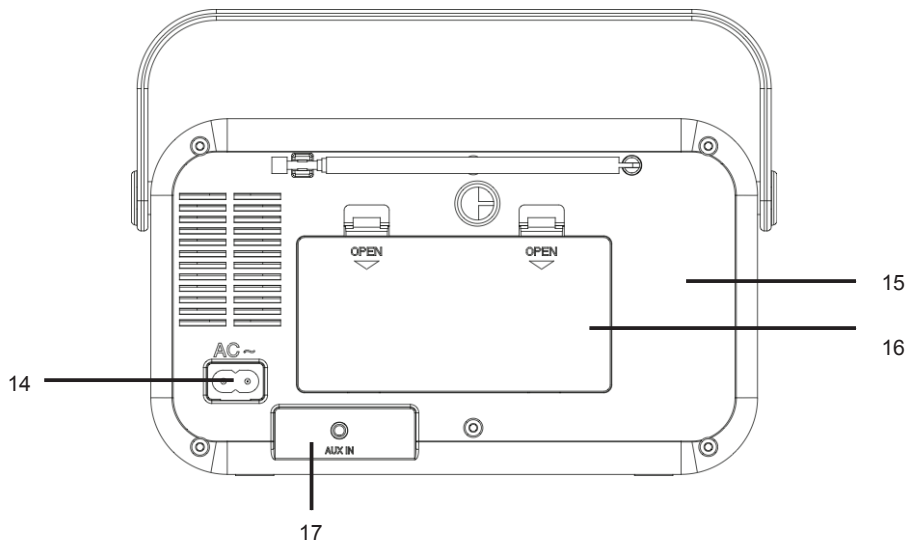
O que se encontra na caixa

- Unidade principal
- Fio da alimentação
- Manual de instruções

Vista geral dos componentes



- | | | |
|---------------------------|------------------------------------|---------------------------------------|
| 1. PEGA | 6. Botão PRE. - /
DESPERTADOR 1 | 10. Botão RELÓGIO |
| 2. ALTIFALANTE | 7. Botão PRE. + /
DESPERTADOR 2 | 11. Botão AMS / MODO |
| 3. Botão SKIP- (Anterior) | 8. Botão do SNOOZE | 12. MANÍPULO DE
CONTROLO DO VOLUME |
| 4. Botão SKIP+ (Seguinte) | 9. Botão ADORMECER | 13. Botão INATIVO/BANDA |



- | | | |
|------------------------|---|----------------------|
| 14. ENTRADA AC | 16. TAMPA DO
COMPARTIMENTO DAS
PILHAS | 17. ENTRADA AUXILIAR |
| 15. ANTENA TELESCÓPICA | | |

Ligar o dispositivo / Introdução

- Selecione um local adequado para o dispositivo, como uma superfície seca, plana e anti-derrapante onde seja fácil utilizar a máquina.
- Certifique-se de que o dispositivo é suficientemente ventilado.
- Retire a película de proteção do visor, caso exista.

Alimentação

- Certifique-se de que a voltagem é a mesma que a indicada na placa das especificações do modelo.
- Ligue o fio da alimentação fornecido (consulte o compartimento das pilhas, se necessário), numa tomada devidamente instalada, e o conector AC na parte traseira da máquina.

Inserir as pilhas (não fornecido)

1. Abra a tampa do compartimento das pilhas.
2. Insira 4 pilhas do tipo UM-2 (C) de 1,5V. Certifique-se de que a polaridade está correta (consulte o fundo do compartimento das pilhas)!
3. De seguida, feche a tampa do compartimento das pilhas.

NOTA:

Quando o fio da alimentação estiver ligado, as pilhas são desligadas automaticamente.

CUIDADO:

- As pilhas podem causar derrames e libertar ácido. Quando não usar o sistema durante um longo período de tempo, retire as pilhas.
- Não misture diferentes tipos de pilhas nem pilhas novas com pilhas usadas.
- Não elimine as pilhas juntamente com o lixo doméstico comum. Entregue as pilhas gastas em instalações de recolha ou no seu revendedor.

AVISO:

As pilhas não devem ser expostas a calor excessivo, como a luz solar, fogo ou algo semelhante. Perigo de explosão!

Ligar/Desligar o dispositivo

- Prima o botão de "INATIVO/BANDA" para ligar o dispositivo.
- Para desligar o dispositivo, prima e mantenha premido o botão de "INATIVO/BANDA" durante cerca de 3 segundos.

Acertar o relógio

O sistema tem de estar no modo inativo para poder acertar o relógio.

1. Ativar o modo de acerto do relógio: Prima e mantenha premido o botão "RELÓGIO" durante cerca de 3 segundos. 24H começa a piscar no visor.
2. Prima "SKIP+" (seguinte) ou "SKIP-" (anterior) para escolher entre o formato de 12 ou 24 horas. Prima o botão "RELÓGIO" para confirmar. O indicador das horas começa a piscar.
3. Prima "SKIP+" ou "SKIP-" para acertar as horas. Prima o botão "RELÓGIO" para confirmar. O indicador dos minutos começa a piscar.
4. Prima o botão "RELÓGIO" para confirmar os minutos.

Nota: Se o produto for desligado da alimentação, o relógio tem de ser acertado novamente.

Acertar o despertador

O sistema tem de estar no modo inativo para poder acertar o despertador.

1. Ativar o modo de acerto do despertador: Prima e mantenha premido o botão “PRE. - / DESPERTADOR 1” durante 3 segundos.
O indicador das horas começa a piscar no visor.
2. Prima “SKIP+” ou “SKIP-” para acertar as horas. Prima o botão “PRE. - / DESPERTADOR 1” para confirmar. O indicador dos minutos começa a piscar.
3. Prima “SKIP+” ou “SKIP-” para acertar os minutos. Prima o botão “PRE. - / DESPERTADOR 1” para confirmar. O modo do despertador começa a piscar.
4. Prima “SKIP+” ou “SKIP-” para escolher um dos modos: BESOURO ou RÁDIO. Prima o botão “PRE. - / DESPERTADOR 1” para confirmar.

Para definir a hora do segundo despertador, repita os passos apresentados anteriormente com o botão “PRE. + / DESPERTADOR 2”.

Quando terminar de acertar o despertador, aparece um símbolo do despertador no visor.

Função Snooze

Prima o botão “SNOOZE” para suspender o som do despertador durante alguns minutos. O despertador toca de novo passados cerca de 9 minutos.

Desativar o despertador

Prima o botão “PRE. - / DESPERTADOR 1” ou “PRE. + / DESPERTADOR 2” para desligar o despertador 1 ou 2.

Funcionamento

Controlo do volume

O volume pode ser facilmente controlado rodando o “MANÍPULO DE CONTROLO DO VOLUME”.

Função de adormecer

Prima o botão “ADORMECER” para ajustar o temporizador para adormecer em passos de 10 minutos, de 120 minutos a 10 e 5 para DESLIGADO.

ANTENA

Para uma receção ótima, estique a antena e ajuste-a.

Ouvir rádio AM / FM / LW

1. Prima o botão “INATIVO / BANDA” para ligar a unidade.
2. Pode premir o botão “INATIVO / BANDA” para alterar a frequência de rádio AM / FM / LW.
3. Existem duas opções para procurar e predefinir as estações de rádio.

• Busca automática:

Importante! Quaisquer estações de rádio predefinidas serão substituídas.

Prima e mantenha premido o botão “AMS / MODO” durante cerca de 3 segundos. O sistema procura estações de rádio em toda a banda de frequência. Quaisquer estações encontradas serão predefinidas da frequência mais baixa para a mais alta.

• Busca manual das estações de áudio:

Prima brevemente os botões “SKIP+” e “SKIP-” até encontrar a estação de rádio que procura. Se mantiver premido um dos botões, o aparelho irá procurar respetivamente a estação anterior/seguinte.

• Estação predefinida:

1. Prima e mantenha premido o botão “AMS / MODO” na unidade durante cerca de 2 a 3 segundos para iniciar o processo de predefinição automático.
2. O visor apresenta o número de sequência da memória e as estações de rádio serão automaticamente predefinidas no número de sequência (Nota: Cada número de sequência traduz-se por 1 estação predefinida durante o processo de predefinição automática.)

3. Assim que todas as estações tenham sido automaticamente predefinidas, prima o botão "PRE. - / DESPERTADOR 1" ou "PRE. + / DESPERTADOR 2" para escolher estações predefinidas.

Reprodução AUXILIAR (AUX)

Se desejar reproduzir a partir da entrada AUX-IN, ligue o dispositivo externo através da ficha de 3,5 mm na entrada AUX-IN. Poderá ouvir o som do dispositivo externo através dos altifalantes, e pode ajustar o volume no dispositivo de áudio externo. Para mais funções, consulte o manual de utilização do dispositivo de áudio externo.

NOTA:

Ajuste o volume do aparelho externo para um nível confortável.

Limpeza e Cuidados

- AVISO Antes de proceder à limpeza, desligue sempre o aparelho e retire a ficha da tomada.
- Nunca coloque o produto dentro de água ou de outros líquidos.
- Limpe o produto com um pano suave, ligeiramente embebido em água. Certifique-se de que não entra humidade no produto durante a limpeza.
- Nunca use detergentes corrosivos, escovas de aço, raspadores abrasivos, utensílios de metal ou afiados para limpar o seu produto.
- Seque bem o produto após a limpeza.
- Guarde o produto num local fresco e seco, afastado de crianças e animais.

Nota:



Não deite fora os aparelhos elétricos e eletrônicos no caixote de lixo normal.

- Entregue-os no ponto de recolha.
- Algumas partes deste aparelho podem ser perigosas para a saúde e para o ambiente.

- De modo a poupar energia quando a unidade não emitir som durante algum tempo, a unidade entra automaticamente no modo inativo. Pode ligá-la usando novamente o botão da energia.
- Para descarregar a declaração completa, visite o nosso website:
EN: <https://www.bigben-interactive.co.uk/support/>
FR: <https://www.bigben.fr/support/>
DE: <https://www.bigben-interactive.de/support/>
ES: <https://www.bigbeninteractive.es/asistencia-tecnica/>
IT: <https://www.bigbeninteractive.it/supporto-tecnico/>
OUTRAS LÍNGUAS: <https://www.bigbeninteractive.com/support/>
e a secção da "Declaração de Conformidade".
- THOMSON é uma marca comercial da TECHNICOLOR SA ou dos seus afiliados, usada sob licença pela Bigben Interactive.

Fabricado pela BIGBEN INTERACTIVE SA
396, Rue de la Voyette
CRT2 - FRETIN
CS 90414
59814 LESQUIN Cedex - France
www.bigben.eu

Fabricado na China



Fabricant : Bigben Interactive FRANCE

396, Rue de la Voyette, C.R.T. 2 Fretin,
CS 90414 - 59814 LESQUIN Cedex, France
Bigben Interactive DEUTSCHLAND GmbH
Walter Gropius Str. 28, 50126 Bergheim, Deutschland
Bigben Interactive BELGIUM, s.a./n.v.
Waterloo Office Park, Bât. H, Drève Richelle 161 bte 15
1410 Waterloo, Belgium
Bigben Interactive NEDERLAND b.v.

Franciscusweg 249-3B, 1216 SG Hilversum, Nederland
Bigben Interactive SPAIN S.L.

C/ Musgo 5, 2ª planta, 28023 Madrid, Spain
Bigben Interactive ITALIA s.r.l
Corso Sempione 221, 20025 Legnano - MI, Italia
FABRIQUÉ EN CHINE / MADE IN CHINA

HOTLINE

FRANCE, du lundi au vendredi (sauf jours fériés) :
9h00-19h00 ou support.thomson@bigben.fr

N°Cristal 09 69 32 59 62

APPEL NON SURTAXE

DEUTSCHLAND, Montag bis Sonntag von 8:00 bis 24:00 Uhr
09001-84 30 44* (0,49€/Min. aus dem deutschen Festnetz, Anrufe aus allen
Mobilfunknetzen nicht möglich) oder support@bigben-interactive.de
*Minderjährige müssen vorher einen Erziehungsberechtigten um Erlaubnis fragen.

BELGIQUE / NEDERLAND, customerservice@bigben-interactive.be
klantenservice@bigben-interactive.nl

ESPAÑA, sat@bigbeninteractive.es

ITALIA, support@bigbeninteractive.it

www.bigben.eu

THOMSON

DE

Tragbares Radio – RT300
PLL AM/FM/LW TRAGBARES RADIO



BEDIENUNGSANLEITUNG

BITTE LESEN SIE DIESE BETRIEBSANLEITUNG VOR GEBRAUCH
DES PRODUKTES SORGFÄLTIG DURCH UND BEWAHREN SIE
SIE ANSCHLIESSEND ZU NACHSCHLAGEZWECKEN AUF.

WARN- UND SICHERHEITSHINWEISE



Der Blitz mit Pfeilspitze in einem Dreieck weist daraufhin, dass nicht isolierte „gefährliche elektrische Spannung“ im Inneren dieses Gerätes vorhanden ist, die stark genug ist, einen Stromschlag herbeizuführen.



Das Ausrufezeichen in einem Dreieck weist auf wichtige Bedienungs- und Wartungshinweise (Reparatur) in der Begleitdokumentation hin.

Wichtige Sicherheitshinweise

- Anweisungen lesen.
- Anweisungen aufbewahren.
- Alle Warnungen beachten.
- Alle Anweisungen befolgen.
- Service-Reparaturen nur von qualifiziertem Fachpersonal durchführen lassen.
- Dieses Gerät darf keinen Tropfen oder Spritzwasser ausgesetzt werden und es dürfen keine mit Flüssigkeiten gefüllte Gegenstände wie Vasen darauf gestellt werden.
- Geräte der Klasse I müssen an einer Steckdose mit einem Schutzleiterkontakt angeschlossen werden.
- Der Netzstecker schließt das Gerät an und sollte während des Gebrauchs zugänglich bleiben.
- Um das Gerät vom Netz zu trennen, muss der Stecker vollständig aus der Steckdose gezogen werden. Der Netzstecker darf nicht blockiert werden und sollte während der Nutzung leicht zugänglich sein.
- Eine aktive Betriebsanzeige gibt an, dass das Gerät an das Netz angeschlossen ist. Eine inaktive Betriebsanzeige gibt an, dass das Gerät vollständig vom Netz getrennt ist.

INFORMATIONEN ZU BATTERIEN (gilt nur, falls Batterien mitgeliefert werden)

- Beim Einlegen von Batterien ist die Polarität zu beachten.
- Die Batterien sollten so eingelegt werden, dass ein Kurzschluss vermieden wird.
- Gebrauchte und neue Batterien nicht zusammen benutzen.
- Alkalische, Standard- (Kohlenstoff-Zink) und aufladbare (Nickel-Cadmium) Batterien nicht zusammen benutzen.
- Die Batterien keiner starken Hitze wie Sonnenschein oder Feuer aussetzen.
- Die Batterien entfernen, wenn sie längere Zeit nicht benutzt wurden.
- Wenn Augen oder Haut mit der in den Batterien enthaltenen Flüssigkeit in Berührung kommen, den betroffenen Bereich sofort und sorgfältig mit klarem Wasser waschen und einen Arzt aufsuchen.
- Das Produkt/die Fernbedienung kann eine Knopfzellenbatterie enthalten.

WARNUNG :

Dieses Gerät ist nicht für die Bedienung durch Personen (Kinder inklusive) vorgesehen, deren körperliche oder geistige Fähigkeiten eingeschränkt sind oder denen es an Erfahrung mangelt, es sei denn, sie werden von einer anderen Person angeleitet, die die Verantwortung trägt und die die Anweisungen lesen und korrekt befolgen kann. Wenn Kinder dieses Gerät verwenden, müssen sie von einem Erwachsenen beaufsichtigt werden.

BATTERIEWARNUNG:

Batterien nicht verschlucken. Es besteht die Gefahr chemischer Verätzungen. Dieses Gerät enthält Batterien. Wird eine Batterie verschluckt, kann sie innerhalb von weniger als 2 Stunden starke Schmerzen im Körper verursachen und zum Tode führen. Alte und neue Batterien immer von Kindern und schutzbedürftigen Personen fernhalten. Falls das Batteriefach nicht korrekt geschlossen werden kann, darf das Gerät nicht weiter benutzt werden. Bei Verschlucken einer Batterie bitte sofort einen Arzt aufsuchen.

WICHTIGE ANMERKUNGEN:

Werden die Batterien fehlerhaft gewechselt oder bleiben die Batterien in einem Gerät, das längere Zeit nicht benutzt wird, besteht Explosionsgefahr.

Alte Batterien stets durch identische oder gleichwertige Ausführungen ersetzen.

doppelte Isolierung	
Gleichstrom	
Wechselstrom	
Symbol für den Gebrauch in Gebäuden	

Umweltschutz



Das Produkt wurde mit qualitativ hochwertigen Werkstoffen und Komponenten konzipiert und hergestellt, die recycelt und wiederverwendet werden können.



Ihr Produkt enthält Batterien, für die die Europäische Richtlinie 2006/66/EC gilt und die nicht mit den normalen Haushaltsabfällen entsorgt werden dürfen. Bitte informieren Sie sich über die örtlichen Vorschriften bezüglich der getrennten Sammlung von Batterien, da eine ordnungsgemäße Entsorgung dazu beiträgt, Umweltschäden zu verhindern und Ihre Gesundheit zu schützen.



Dieses Symbol einer durchgestrichenen Mülltonne auf Rädern auf einem Produkt weist daraufhin, dass für das Produkt die europäische Richtlinie 2002/96/EG gilt. Bitte informieren Sie sich über das örtliche Abfalltrennsystem für elektrische und elektronische Produkte. Bitte handeln Sie im Einklang mit Ihren regionalen Vorschriften und entsorgen Sie Ihr Altgerät nicht mit Ihren normalen Haushaltsabfällen. Die Entsorgung alter Produkte hilft, Umweltschäden zu verhindern und Ihre Gesundheit zu schützen.

Konformität



Dieses Produkt erfüllt die Funkstörungenanforderungen der Europäischen Gemeinschaft.

Batteriestrom:

Achten Sie darauf, die Batterien korrekt herum einzulegen, um Beschädigungen am Gerät zu vermeiden. Entfernen Sie die Batterien immer, wenn das Gerät voraussichtlich längere Zeit nicht benutzt wird. Batterien können auslaufen und folglich Ihr Gerät beschädigen.

Benutzen Sie Batterien des gleichen Typs. Benutzen Sie niemals unterschiedliche Batterietypen zusammen.

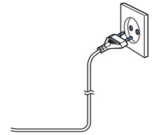
Batterien nicht in Feuer werfen oder Sonnenstrahlung und dergleichen aussetzen.

Falls die in den Batterien enthaltene Flüssigkeit mit Augen oder Haut in Berührung kommt, spülen Sie den Bereich sofort und gründlich mit klarem Wasser und suchen Sie einen Arzt auf.

VORSICHT



- Risiko eines Produktschadens! Die Stromspannung muss der Spannungsangabe auf dem Rückseitenetikett entsprechen.
- Risiko eines Stromschlags! Beim Trennen des Wechselstromkabels stets den Stecker aus der Steckdose ziehen. Niemals am Kabel ziehen.
- Vor dem Verbinden des Wechselstromkabels überprüfen, dass alle anderen Anschlüsse verbunden sind.



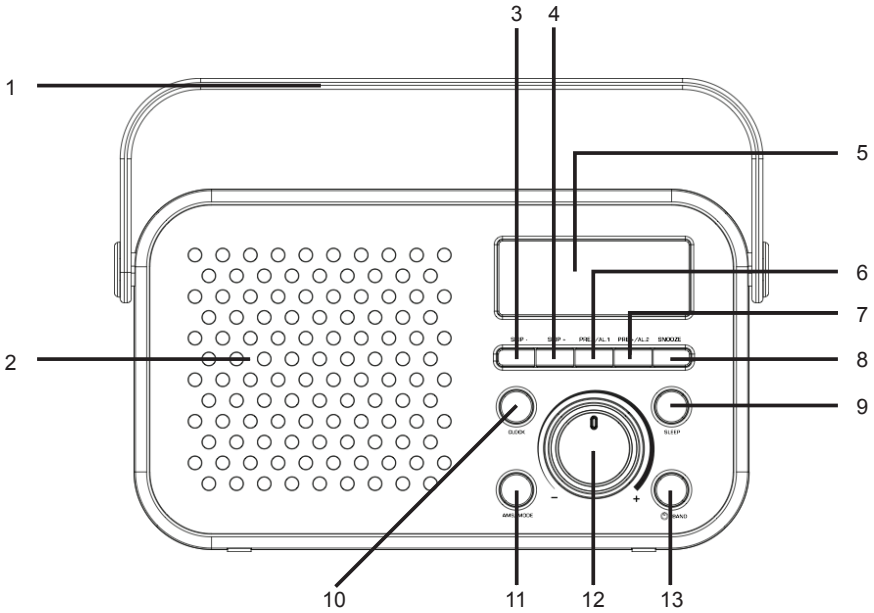
Bei Wechselstromversorgung ...

Gerät am gewünschten Ort aufstellen und Stromkabel abwickeln. Kabelstecker in die Steckdose stecken und Gerät anschalten.

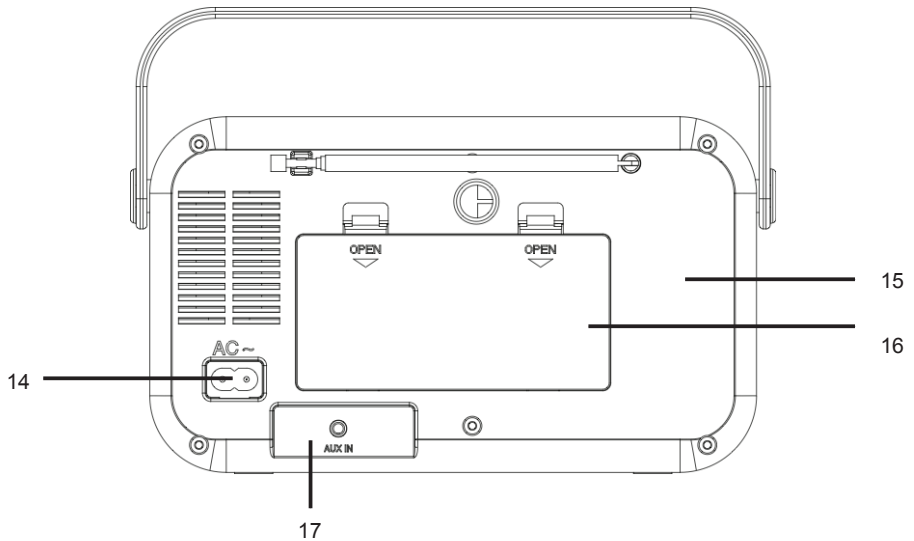
Packungsinhalt

- Hauptgerät
- Stromkabel
- Bedienungsanleitung

Beschreibung der Komponenten



- | | | |
|-----------------|---------------------------|--------------------------|
| 1. GRIFF | 6. PRE. - / ALARM 1-Taste | 11. AMS / MODE-Taste |
| 2. LAUTSPRECHER | 7. PRE. + / ALARM 2-Taste | 12. LAUTSTÄRKEREGLER |
| 3. SKIP- Taste | 8. SNOOZE-Taste | 13. STANDBY / BAND-Taste |
| 4. SKIP+ Taste | 9. SLEEP-Taste | |
| 5. DISPLAY | 10. CLOCK-Taste | |



- | | |
|------------------------------|--------------------------------|
| 14. STROMKABELAN-
SCHLUSS | 16. BATTERIEFACHABDE-
CKUNG |
| 15. TELESKOPANTENNE | 17. AUX-IN-ANSCHLUSS |

Inbetriebnahme des Gerätes/Einführung

- Wählen Sie einen geeigneten Aufstellort für das Gerät, wie zum Beispiel eine trockene, ebene, rutschfeste Fläche, auf der das Gerät problemlos bedient werden kann.
- Stellen Sie eine ausreichende Luftzirkulation des Gerätes sicher.
- Entfernen Sie die Schutzfolie vom Display, sofern diese noch vorhanden ist.

Stromversorgung

- Vergewissern Sie sich, dass die Spannung mit den Angaben auf dem Typenschild des Modells übereinstimmt.
- Verbinden Sie das beiliegende Stromkabel (siehe Batteriefach, sofern notwendig) mit einer korrekt installierten Schutzsteckdose und dem Wechselstromanschluss auf der Rückseite des Gerätes.

Einlegen von Batterien (nicht mitgeliefert)

1. Öffnen Sie den Deckel des Batteriefachs.
2. Legen Sie 4 Batterien vom Typ UM-2 (Größe „C“) mit je 1,5 V ein. Achten Sie auf die richtige Polarität (siehe Boden des Batteriefachs)!
3. Schließen Sie die Batteriefachabdeckung wieder.

HINWEIS:

Wenn ein Stromkabel verbunden ist, wird die Stromversorgung über die Batterien automatisch deaktiviert.

VORSICHT:

- Aus Batterien kann Batteriesäure auslaufen. Wenn das Gerät längere Zeit nicht mehr genutzt wird, nehmen Sie die Batterien heraus.
- Verschiedene Batterietypen oder neue und gebrauchte Batterien dürfen nicht zusammen benutzt werden.
- Batterien dürfen nicht mit den Haushaltsabfällen entsorgt werden. Altbatterien können Sie bei speziellen Sammelstellen oder im Fachhandel abgeben.

WARNUNG:

Die Batterien dürfen keiner übermäßigen Hitze, wie z. B. Sonnenschein, Feuer und dergleichen ausgesetzt werden. Explosionsgefahr!

Ein-/Ausschalten des Gerätes

- Drücken Sie die „STANDBY / BAND“-Taste, um das Gerät einzuschalten.
- Halten Sie zum Ausschalten die „STANDBY / BAND“-Taste ungefähr 3 Sekunden gedrückt.

Einstellen der Uhrzeit

Das System muss im Stand-by-Modus sein, damit die Uhrzeit eingestellt werden kann.

1. Aktivieren des Uhrzeit-Einstellmodus: Halten Sie die „CLOCK“-Taste 3 Sekunden gedrückt. „24H“ beginnt auf dem Display zu blinken.
2. Drücken Sie „SKIP+“ oder „SKIP-“, um zwischen dem 12-Stunden/24-Stunden-Format zu wählen. Drücken Sie zur Bestätigung die „CLOCK“-Taste. Die Stundenanzeige beginnt zu blinken.
3. Drücken Sie „SKIP+“ oder „SKIP-“, um die Stunde einzustellen. Drücken Sie zur Bestätigung die „CLOCK“-Taste. Die Minutenanzeige beginnt zu blinken.
4. Drücken Sie die „CLOCK“-Taste, um die Minute zu bestätigen.

Hinweis: Wenn das Produkt vom Netzstrom getrennt wird, muss die Uhrzeit-Einstellung zurückgesetzt werden.

Einstellen des Weckers

Das System muss im Stand-by-Modus sein, damit der Wecker eingestellt werden kann.

1. Aktivieren des Wecker-Einstellmodus: Halten Sie die „PRE. - / ALARM 1“-Taste 3 Sekunden gedrückt.
Die Stundenanzeige beginnt auf dem Display zu blinken.
2. Drücken Sie „SKIP+“ oder „SKIP-“, um die Stunde einzustellen. Drücken Sie die „PRE. - / ALARM 1“-Taste, um zu bestätigen. Die Minutenanzeige beginnt zu blinken.
3. Drücken Sie „SKIP+“ oder „SKIP-“, um die Minuten einzustellen. Drücken Sie die „PRE. - / ALARM 1“-Taste, um zu bestätigen. Der Wecker-Modus beginnt zu blinken.
4. Drücken Sie „SKIP+“ oder „SKIP-“, um einen der Modi auszuwählen: WECKTON/RADIO. Drücken Sie die „PRE. - / ALARM 1“-Taste, um zu bestätigen.

Um den zweiten Wecker einzustellen, wiederholen Sie alle der oben beschriebenen Schritte mit der „PRE. + / ALARM 2“-Taste.

Nachdem Sie den Wecker eingestellt haben, erscheint ein Weckersymbol auf dem Display.

Snooze-Funktion

Drücken Sie die „SNOOZE“-Taste, um den Weckton einige Minuten zu unterbrechen. Der Wecker ertönt erneut nach ungefähr 9 Minuten.

Wecker deaktivieren

Drücken Sie die „PRE. - / ALARM 1“ oder „PRE. + / ALARM 2“-Taste, um den Wecker 1 oder Wecker 2 auszuschalten.

Betrieb

Lautstärkereglung

Die Lautstärke kann ganz einfach durch Drehen des LAUTSTÄRKEREGLERS eingestellt werden.

Schlaf-Funktion

Drücken Sie einmal kurz die „SLEEP“-Taste, um den Timer in 10-Minuten-Schritten von 120 Minuten über 10 und 5 Minuten bis „OFF“ (Aus) einzustellen.

ANTENNE

Ziehen Sie die Antenne ganz aus und richten Sie sie entsprechend aus, um den optimalen Empfang zu erhalten.

AM/FM/LW-Radio hören

1. Drücken Sie einmal kurz die „STANDBY / BAND“-Taste, um das Gerät einzuschalten.
2. Sie können die „STANDBY / BAND“-Taste drücken, um die AM/FM/LW-Radio-Frequenzbereiche zu wechseln.
3. Es stehen zwei Optionen zum Suchen und Voreinstellen von Radiosendern zur Verfügung.

• Automatische Suche:

Wichtig! Alle voreingestellten Radiosender werden gelöscht.

Halten Sie die „AMS / MODE“-Taste etwa 3 Sekunden gedrückt. Das System sucht das gesamte Frequenzband nach Radiosendern ab. Jeder gefundene Sender wird von der niedrigsten bis zur höchsten Frequenz gespeichert.

• Manuelle Suche nach Radiosendern:

Drücken Sie einmal kurz „SKIP+“ und „SKIP-“, bis Sie den Radiosender gefunden haben, nach dem Sie suchen. Wenn Sie die Taste gedrückt halten, wird das Gerät den vorherigen bzw. nächsten Radiosender suchen.

• Sender voreinstellen:

1. Halten Sie die „AMS / MODE“-Taste am Gerät ungefähr 2 bis 3 Sekunden gedrückt, um den automatischen Speicherprozess zu starten.

2. Das Display zeigt die Speicherplatznummer an und der Radiosender wird automatisch unter dieser Nummer gespeichert. (Hinweis: Jede Speicherplatznummer steht für einen voreingestellten Sender während des automatischen Speicherprozesses.)
3. Wenn alle Sender automatisch voreingestellt sind, drücken Sie die „PRE. - / ALARM 1“ oder „PRE. + / ALARM 2“-Taste, um einen voreingestellten Sender auszuwählen.

AUX-Wiedergabe

Wenn Sie von einem externen Gerät über die AUX-IN-Buchse abspielen möchten, verbinden Sie bitte das externe Gerät mithilfe eines 3,5 mm Klinckensteckers mit der AUX-IN-Buchse. Sie können den Ton von dem externen Gerät über den Lautsprecher hören und Sie können die Lautstärke an dem externen Audio-Gerät einstellen. Für weitere Funktionen lesen Sie bitte die Bedienungsanleitung des externen Audio-Gerätes.

HINWEIS:

Stellen Sie die Lautstärke des externen Gerätes auf eine angenehme Stufe ein.

Reinigung und Pflege

- **WARNUNG** Schalten Sie vor der Reinigung immer das Produkt aus und ziehen Sie den Stecker aus der Steckdose.
- Tauchen Sie das Produkt niemals in Wasser oder andere Flüssigkeiten.
- Reinigen Sie das Produkt mit einem weichen, leicht angefeuchteten Tuch. Achten Sie darauf, dass während der Reinigung keine Feuchtigkeit in das Gerät dringen kann.
- Verwenden Sie niemals aggressive Reinigungsmittel, Drahtbürsten, scheuernde Topfreiniger, metallische oder scharfe Hilfsmittel zum Reinigen Ihres Produktes.
- Trocknen Sie das Produkt nach dem Reinigen gründlich ab.
- Lagern Sie das Produkt an einem kühlen, trockenen Ort außer Reichweite von Kindern und Haustieren.

Anmerkung:



Bitte entsorgen Sie elektrische und elektronische Geräte nicht in den Hausmüll.

- Bringen Sie sie zu einer entsprechenden Sammelstelle.
- Einige Komponenten in diesen Geräten können gesundheits- und umweltschädlich sein.

- Zum Energiesparen schaltet das Gerät automatisch in Stand-by, wenn für eine gewisse Zeit keine Audio-Wiedergabe erfolgt. Es kann durch Verwendung des POWER-Schalters wieder eingeschaltet werden.
- Um die vollständige Erklärung herunterzuladen, besuchen Sie bitte unsere Website:
EN: <https://www.bigben-interactive.co.uk/support/>
FR: <https://www.bigben.fr/support/>
DE: <https://www.bigben-interactive.de/support/>
ES: <https://www.bigbeninteractive.es/asistencia-tecnica/>
IT: <https://www.bigbeninteractive.it/supporto-tecnico/>
SONSTIGE SPRACHEN: <https://www.bigbeninteractive.com/support/>
und den Abschnitt <<declaration of conformity>> (Konformitätserklärung).
- THOMSON ist eine Handelsmarke von TECHNICOLOR SA und seinen Tochtergesellschaften und wird von Bigben Interactive unter Lizenz verwendet.

Hergestellt von BIGBEN INTERACTIVE SA

396, Rue de la Voyette

CRT2 - FRETIN

CS 90414

59814 LESQUIN Cedex - Frankreich

www.bigben.eu

Hergestellt in China



bigben

Fabricant : Bigben Interactive FRANCE

396, Rue de la Voyette, C.R.T. 2 Fretin,
CS 90414 - 59814 LESQUIN Cedex, France

Bigben Interactive DEUTSCHLAND GmbH

Walter Gropius Str. 28, 50126 Bergheim, Deutschland

Bigben Interactive BELGIUM, s.a./n.v.

Waterloo Office Park, Bât. H, Drève Richelle 161 bte 15
1410 Waterloo, Belgium

Bigben Interactive NEDERLAND b.v.

Franciscusweg 249-3B, 1216 SG Hilversum, Nederland

Bigben Interactive SPAIN S.L.

C/ Musgo 5, 2ª planta, 28023 Madrid, Spain

Bigben Interactive ITALIA s.r.l

Corso Sempione 221, 20025 Legnano - MI, Italia

FABRIQUÉ EN CHINE / MADE IN CHINA

HOTLINE

FRANCE, du lundi au vendredi (sauf jours fériés) :
9h00-19h00 ou support.thomson@bigben.fr

N°Cristal 09 69 32 59 62

APPEL NON SURTAXE

DEUTSCHLAND, Montag bis Sonntag von 8:00 bis 24:00 Uhr
09001-84 30 44* (0,49€/Min. aus dem deutschen Festnetz, Anrufe aus allen
Mobilfunknetzen nicht möglich) oder support@bigben-interactive.de
*Minderjährige müssen vorher einen Erziehungsberechtigten um Erlaubnis fragen.

BELGIQUE / NEDERLAND, customerservice@bigben-interactive.be
klantenservice@bigben-interactive.nl

ESPAÑA, sat@bigbeninteractive.es

ITALIA, support@bigbeninteractive.it

www.bigben.eu

THOMSON

NL

Draagbare radio – RT300

PLL AM / FM / LW DRAAGBARE RADIO



GEBRUIKSAANWIJZING

LEES DEZE GEBRUIKSAANWIJZING VOLLEDIG DOOR
ALVORENS DEZE EENHEID TE BEDIENEN, EN BEWAAR DIT
BOEKJE VOOR UW ADMINISTRATIE.

WAARSCHUWINGEN EN VOORZORGSMAATREGELEN



vormen.

Het bliksemschichtsymbool in een driehoek is bedoeld om de gebruiker te waarschuwen voor de aanwezigheid van ongeïsoleerde, gevaarlijke spanning in de behuizing van het product, die sterk genoeg kan zijn om een gevaar voor elektrische schokken bij personen te vormen.



Het uitroepteken in een driehoek is bedoeld om de gebruiker te wijzen op de aanwezigheid van belangrijke bedienings- en onderhoudsinstructies in de literatuur bij het apparaat.

Belangrijke veiligheidsinstructies

- Lees deze gebruiksaanwijzing.
- Bewaar deze gebruiksaanwijzing.
- Houd rekening met alle waarschuwingen.
- Volg alle instructies
- Laat alle reparaties door bekwame vaklui uitvoeren.
- Stel dit apparaat niet bloot aan gedruppel of gespetter en plaats geen voorwerpen gevuld met een vloeistof, zoals een vaas, op het apparaat.
- Klasse I apparaten moeten op een geaard stopcontact worden aangesloten.
- De stekker wordt gebruikt om het apparaat van stroom te voorzien en deze moet steeds makkelijk bereikbaar zijn.
- Om het apparaat volledig van de voeding te ontkoppelen, trek de stekker uit het stopcontact. De stekker mag niet worden belemmerd en moet eenvoudig bereikbaar zijn tijdens het gebruik.
- Als het aan/uit-controlelampje brandt, geeft dit aan dat het apparaat op de netvoeding is aangesloten. Als het lampje niet brandt, geeft dit aan dat het apparaat volledig van de netvoeding is ontkoppeld.

INFORMATIE OVER BATTERIJEN (alleen geldig wanneer het apparaat van batterijen is voorzien)

- Installeer de batterijen altijd volgens de juiste polariteit.
- Installeer de batterijen op de juiste manier om een kortsluiting te vermijden.
- Meng geen oude met nieuwe batterijen.
- Meng geen alkaline, standaard (koolstof-zink) en oplaadbare (nikkel-cadmium) batterijen.
- Stel de batterijen niet bloot aan overmatige hitte, zoals zonlicht of vuur.
- Haal de batterijen eruit als ze gedurende langere tijd niet werden gebruikt.
- Als de vloeistof in de batterijen met de ogen of huid in aanraking komt, was de aangetaste zone onmiddellijk overvloedig met schoon water en raadpleeg een arts.
- Het product/de afstandsbediening kan een knoopcelbatterij bevatten.

WAARSCHUWING:

Dit product is niet gemaakt om te worden gebruikt door personen (waaronder kinderen) met beperkte fysieke of mentale mogelijkheden, of die een gebrek aan ervaring hebben, tenzij ze onder de verantwoordelijkheid vallen van iemand die de gebruiksaanwijzing heeft gelezen en juist opvolgt. Kinderen mogen dit product alleen onder het toezicht van een volwassene gebruiken.





WAARSCHUWINGEN OVER BATTERIJEN

Slik geen batterijen in. Risico op chemische brandwonden. Dit product bevat één of meerdere batterijen. Als een batterij wordt ingeslikt, kan dit binnen minder dan 2 uur tot ernstige interne letsels en de dood leiden. Houd nieuwe en gebruikte batterijen uit de buurt van kinderen en kwetsbare personen. Als het batterijvak niet juist kan worden afgesloten, gebruik het product niet langer. Als een batterij werd ingeslikt, raadpleeg onmiddellijk een arts.

BELANGRIJKE MEDEDELINGEN:

Er is explosiegevaar als de batterij(en) verkeerd wordt/en geplaatst of als het product gedurende een lange tijd niet wordt gebruikt met de batterijen nog geïnstalleerd.

Vervang de gebruikte batterijen door een identiek of gelijksoortig type.

dubbele isolatie	
gelijkstroom	
wisselstroom	
Symbool gebruik binnenshuis.	

Houd rekening met het milieu



Uw product is ontworpen en gemaakt met hoogwaardige materialen en componenten die gerecycleerd en opnieuw gebruikt kunnen worden.



Uw product bevat batterijen die onder de Europese Richtlijn 2006/66/EG vallen en die niet met het gewone huishoudafval weggegooid mogen worden. Uw product is ontworpen en gemaakt met hoogwaardige materialen en componenten die gerecycled en opnieuw gebruikt kunnen worden.



Als dit 'doorgekruiste vuilnisbak'-symbool op een product is vermeld, geeft dit aan dat het product onder de Europese richtlijn 2002/96/EG valt. Informeer u over het inzamelsysteem voor elektrische en elektronische producten dat in uw gemeente van kracht is. Gelieve de lokale wetten te respecteren en uw oude toestellen niet met het huisvuil weg te gooien. Verwijder uw afgedankt product in overeenstemming met de lokale wetgeving en gooi het niet met uw normale huisvuil weg. Door te zorgen voor een juiste verwijdering van uw afgedankt product helpt u mogelijke negatieve gevolgen voor het milieu en de menselijke gezondheid te voorkomen.

Naleving



Dit product is in overeenstemming met de voorschriften inzake radiostoring van de Europese Gemeenschap.

Batterijvermogen:

Zorg dat de batterijen juist worden geïnstalleerd om schade aan het toestel te vermijden. Verwijder altijd de batterijen wanneer u het toestel gedurende een lange periode niet zult gebruiken want dit kan lekkage van de batterijen en eventuele schade aan uw toestel tot gevolg hebben.

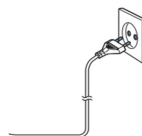
Gebruik batterijen van hetzelfde type. Gebruik nooit verschillende soorten batterijen tegelijkertijd.

Gooi geen batterijen in vuur of stel ze niet bloot aan direct zonlicht of een andere warmtebron.

Als de vloeistof die in de batterijen zit in aanraking komen met de ogen of huid, was de aangetaste zone onmiddellijk en zorgvuldig met schoon water en raadpleeg een arts.

OPGELET

- Risico op schade aan het product! Zorg dat de netspanning overeenstemt met de spanning die op het label aan de achterkant is vermeld.
- Risico op een elektrische schok! Haal altijd de stekker uit het stopcontact door de stekker vast te houden en eruit te halen. Trek nooit aan de kabel.
- Voordat u de stekker in het stopcontact steekt, controleer of alle andere aansluitingen gemaakt zijn.



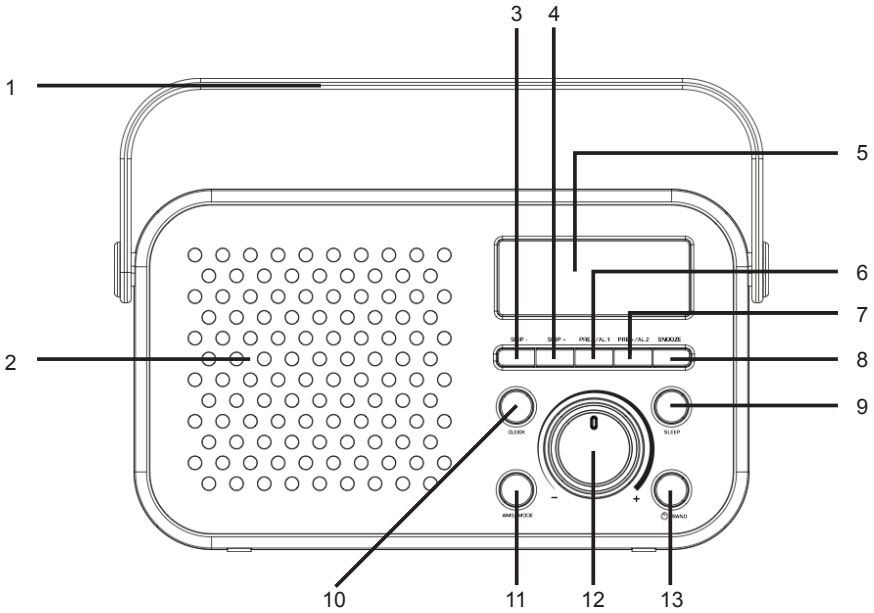
Wanneer op de voeding aangesloten...

Plaats het toestel in de gewenste positie en wikkel het snoer af. Steek de stekker in het stopcontact en, indien gewenst, schakel het toestel in.

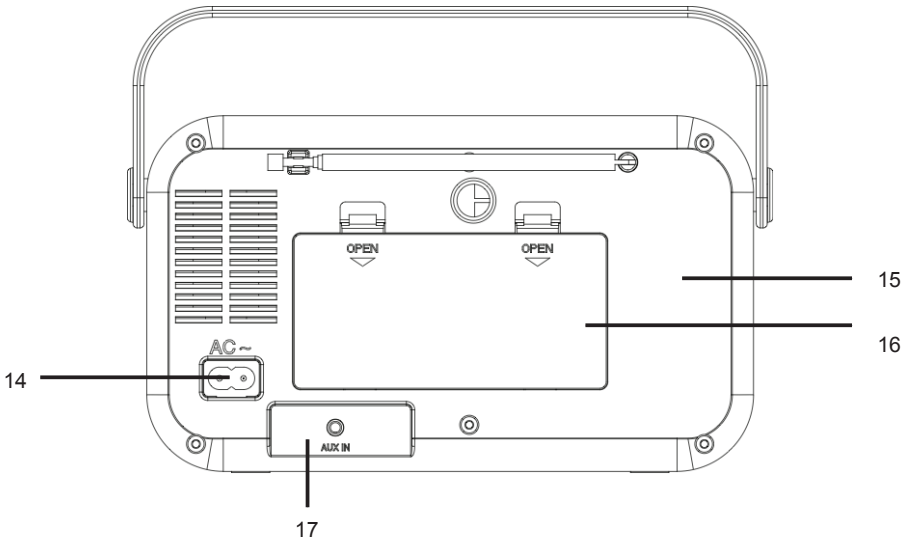
Inhoud van de doos

- Toestel
- Snoer
- Gebruiksaanwijzing

Overzicht van de onderdelen



- | | | |
|----------------|--------------------------|-------------------------|
| 1. HANDGRIEP | 6. PRE. - / ALARM 1 knop | 11. AMS / MODE knop |
| 2. LUIDSPREKER | 7. PRE. + / ALARM 2 knop | 12. VOLUMEREGELAAR |
| 3. SKIP- knop | 8. SNOOZE knop | 13. STANDBY / BAND knop |
| 4. SKIP+ knop | 9. SLEEP knop | |
| 5. SCHERM | 10. CLOCK knop | |



- | | |
|---------------------------|------------------------|
| 14. AC-AANSLUITING | 16. BATTERIJKLEP |
| 15. TELESCOPISCHE ANTENNE | 17. AUX IN-AANSLUITING |

Ingebruikname/inleiding

- Kies een gepaste locatie voor het toestel, zoals een droog, vlak en niet glad oppervlak zodat het toestel eenvoudig kan worden bediend.
- Zorg dat het toestel voldoende wordt geventileerd!
- Haal de beschermfolie af van het scherm, indien deze nog steeds aanwezig is.

Voeding

- Zorg dat de netspanning overeenstemt met de spanning aangegeven op het typeplaatje van het model.
- Sluit het meegeleverd snoer (zie batterijvak, indien nodig) aan op een juist geïnstalleerd stopcontact en vervolgens op de AC-aansluiting aan de achterkant van het toestel.

De batterijen installeren (niet inbegrepen)

1. Open het deksel van het batterijvak.
2. Installeer 4 UM-2 ("C") 1,5 V batterijen. Zorg dat de polariteit juist is (zie op de bodem van het batterijvak)!
3. Sluit vervolgens het batterijvak.

OPMERKING:

Als er een snoer met het toestel is verbonden, worden de batterijen automatisch uitgeschakeld.

OPGELET:

- De batterijen kunnen batterijzuur lekken. Als u het toestel langere tijd niet denkt te gebruiken, haal de batterijen uit.
- Gebruik geen verschillende soorten batterijen tegelijkertijd of nieuwe met oude batterijen.
- Gooi de batterijen niet weg samen met het huisvuil. Lever de gebruikte batterijen in bij een gepast inzamelpunt of uw handelaar.

WAARSCHUWING:

Stel de batterijen niet bloot aan overmatige hitte, zoals van de zon, vuur, etc. Explosiegevaar!

Het toestel in- en uitschakelen

- Druk op de "STANDBY / BAND" knop om het toestel in te schakelen.
- Om het product uit te schakelen, druk en houd de "STANDBY / BAND" knop ca. 3 seconden ingedrukt.

De klok instellen

Het systeem moet in stand-by staan om de klok te kunnen instellen.

1. De klok instelmodus activeren: Druk en houd de "CLOCK" knop 3 seconden ingedrukt. 24H knippert op het scherm.
2. Druk op "SKIP+" of "SKIP-" om tussen de 12u/24u tijdnootatie te schakelen. Druk op de "CLOCK" knop om te bevestigen. De uurindicator begint te knipperen.
3. Druk op "SKIP+" of "SKIP-" om het uur in te stellen. Druk op de "CLOCK" knop om te bevestigen. De minutenindicator begint te knipperen.
4. Druk op de "CLOCK" knop om de minuten te bevestigen.

Opmerking: Als het product van de voeding wordt ontkoppeld, moet de klok opnieuw worden ingesteld.

Het alarm instellen

Het systeem moet in stand-by staan om het alarm te kunnen instellen.

1. De alarm instelmodus activeren: Druk en houd "PRE. - / ALARM 1" knop 3 seconden ingedrukt. De cijfers voor de uurweergave knipperen op het scherm.
2. Druk op "SKIP+" of "SKIP-" om het uur in te stellen. Druk op de "PRE. - / ALARM 1" knop om te bevestigen. De minutenindicator begint te knipperen.
3. Druk op "SKIP+" of "SKIP-" om de minuten in te stellen. Druk op de "PRE. - / ALARM 1" knop om te bevestigen. De alarmmodus knippert.
4. Druk op "SKIP+" of "SKIP-" om een van de volgende modi te kiezen: BUZZ / RADIO. Druk op de "PRE. - / ALARM 1" knop om te bevestigen.

Om de tweede alarmtijd in te stellen, herhaal bovenstaande stappen maar gebruik nu de "PRE. + / ALARM 2" knop

Eenmaal het alarm is ingesteld, wordt er een alarmsymbool op het scherm weergegeven.

Sluimerfunctie

Druk op de "SNOOZE" knop om het alarmgeluid enkele minuten te onderbreken. Het alarm gaat na circa 9 minuten opnieuw af.

Het alarm uitzetten

Druk op de "PRE. - / ALARM 1" of "PRE. + / ALARM 2" knop om het alarm 1 of alarm 2 uit te zetten.

Bediening

Volume regelen

Het volume kan eenvoudig worden geregeld met behulp van de "VOLUMEREGELAAR".

Inslaapfunctie

Druk kort op de "SLEEP" knop om de gewenste inslaaptijd te selecteren in stappen van 10 minuten tussen 120 en 10 minuten en vervolgens van 5 minuten naar UIT.

ANTENNE

Voor de beste ontvangst, trek de antenne helemaal uit en draai deze.

Naar de AM / FM / LW radio luisteren

1. Druk kort op de "STANDBY / BAND" knop om het toestel in te schakelen.
2. Druk op de "STANDBY / BAND" knop om de AM / FM / LW radiofrequentie te wijzigen.
3. Er zijn twee opties om naar radiostations te zoeken en in het geheugen op te slaan.

• Automatisch scannen:

Belangrijk! Aanwezige voorkeuzestations worden overschreven.

Druk en houd de "AMS / MODE" knop circa 3 seconden ingedrukt. Het systeem scant de volledige frequentieband om naar radiostations te zoeken. Elk gevonden station wordt in het geheugen opgeslagen, van de laagste naar de hoogste frequentie.

• Handmatig scannen:

Druk kort op de "SKIP+" en "SKIP-" knop totdat u het gewenste radiostation hebt gevonden. Als u een van de knoppen ingedrukt houdt, zoekt het toestel naar het vorige of volgende radiostation.

• Voorkeuzestation:

1. Druk en houd de "AMS / MODE" knop op het toestel circa 2-3 seconden ingedrukt om het automatisch instellen van de voorkeuzestations te starten.
2. Het scherm heeft de geheugenpositie weer en de radiostations worden automatisch op volgorde in het geheugen opgeslagen (Opmerking: Elke geheugenpositie is 1 voorkeuzestation dat tijdens het automatisch instellen wordt opgeslagen.)
3. Eenmaal alle stations automatisch in het geheugen zijn opgeslagen, druk op de "PRE. - / ALARM 1" of "PRE. + / ALARM 2" knop om de voorkeuzestations te selecteren.

AUXILIARY (AUX) afspelen

Als u muziek vanaf een AUX-IN aansluiting wilt afspelen, sluit een extern apparaat aan met behulp van een audiokabel met een 3,5mm stekker. De muziek van het extern apparaat wordt via de luidsprekers van het toestel afgespeeld. U kunt tevens het volume op het extern audioapparaat regelen. Voor meer informatie over de beschikbare functies, raadpleeg de gebruiksaanwijzing van het extern audioapparaat.

OPMERKING:

Zet het volume van het extern apparaat op een redelijk geluidsniveau.

Reiniging en onderhoud

- **WAARSCHUWING** Voor reiniging, schakel het apparaat altijd uit en trek de stekker uit het stopcontact.
- Dompel het product nooit in water of een andere vloeistof.
- Maak het product schoon met een zachte, licht bevochtigde doek. Zorg dat er tijdens het schoonmaken geen vocht het product binnendringt.
- Gebruik nooit bijtende schoonmaakmiddelen, staalborstels, schuursponsjes, metalen of scherpe gereedschap om uw product te reinigen.
- Droog het product na reiniging grondig.
- Berg het apparaat op in een koele en droge ruimte en uit de buurt van kinderen en huisdieren.

Opmerkingen:



Gooi elektrische en elektronische apparaten niet weg met het normale huisvuil.

- Breng ze naar een verzamelpunt.
- Sommige onderdelen van dit toestel kunnen gevaarlijk zijn voor de gezondheid en het milieu.

• Het toestel gaat automatisch in stand-by na een bepaalde periode van inactiviteit om energie te besparen. U kunt het toestel opnieuw inschakelen met behulp van de AAN/UIT-knop.

• Om de volledige verklaring te downloaden, ga naar onze website:

EN: <https://www.bigben-interactive.co.uk/support/>

FR: <https://www.bigben.fr/support/>

DE: <https://www.bigben-interactive.de/support/>

ES: <https://www.bigbeninteractive.es/asistencia-tecnica/>

IT: <https://www.bigbeninteractive.it/supporto-tecnico/>

OVERIGE TALEN: <https://www.bigbeninteractive.com/support/>

en de sectie <<conformiteitsverklaring>>.

• THOMSON is een handelsmerk van TECHNICOLOR SA of zijn partnerbedrijven en wordt gebruikt onder licentie van Bigben Interactive.

Gemaakt door BIGBEN INTERACTIVE SA

396, Rue de la Voyette

CRT2 - FRETIN

CS 90414

59814 LESQUIN Cedex - Frankrijk

www.bigben.eu

Gemaakt in China



bigben

Fabricant : Bigben Interactive FRANCE

396, Rue de la Voyette, C.R.T. 2 Fretin,

CS 90414 - 59814 LESQUIN Cedex, France

Bigben Interactive DEUTSCHLAND GmbH

Walter Gropius Str. 28, 50126 Bergheim, Deutschland

Bigben Interactive BELGIUM, s.a./n.v.

Waterloo Office Park, Bât. H, Drève Richelle 161 bte 15

1410 Waterloo, Belgium

Bigben Interactive NEDERLAND b.v.

Franciscusweg 249-3B, 1216 SG Hilversum, Nederland

Bigben Interactive SPAIN S.L.

C/ Musgo 5, 2ª planta, 28023 Madrid, Spain

Bigben Interactive ITALIA s.r.l

Corso Sempione 221, 20025 Legnano - MI, Italia

FABRIQUÉ EN CHINE / MADE IN CHINA

HOTLINE

FRANCE, du lundi au vendredi (sauf jours fériés) :

9h00-19h00 ou support.thomson@bigben.fr

▶ N°Cristal 09 69 32 59 62

APPEL NON SURTAXE

DEUTSCHLAND, Montag bis Sonntag von 8:00 bis 24:00 Uhr

09001-84 30 44* (0,49€/Min. aus dem deutschen Festnetz, Anrufe aus allen

Mobilfunknetzen nicht möglich) oder support@bigben-interactive.de

*Minderjährige müssen vorher einen Erziehungsberechtigten um Erlaubnis fragen.

BELGIQUE / NEDERLAND, customerservice@bigben-interactive.be

klantenservice@bigben-interactive.nl

ESPAÑA, sat@bigbeninteractive.es

ITALIA, support@bigbeninteractive.it

www.bigben.eu

