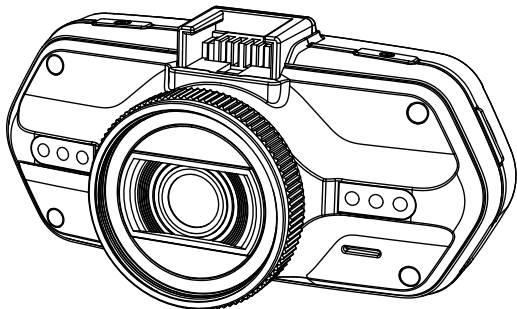


 **TrueCam**

Full HD | Videokamera do automobilu s GPS lokátorem a detektorem radarů



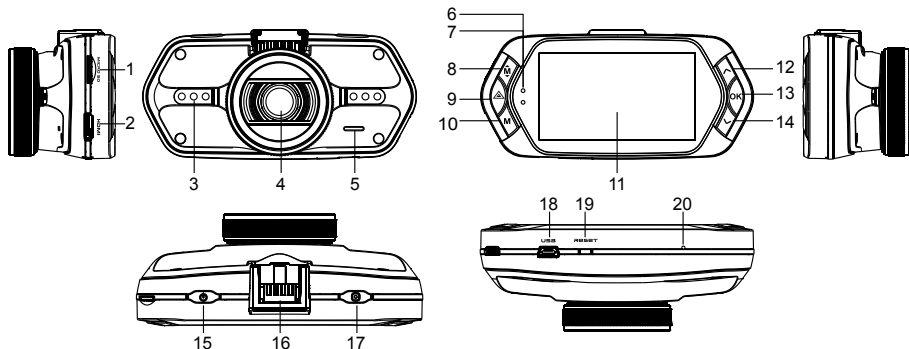
- *1080P Full HD*
- *GPS lokátor*
- *Detektor radarů*
- *Dostupné objektivy typu CPL & UV*

TrueCam A5s
Uživatelská příručka

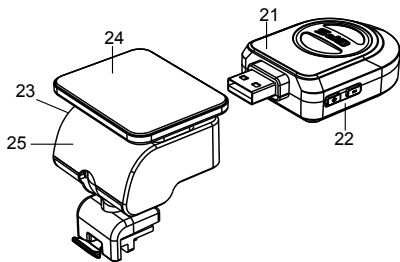
Nákres produktu & funkce.....	1
a) Představení zařízení.....	1
b) Funkce tlačítek.....	2
c) Seznam stavů LED diody.....	4
d) Obsah balení.....	4
Základní ovládání.....	4
a) Vložení paměťové karty Micro SD.....	4
b) Instalace GPS / detektoru rychlostních radarů.....	5
c) Instalace polarizačního filtru CPL (doplňkově).....	7
d) Nabíjení.....	8
e) Detekce pohybu.....	8
f) Hlas GPS + jednotky.....	8
g) Funkce G-senzoru.....	8
h) Režim nahrávání.....	9
i) Fotografování.....	10
j) Funkce TACHOMETR.....	11
k) Režim přehrávání.....	12
l) Další funkce.....	12
Důležité funkce.....	13
Menu nastavení.....	14
a) V režimu nahrávání.....	14
b) V režimu přehrávání.....	16
Konektivita.....	17
a) Připojení k TV.....	17
b) Připojení k počítači.....	17
Softwarový přehrávač.....	18
Technické údaje.....	19

Nákres produktu & funkce

a) Představení produktu



1. Slot pro paměťovou kartu	2. HDMI port	3. LED dioda
4. Objektiv	5. Reproduktor	6. Stavové světlo (modré)
7. Světlo nabíjení (červené)	8. Tlačítko Menu M	9. Tlačítko pro ochranu souborů ▲
10. Tlačítko režimu M	11. LCD display	12. Tlačítko „Nahoru“
13. Tlačítko OK	14. Tlačítko „Dolů“	15. Hlavní vypínač
16. Přípojka k držáku	17. Spoušť	18. USB port
19. Tlačítko Reset	20. Mikrofon	



21. Modul GPS / detektoru rychlostních radarů
22. Spínač hlasu rychlostních detektorů
23. Napájecí konektor
24. Samolepící plocha
25. Držák kamery

b) Funkce tlačítek

Hlavní vypínač

Pro vypnutí / zapnutí zařízení držte toto tlačítko po dobu 2 až 3 sekund.

V režimu video stisknutím tohoto tlačítka zapnete/ vypnete displej.

Spoušť

K pořízení fotografie stačí kdykoli v režimu videa stisknout spoušť.

K pořízení fotografie ze záznamu stiskněte spoušť během přehrávání konkrétního videa.

Tlačítko Reset

Pokud dojde k poruše zařízení, stiskněte toto tlačítko pro nouzové vypnutí.


Tlačítko Menu

Stisknutím tohoto tlačítka zobrazíte nastavení videa. Dvojitým stlačením přejdete do nastavení kamery.

Pokud zařízení právě nahrává, stiskněte toto tlačítko pro změnu režimu přisvitu "☐A", "☐☐", "☐☒".

Tlačítko pro ochranu souborů

Během nahrávání můžete stisknout pro manuální ochranu pořizovaného záznamu, aby nemohl být smazán nahrávací smyčkou.

V režimu přehrávání stiskněte pro zamknutí / odemknutí souboru.
Když je ochrana souboru aktivní, ikona “” se zobrazí na LCD displeji.

Tlačítko režimu

Videokamera pracuje pouze s dvěma režimy: nahráváním a přehráváním.
Stisk tlačítka v pohotovostním režimu přepne z jednoho režimu na druhý.

Tlačítko „Nahoru“

V režimu video stisknutím tohoto tlačítka zapnete / vypnete tachometr.
V menu nastavení stiskněte pro posun na předchozí položku.
V režimu přehrávání stiskněte pro volbu předchozího souboru.
V režimu přehrávání, pokud kamera právě přehrává video, stiskněte pro přetáčení zpět.

Tlačítko OK

V režimu nahrávání funguje jako start / stop.
V režimu přehrávání funguje jako přehrát / pauza.
V menu nastavení stiskněte pro potvrzení.

Tlačítko „Dolů“

V režimu nahrávání stiskněte pro vypnutí / zapnutí zvuku.
V menu nastavení stiskněte pro posun na další položku.
V režimu přehrávání stiskněte pro volbu dalšího souboru.
V režimu přehrávání, pokud kamera právě přehrává video, stiskněte pro přetáčení vpřed.

Spínač hlasu

Tato funkce je určena pouze pro detektor rychlostních radarů.
Přidržte tlačítko pro zapnutí / vypnutí hlasového doprovodu detektoru rychlostních radarů.

c) Seznam stavů LED diody

Světlo diody	Stav	Význam
Stavové světlo (modré)	bliká	Zařízení nahrává
	svítí	Zařízení je v pohotovostním nebo přehrávacím režimu
	nesvítí	Zařízení je vypnuté
Světlo nabíjení (červené)	svítí	Nabíjení baterie
	nesvítí	Nabíjení dokončeno

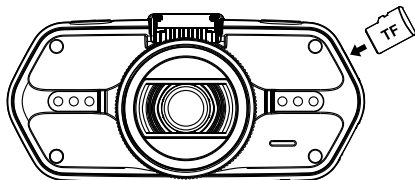
d) Obsah balení

1. Videokamera 1x	2. Nabíječka 1x	3. Držák pro kameru 1x	4. 3M samolepící držák 1x
5. Přísavný držák 1x	6. 3M nálepka 1x	7. USB kabel 1x	8. GPS modul / detektor rychlostních radarů 1x
9. 3M držák napájecího kabelu 5x	10. Ochranný obal		

Základní ovládání

a) Vložení paměťové karty Micro SD

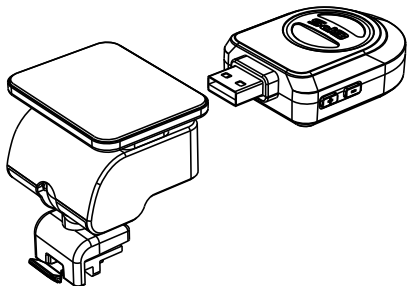
Vložte Micro SD kartu do slotu tak, aby konektory na kartě směřovaly směrem k displeji kamery. Při vkládání nebo vyjímání SD karty mějte Vaši kameru vypnutou.



Doporučujeme alespoň jednou za měsíc provést naformátování karty v PC. Zamezíte tak vytváření defektních souborů, které by v budoucnu mohly kartu poškodit.

b) Instalace GPS / detektoru rychlostních radarů

Připevněte modul GPS / detektoru rychlostních radarů k držáku kamery (podle obrázku):



Umístěte zařízení na přední sklo pomocí samolepící plochy nebo přísavky.

Po zapnutí videokamery se detektor rychlostních radarů zvukově projeví a zařízení začne automaticky přijímat GPS signál.

Pokud není signál GPS nalezen, ikona "📶" na LCD displeji bude svítit červeně.

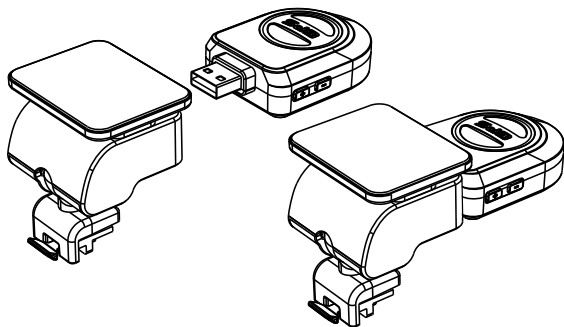
Pokud je signál GPS úspěšně zachycen, ikona "📶" bude svítit zeleně.

Pozn.: GPS modul funguje správně pouze, pokud je zapojen do nástavce DVR mount, který je připojen napájecím kabelem do autozapalovače a je pod napětím.

Při změně hlasového upozornění musí být GPS modul zapojen dle pozn. výše.

Aktualizace databáze radarů a hlasových upozornění naleznete na: www.truecam.cz/firmware/

JAK SPRÁVNĚ NAINSTALOVAT GPS MODUL DO DRŽÁKU DVR?



Pro správné zapojení GPS modulu a DVR držáku je nutné vynaložit dostatečnou sílu, aby mezi GPS modulem a držákem nebyla viditelná mezera. Díky pevnému uchycení GPS modul drží pevně i během dlouhé jízdy.

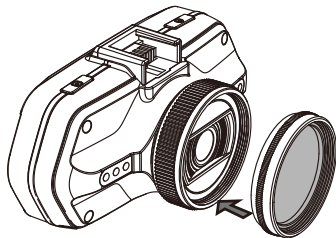
c) Instalace polarizačního filtru CPL (doplňkově)

CPL: Kruhové polarizační filtry mohou snížit odrazy vnitřního okna automobilu.

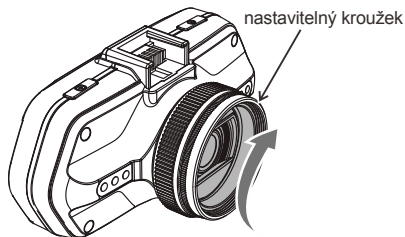
Bez filtru



S filtrem



Umístěte filtr na závit objektivu.



Po instalaci filtru a upevnění kamery na sklo otočte nastavitelným kroužkem pro úpravu polarizačního efektu.

d) Nabíjení

Nabíječkou propojte USB port nástavce a vstupní port autonabíječky / zapalovače cigaret, poté nastartujte motor. Kamera se automaticky zapne a začne nahrávat.

Pozn.: Na zařízení se nachází dva Mini USB porty – jeden na videokameře, druhý na držáku kamery.

Připojením nabíječky ke kameře získáte dodávku elektřiny pouze pro videokameru, při zapojení do držáku získáte dodávku proudu také pro GPS / detektor rychlostních radarů. Pokud zamýšlíte pracovat i s GPS / detektorem rychlostních radarů, zapojte nabíječku do Mini USB portu na držáku kamery.

e) Detekce pohybu

1. V režimu nahrávání stiskněte tlačítko Menu pro vstup do nastavení, poté zvolte funkci Detekce pohybu.
2. Pokud kamera ve svém dosahu zaznamená pohybující se objekty, objeví se na obrazovce blikající červená tečka "●" a zařízení začne nahrávat.

Jakmile zařízení nezaznamená pohybující se objekty v záběru, automaticky ukončí své nahrávání.

Velikost pohybu záleží na zvolené citlivosti detekce pohybu. Pozor, při zvolení vysoké citlivosti může brzy dojít k zaplnění paměťové karty.

Pozn.: Nedoporučujeme používat funkci detekce pohybu a záznam do smyčky najednou.

f) Hlas GPS + jednotky

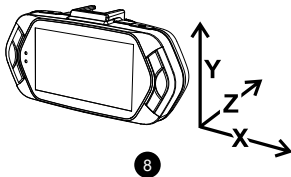
Umožňuje zvolit jazyk GPS modulu společně s přednastavenými jednotkami vzdálenosti KMH a MPH.

g) Funkce G-senzoru

V případě kolize získá senzor směr nárazu a přesné informace o něm.

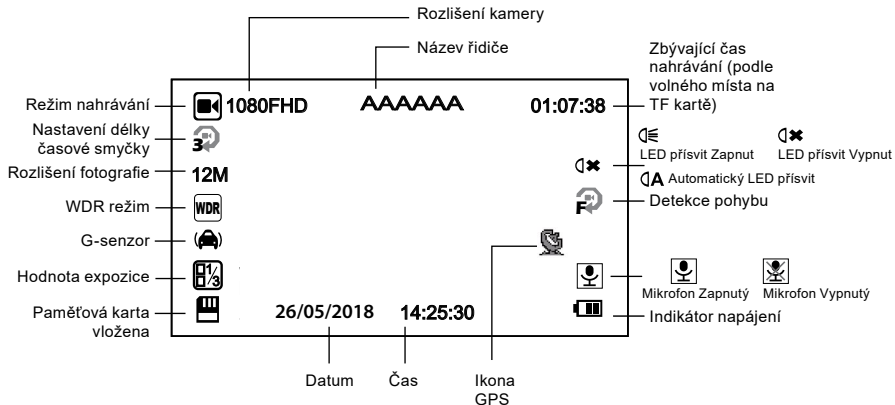
Podle hodnoty citlivosti senzoru zařízení pozná, kdy nahrávaný záznam chránit zamknutím před smazáním.

Pozor při nastavení vysoké citlivosti G-senzoru může dojít k samovolnému zamykání souborů i při jízdě na zdrsňených cestách. Může tak brzy dojít k zaplnění paměťové karty. Směrovka G-Senzoru je zobrazena na následujícím obrázku:

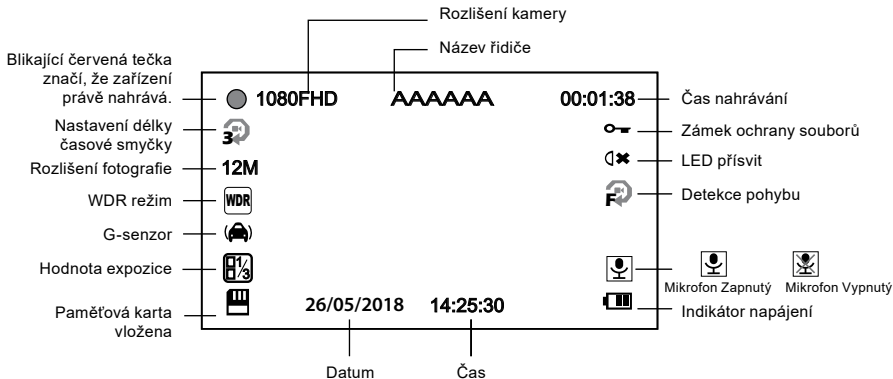


h) Režim nahrávání

- V pohotovostním režimu vypadá stav na displeji takto:



- Během nahrávání záznamu vypadá stav displeje takto:



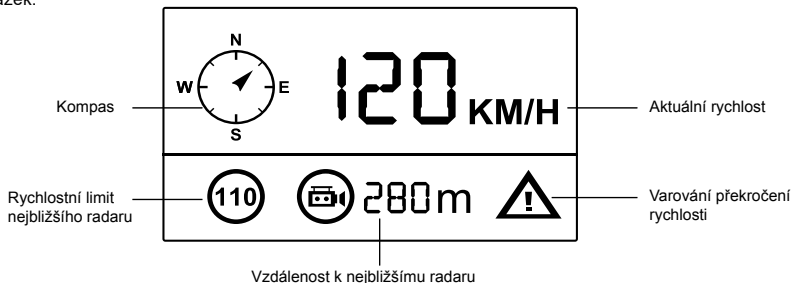
i) Fotografování

V režimu nahrávání můžete kdykoli stisknout spoušť a pořídit fotografii.

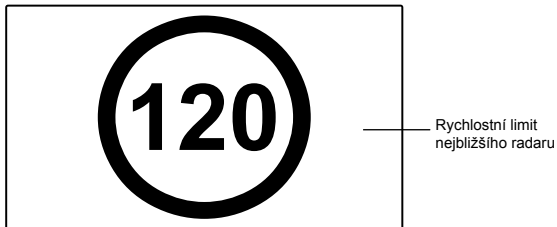
Během přehrávání konkrétního videa můžete stisknout spoušť pro pořízení fotografie ze záznamu.

j) Funkce TACHOMETR

Když je kamera v režimu nahrávání nebo pohotovostním režimu, stisknutím tlačítka "Hlavní vypínač" přepnete displej a budou vám zobrazeny informace o vaší aktuální rychlosti, kompasu a vzdálenosti k nejbližšímu radaru - viz. obrázek.







Pokud je vaše rychlost větší než je aktuální rychlostní limit, objeví se následující obrazovka.



k) Režim přehrávání

Pro vstup stiskněte tlačítko režimu, následně pomocí tlačítka Menu navolte libovolné video či fotografii na paměťové kartě. Směrové tlačítko používejte pro kontrolu nad přehráváním.

Šestibodový náhled	
Tlačítko „Nahoru“	Předchozí soubor
Tlačítko „Dolů“	Další soubor
Tlačítko OK	Potvrdit
Tlačítko Menu 	Vstoupí do seznamu menu
Tlačítko pro ochranu souborů 	Zamkne / Odemkne soubor
Tlačítko režimu M	Změní režim

Přehrávání	
Tlačítko OK	Start / Stop
Tlačítko Menu 	Skryje menu
Tlačítko pro ochranu souborů 	Zamkne / Odemkne soubor
Tlačítko režimu M	Zpět na šestibodový náhled
Spoušť	Pořídí fotografii z konkrétního videa

l) Další funkce

Zobrazení GPS - umožňuje zobrazení GPS polohy přímo ve videu. Poloha se zobrazuje formou souřadnic.

Zobrazení rychlosti - umožňuje zobrazení rychlosti přímo ve videu. To může sloužit pro pozdější kontrolu.

LED přísvit - lze nastavit automatické nebo neustálé LED přísvícení. LED přísvit slouží především např. k zdokumentování nehody za tmy, kdy kameru můžete použít jako fotoaparát.

Zamykání videa - slouží pro uzamčení videa proti následnému přepsání dalším záznamem. Uzamykat videa lze přímo v režimu nahrávání i v režimu přehrávání.

Důležité funkce

Časová smyčka

Umožňuje neustálé nahrávání autokamery bez ohledu na kapacitu paměťové karty. Zvolit lze ze tří časových intervalů: Vypnuto / 3 min / 5 min / 10 min. Zvolený interval udává, jak dlouhé bude kamera časové záznamy ukládat. Výhodou u tohoto nastavení je, že nikdy nedojde k zaplnění místa na Vaší paměťové kartě. Navíc je daleko snazší takto malé soubory zaslat např. emailem pro použití jako důkazní materiál.

Detekce radarů

Tato funkce umožňuje zapnout/vypnout hlasová i obrazová upozornění na radary.

Menu nastavení

Zařízení pracuje se dvěma režimy – nahrávání a přehrávání.

a) V režimu nahrávání:

Funkce	Položka v menu	Popis
Rozlišení	1080FHD / 720P	Nastaví rozlišení videa.
Záznam do smyčky	Vypnuto / 3 min / 5 min / 10 min	Nastaví délku časové smyčky videa.
Velikost obrazu	12M / 8M / 5M / 3M / 2MHD	Nastaví rozlišení fotografie.
Expozice	+2.0 ; +5/3 ; +4/3 ; +1.0 ; +2/3 ; +1/3 ; 0 ; -1/3 ; -2/3 ; -1.0 ; -4/3 ; -5/3 ; -2.0	Hodnota "+" nastavuje větší světlost záznamu. Hodnota "-" nastavuje nižší světlost, záznam ztmavuje.
Vyvážení bílé	Auto / Denní světlo / Zataženo / Žárovka / Zářivka	Za normálních podmínek vyberte možnost "Auto". Pokud kamera nezachycuje přirozené barvy, zvolte nastavení ručně podle světelných podmínek.
WDR	Vypnuto / Zapnuto	Nastaví WDR.
Detekce pohybu	Vypnuto / Nízká / Střední / Vysoká	Nastaví funkci detekce pohybu.
G-Senzor	Vypnuto / Nízká / Střední / Vysoká	Nastaví citlivost G-Senzoru.
Audio záznam	Vypnuto / Zapnuto	Nastaví audio záznam.
Časová známka	Vypnuto / Zapnuto	Nastaví časové známky ve videu.
Jméno řidiče	- - - - -	Nastaví jméno řidiče.
Označení řidiče	Vypnuto / Zapnuto	Nastaví zobrazení jména řidiče.
Otočení obrazu	Vypnuto / Zapnuto	Nastaví otočení obrazu o 180 stupňů.

Datum / čas	YY / MM / DD	Nastaví datum a čas.
Odložené zapnutí	Vypnuto / 10s / 20s / 30s	Nastavení odloženého zapnutí kamery.
Odložené vypnutí	Vypnuto / 10s / 20s / 30s	Nastavení odloženého vypnutí kamery.
Automatické vypnutí	Vypnuto / 1 min / 3 min / 5 min	Při nastavení této funkce se kamera po odpojení napájení vypne po zvoleném čase.
Tóny	Vypnuto / Zapnuto	Nastavení vypnutí / zapnutí zvuků kamery.
Spořič obrazovky	Tachometr: 1 Min / Tachometr: 3 Min / Tachometr: 5 Min / Vypnutí displeje: 1 Min / Vypnutí displeje: 3 Min / Vypnutí displeje: 5 Min / Vypnuto	Nastaví spořič obrazovky přední kamery.
Podsvícení kláves	Auto / Vypnuto / Zapnuto	Nastaví podsvícení kláves.
LED přísvit	Auto / Vypnuto / Zapnuto	Nastavení přísvitu kamery.
TV režim	NTSC / PAL	Nastavení TV režimu.
Frekvence	50Hz / 60Hz	Nastavení frekvence videa.
Jazyk	Angličtina / Francouzština / Španělština / Portugalská / Němčina / Italská / Maďarština / Čeština / Polština / Srbština / Čínština / Ruština / Japonština / Litevština	Nastavení jazyka.
Hlas GPS + jednotky	1. English KMH / 2. English UK MPH / 3. Deutsch KMH / 4. Polski KMH / 5. Čeština 1 KMH / 6. Čeština 2 KMH / 7. Lietuvių KMH / 8. Magyarország KMH / 9. Srpski KMH	Nastavení jazyka GPS modulu.

Detekce radarů	Zapnuto / Vypnuto	Tato funkce umožňuje zapnout/vypnout hlasová i obrazová upozornění na radary.
Výběr časového pásma	GTM	Výběr časového pásma.
Zobrazení GPS	Vypnuto / Zapnuto	Nastaví zobrazení GPS ve videu.
Zobrazení rychlosti	Vypnuto / Zapnuto	Zobrazení rychlosti ve videu.
Formátovat	Zrušit / OK	Formátuje data na paměťové kartě.
Tovární nastavení	Zrušit / OK	Nastaví kameru do továrního nastavení.
Verze firmwaru	TRCM_A5SN_V##	Zobrazí nainstalovanou verzi FW.

b) V režimu přehrávání:

Vymazat	Vymazat aktuální / Vymazat vše
Chránit	Uzamknout aktuální / Odemknout aktuální / Uzamknout vše / Odemknout vše
Formátovat	Zrušit / OK
Prezentace	2 sekundy / 5 sekund / 8 sekund

Konektivita

Videokameru lze nastavit pro výstup videa do jiného zařízení (televizor nebo počítačový monitor) a spustit přehrávání či nastavení.

a) Připojení k TV

1. Vložte SD kartu do videokamery.
2. Použijte HDMI kabel k propojení TV či monitoru s kamerou.
3. Zapněte obě zařízení.
4. Na monitoru nebo TV nastavte kanál obrazového příjmu na HDMI.
5. Hotovo.

Pozn.: Při připojení k televizoru se automaticky vypne LCD displej videokamery.
Při propojení kamery s TV lze sledovat živý přenos videa.

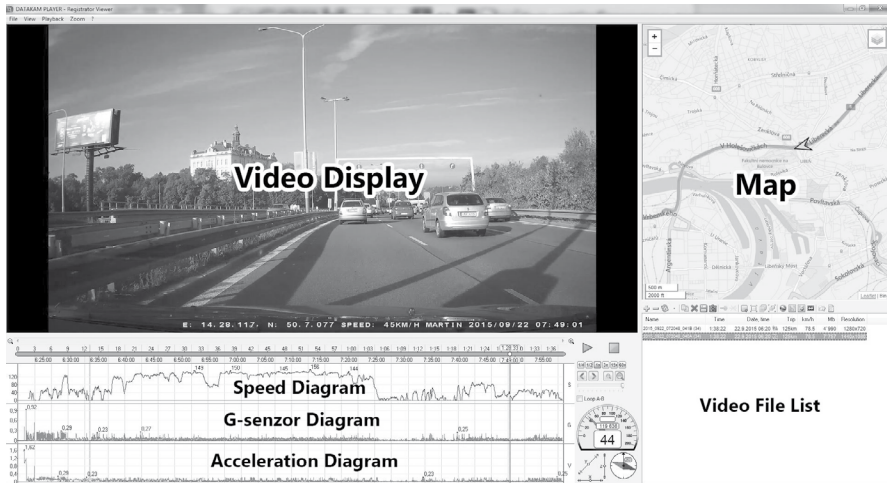
b) Připojení k počítači

1. Vložte SD kartu do videokamery.
2. Použijte USB kabel k propojení počítače s kamerou. Na obrazovce počítače se objeví rozpoznání nového vyměnitelného disku.
3. Otevřete složku vyměnitelného disku a přehrajte libovolný soubor.

Softwarový přehrávač

* Přehrávač využívá k zobrazení data z GPS modulu.

Autokamera TrueCam A5s nabízí možnost využití chytré a užitečné softwarové aplikace, díky které máte možnost sledovat na jedné obrazovce pořizované video, zobrazení trasy na mapách, graf rychlosti a záznam pohybu gravitace, který je získán díky internímu G-senzoru kamery.



Více info o stažení softwarového přehrávače naleznete zde: <http://truecam.com/download/player.zip>

Technické údaje

Videokamera	Senzor	1/3" 3.0 mega CMOS sensor
	Úhel záběru	130° při 1080p
Obraz	Formát a komprese	Formát Mov., komprese H.264
	Rozlišení	1920x1080@30fps 1280x720@30fps
Zvuk	Vestavěný mikrofon s možností vypnutí tlačítkem nebo v menu	
Rozlišení fotografie	4032x3024 / 3264x2448 / 2592x1944 / 2048x1536 / 1920x1080	
LCD displej	2,7 palcový panel	
GPS lokátor	GPS lokátor pro zaznamenání dráhy, pozice, rychlosti a času. Možnost přehrání dráhy a pozice na Google Maps.	
Detekce rychlostních radarů	Pracuje s databází detektoru rychlostních radarů. Pokud je nablízku rychlostní kamera, zařízení vás bude varovat zvukem.	
G-Senzor	Po prudším nárazu zařízení automaticky ochrání poslední soubory před smazáním.	
Filtry (doplňkově)	CPL: Kruhový polarizační filtr, snižuje odraz vnitřku automobilu na předním skle. UV filtr: Chrání objektiv a slouží k filtraci příliš jasného světla.	

Další funkce	Podsvícené klávesy pro noční používání.	
	Nepřerušené nahrávání do smyčky. Automatický přepis prvního souboru, jakmile se zaplní paměť. Nedojde k přerušení videa.	
	Funkce ochrany souborů: Jakmile je soubor chráněn, nebude během smyčky přepsán.	
	Automatické spuštění nahrávání po nastartování auta.	
Slot pro SD kartu		
Podpora 32 GB Micro SD karty, doporučujeme Class 10		
Jazyk		
Angličtina / Francouzština / Španělština / Portugalština / Němčina / Italská / Maďarština / Čeština / Polština / Srbština / Čínština / Ruština / Japonština		
Porty	USB	USB 2.0
	AV	HDMI
Baterie		
Vestavěná 410 mAh baterie		
Nabíječka		
12-24V nabíječka		
Provozní teplota		
-5°C ~ 40°C		
Barva		
Černá		
Rozměry		
103 x 51 x 40 mm		

Vyrobena v Číně.

Chyby v tisku jsou vyhrazeny.

Zásady a upozornění

- Pro zajištění vlastní bezpečnosti nepoužívejte ovládací prvky tohoto přístroje při řízení.
- Při používání rekordéru v autě je nezbytný okenní držák. Rekordér umístěte na vhodné místo tak, aby nebránil ve výhledu řidiče ani v aktivaci bezpečnostních prvků (např. airbagů).
- Objektiv kamery nesmí být ničím blokován a v blízkosti objektivu se nesmí nacházet žádný reflexní materiál. Uchovávejte objektiv čistý.
- Pokud je čelní sklo automobilu zabarveno reflexní vrstvou nebo je vyhříváné, může to omezovat kvalitu záznamu a především signál GPS. V takovém případě nemusí kamera GPS signál vůbec přijímat.

Bezpečnostní zásady

- Používejte pouze nabíječku dodávanou s přístrojem. Při použití jiného typu nabíječky může dojít k poruše přístroje anebo může vzniknout jiné nebezpečí.
- Nepoužívejte nabíječku ve vysoce vlhkém prostředí. Nikdy se nabíječky nedotýkejte mokřýma rukama nebo stojíte-li ve vodě.
- Při napájení přístroje nebo nabíjení baterie ponechte kolem nabíječky dostatečný prostor pro cirkulaci vzduchu. Nepřikrývejte nabíječku papíry ani jinými předměty, které by mohly zhoršit její chlazení. Nepoužívejte nabíječku uloženou v transportním obalu.
- Nabíječku připojujte ke správnému zdroji napětí. Údaje o napětí jsou uvedeny na plášti výrobku anebo na jeho obalu.
- Nepoužívejte nabíječku, je-li zjevně poškozena. V případě poškození zařízení sami neopravujte!
- V případě nadměrného zahřívání přístroj okamžitě odpojte od přívodu energie.
- Nabíjejte zařízení pod dohledem.

Bezpečnostní upozornění pro Li-ion baterie

- Před prvním použitím baterii plně nabijte.
- Pro nabíjení používejte jen nabíječku, která je pro tento typ baterie určena.
- Používejte standardní kabely pro nabíjení, jinak by mohlo dojít k poškození zařízení.
- V žádném případě nepřipojujte k nabíječce mechanicky poškozené nebo nafouklé baterie. Baterie v takovém stavu již vůbec nepoužívejte, hrozí nebezpečí výbuchu.
- Nepoužívejte jakkoliv poškozený síťový adaptér nebo nabíječku.
- Nabíjení provádějte za pokojové teploty, nikdy nenabíjejte při teplotě nižší než 0°C nebo při teplotě vyšší než 40°C.
- Dejte pozor na pády, baterii neprorážejte ani jinak nepoškozujte. Poškozenou baterii rozhodně neopravujte.
- Nevystavujte nabíječku ani baterii působení vlhkosti, vody, dešti, sněhu nebo různým nástříkům.
- Baterii nenechávejte ve vozidle, nevystavujte slunečnému záření a nedávejte poblíž zdrojů tepla. Silné světlo či vysoké teploty mohou baterii poškodit.

- Během nabíjení neopouštějte akumulátory nikdy bez dohledu, zkrat nebo náhodné přebíjení (akumulátoru nevhodného pro rychlonabíjení nebo nabíjeného nadměrným proudem či při poruše nabíječky) může způsobit únik agresivních chemikálií, explozi nebo následný požár!
- V případě, že při nabíjení baterie dochází k jejímu nadměrnému ohřívání, tak baterii okamžitě odpojte.
- Nabíječku a nabíjený akumulátor neumísťujte při nabíjení na nebo do blízkosti hořlavých předmětů. Pozor na záclony, koberce, ubrusy atd.
- Jakmile je dobíjené zařízení plně dobito, odpojte jej z důvodu bezpečnosti.
- Udržujte baterii mimo dosah dětí i zvířat.
- Nabíječku ani baterii nikdy nerozebírejte.
- Pokud je baterie integrovaná, nikdy nerozebírejte zařízení, pokud není stanoveno jinak. Jakýkoliv takový pokus je riskantní a může mít za následek poškození produktu a následnou ztrátu záruky.
- Nevyhazujte opotřebené nebo poškozené baterie do odpadkového koše, ohně či do topných zařízení, ale odevzdejte je ve sběrnách nebezpečného odpadu.

O systému GPS

- Systém GPS provozuje vláda Spojených států, která je jediná zodpovědná za funkci systému GPS. Jakékoliv změny v systému GPS mohou ovlivnit přesnost veškerých zařízení GPS.
- Satelitní signály GPS nemohou procházet pevnými materiály (kromě skla). Pokud jste uvnitř tunelů nebo budov, určování polohy pomocí GPS nebude k dispozici. Příjem signálu může být ovlivněn podmínkami jako nepříznivé počasí nebo husté překážky nad Vámi (například stromy nebo vysoké budovy).
- Data zaměření polohy GPS jsou pouze orientační.

Údržba přístroje

- Dobrá údržba tohoto přístroje zajistí bezproblémový provoz a omezí nebezpečí poškození.
- Uchovávejte přístroj mimo extrémní vlhkost a teploty a nevystavujte přístroj dlouhodobě přímému slunečnímu nebo ultrafialovému záření.
- Zabraňte pádu přístroje ani jej nevystavujte silným nárazům.
- Nevystavujte přístroj náhlým a prudkým změnám teplot. Mohlo by to způsobit kondenzování vlhkosti uvnitř zařízení, což by mohlo přístroj poškodit. V případě, kdy dojde ke kondenzaci vlhkosti, před dalším používáním nechte přístroj dokonale vyschnout.
- Povrch displeje se může snadno poškrábat. Nedotýkejte se jej ostrými předměty.
- Zásadně nečistěte přístroj, když je zapnutý. K čištění displeje a vnějšího povrchu přístroje používejte měkký netřepivý hadřík. Nečistěte displej papírovými utěrkami.
- Zásadně se nepokoušejte přístroj rozebrat, opravovat nebo jakkoli upravovat. V případě demontáže, úprav nebo jakéhokoli pokusu o opravu dochází k propadnutí záruky a může dojít k poškození přístroje či dokonce ke zranění nebo škodám na majetku.

- Neskladujte ani nepřevázejte hořlavé kapaliny, plyny nebo výbušné materiály pohromadě s přístrojem, jeho částmi nebo doplňky.
- Aby se zabránilo krádeži, nenechávejte přístroj a příslušenství na viditelném místě ve vozidle bez dozoru.
- Přehřátí může přístroj poškodit.

Upozornění na rychlostní radary

Upozornění:

- Z právních důvodů není funkce detekce radarových systémů v některých zemích k dispozici. Prodejce, výrobce ani distributor nenese jakoukoliv odpovědnost za jakékoliv škody vzniklé v souvislosti s použitím kamery TrueCam a jejích funkcí. Vždy jezděte podle platných právních předpisů a zjistěte si právní normy v příslušném státě, kde chcete zařízení používat a zda je to v souladu s místní legislativou.
- Je možné přijímat upozornění na umístění dopravních kamer, aby bylo možné přizpůsobit rychlost v těchto oblastech. Pokud se objeví radarový systém, který je umístěn v rozpoznatelné poloze, budou Vám odesláno hlasové upozornění.

Aktualizace dat o dopravních kamerách a hlasových pokynů

- Společnost elem6 s.r.o. nezaručuje dostupnost údajů o všech typech a umístěních dopravních kamer, které mohou být odstraněny, přemístěny nebo mohou být nainstalovány nově. Prodejce, výrobce ani distributor nenese žádnou odpovědnost za používání této funkce a zařízení.
- Společnost elem6 s.r.o. může čas od času poskytovat aktualizaci dat o dopravních kamerách. Dostupné aktualizace a různé verze hlasových pokynů jsou k dispozici ke stažení na webu www.truecam.eu. Aktualizaci proveďte podle pokynů umístěných na webu www.truecam.eu.

Další informace

1) Pro domácnosti: Uvedený symbol (přeškrtnutý koš) na výrobku nebo v průvodní dokumentaci znamená, že použité elektrické nebo elektronické výrobky nesmí být likvidovány společně s komunálním odpadem. Za účelem správné likvidace výrobku jej odevzdejte na určených sběrných místech, kde budou přijata zdarma. Správnou likvidací tohoto produktu pomůžete zachovat cenné přírodní zdroje a napomáháte prevenci potenciálních negativních dopadů na životní prostředí a lidské zdraví, což by mohly být důsledky nesprávné likvidace odpadů. Další podrobnosti si vyžádejte od místního úřadu nebo nejbližšího sběrného místa. Při nesprávné likvidaci tohoto druhu odpadu mohou být v souladu s národními předpisy uděleny pokuty. Informace pro uživatele

k likvidaci elektrických a elektronických zařízení (firemní a podnikové použití): Pro správnou likvidaci elektrických a elektronických zařízení si vyžádejte podrobné informace u Vašeho prodejce nebo dodavatele. Informace pro uživatele k likvidaci elektrických a elektronických zařízení v ostatních zemích mimo Evropskou unii: Výše uvedený symbol (přeškrtnutý koš) je platný pouze v zemích Evropské unie. Pro správnou likvidaci elektrických a elektronických zařízení si vyžádejte podrobné informace u Vašich úřadů nebo prodejce zařízení. Vše vyjadřuje symbol přeškrtnutého kontejneru na výrobku, obalu nebo tištěných materiálech.

2) Záruční opravy zařízení uplatňujte u svého prodejce. V případě technických problémů a dotazů kontaktujte svého prodejce, který Vás bude informovat o dalším postupu. Dodržujte pravidla pro práci s elektrickými zařízeními. Uživatel není oprávněn rozebírat zařízení ani vyměňovat žádnou jeho součást. Při otevření nebo odstranění krytů hrozí riziko úrazu elektrickým proudem. Při nesprávném sestavení zařízení a jeho opětovném zapojení se rovněž vystavujete riziku úrazu elektrickým proudem.

3) Doporučujeme mít v zařízení nainstalovanou aktuální verzi firmware. Zajistíte tak optimální funkčnost zařízení. Aktuální verzi naleznete na: www.truecam.com/firmware/

4) Záruční lhůta je na produkty 24 měsíců, pokud není stanovena jinak. Záruka se nevztahuje na poškození způsobené nestandardním používáním, mechanickým poškozením, vystavením agresivním podmínkám, zacházením v rozporu s manuálem a běžným opotřebením. Záruční doba na baterii je 24 měsíců, na její kapacitu 6 měsíců.

Výrobce, dovozce ani distributor nenesou žádnou odpovědnost za jakékoli škody způsobené montáží nebo nesprávným užíváním produktu.



Prohlášení o shodě:

Společnost elem6 s.r.o. tímto prohlašuje, že všechna zařízení TrueCam jsou ve shodě se základními požadavky a dalšími příslušnými ustanoveními směrnice 1999/5/EC. Produkty jsou určeny pro prodej bez omezení v Německu, České republice, Slovensku, Polsku, Maďarsku a v dalších členských zemích EU. Prohlášení o shodě lze stáhnout z webu www.truecam.com/support/doc.

**Výrobce:**

elem6 s.r.o., Braškovská 308/15, 16100 Praha 6
www.truecam.com

Značka TrueCam® je registrovanou ochrannou známkou a její výrobky jsou chráněny průmyslovým vzorem. Všechna práva vyhrazena.