

Návod k použití

PRAČKA

WMD 722

Obsah

Instalace

Rozbalení a vyrovnání
Připojení dodávek elektřiny a vody
První prací cyklus
Technické údaje

Popis pračky

Ovládací panel
Displej

Chod pracovního cyklu

Prací cykly a volitelné funkce

Tabulka pracích cyklů
Funkce volitelného praní

Prací prostředky a prádlo

Zásuvka se zásobníkem pro prací prostředek
Příprava prádla
Speciální cykly praní
Systém vyvážení zatížení

Bezpečnostní opatření a doporučení

Obecná bezpečnost
Likvidace
Manuální otevření dvířek pračky

Péče a údržba

Odpojení přívodu vody nebo elektrické energie
Čištění pračky
Čištění zásuvky se zásobníkem na prací prostředek
Péče o dvířka a buben vašeho spotřebiče
Čištění čerpadla
Kontrola přívodní hadice vody

Řešení problémů

Servis

Instalace

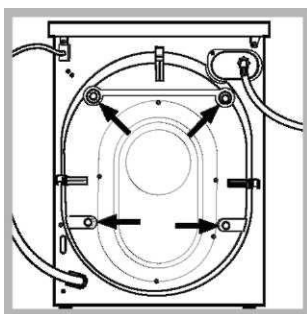
! Tento návod k používání uložte na bezpečném místě k pozdějšímu nahlížení. Pokud spotřebič prodáte, darujete nebo přestěhujete, zajistěte prosím, aby se návod přesunul se spotřebičem tak, aby se mohl nový vlastník seznámit s obsluhou a vlastnostmi spotřebiče.

! Návod si pečlivě pročtěte: Obsahuje důležité informace ohledně bezpečné instalace a obsluhy spotřebiče.

Rozbalení a vyrovnání

Rozbalení

1. Odstraňte z pračky veškeré obaly.
2. Zkontrolujte, zda nebyla pračka během přepravy poškozena. Pokud se poškodilo, kontaktujte prodejce a nepokračujte dále s procesem instalace.



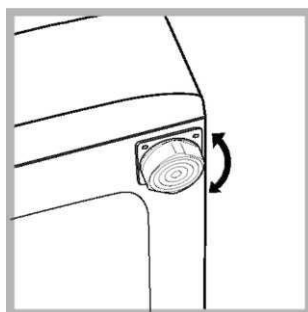
3. Odstraňte 4 ochranné šrouby (použité při přepravě) a gumové podložky s odpovídající vymežovací podložkou umístěné v zadní části spotřebiče (viz obrázek).

4. Zablokujte otvory pomocí dodaných plastových zátek.
5. Všechny části uchovávejte na bezpečném místě: budete je opět potřebovat, pokud bude třeba pračku přestěhovat na jiné místo.

! Obalové materiály by neměly být používány jako dětská hračka.

Vyrovnání

1. Pračku nainstalujte na rovnou, pevnou podlahu, neopírejte ji o stěnu, nábytek ani nic jiného.

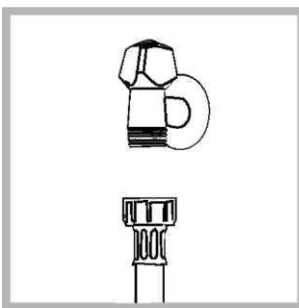


2. Pokud není podlaha dokonale rovná, veškeré nerovnosti vyrovnajte uvolněním nebo utažením přední vyrovnávací nožičky (viz obrázek). Úhel naklonění měřený podle vrchní desky nesmí přesáhnout 2°.

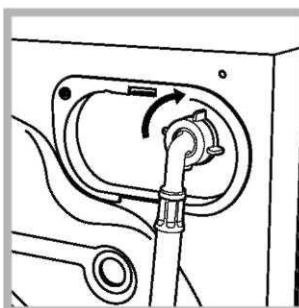
Správné vyrovnání spotřebiče zajistí jeho stabilitu, pomůže předcházet vibracím a nadměrnému hluku a zabrání posouvání pračky během provozu. Pokud spotřebič umístíte na koberec nebo rohož, nastavte nožičky tak, aby bylo zajištěno dostatečné odvětrávání prostoru pod pračkou.

Připojení dodávek elektřiny a vody

Připojení přívodní hadice vody



1. Připojte přívodní hadici zašroubováním ke kohoutku se studenou vodou pomocí 3/4 přípojky se závitem (viz obrázek). Před provedením připojení nechte vodu volně odtékat, abyste se ujistili, že je dostatečně čistá.



2. Připojte přívodní hadici k pračce zašroubováním k odpovídajícímu přívodnímu otvoru pro vodu na pračce, který se nachází v pravé horní části na zadní straně pračky (viz obrázek).

3. Zajistěte, aby hadice nebyla ohnutá.

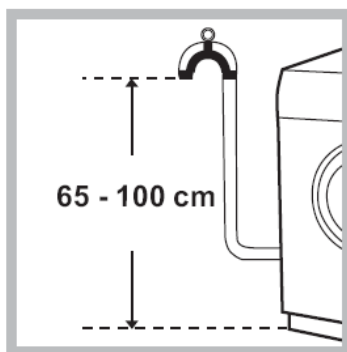
! Tlak vody v kohoutku musí klesnout na hodnoty označené v tabulce technických podrobností (viz strana 5).

! Není-li přívodní hadice dostatečně dlouhá, kontaktujte specializovaný obchod nebo autorizovaného technika.

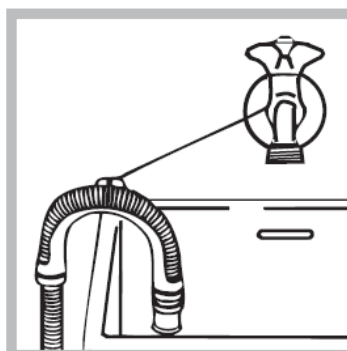
! Nikdy nepoužívejte již použitou hadici.

! Používejte pouze hadice dodávané se spotřebičem.

Připojení odtokové hadice



Připojte odtokovou hadici ke kanalizaci ve výšce 65 - 100 cm nad zemí tak, aby nebyla ohnutá;



případně ji můžete zavěsit na umyvadlo nebo vanu a hadici upevníte ke kohoutku (viz obrázek). Volný konec hadice nesmí být pod vodou.

! Nedoporučujeme používání nástavců na hadice, pokud je to nezbytné, nástavec musí mít stejný průměr jako originální hadice a nesmí být delší než 150 cm.

Elektrické připojení

Než zasunete zástrčku do elektrické zásuvky, ověřte, že:

- zásuvka je uzemněná a splňuje všechny platné předpisy;
- zásuvka vydrží maximální výkonovou zátěž spotřebiče, jak je uvedeno na štítku technických údajů připevněném na stroji;
- síťová zásuvka má odpovídající parametry uvedené na štítku technických údajů připevněném na stroji;
- zásuvka je kompatibilní se zástrčkou pračky. Pokud to nespĺňuje, vyměňte zásuvku nebo zástrčku.

! Pračka nesmí být nainstalována venku, ani v krytých prostorách. Je mimořádně nebezpečné nechat spotřebič vystavený účinkům deště a bouřky.

! Když je pračka nainstalovaná, elektrická zásuvka musí být v dosahu.

! Nepoužívejte prodlužovací kabely ani vícenásobné zásuvky/rozdvojky.





! Kabel by se neměl ohýbat nebo být skřipnutý.

! Napájecí kabel smí měnit pouze autorizovaný technik.

Varování!! Společnost neponese odpovědnost v případě nedodržení těchto předpisů.

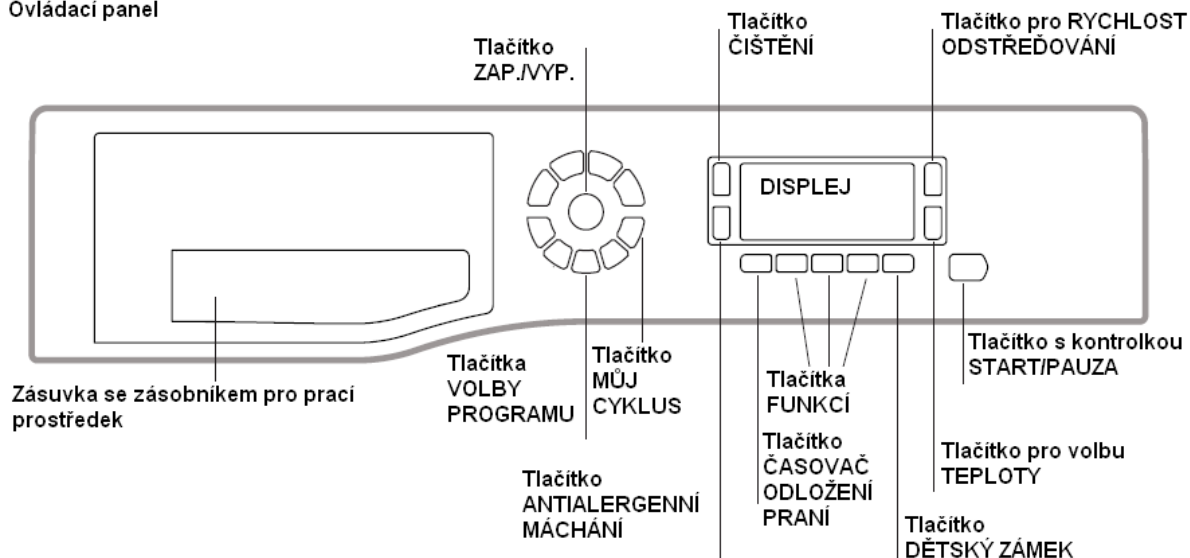
První prací cyklus

Po instalaci zařízení je třeba ještě předtím, než je použijete na praní prádla, provést jeden zkušební cyklus s pracím prostředkem a bez náplně prádla nastavením pracího programu „Samočištění“.


Technické údaje	
Model	WMD 722
Rozměry	šířka 59.5 cm výška 85 cm hloubka 54 cm
Kapacita	1 – 7 kg
Elektrické připojení	pro více údajů prosím konzultujte štítek, který je připevněný k pračce
Připojení vody	maximální tlak 1 MPa (10 bar) minimální tlak 0.05 MPa (0.5 bar) kapacita bubny 52 litrů
Otáčky	až 1200 otáček za minutu
Zkušební programy podle směrnic 1061/2010 a 1015/2010	program 60°  (1. stisknutí tlačítka) BAVLNA STANDARD 60°C program 40°  (2. stisknutí tlačítka) BAVLNA STANDARD 40°C.
 	Spotřebič splňuje následující směrnice: - 2004/108/ES (Směrnice o elektromagnetické kompatibilitě) - 2006/95/ES (Směrnice o nízkém napětí) - 2002/96/ES

Popis pračky

Ovládací panel




Zásuvka se zásobníkem pro prací prostředek: Použité prací prostředky a přísady (viz „Prací přípravy a prádlo“)

Tlačítka **ZAP/VYP** : stiskněte krátce pro zapnutí nebo vypnutí pračky. Kontrolka START/PAUZA, která bliká pomalu zeleně, ukazuje, že je pračka zapnutá. Pokud si přejete pračku vypnout v průběhu pracovního cyklu, tlačítka stiskněte a držte jej po dobu asi 3 sekund. Pračka se nevyne v případě, že tlačítka stisknete krátce nebo omylem. Pokud pračku vypnete v průběhu pracovního cyklu, pak dojde k jeho zrušení.


Tlačítka **VOLBY PROGRAMU**: použití zvoleného cyklu praní (viz *Tabulka pracích programů*).


Tlačítka **MŮJ CYKLUS** stiskněte a podržte tlačítka pro uložení vlastního nastavení předvoleb cyklu v paměti přístroje. Chcete-li použít dříve uložený cyklus, stiskněte tlačítka MY CYCLE.



Tlačítka **FUNKCÍ**: stiskněte tlačítka odpovídající požadované funkci; Příslušná kontrolka na displeji se rozsvítí.


Tlačítka **ČIŠTĚNÍ** : pro zvolení požadované intenzity praní.


Tlačítka **ANTIALERGENNÍ MÁCHÁNÍ** : stiskněte pro zvolení požadovaného typu máchání.

Tlačítka **ŽDÍMÁNÍ** : stiskněte k snížení nebo úplnému zrušení odstředovacího cyklu. Vámi vybraná hodnota se objeví na displeji

Tlačítka **TEPLoty** : stiskněte pro snížení teploty; na displeji se zobrazí hodnota.

Tlačítka **DĚTSKÝ ZÁMEK** : pro aktivaci zamčení ovládacího panelu, stiskněte a podržte tlačítka přibližně 2 sekundy. Když se rozsvítí symbol , ovládací panel je zamčený. Tímto způsobem nemůže dojít k náhodné změně pracovního cyklu, obzvláště v situacích, kdy jsou v domácnosti malé děti. zamčení ovládacího panelu, stiskněte a podržte tlačítka přibližně 2 sekundy.

Tlačítka **ČASOVAČE ODLOŽENÍ PRÁNÍ** : stiskněte, když chcete nastavit dobu odložení praní pro zvolený cyklus praní. Na displeji se zobrazí doba odložení praní.

Tlačítka s kontrolkou **START/PAUZA**: pokud zelená kontrolka pomalu bliká, stiskněte tlačítka pro zahájení pracovního cyklu. Poté, co dojde ke spuštění cyklu, kontrolka zůstane zapnutá bez dalšího blikání. Pokud si přejete cyklus přerušit, znovu stiskněte tlačítka. Kontrolka začne blikat oranžově. Dveře lze otevřít, když symbol  nesvítí. Cyklus praní spustíte od místa přerušování opětovným stisknutím tlačítka.

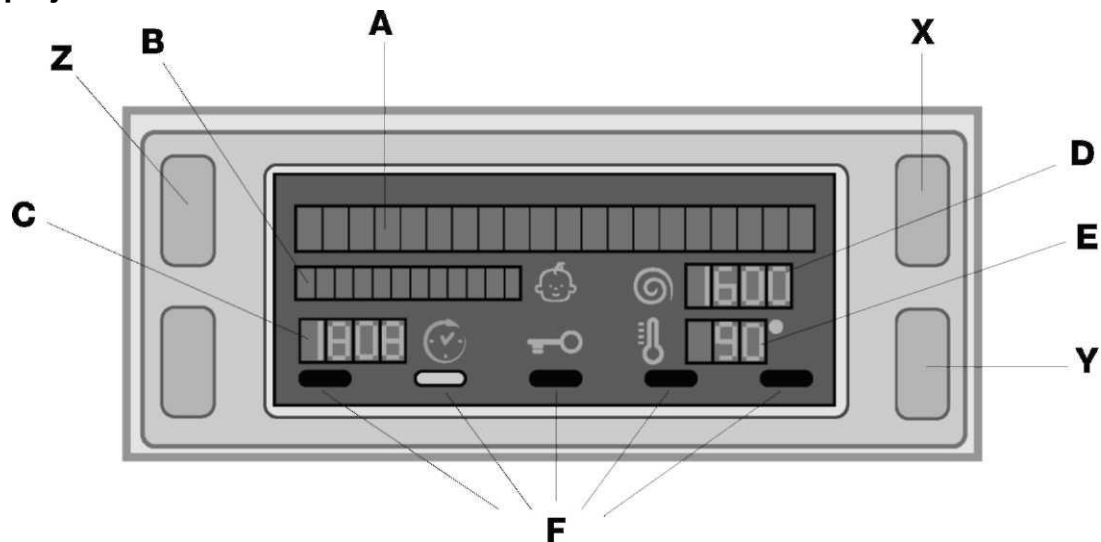
Pohotovostní režim

Tato pračka, která splňuje požadavky směrnice pro využívání energeticky úsporných zařízení, je vybavena automatickým záložním pohotovostním systémem, který je aktivován v případě, že po dobu 30 minut nedojde k žádné činnosti přístroje. Krátce stiskněte tlačítka ZAP/VYP (ON/OFF) a počkejte, dokud se pračka opět nespustí.

Spotřeba v off-mode: 0,5 W

Spotřeba v Left-on: 0,5 W

Displej



Displej je užitečný při programování a nabízí velké množství informací.

Dva horní řádky **A** a **B** poskytují údaje o zvoleném pracovním cyklu, probíhající fázi pracovního cyklu a všechny informace týkající se postupu pracovního cyklu.

Řádek **C** ukazuje čas zbývající do konce pracovního cyklu v průběhu, a pokud byl nastaven odložený start, čas zbývající do začátku zvoleného pracovního cyklu.

Řádek **D** ukazuje maximální otáčky odstředění (to závisí na zvoleném pracovním cyklu), v případě, že pracovní cyklus nezahrnuje odstředování, řádek zůstane nevyužitý.

Řádek **E** ukazuje maximální teplotu, kterou lze vybrat (to závisí na zvoleném pracovním cyklu), pokud teplota pracovního cyklu nelze měnit, řádek zůstane nevyužitý.

Kontrolka **F** odpovídá funkci a rozsvítí se když zvolíme funkci kompatibilní s nastaveným pracovním cyklem.

Door locked symbol

Pokud symbol svítí, znamená to, že dvířka pračky jsou blokována, aby bylo zabráněno náhodnému otevření. Chcete-li zabránit poškození, počkejte až symbol zhasne, než otevřete dvířka. Upozornění: Jestliže je aktivován ODLOŽENÝ START, nelze otevřít dvířka, otevřít dvířka lze stisknutím tlačítka START/PAUZA.

! Při prvním zapnutí pračky vyberete jazyk, který bude automaticky používán na displeji.

Pro zvolení požadovaného jazyka stiskněte tlačítka **X** a **Y**. Pro potvrzení výběru stiskněte tlačítko **Z**.

Pro změnu jazyka vypněte stroj a stiskněte **současně tlačítka X, Y, Z**, dokud neuslyšíte zvukovou signalizaci: znovu se zobrazí nabídka volby jazyka.

Chod pracího cyklu

1. **ZAPNUTÍ PRAČKY.** Stiskněte tlačítko On/Off



. Na displeji se zobrazí nápis POWER ON a kontrolka START/PAUZA začne pomalu zeleně blikat.

2. **PRAČKU NAPLNĚTE PRÁDLEM.** Otevřete dvířka pračky. Naplňte prádlem a ujistěte se, že jste nepřesáhli maximální možnou hodnotu náplně označenou v tabulce pracích cyklů, která je uvedena na následující stránce.

3. **ODMĚŘTE PRACÍ PROSTŘEDEK.** Vytáhněte zásobník pracích prostředků a naplňte prací prostředek do příslušných přihrádek způsobem vysvětleným v části „Prací prostředky a prádlo“.


4. **ZAVŘETE DVÍŘKA.**


5. **ZVOLTE PRACÍ PROGRAM.** Stiskněte jedno z tlačítek PRO ZVOLENÍ PRACÍHO CYKLU tak, abyste mohli zvolit požadovaný prací cyklus. Na displeji se zobrazí název pracího cyklu. Ke zvolenému cyklu je nastavena teplota a rychlost odstředování. Tyto hodnoty je možné měnit. Na displeji se zobrazí doba trvání cyklu.

6. **PŘÍZPŮSOBENÍ PRACÍHO CYKLU.** Použijte odpovídající tlačítka:



Změňte teplotu a/nebo rychlost odstředování. Pračka automaticky zvolí maximální teplotu a rychlost odstředování přednastavené pro zvolený prací cyklus, které není možné dále

zvyšovat. Teplotu lze snížit stisknutím tlačítka , dokud nedojde k nastavení studeného praní. Rychlost odstředování může být

postupně snížena stisknutím tlačítka  až po jeho úplné vyloučení (nastavení "OFF"). Pokud tato tlačítka znovu zmáčknete, maximální hodnoty se opět obnoví.

! Výjimka: při volbě programu (60°) (1. stisknutí tlačítka) bude možné zvýšit teplotu až na 90°C.


Nastavení odloženého startu.


Odložený start pro zvolený program nastavíte opakovaným stisknutím odpovídajícího tlačítka, dokud nedosáhnete požadované doby odložení praní. Je-li aktivována tato volba, na displeji se objeví symbol



. Volbu odloženého startu zrušíte stisknutím tlačítka, dokud se na displeji nezobrazí „OFF“.


Nastavte požadovanou intenzitu praní.

Možnost  umožňuje optimalizovat praní na základě úrovně znečištění látky a na základě požadované intenzity pracího cyklu. Zvolte program praní: cyklus bude automaticky nastaven na „Normální“, který je optimalizován pro oděvy s průměrným zašpiněním (toto nastavení neplatí pro cyklus „Vlna“, který je automaticky nastaven na „Jemný“). U značně znečištěných oděvů

stiskněte tlačítko  dokud nebude navolena úroveň „Superpraní“. Tato úroveň zajišťuje vysoce výkonné praní díky většímu množství vody použité v počáteční fázi cyklu a kvůli zvýšené rychlosti otáčení bubny. Je účinný při odstraňování nejodolnějších skvrn.

Je možné použít s bělidlem i bez něj. Pokud si přejete prádlo vybělit, vložte do oddělení (4) speciální dávkovač 1. Při nalití bělidla dbejte na to, abyste nepřekročili maximální hladinu vymezenou na prostředním ukazateli (viz obrázek).


U lehce znečištěných oděvů nebo jemnějšího ošetření látek stiskněte

tlačítko , dokud nebude zvolena úroveň „Jemné“.

Cyklus sníží otáčky bubny, aby zajistil, že výsledky praní budou u jemného prádla dokonalé.

Nastavení typu máchání.



Možnost  umožňuje zvolit požadovaný typ máchání pro citlivou pokožku. Stiskněte tlačítko jednou pro úroveň „Extra máchání“, která umožňuje zvolit další máchání po standardním cyklu máchání a odstranění všech stop pracího prostředku. Stiskněte tlačítko znovu pro úroveň „Citlivá pokožka“, která umožňuje zvolit další dva typy máchání k máchání standardního cyklu; doporučuje se pro velmi citlivou pokožku. Stiskněte tlačítko potřetí pro úroveň „Antialergenní máchání“, která umožňuje zvolit tři další typy máchání ke standardním cyklům máchání a odstranění hlavních alergenů, jako je pyl, roztoči, kočičí a psí chlupy. Stiskněte tlačítko znovu pro návrat na typ máchání „Normální máchání“. Pokud aktuální volbu nelze ani nastavit ani změnit, displej zobrazí „Nepovoleno“.

Úprava nastavení cyklů.

• Funkci spustíte stisknutím tlačítka. Rozsvítí se kontrolka náležející k danému tlačítku.

• Pokud znovu stisknete tlačítko, volba bude zrušena. Příslušná kontrolka zhasne.

! Pokud není zvolená funkce kompatibilní s naprogramovaným cyklem praní, zabliká odpovídající kontrolka a funkce se neaktivuje.


! Pokud není zvolená funkce kompatibilní s jinou funkcí, která byla dříve zvolena, zabliká kontrolka odpovídající první zvolené funkci a aktivována bude pouze druhá zvolená funkce. Kontrolka odpovídající aktivované volbě zůstane rozsvícená.

! Volbou těchto funkcí může dojít ke změně doporučené náplně pračky a/nebo i délky cyklu.

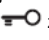
7. **ZAHÁJENÍ PROGRAMU.** Stiskněte tlačítko START/PAUSE.

Odpovídající kontrolka se rozsvítí zeleně a zůstane trvale svítit. Dvířka se zablokují (rozsvítí se indikátor ZABLOKOVANÁ DVÍŘKA).

V průběhu pracího cyklu se na displeji zobrazí název odpovídající fáze, která právě probíhá. Chcete-li změnit program během pracího cyklu, **přerušete činnost pračky** stisknutím tlačítka START/PAUZA (kontrolka START/PAUZA začne pomalu oranžově). Poté zvolte požadovaný cyklus a znovu stiskněte tlačítko START/PAUZA. Pokud chcete v průběhu cyklu otevřít dvířka, stiskněte tlačítko

START/PAUZA. Jakmile kontrolka ZABLOKOVÁNÍ DVÍŘEK  zhasne, bude možné dvířka otevřít. Pro opětovný start pracího cyklu v momentě, kdy došlo k jeho přerušení, stiskněte tlačítko START/PAUSE.

8. **UKONČENÍ PRACÍHO CYKLU.** Bude to naznačeno nápisem „END OF CYCLE“ (Konec cyklu) na displeji.

Když symbol DVÍŘKA UZAMČENA  zhasne, dvířka lze otevřít. Otevřete dvířka, vyndejte prádlo a vypněte pračku.

! Přejete-li si zrušit již zahájený cyklus, stiskněte a podržte tlačítko



. Cyklus bude přerušeno a pračka se vypne.

Prací cykly a volitelné funkce

Tabulka pracích cyklů

Programy	Popis programu	Max. teplot (°C)	Max. rychlost (otáčky za minutu)	Prací prostředky				Max. náplň (kg)	Zbytková vlhkost %	Spotřeba energie kWh	Celkové množství vody lt	Doba trvání cyklu
				Předpírka	Praní	Bělicí prostředek	Aviváž					
	ODSTRAŇOVÁNÍ SKVRN	40°	1200	●	●	-	●	4	-	-	-	180'
	BAVLNA STANDARD 60° (1) (1° stisknutí tlačítka): mimořádně znečištěné bílé prádlo.	60° (Max. 90°)	1200	● (3)	●	●	●	7	53	1,10	52,5	190'
	BAVLNA STANDARD 40° (2) (2° stisknutí tlačítka): částečně znečištěné barevné prádlo z odolných tkanin.	40°	1200	-	●	●	●	7	53	1,09	92	185'
	BAVLNA STANDARD 20° (3) (3° stisknutí tlačítka): částečně znečištěné barevné prádlo z odolných tkanin.	20°	1200	-	●	●	●	7	-	-	-	170'
	SYNETIKA ODOLNÁ (1) (1° stisknutí tlačítka): velmi znečištěné barevné prádlo z odolných tkanin.	60°	800	●	●	●	●	3,5	44	0,93	47	115'
	SYNETIKA ODOLNÁ (4) (1° stisknutí tlačítka): velmi znečištěné barevné prádlo z odolných tkanin.	40°	800	●	●	●	●	3,5	44	0,57	46	100'
	SYNETIKA JEMNÁ (2) (2° stisknutí tlačítka): jemné barvy mírně znečištěná.	40°	800	●	●	●	●	3,5	-	-	-	75'
	RYCHLÉ PRÁNÍ 60° (1) (1° stisknutí tlačítka): k rychlému oživení znečištěného prádla (nedoporučuje se pro vlnu, hedvábí a prádlo určené pro ruční praní).	60°	1200	-	●	-	●	3,5	53	0,81	40	60'
	RYCHLÉ PRÁNÍ 30° (2) (2° stisknutí tlačítka): k rychlému oživení mírně znečištěného prádla (nedoporučuje se pro vlnu, hedvábí a prádlo určené pro ruční praní).	30°	800	-	●	-	●	3	71	0,15	35	30'
M	PAMĚŤ: Slouží k uložení libovolného způsobu praní do paměti.											
	POVLEČENÍ, RUČNÍKY: pro povlečení a koupelnové prádlo.	60°	1200	●	●	-	●	7	-	-	-	125'
	VLNA A KAŠMÍR: pro vlnu, kašmír apod.	40°	800	-	●	-	●	1,5	-	-	-	70'
	JEMNÉ	30°	0	-	●	-	●	1	-	-	-	80'
	OTÁČKY (1° stisknutí tlačítka)	-	1200	-	-	-	-	7	-	-	-	16'
	OPLACHOVÁNÍ (2° stisknutí tlačítka)	-	1200	-	-	-	●	7	-	-	-	36'
	VYPOUŠTĚNÍ VODY (3° stisknutí tlačítka)	-	0	-	-	-	-	7	-	-	-	2'

Doba trvání cyklu uvedená na displeji nebo v návodu představuje odhad vypočítaný na základě standardních podmínek. Skutečná doba se může měnit v závislosti na četných faktorech, jako je např. teplota a tlak vody na vstupu, teplota prostředí, množství pracího prostředku, množství a druh náplně, vyvážení náplně a zvolené volitelné funkce.

(1) Kontrolní program podle normy 1061/2010: nastavte program 60° C (1. stisknutí tlačítka).

Tento cyklus je vhodný pro praní běžně znečištěné bavlny a jedná se o nejúčinnější cyklus z hlediska kombinované spotřeby energie a vody určený pro prádlo, které

lze prát při teplotě do 60°C. Skutečná teplota praní se může lišit od uvedeného.

(2) Kontrolní program podle normy 1061/2010: nastavte program 40° C (2. stisknutí tlačítka).

Tento cyklus je vhodný pro praní běžně znečištěné bavlny a jedná se o nejúčinnější cyklus z hlediska kombinované spotřeby energie a vody určený pro prádlo, které

lze prát při teplotě do 40°C. Skutečná teplota praní se může lišit od uvedeného.

3) Při teplotě 60 ° C nelze funkci "Předpírka" aktivovat.

Pro všechny Kontrolní ústavy:

(2) Dlouhý program pro praní bavlny: nastavte program 40° C (2. stisknutí tlačítka).

(4) Dlouhý program pro syntetiku: 60° C (1. stisknutí tlačítka); teplota 40° C (Stisknutím tlačítka **TEPLOTY**)

Funkce volitelného praní



Předpírka

Volbou této funkce dojde k provedení předpírky, užitečné pro odstranění odolných skvrn.

POZN.: Přidejte prací prostředek do příslušné přihrádky.

(60°), (40°), 20°.



Snadné žehlení

Výběrem této volby budou prací a odstředovací cykly upraveny tak, aby nedocházelo k přílišnému pomačkání prádla. Na konci cyklu pračka provede pomalé otáčení bubny provázené blikáním kontrolky (oranžově) **SNADNÉ ŽEHLENÍ** a **START/PAUZA**. Na displeji se zobrazí nápis označující konec cyklu „END OF CYCLE“.

Pro ukončení cyklu stiskněte tlačítko **START/PAUZA** nebo tlačítko „Snadné žehlení“.

! Není možné ji aktivovat u programů , "RYCHLÉ PRÁNÍ 30°", , , .



Eco Wash

Funkce Eco Wash šetří energii tak, že neohřívá vodu, kterou je třeba použít k praní vašeho prádla, což je výhoda jak pro životní prostředí, tak pro vaši peněženku. Místo toho intenzivní praní a optimalizace použité vody zajišťuje skvělý výsledek praní v čase klasického cyklu. Za účelem získání maximálního výsledku praní vám doporučujeme použít tekutý prací prostředek.

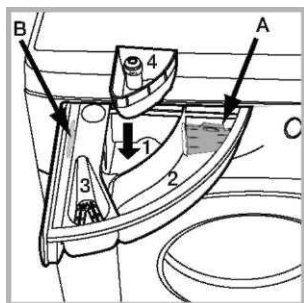
! Není možné ji aktivovat u programů , , , ,



Prací prostředky a prádlo

Zásuvka se zásobníkem pro prací prostředek

Dobry výsledek praní závisí také na správném dávkování pracího prostředku: přidání příliš velkého množství prostředku nutně nezajistí vyšší účinnost praní, a ve skutečnosti může způsobit nánosy uvnitř spotřebiče a přispívat ke znečišťování životního prostředí.



! Nepoužívejte prostředky určené k ručnímu praní, protože příliš pění.

Otevřete zásuvku se zásobníkem na prací prostředek a nalijte do něj prostředek nebo prací přísadu, viz níže:

Příhrádka 1: Prací prostředek pro předpírku (prášek)

Předtím než nasypete prací prostředek, ujistěte se, zda byla příhrádka 4 odstraněna.

Příhrádka 2: Prostředek pro cyklus praní (prášek nebo tekutý)

Pokud používáte tekutý prací prostředek, doporučujeme, abyste pro nejlepší dávkování použili vyjimatelnou plastovou přepážku A (součástí dodávky).

Pokud používáte práškový prací prostředek, umístěte přepážku do drážky B.

Příhrádka 3: Aditiva (aviváž apod.) Aviváž nesmí vytékat přes mřížku.

Extra příhrádka 4: Bělení

Příprava prádla

- Prádlo rozdělte podle:
 - typu textilie / symbolu na štítku
 - barev: oddělte barevné prádlo od bílého.
- Vyprázdněte kapsy a zkontrolujte knoflíky.
- Nepřesahujte uvedené hodnoty odkazující na hmotnost prádla v suchém stavu:

Kolik váží vaše prádlo?

- 1 prostěradlo 400 – 500 g
- 1 povlak na polštář 150- 200 g
- 1 ubrus 400 – 500 g
- 1 župan 900 – 1200 g
- 1 ručník 150 – 250 g

Speciální cykly praní

Program **Odstranění skvrn** je vhodný pro silně znečištěné prádlo s odolnými barvami. Zajišťuje třídu praní, která je vyšší, než standardní třída (třída A). Při běhu programu nemíchejte prádlo různých barev. Doporučujeme vám použít práškový prací prostředek. Předčištění speciálními přísadami se doporučuje, když obsahuje neodstranitelné skvrny.

BAVLNA STANDARD 20° : ideální pro náplně ze znečištěné bavlny. Dobrá výkonnost i za studena, srovnatelná s praním při 40 °C, je zaručena mechanickým působením, které je založeno na změně rychlosti v krátkých nebo dlouhých intervalech.

Povlečení, ručníky: program použijte k praní ložního prádla a ručníků v jednom jediném cyklu: optimalizuje účinek změkčovače a napomáhá vám šetřit čas a energii. Doporučujeme vám použít práškový prací prostředek.

Vlna: prací cyklus „Vlna“ této pračky Hotpoint-Ariston byl testován a schválen společností Woolmark Company pro praní prádla z vlny, které je klasifikováno jako „prádlo určené pro ruční praní“, za podmínky, že bude praní provedeno v souladu s pokyny uvedenými na visačce oblečení a s pokyny dodanými výrobcem elektrického spotřebiče. Hotpoint-Ariston je první značkou praček, která získala od společnosti Woolmark Company certifikát Woolmark Apparel Care - Platinum za svou výkonnost při praní a spotřebu vody a energie.

Velmi jemné prádlo: program použijte k praní velmi jemného prádla s kamínky nebo filtry.

Doporučujeme otočit prádlo před praním naruby a vložit malé předměty do speciálního pytlíku na praní jemného prádla.

Pro dosažení nejlepších výsledků použijte na jemné prádlo tekutý prací prostředek. K praní **hedvábného** prádla a **záclon** zvolte cyklus

a nastavte úroveň „Jemná“ z možnosti .

Systém vyvážení zatížení

Před každým cyklem odstředování se buben nepřerušovaně otáčí rychlostí, která je nepatrně vyšší, než jsou jeho otáčky při praní, aby nedošlo k nadměrným vibracím a prádlo bylo rovnoměrně rozloženo. Pokud není ani po několika pokusech prádlo správně vyvážené, pračka odstředuje při nižších otáčkách. Pokud je prádlo nadměrně nevyvážené, pračka provede proces rovnoměrného rozložení namísto odstředování. Pro lepší rozložení a vyvážení prádla doporučujeme praní malých a větších oděvů dohromady.

Bezpečnostní opatření a doporučení

! Tato pračka byla navržena a vyrobena podle mezinárodních bezpečnostních předpisů. Následující informace se poskytují z bezpečnostních důvodů a měly by se tudíž pečlivě přečíst.

Obecná bezpečnost

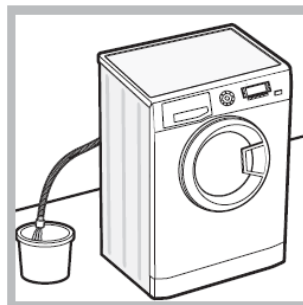
- Tento spotřebič byl navržen pro použití pouze v domácnostech.
- Tento spotřebič není určen pro použití osobami (včetně dětí) s omezenými fyzickými, smyslovými nebo duševními schopnostmi, nebo s nedostatkem zkušeností a znalostí, pokud jim není poskytnut dohled nebo pokyny týkající se používání spotřebiče osobou odpovědnou za jejich bezpečnost.
- Dohlédněte, aby si děti se spotřebičem nehrály.
- Spotřebiče se nedotýkejte mokřima rukama a nohama, ani když jste naboso.
- Netahajte za napájecí kabel, když odpojíte spotřebič z elektrické zásuvky. Podržte zásuvky a zatáhněte.
- Neotvírejte zásuvku se zásobníkem pro prací prostředky, když je pračka v provozu.
- Nedotýkejte se odtékající vody, protože může být horká.
- Dvířka nikdy neotvírejte násilím. Mohlo by dojít k poškození mechanismu bezpečnostního zámku, který má předcházet náhodnému otevření.
- Když se zařízení porouchá, nedotýkejte se za žádných okolností vnitřních částí v zařízení ve snaze provést sami opravu.
- Děti držte vždy v dostatečné vzdálenosti od spotřebiče, když je v provozu.
- Dvířka mohou být během praní celkem horká.
- Pokud spotřebič přemísťujete, pracujte ve skupince dvou až tří lidí, abyste s pračkou nakládali s největší opatrností. Nikdy se o to nepokoušejte sám, protože pračka je velice těžká.
- Před naplněním pračky prádlem se ujistěte, zda je buben prázdný.

Likvidace

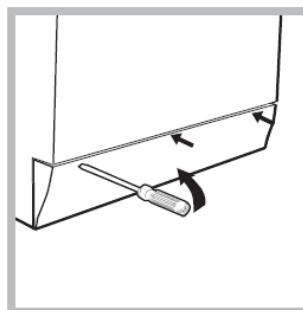
- Při likvidaci obalového materiálu: dodržujte místní předpisy, aby mohly být obalové materiály recyklovány.
- Direktiva EU 2002/96/EC o zacházení s použitými elektrickými a elektronickými zařízeními (WEEE) definuje postupy zpětného odběru a následného zpracování (recyklace) všech použitých elektrozařízení, kterých se spotřebitelé rozhodli zbavit a zakazuje, aby staré domácí spotřebiče byly likvidovány v netříděném komunálním odpadu. Staré spotřebiče musí být shromažďovány odděleně s požadavkem na jejich neoptimálnější využití a recyklaci a zamezení vlivu na lidské zdraví a životní prostředí. Symbol "přeškrtnuté popelnice", uvedený na výrobcích, říká spotřebiteli, že tento použitý výrobek po skončení životnosti NESMÍ být odložen do smíšeného komunálního odpadu. Informace o zpětném odběru a následné likvidaci použitých elektrozařízení vám poskytnou všichni prodejci elektrospotřebičů a vaše obecní úřady.

Manuální otevření dvířek pračky

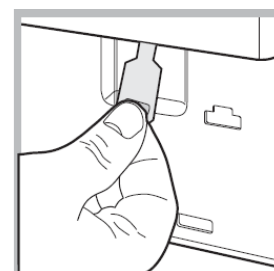
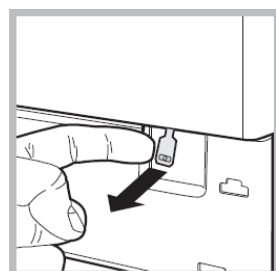
V případě, že není možné otevřít dvířka pračky v důsledku výpadku elektriny, a vy nezbytně potřebujete vyndat prádlo, postupujte následujícím způsobem:



1. vyndejte zástrčku ze zásuvky.
2. Zkontrolujte, zda je hladina vody uvnitř zařízení nižší, než je úroveň otevření dvířek. V opačném případě vypusťte přebytečnou vodu vypouštěcí hadicí a zachyťte ji do nádoby, jak je znázorněno na obrázku.



3. pomocí šroubováku odstraňte kryt ve spodní části pračky (viz obrázek);



4. S použitím jazýčku znázorněném na obrázku potáhněte směrem ven plastové táhlo za účelem jeho uvolnění z dorazu. Táhněte směrem dolů a v ten samý moment otevřete dvířka.

5. umístěte zpět kryt, ujistěte se, aby háčky zapadly bezpečně na místo, než ho zatlačíte ke spotřebiči.

Péče a údržba

Odpojení přívodu vody nebo elektrické energie

• Po každém cyklu praní zavřete vodovodní kohoutek. To sníží opotřebení hydraulického systému uvnitř pračky a pomůže předcházet unikání vody.

• Odpojte pračku, když ji čistíte nebo provádíte její údržbu.

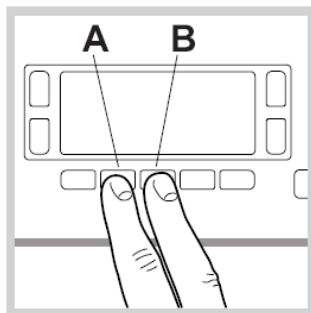
Čištění pračky

• Vnější části a gumové součásti spotřebiče je možné čistit pomocí hadříku namočeného do vlažné mýdlové vody. Nepoužívejte rozpouštědla nebo abrazivní přípravky.

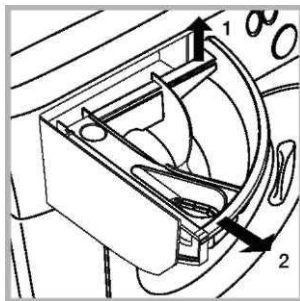
• Pračka má program automatického čištění "Auto Clean" vnitřních částí, který je **potřeba spustit bez naplnění bubnu**.

Pro dosažení maximálního výkonu budete možná chtít použít buďto prací prostředek (tj. 10 % množství stanoveného pro praní lehce znečištěného prádla), nebo speciální přísady na čištění přístroje. Doporučujeme spustit program čištění každých 40 pracích cyklů. Pro spuštění programu stiskněte současně tlačítka **A** a **B** na dobu 5 vteřin (viz obrázek).

Program se spustí automaticky a bude trvat přibližně 70 minut. Pro zastavení cyklu stiskněte tlačítko START/PAUSE.



Čištění zásuvky se zásobníkem na prací prostředek



Zásobník vyjměte tak, že ho nadzvednete a vytáhnete ven (viz obrázek).

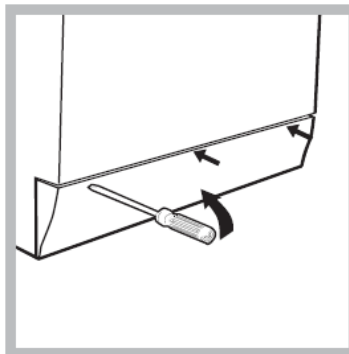
Omyjte ho pod tekoucí vodou. Tuto činnost byste měli provádět často.

Péče o dvířka a buben vašeho spotřebiče

Dvířka nechávejte vždy pootvřená, aby nevznikal nepříjemný zápach.

Čištění čerpadla

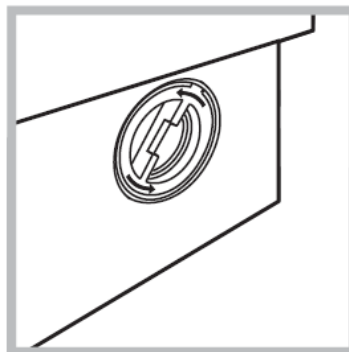
Pračka je vybavena samočisticím čerpadlem, které nevyžaduje žádnou údržbu. Někdy se stane, že zapadne nějaký malý předmět (mince, knoflík, atd.) do předkomory chránící čerpadlo umístěné ve spodní části pračky.



! Ujistěte se, zda cyklus praní skončil, a pračku odpojte.

Do předkomory se dostanete takto:

1. pomocí šroubováku odstraňte kryt ve spodní části pračky (viz **obrázek**);



2. odšroubujte víčko otáčením doleva (viz **obrázek**): může vytéct malé množství vody. To je zcela běžné;

3. pečlivě vyčistěte vnitřek;
4. znovu našroubujte víčko;
5. umístěte zpět kryt, ujistěte se, aby háčky zapadly bezpečně na místo, než ho zatlačíte ke spotřebiči.

Kontrola přívodní hadice vody

Kontrolujte přívodní hadici alespoň jednou ročně. Pokud jsou na ní nějaké praskliny, okamžitě ji vyměňte: v průběhu cyklu praní je tlak vody vysoký a prasklá hadice by se mohla snadno roztrhnout.

! Nikdy nepoužívejte již použitou hadici.

Řešení problémů

Vaše pračka se může porouchat. Předtím, než zavoláte středisko technické podpory (viz „Asistence“), ujistěte se, zda není možné vyřešit problém snadno pomocí seznamu níže.

Závada:

Pračku nelze zapnout.

Možná příčina/řešení:

- Spotřebič není zcela zapojený do elektrické zásuvky, nebo není kontakt.
- Přerušeni dodávek elektřiny v domě.

Cykly praní nelze spustit

- Dvířka pračky nejsou dostatečně zavřená.
- Nestiskli jste tlačítko ON/OFF.
- Nestiskli jste tlačítko START/PAUZA.
- Neotevřeli jste vodovodní kohoutek.
- Došlo k nastavení opožděného startu (viz „Průběh pracího cyklu“).

Pračka nenapouští vodu (na displeji je znázorněn nápis označující, že v pračce není voda a je zapotřebí zkontrolovat přívod „NO WATER, CHECK SUPPLY“).

- Přívodní hadice není zapojená ke kohoutku.
- Hadice je ohnutá.
- Neotevřeli jste vodovodní kohoutek.
- Ve vodovodním řadu není voda.
- Tlak je příliš nízký.
- Nestiskli jste tlačítko START/PAUZA.

Pračka nepřetržitě napouští a vypouští vodu.

- Odtoková hadice není umístěná ve výšce 65 – 100 cm nad podlahou (viz „Instalace“).
 - Volný konec hadice je pod vodou (viz „Instalace“).
 - Kanalizace nemá odvětvovací potrubí.
- Pokud problém přetrvává i po těchto kontrolách, vypněte spotřebič a zavolejte technickou podporu. Pokud je byt ve vyšší patře, může vzniknout problém s odvodňováním, což způsobí nepřetržitě napouštění a vypouštění pračky. V obchodech jsou k dispozici speciální ventily, které pomáhají těmto problémům zabraňovat.

Pračka nevypouští nebo neodstřeďuje

- Cyklus praní neobsahuje vypouštění: Pro některé prací cykly je nezbytné zahájit fázi vypouštění manuálně. (viz „Prací cykly a volby“).
- Došlo k aktivaci funkce pro SNADNÉ ŽEHLENÍ: pro dokončení pracího cyklu stiskněte tlačítko START/PAUSE (viz „Prací cykly a volby“).
- Přívodní hadice vody je ohnutá (viz „Instalace“).
- Odtoková hadice je ucpaná.

Pračka během odstředování příliš vibruje.

- Buben nebyl během instalace správně odblokován (viz „Instalace“).
- Pračka není vyrovnaná (viz „Instalace“).
- Pračka je zaseknutá mezi skříňkami a stěnou (viz „Instalace“).

Z pračky uniká voda.

- Přívodní hadice není dostatečně našroubovaná (viz „Instalace“).
- Zásuvka se zásobníkem na prací prostředky je zablokována (pokyny k čištění viz „Péče a údržba“).
- Odtoková hadice není dostatečně upevněná (viz „Instalace“).

Pračka je zamčena a displej blíká označujícím chybným kódem (např. F-01, F-..).

- Vypněte pračku a odpojte ji, počkejte cca 1 minutu a opět ji zapněte.
- Pokud problém přetrvává, kontaktujte Středisko technické podpory.

Příliš mnoho pěny.

- Použili jste nevhodný prací prostředek (měl by obsahovat text „určeno pro praní v pračkách“ nebo „ruční praní a praní v pračkách“, atd.).
- Použili jste příliš mnoho pracího prostředku.

Servis

Předtím než zavoláte asistenci:

- Zkontrolujte, zda dokážete problém vyřešit sami (viz "Řešení problémů");
- Restartujte program, abyste zjistili, zda se problém vyřešil;
- Pokud to není tento případ, kontaktujte autorizované středisko technické podpory prostřednictvím poskytnutého telefonního čísla na záručním listu.

! Vždy požadujte pomoc autorizovaného technika.

Následující informace mějte po ruce:

- typ problému;
- model spotřebiče (Mod.);
- sériové číslo (S/N).

Tuto informaci najdete na datovém štítku, který je umístěn na zadní straně spotřebiče a také v přední části spotřebiče, když otevřete dvířka.