

E24

7706

E24M

7706/7707

E26M

7768/8784

E32M

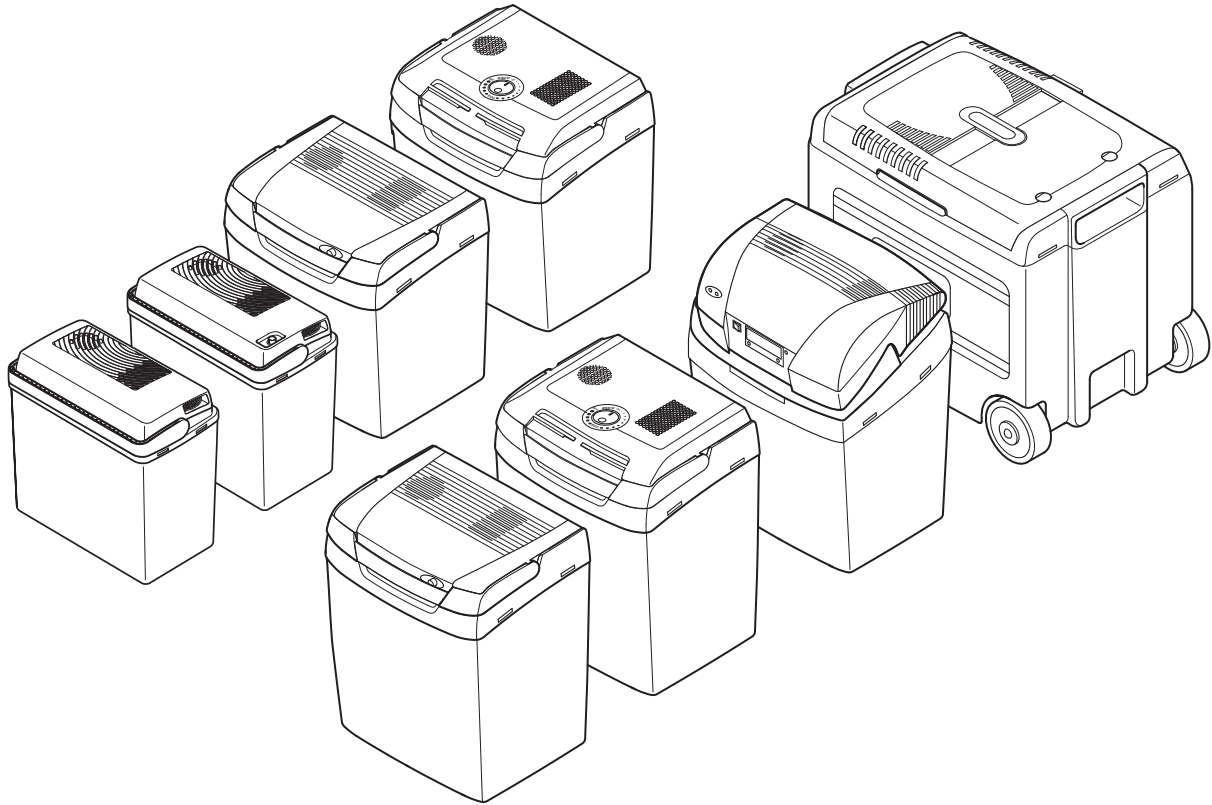
7769/8749

E3000

7766

E40M

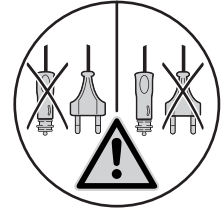
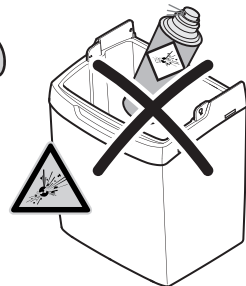
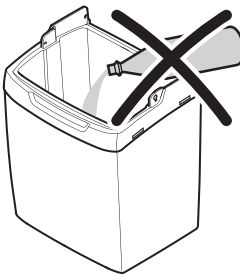
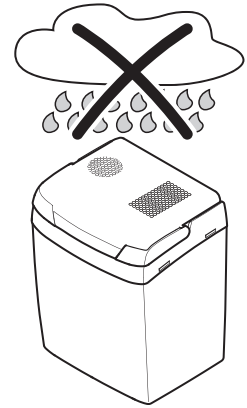
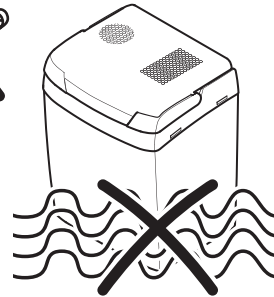
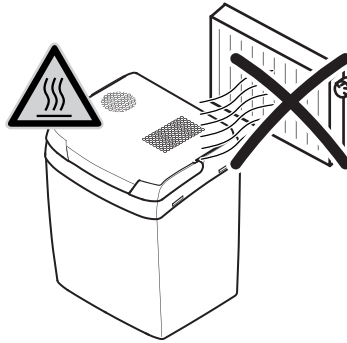
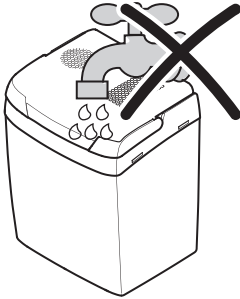
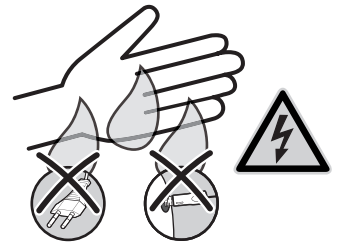
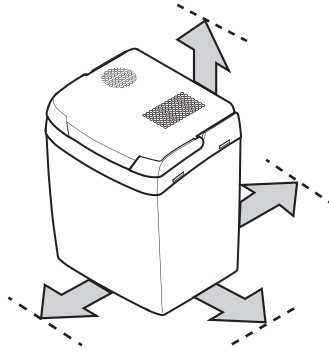
7762



- | | | |
|---|---|---|
| (GB) Electric Cool Box
Operating and safety instructions | (DE) Elektrokühlbox
Bedienungs- und Sicherheitshinweise | (FR) Glacière électrique
Instructions d'utilisation et consignes de sécurité |
| (IT) Frigido elettrico portatile
Istruzioni per l'uso e per la sicurezza | (NL) Elektrische koelbox
Bedienings- en veiligheidsvoorschriften | (FI) Sähkökäyttöinen kylmälaukku
Käyttö- ja turvallisuusohjeet |
| (SE) Elektrisk kylväska
Användnings- och säkerhetsanvisningar | (DK) Elektrisk køleboks
Informationer om betjening og sikkerhed | (ES) Nevera portátil eléctrica
Instrucciones de uso y de seguridad |
| (PT) Geleira eléctrica
Instruções de utilização e de segurança | (PL) Elektryczna lodówka turystyczna
Instrukcja obsługi i wskazówki dotyczące bezpieczeństwa | (HU) Elektromos hűtődoboz
Kezelési- és biztonsági előírások |
| (SI) Električna hladilna torba
Navodila za uporabo in varnost | (CZ) Elektrický chladicí box
Pokyny pro obsluhu a bezpečnostní pokyny | (SK) Elektrický chladiaci box
Pokyny k obsluhu a bezpečnostné pokyny |
| (HR) Električni prijenosni hladnjak
Upute za uporabu i sigurnosne napomene | (RO) Ladă frigorifică electrică
Instrucțiuni de deservire și siguranță | (BG) Електрическа хладилна кутия
Указания за употреба и безопасност |
| (GR) Φορητό ψυγείο
Υποδείξεις χειρισμού και ασφάλειας | (RU) Холодильный электрошкаф
Руководство по эксплуатации и правила техники безопасности | (EE) Elektriline jahutuskast
Kasutus- ja ohutusjuhised |
| (LE) Elektriskā aukstumkaste
Apkalpošanas un drošības norādījumi | (LT) Elektrinė šaldomoji dėžė
Naudojimo ir saugos instrukcijos | (TR) Elektrikli Portatif Buzdolabı
Kullanım ve güvenlik uyarıları |
| (NO) Elektrisk kjøleboks
Bruks- og sikkerhetsanvisninger | | |

E 24 E 24M E 26M E 32M E 3000 E 40M
 7706 7706/7707 7768/8748 7769/8749 7766 7762

Ezetil



E 24
7706



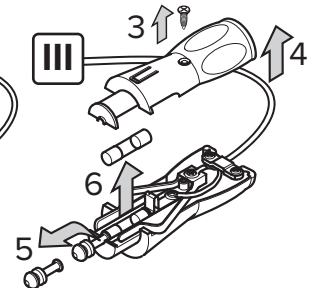
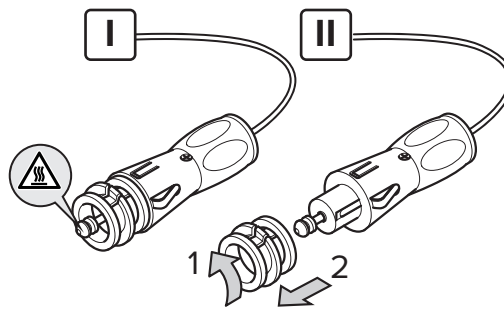
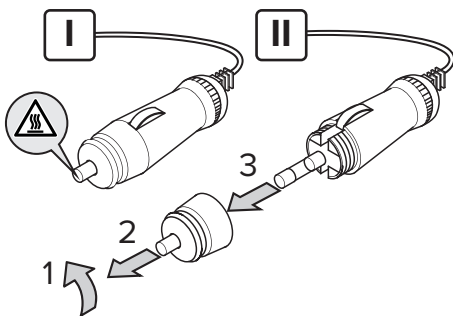
E 24M
7706/7707

E 26M
7768/8748

E 32M
7769/8749

E 3000
7766

E 40M
7762



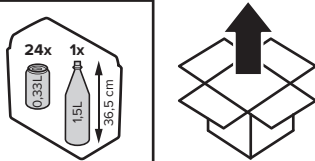
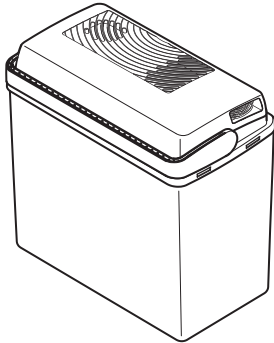
E 24
7706

E 24M
7707

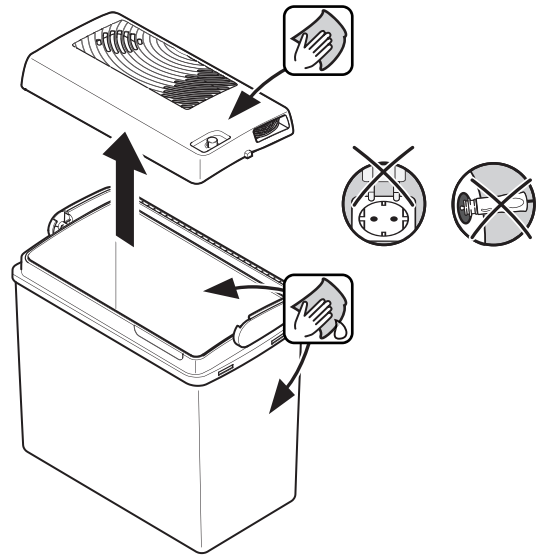
A

EZetil

1



2

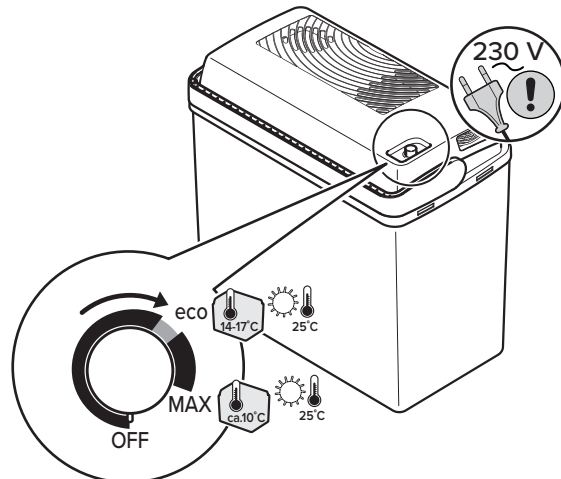
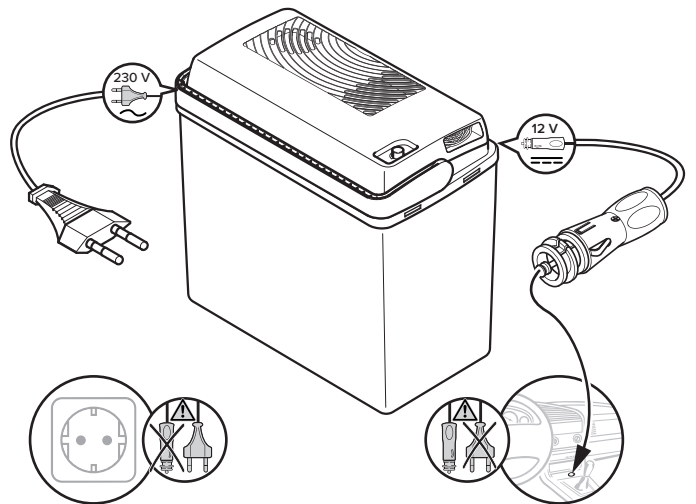
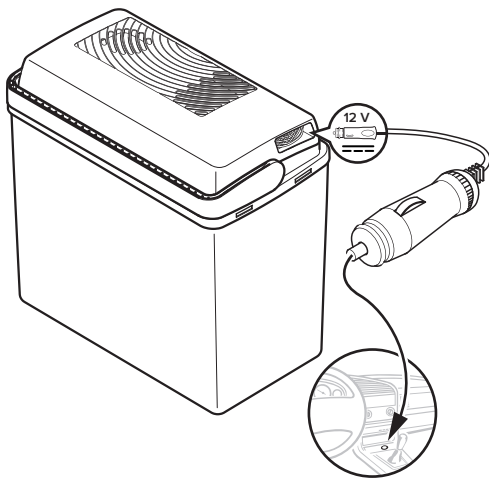


3

E 24
7706



E 24M
7707

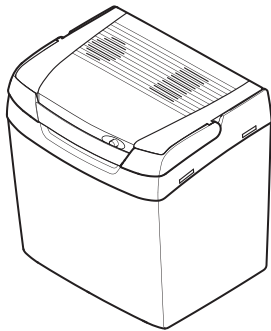


E 26M
7768

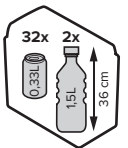
A++

EZetil

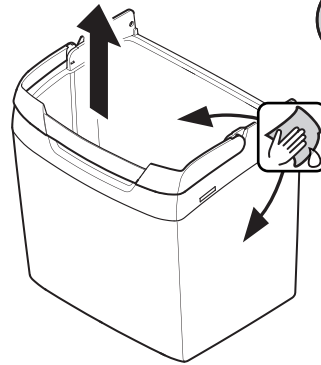
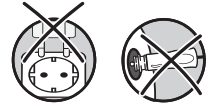
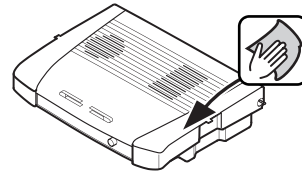
1



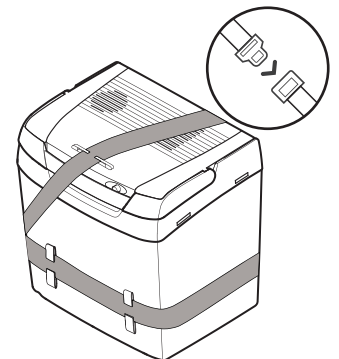
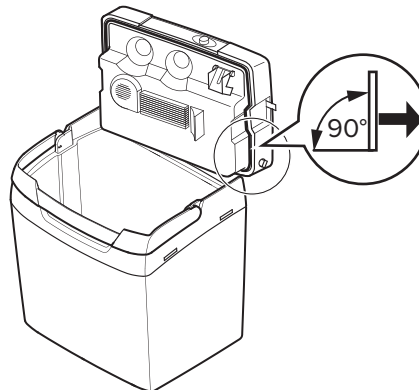
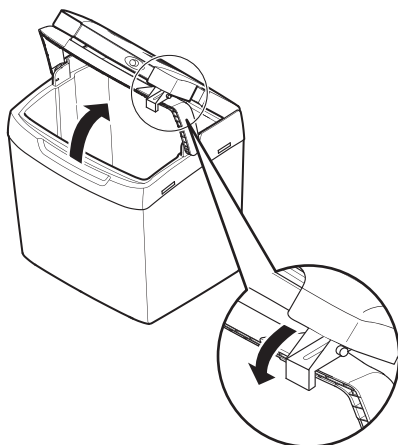
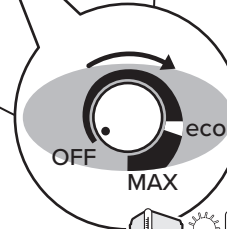
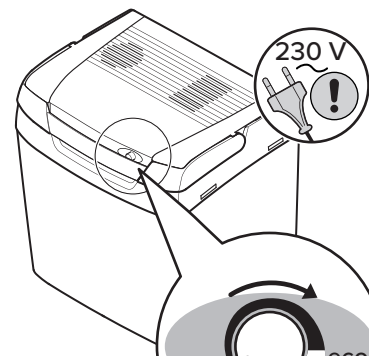
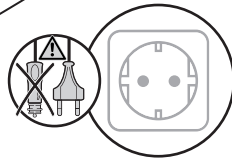
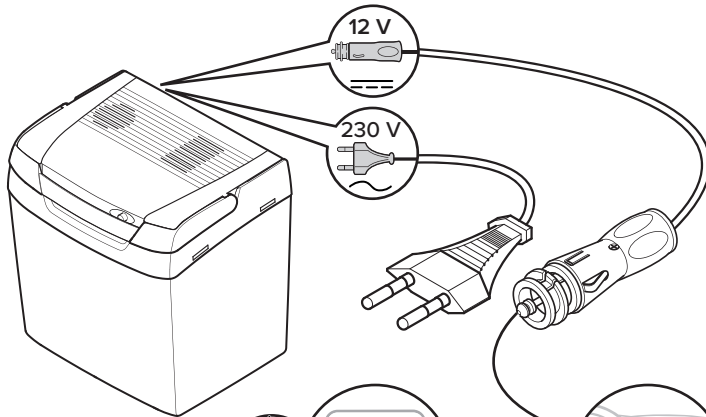
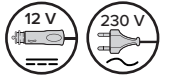
2x 6,3A



2



3

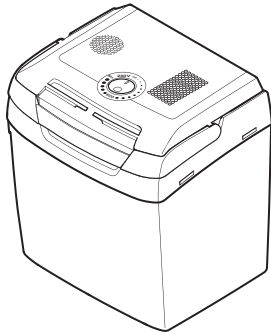


E 26M
8748

A++

EZetil

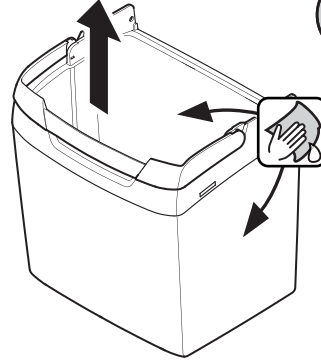
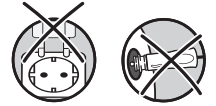
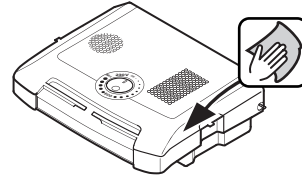
1



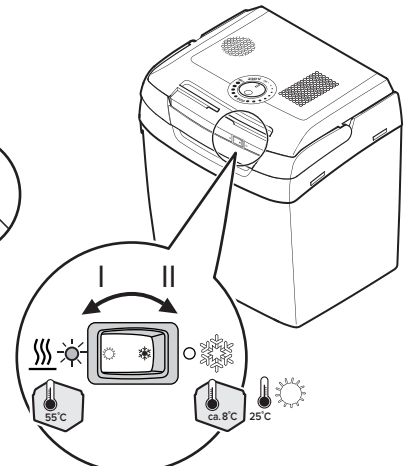
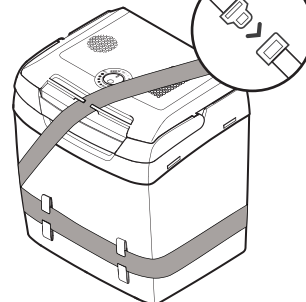
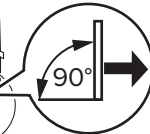
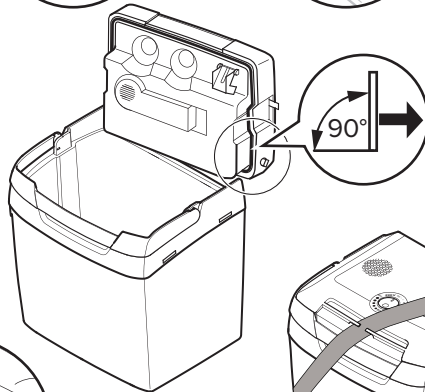
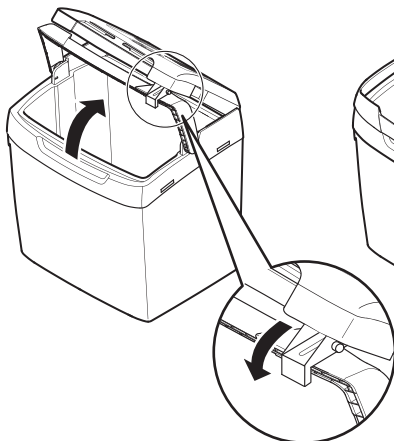
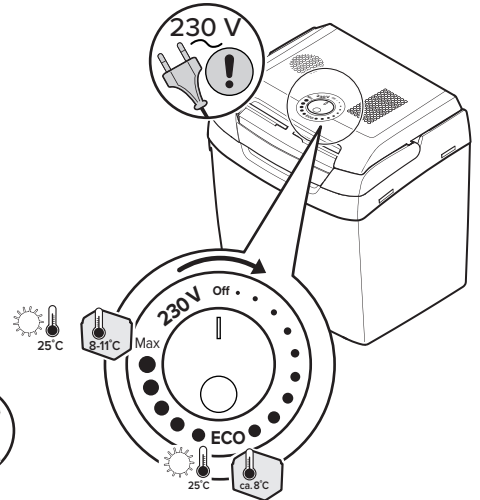
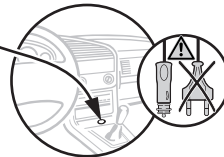
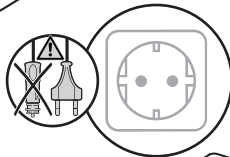
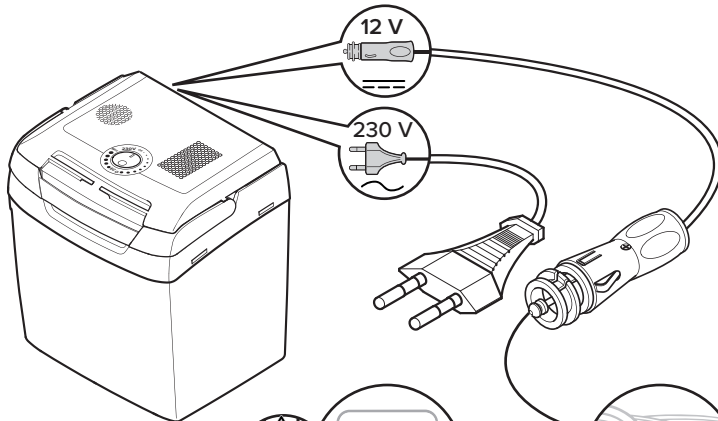
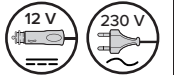
2x 6,3A



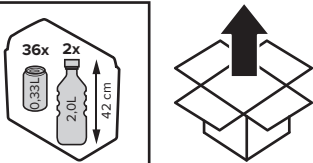
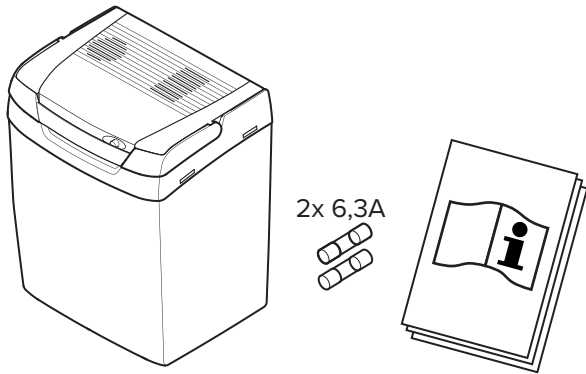
2



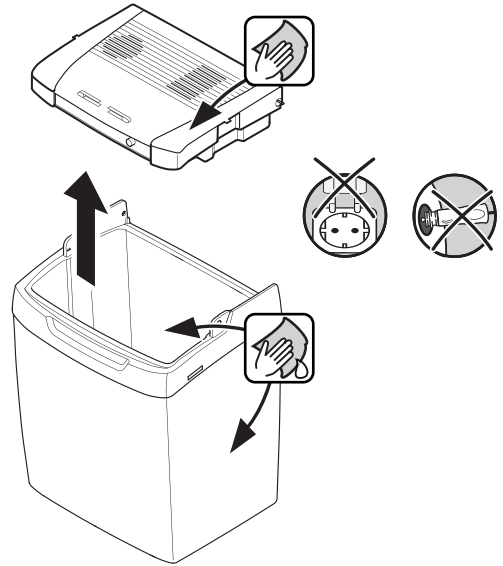
3



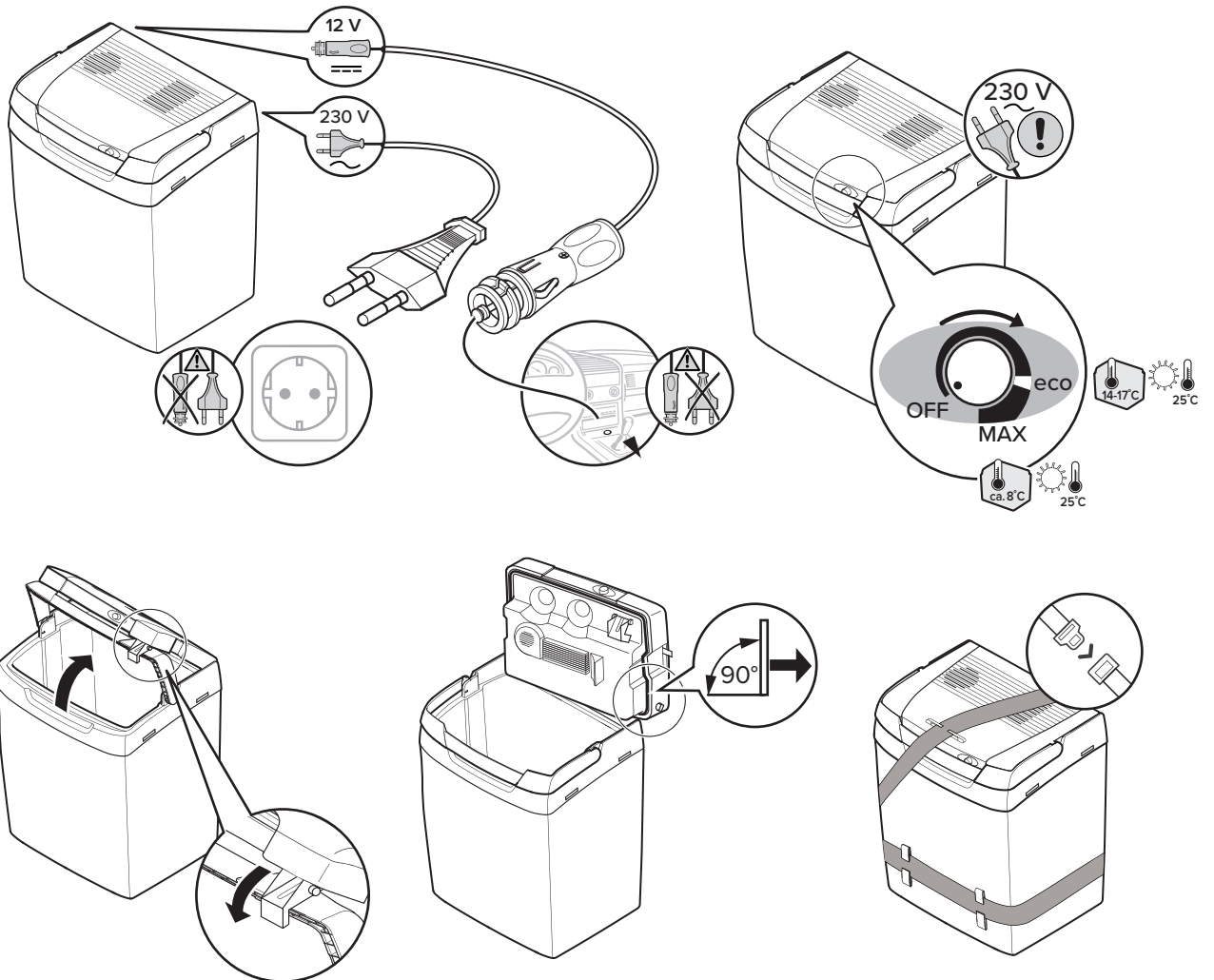
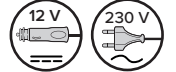
1 



2 



3 

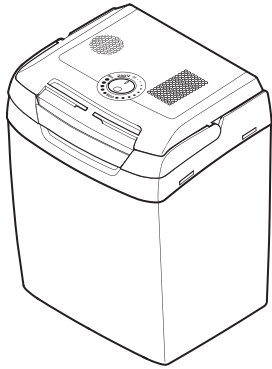


E 32M
8749

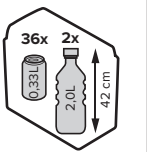
A++

EZetil

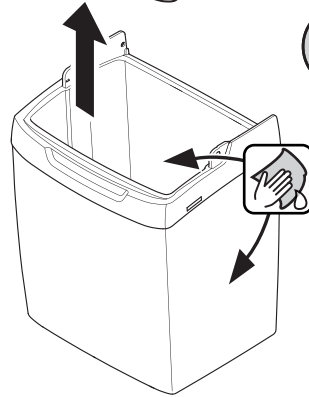
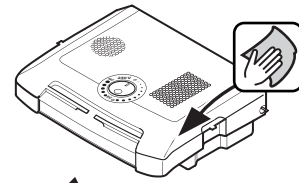
1



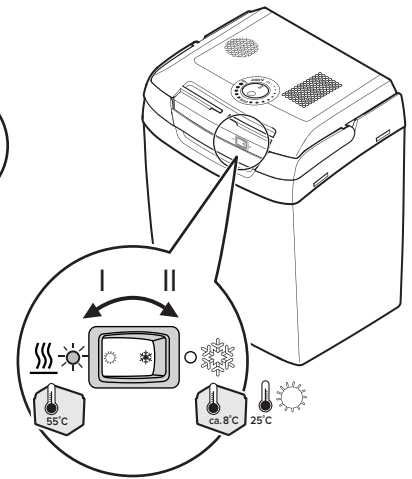
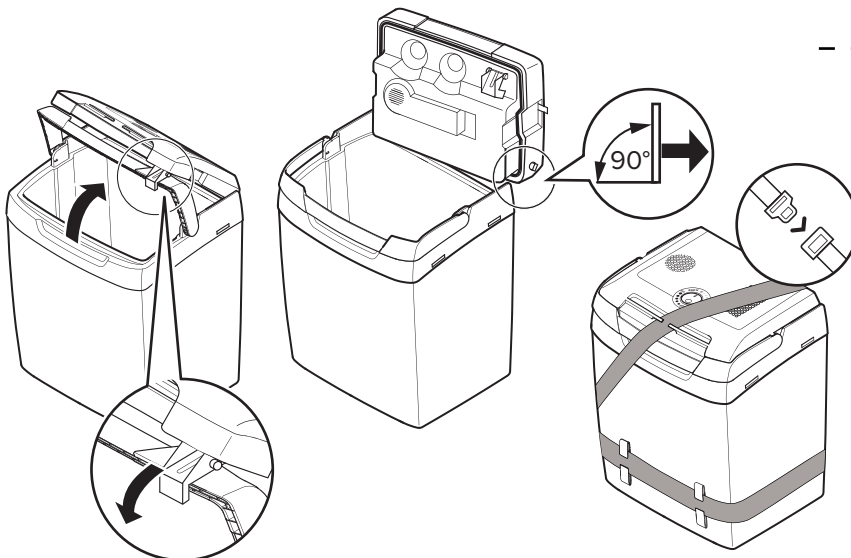
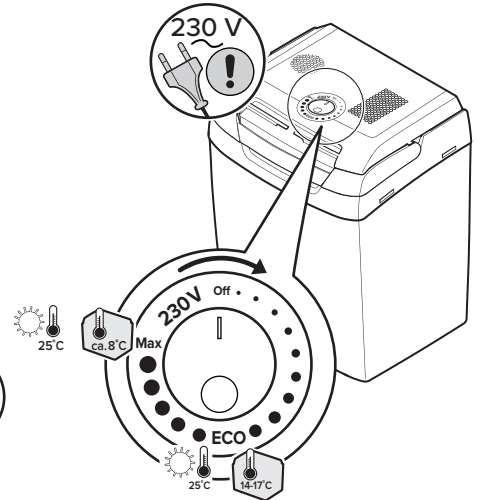
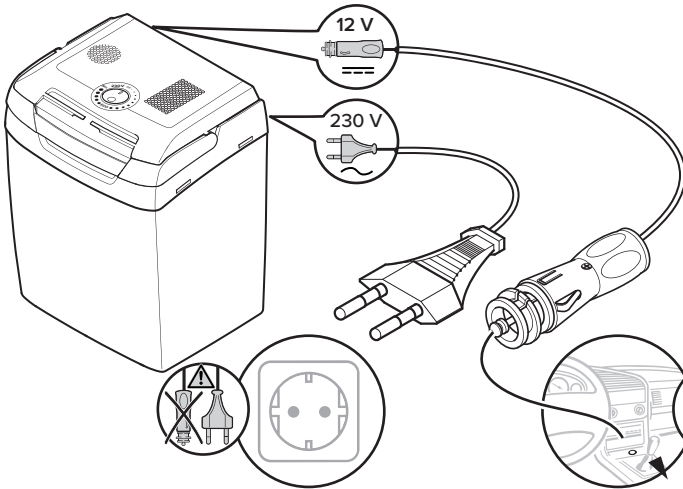
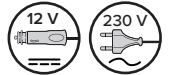
2x 6,3A



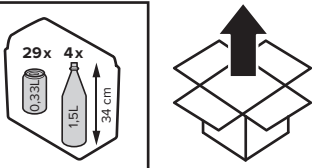
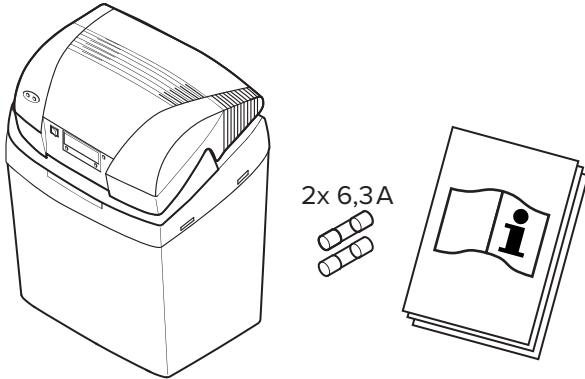
2



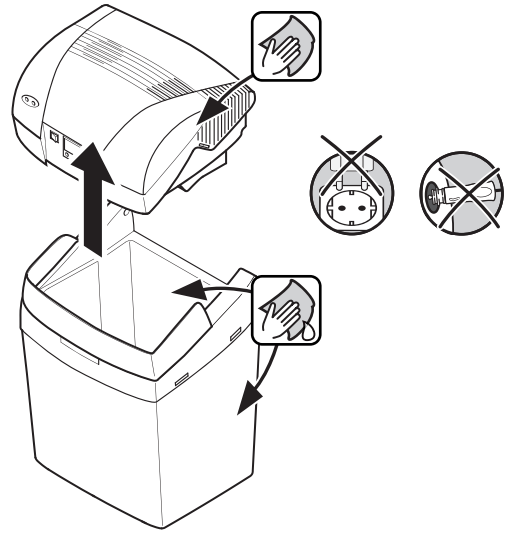
3





1 

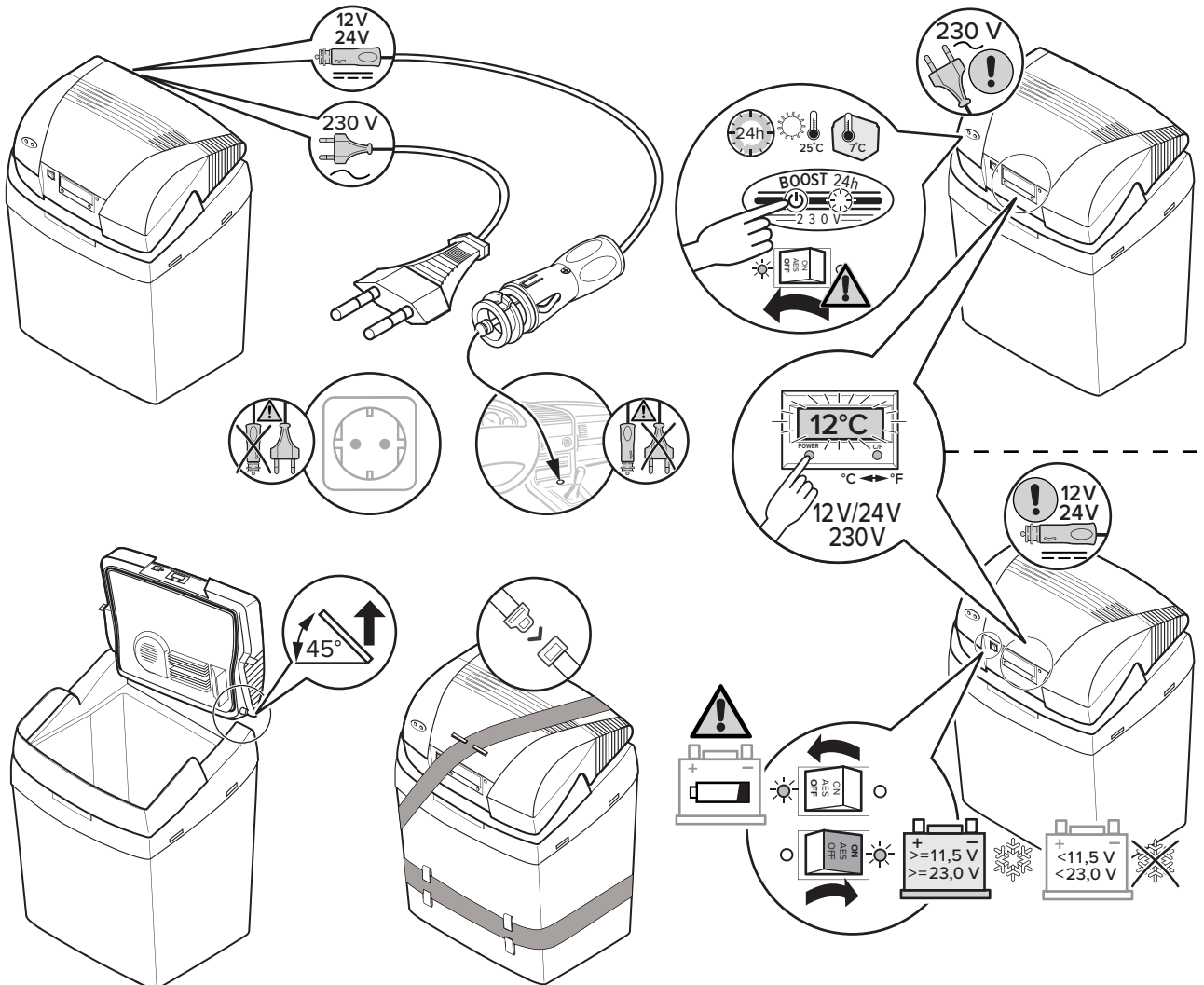


2   



3  **8+**

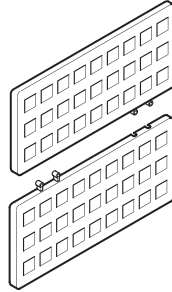
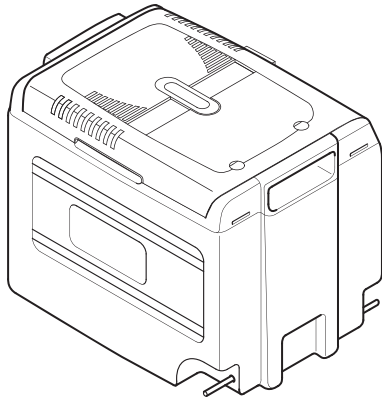


E 40M
7762

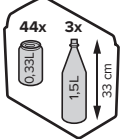
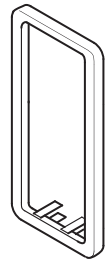
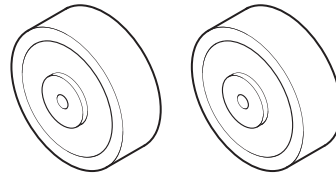
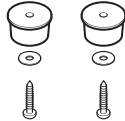
A++

EZetil

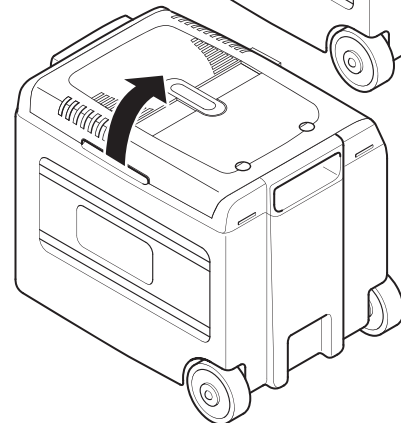
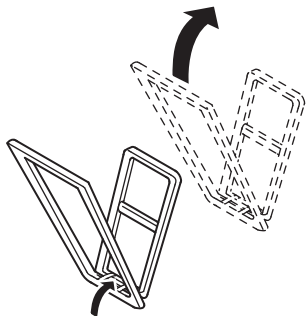
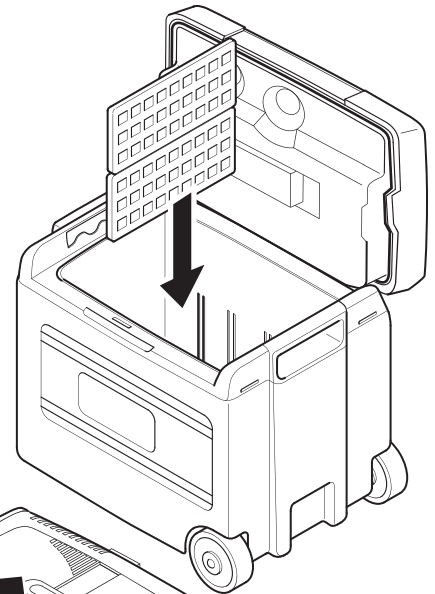
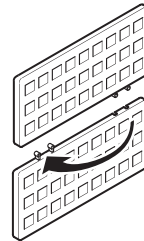
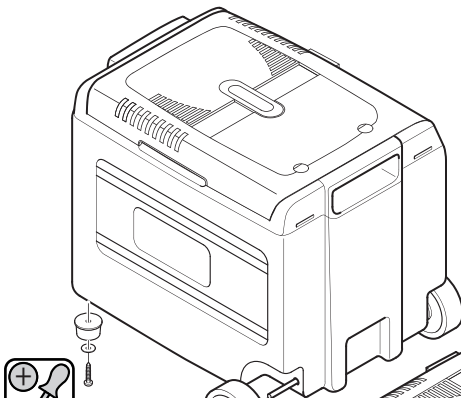
1



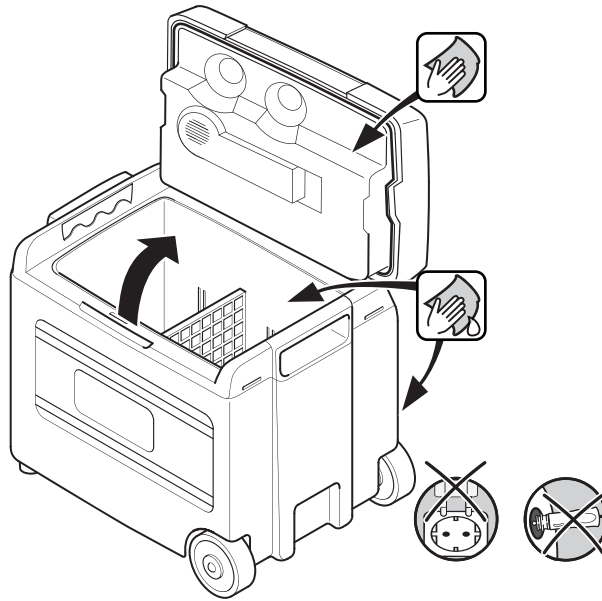
2x 6,3A



2

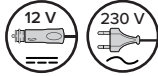


3

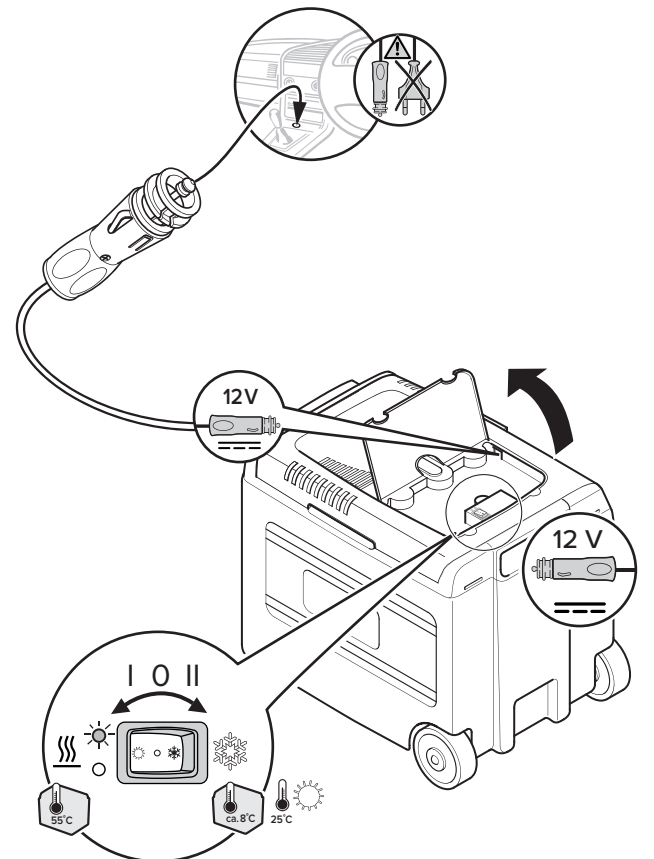
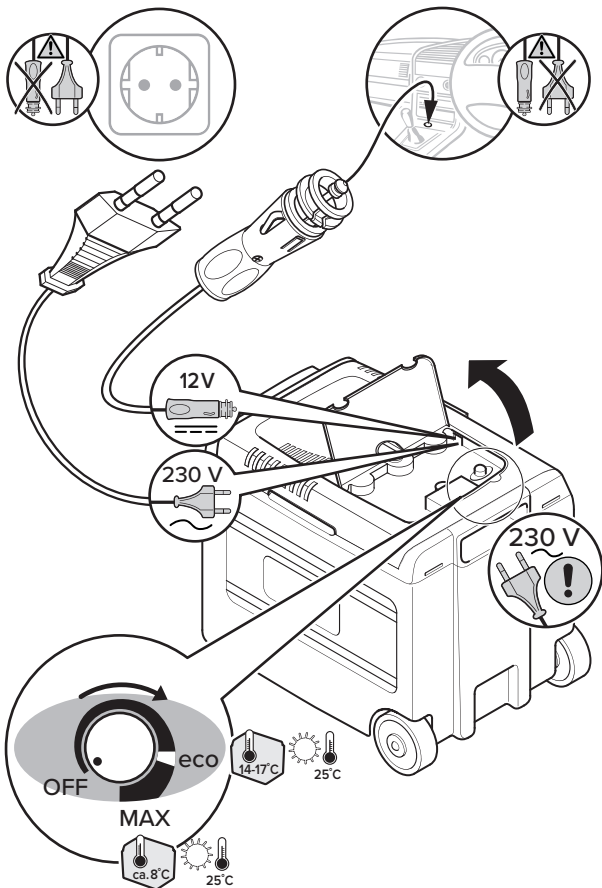


4

E 40M
7762



E 40M
7762



GB	Operating and safety instructions	12
DE	Bedienungs- und Sicherheitshinweise	12
FR	Instructions d'utilisation et consignes de sécurité	13
IT	Istruzioni per l'uso e per la sicurezza	13
NL	Bedienings- en veiligheidsvoorschriften	14
FI	Käyttö- ja turvallisuusohjeet	15
SE	Användnings- och säkerhetsanvisningar	15
DK	Informationer om betjening og sikkerhed	16
ES	Instrucciones de uso y de seguridad	16
PT	Instruções de utilização e de segurança	17
PL	Instrukcja obsługi i wskazówki dotyczące bezpieczeństwa	17
HU	Kezelési- és biztonsági előírások	18
SI	Navodila za uporabo in varnost	19
CZ	Pokyny pro obsluhu a bezpečnostní pokyny	19
SK	Pokyny k obsluhu a bezpečnostné pokyny	20
HR	Upute za uporabu i sigurnosne napomene	20
RO	Instrucțiuni de deservire și siguranță	21
BG	Указания за употреба и безопасност	22
GR	Υποδείξεις χειρισμού και ασφάλειας	22
RU	Руководство по эксплуатации и правила техники безопасности	23
EE	Kasutus- ja ohutusjuhised	24
LE	Apkalpošanas un drošības norādījumi	24
LT	Naudojimo ir saugos instrukcijos	25
TR	Kullanım ve güvenlik uyarıları	25
NO	Bruks- og sikkerhetsanvisninger	26



According to European Directive 2012/19 / EC on waste electrical and electronic equipment and transposition into national law, used electrical appliances must be collected separately and recycled in an environmentally sound manner. You can find out how to dispose of the disused device at your municipality or city administration.

Introduction

The operating instructions are part of this appliance. They contain important instructions concerning safety, use and disposal. Before using the appliance, please familiarise yourself with all operating and safety instructions. Only use the appliance as described and for the indicated purpose. If you pass the appliance on to anyone else, please also pass on all of the documentation.

Proper use

The electric cool box is to be used solely for cooling pre-cooled food and drinks. The device is intended for use in the private household or camping area, in the car and in similar applications such. For example: in staff kitchen areas in shops, offices and other work areas, in agriculture and by guests in hotels, motels and other accommodation, in bed and breakfast and in catering and similar wholesale operations. It is not intended for commercial use.



This appliance can be used by children aged 8 or older, those with reduced physical, sensory or mental capabilities, as well as those who lack experience and knowledge, if they are supervised or trained in the safe use of the appliance and they understand the resulting hazards. Children must not play with this appliance. Cleaning and maintenance must not be carried out by children without supervision.

- Do not expose the electric cool box to rain.
- No explosive substances, such as aerosol containers with combustible propellant gas may be stored in the electric cooler.
- If the connection cable is damaged, it must be replaced by the manufacturer, their customer service or a correspondingly qualified person.

General instructions for use

The cool box is not suitable for continuous operation. Ice can form on the aluminium radiator. We recommend that you switch off the cool box after 6 days of continuous operation. It can then be switched back on after 2 hours.

Tips for the best cooling performance and energy savings

- Choose a well-ventilated spot that is protected from direct sunlight.
- Only put pre-cooled items in the cool box.
- Do not open the cool box for longer than required.
- Do not leave the lid open for longer than required.
- Ensure that the cool box is not too full and that air can circulate adequately between the items.
- In order to achieve maximum energy savings, normal operation (cooling performance switch in „Eco“ position) is recommended for longer periods of use in 230 V operation.

Optional cold / warm function (model E26, E32, E40)

To start the cool box, the switch in the cover flap must be switched to „Cooling“ or „Heating“. Depending on the selected function, the LEDs next to the switch light blue (cool) or red (heat) and the cool box begins to cool or heat the interior.

For switches with optional central 0 position, the cooling box fan continues to run in the 0 position, but no cooling or heating function is active.

Einleitung

Die Bedienungsanleitung ist Bestandteil dieses Gerätes. Sie enthält wichtige Hinweise für Sicherheit, Gebrauch und Entsorgung. Machen Sie sich vor der Benutzung des Geräts mit allen Bedien- und Sicherheitshinweisen vertraut. Benutzen Sie das Gerät nur wie beschrieben und für die angegebenen Einsatzbereiche. Händigen Sie alle Unterlagen bei Weitergabe des Geräts an Dritte mit aus.

Bestimmungsgemäßer Gebrauch

Die Elektrokühlbox dient ausschließlich zum Kühlen vorgekühlter Speisen und Getränke. Das Gerät ist für den Gebrauch im privaten Haushalts- oder Campingbereich, im PKW und in ähnlichen Anwendungsbereichen vorgesehen wie z. B.: in Personalküchenbereichen in Läden, Büros und anderen Arbeitsbereichen, in der Landwirtschaft und von Gästen in Hotels, Motels und anderen Unterkünften, in Frühstückspensionen sowie im Catering und ähnlichem Großhandelseinsatz. Das Gerät ist nicht für den gewerblichen Einsatz bestimmt.



Dieses Gerät kann von Kindern ab 8 Jahren und darüber sowie von Personen mit verringerten physischen, sensorischen oder mentalen Fähigkeiten oder Mangel an Erfahrung und Wissen benutzt werden, wenn sie beaufsichtigt oder bezüglich des sicheren Gebrauchs des Gerätes unterwiesen wurden und die daraus resultierenden Gefahren verstehen. Kinder dürfen nicht mit dem Gerät spielen. Reinigung und Benutzerwartung dürfen nicht von Kindern ohne Beaufsichtigung durchgeführt werden.

- Elektrokühlbox nicht dem Regen aussetzen.
- Keine explosionsfähigen Stoffe, wie z. B. Aerosolbehälter mit brennbarem Treibgas in der Elektrokühlbox lagern.
- Beschädigte Anschlussleitung durch den Hersteller, seinem Kundendienst oder einer entsprechend qualifizierten Person ersetzen lassen.

Allgemeine Hinweise zum Gebrauch

Die Kühlbox ist nicht für den Dauerbetrieb geeignet. Am Aluminiumabstrahler kann sich Eis bilden. Wir empfehlen, nach einer Betriebsdauer von 6 Tagen die Kühlbox abzuschalten. Nach 2 Stunden können Sie die Kühlbox wieder in Betrieb nehmen.

Tipps für beste Kühlleistung und Energieersparnis

- Wählen Sie einen gut belüfteten und vor Sonnenstrahlen geschützten Einsatzort.
- Legen Sie ausschließlich vorgekühltes Kühlgut in die Kühlbox ein.
- Öffnen Sie die Kühlbox nicht länger als nötig.
- Lassen Sie den Deckel nicht länger als nötig offen stehen.
- Achten Sie darauf, dass die Kühlbox nicht zu vollgepackt ist und zwischen dem Kühlgut die Luft ausreichend zirkulieren kann.
- Um ein Höchstmaß an Energieersparnis zu erreichen, empfiehlt sich bei längerer Nutzung im 230 V Betrieb der Normalbetrieb (Kühlleistungsschalter in Position „Eco“).

Optionale Kalt-/Warm-Funktion (Modell E26, E32, E40)

Zum Start der Kühlbox muss der Schalter in der Deckelklappe auf „Kühlen“ oder „Heizen“ geschaltet werden. Die Leuchtdioden neben dem Schalter leuchten je nach gewählter Funktion blau (kühlen) oder rot (heizen) und die Kühlbox beginnt den Innenraum zu kühlen bzw. zu heizen.

Bei Schaltern mit optionaler mittlerer 0-Stellung läuft der Kühlboxventilator in 0-Stellung weiter, aber keine Kühl- oder Heizfunktion ist aktiv.



Entsorgen Sie Elektrogeräte nicht im Hausmüll!

Gemäß Europäischer Richtlinie 2012/19/EG über Elektro- und Elektronik-Altgeräte und Umsetzung in nationales Recht müssen verbrauchte Elektrogeräte getrennt gesammelt und einer umweltgerechten Wiederverwertung zugeführt werden. Möglichkeiten zur Entsorgung des ausgedienten Gerätes erfahren Sie bei Ihrer Gemeinde- oder Stadtverwaltung.

FR Instructions d'utilisation et consignes de sécurité

Introduction

Le mode d'emploi fait partie de cet appareil. Il comporte des consignes importantes en matière de sécurité, d'utilisation et de mise au rebut. Prenez connaissance de toutes les instructions d'utilisation et consignes de sécurité avant d'utiliser l'appareil. N'utilisez l'appareil que comme cela est décrit et pour les domaines d'utilisation indiqués. Remettez tous les documents en cas de transmission de l'appareil à des tiers.

Utilisation conforme

La glacière électrique sert uniquement à réfrigérer de la nourriture et des boissons prérefroidies. L'appareil est destiné à une utilisation privée chez soi ou en camping, dans sa voiture et pour des applications similaires, telles que : dans les zones de cuisine du personnel des magasins, bureaux et autres lieux de travail, dans l'agriculture et par les clients dans les hôtels, motels et autres hébergements, dans les maisons d'hôtes, ainsi que dans la restauration et des commerces similaires. Cet appareil n'est pas destiné à un usage commercial.



Cet appareil peut être utilisé par des personnes de 8 ans et plus, ainsi que par des personnes aux capacités physiques, sensorielles ou mentales réduites, et par des personnes qui manquent d'expérience et de connaissances à condition qu'elles soient surveillées ou aient été formées sur l'utilisation de l'appareil en toute sécurité, et qu'elles comprennent les dangers associés. Les enfants ne doivent pas jouer avec l'appareil. Les enfants ne doivent pas se charger du nettoyage ni de l'entretien utilisateur sans surveillance.

- Ne pas exposer la glacière électrique à la pluie.
- Ne stocker dans la glacière électrique aucune substance explosive, telle qu'une bombe aérosol avec un gaz combustible.
- Faire remplacer le câble de raccordement endommagé par le fabricant, son service clients ou une personne suffisamment qualifiée.

Informations générales relatives à l'utilisation

La glacière ne doit pas être utilisée en continu. De la glace peut se former sur la plaque en aluminium. Nous recommandons d'éteindre la glacière après 6 jours d'utilisation permanente. Vous pouvez rallumer la glacière après 2 heures.

Conseils pour des performances de refroidissement optimales et pour des économies d'énergie

- Choisissez un lieu d'utilisation bien ventilé et à l'abri des rayons du soleil.
- Ne placez dans la glacière que des produits prérefroidis.
- N'ouvrez pas la glacière plus longtemps que nécessaire.
- Ne laissez pas le couvercle ouvert plus longtemps que nécessaire.
- Veillez à ce que la glacière ne soit pas trop remplie et à ce que l'air puisse circuler suffisamment entre les produits.
- Pour économiser un maximum d'énergie, il est recommandé d'utiliser le mode normal (commutateur de puissance de refroidissement en position « Eco ») en cas d'utilisation prolongée sur 230 V.

Fonction Chaud/Froid optionnelle (modèle E26, E32, E40)

Pour démarrer la glacière, l'interrupteur dans le rabat doit être placé en position « Refroidir » ou « Chauffer ». Les diodes lumineuses à côté de l'interrupteur s'éclairent en fonction de la fonction sélectionnée bleu (refroidir) ou rouge (chauffer) et la glacière commence à refroidir ou chauffer l'intérieur.

Pour les interrupteurs avec position centrale 0 en option, le ventilateur de la glacière continue à fonctionner en position 0, mais aucune fonction de refroidissement ou de chauffage n'est active.



N'éliminez pas les appareils électriques dans les déchets ménagers !

Conformément à la Directive UE 2012/19/CE sur les déchets des équipements électriques et électroniques, et à sa mise en œuvre dans le droit national, les appareils électriques usés doivent être collectés séparément et soumis à un recyclage respectueux de l'environnement. Pour les possibilités d'élimination de l'appareil hors-service, référez-vous à votre administration communale ou municipale.

IT Istruzioni per l'uso e per la sicurezza

Introduzione

Le istruzioni per l'uso e per la sicurezza sono parte integrante dell'apparecchio e forniscono indicazioni importanti per un impiego conforme alle prescrizioni per la sicurezza, l'impiego e lo smaltimento dello stesso. Prima di utilizzare l'apparecchio, leggere attentamente tutte le istruzioni per l'uso e per la sicurezza. Utilizzare l'apparecchio solo come descritto e per i campi di applicazione specificati. Consegnare tutta la documentazione in caso di cessione dell'unità a terzi.

Uso conforme

Il frigo elettrico è destinato esclusivamente al raffreddamento di cibi e bevande preraffreddate. È destinato all'uso domestico in camper, auto e ambienti d'uso simili quali: aree di cucina per il personale di negozi, uffici e altri ambienti di lavoro, per ambienti agricoli, camere di hotel, motel e altre strutture ricettive, in bed & breakfast, per catering e analoghi punti vendita all'ingrosso. Questo apparecchio non è destinato all'uso professionale.



Questo apparecchio non può essere utilizzato da bambini minori di 8 anni. L'uso da parte di bambini maggiori di 8 anni, di persone con capacità fisiche, sensoriali o mentali ridotte o di persone sprovviste di esperienza e conoscenza adeguate è consentito solo se con adeguata sorveglianza o se tali persone siano state istruite sull'uso sicuro dell'apparecchio e ne comprendano i rischi connessi. I bambini non possono giocare con l'apparecchio. La pulizia e la manutenzione ordinaria dell'apparecchio non devono essere eseguite da bambini senza la supervisione di un adulto.

- Non esporre il frigorifero elettrico alla pioggia.
- Non conservare all'interno dell'apparecchio sostanze esplosive come per es. bombolette spray con propellente infiammabile.
- Far sostituire il cavo di collegamento danneggiato dal produttore, dal suo servizio clienti o da personale qualificato.

Istruzioni generali per l'uso

Il frigorifero non è adatto al funzionamento continuo, c'è la possibilità che si formi del ghiaccio sul radiatore in alluminio. Si consiglia di disattivare il frigorifero dopo 6 giorni di funzionamento. Dopo due ore è di nuovo possibile attivarlo.

Consigli per una maggiore potenza frigorifera e risparmio energetico

- Scegliere una posizione di installazione adeguata, ben ventilata e al riparo dai raggi solari.
- Conservare nel frigorifero solo prodotti refrigerati preraffreddati.
- Non aprire il contenitore del frigo più del dovuto.
- Non lasciare aperto il coperchio del frigorifero più a lungo del necessario.
- Non riempire eccessivamente il contenitore del frigo e collocare il contenuto in modo che l'aria possa circolare adeguatamente tra i prodotti refrigerati.
- Per ottenere il massimo risparmio energetico, in caso di utilizzo per un periodo di tempo prolungato con funzionamento a 230 V, si consiglia il funzionamento normale (interruttore di raffreddamento in posizione „Eco“).

Funzione optional caldo/freddo (modelli E26, E32, E40)

Per avviare il frigo, è necessario selezionare "Freddo" o "Caldo" tramite l'interruttore sullo sportello superiore. A seconda della funzione selezionata, i LED accanto all'interruttore si accendono in blu (freddo) o in rosso (caldo) e il frigo inizia a raffreddare o riscaldare l'interno.

Con gli interruttori con posizione centrale 0 opzionale, il ventilatore del frigo continua a funzionare in posizione 0, ma non è attiva alcuna funzione di raffreddamento o riscaldamento.



Non smaltire gli apparecchi elettrici con i rifiuti domestici.

Ai sensi della direttiva europea 2012/19/CE sui rifiuti di apparecchiature elettriche ed elettroniche e del suo recepimento nella legislazione nazionale, le apparecchiature elettriche usate devono essere raccolte separatamente e riciclate in modo ecocompatibile. Per informazioni su come smaltire l'apparecchio usato, rivolgersi all'ente locale o al comune di residenza.

NL Bedienings- en veiligheidsvoorschriften

Inleiding

De bedieningshandleiding maakt deel uit van dit apparaat. Deze bevat belangrijke informatie met betrekking tot veiligheid, gebruik

en verwijdering als afval. Zorg voordat u het apparaat in gebruik neemt, dat u met alle bedienings- en veiligheidsvoorschriften vertrouwd bent. Gebruik dit apparaat uitsluitend in overeenstemming met de beschrijving en voor de aangegeven toepassingsgebieden. Geef alle documenten mee door als u het apparaat aan een derde overdraagt.

Beoogd gebruik

De elektrische koelbox is uitsluitend bedoeld voor het koelen van voorgekoelde voedingsmiddelen en dranken. Het apparaat is bedoeld voor privégebruik in het huishouden of op de camping, in personenauto's of soortgelijke toepassingen, zoals: in de personeelskeuken in winkels, kantoren en overige werkruimten, in de landbouw en door gasten in hotels, motels en andere accommodaties, in ontbijtpensions alsook voor catering- en vergelijkbare groothandelstoepassingen. Dit apparaat is niet bedoeld voor commercieel gebruik.



Dit apparaat mag wel door kinderen vanaf 8 jaar en door mensen met beperkte fysieke, zintuiglijke of mentale capaciteiten of gebrek aan ervaring en kennis worden gebruikt, mits zij onder toezicht staan of geïnstrueerd worden in het veilige gebruik van het apparaat en de eventueel daaruit voortvloeiende gevaren begrijpen. Kinderen mogen niet met het toestel spelen. Kinderen mogen niet zonder toezicht het apparaat schoonmaken of gewoon onderhoud plegen.

- Stel de elektrische koelbox niet bloot aan regen.
- Geen explosieve stoffen, zoals aerosols met brandbaar drijfgas in de elektrische koelbox bewaren.
- Laat een beschadigd netsnoer door de fabrikant, zijn klantenservice of een gekwalificeerde medewerker vervangen.

Algemene gebruiksaanwijzingen

Deze koelbox is niet geschikt voor continu gebruik. Er kan zich op de aluminium koelplaat ijs vormen. Aanbevolen wordt de koelbox na 6 dagen continu gebruik uit te zetten. Na 2 uur kunt u de koelbox opnieuw in gebruik nemen.

Tips voor optimale koelprestaties en energiebesparing

- Kies een goed geventileerde en tegen zonlicht beschermde gebruikslocatie.
- Leg uitsluitend voorgekoelde waren in de koelbox.
- Open de koelbox niet langer dan nodig is.
- Laat het deksel niet langer open staan dan nodig is.
- Zorg ervoor dat de koelbox niet te vol is en dat de lucht voldoende kan circuleren tussen de gekoelde waren.
- Voor een optimale energiezuinigheid, wordt bij langdurig gebruik op 230 V de normale modus aanbevolen (koelschakelaar in de stand „Eco“).

Optionele koud-/warmfunctie (model E26, E32, E40)

Om de koelbox te starten, moet u de schakelaar in de afdekklep op „Koelen“ of „Verwarmen“ zetten. Afhankelijk van de geselecteerde functie, branden de leds naast de schakelaar blauw (koelen) of rood (verwarmen) en begint de koelbox vanbinnen af te koelen of te verwarmen.

Voor schakelaars met de optionele centrale 0-positie blijft de koelboxventilator in de 0-stand draaien, maar is er geen koel- of verwarmingsfunctie actief.



Deponeer elektrische apparatuur niet bij het gewone huisvuil.

Krachtens de Europese Richtlijn 2012/19/EG betreffende afgedankte elektrische en elektronische apparaten en de omzetting naar

nationaal recht moeten afgedankte elektrische en elektronische apparaten gescheiden worden ingezameld om een milieuvriendelijk hergebruik mogelijk te maken. U kunt bij uw gemeente navragen hoe u het afgedankte apparaat kunt afvoeren.

FI Käyttö- ja turvallisuusohjeet

Johdanto

Käyttöohje on tämän laitteen osa. Se sisältää tärkeitä turvallisuus- ja käyttöohjeita sekä tiedot laitteen käytöstä poistoon. Tutustu kaikkiin käyttö- ja turvallisuusohjeisiin huolellisesti ennen laitteen käyttöä. Käytä laitetta vain ohjeiden mukaisesti ja ohjeissa annettuun käyttö-tarkoitukseen. Jos luovutat laitteen eteenpäin, anna mukaan kaikki laitteen asiakirjat.

Määräysten mukainen käyttö

Sähkökäyttöistä kylmälaukkuun saa käyttää ainoastaan viileiden elintarvikkeiden ja juomien kylmäsäilytykseen. Laite on tarkoitettu kotikäyttöön, retkeilyyn, automatkailuun ja muuhun vastaavaan käyttöön, esim. liikkeiden, toimistojen ja muiden työpisteiden keittiötiloihin, maatalouteen, majoitusliikkeiden vieraille, catering-palveluihin ja muuhun vastaavaan käyttöön. Laitetta ei saa käyttää kaupalliseen toimintaan.



Yli 8-vuotiaat lapset ja henkilöt, joiden fyysisen tai psyykkisen tila tai aistitoiminnot ovat heikentyneet tai joilla ei ole kokemusta laitteesta tai jotka eivät ole saaneet ohjausta laitteen käyttöön, saavat käyttää tätä laitetta vain valvonnan alaisina tai saatuaan ohjauksen laitteen turvalliseen käyttöön ja käytön mahdollisiin vaaroihin. Tämä laite ei ole lelu. Lapset eivät saa puhdistaa tai huoltaa laitetta ilman valvontaa.

- Kylmälaukkuun ei saa jättää sateeseen.
- Kylmälaukussa ei saa säilyttää minkäänlaisia räjähdysvaarallisia aineita, esim. aerosolipulloja, jotka sisältävät helposti syttyvää punnekaasua.
- Jos liitäntäjohto on vaurioitunut, tilaa sen vaihto valmistajalta, valmistajan asiakaspalvelusta tai pätevältä huoltoasiantuntijalta.

Yleisiä käyttöohjeita

Kylmälaukku ei ole tarkoitettu jatkuvaan käyttöön. Alumiinimateriaaliin voi kertyä jäätä. Suosittelemme kytkemään kylmälaukun pois päältä 6 käyttöpäivän välein. Kylmälaukkuun saa kytkeä virran 2 tunnin tauon jälkeen.

Näin saavutat parhaan kylmätalon ja energiansäästöt

- Käytä kylmälaukkuun hyvin tuuletetussa, auringonpaisteelta suojatussa tilassa.
- Laita kylmälaukkuun vain jäädytettyä ruokaa tai viileitä juomia.
- Älä pidä kylmälaukkuun auki tarpeettomasti.
- Älä jätä kantta turhaan auki.
- Älä pakkaa kylmälaukkuun liian täyteen. Jätä tuotteiden väliin riittävästi tilaa, jotta ilma pääsee kiertämään.
- Laite säästää pitkäaikaisen käytön aikana energiaa tehokkaasti, kun sitä käytetään 230 V:n virransäästötilassa (kylmätalon kytkin Eco-asennossa).

Lisävarusteena jäähdytys-/lämmitystoiminto (mallit E26, E32, E40)

Kylmälaukku kytketään päälle kääntämällä kansiluukussa oleva kytkin joko jäähdytys- tai lämmitysasentoon. Kytkimen vieressä

olevat merkkivalot palavat valitun toiminnon mukaan joko sinisenä (jäähdytys) tai punaisena (lämmitys), ja kylmälaukun sisäosa alkaa jäähtyä tai lämmetä.

Jos kytkin käännetään keskelle 0-asentoon, kylmälaukun puhallin pyörii edelleen 0-asennossa, mutta jäähdytys tai lämmitys ei ole käytössä.



Sähkölaitteita ei saa laittaa kotitalousjätteisiin!

Euroopan parlamentin ja neuvoston direktiivi 2012/19/EY sähkö- ja elektroniikkalaiteromusta sekä kansallisen lainsäädännön osaksi saatettu säännös määräävät, että käytöstä poistetut sähkö- ja elektroniikkalaitteet on kerättävä erikseen ja toimitettava ympäristöystävälliseen kierrätykseen. Kysy asuinkunnastasi lisätietoja käytöstä poistetun laitteen keräyspisteistä.

SE Användnings- och säkerhetsanvisningar

Inledning

Bruksanvisningen är en beståndsdel av denna enhet. Den innehåller viktig information om säkerhet, användning och avfallshantering. Bekanta dig med alla användnings- och säkerhetsanvisningar innan du använder enheten. Använd enheten endast enligt beskrivningen och för de angivna ändamålen. Överlämna all dokumentation till den nya ägaren om enheten överläts.

Avsedd användning

Den elektriska kylväskan är uteslutande avsedd för kylning av förkyld mat och dryck. Enheten är avsedd för användning i privata hushåll och camping, i personbilar och liknande användningsområden som t.ex. i personalköksområden i butiker, kontor och på andra arbetsplatser, inom lantbruk och av gäster i hotell, motell och annan inkvartering, i frukostpensionat samt inom catering och liknande storhandelsanvändning. Enheten är inte avsedd för yrkesmässig användning.



Denna produkt kan användas av barn över 8 år samt av personer med nedsatta fysiska, sensoriska eller mentala förmågor eller med bristfällig erfarenhet och kunskap, förutsatt att de står under uppsikt eller har instruerats om säker användning av enheten och förstår de faror som är förknippade med den. Barn får inte använda enheten som leksak. Rengöring och användarunderhåll får inte genomföras av barn utan uppsikt.

- Utsätt inte den elektriska kylväskan för regn.
- Förvara inga explosiva ämnen, som t.ex. aerosolbehållare med brännbar drivgas, i den elektriska kylväskan.
- Om anslutningsledningen är skadad ska den bytas ut av tillverkaren, dennes kundtjänst eller en person med motsvarande behörighet.

Allmänna anvisningar om användning

Kylväskan är inte lämpad för permanent drift. Is kan bildas på alumiinelementet. Vi rekommenderar att kylväskan stängs av efter en drifttid på sex dygn. Efter två timmar kan kylväskan tas i drift igen.

Tips för bästa kyleffekt och energibesparing

- Välj en väl ventilerad användningsplats som är skyddad mot direkt solljus.
- Lägg endast i varor som är kyllda i förväg.
- Öppna inte kylväskan längre än nödvändigt.
- Lämna inte locket öppet längre än nödvändigt.
- Se till att kylboxen inte är alltför fullpackad och att luft kan cirkulera mellan varorna.

- För maximal energibesparing rekommenderar vi att normal drift ställs in ifall produkten drivs med 230 V under längre tid (kylfektvredet i läget "Eco").

Kyl-/värmefunktion som tillval (modell E26, E32, E40)

För att starta kylboxen måste omkopplaren i lockets lucka ställas på "Kyla" eller "Värme". Beroende av vald funktion lyser lysdioderna bredvid omkopplaren blått (kylning) eller rött (uppvärmning) och kylboxen börjar kyla eller värma upp innanmätet. För omkopplare med centralt nolläge (tillval) fortsätter kylboxen att gå i nolläge, men ingen kyl- eller värmefunktion är aktiv.



Kasta inte elektrisk utrustning i hushålls-soporna!

Enligt EU-direktivet 2012/19/EU om avfall som utgörs av eller innehåller elektrisk och elektronisk utrustning och införlivande av detta direktiv med nationell lagstiftning måste begagnad elektrisk utrustning insamlas separat och tillföras en miljövänlig återanvändning. Om möjligheter till avfallshantering av en uttjänt enhet kan kommunfullmäktige lämna besked.

DK Informationer om betjening og sikkerhed

Introduktion

Betjeningsvejledningen er en del af denne enhed. Den indeholder vigtige informationer om sikkerhed, brug og bortskaffelse. Sæt dig ind i alle informationer om betjening og sikkerhed inden brug af enheden. Brug kun enheden som beskrevet og til de oplyste anvendelser. Udlever alle dokumenter, hvis enheden gives videre til tredjemand.

Korrekt brug

Den elektriske køleboks er udelukkende beregnet til afkøling af forafkølede føde- og drikkevarer. Enheden er beregnet til anvendelse i private husholdninger eller til camping, i personbiler og til lignende anvendelser, som f.eks. i personalekøkkener i forretninger, på kontorer og på andre arbejdspladser, inden for landbruget, af gæster på hoteller, moteller og andre former for indkvartering, til bed and breakfast samt til catering og lignende anvendelser inden for engroshandel. Enheden er ikke beregnet til kommerciel anvendelse.



Denne enhed kan bruges af børn fra 8 år og derover samt af personer med nedsatte fysiske, sensoriske eller mentale evner eller mangel på erfaring og viden, hvis de er under opsyn eller er blevet instrueret i sikker brug af apparatet og forstår de farer, der er forbundet med det. Børn må ikke lege med enheden. Rengøring og brugervedligeholdelse må ikke foretages af børn uden opsyn.

- Den elektriske køleboks må ikke udsættes for regn.
- Opbevar ikke eksplosionsfarlige stoffer som f.eks. aerosolbeholdere med brændbar drivgas i den elektriske køleboks.
- Hvis tilslutningsledningen er beskadiget, skal den udskiftes af producenten, dennes kundeservice eller en relevant kvalificeret person.

Generelle informationer om brugen

Køleboksen er ikke beregnet til konstant brug. Der kan dannes is på alu-kølepladen. Vi anbefaler at slukke for køleboksen efter 6 dages brug. Efter 2 timer kan du tage køleboksen i brug igen.

Tips til den bedste kølekapacitet og energibesparelse

- Vælg et godt ventileret sted, der er beskyttet mod sollys.
- Læg kun forafkølede produkter i køleboksen.
- Åbn ikke køleboksen længere end nødvendigt.
- Lad ikke låget stå åbent længere end nødvendigt.
- Sørg for, at køleboksen ikke er for fuld, og at luften kan cirkulere tilstrækkeligt mellem indholdet.
- For at opnå den højest mulige energibesparelse anbefales normal drift ved 230 V (kølekapacitetsknappen i position „Eco“) ved længere brug.

Valgfri køle-/värmefunktion (model E26, E32, E40)

For at starte køleboksen skal knappen i låget stilles på „Køling“ eller „Värme“. Lysdioderne ved siden af knappen lyser afhængigt af den valgte funktion blå (køling) eller rødt (varme), og køleboksen begynder at afkøle eller opvarme det indvendige rum.

Hvis knappen har en valgfri 0-position i midten, kører køleboksens ventilator videre i 0-position, men hverken køle- eller värmefunktion er aktiv.



Bortskaf ikke elektriske apparater med husholdningsaffaldet!

Iht. det europæiske direktiv 2012/19/EF om affald af elektrisk og elektronisk udstyr og implementeringen i national ret skal opbrugte elektriske apparater indsamles separat og leveres tilbage til korrekt genanvendelse. Du kan få mere at vide om bortskaffelse af udtjente apparater hos kommunen.

ES Instrucciones de uso y de seguridad

Introducción

Las presentes instrucciones de uso son parte integrante de este equipo. Contienen indicaciones importantes en cuanto a seguridad, uso y eliminación del equipo. Antes de utilizar el equipo, familiarícese con las instrucciones completas de uso y de seguridad. Utilice el equipo únicamente como se describe y para los ámbitos de uso especificados. En caso de cesión del equipo a terceros, entregue también toda la documentación.

Uso conforme al fin previsto

La nevera portátil eléctrica sirve exclusivamente para la refrigeración de alimentos y bebidas previamente refrigerados. El equipo está pensado para su uso en ámbitos particulares domésticos o de camping, en automóviles y en áreas de uso similares, tales como cocinas para personal en tiendas, oficinas y otros ámbitos de trabajo, de agricultura y para clientes en hoteles, moteles y otros alojamientos, en pensiones tipo «alojamiento y desayuno», así como para su uso en catering y comercios mayoristas similares. El equipo no está concebido para un uso industrial.



Podrán utilizar este equipo niños de 8 años en adelante, así como personas con facultades físicas, sensoriales o mentales reducidas o con falta de experiencia y conocimientos siempre que estén supervisados o reciban instrucciones acerca del uso seguro del equipo y comprendan los peligros derivados del mismo. Los niños no deben jugar con este equipo. La limpieza y mantenimiento a realizar por el usuario no deben ser efectuadas por niños sin supervisión.

- No exponer la nevera portátil eléctrica a la lluvia.
- No almacenar en la nevera portátil eléctrica sustancias explosivas, tales como envases de aerosol con gas propulsor inflamable.
- Si el cable de conexión se encuentra dañado, encargar su sustitución al fabricante, a su servicio de atención al cliente o a una persona con la cualificación pertinente.

Indicaciones generales para el uso

La nevera portátil no es apta para un uso continuo. En el elemento radiante de aluminio puede formarse hielo. Recomendamos desconectar la nevera portátil tras 6 días de funcionamiento continuo. Pasadas 2 horas, puede volver a conectarse la nevera portátil.

Consejos para un máximo rendimiento de refrigeración y un ahorro energético

- Elija un emplazamiento bien ventilado y protegido de la radiación solar.
- Introduzca en la nevera portátil únicamente alimentos y bebidas refrigerados previamente.
- No abra la nevera portátil más tiempo del necesario.
- No deje abierta la tapa más tiempo del necesario.
- Observe que la nevera portátil no esté excesivamente llena y que pueda circular suficiente aire entre los alimentos y bebidas refrigerados.
- Para conseguir un máximo ahorro energético, en caso de uso prolongado a 230 V se recomienda el modo normal (interruptor de refrigeración en posición «Eco»).

Función opcional de refrigeración/calentamiento (modelos E26, E32, E40)

Para poner en marcha la nevera portátil, deberá ponerse el interruptor de la compuerta de la tapa en „Refrigeración“ o en „Calentamiento“. Los diodos luminosos situados junto al interruptor se encenderán en el color correspondiente a la función elegida: azul (refrigeración) o rojo (calentamiento) y la nevera portátil comenzará a refrigerar o calentar su espacio interior.

En el caso de interruptores con una posición central 0 (opcional), el ventilador de la nevera portátil seguirá funcionando en dicha posición 0, pero no estará activa la función de refrigeración ni de calentamiento.



¡No deseché aparatos eléctricos con la basura doméstica!

Conforme a la Directiva europea 2012/19/UE sobre residuos de aparatos eléctricos y electrónicos y a su transposición a la legislación nacional, la recogida de los aparatos eléctricos usados debe realizarse por separado para permitir una reutilización respetuosa con el medio ambiente. Una vez el aparato haya prestado su servicio, puede consultar las posibilidades para su eliminación en la administración local o municipal.



Instruções de utilização e de segurança

Introdução

O manual de instruções é parte integrante deste aparelho. Contém instruções importantes de segurança, utilização e eliminação. Familiarize-se com todas as instruções de utilização e de segurança antes da utilização do aparelho. Utilize o aparelho apenas como descrito e para as áreas de aplicação indicadas. Se o aparelho for entregue a terceiros, certifique-se de que também os documentos são entregues.

Utilização adequada

A geladeira elétrica destina-se apenas a refrigerar alimentos e bebidas previamente refrigerados. O aparelho foi concebido para a utilização em áreas privadas, campismo, em veículos e em áreas de aplicação semelhantes como, por exemplo, áreas de cozinhas privadas em lojas, escritórios e noutros espaços de trabalho, no setor agrícola e por hóspedes em hotéis, motéis e outros tipos de alojamento, em pensões de pequeno-almoço, bem como em catering e no comércio. O aparelho não se destina a fins comerciais.



Este aparelho pode ser utilizado por crianças a partir dos 8 anos de idade, assim como por pessoas com capacidades físicas, sensoriais ou mentais reduzidas ou falta de experiência e conhecimentos, se estas forem supervisionadas ou instruídas em relação à utilização segura do aparelho e compreenderem os riscos resultantes envolvidos. As crianças não devem brincar com o aparelho. A limpeza ou manutenção de utilização não devem ser realizadas por crianças sem supervisão.

- Não expor a geladeira elétrica à chuva.
- Não armazene substâncias explosivas como, por exemplo, embalagens de aerossóis com gás propulsor inflamável na geladeira elétrica.
- Permita a substituição do cabo de ligação danificado pelo fabricante, pelo seu serviço de assistência ao cliente ou por uma pessoa devidamente qualificada.

Instruções gerais para a utilização

A geladeira elétrica não é adequada para um funcionamento contínuo. Pode formar-se gelo na superfície de alumínio. Recomendamos desligar a geladeira após um período de funcionamento de 6 dias. A geladeira pode ser novamente colocada em funcionamento após 2 horas.

Dicas para o melhor desempenho de refrigeração e economia de energia

- Escolha um local de utilização bem ventilado e protegido dos raios do sol.
- Coloque apenas produtos previamente refrigerados na geladeira.
- Não abra a geladeira por mais tempo do que o necessário.
- Não deixe a tampa aberta por mais tempo do que o necessário.
- Certifique-se de que a geladeira não está demasiado cheia e de que circula ar suficiente por entre os produtos refrigerados.
- Para conseguir alcançar a quantidade máxima de economia de energia, é recomendado um funcionamento normal (interruptor da potência de refrigeração na posição „Eco“) para períodos de utilização de maior duração a 230 V.

Função quente/frio opcional (modelo E26, E32, E40)

Para iniciar a geladeira, o interruptor deve ser comutado para „Refrigeração“ ou „Aquecimento“ na tampa de cobertura. Os LED ao lado do interruptor iluminam-se a azul (refrigeração) ou a vermelho (aquecimento) de acordo com a função selecionada e a geladeira começa a refrigerar ou a aquecer o interior. Ao comutar com a posição 0 central opcional, a ventoinha da gela-

deira continua a funcionar na posição 0, mas não está ativa qualquer função de refrigeração ou aquecimento.

Não elimine o aparelho elétrico em conjunto com o lixo doméstico!

De acordo com a diretiva europeia 2012/19/CE relativa aos resíduos de equipamentos elétricos e eletrônicos e transposição para a legislação nacional, os aparelhos elétricos utilizados devem ser recolhidos separadamente e reciclados de forma a não afetar o ambiente. Contacte o seu município ou câmara municipal para conhecer possibilidades de eliminação do aparelho usado.

Instrução obsługi i wskazówki dotyczące bezpieczeństwa

Wstęp

Instrukcja obsługi stanowi integralną część tego urządzenia. Zawiera istotne informacje dotyczące bezpieczeństwa, użytkowania i utylizacji. Przed rozpoczęciem użytkowania należy zapoznać się z treścią instrukcji obsługi i wskazówkami dotyczącymi bezpieczeństwa. Urządzenie używać wyłącznie zgodnie z opisem i dla określonych obszarów zastosowania. Przekazując urządzenie osobom trzecim należy także pamiętać o przekazaniu dokumentacji urządzenia.

Zastosowanie zgodne z przeznaczeniem

Elektryczna lodówka turystyczna służy wyłącznie do chłodzenia wstępnie schłodzonych produktów spożywczych i napojów. Urządzenie jest przeznaczone do użytku w gospodarstwach domowych lub na kempingu, w samochodzie lub np. w pomieszczeniach kuchennych dla personelu w sklepach, w biurach i innych miejscach pracy, w rolnictwie i dla gości w hotelach, motelach i innych miejscach zakwaterowania, w pensjonatach ze śniadaniem oraz w cateringu i do podobnych zastosowań w handlu hurtowym. Urządzenie nie jest przeznaczone do użytku komercyjnego.



To urządzenie może być używane przez dzieci od 8 roku życia i starsze oraz przez osoby o ograniczonych zdolnościach fizycznych, sensorycznych lub umysłowych lub z brakiem doświadczenia i wiedzy, jeżeli są nadzorowane lub zostały poinstruowane w zakresie bezpiecznego użytkowania urządzenia i rozumieją wynikające z tego zagrożenia. Urządzenie nie jest zabawką dla dzieci. Czyszczenie i konserwacja nie mogą być wykonywane przez dzieci bez nadzoru.

- Nie wystawiać elektrycznej lodówki turystycznej na działanie deszczu.
- Nie przechowywać w lodówce substancji wybuchowych, np. pojemników aerozolowych z palnym gazem nośnym.
- Naprawę uszkodzonego kabla przyłączeniowego należy zlecić producentowi, obsłudze klienta lub odpowiednio wykwalifikowanej osobie.

Ogólne uwagi dotyczące użytkowania

Lodówka turystyczna nie nadaje do pracy w trybie pracy ciągłej. Na radiatorze aluminiowym może tworzyć się lód. Zalecamy wyłączyć lodówkę turystyczną po 6-dniowym okresie eksploatacji. Po 2 godzinach można ponownie uruchomić lodówkę turystyczną.

Wskazówki dotyczące uzyskiwania najlepszych rezultatów chłodzenia i oszczędzania energii

- Ustawiać lodówkę w miejscach dobrze wentylowanych i osłoniętych przed promieniami słonecznymi.
- Zapełniać lodówkę wyłącznie wstępnie schłodzonymi produktami.

- Otwierać lodówkę na możliwie krótki czas.
- Nie pozostawiać otwartej pokrywy dłużej niż to konieczne.
- Upewnić się, że lodówka turystyczna nie jest zbyt mocno wypełniona i powietrze może swobodnie cyrkulować pomiędzy chłodzonymi produktami.
- Aby uzyskać maksymalną oszczędność energii, w przypadku długotrwałego użytkowania lodówki pod napięciem 230 V zaleca się tryb pracy normalnej (wyłącznik układu chłodzenia w pozycji „Eco”).

Opcjonalne funkcje chłodzenia / ogrzewania (model E26, E32, E40)

Aby uruchomić lodówkę, przełącznik w klapie pokrywy należy ustawić na wybraną funkcję: „Chłodzenie” lub „Ogrzewanie”. W zależności od wybranej funkcji, diody LED zaświecą się obok przełącznika na niebiesko (chłodzenie) lub na czerwono (ogrzewanie) i lodówka rozpocznie chłodzenie lub ogrzewanie komory.

W przypadku przełączników z opcjonalną centralną pozycją 0, wentylator lodówki kontynuuje pracę w pozycji 0, ale nie działa funkcja chłodzenia ani grzania.



Urządzeń elektrycznych nie wolno wyrzucać do śmieci razem z odpadami domowymi!

Zgodnie z Dyrektywą Europejską 2012/19/WE w sprawie zużytego sprzętu elektrycznego i elektronicznego i z prawem krajowym, zużyty sprzęt elektryczny musi zostać przekazany do specjalnego punktu zbiórki i poddany utylizacji zgodnie z przepisami ochrony środowiska. Informacje dotyczące możliwości utylizacji zużytych urządzeń elektrycznych można uzyskać w urzędzie gminy lub w urzędzie miasta.

Kezelési- és biztonsági előírások

Bevezetés

A kezelési útmutató a berendezések szerves részét képezi. Fontos információkat tartalmaz a biztonságra, a használatra és a karbantartásra vonatkozóan. A készülék használatba vétele előtt tanulmányozza át az összes kezelési és biztonsági előírást. A készüléket kizárólag az előírt rendeltetésnek megfelelően, és a leírt módon szabad használni. Ha a készüléket értékesíti, adja át az összes mellékelt dokumentumot az új tulajdonosnak.

Rendeltetészerű használat

Az elektromos hűtődobozt kizárólag előhűtött ételek és italok hidegen tartására szabad használni. Ezt a készüléket háztartási és szabadidős célokra, illetve gépkocsiban és hasonló környezetben történő felhasználásra tervezték, így például: üzletek, irodák és hasonló munkahelyek személyzeti konyhájában, a mezőgazdaságban, hotelek, motelek és más szálláshelyek vendégei számára, panziókban, vendéglátásban és más nagykereskedelmi területen. A készüléket nem kereskedelmi célú felhasználásra tervezték.



Ezt a készüléket 8 évnél fiatalabb gyermekek, illetve csökkent fizikai, érzékelési és értelmi képességű, illetve a megfelelő tapasztalattal és tudással nem rendelkező személyek csak abban az esetben használhatják, ha a készülék biztonságos használatra vonatkozó előírásokra kioktatták őket, és megértették az azzal járó esetleges veszélyeket. Gyermekek nem játszhatnak a készülékkel. A készülék tisztítását és karbantartását gyermekek csak felügyelet mellett végezhetik.

- A hűtődobozt óvnia kell a csapadéktól.
- Az elektromos hűtődobozban tilos robbanásveszélyes anyagot, pl. éghető hajtógázzal töltött aeroszolos palackot tárolni.
- A megsérült hálózati vezetékét kizárólag a gyártó, a márkaszervíz vagy megfelelően képzett szakember cserélheti ki.

A használatra vonatkozó általános előírások

A hűtődoboz nem alkalmas folyamatos üzemeltetésre. Az alumínium hűtőbordákon jégréteg alakulhat ki. Azt javasoljuk, hogy 6 napos használatot követően kapcsolja ki a hűtődobozt. Hagyja legalább 2 órát kikapcsolt állapotban, ezt követően újra használatba veheti.

Hasznos tippek a hatékony hűtéshez és az energiatakarékossághoz

- A készüléket jól szellőző, napsugárzástól védett helyen működtesse.
- Kizárólag előhűtött termékeket helyezzen a hűtődobozba.
- Ne hagyja nyitva a szükségesnél hosszabb ideig a hűtődobozt.
- Ne hagyja nyitva a szükségesnél hosszabb ideig a készülék fedelét.
- Ügyeljen arra, hogy a hűtődobozt ne pakolja tele, és a behelyezett termékek körül megfelelő légáramlás alakulhasson ki.
- A maximális energiatakarékosság érdekében javasoljuk, hogy hosszabb 230 V-os üzemeltetés esetén használja a normál üzemmódot (a hűtési fokozat kapcsoló „Eco” állásban legyen).

Opcionális hűtés/fűtés funkció (E26, E32, E40 modell)

A hűtődoboz elindításához állítsa a fedélen lévő kapcsolót „Hűtés” vagy „Fűtés” állásba. A kapcsoló melletti visszajelző a kiválasztott funkciónak megfelelően kéken (hűtés) vagy pirosan (fűtés) világít, és a készülék megkezdi a belső tér hűtését vagy fűtését.

Ha a kapcsolót az opcionális 0-állásba kapcsolja, a hűtőventilátor tovább működik 0 állásban, de sem a fűtő, sem a hűtő funkció nem lesz aktív.



Az elektromos készülékeket tilos a háztartási hulladékba helyezni!

A használt elektronikai készülékek elhelyezését szabályozó 2012/19/EG Európai Irányelv, illetve a nemzeti előírások értelmében az elektronikai hulladékot elkülönítetten kell gyűjteni, és környezetbarát módon kell újrahasznosítani. A feleslegessé vált készülékek hulladékként történő elhelyezésének módjáról érdeklődjön a községi vagy városi hatóságoknál.

SI Navodila za uporabo in varnost

Uvod

Navodila za uporabo so del te naprave. Vsebujejo pomembna navodila za varnost, uporabo in odstranjevanje. Pred uporabo naprave se seznanite z vsemi navodili za uporabo in varnost. Napravo uporabljajte samo, kot je opisano, in za določena področja uporabe. Pri predaji naprave drugi osebi ji predajte tudi vso pripadajočo dokumentacijo.

Namen uporabe

Električna hladilna torba se uporablja izključno za hlajenje predhodno ohlajene hrane in pijače. Naprava je namenjena zasebni rabi v gospodinjstvu ali za kampiranje, v avtomobilu in za podobne name-ne, kot so npr. kuhinjske površine za osebje v trgovinah, pisarnah in drugih delovnih področjih, v kmetijstvu, lahko pa jo uporabljajo tudi gostje v hotelih, motelih in drugih nastanitvenih objektih, v penzionih z zajtrkom ter v gostinstvu in podobnih dejavnostih na debelo. Naprava ni namenjena za komercialno uporabo.



To napravo lahko uporabljajo otroci, stari 8 let ali več in osebe z zmanjšanimi fizičnimi, senzoričnimi ali duševnimi zmožnostmi ali s pomanjkanjem izkušenj in znanja, če so nadzorovani ali so bili poučeni o varni uporabi naprave in razumejo nastale nevarnosti. Otroci se ne smejo igrati z napravo. Čiščenje in uporabniškega vzdrževanja ne smejo izvajati otroci brez nadzora.

- Električne hladilne torbe ne izpostavljajte dežju.
- V električni hladilni torbi ne shranjujte nobenih eksplozivnih snovi, kot so aerosolne posode z vnetljivim pogonskim plinom.
- Poškodovani priključni kabel naj zamenja proizvajalec, njegov serviser ali ustrezno usposobljena oseba.

Splošni napotki za uporabo

Hladilna torba ni primerna za neprekinjeno delovanje. Na aluminijastih hladilnih rebrih lahko nastane led. Priporočamo, da po 6 dneh uporabe hladilno torbo izklopite. Po 2 urah lahko hladilno torbo ponovno vklopite v obratovanje.

Nasveti za najboljše hlajenje in prihranek energije

- Izberite dobro zračeno in pod sončnimi žarki zaščiteni mesto.
- V hladilno torbo zložite samo že ohlajene izdelke.
- Hladilne torbe ne odpirajte za več časa, kot je potrebno.
- Pokrova ne puščajte odprtega dlje, kot je potrebno.
- Poskrbite, da hladilna torba ni preveč napolnjena in da lahko zrak dovolj kroži med hlajenimi izdelki.
- Da bi v največji meri dosegli prihranek energije, je za dolgoročno uporabo pri delovanju 230 V priporočljivo normalno delovanje (stikalo hlajenja v položaju „Eco”).

Poljubna funkcija hlajenja/ogrevanja (model E26, E32, E40)

Za zagon hladilne torbe morate stikalo v loputi pokrova preklopiti na »Hlajenje« ali »Gretje«. Svetilne diode ob stikalu svetijo glede na izbrano funkcijo modro (hlajenje) ali rdeče (gretje) in hladilna torba začne ohlajevati oz. ogrevati notranjost.

Pri stikalih z izbirnim 0-položajem, ventilator hladilne torbe v položaju 0 še deluje, vendar funkcija ohlajanja ali gretja ni aktivna.



Električnih naprav ne zavržite med gospodinjске odpadke!

V skladu z evropsko direktivo o starih električnih in elektronskih napravah 2012/19/ES in uresničevanjem nacionalnega prava je treba električne naprave zbirati ločeno in jih okolju prijazno znova uporabiti. O možnostih za odstranitev odslužene naprave boste izvedeli pri vaši občinski ali mestni upravi.



Pokyny pro obsluhu a bezpečnostní pokyny

Úvod

Návod k obsluze je součástí tohoto přístroje. Obsahuje důležité

informace ohledně bezpečnosti, použití a likvidace. Před použitím přístroje se seznámte s veškerými pokyny pro obsluhu a bezpečnostními pokyny. Přístroj používejte jen uvedeným způsobem a pouze pro stanovené oblasti použití. Při předávání přístroje třetí straně předejte společně i všechny podklady.

Zamýšlené použití

Elektrický chladicí box slouží výhradně k chlazení předchlazených pokrmů a nápojů. Přístroj je určen k použití v soukromých domácnostech nebo kempch, v osobních automobilech a v podobných oblastech použití, jako např. v kuchyňkách pro personál v obchodech, kancelářích a na ostatních pracovištích, v zemědělství, dále je určen k použití hosty v hotelech, motelech a jiných ubytovacích zařízeních, v penzionech se snídaní či při cateringu a v jiných případech velkoobchodního použití. Přístroj není určen ke komerčnímu použití.



Tento přístroj mohou používat děti od 8 let a dále také osoby se sníženými tělesnými, pohybovými či duševními schopnostmi či s nedostatkem zkušeností a znalostí, pokud jsou pod dozorem nebo byly poučeny o bezpečném použití přístroje a chápou nebezpečí, která z tohoto použití vyplývají. Děti si s přístrojem nesmí hrát. Čištění a uživatelskou údržbu nesmí provádět děti bez dozoru.

- Nevystavujte elektrický chladicí box dešti.
- V elektrickém chladicím boxu neskladujte výbušné látky, např. nádoby s aerosolem obsahující hořlavý hnací plyn.
- Výměna poškozeného přípojovacího kabelu musí být provedena výrobcem, jeho zákaznickým servisem nebo osobou s příslušnou kvalifikací.

Všeobecné pokyny k použití

Chladicí box není vhodný pro trvalý provoz. Na hliníkovém chladiči se může tvořit led. Doporučujeme chladicí box vypnout po 6 dnech provozu. Po 2 hodinách můžete chladicí box opět uvést do provozu.

Tipy pro optimální chladicí výkon a úsporu energie

- Pro použití přístroje zvolte místo s dobrým odvětráváním, které je chráněné před slunečním zářením.
- Do chladicího boxu vkládejte výhradně předchlazené potraviny.
- Chladicí box otevírejte pouze na nezbytnou dobu.
- Víko nenechávejte otevřené déle, než je nutné.
- Dbejte na to, aby chladicí box nebyl přeplněný a mezi chlazenými potravinami mohl dostatečně cirkulovat vzduch.
- Pro dosažení maximální úspory energie se doporučuje při delším použití ve 230V provozu normální provoz (přepínač chladicího výkonu v poloze „Eco“).

Volitelná funkce chlazení/ohřevu (model E26, E32, E40)

Pro spuštění chladicího boxu musí být spínač ve víku sepnut na „Chlazení“ nebo „Ohřev“. Světelné diody vedle spínače svítí vždy podle zvolené funkce modře (chlazení) nebo červeně (ohřev) a chladicí box začíná chladit popř. ohřívat vnitřní prostor.

U spínačů s volitelnou střední polohou 0 běží ventilátor chladicího boxu dál v pozici 0, ale není aktivní ani funkce chlazení, ani funkce ohřevu.



Elektrické přístroje nelikvidujte společně s domovním odpadem!

Podle evropské směrnice 2012/19/ES o odpadních elektrických a elektronických zařízeních a o implementaci do národního práva musí být elektrické spotřebiče shromažďovány zvláště a musí být dopraveny k ekologické recyklaci. Možnosti likvidace vysloužilého přístroje zjistíte u své obecní nebo městské správy.

Úvod

Tento návod na obsluhu je součástí tohoto zariadenia. Obsahuje dôležité pokyny týkajúce sa bezpečnosti, používania a likvidácie. Pred používaním zariadenia sa oboznámte so všetkými pokynmi k obsluhu a bezpečnostnými pokynmi. Používajte zariadenie len podľa opisu a na uvedené účely. V prípade postúpenia zariadenia tretej osobe odovzdajte aj všetky podklady.

Použitie na stanovený účel

Elektrický chladicí box slúži výlučne na chladienie predchladených jedál a nápojov. Zariadenie je určené na súkromné použitie v domácnostiach alebo kempingoch, v osobných automobilech a v podobných oblastiach použitia, ako napr.: v kuchynkách pre zamestnancov v obchodoch, úradoch a v iných pracovných oblastiach, v poľnohospodárstve a pre hosty v hoteloch, motelech a v iných ubytovacích zariadeniach, v penziónoch s raňajkami, ako aj v cateringu a iných veľkoobchodných oblastiach. Zariadenie nie je určené na komerčné použitie.



Deti od 8 rokov a okrem toho aj osoby so zníženými fyzickými, zmyslovými alebo mentálnymi schopnosťami alebo nedostatočnými skúsenosťami alebo vedomosťami môžu toto zariadenie používať, ak sú pod dozorom alebo boli poučené o bezpečnom používaní zariadenia a rozumejú nebezpečenstvám vyplývajúcim z jeho používania. So zariadením sa nesmú hrať deti. Čistenie a používateľskú údržbu nesmú vykonávať deti bez dozoru.

- Chladiaci box nevystavujte dažďu.
- V chladiacom boxe neuchovávajte výbušné látky, napr. aerosólové zásobníky s horľavým hnacím plynom.
- Poškodené prípojné vedenie nechajte opraviť výrobcem, jeho zákaznickou službou alebo príslušne kvalifikovanou osobou.

Všeobecné pokyny k používaniu

Chladiaci box nie je vhodný na trvalé používanie. Na hliníkovom vyžarovači sa môže tvoriť ľad. Po 6-dňovej prevádzke odporúčame chladicí box vypnúť. Po 2 hodinách môžete chladicí box znovu uviesť do prevádzky.

Tipy pre čo najlepší chladicí výkon a šetrenie energie

- Vyberte dobre vetrané miesto používania chránené pred slnečným svetlom.
- Do chladiaceho boxu vkladajte výlučne predchladený tovar.
- Neotvárajte chladicí box na dlhší čas, ako je potrebné.
- Nenechávajte veko otvorené dlhšie, ako je potrebné.
- Dbajte na to, aby nebol chladicí box preplnený a aby mohol medzi chladeným tovarom dostatočne prúdiť vzduch.
- Na dosiahnutie čo najväčších úspor energie sa odporúča pri dlhšom používaní v prevádzke s 230 V normálna prevádzka (přepínač chladiaceho výkonu v polohe „Eco“).

Volitelná studená/teplá funkcia (model E26, E32, E40)

Pri spustení chladiaceho boxu musí byť prepínač v kryte poklopu zapnutý na „chladienie“ alebo „ohrev“. Svetelné diódy vedľa prepínača svietia podľa zvolenej funkcie namodro (chladienie) alebo načerveno (ohrev) a chladicí box začína vnútorný priestor chladieť, resp. ohrievať.

Pri prepínačoch s voliteľnou stredovou polohou 0, beží ventilátor chladiaceho boxu v polohe 0 ďalej, ale nie je aktívna žiadna chladiaca alebo ohrievacia funkcia.



Električne zariadenia sa nelikvidujú s domovým odpadom!

Podľa Smernice Európskeho parlamentu a Rady 2012/19/EÚ o odpade z elektrických a elektronických zariadení a transpozíciou do vnútroštátnych právnych predpisov, sa musia opotrebované elektrické spotrebiče separovať a poslať na recykláciu, ktorá je šetrná k životnému prostrediu. O možnostiach likvidácie nepoužívaného zariadenia sa dozviete na svojej obecnej alebo mestskej správe.



Upute za uporabu i sigurnosne napomene

Uvod

Upute za uporabu sastavni su dio ovog uređaja. Sadrže važne napomene za sigurnost, uporabu i zbrinjavanje. Prije uporabe uređaja upoznajte se sa svim uputama za uporabu i sigurnosnim napomenama. Uređajem se koristite samo kao što je opisano i samo za navedena područja primjene. Ukoliko uređaj predajete trećim osobama, predajte im također u sve dokumente.

Namjenska uporaba

Električna rashladna kutija služi isključivo za hlađenje prethodno rashlađenih namirnica i napitaka. Uređaj je predviđen za uporabu u privatnim domaćinstvima ili području za kampiranje, u osobnim automobilima i sličnim područjima primjene, npr.: u kuhinjama za osoblje u trgovinama, uredima i drugim radnim područjima, u poljoprivredi i za goste u hotelima, motelima i drugim smještajnim objektima, u salama za doručkovanje te za opskrbu pripremljene hrane i pića i slične primjene u veletrgovini. Ovaj uređaj nije namijenjen za komercijalnu uporabu.



Uređaj smiju koristiti djeca od 8 godina te osobe s ograničenim psihičkim, osjetilnim ili mentalnim sposobnostima ili osobe bez iskustva i/ili znanja kada su pod nadzorom ili ako su upoznati s uputama o sigurnom korištenju kao i s potencijalnim opasnostima. Djeci je zabranjeno igrati se uređajem. Čišćenje i održavanje ne smiju vršiti djeca bez nadzora odraslih.

- Električnu rashladnu kutiju ne izlažite kiši.
- U električnu rashladnu kutiju ne stavljajte eksplozivne tvari, npr. Spremnike aerosola sa zapaljivim pogonskim plinom.
- Pobrinite se da oštećeni priključni kabel zamijeni proizvođač, njegova Korisnička služba i odgovarajuće kvalificirana osoba.

Opće napomene za uporabu

Rashladna kutija nije namijenjena za trajnu uporabu. Na aluminijskim reflektirajućim elementima može se pojaviti led. Preporučujemo da isključite rashladnu kutiju nakon 6 dana rada. Nakon 2 sata možete ponovno početi koristiti rashladnu kutiju.

Savjeti za idealnu snagu hlađenja i uštedu energije

- Odaberite mjesto primjene s dobrim prozračivanjem i zaštićeno od sunčevog zračenja.
- U rashladnu kutiju stavljajte isključivo rashlađene namirnice i pića.
- Ne držite rashladnu kutiju nepotrebno otvorenu.
- Ne ostavljajte poklopac nepotrebno otvoren.
- Pazite na to da rashladna kutija ne bude previše napunjena te omogućite dobru cirkulaciju zraka između hlađenih namirnica i pića.
- Kako biste postigli maksimalnu uštedu energije, kod duljeg korištenja u pogonu od 230 V preporučuje se normalni način rada (sklopka snage hlađenja u položaju „Eco“).

Opcijska funkcija hlađenja/grijanja (model E26, E32, E40)

Za pokretanje rashladne kutije sklopka u poklopcu mora biti prebačena na položaj za „hlađenje“ ili „grijanje“. Svjetleće diode pored sklopke svjetle ovisno o odabranoj funkciji plavo (hlađenje) ili crveno (grijanje) a rashladna kutija počinje hladiti ili grijati unutrašnjost. Kod sklopki s dodatnim središnjim položajem 0 ventilator rashladne kutije nastavlja se kretati u položaju 0, no nije aktivna funkcija hlađenja ni grijanja.



Nemojte bacati električne uređaje u kućni otpad!

Sukladno europskoj Direktivi 2012/19/EZ o starim električnim i elektroničkim uređajima te primjeni u nacionalnom zakonu rabljeni električni uređaji moraju se sakupljati odvojeno te ih treba predati na reciklažu radi zaštite okoliša. Mogućnosti za zbrinjavanje islužbenih uređaja saznat ćete kod svoje općinske ili gradske uprave.



Instrucțiuni de deservire și siguranță

Introducere

Manualul de utilizare este parte integrantă a acestui aparat. El conține indicații importante cu privire la siguranță, utilizare și eliminarea la deșeuri. Familiarizați-vă cu toate instrucțiunile de deservire și siguranță înainte de a utiliza aparatul. Utilizați aparatul numai conform descrierilor și pentru destinațiile specificate. În caz de transfer către alt deținător, nu uitați să includeți și toate documentațiile.

Utilizarea conformă cu destinația

Geantă frigorifică electrică servește exclusiv răcirii alimentelor și băuturilor prerăcite. Aparatul este destinat exclusiv utilizării în domiciliul privat, în gospodărie sau camping, în mașină și pentru destinații similare, cum ar fi, de ex.: în bucătăriile destinate personalului în magazine și birouri, precum și în alte zone de lucru, în agricultură și de către oaspeții hotelurilor, motelurilor și altor unități de cazare, în pensiunile cu mic dejun, precum și în domeniul cateringului și alte întreprinderi comerciale similare. Aparatul nu este destinat utilizării în scopuri comerciale.



Acest aparat poate fi utilizat de către copii cu vârsta de minim 8 ani, precum și de persoanele cu abilități fizice, senzoriale sau mintale limitate ori lipsite de experiență și cunoștințe numai în condițiile supravegherii și instruirii cu privire la utilizarea în condiții de siguranță a aparatului și dacă înțeleg pericolele ce pot rezulta din aceasta. Aparatul nu este o jucărie. Curățarea și utilizarea nu trebuie încredințate copiilor fără ca aceștia să fie supravegheați.

- Nu lăsați geanta frigorifică electrică în ploaie.
- Nu depozitați substanțe cu potențial exploziv în geanta frigorifică, cum ar fi, de exemplu, doze de spray cu aerosoli inflamabili.
- Cablul electric deteriorat poate fi înlocuit numai de către producător, serviciul clienți al acestuia sau de către o persoană cu calificare corespunzătoare.

Indicații generale privind utilizarea

Geanta frigorifică nu este destinată utilizării continue. Pe radiatorul din aluminiu se poate forma gheață. Recomandăm oprirea genții frigorifice după o durată de funcționare de 6 zile. După 2 ore puteți repune geanta frigorifică în funcțiune.

Сфaturi pentru un randament de răcire și o economie de energie optime

- Alegeți un loc de amplasare bine aerisit și ferit de razele soarelui.
- Puneți doar produse prerăcite în geanta frigorifică.
- Nu deschideți geanta frigorifică mai mult decât este necesar.
- Nu lăsați capacul deschis mai mult decât este necesar.
- Aveți grijă să nu supraîncărcați geanta frigorifică și ca aerul să poată circula suficient între produsele din ea.
- Pentru a atinge un nivel maxim de economie de energie, în cazul utilizării îndelungate la 230 V în regim normal se recomandă setarea comutatorului de răcire în poziția „Eco”.

Funcție de păstrare la rece/cald opțională (modelul E26, E32, E40)

Pentru a porni geanta frigorifică, comutatorul din clapă trebuie deplasat în poziția de „рăcire” sau „încălzire”. Ledurile de lângă comutator se aprind în raport cu funcția selectată, fie în albastru (рăcire), fie în roșu (încălzire), iar geanta frigorifică începe să răcească, resp. să încălzească secțiunea interioară. În cazul comutatoarelor cu poziție 0 intermediară opțională, ventilatorul genții frigorifice continuă să funcționeze în poziția 0, însă funcția de răcire sau încălzire nu este activă.



Nu aruncați aparatele electrice odată cu gunoiul menajer!

Conform Directivei europene 2012/19/UE privind deșeurile de echipamente electrice și electronice uzate și transpunerea acesteia în legislația națională, aparatele electronice uzate trebuie să fie colectate separat și reciclate în mod ecologic. Vă puteți informa privind posibilitățile de eliminare a aparatului scos din uz la administrația locală sau municipală.

BG Указания за употреба и безопасност

Въведение

Указанието за употреба е съставна част на този уред. То съдържа важни указания за безопасност, употреба и изхвърляне. Преди да използвате уреда се запознайте с всички указания за употреба и безопасност. Използвайте уреда само така, както е описано и само за посочените сфери на приложение. Предавайте всички документи заедно с уреда при предоставянето му на трети лица.

Използване по предназначение

Електрическата хладилна чанта служи само за охлаждането на предварително охладени храни и напитки. Уредът е предназначен за употреба в домашни условия и за къмпинг, в автомобил и други подобни сфери на употреба, като напр. в кухненски помещения за персонала в магазини, офиси и други работни зони, в селското стопанство и от гостите в хотели, мотели и други обекти за настаняване, в пансиони, както и в кетъринга и подобна употреба в търговията на едро. Уредът не е предназначен за употреба за търговски цели.



Уредът може да се използва от деца от 8 годишна възраст нагоре, както и от лица с намалени физически, сензорни или ментални възможности, или без необходимият опит и знания, ако са под надзор или са инструктирани относно безопасното използване на уреда и разбират евентуалните опасности. Деца не трябва да си играят с уреда. Почистването и поддръжката от потребителя не трябва да се извършват от деца, оставени без надзор.

- Не оставяйте електрическата хладилна чанта под дъжда.
- Не съхранявайте в електрическата хладилна чанта взривоопасни вещества, като напр. аерозолни опаковки със запалим аерозолен газ.
- Повреден свързващ кабел следва да бъде сменен от производителя, оторизирания сервиз или квалифицирано за дейността лице.

Общи указания за употреба

Хладилната чанта не е подходяща за постоянна употреба. По отразителното алуминиево фолио може да се образува лед. Препоръчваме след 6 дни употреба да изключите хладилната чанта. След 2 часа можете отново да включите хладилната чанта за употреба.

Съвети за максимално охлаждане и пестене на електроенергия

- Избирайте добре проветрено и защитено от слънчевите лъчи място за употреба.
- Поставете в хладилната чанта само предварително охладени продукти.
- Не отваряйте по-често хладилната чанта отколкото е необходимо.
- Не оставяйте капака отворен по-дълго време от необходимото.
- Не препълвайте хладилната чанта, за да може въздухът да циркулира достатъчно добре между продуктите за охлаждане.
- За да постигнете максимално пестене на електроенергия, препоръчваме при по-дълга употреба на 230 V нормалния работен режим (превключвателят за охлаждаща мощност да е на позиция „Eco”).

Опционална функция „студено”/„топло” (модел E26, E32, E40)

За пускането на хладилната чанта трябва да се включи превключвателят в клапана на капака на „охлаждане” или „отопляване”. Светлинните диоди до превключвателя светят според избраната функция в синьо (охлаждане) или червено (отопляване) и хладилната чанта започва да охлажда или да отоплява вътрешното пространство.

При превключватели с възможна средна позиция 0 ventilatorът на хладилната чанта продължава да работи на позиция 0, но няма активна функция за охлаждане или отопляване.



Не изхвърляйте електроуреди в битовите отпадъци!

Съгласно Европейската директива 2012/19/ЕО относно отпадъци от електрическо и електронно оборудване и прилагането в националното право употребяваните електроуреди трябва да се събират разделно и да се предават за екологично рециклиране. Можете да се информирате как да изхвърлите излезлия от употреба уред от общинската или градска администрация.

Εισαγωγή

Η οδηγία χειρισμού αποτελούν μέρος αυτής της συσκευής. Περιλαμβάνουν σημαντικές υποδείξεις σχετικά με την ασφάλεια, τη χρήση και την απόρριψη της συσκευής. Πριν τη χρήση της συσκευής εξοικειωθείτε με όλες τις υποδείξεις χειρισμού και ασφάλειας. Χρησιμοποιείτε τη συσκευή μόνο όπως περιγράφεται, και για τους αναφερόμενους τομείς εφαρμογής. Σε περίπτωση παράδοσης της συσκευής σε τρίτους να δίνονται μαζί και όλα τα συνοδευτικά έγγραφα.

Σωστή χρήση

Το ηλεκτρικό φορητό ψυγείο εξυπηρετεί αποκλειστικά την ψύξη φαγητών και ποτών που έχουν διατηρηθεί σε θερμοκρασία ψυγείου. Η συσκευή προορίζεται να χρησιμοποιηθεί σε ιδιωτικό οικιακό χώρο ή σε κάμπινγκ, στο αυτοκίνητο ή σε παρόμοιους χώρους όπως π.χ. στην κουζίνα προσωπικού σε καταστήματα, γραφεία, και σε άλλους χώρους εργασίας, στον αγροτικό τομέα και από πελάτες ξενοδοχείων, μοτέλ και άλλων καταλυμάτων, σε πανσιόν καθώς και σε κότερινγκ ή παρόμοιες εταιρείες χονδρικού εμπορίου. Η συσκευή δεν προορίζεται για επαγγελματική χρήση.



Η συσκευή αυτή μπορεί να χρησιμοποιηθεί από παιδιά 8 ετών και πάνω, καθώς και από άτομα με μειωμένες, φυσικές, αισθητηριακές ή πνευματικές ικανότητες ή με έλλειψη εμπειρίας και γνώσης, αν αυτά επιτηρούνται ή έχουν εκπαιδευτεί για την ασφαλή χρήση της συσκευής και αντιλαμβάνονται τους κινδύνους που προκύπτουν από τη χρήση της. Τα παιδιά απαγορεύεται να παίζουν με τη συσκευή. Απαγορεύεται να πραγματοποιηθεί ο καθαρισμός και η συντήρηση χρήστη από παιδιά χωρίς επιτήρηση.

- Μην αφήνετε το φορητό ψυγείο εκτεθειμένο στη βροχή.
- Μην αποθηκεύετε στο ηλεκτρικό φορητό ψυγείο εκρηκτικά υλικά όπως π.χ. δοχεία αεροζόλ με εύφλεκτο προωθητικό αέριο.
- Αν το καλώδιο σύνδεσης έχει υποστεί ζημιά από τον κατασκευαστή, να το αντικαταστήσετε από το σέρβις του κατασκευαστή ή από αντίστοιχα εκπαιδευμένο άτομο.

Γενικές οδηγίες για τη χρήση

Το φορητό ψυγείο δεν είναι κατάλληλο για χρήση μεγάλης διάρκειας. Μπορεί να δημιουργηθεί πάγος στο έλασμα ψυκτικής διάταξης. Συνιστάται να απενεργοποιηθεί το φορητό ψυγείο μετά από διάρκεια λειτουργίας 6 ημερών. Μετά από 2 ώρες μπορείτε και πάλι να θέσετε το φορητό ψυγείο σε λειτουργία.

Συμβουλές για την καλύτερη απόδοση ψύξης και οικονομίας ενέργειας

- Επιλέξτε έναν καλά αεριζόμενο χώρο χρήσης, προστατευμένο από την ηλιακή ακτινοβολία.
- Να τοποθετείτε αποκλειστικά παγωμένα προϊόντα στο φορητό ψυγείο.
- Μην κρατάτε το φορητό ψυγείο ανοιχτό περισσότερο από όσο χρειάζεται.
- Μην αφήνετε το καπάκι περισσότερο ανοιχτό από όσο χρειάζεται.
- Προσέχετε, ώστε το φορητό ψυγείο να μην είναι παραγεμισμένο και να μπορεί να κυκλοφορεί επαρκώς ο αέρας ανάμεσα στα αγαθά.
- Για να επιτευχθεί η μέγιστη εξοικονόμηση ενέργειας, σε περίπτωση χρήσης μεγάλης διάρκειας στα 230 V, συνιστάται η κανονική λειτουργία (διακόπτης απόδοσης ψύξης στη θέση «Eco»).

Προαιρετική λειτουργία ψύξης/θέρμανσης (Μοτέλο E26, E32, E40)

Για την εκκίνηση του φορητού ψυγείου πρέπει να τεθεί ο διακόπτης στο κλαπέτο καπακιού στην «Ψύξη» ή «Θέρμανση». Οι LED δίπλα στον διακόπτη, αναλόγως της επιλεγμένης λειτουργίας, ανάβουν μπλε (ψύξη) ή κόκκινες (θέρμανση) και το φορητό ψυγείο αρχίζει να ψύχει ή να θερμαίνει τον εσωτερικό χώρο.

Σε διακόπτες με προαιρετική θέση 0 στο μέσο, ο ανεμιστήρας φορητού ψυγείου συνεχίζει να λειτουργεί σε θέση 0 αλλά δεν είναι ενεργή καμία λειτουργία ψύξης ή θέρμανσης.



Μην απορρίπτετε τις ηλεκτρικές συσκευές στα οικιακά απορρίμματα!

Σύμφωνα με την Ευρωπαϊκή Οδηγία 2012/19/EG σχετικά με τις παλαιές ηλεκτρικές και ηλεκτρονικές συσκευές και την μεταφορά στο εθνικό δίκαιο, πρέπει οι χρησιμοποιημένες ηλεκτρικές συσκευές να συλλέγονται ξεχωριστά και να ανακυκλώνονται με τρόπο φιλικό προς το περιβάλλον. Μπορείτε να βρείτε δυνατότητες απόρριψης της συσκευής εκτός χρήσης στις διοικητικές υπηρεσίες της κοινότητάς ή του δήμου σας.



Руководство по эксплуатации и правила техники безопасности

Введение

Руководство по эксплуатации является неотъемлемой частью данного устройства. В нем представлены основные указания по технике безопасности, использованию и утилизации. Ознакомьтесь со всеми указаниями по эксплуатации и технике безопасности до начала использования устройства. Используйте устройство только в соответствии с описанием и только в указанных областях применения. В случае передачи устройства третьим лицам приложите к нему всю документацию.

Использование по назначению

Холодильный электрошкаф предназначен исключительно для охлаждения предварительно охлажденных блюд и напитков. Устройство предназначено для использования в частных домах или кемпингах, в легковых автомобилях или в аналогичных ситуациях, например на кухнях для персонала в магазинах, офисах и других рабочих зонах, в сельском хозяйстве и в гостиницах, мотелях и прочих местах временного проживания, в пансионатах с завтраком, в сфере организации общественного питания или аналогичных областях оптовой торговли. Устройство не предназначено для коммерческого использования.



Данное устройство может эксплуатироваться детьми старше 8 лет, лицами с ограниченными физическими, сенсорными или умственными способностями или недостаточными знаниями и опытом, если они находятся под присмотром или были проинструктированы относительно безопасной эксплуатации устройства и знают о возможных рисках, связанных с эксплуатацией. Детям не разрешается играть с устройством. Не допускается проведение детьми очистки или пользовательского технического обслуживания без присмотра.

- Не допускайте попадания дождя на холодильный электрошкаф.
- Не храните в холодильном электрошкафу взрывоопасные вещества, например аэрозольные баллончики с горючим газом.
- Поврежденный соединительный провод подлежит замене силами производителя, его сервисной службы или лица с соответствующей квалификацией.

Общие указания по эксплуатации

Холодильный шкаф не предназначен для непрерывной эксплуатации. На алюминиевом отражателе может образовываться наледь. Рекомендуем выключать холодильник через 6 дней работы. По истечении 2 часов можно включить холодильник снова.

Советы по достижению максимальной охлаждающей мощности и экономии энергии

- Для эксплуатации выбирайте хорошо проветриваемое место, защищенное от прямого солнечного света.
- В холодильник шкаф следует помещать только предварительно охлажденные продукты.
- Не держите шкаф открытым дольше необходимого.
- Не оставляйте крышку открытой дольше необходимого.
- Следите за тем, чтобы холодильник шкаф не был слишком заполнен и чтобы между охлаждаемыми продуктами циркулировал воздух в достаточном объеме.
- Для достижения максимальной экономии энергии в случае продолжительного использования рекомендуется устанавливать режим нормальной эксплуатации при напряжении 230 В (переключатель охлаждающей мощности в положении «Eco»).

Дополнительная функция «Охлаждение»/«Нагрев» (модели E26, E32, E40)

Для запуска холодильного шкафа установите переключатель на крышке в положение «Охлаждение» или «Нагрев». В зависимости от выбранной функции светодиода рядом с переключателем загорятся синим (охлаждение) или красным (нагрев) цветом, и холодильник шкаф начнет охлаждать или нагревать внутреннее пространство.

Если на переключателях есть дополнительное центральное положение «0», то при выборе этого положения продолжит работать вентилятор холодильного шкафа, однако функции охлаждения или нагрева будут выключены.



Не утилизируйте электрические устройства вместе с бытовыми отходами!

Согласно требованиям Директивы 2012/19/ЕС о старом электрическом и электронном оборудовании и реализации в национальном законодательстве, использованные электрические устройства должны собираться отдельно и передаваться для переработки с соблюдением экологических требований. Возможности по утилизации отработавшего оборудования можно узнать у вашей местной или городской администрации.

EE Kasutus- ja ohutusjuhised

Sissejuhatus

Käesolev kasutusjuhend on selle seadme üks osa. See sisaldab tähtsat teavet ohutuse, kasutamise ja jäätmekäitluse kohta. Enne seadme kasutamist tutvuge kõikide kasutus- ning ohutusjuhistega. Kasutage seadet ainult kirjeldatud viisil ning määratud otstarbel. Seadme edasiandmisel kolmandale osapoolele andke kaasa ka kogu dokumentatsioon.

Sihtotstarbeline kasutamine

See elektriline külmakast on mõeldud ainult eelkülmutatud toidu ja jookide jahutamiseks. Seade on mõeldud ainult koduseks või kämpingukasutuseks või kasutamiseks autodes ja teistes sarnastes olukordades: nt poodide personaliköökides, kontorites ja teistes töökohtades,

hotelliküalistele pooltele hotellides, motellides ja teistes majutusasutustes, küalistemajades, peeteeninduses ja sarnastes hulgitüüpikohtades. See seade ei ole mõeldud äriliseks kasutamiseks.



Seda seadet tohivad kasutada järelvalve all või seadme ohutu kasutamise juhiste saamisel ning seadme kasutamise ohtude mõistmisel lapsed alates 8. eluaastast ning inimesed, kellel on vähenenud füüsilised, sensoorsed või vaimsed võimed või kellel puuduvad vastavad kogemused või teadmised. Lapsed ei tohi selle seadmega mängida. Lapsed ei tohi seadet puhastada või hooldada ilma vanemliku järelvalveta.

- Ärge jätke elektrilist külmakasti vihma kätte.
- Ärge hoidke elektrilises külmakastis plahvatusohtlikke aineid, nt tuleohtlikke gaase sisaldavaid aerosoolpudeleid.
- Vigastatud toitekaablit tohib vahetada ainult tootja, tootja poolt määratud hooldusesindus või selleks kvalifitseeritud spetsialist.

Üldised kasutusjuhised

Külmakast ei sobi pidevaks pikaajaliseks tööks. Alumiiniumradiaatorile võib hakata tekkima ja kogunema jää. Soovitame lülitada külmakasti pärast 6-päevast järjestikust kasutamist välja. Pärast 2 tunni möödumist võib võtta külmakasti uuesti kasutusele.

Nõuanded parima jahutusvõime ja energiasäästu tagamiseks

- Valige külmakasti jaoks hea ventilatsiooniga ja päikese käest kaitstud asukoht.
- Asetage külmakasti ainult eelkülmutatud tooteid.
- Ärge jätke külmakasti kauemaks avatuks kui vajalik.
- Ärge jätke kaant kauemaks avatuks kui vajalik.
- Jälgige, et külmakast poleks liiga täis ning et õhk saaks kastis olevate esemete vahel piisavalt liikuda.
- Pikaajalisemal kasutamisel 230 V toitevõrgus soovitame energia maksimaalseks säästmiseks kasutada tavarežiimi (jahutuslülitise asendis „Eco“).

Valikuline külma-/soojafunktsioon (mudel E26, E32, E40)

Külmakasti käivitamiseks tuleb kaanel olev lüliti lülitada asendisse „Jahutamine“ või „Soojendamine“. Sõltuvalt valitud funktsioonist süttivad lüliti kõrval olevad valgusdioodid siniselt (jahutamine) või punaselt (soojendamine) ning külmakast hakkab sisemust jahutama või soojendama.

Valikulise 0-asendiga lülitiga mudelite puhul jätkab 0-asendis külmakasti ventilaator tööd, kuid jahutus- või soojendusfunktsioon lülitub välja.



Elektriseadmeid ei tohi visata minema koos olmejäätmetega!

Vastavalt Euroopa Liidu direktiivile 2012/19/EÜ elektri- ja elektroonikaseadmete jäätmete kohta ning sellele vastavate kohalike seaduste alusel tuleb kasutatud elektri- ja elektroonikaseadmeid koguda eraldi ning töödelda ümber keskkonnasäästlikul viisil. Kasutatud seadmete jäätmekäitluse kohta saate lisateavet kohalikust omavalitsusest.



LE Apkalpošanas un drošības norādījumi

levads

Šī lietošanas instrukcija ir šīs ierīces sastāvdaļa. Tā satur svarīgus norādījumus par ierīces drošību, lietošanu un utilizēšanu. Pirms ierīces lietošanas iepazīstieties ar visiem apkalpošanas un drošības

norādījumiem. Izmantojiet ierīci tikai šeit aprakstītajā nolūkā un šeit norādītajās jomās. Nododot ierīci trešajām personām, dodiet līdzī arī visus ierīces dokumentus.

Paredzētajam nolūkam atbilstoša lietošana

Elektriskā aukstuma kaste paredzēta vienīgi iepriekš atdzesētu ēdienu un dzērienu dzesēšanai. Ierīce domāta lietošanai privātām māsaimniecībās vai kempinga vajadzībām un tamlīdzīgās lietošanas jomās, piemēram: personāla virtuves zonās veikalos, birojos u.c., lauksaimniecībā un viesnīcā, moteli un citu pajumšu viesiem, "gulta un brokastis" tipa viesnīcās, kā arī ēdināšanā un līdzīgās vairumtirdzniecības jomās. Ierīce nav paredzēta komerciālai lietošanai.



Šo ierīci drīkst lietot bērni no 8 gadu vecuma, kā arī personas ar ierobežotām fiziskajām, sensoriskajām vai mentālajām spējām vai pieredzes un zināšanu trūkumu, ja tās uzrauga vai instruē par ierīces drošu lietošanu un saistītajiem riskiem. Bērni nedrīkst rotāties ar ierīci. Bērni nedrīkst bez uzraudzības tīrīt vai apkopt ierīci.

- Nepakļaujiet elektrisko aukstuma kasti lietus iedarbībai.
- Neglabājiet aukstuma kastē sprādzienbīstamus priekšmetus, piemēram, aerosola baloniņus ar gāzveida degvielu.
- Bojāta elektrības vada nomaīņai vērsieties pie ražotāja, tā klientu servisā vai pie atbilstoši kvalificēta lietpratēja.

Vispārīgi lietošanas norādījumi

Aukstuma kaste nav paredzēta ilgstošai ekspluatācijai. Uz alumīnija izstarotāja var veidoties ledus. Ieteicams izslēgt aukstuma kasti pēc 6 dienu ilgās ekspluatācijas. Aukstuma kastes ekspluatāciju var atsākt pēc 2 stundām.

Padomi labākai dzesēšanas veikspējai un enerģijas taupīšanai

- Ekspluatācijai izvēlieties labi vēdinātu un no saules stariem aizsargātu vietu.
- Ievietojiet aukstuma kastē vienīgi iepriekš atdzesētus dzesējamus produktus.
- Neatveriet aukstuma kasti uz ilgāku laiku nekā nepieciešams.
- Neatstājiet vāku atvērtu ilgāk nekā nepieciešams.
- Sekojiet, lai aukstuma kaste nebūtu pārblīveta un starp dzesējamajiem produktiem varētu cirkulēt gaiss.
- Lai panāktu maksimālu enerģijas ekonomiju, pie ilgākas lietošanas 230 V režīmā ieteicams izvēlēties normālo režīmu (aukstum- jaudas slēdzis pozīcijā „Eco”).

Izvēles funkcija aukstumam/siltumam (modeļiem E26, E32, E40)

Lai ieslēgtu aukstuma kasti, vāka slēdzis jāieslēdz pozīcijā „Kühlen” („Dzesēšana”) vai „Heizen” („Sildīšana”). Gaismas diodes pie slēdža iedegas atbilstoši izvēlētajai funkcijai: zilā gaismā (dzesēšana) vai sarkanā gaismā (sildīšana), un aukstuma kaste sāk darboties dzesēšanas resp. sildīšanas režīmā.

Ja slēdzim ir vidējā 0 pozīcijas opcija, aukstuma kastes ventilators 0 pozīcijā turpina darboties, taču netiek aktivizēta ne dzesēšanas, ne sildīšanas funkcija.



Neizmetiet elektroierīces sadzīves atkritumos!

Saskaņā ar Eiropas Savienības direktīvu 2012/19/ES par elektrisko un elektronisko iekārtu atkritumiem un tās transponēšanu nacionālajā likumdošanā lietotas elektroierīces ir jāsavāc atsevišķi un jānodrošina to pārstrāde videi draudzīgā veidā. Par lietotās ierīces utilizācijas iespējām jūs varat saņemt informāciju savas dzīvesvietas pašvaldībā.

LT Naudojimo ir saugos instrukcijas

Ievads

Naudojimo instrukcijas yra pridedamos prie šio gaminio. Čia pateiktos saugos, naudojimo ir utilizavimo instrukcijas. Prieš pradėdami naudoti gaminį susipažinkite su visomis jo naudojimo ir saugos instrukcijomis. Gaminį naudokite tik taip, kaip nurodyta instrukcijose, ir tik pagal jo paskirtį. Perduodami gaminį kitiems asmenims įteikite ir visus jo dokumentus bei instrukcijas.

Naudojimas pagal paskirtį

Elektrinė šald dėžė skirta tik iš anksto atšaldytiems maisto produktams ir gėrimams šaldyti. Gaminys skirtas naudoti asmeninėms reikmėms namuose arba stovyklavietėse, lengvuosiuose automobiliuose ir pan., pavyzdžiui, darbuotojų reikmėms parduotuvėse, biuruose ir kitose darbovietėse, žemės ūkyje ir viešbučiu, motelio ir panašių apgyvendinimo įstaigų svečių reikmėms tenkinti, pensionuose su pusryčiais bei viešojo maitinimo įstaigose ir panašiose didmeninės prekybos srityse. Gaminys nėra skirtas naudoti komerciniais tikslais.



Vyresni nei 8 metų amžiaus vaikai bei asmenys, kurių fiziniai, jutiminiai ar protiniai gebėjimai silpnesni ir kurie turi mažiau reikalingų žinių ir patirties, šį gaminį gali naudoti tik tada, jeigu yra prižiūrimi arba buvo tinkamai paruošti, kaip saugiai naudoti gaminį, ir žino jo keliamus pavojus. Neleiskite vaikams žaisti su gaminiumi. Neprižiūrimiems vaikams neleidžiama gaminio valyti ir atlikti jo techninės priežiūros darbų.

- Saugokite elektrinę šald dėžę nuo lietaus.
- Nelaikykite šald dėžėje sprogiųjų medžiagų, pvz., aerosolinių indų su degiomis dujomis.
- Pažeistą maitinimo laidą turi pakeisti gamintojas, jo klientų aptarnavimo skyrius arba panašią kvalifikaciją turintis asmuo.

Bendrosios naudojimo instrukcijos

Šald dėžė nėra skirta nuolat naudoti. Ant šaltį skleidžiančio aliuminio gali susidaryti ledas. Rekomenduojame šald dėžę naudoti 6 dienas, po to išjungti. Praėjus 2 valandoms šald dėžę vėl galite naudoti.

Patarimai, kaip pasiekti geriausią šaldymo rezultata ir sutaupyti energijos

- Gaminiumi parinkite gerai vėdinamą ir nuo saulės spindulių apsaugotą naudojimo vietą.
- Į šald dėžę dėkite tik iš anksto atšaldytus produktus.
- Nelaikykite šald dėžės atidarytos ilgiau negu reikia.
- Nepalikite atidaryto dangčio ilgiau negu reikia.
- Atkreipkite dėmesį, ar šald dėžėje nėra per daug produktų ir ar tarp jų pakankamai erdvės orui cirkuluoti.
- Siekiant sutaupyti kiek galima daugiau energijos, ilgiau naudojant 230 V režimu rekomenduojamas normalus režimas (šald dėžės jungiklio padėtis „Eco”).

Pasirenkama šaldymo ar šildymo funkcija (E26, E32, E40 modeliuose)

Norint įjungti šald dėžę, atverčiamame dangtelyje esantis jungiklis turi būti nustatytas į padėtį „šaldyti” arba „šildyti”. Pagal pasirinktą funkciją šalia jungiklio esantys šviesos diodai šviečia mėlyna spalva (šaldymas) arba raudona (šildymas), o šald dėžės vidus pradeda šalti arba šilti.

Jeigu jungiklis turi papildomą vidurinę 0-padėtį, kai nustatyta ši 0-padėtis, šald dėžės ventilatorius dirba, bet šaldymo arba šildymo funkcijos neveikia.



Nešalinkite elektros prietaisų kartu su buitinėmis atliekomis!

Remiantis direktyva 2012/19/ES dėl elektros ir elektroninės įrangos atliekų ir jos pritaikymo nacionalinėje teisėje, elektros prietaisai turi būti surenkami atskirai ir atiduodami atitinkamoms atliekų tvarkymo įmonėms, kur jie būtų perdirbami aplinkosaugos požiūriu tinkamu būdu. Kaip galite pašalinti atitarnavusį prietaisą, teiraukitės savo rajono arba miesto savivaldybėje.



Kullanım ve güvenlik uyarıları

Giriş

Bu kullanma kılavuzu cihazın ayrılmaz bir parçasıdır. Güvenlik, kullanım ve bertaraf için önemli uyarılar içermektedir. Cihazı kullanmadan önce tüm kullanım ve güvenlik uyarılarını iyice öğrenin. Bu cihazı sadece burada açıklanan şekilde ve belirtilen uygulama alanlarında kullanın. Cihazı üçüncü şahıslara devrederken tüm belgelerle birlikte teslim edin.

Amacına uygun kullanım şekli

Bu elektrikli portatif buzdolabı sadece önceden soğutulmuş yiyecek ve içecekleri soğutmaya yarar. Bu cihaz kişiye özel ev veya kamp alanında, otomobilde ve benzer uygulama alanlarında kullanım için öngörülmüştür, örn.: mağazalarda, bürolarda ve diğer çalışma alanlarındaki personel mutfaklarında, ziraat işleriyle ilgili ortamlarda ve oteller, moteller ve diğer konaklama yerlerinde, pansiyonlarda ve Catering servisleri ve benzer toptan mağazalar. Bu cihaz ticari amaçlı kullanıma uygun değildir.



Bu cihaz, denetim altında olmaları veya cihazın güvenli kullanılması hakkında bilgilendirilmiş ve meydana gelebilecek tehlikeleri anlayabilecek durumda olmaları kaydıyla 8 yaş ve üzeri çocuklar ve fiziksel, duyuşsal veya zihinsel yeteneği düşük olan ya da tecrübe ve bilgisi eksik olan kişiler tarafından kullanılabilir. Çocukların cihazla oynamasına izin vermeyin. Temizlik ve kullanıcıya ait bakım işleri gözetim altında olmadığı takdirde çocuklar tarafından yapılamaz.

- Elektrikli portatif buzdolabını yağmura maruz bırakmayın.
- Elektrikli portatif buzdolabında örn. yanıcı gazlar içeren aerosollü kapları gibi patlama tehlikesi olan maddeler saklamayın.
- Hasarlı elektrik kablosu üretici firma, müşteri hizmetleri veya bu konuda uzman bir yetkili tarafından değiştirilmelidir.

Kullanımla ilgili genel uyarılar

Bu buzdolabı sürekli kullanıma uygun değildir. Alüminyum ısı dağıtıcı üzerinde buz oluşabilir. 6 gün çalıştırdıktan sonra buzdolabını kapatmanızı tavsiye ederiz. 2 saat sonra buzdolabını tekrar çalıştırabilirsiniz.

En iyi soğutma performansı ve enerji tasarrufu için ipuçları

- İyi havalandırılmalı ve güneş ışınlarından korunan bir kullanım yeri tercih edin.
- Sadece önceden soğutulmuş maddeleri buzdolabına yerleştirin.
- Buzdolabını gereğinden uzun süre açmayın.
- Kapağı gereğinden uzun süre açık bırakmayın.
- Buzdolabını aşırı doldurmamaya ve içindeki malzemeler arasında havanın rahatça dolaşabilmesine dikkat edin.
- En yüksek enerji tasarrufuna ulaşmak için 230 V ile uzun süreli kullanımda normal çalışmanın (soğutucu düğmesi "Eco" konumunda) seçilmesi tavsiye edilir.

Opsiyonel Soğuk/Sıcak Fonksiyonu (E26, E32, E40 Modelleri)

Buzdolabını başlatırken kapağındaki şalter "soğutma" veya "ısıtma" ayarına getirilmelidir. Şalterin yanındaki ışıklı diyotlar seçilen fonksiyona göre mavi (soğutma) veya kırmızı (ısıtma) yanar ve buzdolabının iç kısmı soğumaya veya ısınmaya başlar.

Ortada opsiyonel 0 ayarı bulunan şaltire basıldığında buzdolabı vantilatörü 0 ayarında çalışmaya devam eder ancak soğutma veya ısıtma fonksiyonu aktif olmaz.



Elektrikli cihazları ev atıklarıyla birlikte imha etmeyin!

Elektronik ve elektrikli eski cihazlar hakkındaki 2012/19/EG Avrupa Yönetmeliği uyarınca ve ulusal kanunların uygulanmasıyla kullanılmış olan elektrikli cihazlar ayrı şekilde toplanmalı ve çevreyle uyumlu bir geri dönüşüm işleminden geçirilmelidir. Kullanılmayan cihazların imhası hakkındaki olanakları Belediyelerden veya Şehir İdarelerinden öğrenebilirsiniz.



Bruks- og sikkerhetsanvisninger

Innledning

Bruksanvisningen er en del av dette produktet. Den inneholder viktig informasjon om sikkerhet, bruk og avfallshåndtering. Gjør det kjent med alle bruks- og sikkerhetsanvisningene før du bruker produktet. Produktet må bare brukes som beskrevet, og til de angitte bruksområdene. Hvis produktet overleveres til en tredjeperson må alle underlagene følge med.

Tiltenkt bruk

Den elektriske kjøleboksen er bare beregnet på kjøling av mat og drikke som er avkjølt på forhånd. Produktet er beregnet på privat bruk i hjemmet og til camping, i personbiler eller lignende bruksområder som f.eks.: Personalkjøkken i butikker, kontorer og andre arbeidsområder, innen jordbruk og av gjester i hoteller, moteller og andre overnattingssteder, i pensjonater samt i catering og til bruk hos lignende grossister. Produktet er ikke beregnet på kommersiell bruk.



Dette produktet kan brukes av barn fra 8 år, og av personer med reduserte fysiske, sensoriske eller mentale evner eller personer med lite erfaring og kunnskap, hvis de er under tilsyn eller har fått opplæring i sikker bruk av produktet og forstår farene med det. Barn må ikke leke med produktet. Rengjøring og vedlikehold av produktet må ikke utføres av barn uten tilsyn.

- Den elektriske kjøleboksen må ikke utsettes for regn.
- Eksplosjonsfarlige stoffer, som f.eks. aerosolbeholdere med brennbar drivgass, må ikke lages i den elektriske kjøleboksen.
- En skadet tilkoblingsledning må skiftes av produsenten, hans kundeservice eller en person med tilsvarende kvalifikasjoner.

Generell informasjon om bruk

Kjøleboksen er ikke egnet til kontinuerlig bruk. Det kan dannes is på aluminiumskjøleplaten. Vi anbefaler at kjøleboksen slås av etter at den har vært i bruk i 6 dager. Etter 2 timer kan du ta kjøleboksen i bruk igjen.

Tips for best kjøleeffekt og energisparing

- Velg et godt ventilert sted som er beskyttet mot solskinn.
- Det må bare legges varer i kjøleboksen som er avkjølt på forhånd.

- Ikke åpne kjøleboksen lenger enn nødvendig.
- Ikke la lokket stå åpent lenger enn nødvendig.
- Pass på at kjøleboksen ikke er fylt for mye og at luften kan sirkulere nok mellom varene.
- For å nå størst mulig energisparing anbefales det å bruke Normalmodus (kjøleeffektbryter i posisjon „Eco“) ved lengre tids bruk 230 V-modus.

Optimal kjøle-/varmefunksjon (modell E26, E32, E40)

For å starte kjøleboksen må bryteren i dekselklaffen være koblet til „kjøling“ eller „oppvarming“. Lysdiodene ved siden av bryteren lyser, alt etter funksjonen som er valgt, blått (kjøling) eller rødt (oppvarming), og kjøleboksen begynner å kjøle ned eller varme opp det innvendige rommet.

For brytere med valgfri midtre 0-stilling fortsetter kjøleboksventilatoren å gå i 0-stilling, men verken kjøle- eller varmefunksjonen er aktiv.



Ikke kast elektriske apparater i husholdningsavfallet!

Ifølge europeisk direktiv 2012/19/EF om elektrisk og elektronisk avfall og nasjonal lovgivning må brukte elektriske apparater samles inn enkeltvis og leveres til miljøvennlig gjenvinning. Kontakt lokale myndigheter for opplysninger om gjenvinning av apparater som er tatt ut av drift.

EZetil GmbH

EZetilstraße 1
D-35410 Hungen-Inheiden

www.ezetil.de

Last Information Update · Stand der Informationen · Version des informations · Versione delle informazioni · Stand van de informatie
Viimeiset päivitetyt tiedot · Informationsstatus · Informationernes stand · Estado de las informaciones · Estado das informações · Stan informacj · Információk állása · Stanje informacij · Stav informací · Stav informácií · Stanje informacija · Versiunea informațiilor · Актуальност на информацията · Έκδοση των πληροφοριών · Состояние на Info esitamise aeg · Informācija aktualizēta · Informācijas pobūdis · Bilgilerin güncelliği · Informasjonsstatus: 06 / 2018



printed on recycled paper