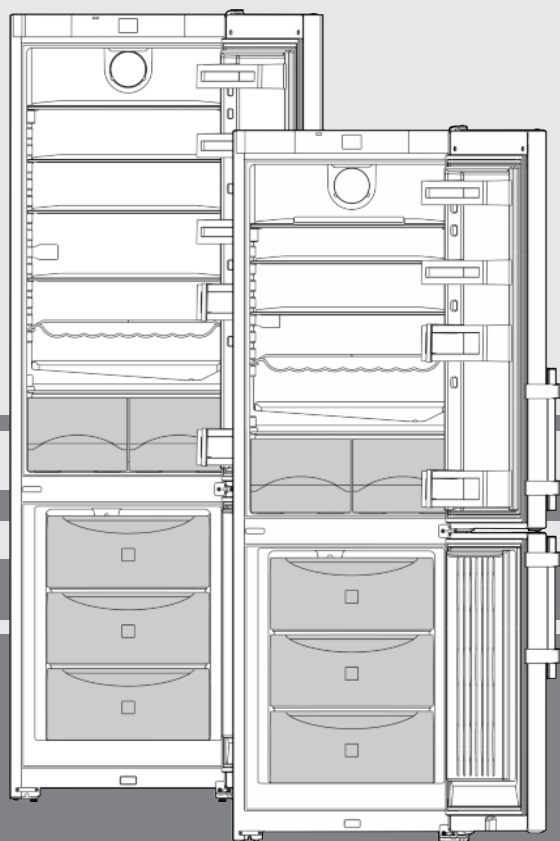


Návod k použití

Kombinace chladnička-mraznička

CS



151215 **7082867 - 00**

C(ef)(bs)34/35/38/40 ...

LIEBHERR

Celkový pohled na přístroj

Obsah

1	Celkový pohled na přístroj.....	2
1.1	Přehled vybavení přístroje.....	2
1.2	Oblast použití přístroje.....	2
1.3	Shoda.....	3
1.4	Rozměry pro instalaci.....	3
1.5	Úspora energie.....	3
1.6	SmartDevice.....	4
2	všeobecné bezpečnostní pokyny.....	4
3	Ovládací a zobrazovací prvky.....	5
3.1	Obrazovka Home.....	5
3.2	Struktura ovládání.....	5
3.3	Navigace.....	5
3.4	Symbole indikace.....	6
3.5	Funkce přístroje.....	6
4	Uvedení do provozu.....	6
4.1	Přeprava přístroje.....	6
4.2	Ustavení přístroje.....	6
4.3	Změna strany otvírání dveří.....	7
4.4	Zasunutí do kuchyňské linky.....	9
4.5	Likvidace obalu.....	9
4.6	Připojení spotřebiče.....	9
4.7	Zapnutí spotřebiče.....	9
5	Obsluha.....	10
5.1	Změna jednotky teploty.....	10
5.2	Dětská pojistka.....	10
5.3	SabbathMode.....	10
5.4	Chladnička.....	10
5.5	Mraznička.....	12
6	Údržba.....	13
6.1	ruční odmrazování.....	13
6.2	Čištění přístroje.....	14
6.3	Zákaznický servis.....	14
7	Poruchy.....	15
8	Hlášení.....	16
9	Uvedení mimo provoz.....	16
9.1	Vypnutí přístroje.....	16
9.2	Uvedení mimo provoz.....	17
10	Likvidace přístroje.....	17

Výrobce trvale pracuje na dalším vývoji všech typů a modelů. Mějte proto laskavě pochopení pro to, že si musíme vyhradit právo na změny tvaru, vybavení a technické části.

Abyste se seznámili se všemi výhodami nového spotřebiče, přečtěte si prosím pozorně pokyny v tomto návodu k obsluze.

Tento návod je určen pro více modelů, takže jsou možné odchylky. Části návodu, které se týkají pouze některých přístrojů, jsou označeny hvězdičkou (*).

Pokyny pro jednotlivé činnosti jsou označeny pomocí ►, výsledky těchto činností jsou označeny pomocí ▷.

1 Celkový pohled na přístroj

1.1 Přehled vybavení přístroje

Poznámka

- Rozdělte potraviny podle zobrazení. Zařízení pak pracuje úsporněji.
- Přihrádky, zásuvky nebo koše jsou v dodaném stavu uspořádány pro optimální energetickou efektivitu.

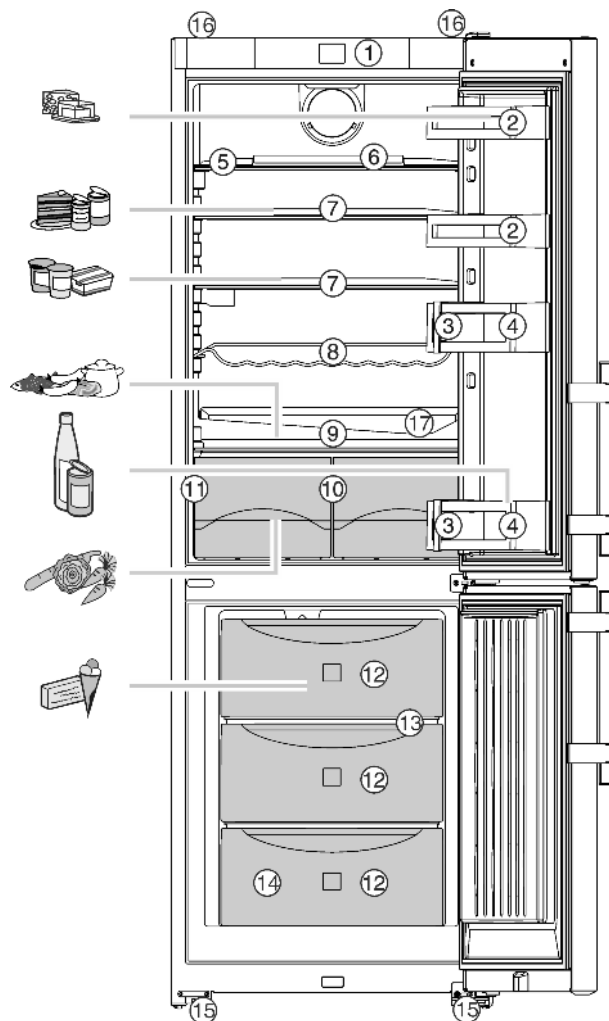


Fig. 1

- | | |
|--|---|
| (1) Ovládací a kontrolní prvky | (10) Zásuvky na zeleninu |
| (2) Přihrádka ve dveřích, nastavitelná | (11) Typový štítek |
| (3) Držák na láhve, nastavitelný | (12) Mrazicí zásuvka |
| (4) Přihrádka na láhve | (13) VarioSpace |
| (5) Police, dělitelná | (14) Miska na ledové kostky |
| (6) Přihrádka na vejce | (15) Nastavitelné nožky vpředu, přepravní kolečka vzadu |
| (7) Police, nastavitelná | (16) Držadla pro přepravu |
| (8) Police na láhve | (17) Odtokový otvor |
| (9) Nejchladnější zóna | |

1.2 Oblast použití přístroje

Použití v souladu s určením

Zařízení je vhodné pouze k chlazení potravin v domácím či podobném prostředí. K tomu patří např. využití

- v osobních kuchyních, penzionech se snídaní,
- hosty ve venkovských domech, hotelech, motelech a jiných typech ubytování,
- při cateringu a podobných službách ve velkoobchodě.

Všechny ostatní druhy využití jsou nepřipustné.

Předvídatelné chybné použití

Následující způsoby použití jsou výslovně zakázány:

- skladování a chlazení léků, krevní plazmy, laboratorních preparátů nebo podobných látek a výrobků, které vyplývají ze směrnice 2007/47/ES o zdravotnických prostředcích
- použití v oblastech ohrožených výbuchem
- použití na pohyblivých podkladech jako jsou lodě, prostředky železniční dopravy nebo letadla
- skladování živých zvířat

Nedovolené použití přístroje může vést k poškození uloženého zboží nebo k jeho zkažení.

Třídy klimatu

V závislosti na klimatu je přístroj konstruován pro provoz při omezeném rozsahu okolních teplot. Třída klimatu, pro kterou je přístroj určen, je uvedena na identifikačním štítku.

Poznámka

► Aby byl zaručen bezvadný provoz, dodržujte uvedené teploty prostředí.

Třída klimatu	pro teploty prostředí
SN	10 °C až 32 °C
N	16 °C až 32 °C
ST	16 °C až 38 °C
T	16 °C až 43 °C

1.3 Shoda

Těsnost chladicího okruhu je zkontrolována. Přístroj odpovídá příslušným bezpečnostním podmínkám a směrnicím ES 2006/95/ES, 2004/108/ES, 2009/125/ES a 2010/30/EU.

Upozornění pro zkušební ústavy:

Zkoušky je třeba provádět podle ustanovení platných norem a směrnic.

Příprava a zkouška zařízení musí být provedena se zohledněním **zátěžových schémat výrobce a pokynů v návodu k obsluze**.

1.4 Rozměry pro instalaci

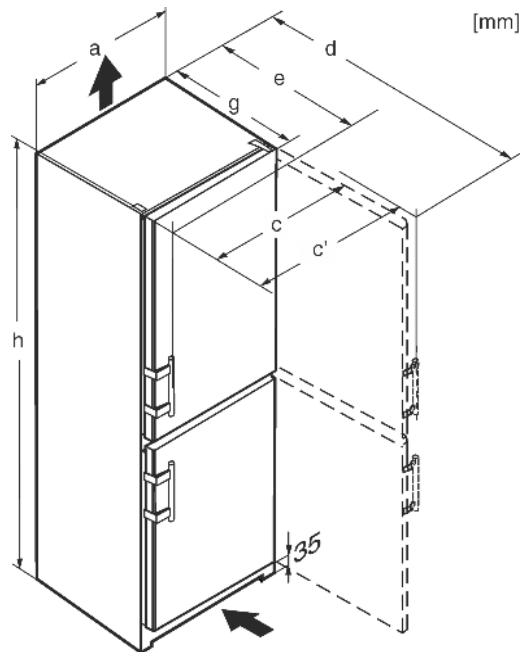


Fig. 2

	h	a	g	e	d	c	c'
C(ef)(bs)3425	1817	600	625 ^x	665 ^x	1172 ^x	600	644
Cef3405	1817	600	625 ^x	665 ^x	1172 ^x	600	644
C(ef)3525	1817	600	625 ^x	665 ^x	1172 ^x	600	644
C(ef)3825	2011	600	625 ^x	665 ^x	1172 ^x	600	644
C(ef)4025	2011	600	625 ^x	665 ^x	1172 ^x	600	644

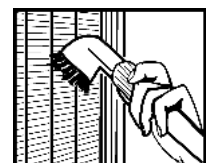
^x U přístrojů s příloženými vymezeními odstupů od stěny se rozměr zvětší o 35 mm (viz 4.2).

1.5 Úspora energie

- Je třeba stále dbát na správný přívod vzduchu a odvětrávání. Nezakrývejte ventilační otvory, příp. mřížky.
- Větrací štěrbinu nikdy nezakrývejte.
- Přístroj neinstalujte v místě s přímými slunečními paprsky, vedle sporáků, topení či podobných tepelných zdrojů.
- Spotřeba energie závisí na podmínkách instalace, např. na okolní teplotě (viz 1.2).
- Přístroj otvírejte na co nejkratší dobu.
- Čím nižší teplota je nastavena, tím vyšší je spotřeba energie.
- Potraviny ukládejte roztříděné (viz Celkový pohled na přístroj).
- Všechny potraviny uchovávejte dobře zabalené a zakryté. Zamezí se tak tvorbě jinovatky.
- Potraviny vyjímejte jen po nezbytně nutnou dobu, aby se příliš neohřály.
- Vkládání horkých jídel: nejprve nechte zchladnout na pokojovou teplotu.
- Mražené potraviny nechte rozmrazit v chladničce.
- Když je v přístroji silná vrstva námrazy: přístroj odmrazte.
- Při delší dovolené chladničku vyprázdněte a vypněte.

Usazený prach zvyšuje spotřebu energie:

- Chladicí jednotku s výměníkem tepla - kovovou mřížkou na zadní straně přístroje - jednou ročně zbavte prachu.



všeobecné bezpečnostní pokyny

1.6 SmartDevice

Přístroj je připraven pro začlenění do Smart Home a pro rozšířené služby. Prostřednictvím SmartDeviceBox mohou být spuštěny další volitelné funkce. Aktivace se provádí přes zákaznický portál MyLiebherr.



Bližší informace o dostupnosti, předpokladech a k jednotlivým funkcím najdete na internetu na www.smartdevice.liebherr.com.

2 všeobecné bezpečnostní pokyny

Nebezpečí pro uživatele:

- Tento spotřebič smí používat děti od 8 let a více a osoby s omezenými fyzickými, smyslovými nebo duševními schopnostmi nebo nedostatkem zkušeností a znalostí pouze tehdy, když jsou pod dohledem nebo byly do bezpečného zacházení se spotřebičem zaškoleny a chápou nebezpečí z toho vyplývající. Děti si se spotřebičem nesmí hrát. Čištění a uživatelskou údržbu nesmí provádět děti bez dozoru.
- Když se přístroj odpojuje od elektrické sítě, vždy tahejte za zástrčku. Netahejte za kabel.
- V případě závady vytáhněte síťovou zástrčku nebo vypněte pojistku.
- Nepoškodte přírodní kabel. Přístroj neprovazujte s vadným přírodním kabelem.
- Opravy, zásahy do přístroje a výměnu přírodního elektrického vedení smí provádět pouze zákaznický servis nebo jiný k tomu vyškolený odborný personál.
- Přístroj montujte, připojujte a likvidujte pouze podle údajů v návodu.
- Návod k obsluze pečlivě uchovejte a předejte případně dalším vlastníkům přístroje.
- Speciální svítidla v zařízení (žárovky, LED, zářivky) slouží k osvětlení jeho vnitřního prostoru a nejsou vhodné k osvětlení místnosti.

Nebezpečí požáru:

- Chladicí prostředek R 600a obsažený v přístroji není nebezpečný životnímu prostředí, ale je hořlavý. Unikající chladivo se může vznítit.
 - Nepoškodte potrubní vedení chladicího okruhu.
 - Ve vnitřním prostoru přístroje nemanipulujte s otevřeným ohněm nebo zdroji jisker.
 - Uvnitř přístroje nepoužívejte elektrické spotřebiče (např. parní čisticí přístroje, topná tělesa, výrobky zmrzliny atd.).

- Když unikne chladivo: Z blízkosti místa úniku odstraňte otevřený oheň nebo zápalné zdroje. Místnost dobře vyvětrejte. Ohlase to zákaznickému servisu.

- Do zařízení neukládejte žádné výbušné látky ani spreje s hořlavými hnacími plyny, jako je butan, propan nebo pentan atd. Tyto spreje poznáte podle údajů o obsahu nebo symbolu plamene na obalu. V případě úniku by elektrické součástky mohly tyto plyny zapálit.
- Do blízkosti přístroje se nesmí dostat hořící svíčky, lampy a jiné předměty s otevřeným ohněm, aby nezpůsobily vznícení přístroje.
- Alkoholické nápoje nebo jiné nádoby obsahující alkohol skladujte pouze těsně uzavřené. V případě úniku by elektrické součástky mohly alkohol zapálit.

Nebezpečí spadnutí a převrácení:

- Sokly, zásuvky, dveře apod. nepoužívejte jako stupátka nebo k opírání. To platí zvláště pro děti.

Nebezpečí otravy z jídla:

- Nepožívejte příliš dlouho skladované potraviny.

Nebezpečí omrzlin, pocitu otupění a bolestí:

- Zamezte trvalému kontaktu kůže se studenými povrchy nebo chlazenými/mraženými potravinami nebo učiňte vhodná ochranná opatření, např. použijte rukavice. Zmrzlinu a zvláště led nebo ledové kostky nejezte ihned po vyjmutí a ne příliš chladné.

Nebezpečí poranění a poškození přístroje:

- Horká pára může způsobit poranění. K odmrazování nepoužívejte elektrická topidla, parní čisticí přístroje, rozmrazovací spreje, otevřený plamen.
- K odstraňování ledu nepoužívejte ostré předměty.

Nebezpečí přimáčknutí:

- Při otvírání a zavírání dveří nesahejte do závěsu. Mohlo by dojít ke skřípnutí prstů.

Symbole na přístroji:



Symbol může být na kompresoru. Vztahuje se na olej v kompresoru a upozorňuje na toto nebezpečí: Může způsobit smrt, jestliže dojde ke spolknutí nebo vniknutí do dýchacích cest. Toto upozornění je důležité pouze pro recyklaci. Při normálním režimu neexistuje nebezpečí.

Dodržujte prosím pokyny v ostatních kapitolách.

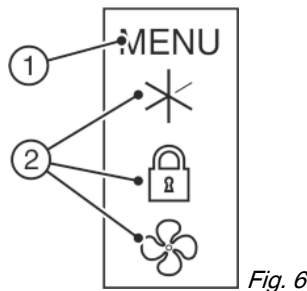
	NEBEZPEČÍ	označuje bezprostředně nebezpečnou situaci, která může mít za následek úmrtí nebo vážná tělesná zranění, pokud se jí nezamezí.
	VÝSTRAHA	označuje nebezpečnou situaci, která může mít za následek úmrtí nebo vážné tělesné zranění, pokud se jí nezamezí.
	UPOZORNĚNÍ	označuje nebezpečnou situaci, která může mít za následek lehká nebo střední tělesná zranění, pokud se jí nezamezí.
	POZOR	označuje nebezpečnou situaci, která může mít za následek věcné škody, pokud se jí nezamezí.
	Poznámka	označuje užitečné pokyny a tipy.

Je možné provést tato nastavení:

- Nastavení teploty
- Vypnutí a zapnutí mrazničky

Při vypnutí mrazničky se vypne také chladnička.

Pole Menu



(1) Hlavní menu (2) Aktivovaná funkce

Pole Menu nabízí přístup k funkcím a nastavením přístroje. Mimoto se zobrazují aktivované funkce.

3 Ovládací a zobrazovací prvky

3.1 Obrazovka Home

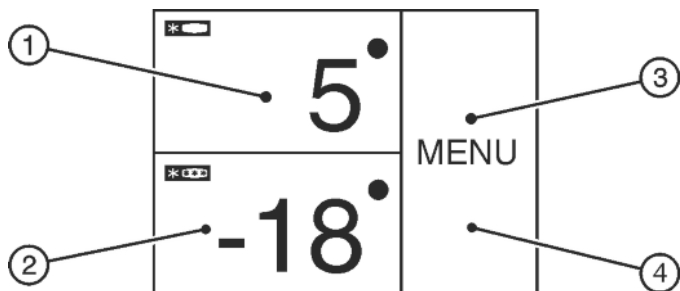


Fig. 3
 (1) Pole Chladnička (3) Pole Menu
 (2) Pole Mraznička (4) Obrazovka

Obrazovka Home je výstupní zobrazení pro uživatele. Odtud se provádějí všechna nastavení.

Dotykem na obrazovce lze vyvolávat funkce a měnit hodnoty.

3.2 Struktura ovládání

Pole Chladnička



Fig. 4
 (1) Symbol Chladnička (2) Ukazatel teploty v chladničce

V poli Chladnička se zobrazuje nastavená teplota chladničky.

Je možné provést tato nastavení:

- Nastavení teploty
- Vypnutí a zapnutí chladničky

Pole Mraznička

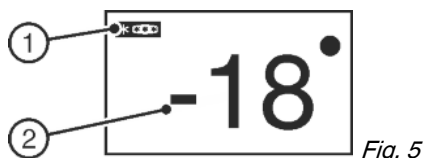


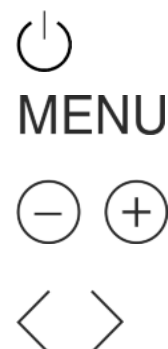
Fig. 5
 (1) Symbol Mraznička (2) Ukazatel teploty v mrazničce

V poli Mraznička se zobrazuje nastavená teplota mrazničky.

3.3 Navigace

Přístup k jednotlivým funkcím získáte dotykem na Menu. Po potvrzení funkce nebo nastavení zazní akustický signál. Zobrazení se změní na obrazovku Home.

Ovládání přístroje se provádí prostřednictvím těchto symbolů:



Standby:

Zapnutí přístroje nebo teplotní zóny.

Menu:

Vyvolání funkcí.

Mínus / Plus:

Změna nastavení (např. regulace teploty).

Navigační šipka Doleva / Doprava:

Výběr funkcí a navigace v menu.

Navigačními šipkami lze listovat jednotlivými funkcemi. Po poslední funkci se opět zobrazí první funkce.

Zpět:

Přerušení výběru.

Zobrazení se změní na nejbližší vyšší úroveň resp. na obrazovku Home.

OK:

Potvrzení výběru.

Po potvrzení se zobrazení změní na obrazovku Home.

ON / OFF, START / STOP

Aktivace / deaktivace funkce.

Po aktivaci nebo deaktivaci některé funkce se zobrazení změní na obrazovku Home.

RESET:

Resetování časového spínače.

Přístup zákaznického servisu



Upozornění

Uvedení do provozu

Jestliže po 1 minutě nedojde k žádnému výběru, zobrazení se změní na obrazovku Home.

3.4 Symboly indikace

Symboly indikace informují o aktuálním stavu přístroje.



Vzestupné šipky:

Teplota se zvyšuje.



Sestupné šipky:

Teplota se snižuje.



Standby:

Přístroj nebo teplotní zóna jsou vypnuty.



Hlášení:

Existují aktivní chybová hlášení a připomínky.

3.5 Funkce přístroje

Je možno aktivovat nebo nastavit tyto volitelné funkce, vysvětlení a možnosti nastavení, (viz Obsluha):

Symbol	Funkce
	SuperCool ^x
	SuperFrost ^x
	Ventilátor ^x
	SabbathMode
	Dětská pojistka ^x
	Jednotka teploty

^x Je-li funkce aktivována, zobrazí se v poli Menu příslušný symbol.

Symbol se skryje, když funkce skončí nebo je deaktivována.

4 Uvedení do provozu

4.1 Přeprava přístroje



UPOZORNĚNÍ

Nebezpečí zranění a poškození při špatné přepravě!

- ▶ Přístroj přepravujte zabalený.
- ▶ Přístroj přepravujte ve stojaté poloze.
- ▶ Přístroj nepřepravujte sami.

4.2 Ustavení přístroje



VÝSTRAHA

Nebezpečí požáru při vlhkosti!

Když díly vedoucí elektrický proud nebo přívodní elektrický kabel zvlhnou, může dojít ke zkratu.

- ▶ Přístroj je koncipován pro instalaci v uzavřeném prostoru. Přístroj neprovozujte venku, ani ve vlhkých prostorách či v místech se stříkající vodou.



VÝSTRAHA

Nebezpečí požáru z důvodu zkratu!

Pokud se síťový kabel/zástrčka přístroje nebo jiného přístroje dotýká zadní strany přístroje, může dojít k poškození síťového kabelu/zástrčky z důvodu vibrací přístroje a může vzniknout zkrat.

- ▶ Umístěte přístroj tak, aby se nedotýkal zástrčky nebo síťových kabelů.
- ▶ Do zásuvek v oblasti zadní strany přístroje nezapojujte přístroj, ani jiné přístroje.



VÝSTRAHA

Nebezpečí požáru z chladiva!

Chladicí prostředek R 600a obsažený v přístroji není nebezpečný životnímu prostředí, ale je hořlavý. Unikající chladivo se může vznítit.

- ▶ Nepoškodte potrubí chladicího okruhu.



VÝSTRAHA

Nebezpečí požáru a poškození!

▶ Na přístroj nepokládejte přístroje produkující teplo, např. mikrovlnou troubu, opékač topinek apod.!



VÝSTRAHA

Nebezpečí požáru a poškození při zakrytí větracích otvorů!

▶ Větrací otvory musí být vždy volné. Je třeba stále dbát na správný přívod vzduchu a odvětrání!

POZOR

Nebezpečí poškození vlivem kondenzátu!

▶ Zařízení neinstalujte v bezprostřední blízkosti jiného chladičného nebo mrazicího zařízení.

Při poškození přístroje ihned - ještě před připojením - informujte dodavatele.

Podlaha v místě instalace musí být vodorovná a rovná.

Přístroj neinstalujte v místě s přímými slunečními paprsky, vedle sporáků, topení či podobných tepelných zdrojů.

Spotřebič přistavte zadní stranou a při použití dodaných vymezovačů odstupů od stěny (viz dole) vždy těmito vymezovači přímo ke stěně.

Přístroj se smí posouvat pouze v prázdném stavu.

Přístroj neinstalujte bez pomoci.

Čím víc chladiva R 600a ve spotřebiči je, tím větší musí být prostor, ve kterém je spotřebič nainstalován. V příliš malých prostorech může při netěsnosti dojít ke vzniku hořlavé směsi plynu a vzduchu. Podle normy EN 378 musí být pro 11 g chladiva R 600a prostor pro instalaci velký minimálně 1 m³. Množství chladiva vašeho spotřebiče je uvedeno na typovém štítku ve vnitřním prostoru spotřebiče.

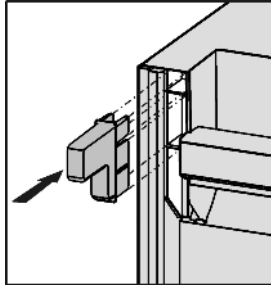
▶ Ze zadní strany přístroje sejměte připojovací kabel. Přitom odstraňte držák kabelu, protože jinak vzniká hluk z vibrací!

▶ Z ozdobných lišt stáhněte ochranné fólie.

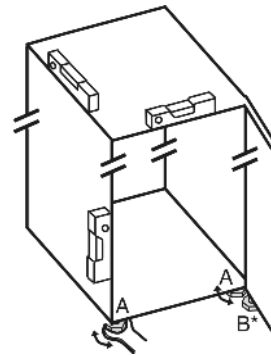
- ▶ Odstraňte všechny přepravní pojistky.

Aby se docílilo deklarované spotřeby energie, je třeba použít vymezovače odstupu, které jsou přiloženy k některým přístrojům. Tím se zvětší hloubka přístroje o cca 35 mm. Přístroj je bez použití vymezovačů odstupu zcela funkční, má však nepatrně vyšší spotřebu energie.

- ▶ U spotřebiče s přiloženými vymezovači odstupu od stěny namontujte tyto vymezovače na zadní stranu spotřebiče vlevo a vpravo nahoře.



- ▶ Obal zlikvidujte (viz 4.5).
- ▶ Přístroj vyrovnejte pomocí přiloženého klíče na seřizovacích nožkách (A) a pomocí vodováhy tak, aby stál pevně a rovně.
- ▶ Pak dvířka podepřete: Seřizovací nožku vyšroubujte na stojanu ložiska (B), až přiléhá na podlahu, pak šroubujte dále o 90°.



Poznámka

- ▶ Čištění spotřebiče (viz 6.2).

Když se přístroj instaluje ve velmi vlhkém prostředí, může se na vnější straně přístroje tvořit kondenzát.

- ▶ Je třeba dbát na správný přívod vzduchu a větrání v místě instalace!

4.3 Změna strany otvírání dveří

V případě potřeby lze změnit stranu otevírání:

Zajistěte, aby byly připraveny tyto nástroje:

- Torx® 25
- Torx® 15
- Šroubovák
- případně akumulátorový šroubovák
- případně druhá osoba pro montážní práce

4.3.1 Demontáž horních dvířek

Poznámka

- ▶ Před odejmutím dvířek vyberte z dveřních přihrádek potraviny, aby pak potraviny nevypadávaly ven.

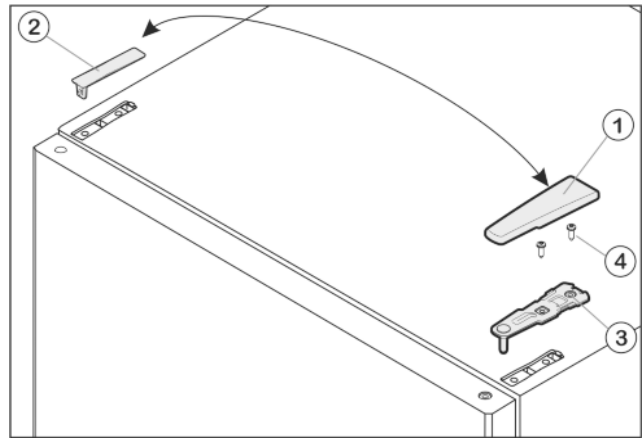


Fig. 7

- ▶ Horní dvířka zavřete.
- ▶ Kryt Fig. 7 (1) stáhněte dopředu a nahoru.
- ▶ Kryt Fig. 7 (2) zvedněte.



UPOZORNĚNÍ

Nebezpečí zranění, když se dveře převrátí!

- ▶ Dveře držte pevně.
- ▶ Dveře opatrně odstavte.
- ▶ Horní stojan ložiska Fig. 7 (3) odšroubujte (2 krát Torx® 25) Fig. 7 (4) a stáhněte nahoru.
- ▶ Horní dvířka vytáhněte nahoru a odložte stranou.

4.3.2 Demontáž spodních dveří

- ▶ Spodní dveře zavřete.
- ▶ Prostřední ložiskový čep Fig. 8 (11) vytáhněte ze stojanu ložiska a spodních dveří.
- ▶ Plastovou čepičku Fig. 8 (10) stáhněte.



UPOZORNĚNÍ

Nebezpečí zranění, když se dveře převrátí!

- ▶ Dveře držte pevně.
- ▶ Dveře opatrně odstavte.
- ▶ Otevřete spodní dveře.
- ▶ Stojan ložiska uprostřed Fig. 8 (13) odšroubujte (2 krát Torx® 25).
- ▶ Dveře vytáhněte nahoru a odložte stranou.

4.3.3 Přemontování prostředního dílu ložiska

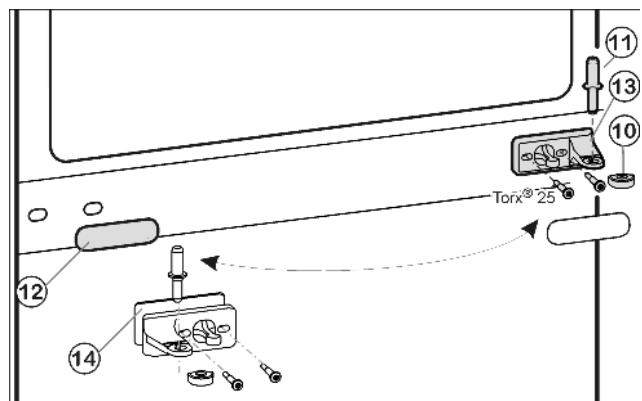


Fig. 8

- ▶ Krytku Fig. 8 (12) opatrně stáhněte.
- ▶ Prostřední stojan ložiska Fig. 8 (13) s podložkou Fig. 8 (14) přišroubujte otočený o 180° na novou stranu závěsu (s 4 Nm).

Uvedení do provozu

- ▶ Krytku *Fig. 8 (12)* otočenou o 180° zasuňte na nové straně madla.

4.3.4 Přemontování spodního dílu ložiska

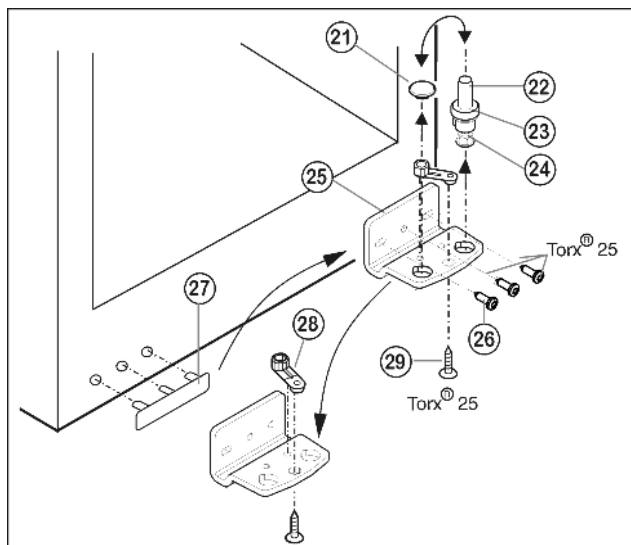


Fig. 9

- ▶ Ložiskový čep *Fig. 9 (22)* včetně podložky *Fig. 9 (23)* a seřizovací nožky *Fig. 9 (24)* vytáhněte nahoru.
- ▶ Zátku *Fig. 9 (21)* odstraňte.
- ▶ Stojan ložiska *Fig. 9 (25)* odšroubujte *Fig. 9 (26)*.
- ▶ Ložiskový díl *Fig. 9 (28)* odšroubujte *Fig. 9 (29)* a přemístěte jej do protilehlého upínacího otvoru stojanu ložiska, pak ho znovu pevně přišroubujte.
- ▶ Krytku na straně madla *Fig. 9 (27)* opatrně vytáhněte a přemístěte na druhou stranu.
- ▶ Stojan ložiska *Fig. 9 (25)* na nové straně závěsu zase přišroubujte příp. pomocí akumulátorového šroubováku (momentem 4 Nm).
- ▶ Zátku *Fig. 9 (21)* zase vložte do druhé díry.
- ▶ Ložiskový čep *Fig. 9 (22)* včetně podložky a seřizovací nožky zase nasadte. Přitom dávejte pozor, aby zajišťovací vačka směřovala dozadu.

4.3.5 Přemontování madel

Vždy na horní a dolní dveře:

- ▶ Pružinovou svorku *Fig. 10 (31)* přesadit: Stisknutím zarážku pro uchycení, přesto stáhněte pružinovou svorku.
- ▶ Pružinovou svorku na nové straně závěsu znova nasuňte dokud nezaskočí.

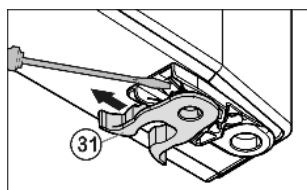


Fig. 10

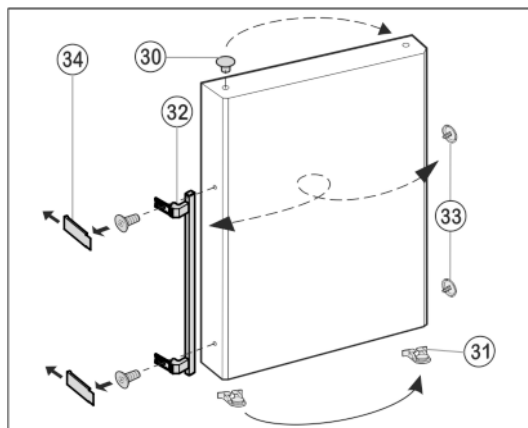


Fig. 11

- ▶ Zátky *Fig. 11 (30)* vyjměte z pouzdra ložisek dveří a přemístěte je.
- ▶ Madlo dveří *Fig. 11 (32)*, zátky *Fig. 11 (33)* a krycí destičky* *Fig. 11 (34)* odmontujte a přemontujte na protější stranu.
- ▶ Při montáži krycích destiček na protější straně dávejte pozor na správné zaklesnutí.*

4.3.6 Montáž spodních dveří

- ▶ Spodní dveře nasadte shora na spodní ložiskový čep *Fig. 9 (22)*.
- ▶ Dveře zavřete.
- ▶ Plastovou krytku *Fig. 8 (10)* nasadte zase na prostřední stojan ložiska *Fig. 8 (13)*.
- ▶ Prostřední ložiskový čep *Fig. 8 (11)* vložte přes prostřední pouzdro ložiska *Fig. 8 (13)* do spodních dveří na nové straně závěsu.

4.3.7 Montáž horních dvířek

- ▶ Horní dvířka usadte na prostředním ložiskovém čepu *Fig. 8 (11)*.
- ▶ Horní stojan ložiska *Fig. 7 (3)* vložte na nové straně závěsu do dvířek.
- ▶ Horní stojan ložiska přišroubujte (s 4 Nm) (2krát Torx® 25) *Fig. 7 (4)*. Díry pro šrouby případně předem propíchněte nebo použijte akumulátorový šroubovák.
- ▶ Kryt *Fig. 7 (1)* a kryt *Fig. 7 (2)* vždy na opačné straně zvenku nasadte a zaklesněte.

4.3.8 Vyrovnání dveří

- ▶ Dveře případně pomocí obou podélných děr ve spodním stojanu ložiska *Fig. 9 (25)* a v prostředním stojanu ložiska *Fig. 8 (13)* vyrovnajte tak, aby lícovaly. Vyšroubujte prostřední šroub na stojanu ložiska dole *Fig. 9 (25)*.



VÝSTRAHA

Nebezpečí zranění vypadávajícími dvířky!
Pokud nejsou díly ložiska pevně přišroubovány, mohou dvířka vypadnout. To může vést k vážným zraněním. Dvířka se navíc řádně nedovírají, takže chlazení pak není dostatečné.

- ▶ Stojany ložiska přišroubujte s 4 Nm.
- ▶ Zkontrolujte všechny šrouby a příp. je dotáhněte.

4.4 Zasunutí do kuchyňské linky

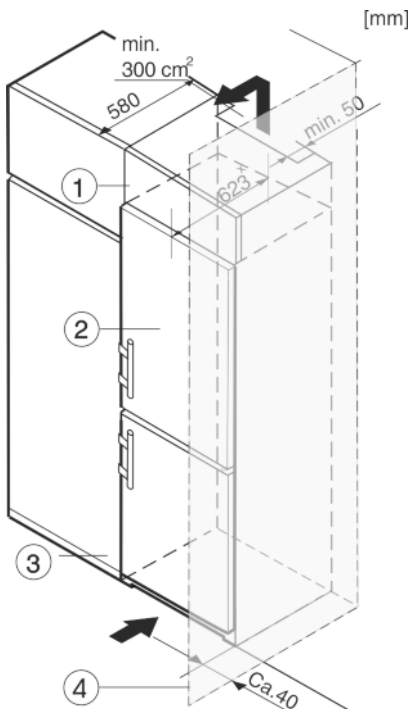


Fig. 12

- (1) Nástavbová skříň (3) Kuchyňská skříň
(2) Příklad (4) Stěna

* U přístrojů s přiloženými vymezeními odstupů od stěny se rozměr zvětší o 35 mm (viz 4.2).

Zařízení lze zabudovat do vybavení kuchyně. K vyrovnání přístroje Fig. 12 (2) na výšku kuchyňské linky lze na přístroj nasadit odpovídající nástavec Fig. 12 (1).

Při montáži do kuchyňských skříní lze přístroj instalovat hned vedle kuchyňské skříně Fig. 12 (3). Aby bylo možné otevřít dvířka, musí spotřebič vystupovat minimálně o 65 mm* vůči přední části kuchyňských linek. V závislosti na hloubce kuchyňských linek a použití vymezení odstupů od stěny může spotřebič dále vyčnívat.

POZOR

Nebezpečí poškození přehřátím v důsledku nedostatečného větrání!

Při nedostatečném větrání se může poškodit kompresor.

- ▶ Dbejte na dostatečné větrání.
- ▶ Dodržujte požadavky na větrání.

Požadavky na větrání:

- Na zadní straně skříňky nástavce musí být větrací šachta hluboká alespoň 50 mm přes celou šířku skříňky.
- Větrací profil pod stropem místnosti musí být minimálně 300 cm².
- Čím větší je větrací profil, tím úsporněji zařízení funguje.

Když se přístroj instaluje závěsy vedle stěny Fig. 12 (4), musí být vzdálenost přístroje od stěny alespoň 40 mm. To odpovídá přesahu madla při otevřených dveřích.

4.5 Likvidace obalu



VÝSTRAHA

Nebezpečí udušení balicím materiálem a fólií!
▶ Nenechte děti, aby si hrály s balicím materiálem.

Obal je vyroben z recyklovatelného materiálu:

- Vlnitá lepenka/lepenka
- Díly z napěněného polystyrénu



- Fólie a sáčky z polyetylénu
- Stahovací pásky z polypropylénu
- přibitý dřevěný rám s podložkou z polyetylénu*
- ▶ Balicí materiál dopravte na oficiální sběrné místo.

4.6 Připojení spotřebiče

POZOR

- Nesprávné připojení!
Poškození elektroniky.
▶ Nepoužívejte samostatný střídač.
▶ Nepoužívejte energeticky úspornou zástrčku.



VÝSTRAHA

- Nesprávné připojení!
Požár.
▶ Nepoužívejte prodlužovací kabely.
▶ Nepoužívejte rozvodné lišty.

Druh proudu (střídavý proud) a napětí v místě instalace musí souhlasit s údaji na typovém štítku (viz Celkový pohled na přístroj).

Zásuvka musí mít řádné uzemnění a elektrické jištění. Vypínací proud pojistky musí být v rozmezí 10 A a 16 A.

Zásuvka musí být snadno přístupná, aby se spotřebič dal v nouzové situaci rychle odpojit od proudu. Musí být mimo zadní stranu spotřebiče.

- ▶ Zkontrolujte elektrické připojení.
- ▶ Zasuňte síťovou zástrčku.



4.7 Zapnutí spotřebiče

Poznámka

Předváděcí režim je aktivní: *DemoMod aktivní!*, objeví se na obrazovce.

- ▶ Deaktivování předváděcího režimu (viz Poruchy).

Poznámka

Výrobce doporučuje:

- ▶ Mražené výrobky vkládejte při teplotě -18 °C nebo nižší.

Přístroj zapojte a zapněte cca 2 hodiny před prvním vložením potravin.

4.7.1 Zapnutí přístroje

Jestliže se symbol Standby zobrazuje přes celou obrazovku:

- ▶ Stiskněte symbol Standby.
- ▷ Přístroj je zapnutý. Zobrazení se změní na obrazovku Home.
- ▷ Přístroj se nastaví na zobrazené teploty. To znázorňují sestupné šipky.

Jestliže se v poli Chladnička a Mraznička zobrazí symbol Standby:

- ▶ Stiskněte symbol Standby v poli Mraznička nebo v poli Chladnička.
- ▷ Přístroj je zapnutý.
- ▷ Přístroj se nastaví na zobrazené teploty. To znázorňují sestupné šipky.

Jestliže je obrazovka černá:

- ▶ Dotkněte se obrazovky.
- ▷ Na celé obrazovce se objeví symbol Standby.
- ▶ Stiskněte symbol Standby.
- ▷ Přístroj je zapnutý. Zobrazení se změní na obrazovku Home.
- ▷ Přístroj se nastaví na zobrazené teploty. To znázorňují sestupné šipky.

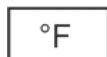
4.7.2 Zapnutí chladničky

- V poli Chladnička se zobrazí symbol Standby.
- ▶ Stiskněte symbol Standby v poli Chladnička.
 - ▷ Chladnička je zapnutá.
 - ▷ Chladnička se nastaví na zobrazenou teplotu. To znázorňují sestupné šipky.

5 Obsluha

5.1 Změna jednotky teploty

- Zobrazení teploty lze změnit ze °C na °F.
- ▶ Stiskněte menu.
 - ▶ Tiskněte navigační šipky, dokud se nezobrazí °C.
 - ▶ Stiskněte °F.
 - ▷ Teplota se zobrazuje ve °F.



Přechod z °F na °C se provádí obdobně.

5.2 Dětská pojistka

Pomocí dětské pojistky lze zajistit, že děti při hraní přístroj nedopatřením nevypnou.



5.2.1 Zapnutí dětské pojistky

- ▶ Stiskněte menu.
- ▶ Tiskněte navigační šipky, dokud se nezobrazí dětská pojistka.
- ▶ Stiskněte ON.
- ▷ Dětská pojistka je zapnutá.



5.2.2 Vypnutí dětské pojistky

- ▶ Stiskněte menu.
- ▶ Tiskněte navigační šipky, dokud se nezobrazí dětská pojistka.
- ▶ Stiskněte OFF.
- ▷ Dětská pojistka je vypnutá.



5.3 SabbathMode

Tato funkce splňuje náboženské požadavky na sabat příp. na židovské svátky. Je-li SabbathMode aktivován, jsou některé funkce řídicí elektroniky vypnuté. Po nastavení SabbathMode se už dál nemusíte starat o kontrolky, číslice, symboly, indikátory, hlášení alarmů a ventilátory. Cyklus rozmrazování pracuje pouze v zadaném době, bez ohledu na používání chladničky. Po výpadku sítě přístroj samočinně přepne zpět na SabbathMode.



VÝSTRAHA

Nebezpečí otravy z jídla!
Dojde-li k výpadku sítě, když je aktivován SabbathMode, toto hlášení se neuloží. Po skončení výpadku sítě pracuje přístroj dál v SabbathMode. Když je tento ukončen, nebude v ukazateli teploty vydáno žádné hlášení o výpadku sítě.
Jestliže během SabbathMode došlo k výpadku proudu:
▶ Zkontrolujte kvalitu potravin. Nepožívejte potraviny, které se rozmrazily!

- Všechny funkce jsou zablokované až na vypnutí SabbathMode.
- Jestliže jsou funkce SuperFrost, SuperCool, Ventilace atd. aktivované, když se zapíná SabbathMode, zůstanou aktivní.
- Nejsou vydávány žádné akustické signály a v ukazateli teploty se nezobrazují žádná varování/nastavení (např. teplotní alarm, dveřní alarm)

- Vnitřní osvětlení je deaktivované.

5.3.1 Zapnutí SabbathMode

- ▶ Stiskněte menu.
- ▶ Tiskněte navigační šipky, dokud se nezobrazí SabbathMode.
- ▶ Stiskněte ON.
- ▷ SabbathMode je zapnutý. Na obrazovce se zobrazí pouze symbol SabbathMode.



SabbathMode se po 120 hodinách automaticky vypne, jestliže předtím nebyl vypnut ručně. Zobrazení se změní na obrazovku Home.

5.3.2 Vypnutí SabbathMode

- ▶ Dotkněte se obrazovky.
- ▶ Stiskněte OFF.
- ▷ SabbathMode je vypnutý.



5.4 Chladnička

Vlivem přirozené cirkulace vzduchu vznikají v chladničce oblasti s rozdílnými teplotami. Nejchladněji je bezprostředně nad zásuvkami na zeleninu a při zadní stěně. V horní části vpředu a ve dveřích je nejtepleji.

5.4.1 Chlazení potravin

Poznámka

Když je větrání nedostatečné, spotřeba energie stoupá a chladicí výkon se snižuje.

- ▶ Větrací štěrby nikdy nezakrývejte.
- ▶ Potraviny, které se snadno kazí, jako hotová jídla, ryby a uzeniny skladujte v nejchladnější oblasti. V horní části a ve dveřích uložte máslo a konzervy. (viz Celkový pohled na přístroj)
- ▶ K balení potravin použijte plastové, kovové, hliníkové a skleněné nádoby k opakovanému použití a fólie pro skladování potravin.
- ▶ Potraviny, které snadno přijímají nebo uvolňují zápach nebo chuť, a tekutiny uchovávejte vždy v uzavřených nádobách nebo přikryté.
- ▶ Potraviny, z nichž se silně uvolňuje etylén, a potraviny citlivé na etylén jako ovoce, zelenina a saláty, vždy oddělte nebo zabalte, aby se nezkracovala jejich trvanlivost. Např. rajčata neukládejte společně s kiwi nebo se zelím.
- ▶ Přední plochu dna chladničky používejte pouze pro krátkodobé uložení chlazených potravin, např. když potraviny překládáte nebo třídíte. Potraviny tam však nenechávejte stát, protože při zavření dveří se mohou pousnout dozadu nebo převrátit.
- ▶ Potraviny neskladujte příliš těsně u sebe, aby vzduch mohl cirkulovat.

5.4.2 Nastavení teploty

Teplota závisí na těchto faktorech:

- četnost otvírání dveří
- okolní teplota v místě instalace
- druh, teplota a množství potravin

Teplotu lze nastavit od 9 °C do 1 °C.

Doporučené nastavení teploty: 5 °C

- ▶ Stiskněte pole Chladnička
- ▷ Zobrazí se tato obrazovka:

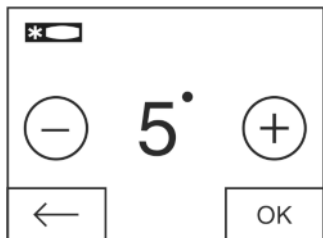


Fig. 13

Nastavení vyšší teploty:

- ▶ Stiskněte Plus.

Nastavení nižší teploty:



- ▶ Stiskněte Mínus.

Při volbě nejnižší teploty se deaktivuje symbol Mínus.

Po volbě nejvyšší teploty se novým stisknutím deaktivuje symbol Plus. Na displeji se zobrazí symbol Standby.

- ▶ Žádanou teplotu potvrďte pomocí OK.
- ▷ Zobrazení se změní na obrazovku Home.
- ▷ Zobrazí se zvolená teplota.
- ▷ Vzestupné resp. sestupné šipky ukazují změnu teploty. Po dosažení požadované teploty se šipky skrývají.


5.4.3 SuperCool

Chlazení pomocí SuperCool přepínáte na maximální chladicí výkon. Tím se dosáhne nižších chladicích teplot. Použijte SuperCool pro rychlé zchlazení velkého množství potravin.  

Je-li funkce SuperCool zapnutá, může běžet ventilátor*. Příklad pracuje s maximálním chladicím výkonem, přitom může být hluk chladicího agregátu přechodně trochu hlasitější.

SuperCool má trochu vyšší spotřebu energie.

Nastavení SuperCool

- ▶ Stiskněte menu.
- ▶ Tiskněte navigační šipky, dokud se nezobrazí SuperCool. 
- ▶ Stiskněte symbol SuperCool.
- ▷ Zobrazí se tato obrazovka:

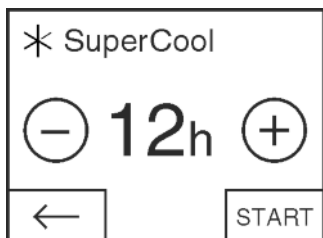


Fig. 14


Dobu trvání lze nastavit ve čtyřech stupních.

Nastavení doby trvání:

- ▶ Stiskněte Plus nebo Mínus.

Při volbě nejnižšího stupně se deaktivuje symbol Mínus.

Při volbě nejvyššího stupně se deaktivuje symbol Plus.



- ▶ Žádanou dobu trvání potvrďte pomocí START.
- ▷ Zobrazení se změní na obrazovku Home.
- ▷ Funkce SuperCool je aktivována.
- ▷ V poli Chladnička se zobrazí zbývající doba trvání a symbol SuperCool. 
- ▷ Snížená teplota se znázorní sestupnými šipkami.
- ▷ Po uplynutí zbývající doby trvání běží přístroj dále v normálním režimu. Teplota se opět nastaví na předem nastavenou hodnotu. Vzestupné šipky představují zvýšení teploty.

Předčasné vypnutí SuperCool

- ▶ Stiskněte menu.
- ▶ Tiskněte navigační šipky, dokud se nezobrazí SuperCool a zbývající doba trvání.
- ▶ Stiskněte zbývající dobu trvání.

- ▶ Stiskněte STOP.
- ▷ SuperCool je vypnutý.
- ▷ Teplota se opět nastaví na předem nastavenou hodnotu. Vzestupné šipky představují zvýšení teploty.

5.4.4 Ventilátor



Pomocí ventilátoru lze rychle zchladit velká množství čerstvých potravin nebo dosáhnout relativně rovnoměrné teploty ve všech úrovních polic.  

Chlazení s cirkulací vzduchu se doporučuje:


- při vysoké teplotě prostředí (vyšší než 33 °C)
- při vysoké vlhkosti vzduchu

Chlazení s cirkulací vzduchu poněkud zvyšuje spotřebu energie. Pro úsporu energie se ventilátor automaticky vypíná při otevřených dvířkách.

Zapnutí ventilátoru

- ▶ Stiskněte menu.
- ▶ Tiskněte navigační šipky, dokud se nezobrazí ventilátor. 
- ▶ Stiskněte ON.
- ▷ Ventilátor je zapnutý. 

Vypnutí ventilátoru

- ▶ Stiskněte menu.
- ▶ Tiskněte navigační šipky, dokud se nezobrazí ventilátor. 
- ▶ Stiskněte OFF.
- ▷ Ventilátor je vypnutý.

5.4.5 Police

Přemístění nebo vyjmutí polic

Desky polic jsou proti neúmyslnému vysunutí zajištěny zážkami.

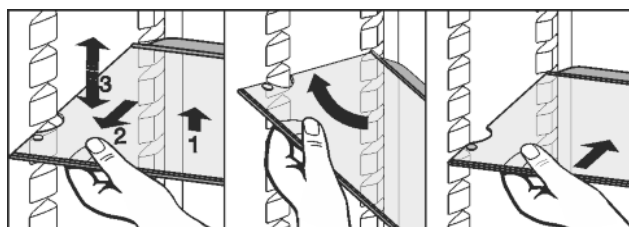
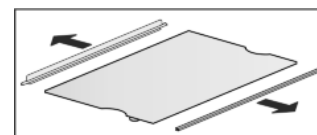


Fig. 15

- ▶ Polici nadzvedněte a vytáhněte o kus dopředu.
- ▶ Změňte výšku police. K tomu přesuňte vybrání podložek.
- ▶ Pro úplné vyjmutí polic postavte šikmo a vytáhněte ji dopředu.
- ▶ Polici zasouvejte zvýšeným okrajem směrem dozadu a nahoru.
- ▷ Potraviny tak nepřimrznou na zadní stěnu.

Demontáž polic

- ▶ Police lze pro čištění rozebrat.



5.4.6 Použití dělených polic



UPOZORNĚNÍ

- Nebezpečí pořezání!
- Police se může rozbít. Střepe se pak můžete pořezat.
- ▶ Vytahujte pouze prázdné police.

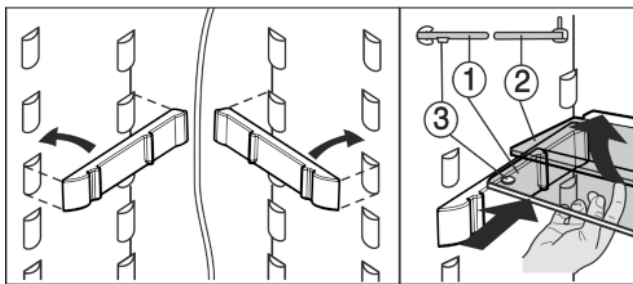


Fig. 16

- ▶ Skleněná police (2) musí ležet dorazovým krajem dozadu!
 - ▶ Skleněná deska (1) se zarážkami proti vytažení musí ležet vpředu, takže zarážky (3) směřují dolů.
- Nastavení výšky:
- ▶ Skleněné police vytáhněte jednotlivě dopředu.
 - ▶ Podložky vytáhněte z aretace a zasuňte v požadované výšce.
- Použití obou polic:
- ▶ Horní skleněnou polici nadzvedněte, spodní skleněnou polici potáhněte dopředu.

5.4.7 Dveřní přihrádka

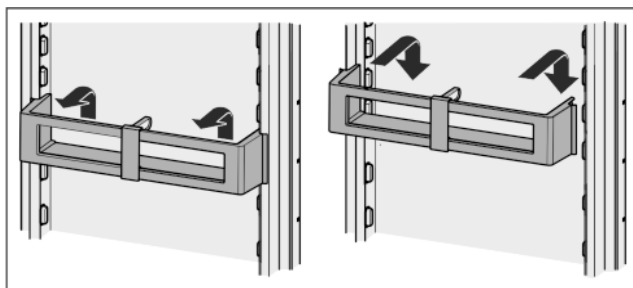


Fig. 17

Demontáž přihrádky ve dveřích

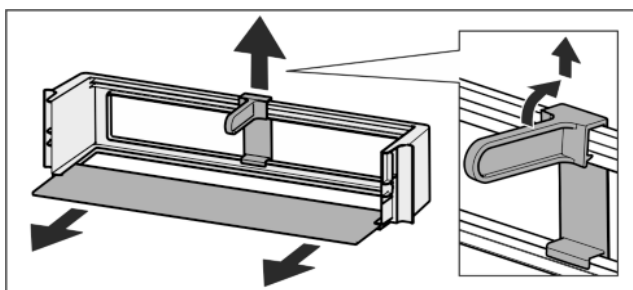
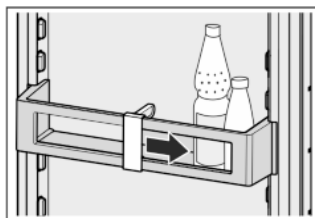


Fig. 18

- ▶ Přihrádky ve dveřích lze pro čištění rozebrat.

5.4.8 Používání držáků lahví

- ▶ Aby se lahve nepřevrátily, posuňte držák lahví.



5.5 Mraznička

V mrazničce můžete uchovávat mražené a hluboko mražené potraviny, připravovat kostky ledu a mrazit potraviny.

5.5.1 Mražení potravin

Během 24 hodin lze zmrazit maximálně tolik kg čerstvých potravin, kolik je uvedeno na typovém štítku jako (viz Celkový pohled na přístroj) údaj „Mrazicí výkon ... kg/24h“.

Zásuvky lze zatížit vždy max. 25 kg mražených výrobků, desky vždy max. 35 kg.

Po zavření dveří se vytvoří podtlak. Po zavření počkejte asi 1 minutu, pak lze dveře zase snadno otevřít.



UPOZORNĚNÍ

Nebezpečí zranění skleněnými střepi!

Láhve a plechovky s nápoji mohou při mražení prasknout. To platí zvláště pro nápoje sycené oxidem uhličitým.

- ▶ Láhve a plechovky s nápoji nemrazte!

Aby potraviny rychle promrzly i uvnitř, nepřekračujte následující množství v jednom balení:

- ovoce, zelenina do 1 kg
- maso do 2,5 kg
- ▶ Potraviny zabalte do sáčků na mrazení, plastových, kovových nebo hliníkových nádob k opakovanému použití.

5.5.2 Doba skladování

Orientační hodnoty délky uskladnění různých druhů potravin v mrazničce:

Zmrzlina	2 až 6 měsíců
Salám, šunka	2 až 6 měsíců
Chléb, pečivo	2 až 6 měsíců
Zvěřina, vepřové maso	6 až 10 měsíců
Ryby, tučné	2 až 6 měsíců
Ryby, libové	6 až 12 měsíců
Sýry	2 až 6 měsíců
Drůbež, hovězí maso	6 až 12 měsíců
Zelenina, ovoce	6 až 12 měsíců

Uvedené doby skladování jsou orientační hodnoty.

5.5.3 Rozmrazování potravin

- v chladničce
- v mikrovlnné troubě
- v troubě/horkovzdušné troubě
- při pokojové teplotě
- ▶ Vyjměte jenom tolik potravin, kolik spotřebujete. Rozmražené potraviny zpracujte co nejrychleji.
- ▶ Rozmražené potraviny opět zmrazujte pouze výjimečně.

5.5.4 Nastavení teploty

Teplota závisí na těchto faktorech:

- četnost otírání dvířek
- okolní teplota v místě instalace
- druh, teplota a množství potravin

Doporučené nastavení teploty: -18 °C

- ▶ Stiskněte pole Mraznička.
- ▷ Zobrazí se tato obrazovka:

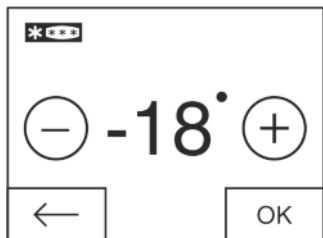


Fig. 19

Nastavení vyšší teploty:

- ▶ Stiskněte Plus.

Nastavení nižší teploty:


- ▶ Stiskněte Mínus.

Při volbě nejnižší teploty se deaktivuje symbol Mínus.

Po volbě nejvyšší teploty se novým stisknutím deaktivuje symbol Plus. Na displeji se zobrazí symbol Standby.

- ▶ Žádanou teplotu potvrďte pomocí OK.
- ▷ Zobrazení se změní na obrazovku Home.
- ▷ Zobrazí se zvolená teplota.
- ▷ Vzestupné resp. sestupné šipky ukazují změnu teploty. Po dosažení požadované teploty se šipky skryjí.

5.5.5 SuperFrost

Pomocí této funkce lze čerstvé potraviny rychle promrazit až do středu. Přístroj pracuje s maximálním chladicím výkonem, přitom mohou být hluky chladicího agregátu přechodně trochu hlasitější. 

Kromě toho již uskladněné mražené potraviny dostanou další „rezervu chladu“. Tím potraviny zůstanou déle zmrzlé, když přístroj odmrazujete.

Během 24 hodin lze zmrazit maximálně takové množství čerstvých potravin, jaké je uvedeno na typovém štítku jako údaj „Mrazicí výkon ... kg/24h“. Toto maximální zmrazitelné množství se liší u jednotlivých modelů a klimatických tříd.


Podle toho, kolik čerstvých potravin se má zmrazit, musíte včas zapnout SuperFrost: při malém množství mražených potravin cca 6h, při maximálním množství mražených potravin 24h před jejich uskladněním.

Potraviny zabalte a pokud možno je rozložte vedle sebe. Mražené potraviny se nesmí dostat do kontaktu s již zmraženými výrobky, aby nedošlo tak k jejich částečnému rozmrazení.

SuperFrost nemusíte zapínat v těchto případech:

- vkládáte již zmražené výrobky
- při mražení do cca 1 kg čerstvých potravin denně

Zapnutí SuperFrost


- ▶ Stiskněte menu.
- ▶ Tiskněte navigační šipky, dokud se nezobrazí  SuperFrost.
- ▶ Stiskněte ON.
- ▷ SuperFrost je zapnutý.
- ▷ Mrazicí teplota klesá, zařízení pracuje na maximální chladicí výkon.

Při malém množství mražených potravin:

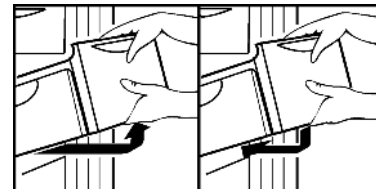
- ▶ Počkejte asi 6 hodin.
- ▶ Zabalené potraviny vložte do spodních zásuvek. Při maximálním množství mražených potravin (viz typový štítek):
- ▶ Počkejte asi 24 hodin.
- ▶ Vytáhněte nejnižší zásuvku a potraviny položte přímo do přístroje tak, aby měly kontakt se spodní deskou nebo bočními stěnami.

- ▷ SuperFrost se po cca 65 h automaticky vypne.
- ▷ Symbol SuperFrost se skryje.
- ▶ Potraviny vložte do zásuvek a zase je zasuňte.
- ▷ Přístroj pracuje dále v normálním režimu.

Vypnutí SuperFrost

- ▶ Stiskněte menu.
- ▶ Tiskněte navigační šipky, dokud se nezobrazí  SuperFrost.
- ▶ Stiskněte OFF.
- ▷ SuperFrost je vypnutý.

5.5.6 Zásuvky



- ▶ Pro uchovávání mražených výrobků přímo na policích: zásuvku vytáhněte dopředu a vyjměte.



UPOZORNĚNÍ

Nebezpečí pořezání!

Police se může rozbít. O střepech se pak můžete pořezat.

- ▶ Police držte pevně.

5.5.7 Police

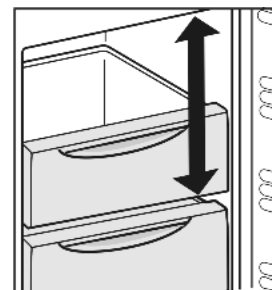
- ▶ Vytahování polic: vpředu nadzvedněte a vytáhněte.
- ▶ Nasazování polic zpět: jednoduše zasuňte až na doraz.



5.5.8 VarioSpace

Kromě zásuvek můžete vyjmout i police. Tak získáte místo pro velké mražené předměty. Drůbež, maso, velké kusy zvěřiny a vysoké kusy pečiva lze mrazit nerozdělené a dále upravovat vcelku.

- ▶ Zásuvky lze zatížit vždy max. 25 kg mražených výrobků, desky vždy max. 35 kg.



6 Údržba

6.1 ruční odmrazování

Chladnička:

Chladnička se odmrazuje automaticky. Zkondenzovaná voda se odpařuje působením tepla z kompresoru. Kapky vody na zadní stěně jsou podmíněny funkcí a zcela normální.

- ▶ Výpustní otvor pravidelně čistěte, aby mohla voda odtékat (viz 6.2).

Mraznička:

V **mrazničce** se po delším provozu vytváří vrstva jinovatky popř. ledu.

Vrstva jinovatky popř. ledu se vytváří rychleji, když se přístroj často otvírá nebo pokud jsou vkládané potraviny teplé. Při silnější vrstvě ledu se však zvyšuje spotřeba energie. Proto je třeba přístroj pravidelně odmrazovat.

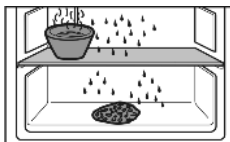


UPOZORNĚNÍ

Nebezpečí poranění nebo poškození horkou parou!

- ▶ K odmrazování nepoužívejte elektrická topidla, parní čisticí přístroje, otevřený plamen nebo rozmrazovací spreje.
- ▶ Led neodstraňujte pomocí ostrých předmětů.

- ▶ Jeden den před odmrazováním zapněte SuperFrost .
- ▷ Zmražené výrobky si zachovávají „rezervu chladu“.
- ▶ Vypněte přístroj.
- ▶ Vytáhněte zástrčku nebo vypněte pojistku.
- ▶ Zmražené výrobky eventuálně v zásuvkách zabalte do nového papíru nebo přikrývky a uložte na chladném místě.
- ▶ Na prostřední desku postavte hrnec s horkou, nikoli vařící vodou.



- ▷ Odmrazování se zrychlí.
- ▷ Odtátá voda se bude zachytávat v zásuvkách.
- ▶ Dveře přístroje nechte během rozmrazování otevřené.
- ▶ Vyjměte uvolněné kusy ledu.
- ▶ Odtátou vodu vysajte eventuálně několikrát houbou nebo hadrem.
- ▶ Vyčistěte přístroj (viz 6.2) .

6.2 Čištění přístroje



VÝSTRAHA

Nebezpečí zranění a poškození horkou párou!

Horká pára může způsobit popáleniny a poškodit povrchy.

- ▶ Nepoužívejte parní čisticí přístroje!

POZOR

Špatné čištění přístroji škodí!

- ▶ Používejte nekoncentrovaný čisticí prostředek.
- ▶ Nepoužívejte škrábající nebo abrazivní houbičky nebo drátěnky.
- ▶ Nepoužívejte ostré abrazivní čisticí prostředky obsahující písek, chloridy nebo kyseliny.
- ▶ Nepoužívejte chemická rozpouštědla.
- ▶ Nepoškodte a neodstraňujte typový štítek na vnitřní straně přístroje. Je důležitý pro zákaznický servis.
- ▶ Kabel ani jiné díly se nesmí utrhnout, přelomit ani poškodit.
- ▶ Vodu při mytí nenechte proniknout do drážky pro odvod kondenzátu, větracích mřížek a elektrických dílů.
- ▶ Používejte měkké čisticí utěrky a univerzální čisticí prostředek s neutrální hodnotou pH.
- ▶ Ve vnitřním prostoru zařízení používejte pouze čisticí a ošetrovací prostředky, které neškodí potravinám.

- ▶ **Přístroj vyprázdněte.**
- ▶ **Vytáhněte zástrčku ze sítě.**



- ▶ **Vnější a vnitřní plochy z plastu** čistěte ručně vlažnou vodou s trochou mycího prostředku.

POZOR

Nebezpečí poškození vlivem přípravku na ošetřování nerezových ploch!

Dveře z ušlechtilé oceli a boční stěny z ušlechtilé oceli jsou ošetřeny kvalitní povrchovou úpravou.

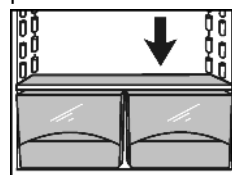
Přípravky na ošetřování nerezových ploch napadají povrch.



- ▶ **Povrchy dveří a bočních stěn s povrchovou úpravou a lakované povrchy dveří a bočních stěn** otírejte jenom měkkou, čistou utěrkou. Při silném znečištění použijte trochu vody nebo neutrální čisticí prostředek. Případně lze použít také utěrku z mikrovláken.

Písmo na lakovaných površích dveří neošetřujte ostrými a abrazivními prostředky. Při znečištění otřete měkkým hadříkem a trochou vody nebo neutrálního čisticího prostředku.*

- ▶ Čištění **odtokového otvoru**: Usazeniny odstraňte tenkým předmětem, např. vatovou tyčinkou.



- ▶ Většinu **dílů vybavení** lze pro čištění demontovat: viz příslušné kapitoly.
- ▶ **Součásti vybavení** čistěte ručně vlažnou vodou s trochou mycího prostředku.

Po vyčištění:

- ▶ Přístroj a součásti vybavení vytřete do sucha.
- ▶ Spotřebič opět připojte a zapněte.
- ▶ SuperFrost zapněte (viz 5.5.5) .
Když je teplota dostatečně nízká:
- ▶ Potraviny zase vložte dovnitř.

6.3 Zákaznický servis

Nejprve zjistěte, zda jste schopni odstranit chybu sami (viz Poruchy). Pokud tomu tak není, obraťte se na zákaznický servis. Adresu získáte v příloženém seznamu zákaznických servisů.



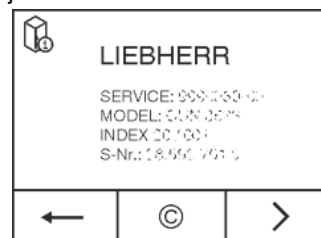
VÝSTRAHA

Nebezpečí zranění neodbornou opravou!

- ▶ Opravy a zásahy do přístroje a přívodního vedení elektrické energie, které nejsou výslovně uvedeny v (viz Údržba), smí provádět pouze zákaznický servis.

Označení přístroje (model a index), servisní číslo (Service) a sériové číslo (S-Nr.) vyvolejte přes obrazovku:

- ▶ Stiskněte menu.
- ▶ Tiskněte navigační šipky, dokud se nezobrazí symbol Informace o přístroji.
- ▶ Stiskněte symbol Informace o přístroji.
- ▷ Zobrazí se informace o přístroji.
- ▶ Informace o přístroji si zapište.
- ▶ Abyste se dostali na obrazovku Home, stiskněte symbol Zpět.



- ▶ Zavřete dveře.
- ▶ Informujte zákaznický servis a sdělte jim potřebné informace o přístroji.
- ▷ To umožní rychlý a účelný servisní zákrok.
- ▶ Řiďte se dalšími pokyny zákaznického servisu.

Další možností je zjistit informace o přístroji na typovém štítku:

- ▶ Označení přístroje Fig. 20 (1), servisní číslo Fig. 20 (2) a sériové číslo Fig. 20 (3) naleznete na typovém štítku. Identifikační typový štítek je umístěn na levé vnitřní stěně přístroje.

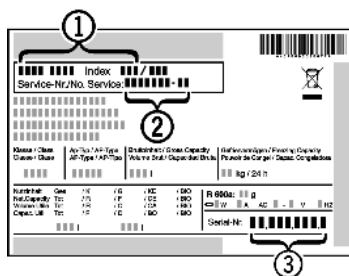


Fig. 20

Licenční ujednání:

- Na použité licence můžete nahlédnout pod ©.
- ▶ Stiskněte ©.

7 Poruchy

Zařízení je vyrobeno a konstruováno tak, aby bylo zaručeno bezpečné fungování a dlouhá životnost. Pokud se během provozu přesto vyskytne porucha, zkontrolujte, zda nebyla způsobena chybnou obsluhou. V tom případě Vám totiž musíme načítovat vzniklé náklady i během záruční doby. Následující poruchy můžete odstranit sami:

Spotřebič nefunguje.

- Spotřebič není zapnutý.
- ▶ Spotřebič zapněte.
- Zástrčka není správně zasunuta do zásuvky.
- ▶ Zástrčku zkontrolujte.
- Pojistka napájecí zásuvky není v pořádku.
- ▶ Pojistku zkontrolujte.

Kompresor běží dlouho.

- Kompresor přepíná při nižší potřebě chladu na nižší otáčky. I když se tím doba chodu kompresoru prodlouží, dochází k úspoře energie.
- ▶ To je u úsporných modelů normální.
- SuperFrost je zapnutý.
- ▶ Aby se potraviny rychle zchladily, běží kompresor déle. To je normální.

LED v zadu dole na přístroji (za kompresorem) bliká pravidelně každých 15 sekund*.

- Invertor je vybaven LED pro diagnostiku chyb.
- ▶ Toto blikání je normální.

Zařízení vydává příliš velký hluk.

- Kompresory s regulací počtu otáček* mohou z důvodu různé úrovně otáček způsobovat rozdílný hluk.
- ▶ Tento zvuk je normální.

Bublání a šplouchání

- Tento zvuk vydává chladivo, které protéká chladicím okruhem.
- ▶ Tento zvuk je normální.

Tiché cvaknutí

- Tento zvuk je slyšet při každém automatickém zapnutí nebo vypnutí chladicího agregátu (motoru).
- ▶ Tento zvuk je normální.

Bručivý zvuk. Je chvíli o něco hlasitější, když se chladicí agregát (motor) zapne.

- Při zapnutém SuperFrost, po vložení čerstvých potravin a po otevření dvířek na delší dobu se automaticky zvyšuje chladicí výkon.
- ▶ Tento zvuk je normální.
- Teplota prostředí je příliš vysoká.
- ▶ Řešení: (viz 1.2)

hluboký bručivý zvuk

- Zvuk vzniká při proudění vzduchu ventilátorem.

- ▶ Tento zvuk je normální.

Hluk z vibrací

- Přístroj nestojí pevně na podlaze. Tím se vedle stojící předměty a nábytek uvádí do vibrací běžícím chladicím agregátem.
- ▶ Přístroj vyrovnejte seřizovacími nožkami.
- ▶ Odsuňte od sebe láhve a nádoby.

Na obrazovce se v pravém horním rohu zobrazí DEMO.

- Předváděcí režim je zapnutý.
- ▶ Vytáhněte zástrčku ze sítě.
- ▶ Zástrčku zase zapojte.
- ▶ Na displeji se zobrazí DEMO. Navíc běží určitý čas.
- ▶ STOP.

Přístroj je na vnějších plochách teplý*.

- Teplota z chladicího okruhu se využívá k zamezení kondenzace vody.
- ▶ To je normální.

Teplota není dostatečně nízká.

- Dveře přístroje nejsou správně zavřené.
- ▶ Dveře přístroje zavřete.
- Prívod vzduchu a ventilace není dostačující.
- ▶ Uvolněte a očistěte ventilační mřížku.
- Teplota prostředí je příliš vysoká.
- ▶ Řešení: (viz 1.2).
- Spotřebič byl příliš často nebo příliš dlouho otevřený.
- ▶ Počkejte, zda se potřebná teplota neobnoví samovolně. Pokud ne, obraťte se na zákaznický servis (viz Údržba).
- Bylo vloženo příliš velké množství čerstvých potravin bez funkce SuperFrost.
- ▶ Řešení: (viz 5.5.5)
- Spotřebič stojí příliš blízko u zdroje tepla (kamna, topení atd.).
- ▶ Změňte umístění spotřebiče nebo zdroje tepla.

Vnitřní osvětlení nesvítí.

- Spotřebič není zapnutý.
- ▶ Spotřebič zapněte.
- Dvířka byla otevřena déle než 15 minut.
- ▶ Vnitřní osvětlení se při otevřených dvířkách automaticky vypne asi po 15 minutách.
- LED osvětlení je vadné nebo je poškozený kryt.



VÝSTRAHA

Nebezpečí úrazu elektrickým proudem!
Pod krytem jsou díly vedoucí elektrický proud.

- ▶ Vnitřní osvětlení pomocí LED diod nechte vyměnit nebo opravit pouze zákaznickým servisem nebo speciálně vyškoleným personálem.



VÝSTRAHA

Nebezpečí zranění LED žárovkou!
Světelná intenzita LED osvětlení odpovídá třídě laserů 1/1M.
Je-li vadný kryt:

- ▶ Nedívejte se optickými čočkami z bezprostřední blízkosti přímo do osvětlení. Můžete při tom utrpět zranění očí.

Těsnění dveří je poškozené nebo se musí vyměnit z jiných důvodů.

- Těsnění dveří lze u některých přístrojů vyměnit. Lze je vyměnit bez dalšího pomocného nástroje.
- ▶ obraťte se na zákaznický servis (viz Údržba).

Přístroj je zledovatělý nebo se tvoří kondenzát.

- Těsnění dveří může být vysmeknuté z drážky.
- ▶ Zkontrolujte těsnění dveří, zda správně sedí v drážce.

8 Hlášení

Chybová hlášení a připomínky se oznamují akustickým signálem a hlášením na obrazovce. Akustický signál při chybovém hlášení se zesiluje a stává hlasitějším. Zmlkne, až když je hlášení potvrzeno. Jestliže se vyskytne několik hlášení současně, zobrazují se nejdříve hlášení nejvyšší priority. Každé hlášení se musí samostatně potvrdit.



Dokud je hlášení aktivní resp. chyba není odstraněna, zůstává hlášení v poli Menu.

Poznámka

Podrobnosti k hlášení lze znovu zobrazit prostřednictvím pole Menu.

- ▶ Stiskněte Menu.
- ▶ Stiskněte symbol Hlášení.
- ▶ Stisknutím jednoho hlášení přejde zobrazení na nejbližší další hlášení. Po posledním aktivním hlášení přejde zobrazení na obrazovku Home.

Poznámka

Podrobnosti k hlášení lze znovu zobrazit na obrazovce Home.

- ▶ Stiskněte symbol Hlášení .

V případě několika aktivních hlášení udává navigační lišta počet a aktuální pozici v hlášeních.

Chcete-li zobrazit další hlášení, stiskněte **OK**.

Po posledním aktivním hlášení přejde zobrazení na obrazovku Home.

Poplach otevřených dveří

Když jsou dveře otevřené déle než 60 sekund, ozve se výstražný bzučák. Na displeji se objeví symbol Dveřní alarm. Výstražný bzučák ztichne automaticky, když se dveře zavřou.



Výstražný bzučák lze při otevřených dveřích vypnout. Vypnutí bzučáku je účinné, dokud jsou dveře otevřené.

- ▶ Stiskněte symbol Dveřní alarm.
- ▷ Poplach dveří ztichne.
- ▷ Zobrazení se změní na obrazovku Home.

Teplotní alarm

Jestliže teplota není dostatečně nízká, ozve se výstražný bzučák. Na displeji se objeví symbol Teplotní alarm.



Teplota se během posledních hodin nebo dnů příliš zvýšila. Když je porucha odstraněna, funguje přístroj dále s posledním nastavením teploty.

Příčinou příliš vysoké teploty může být:

- vložili jste teplé čerstvé potraviny
- při překládání a vytažování potravin vniklo velké množství teplého vzduchu z okolí
- na delší dobu došlo k výpadku elektrického proudu
- spotřebič je vadný

- ▶ Stiskněte symbol Teplotní alarm
- ▷ Bzučák zmlkne. Na ukazateli se objeví nejvyšší teplota, které bylo dosaženo během poruchy.
- ▶ Dotkněte se obrazovky nebo počkejte 30 sekund.
- ▷ Zobrazení se změní na obrazovku Home. V dotčeném poli Teplota se objeví šipky a symbol Teplotní alarm.

Navíc se v poli Menu zobrazí symbol Hlášení .

- ▶ Zkontrolujte kvalitu potravin. Vyhněte se spotřebě zkažených potravin. Rozmrazené potraviny znovu nezmrazujte.
- ▷ Po dosažení požadované teploty se symboly skryjí.

Jestliže trvá stav alarmu nebo se teplota sama znovu nenastaví:

(viz Poruchy).

Výpadek sítě

Zazní výstražný bzučák. Na displeji se objeví symbol Výpadek sítě.



Teplota se v důsledku výpadku sítě nebo přerušení dodávky proudu v posledních hodinách nebo dnech příliš zvýšila. Když přerušení dodávky elektrického proudu skončí, funguje přístroj dále s posledním nastavením teploty. Aktivovaná připomenutí zůstanou aktivována.

- ▶ Stiskněte symbol Výpadek sítě.
- ▷ Bzučák zmlkne. Na ukazateli se zobrazí nejvyšší teplota v mrazničce, která nastala během výpadku sítě.
- ▶ Dotkněte se obrazovky nebo počkejte 30 sekund.
- ▷ Zobrazení se změní na obrazovku Home. V dotčeném poli Teplota se objeví šipky a symbol Teplotní alarm. Navíc se v poli Menu zobrazí symbol Hlášení .
- ▶ Zkontrolujte kvalitu potravin. Vyhněte se spotřebě zkažených potravin. Rozmrazené potraviny znovu nezmrazujte.
- ▷ Po dosažení požadované teploty se symboly skryjí.

Chyba přístroje

Zazní výstražný bzučák. Na displeji se objeví symbol Chyba přístroje s příslušným kódem chyby.



V některé součásti přístroje je chyba.

- ▶ Zapište si kód chyby.
- ▶ Stiskněte symbol Chyba přístroje.
- ▷ Bzučák zmlkne. Zobrazení se změní na obrazovku Home.
- ▶ Obratě se na zákaznický servis (viz Údržba).

Týká-li se chyba určité teplotní zóny, v poli Teplota této zóny se místo teploty zobrazí symbol Chyba přístroje.

9 Uvedení mimo provoz

9.1 Vypnutí přístroje

Poznámka

Když přístroj příp. mrazničku nebo chladničku nelze vypnout, je aktivní dětská pojistka.

- ▶ Deaktivujte dětskou pojistku (viz 5.2.2).

9.1.1 Vypnutí přístroje přes menu

Celý přístroj se vypne. Obrazovka zčerná.

- ▶ Stiskněte menu.
- ▶ Tiskněte navigační šipky, dokud se nezobrazí symbol Standby.
- ▶ Stiskněte **OK**.
- ▷ Na celé obrazovce se objeví blikající symbol Standby. Celý přístroj je vypnutý.
- ▷ Po 10 minutách symbol Standby zmizí.

9.1.2 Vypnutí přístroje přes mrazničku

Při vypnutí mrazničky se automaticky vypne i chladnička! Obrazovka zůstane zapnutá.

- ▶ Stiskněte pole Mraznička.
- ▶ Stiskněte **Plus**.
- ▷ Po volbě nejvyšší teploty se novým stisknutím deaktivuje symbol **Plus**. Na displeji se zobrazí symbol Standby.
- ▶ Stiskněte **OK**.
- ▷ Ve všech polích teploty se zobrazí symbol Standby.
- ▷ Mraznička a chladnička jsou vypnuté.

9.1.3 Vypnutí chladničky

V případě potřeby lze chladničku vypnout samostatně.

- ▶ Stiskněte pole Chladnička
- ▶ Stiskněte **Plus**.
- ▷ Po volbě nejvyšší teploty se novým stisknutím deaktivuje symbol **Plus**. Na displeji se zobrazí symbol Standby.

- ▶ Stiskněte OK.
- ▷ V poli Chladnička se zobrazí symbol Standby.
- ▷ Chladnička je vypnutá.

9.2 Uvedení mimo provoz

- ▶ Přístroj vyprázdněte.
- ▶ Přístroj vypněte (viz Uvedení mimo provoz).
- ▶ Vytáhněte síťovou zástrčku.
- ▶ Odstranění přístrojové zástrčky v případě potřeby: Vytahujte při současném pohybu zleva doprava.
- ▶ Přístroj vyčistěte (viz 6.2).
- ▶ Dveře nechte otevřené, aby nevznikal nepříjemný zápach.



10 Likvidace přístroje

Přístroj obsahuje pouze kvalitní materiály a je zapotřebí jej likvidovat mimo netříděný domovní odpad. Likvidaci vysloužilých spotřebičů je třeba provádět odborně i věcně správně podle místně platných předpisů a zákonů.



Při dopravě vysloužilého přístroje nepoškodte chladicí okruh, aby obsažené chladivo (údaje na typovém štítku) a olej nemohly nekontrolovaně uniknout.

- ▶ Přístroj musí být v nepoužitelném stavu.
- ▶ Vytáhněte zástrčku ze sítě.
- ▶ Připojovací kabel přestříhňte.

