

Čistička vzduchu

Návod k obsluze

CZ



SENCOR®

SHA 8400WH

Před použitím tohoto spotřebiče se prosím seznámte s návodem k jeho obsluze, a to i v případě, že jste již obeznámeni s používáním spotřebičů podobného typu. Spotřebič používejte pouze tak, jak je popsáno v tomto návodu k použití. Návod uschovejte pro případ další potřeby.

Minimálně po dobu trvání zákonného práva z vadného plnění, příp. záruky za jakost doporučujeme uschovat originální přepravní karton, balicí materiál, pokladní doklad a potvrzení o rozsahu odpovědnosti prodávajícího nebo záruční list. V případě přepravy doporučujeme zabalit spotřebič opět do originální krabice od výrobce.

CZ-1

OBSAH

DŮLEŽITÉ BEZPEČNOSTNÍ POKYNY	3
POPIS ČISTIČKY VZDUCHU	5
POPIS OVLÁDACÍHO PANELU	6
PRINCIP FUNKOVÁNÍ ČISTIČKY VZDUCHU	7
PŘED PRVNÍM POUŽITÍM	7
POUŽITÍ ČISTIČKY VZDUCHU	7
ČIŠTĚNÍ A ÚDRŽBA	8
ŘEŠENÍ PROBLÉMŮ	9
TECHNICKÉ ÚDAJE	10
POKYNY A INFORMACE O NAKLÁDÁNÍ S POUŽITÝM OBALEM	10
LIKVIDACE POUŽITÝCH ELEKTRICKÝCH A ELEKTRONICKÝCH ZAŘÍZENÍ	10

DŮLEŽITÉ BEZPEČNOSTNÍ POKYNY

ČTĚTE POZORNĚ A USCHOVEJTE JE PRO BUDOUCÍ POUŽITÍ.

- Tento spotřebič mohou používat děti ve věku 8 let a starší a osoby se sníženými fyzickými, smyslovými nebo mentálními schopnostmi nebo s nedostatkem zkušeností a znalostí, pokud jsou pod dozorem nebo byly poučeny o používání spotřebiče bezpečným způsobem a rozumí případným nebezpečím. Děti si se spotřebičem nesmějí hrát. Čištění a údržbu prováděnou uživatelem nesmějí vykonávat děti bez dozoru.
- Spotřebič je určen pro použití v domácnostech, kancelářích a podobných prostorách. Vždy jej instalujte na rovný, suchý, stabilní a pevný povrch. Neinstalujte jej na měkký povrch, jako je např. pohovka nebo postel. Jinak by mohlo dojít k převrnutí spotřebiče.
- Spotřebič nepoužívejte venku ani jej nevystavujte vlivům venkovního prostředí.
- Spotřebič neumísťujte do blízkosti otevřeného ohně, plynových zařízení nebo přístrojů, které jsou zdrojem tepla, a nevystavujte jej přímému slunečnímu záření.
- Před připojením spotřebiče k síťové zásuvce se ujistěte, že se shodují technické údaje uvedené na jeho typovém štítku s elektrickým napětím zásuvky.
- Síťový kabel umístěte tak, aby se o něj nezakopávalo, avšak nepokládejte na něj koberec, nábytek apod.
- Spotřebič nepoužívejte v prostorách, ve kterých může docházet k úniku hořlavých plynů, chemických výparů nebo v prostorách s vysokou prašností.
- Nenahrazujte žádnou část tohoto spotřebiče součástkami nebo příslušenstvím od jiného výrobce.
- Spotřebič nepoužívejte s žádným přídatným zařízením, které by regulovalo rychlost ventilátoru.
- Před připojením spotřebiče k síťové zásuvce a jeho uvedením do provozu se ujistěte, že je správně sestaven.

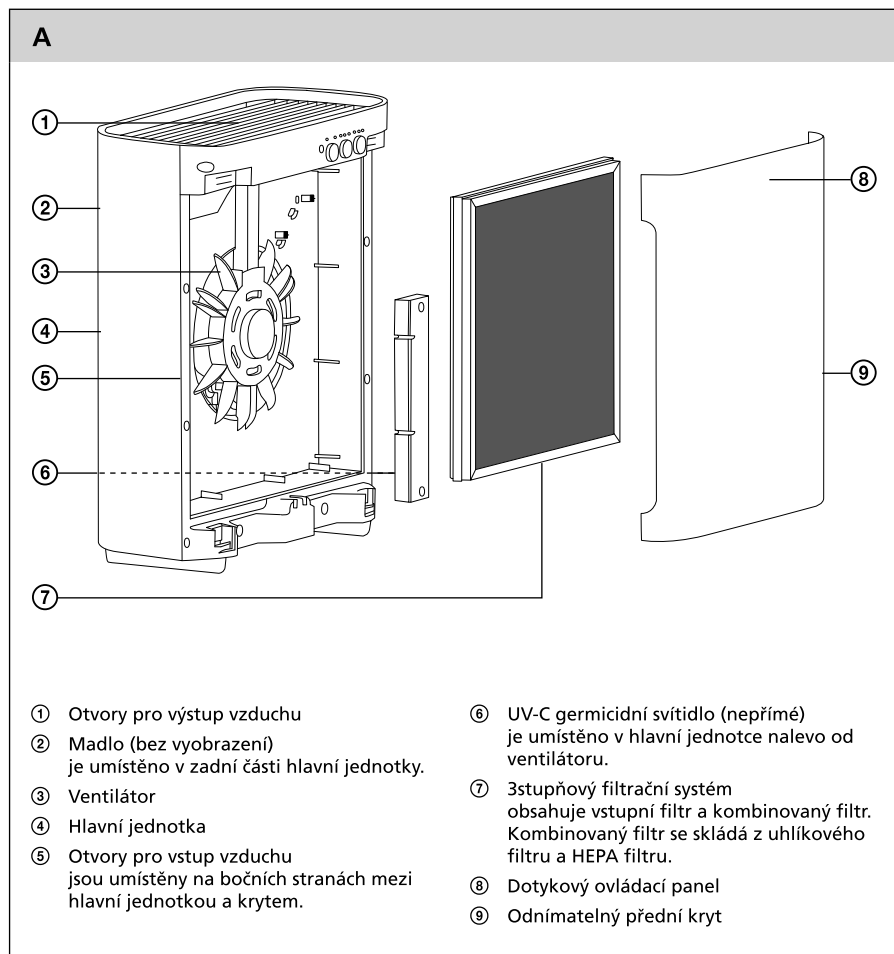
- Na spotřebič neodkládejte žádné předměty a nezakrývejte jej, pokud je v provozu. Do otvorů pro vstup nebo výstup vzduchu nevkládejte žádné předměty a dbejte na to, aby tyto otvory nebyly blokovány.
- Spotřebič vždy vypněte a odpojte od síťové zásuvky, pokud ho nebudete používat, před sejmutím předního panelu, výměnou filtrů, čištěním nebo přemístěním.
- Spotřebič je vybaven pojistkou, která spotřebič automaticky vypne, když dojde k sejmutí krytu z hlavní jednotky.
- K přenášení používejte integrované madlo umístěné v zadní části spotřebiče.
- Abyste se vyvarovali případnému úrazu elektrickým proudem, neponožte spotřebič do vody nebo jiné tekutiny.
- Neodpojujte spotřebič od síťové zásuvky tahem za síťový kabel. Mohlo by dojít k poškození síťového kabelu nebo síťové zásuvky. Kabel odpojujte od zásuvky tahem za zástrčku síťového kabelu.
- Pokud je síťový kabel poškozen, jeho výměnu svěřte odbornému servisnímu středisku. Spotřebič s poškozeným síťovým kabelem nebo vidlicí síťového kabelu je zakázáno používat.
- Nepoužívejte spotřebič, nefunguje-li správně, jestliže byl poškozen nebo ponořen do vody. Abyste se vyvarovali nebezpečí úrazu elektrickým proudem, neopravujte spotřebič sami ani ho nijak neopravujte. Tento spotřebič neobsahuje žádné části, které by mohly být opraveny uživatelem. Veškeré opravy tohoto spotřebiče svěřte autorizovanému servisnímu středisku. Zásahem do spotřebiče se vystavujete riziku ztráty zákonného práva z vadného plnění, příp. záruky za jakost.

Čistička vzduchu

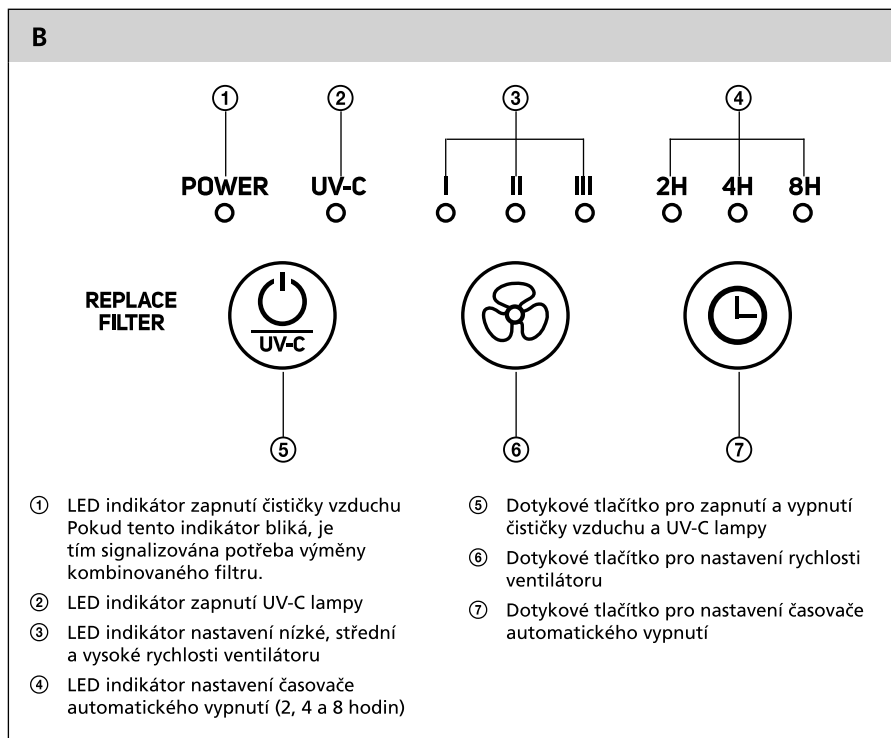
SHA 8400WH

CZ

POPIS ČISTIČKY VZDUCHU



POPIS OVLÁDACÍHO PANELU



PRINCIP FUNGOVÁNÍ ČISTIČKY VZDUCHU

- Tato elegantní čistička vzduchu nabízí efektivní řešení pro zlepšení kvality vzduchu ve vašem interiéru. Je vybavena 3stupňovým filtračním systémem a UV-C germicidní lampou. Vstupní filtr zachycuje hrubé prachové částice a alergeny. Uhlíkový filtr pohlcuje pachy a škodlivé plyny, jako je například formaldehyd, benzen apod. HEPA filtr zachytává prachové částice, kouř, pyly a jiné alergeny. Integrovaná UV-C germicidní lampa ničí mikroorganismy, jako jsou bakterie, viry a plísňe (včetně jejich toxinů). Na potřebu výměny filtrů vás upozorní příslušný LED indikátor. Rychlost čištění vzduchu lze regulovat ve třech úrovních a funkce časovače umožňuje nastavit automatické vypnutí čističky.

PŘED PRVNÍM POUŽITÍM

- Před prvním použitím vyjměte čističku z obalového materiálu. Sejměte přední kryt A④. Z hlavní jednotky A④ vyjměte rámeček s filtry A⑦. Pro snadnější vyjmutí je rámeček opatřen po obou stranách úchytkami. Rámeček s filtry A⑦ vyjměte z plastového sáčku a poté jej instalujte zpět na své místo. Kryt A④ připevněte zpět k hlavní jednotce A④.



Poznámka:

Rámeček s filtry A⑦ musí být umístěn v hlavní jednotce A④ tak, aby HEPA filtr směřoval dozadu k ventilátoru A③ a vstupní filtr dopředu k přednímu krytu A④. Vstupní filtr rozpoznáte podle černé barvy a podle toho, že je k rámečku s kombinovaným filtrem přichycen suchým zipem a lze jej sejmout. Kombinovaný filtr (uhlíkový filtr a HEPA filtr) nelze z rámečku vyjmout. Úchytky, které jsou umístěny po obou stranách rámečku, směřují ven z hlavní jednotky A④ k přednímu krytu A④.

POUŽITÍ ČISTIČKY VZDUCHU

- Čističku umístěte na stabilní, rovný, suchý a pevný povrch v dosahu síťové zásuvky. Aby byla zajištěna správná cirkulace vzduchu, minimální vzdálenost spotřebiče od zdi a nábytku by měla být 30 cm.
- Ujistěte se, že čistička je řádně sestavena, že jsou v ní správně vloženy filtry A⑦ a že nejsou blokovány otvory pro vstup nebo výstup vzduchu A⑤ nebo A①. Síťový kabel připojte k zásuvce.

1. Zapnutí a vypnutí čističky vzduchu a UV-C lampy

- 1.1 Tlačítko B⑤ slouží k zapnutí a vypnutí čističky vzduchu a UV-C lampy A⑥.
- 1.2 Jedním stisknutím tlačítka B⑤ zapnete čističku vzduchu. Rozsvítí se LED indikátor B①. UV-C lampa A⑥ je vypnutá. LED indikátor B② je zhasnutý.
- 1.3 Druhým stisknutím tlačítka B⑤ zapnete UV-C lampu A⑥. Čistička i UV-C lampa A⑥ je v provozu. Svítí LED indikátor B① a B②.
- 1.4 Třetím stisknutím tlačítka B⑤ vypnete čističku vzduchu i UV-C lampu A⑥. Zhasnou všechny LED indikátory.

2. Nastavení rychlosti ventilátoru

- 2.1 Je-li čistička vzduchu v provozu, tlačítkem B⑥ nastavíte rychlost ventilátoru.
- 2.2 Rychlost lze regulovat ve třech úrovních I, II a III (nízká, střední a vysoká rychlost). Každým stisknutím tlačítka B⑥ se rychlost ventilátoru mění následovně: nízká → střední → vysoká. Nastavená rychlost ventilátoru je signalizována rozsvícením příslušného LED indikátoru B③.

3. Nastavení časovače automatického vypnutí

- 3.1 Tlačítko B⑦ slouží k nastavení časového intervalu 2, 4 nebo 8 hodin, po kterém se čistička vzduchu automaticky vypne.
- 3.2 Pro nastavení času automatického vypnutí, stiskněte tlačítko B⑦ tolikrát, až se rozsvítí příslušný LED indikátor B④. Po uplynutí nastaveného času dojde k automatickému vypnutí čističky.

3.3 Pokud je čistička vzduchu v provozu, pro zrušení nastaveného času automatického vypnutí stiskněte tlačítko B(7) tolikrát, až nebude svítit žádný z LED indikátorů B(4).

ČIŠTĚNÍ A ÚDRŽBA

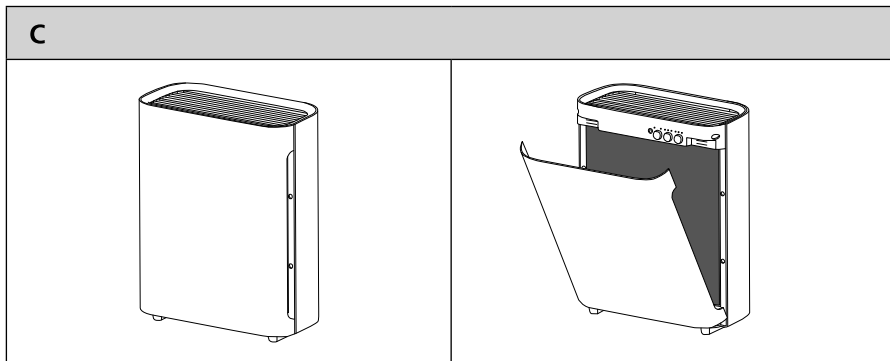
1. Čištění vnějšího povrchu

- Před čištěním čističku vypněte a odpojte od síťové zásuvky.
- Vnější povrch čistěte dle potřeby hadříkem mírně navlženým ve vlažné vodě. Poté vše řádně otřete dosucha.
- K čištění nepoužívejte brusné čisticí prostředky, ředidla nebo rozpouštědla, jinak by mohlo dojít k poškození povrchu. Čističku neponořujte do vody nebo jiné tekutiny.

2. Čištění a výměna filtrů

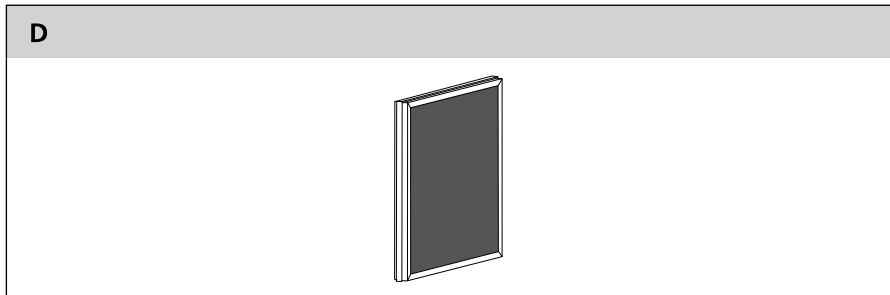
- Dodržujte prosím následující pokyny týkající se čištění a výměny filtrů. Jinak může být negativně ovlivněna účinnost čističky.
- Vstupní a uhlíkový filtr čistěte jednou za měsíc nebo častěji v závislosti na stavu jejich znečištění.
- Ujistěte se, že je čistička vypnutá a odpojená od síťové zásuvky. Odklopte přední kryt A(9) a sejměte jej z hlavní jednotky A(4).

C



- Z hlavní jednotky A(4) vyjměte rámeček s filtry A(7). Pro snadnější vyjmutí je rámeček opatřen po obou stranách úchytkami.

D



Čistička vzduchu

SHA 8400WH

CZ

- K odstranění nečistot ze vstupního a uhlíkového filtru použijte vysavač s přípevnou kartáčovou hubicí na čalounění. Vstupní filtr je k rámečku s kombinovaným filtrem přípevně suchým zipem. Vstupní filtr sejměte z rámečku a vysajte uhlíkový filtr, který se nachází pod ním. Při čištění postupujte opatrně, aby nedošlo k poškození některého z filtrů.
- V případě většího znečištění lze vstupní filtr omýt ve vlažné vodě. Poté jej nechejte volně uschnout.



Upozornění:

Uhlíkový filtr a HEPA filtr není omyvatelný.

- Po vyčištění přípevněte vstupní filtr zpět k rámečku. Než přípevníte vstupní filtr zpět k rámečku, ujistěte, že je naprosto suchý. Rámeček s filtry A⑦ instalujte zpět do hlavní jednotky A④ a uzavřete ji krytem A⑨. Při vkládání filtrů dbejte na to, aby HEPA filtr směřoval dozadu k ventilátoru A③ a vstupní filtr dopředu k přednímu krytu A⑨. Úchytky umístěné po obou stranách rámečku směřují ven z hlavní jednotky A④ k přednímu krytu A⑨.
- Na potřebu výměny filtrů A⑦ vás upozorní blikající LED indikátor B①. Životnost filtrů A⑦ je zhruba 6 měsíců při běžném používání. Nové filtry zakoupíte u svého prodejce. Obvykle je třeba vyměnit pouze rámeček s uhlíkovým filtrem a HEPA filtrem a k němu zpět přípevnit stávající vstupní filtr. Pokud však vstupní filtr jeví známky opotřebení, rovněž jej vyměňte.
- Po výměně filtrů je třeba čističku restartovat. Síťový kabel připojte k zásuvce elektrického napětí. Čističku zapněte a poté stiskněte tlačítko B⑤ a přidržte jej dlouze stisknuté po dobu zhruba 5 sekund. Tím se čistička restartuje a LED indikátor B① přestane blikat.

ŘEŠENÍ PROBLÉMŮ

Problém	Řešení
Nedostatečný průtok vzduchu.	Ověřte, zda nejsou filtry A⑦ znečištěny.
	Ujistěte se, že otvory pro vstup nebo výstup vzduchu A⑤ nebo A① nejsou blokovány.
Po zapnutí se čistička nespustí.	Ověřte, zda je čistička vzduchu připojena k funkční síťové zásuvce.
	Ověřte, zda je přední kryt A⑨ řádně přípevněn k hlavní jednotce A④.
Při provozu čističky se ozývá nadměrný hluk.	Ujistěte se, že se nenachází žádné cizí předměty v prostoru, ve kterém je umístěn ventilátor A③.
	Filtry A⑦ nejsou řádně instalovány na svém místě.
	Filtry A⑦ mohou být silně znečištěny a může být potřeba je vyměnit za nové.
	Čistička není umístěna na rovném a stabilním povrchu.

TECHNICKÉ ÚDAJE

Jmenovitý rozsah napětí.....	220–240 V
Jmenovitý kmitočet.....	50/60 Hz
Jmenovitý příkon.....	55 W
Třída ochrany (před úrazem elektrickým proudem).....	II
Hlučnost.....	30/40/50 dB(A)
Průtok vzduchu.....	34/84/178 m ³ /h
Životnost UV-C lampy.....	přibližně 20 000 hodin
Vlnová délka UV-C záření.....	254 nm
Doporučená plocha místnosti.....	20–40 m ²

Deklarovaná hodnota emise hluku tohoto spotřebiče je 30/40/50 dB(A), což představuje hladinu A akustického výkonu vzhledem k referenčnímu akustickému výkonu 1 pW.

Vysvětlení technických pojmů

Stupeň ochrany před úrazem elektrickým proudem:

Třída II – Ochrana před úrazem elektrickým proudem je zajištěna dvojitou nebo zesílenou izolací.

Změny textu a technických specifikací vyhrazeny.

POKYNY A INFORMACE O NAKLÁDÁNÍ S POUŽITÝM OBALEM

Použitý obalový materiál odložte na místo určené obcí k ukládání odpadu.

LIKVIDACE POUŽITÝCH ELEKTRICKÝCH A ELEKTRONICKÝCH ZAŘÍZENÍ

Tento symbol na produktech anebo v průvodních dokumentech znamená, že použité elektrické a elektronické výrobky nesmí být přidány do běžného komunálního odpadu. Ke správné likvidaci, obnově a recyklaci předejte tyto výrobky na určená sběrná místa. Alternativně v některých zemích Evropské unie nebo jiných evropských zemích můžete vrátit své výrobky místnímu prodejci při koupi ekvivalentního nového produktu.

Správnou likvidací tohoto produktu pomůžete zachovat cenné přírodní zdroje a napomáháte prevenci potenciálních negativních dopadů na životní prostředí a lidské zdraví, což by mohly být důsledky nesprávné likvidace odpadů. Další podrobnosti si vyžádejte od místního úřadu nebo nejbližšího sběrného místa.

Při nesprávné likvidaci tohoto druhu odpadu mohou být v souladu s národními předpisy uděleny pokuty.

Pro podnikové subjekty v zemích Evropské unie

Chcete-li likvidovat elektrická a elektronická zařízení, vyžádejte si potřebné informace od svého prodejce nebo dodavatele.

Likvidace v ostatních zemích mimo Evropskou unii

Tento symbol je platný v Evropské unii. Chcete-li tento výrobek zlikvidovat, vyžádejte si potřebné informace o správném způsobu likvidace od místních úřadů nebo od svého prodejce.



Tento výrobek splňuje veškeré základní požadavky směrnic EU, které se na něj vztahují.