

ROX

ROX 12.0 SPORT
USER GUIDE



SIGMA[®]
G E R M A N Y

www.sigmasport.com

OBSAZENÍ TLAČÍTEK

Kromě dotykového displeje disponuje ROX 12.0 také tlačítky, která mají následující funkce:



1 TLAČÍTKO POWER:
Přidržení stisknutého tlačítka:
Zapnutí
Vypnutí / zablokování displeje

2 LEVÉ TLAČÍTKO:
Listování doleva
Na mapě:
Zoom

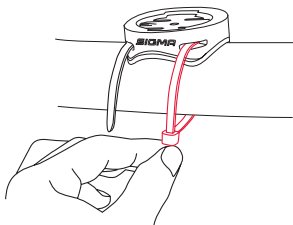
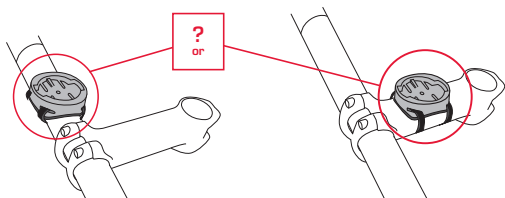
3 PRAVÉ TLAČÍTKO:
Listování doprava
Na mapě:
Zoom
Workout:
Přidržení ► přejít do další fáze

4 TLAČÍTKO STOP:
Zastavení tréninku
2 x stisknout:
ukončení tréninku
(uložit/odstranit)

5 TLAČÍTKO START/OKRUHY:
Spuštění tréninku /
zahájení okruhu

6 TLAČÍTKO HOME:
Zpět na výchozí obrazovku

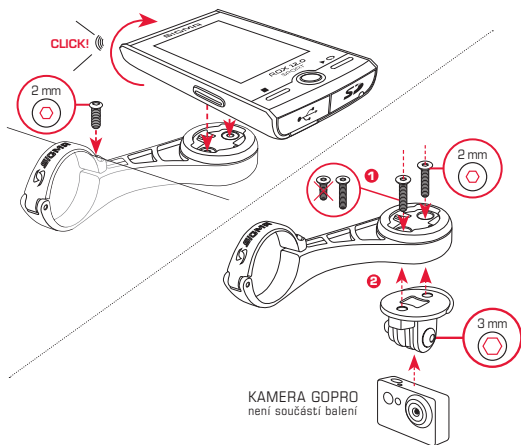
INSTALACE DRŽÁKU A ROX 12.0



CZ



INSTALACE DRŽÁKU



PÁROVÁNÍ ČIDEL ANT+

Čidla [ANT+] musejí být spárována s cyklocomputerem ROX 12.0.
Pro spárování čidla zvolte bod menu NASTAVENÍ ► PÁROVÁNÍ ČIDLA.
Párování čidel lze provést několika způsoby:

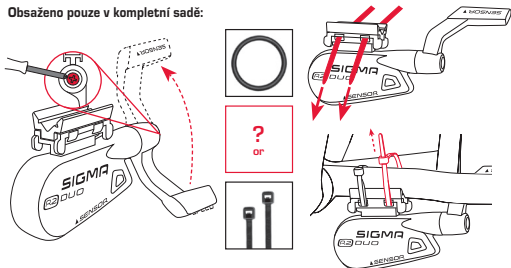
- Pomocí funkce **VYBER ČIDLO** můžete vyhledávat určitý druh čidla.
- Pomocí funkce **VYHLEDEJ VŠE** vyhledáte všechna čidla nacházející se v okolí.
- **Zadáním ID čidla,** pokud jej znáte.

Před zahájením párování se vždy ujistěte, že jsou aktivována pouze čidla, která mají být párována. Spusťte vyhledávání pomocí tlačítka VYHLEDEJ VŠE nebo VYHLEDEJ ČIDLO ► požadovaný druh čidla. Po několika sekundách se čidlo zobrazí včetně ID. Vyberte čidlo, které si přejte spárovat. Čidla, která jsou již spárována, najdete pod odkazem SPÁROVANÁ ČIDLA.

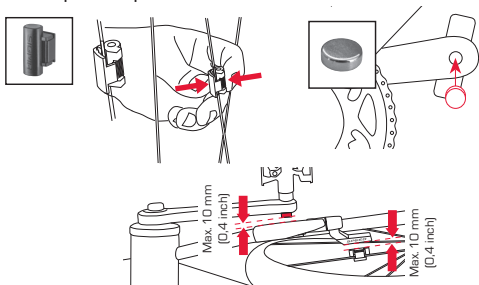
Tento výrobek je certifikován pro standard ANT+ a splňuje ANT+ specifikace.
www.thisisant.com/directory

MONTÁŽ ČIDLA

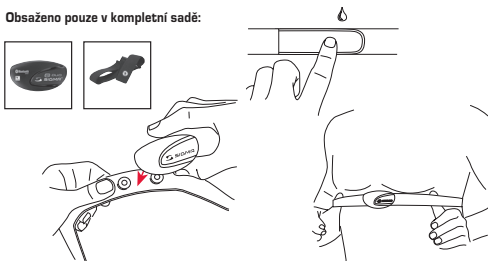
Obsaženo pouze v kompletní sadě:



Obsaženo pouze v kompletní sadě:

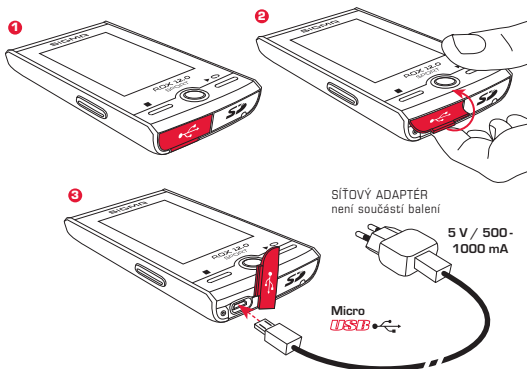


Obsaženo pouze v kompletní sadě:

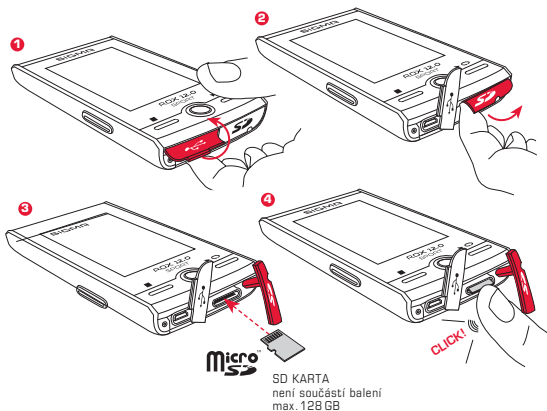


CZ

NABÍJENÍ ZAŘÍZENÍ



PŘIPOJENÍ SD KARTY



WIFI PŘIPOJENÍ

Pro optimální používání cyklocomputeru ROX 12.0 doporučujeme jej hned zpočátku připojit k domácí síti WIFI a přihlásit se do SIGMA Cloud. Můžete tak svá data snadno a rychle bezdrátově přenášet do SIGMA CLOUD nebo na jiné servery.

NEJLÉPE PRACUJE S



SIGMA LINK



DATA CENTER



SIGMA CLOUD



www.sigma-download.com

www.sigma-data-cloud.com

CZ

PRÁVNÍ UPOZORNĚNÍ

UPOZORNĚNÍ K POUŽÍVÁNÍ NAVIGACE

DŮLEŽITÉ: Nepoužívejte zařízení za jízdy a neustále sledujte své okolí, abyste dokázali včas reagovat na případná nebezpečí. Zadejte svůj cíl ještě před jízdou, abyste se bezpečně dostali do cíle. Dbejte vždy místního značení a dodržujte pravidla silničního provozu. Spolehejte vždy na svůj úsudek, pokud se doporučená trasa nebude shodovat s místními podmínkami. Bude-li cesta narušena povětrnostními vlivy nebo jinými faktory, zvažte, zda je jízda po takové cestě bezpečná.

UPOZORNĚNÍ K GPS

Výkon zařízení je za určitých okolností omezen. Zařízení, která využívají pozemní širokopásmovou síť, mohou narušit kvalitu příjmu.

OSM MAPY

Mapy jsou aktuální v okamžiku výroby. Přesto se může stát, že nebudou obsahovat již známé silnice, cesty, čísla domů apod. Nejedná se o chybu ale o přirozený stav, neboť silniční síť podléhá neustálým změnám. Navigace využívá mapy Open Street Map (OSM). OSM je obecně prospěšný internetový projekt. Jeho síla spočívá v tom, že se každý může podílet na jeho vylepšování.

AKTUALIZACE

Cyklocomputer ROX 12.0 včetně nainstalovaných map je možné aktualizovat. Pro provedení aktualizace je třeba připojit zařízení k síti WIFI. Jelikož jednotlivé aktualizace mohou zabrat nějaký čas, doporučujeme zařízení ROX 12.0 aktualizovat během nabíjení.

SPECIFIKACE

RF Interface	Frequency Range	Maximum RF output power:	Number of channels:
WLAN EU/ETSI	2402 - 2483 MHz	17.7 dBm	13
WLAN North America/FCC	2402 - 2473 MHz	17.7 dBm	11
Bluetooth	2400 - 2483 MHz	8.5 dBm	79
Bluetooth Low Energy	2400 - 2483 MHz	2.5 dBm	40
ANT+	2403 - 2480 MHz	2.3 dBm	77
GPS	1575.42 MHz	N / A (receiver only)	N / A
GLONASS	1602 MHz	N / A (receiver only)	N / A
R1 ANT+ / BLE	2.4 GHz / 2.4 GHz	-6.31 dBm / 3.04 dBm	N / A
R2 ANT+ / BLE	2.4 GHz / 2.4 GHz	0.85 dBm / 3.81 dBm	N / A

Okolní teplota

	ROX 12.0	R1 DUO	R2 DUO
Teplotní rozsah	-10°C - + 60°C	-5°C - + 50°C	-10°C - + 60°C

ROX 12.0 teplotní rozsah pro nabíjení od 0°C do +50°C

DALŠÍ INFORMACE

Další informace naleznete pod: www.sigma-qr.com



ZÁRUKA, ODPOVĚDNOST PRÁVNÍ UPOZORNĚNÍ

Ručíme vůči našemu příslušnému smluvnímu partnerovi za vady podle zákonných předpisů. Na baterie se záruka nevztahuje. S nárokem na plnění ze záruky se obraťte na obchodníka, u kterého jste svůj cyklocomputer zakoupili. Svůj cyklocomputer můžete také zaslat společně s dokladem o zakoupení a všemi díly příslušenství na následující adresu. Pamatujte přitom na uhrazení poštovného v dostatečné výši.

SIGMA-ELEKTRO GmbH

Dr.-Julius-Leber-Straße 15

D-67433 Neustadt/Weinstraße

Service-Tel. +49-(0)6321-9120-140

E-Mail: kundenservice@sigmasport.com

Při oprávněném nároku na poskytnutí záruky obdržíte jiné zařízení. Nárok vzniká pouze na model, který je v současné době aktuální. Výrobce si vyhrazuje právo na technické změny.

Baterie se nesmějí likvidovat s domovním odpadem (evropský zákon o bateriích)! Odevzdejte prosím baterie k likvidaci na příslušném sběrném místě nebo v prodejně.



LI =
Lithium Ionen

Elektronické přístroje se nesmějí likvidovat s domovním odpadem. Odevzdejte prosím přístroj k likvidaci na příslušném sběrném místě nebo v prodejně.



Před likvidací je třeba z přístroje odstranit veškerá osobní data.

CE prohlášení najdete pod následujícím odkazem: ce.sigmasport.com/rox12

EU PROHLÁŠENÍ O SHODĚ

My, společnost SIGMA-ELEKTRO GmbH, Dr. Julius Leber Str. 15, D-67433 Neustadt/Weinstraße prohlašujeme, že cyklocomputer ROX 12.0 a vysílače R1 Duo a R2 Duo splňují při použití k určenému účelu základní požadavky směrnic RED 2014/53/EU a RoHS 2011/65/EU.

Federal Communication Commission Interference Statement

This device complies with Part 15 of the FCC Rules. Operation is subject to the following two conditions:

- (1) This device may not cause harmful interference, and
- (2) this device must accept any interference received, including interference that may cause undesired operation.

This equipment has been tested and found to comply with the limits for a Class B digital device, pursuant to Part 15 of the FCC Rules. These limits are designed to provide reasonable protection against harmful interference in a residential installation. This equipment generates, uses and can radiate radio frequency energy and, if not installed and used in accordance with the instructions, may cause harmful interference to radio communications. However, there is no guarantee that interference will not occur in a particular installation. If this equipment does cause harmful interference to radio or television reception, which can be determined by turning the equipment off and on, the user is encouraged to try to correct the interference by one of the following measures:

- Reorient or relocate the receiving antenna.
- Increase the separation between the equipment and receiver.
- Connect the equipment into an outlet on a circuit different from that to which the receiver is connected.
- Consult the dealer or an experienced radio/TV technician for help.

FCC Caution:

Any changes or modifications not expressly approved by the party responsible for compliance could void the user's authority to operate this equipment. This transmitter must not be co-located or operating in conjunction with any other antenna or transmitter.

Radiation Exposure Statement:

The product comply with the FCC portable RF exposure limit set forth for an uncontrolled environment and are safe for intended operation as described in this manual. The further RF exposure reduction can be achieved if the product can be kept as far as possible from the user body or set the device to lower output power if such function is available.

Industry Canada statement

This device complies with ISED's licence-exempt RSSs. Operation is subject to the following two conditions:

- (1) This device may not cause harmful interference, and
- (2) this device must accept any interference received, including interference that may cause undesired operation.

Le présent appareil est conforme aux CNR d'ISED applicables aux appareils radio exempts de licence. L'exploitation est autorisée aux deux conditions suivantes :

- (1) le dispositif ne doit pas produire de brouillage préjudiciable, et
- (2) ce dispositif doit accepter tout brouillage reçu, y compris un brouillage susceptible de provoquer un fonctionnement indésirable.

Do not disassemble, modify or repair this product, as this may cause a fire, electric shock or product damage. Any modification will void the warranty of this product.

Ne pas démonter, modifier ni réparer ce produit, car cela pourrait provoquer un feu, un choc électrique ou un dommage produit. Toute modification annulera la garantie de ce produit.

This Class B digital apparatus complies with Canadian CAN ICES-3 (B)/NMB-3 (B).

Cet appareil digital de classe B est homologué CAN ICES-3 (B)/NMB-3 (B) pour le Canada.

Radiation Exposure Statement:

The product comply with the Canada portable RF exposure limit set forth for an uncontrolled environment and are safe for intended operation as described in this manual. The further RF exposure reduction can be achieved if the product can be kept as far as possible from the user body or set the device to lower output power if such function is available.

Déclaration d'exposition aux radiations:

Le produit est conforme aux limites d'exposition pour les appareils portables RF pour les Etats-Unis et le Canada établies pour un environnement non contrôlé. Le produit est sûr pour un fonctionnement tel que décrit dans ce manuel. La réduction aux expositions RF peut être augmentée si l'appareil peut être conservé aussi loin que possible du corps de l'utilisateur ou que le dispositif est réglé sur la puissance de sortie la plus faible si une telle fonction est disponible.

ROX 12.0 SPORT

SIGMA-ELEKTRO GmbH

Dr. -Julius-Leber-Straße 15
D-67433 Neustadt/Weinstraße
Tel. + 49 (0) 63 21-9120-0
Fax. + 49 (0) 63 21-9120-34
E-mail: info@sigmasport.com

SIGMA SPORT USA

North America
1860B Dean St.
St. Charles, IL 60174, U.S.A.
Tel. +1 630-761-1106
Fax. +1 630-761-1107
Service-Tel. 888-744-6277

SIGMA-ELEKTRO (Hong Kong) Ltd

Room 2010, 20/F, No.1 Hung To Road,
Kwun Tong, Kowloon, Hong Kong

081110/1



www.sigmasport.com