

MIKROVLNNÁ TROUBA
BTM17.3



Pro budoucí použití si prosím poznamenejte následující informace, které najdete na informačním štítku a datum prodeje, který je uveden na Vašem účtu / faktuře:

Model

Výrobní číslo

Datum prodeje

OCHRANA ŽIVOTNÍHO PROSTŘEDÍ

LIKVIDACE ODPADU

Rozřídíte odpad podle různých materiálů (kartón, polystyrén, atd.) a zlikvidujete jej podle místních předpisů (zákon č. 125/97 Sb. o odpadech §18 a 19 a vyhláška č. 338/97 Sb. §16).

Spotřebič i jeho části předejte po skončení jejich životnosti do sběrných surovin (§ 16 a 17 vyhláška č. 338/97 Sb.).

Tento spotřebič je určen jenom pro použití v domácnosti.

Vážený zákazníku,
děkujeme Vám, že jste si vybral náš výrobek.

Prosíme, abyste si pozorně přečetl Návod na obsluhu, což Vám pomůže správně používat spotřebič. Prosíme, uschovejte si ho pro budoucí potřebu.

Protože Baumatic neustále vylepšuje své produkty, vyhrazuje si právo učinit změny, které budou považovány za nevyhnutelné, bez upozornění v této Příručce.

ZÁRUKA

Na Váš nový spotřebič poskytujeme 24-měsíční záruku.

Upozornění

Na Záručním listě si nechte potvrdit datum instalace a uvedení do provozu.

Prosím uchovejte si také účet o zaplacení za spotřebič / fakturu.

Tato dokumentace bude od Vás požadována servisním technikem při záruční opravě.

Instalaci spotřebiče svěřte odborné firmě, organizaci k tomu oprávněné. V opačném případě Vaše právo na bezplatné odstranění závady zaniká.

POPRODEJNÍ SERVIS

Vysoká kvalita a vyspělá technologie našich spotřebičů zaručuje jejich bezchybný provoz.

Avšak dojde-li k závadě, pokuste se odstranit ji zkontrolováním, zda jste postupovali podle pokynů uvedených v tomto návodu.

V případě potřeby odborné technické pomoci prosíme kontaktujte naše servisní středisko :

Telefon 800 185 263

**v pracovní dny od 9.00 do 17.00 hod.
nebo na www.baumatic.cz**

Prosíme, abyste měli připravené po ruce následující údaje :

- typ výrobku / model
- sériové číslo
- datum zakoupení spotřebiče

OBSAH

| | |
|---|-----------|
| 1 OPATŘENÍ PROTI MOŽNÉMU VYSTAVENÍ SE NADMĚRNÉMU MIKROVLNNÉMU ZÁŘENÍ | 3 |
| 2 POPIS | 3 |
| 3 NEŽ ZAVOLÁTE SERVIS | 4 |
| 4 INSTALACE | 4 |
| 5 RUŠENÍ RADIOVÝCH VLN | 5 |
| 6 POSTUPY PŘÍPRAVY POKRMŮ | 6 |
| 7 VHODNÉ NÁDOBÍ | 6 |
| 8 POPIS PŘÍSTROJE | 7 |
| 9 OVLÁDACÍ PANEL | 8 |
| 10 NASTAVENÍ | 9 |
| 11 ČIŠTĚNÍ A ÚDRŽBA | 11 |
| 12 INSTALACE RÁMEČKU | 13 |

1. OPATŘENÍ PROTI MOŽNÉMU VYSTAVENÍ SE NADMĚRNÉMU MIKROVLNNÉMU ZÁŘENÍ

- a) Nepokoušejte se používat mikrovlnnou troubu s otevřenými dvířky - možnost ozáření mikrovlnnou energií. Je důležité neblokovat a neporušovat bezpečnostní zámek.
- b) Neblokujte zavírání dvířek a udržujte všechna těsnění čistá.
- c) Nepoužívejte troubu, pokud je poškozená. Je mimořádně důležité, aby dvířka byla řádně zavřená a nebyly poškozené :
 - Dvířka
 - Závěsy dvířek a bezpečnostní zámek (rozlomení nebo uvolnění)
 - Těsnění dvířek
- d) Mikrovlnnou troubu smí opravovat pouze kvalifikovaný odborník.

2. POPIS

| | |
|-----------------------|------------------------------|
| Spotřeba el. energie: | 230V~50 Hz, 1200W(Mikrovlny) |
| Výkon: | 700 W |
| Provozní frekvence | 2450 MHz |
| Vnější rozměry: | 295mm(V)×458mm(Š)×380mm(H) |
| Vnitřní rozměry: | 206mm(V)×300mm(Š)×284mm(H) |
| Objem trouby: | 17 litrů |
| Typ: | Otočný talíř{Φ270mm} |
| Čistá hmotnost: | Přibližně 13.7 kg |

3. NEŽ ZAVOLÁTE SERVIS

Pokud mikrovlnná trouba nepracuje :

- a) Zkontrolujte, že je trouba řádně zapojena do sítě. Pokud ne, vytáhněte zástrčku, počkejte 10 vteřin a znovu zapojte do el. sítě.
- b) Zkontrolujte vedení a pojistky. Pokud je všechno v pořádku, vyzkoušejte funkčnost zásuvky s jiným spotřebičem.
- c) Ujistěte se, že ovládací panel je naprogramován správně a časovač je nastavený.
- d) Ujistěte se, že dvířka jsou řádně zavřená i přes bezpečnostní zámek. V opačném případě nebude trouba pracovat.

Pokud výše uvedené nevede k nápravě, zavolejte kvalifikovaného. Nepokoušejte se troubu opravovat sami.

4. INSTALACE

1. Ujistěte se, že veškerý obalový materiál je odstraněn.
2. Zkontrolujte troubu, zda není poškozená, např. křivá dvířka, poškozené těsnění dvířek, závěsy dvířek a bezpečnostní zámek a vybouleniny ve vnitřním prostoru trouby nebo dvířek. Pokud najdete nějaké poškození, troubu nepoužívejte a zavolejte servis.
3. Mikrovlnná trouba musí být umístěna na rovný, stabilní povrch, který udrží hmotnost trouby i s připravovaným pokrmem.
4. Neumisťujte mikrovlnnou troubu do horkého a vlhkého prostředí, nebo do blízkosti hořlavých materiálů.

5. Aby trouba správně pracovala, musí být zajištěno dostatečné větrání. Tzn. 20 cm volného prostoru nad troubou, 10 cm vzadu a 5 cm na každé straně. Nezakrývejte žádné otvory na spotřebiči. Neodstraňujte nožičky trouby.
6. Nepoužívejte troubu bez správně nasazeného skleněného talíře, vodiče talíře a vodící hřídelky.
7. Ujistěte se, že přívodní šňůra je nepoškozená a nevede pod troubou, nebo přes jakýkoliv horký povrch nebo ostrou hranu.
8. Elektrická zásuvka, do které je trouba zapojená, musí být lehce přístupná, aby bylo možné v případě potřeby troubu odpojit od el. sítě.
9. Nepoužívejte troubu mimo dům.

Pokyny k uzemnění

Toto zařízení musí být uzemněné.

Upozornění

Při nesprávném uzemnění můžete riskovat nebezpečí elektrického šoku.

Pozor

1. Pokud máte dotazy ohledně uzemnění, obraťte se kvalifikovaného technika.
2. Prodejce ani výrobce nemůže nést jakoukoliv odpovědnost za škody způsobené špatným elektrickým připojením.

Jednotlivé dráty v hlavním kabelu jsou označeny následovně:

Zelená a žlutá = uzemnění

Modrá = neutrální

Hnědá = fáze

5. RUŠENÍ RADIOVÝCH VLN

1. Provoz mikrovlnné trouby může způsobit rušení signálu pro Vaše rádio, televizi, nebo podobné zařízení.
2. Pokud k tomu dojde, můžete rušení omezit nebo odstranit pomocí následujícího:
 - a. Vyčistěte dvířka trouby a těsnění.
 - b. Přenastavte anténu rádia, resp. televize.
 - c. Přemístěte mikrovlnnou troubu s ohledem na ostatní spotřebiče.
 - d. Připojte mikrovlnnou troubu do jiné zásuvky tak, aby mikrovlnná trouba a přijímač byly připojené na různé okruhy.

Důležité bezpečnostní pokyny

Při používání elektrického zařízení se řiďte obecnými bezpečnostními pravidly, včetně následujících

Upozornění

Aby jste zabránili nebezpečí vznícení, el. šoku, ohně, zranění osob nebo vystavení se nadměrné mikrovlnné energii:

1. Před použitím si přečtete celý návod.
2. Používejte zařízení pouze k účelům, ke kterým je určené a tak, jak je popsáno v návodu. Nepoužívejte agresivní chemikálie nebo těkavé látky. Tento typ trouby je speciálně navržen pro ohřívání, vaření a sušení potravin. Trouba není určena pro průmyslové nebo laboratorní použití.
3. Nezapínejte troubu, pokud je prázdná.
4. Nepoužívejte troubu pokud je poškozený přírodní kabel nebo zástrčka, trouba nefunguje správně nebo pokud je poškozená.
5. Stejně jako u jiných zařízení, dbejte zvýšeného dozoru dětí.

6. Aby jste omezili nebezpečí ohně ve vnitřním prostoru trouby:
 - a. Při ohřívání v plastovém nebo papírovém obalu troubu často kontrolujte kvůli možnosti vznícení.
 - b. Než do trouby vložíte jídlo v obalu, odstraňte všechny kovové sponky a svorky.
 - c. Pokud se objeví kouř, vypněte troubu, příp. ji odpojte od el. sítě, a nechte dvířka zavřená, aby se případný oheň udusil.
 - d. Nepoužívejte vnitřní prostor trouby ke skladování. Nenechávejte uvnitř papírové obaly, nádoby nebo jídlo, pokud se trouba nepoužívá.
7. Tekutiny nebo podobné potraviny nesmí být ohřívány v uzavřených nádobách, hrozí nebezpečí exploze.
8. Při mikrovlnném ohřívání tekutin může docházet k opožděnému varu, proto dbejte zvýšené opatrnosti při přenášení.
9. V troubě nesmažte. Horký olej může poškodit části trouby a nádoby a také hrozí nebezpečí popálení.
10. Nezahřívejte vajíčka ve skořápce, mohou explodovat.
11. Před vařením potraviny s tvrdou slupkou propíchněte. (rajčata, tykve, jablka, kaštiny,...)
12. Obsah lahví pro kojence a dětských sklenic nejprve zamíchejte, resp. protřepejte a zkontrolujte teplotu, abyste zabránili možnému popálení.
13. Kuchyňské nádoby se může ohřát přenosem tepla z ohřívaneho jídla. Použijte chňapku na horké nádoby.
14. Zkontrolujte, zda je Vaše nádoby vhodné pro použití v mikrovlnné troubě.

Test nádobí: Umístěte prázdnou nádobu do trouby, nastavte troubu na vysoký výkon na 60 vteřin. Nádobí, které je potom velmi horké, není vhodné pro použití v mikrovlnné troubě.

Upozornění

Je nebezpečné, aby se kdokoliv jiný, než kvalifikovaný technik, pokoušel o opravu, kdy by bylo nutné sejmut kryt, který chrání před působením mikrovlnné energie

6. POSTUP PŘÍPRAVY JÍDLA MIKROVLNAMI

1. Pečlivě urovnejte pokrm. Silná místa umístěte na okraj talíře.
2. Sledujte čas přípravy. Vařte kratší dobu a případně ve vaření pokračujte. Silně převařené jídlo může začít doutnat nebo se i vznítit.
3. Při přípravě jídlo zakryjte. Zakrytí zabrání prskání a pomáhá rovnoměrnější přípravě.
4. Jídla jako jsou hamburgery nebo kuřata v průběhu přípravy otočte - urychlíte tím jejich přípravu. Velké porce (např. pečeně) musíte otočit minimálně jednou.
5. Jídla jako např. masové kuličky přemístěte jednotlivé porce v průběhu přípravy ze shora dolů a z kraje doprostřed talíře.

7. VHODNÉ NÁDOBÍ

1. Nádobí vhodné pro použití v mikrovlnné troubě musí být průchodné pro mikrovlny, musí umožnit průchod energie a tím i ohřátí jídla.

2. Mikrovlny nemohou projít skrz kov, proto se kovové nádoby nebo nádoby s kovovým proužkem nesmí používat.
3. Při přípravě v mikrovlnné troubě nepoužívejte recyklovaný papír; může obsahovat malé částičky kovu, které mohou být příčinou jiskření a/nebo vznícení.
4. Než hranaté doporučujeme používat kulaté/oválné talíře. Jídlo v rozích se může převařit.

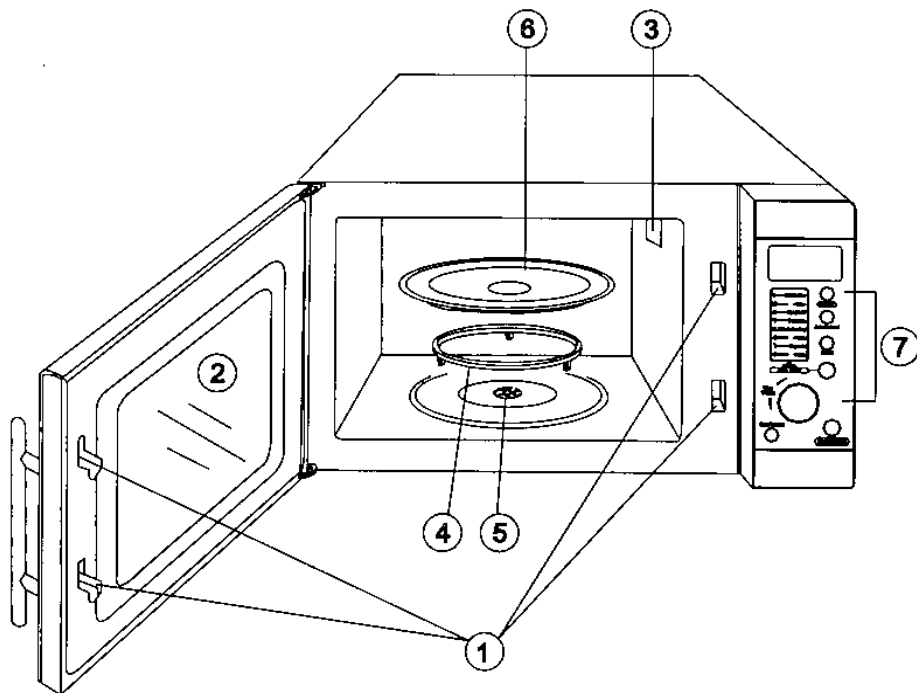
Níže uvedený seznam Vám pomůže vybrat vhodné nádoby.

| Typ nádobí | Příprava v mikrovlnné troubě |
|--|------------------------------|
| Teplu odolné sklo | Ano |
| Teplu neodolné sklo | Ne |
| Teplu odolná keramika | Ano |
| Plastové, určené pro mikrovlnné trouby | Ano |
| Kuchyňský papír | Ano |
| Kovové plechy | Ne |
| Kovové podstavce | Ne |
| Hliníková folie | Ne |

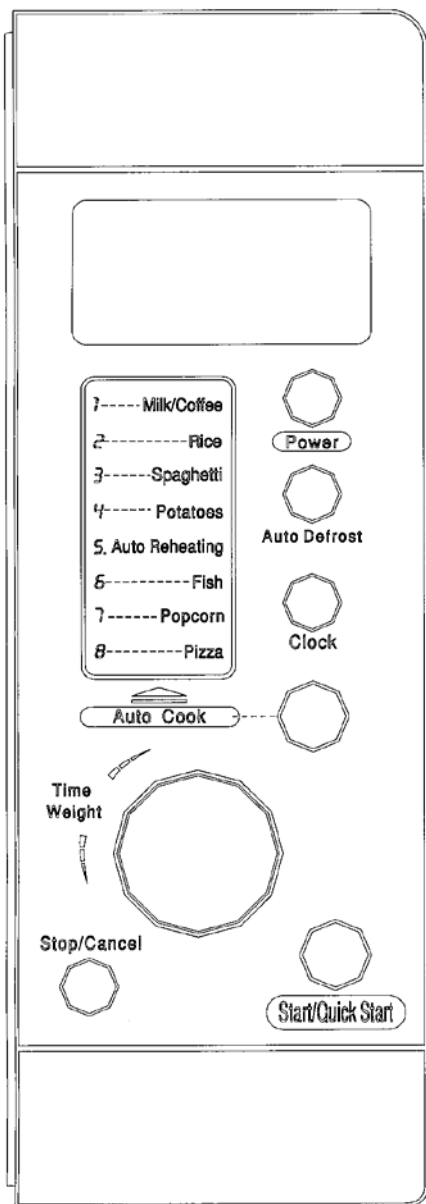
8. POPIS PŘÍSTROJE

- 1) Bezpečnostní zámek dvířek
- 2) Průhled dvířek
- 3) Větrání
- 4) Otočný vodič talíře

- 5) Hřídel
- 6) Skleněný talíř
- 7) Ovládací panel



9. OVLÁDACÍ PANEL



Display

Zobrazuje čas přípravy, výkon, symboly a present time.

Power (Výkon)

Slouží k nastavení výkonu.

Auto Cook

Postupným stisknutím zvolíte přednastavené programy přípravy jídla.

Auto Defrost (Rozmrazování)

Nastavení rozmrazování podle hmotnosti.

Clock (čas)

Stisknutím nastavíte čas.

Time/Weight (Čas/Hmotnost)

Otáčením nastavíte běžný čas nebo čas přípravy a nebo hmotnost pokrmu.

Start/Quick Start (Start/Rychlý start)

Stisknutím spustíte troubu. Také můžete opakovaným stisknutím nastavit čas rychlého ohřevu.

Stop /Cancel

Pro zastavení nebo zrušení přípravy jídla. Slouží také pro aktivaci dětského zámku.

10. JAK NASTAVIT FUNKCE MIKROVLNNÉ TROUBY

Při každém stisknutí tlačítka se ozve zvukový signál.

Nastavení hodin

Po zapojení trouby do el. proudu stiskněte tlačítko CLOCK jednou, nebo dvakrát pro nastavení času ve 12ti nebo 24ti hodinovém cyklu.

PŘÍKLAD: Pokud chcete nastavit čas 8:30:

1. Stiskněte CLOCK jednou nebo dvakrát.
2. Otáčejte časovačem (TIMER) po směru hodinových ručiček, dokud se nenastaví správná hodina (8).
3. Stiskněte CLOCK.
4. Otáčejte časovačem (TIMER) po směru hodinových ručiček, dokud se nenastaví minuty (30).
5. Stiskněte CLOCK, začne běžet čas od 8:30.

Pokud chcete zjistit čas během používání trouby, stiskněte tlačítko CLOCK; aktuální čas se zobrazí na 5 vteřin.

Mikrovlnné vaření

Nejdelší možné vaření je 60 minut.

Nastavte výkon stisknutím tlačítka POWER a otočným knoflíkem TIME/WEIGHT nastavte požadovaný čas přípravy.

| Stiskněte POWER | DISPLEJ | VÝKON |
|-----------------|---------|-------|
| 1 x | 100% | 100% |
| 2 x | 80% | 80% |
| 3 x | 60% | 60% |
| 4 x | 40% | 40% |
| 5 x | 20% | 20% |
| 6 x | 0% | 0 |

PŘÍKLAD: Pokud chcete vařit 1 minutu na 60%.

1. Stiskněte POWER třikrát.
2. Otočte časovačem (TIMER) po směru hodinových ručiček, dokud nenastavíte požadovaný čas (1:00).
3. Stiskněte START.

Přednastavené programy

Trouba automaticky pracuje podle přednastaveného programu a přednastaveného času přípravy. Na Vás je pouze nastavit druh jídla a jeho hmotnost. Pro nastavení stiskněte tlačítko AUTO COOK a potom otočným knoflíkem TIME/WEIGHT nastavte hmotnost připravovaného pokrmu. Trouba začne pracovat po stisknutí tlačítka START/QUICK START.

V polovině času přípravy jídlo obraťte, aby jste zajistili rovnoměrné prohřátí.

PŘÍKLAD: příprava 400g ryby.

1. Stiskněte AUTO COOK 6krát.
2. Otočným knoflíkem TIME/WEIGHT nastavte hmotnost 400g.
3. Stiskněte START/QUICK START.

| Kod | MENU | Nastavená hmotnost pokrmu | | | | | | | | |
|-----|-----------------------|---------------------------|-----|-----|-----|-----|------|-----|-----|------|
| | | 1 | 2 | 3 | | | | | | |
| 1 | KÁVA (MLÉKO) | 1 | 2 | 3 | | | | | | |
| 2 | RÝŽE (g) | 100 | 200 | 400 | 600 | 800 | 1000 | | | |
| 3 | ŠPAGETI (g)* | 100 | 200 | 300 | | | | | | |
| 4 | BRAMBORY (g) | 150 | 300 | 450 | 600 | | | | | |
| 5 | AUTOMATICKÝ OHŘEV (g) | 100 | 200 | 300 | 400 | 500 | 600 | 700 | 800 | 1000 |
| 6 | RYBA (g) | 100 | 200 | 400 | 600 | 800 | 1000 | | | |
| 7 | POPCORN (g) | 100 | | | | | | | | |
| 8 | PIZZA (g) | 150 | 300 | | | | | | | |

* před přípravou přidejte vroucí vodu. Výsledek přednastavené přípravy pokrmů závisí na tvaru a velikosti porce jídla, na Vaší chuti, stejně tak na "předpřípravě" pokrmů a stejně tak na umístění pokrmu do trouby. Pokud shledáte výsledek přípravy

neuspokojivým, upravte si čas přípravy přesně podle Vašich požadavků.

Rozmrazování podle váhy

Trouba umožňuje rozmrazování masa, polévky a ryb. Čas a výkon rozmrazování je automaticky nastaven po naprogramování hmotnosti rozmrazovaného pokrmu. Hmotnost můžete nastavit od 100 do 2700g.

PŘÍKLAD: Rozmrazení 600g ryb.

1. Pokrm umístěte do trouby.
2. Jednou stiskněte AUTO DEFROST.
3. Otočným knoflíkem TIME/WEIGHT nastavte hmotnost 600g.
4. Stiskněte START/QUICK START.

Rychlý start

Tato funkce Vám umožní spustit rychlé zapnutí trouby. Opakovaným stisknutím START/QUICK START nastavíte čas přípravy jídla, trouba začne ihned pracovat na maximální výkon.

| Stisknutí START/ QUICK START | Čas přípravy |
|---------------------------------|--------------|
| jednou | 0:30 |
| dvakrát | 1:00 |
| třikrát | 1:30 |
| ... | ... |

PŘÍKLAD: Nastavení přípravy na 2 minuty: Tlačítko START/QUICK START stiskněte 4krát.

Pozor

Pokud chcete zastavit troubu v průběhu vaření, stiskněte STOP/CANCEL nebo otevřete dvířka. Pokud chcete pokračovat, zavřete dvířka a stiskněte START. Pokud chcete zrušit zvolený program (zvolené nastavení) stiskněte dvakrát STOP/CANCEL .

Dětská pojistka

Chcete-li nastavit dětská pojistka (CHILD LOCK): Stiskněte a držte tlačítko STOP/CANCEL na 3 vteřiny, uslyšíte pípnutí a zobrazí se kontrolka LOCK. Pro zrušení dětské pojistky (CHILD LOCK): Stiskněte a držte tlačítko STOP/CANCEL na 3 vteřiny, uslyšíte pípnutí a kontrolka LOCK zhasne.

Speciální funkce

Po ukončení programu přípravy pokrmu nebo rozmrazování, trouba automaticky každé dvě minuty oznamuje zvukovým signálem ukončení do doby, než otevřete dvířka, nebo dokud nestisknete STOP/CANCEL.

11. ČIŠTĚNÍ A ÚDRŽBA

1. Před čištěním vypněte troubu a odpojte ji od el. sítě.
2. Udržujte vnitřek trouby čistý. Pokud zbytky jídla nebo rozstříknuté tekutiny zůstanou na stěnách trouby, vyčistěte je vlhkým hadříkem. Při silném znečištění použijte jemný saponát. Nepoužívejte spreje a jiné hrubé čisticí prostředky, které mohou způsobit vznik skvrn, pruhů nebo omezit průhled dvířek.
3. Vnější povrch by měl být čištěn vlhkým hadříkem. Aby jste zamezili poškození částí uvnitř trouby, zamezte natečení vody do trouby skrz větrací otvory.
4. Průhled dvířek čistěte po obou stranách vlhkým hadříkem.
5. Nedovolte, aby ovládací panel byl mokrý. Čistěte jej jemným, vlhkým hadříkem. Při čištění ovládacího panelu mějte dvířka trouby otevřená, aby jste omylem troubu nezapnuli.

6. Pokud se Vám objevuje pára uvnitř trouby, nebo kolem dvířek, utřete jí jemným hadříkem. Pára se může objevit, pokud mikrovlnná trouba pracuje ve vlhkém prostředí.
7. Občas je nezbytné vyjmout a vyčistit skleněný talíř. Můžete ho umýt v teplé vodě nebo v myčce.
8. Otočný vodič talíře by jste měli čistit pravidelně. Jednoduše vyčistěte dno trouby jemným mýdlovým roztokem. Otočný kruh můžete umýt v mýdlové vodě, nebo v myčce. Po umytí se ujistěte, že jste vodičí kruh nasadili správně.
9. Nepříjemné pachy z Vaší trouby odstraníte roztokem s vody a citronové šťávy. Troubu důkladně vyčistěte a vysušte jemným suchým hadříkem.
10. Pokud bude nutné vyměnit světlo v troubě, kontaktujte Vašeho prodejce.

12. INSTALACE RÁMEČKU

BTM17KIT

Instalace rámečku

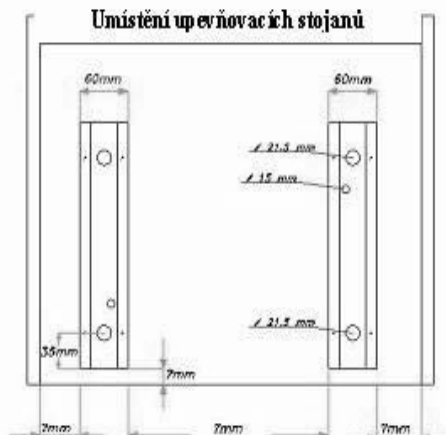
DŮLEŽITÉ

Zadní panel skřínky za troubou musí být odstraněn, aby bylo zajištěné dostatečné odvětrání.

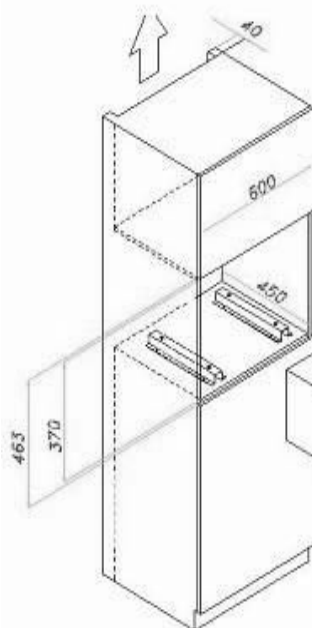
Zadní strana

Přední strana

Umístění upravnovacích stojanů



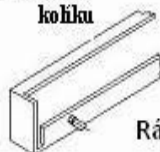
Než stojany upevníte, ujistěte se, že jsou uloženy správně.



Upevňovací šrouby rámečku

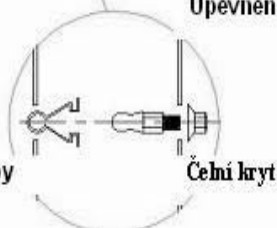
Kryt na zacvaknutí

Kryt na zacvaknutí:
Umístění upravnovacího
kolíku



Rámeček trouby

Upevnění čelního krytu



Baumatic® ZÁRUČNÍ PODMÍNKY

ZÁRUČNÍ DOBA

Při dodržení pokynů pro instalaci, obsluhu a údržbu ručíme za to, že výrobek bude mít vlastnosti stanovené příslušnými technickými podmínkami a normami po celou dobu záruky, která se poskytuje na výrobky v délce 24 měsíců.

Záruční doba výrobku začíná dnem prodeje výrobku zákazníkovi. Doba záruky se prodlužuje o dobu od uplatnění práva na záruční opravu do dne ukončení opravy výrobku.

ZÁRUČNÍ OPRAVY

Tyto opravy prosím nahlašujte výhradně na bezplatné servisní lince Baumatic®

800 185 263

v pracovní dny od 9.00 do 17.00 hodin.

PLATNOST ZÁRUKY A JINÁ USTANOVENÍ

Platnost záruky je podmíněna odborným uvedením spotřebiče do provozu, který musí odpovídat platným normám a bezpečnostním předpisům.

Další podmínkou poskytnutí záruky je řádné vyplnění Záruční list.

ZÁKONNÁ ANI SMLUVNÍ ZÁRUKA SE NEVZTAHUJE NA

- vady způsobené použitím v rozporu s Návodem k obsluze
- vady způsobené závadami nebo nedostatky v přírodních médiích, v instalaci zboží nebo vzniklé v důsledku nevhodných provozních podmínek

- vady způsobené vnějšími vlivy (poškození při přepravě, stěhování, jiná manipulace, živelné události)
- opotřebení při užívání

SMLUVNÍ ZÁRUKA SE NEVZTAHUJE NA

- vady světelných zdrojů a snímatelných částí ze skla nebo z umělých hmot
- zboží, které je používáno v rozporu s Návodem k obsluze
- **zboží, které bylo použito k podnikatelským, komerčním nebo jiným účelům, vymykajícím se běžnému používání domácího spotřebiče v domácnosti**
- vady způsobené neodborným zásahem třetí osobou
- dřezy a kohoutky
- jakoukoli škodu způsobenou převozem, špatným zacházením nebo zanedbáním, jmenně součástky a součástky podléhající zkáze: zástrčky, pojistky, žárovky, kryty na světla, ozdobné díly, kabely, filtry a nástavce, tlačítka, jakékoli gumové části, keramické nebo skleněné povrchy, promáčknuté, poškrábané nebo natřené části
- příslušenství, pečící plechy, rukojeti, lívanečníky, stojany na pánve, police, víka a objímky na hořáky, vložky do trouby

Jako záruční opravu nelze uplatňovat seřízení výrobku po jeho instalaci. Tyto práce má povinnost provést firma provádějící instalaci spotřebiče v rámci těchto prací.

Podmínkou pro uplatnění práva ze záruky je předložení faktury (daňového dokladu) jako dokladu o koupi zboží a řádně vyplněného Záručního listu.

Při neplatné nebo neoprávněné reklamaci, jakož i v případě, kdy reklamovaná vada zboží nebude zjištěna, je spotřebitel povinen uhradit náklady vzniklé v souvislosti s takovou reklamací.

UPOZORNĚNÍ PRO SPOTŘEBITELE

Kupující je povinen při přebírání zboží zkontrolovat zda není poškozené, zda je kompletní a zda jsou předány a řádně vyplněné Záruční list a Daňový doklad.

V případě poškození zboží je nutné o tomto ihned při přebírání informovat dopravce a sepsat protokol o škodě. Na pozdější reklamace nebude brán zřetel.

V případě, že výsledkem reklamace bude vrácení výrobku, zašle kupující vadné zboží zpět v obalu, který brání poškození výrobku při přepravě zpět.

Označením CE je zaručeno splnění všech zákonných požadavků EU a výrobky také splňují požadavky normy RoHS 2002/95/EC