



## **CZ ■ Espresso**

*Návod k použití v originálním jazyce*

**ČTĚTE POZORNĚ A USCHOVEJTE JE PRO BUDOUCÍ POUŽITÍ.**

- Tento spotřebič mohou používat děti ve věku 8 let a starší a osoby se sníženými fyzickými, smyslovými nebo mentálními schopnostmi nebo s nedostatkem zkušeností a znalostí, pokud jsou pod dozorem nebo byly poučeny o používání spotřebiče bezpečným způsobem a rozumí případným nebezpečím.
- Děti si se spotřebičem nesmějí hrát. Čištění a údržbu nesmějí provádět děti bez dozoru.
- Před připojením spotřebiče k síťové zásuvce se ujistěte, že se jeho nominální napětí uvedené na typovém štítku shoduje s elektrickým napětím zásuvky.
- Spotřebič připojujte pouze k řádně uzemněné zásuvce. Z bezpečnostních důvodů nedoporučujeme použití rozdvojký nebo prodlužovacího kabelu.
- Tento spotřebič je určen pouze pro použití v domácnosti. Není určen pro použití v prostorách, jako jsou:
  - kuchyňské kouty pro personál v obchodech, kancelářích a ostatních pracovištích;
  - hotelové nebo motelové pokoje a jiné obytné prostory;
  - zemědělské farmy;
  - podniky zajišťující nocleh se snídaní.
- Spotřebič neumísťujte na parapety oken, odkapávací desku dřezu nebo na nestabilní povrchy. Vždy jej umísťte na stabilní, rovný a suchý povrch.
- Spotřebič nepokládejte na elektrický nebo plynový vařič nebo do blízkosti otevřeného ohně.
- Spotřebič nikdy nepoužívejte v bezprostředním okolí vany, sprchy nebo bazénu.
- Spotřebič používejte pouze k účelu, ke kterému je určen.
- Spotřebič používejte pouze s originálním příslušenstvím, které je s ním dodáváno.
- Při provozu musí být ponechán volný prostor alespoň 15 cm okolo spotřebiče a nad ním pro zajištění dostatečné cirkulace vzduchu.
- Horní plochu spotřebiče používejte pouze k nahřívání šálků. Nepoužívejte ji k odkládání předmětů.
- Zásobník na vodu plňte čistou studenou vodou. Nelijte do něj ohřátou vodu nebo jiné tekutiny ani do něj nevkładejte žádné předměty.
- Před zapnutím spotřebiče se ujistěte, že:
  - odkapávací tácek s mřížkou je řádně instalován na svém místě;
  - zásobník je naplněn dostatečným množstvím vody a je řádně instalován na svém místě. Hladina vody nesmí přesahovat rysku maxima.
- Než začnete spařovat kávu, ujistěte se, že páka je řádně připevněna ke spařovací hlavě. Během procesu spařování kávy vzniká v páce tlak, a proto s ní nemanipulujte během provozu. Jinak by mohlo dojít ke vzniku nebezpečné situace.

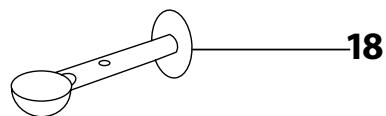
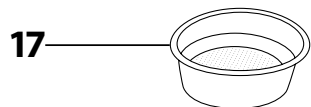
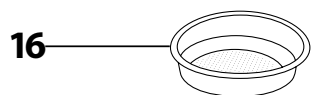
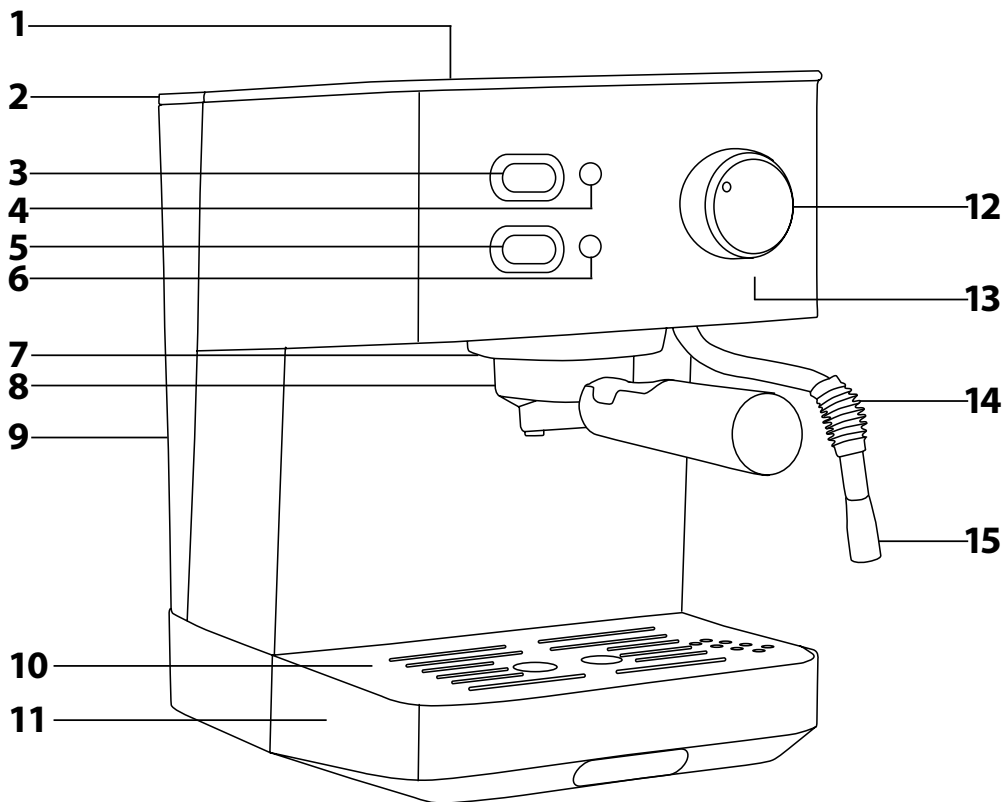


## Upozornění:

Nesprávné použití může vést k poranění.

- Při provozu spotřebiče dbejte zvýšené opatrnosti, aby nedošlo k opaření horkou vodou nebo párou.
- Při používání spotřebiče pravidelně kontrolujte stav vody v zásobníku. Pokud klesne hladina vody pod rysku minima, doplňte ji. Před doplněním vody spotřebič nejdříve vypněte a odpojte od síťové zásuvky.
- Spotřebič je vybaven vestavěnou tepelnou pojistkou, která jej vypne, když je čerpadlo v chodu naprázdno, aby nedošlo k jeho poškození. Pokud taková situace nastane, síťový kabel odpojte od zásuvky a spotřebič nechejte alespoň 30 minut vychladnout. Poté jej můžete opět používat.
- Přístupné povrchy spotřebiče jsou zahřáté při jeho používání a po ukončení používání v důsledku zbytkového tepla. Nedotýkejte se zahřátých povrchů.
- Spotřebič vždy vypněte a odpojte od síťové zásuvky, pokud jej nebudete používat, pokud jej necháváte bez dozoru, před jeho rozebráním nebo sestavením, před plněním zásobníku, před přemístěním nebo čištěním. Před čištěním a přemístěním nechejte spotřebič vychladnout. Nepřemísťujte spotřebič se šálkem kávy umístěným na mřížce odkapávacího tácku nebo se šálky umístěnými na ploše určené k jejich nahřívání.
- Spotřebič a jeho příslušenství udržujte v čistotě. Čištění a údržbu provádějte dle instrukcí uvedených v kapitole Čištění a údržba. Spotřebič neomývejte pod tekoucí vodou ani jej neponořujte do vody nebo jiné tekutiny.
- Dbejte na to, aby se přírodní kabel nedostal do kontaktu s horkým povrchem nebo aby nedošlo k polítní zástrčky přírodního kabelu.
- Spotřebič odpojte od síťové zásuvky tahem za zástrčku, nikoli za přírodní kabel. Jinak by mohlo dojít k poškození přírodního kabelu nebo zásuvky.
- Pokud je přírodní kabel poškozen, jeho výměnu svěřte odbornému servisnímu středisku, aby se zabránilo vzniku nebezpečné situace. Spotřebič s poškozeným přírodním kabelem je zakázáno používat.
- Abyste se vyvarovali nebezpečí úrazu elektrickým proudem, neopravujte spotřebič sami ani jej nijak neupravujte. Veškeré opravy svěřte autorizovanému servisnímu středisku. Zásahem do spotřebiče se vystavujete riziku ztráty zákonného práva z vadného plnění, případně záruky za jakost.

**A**



- Před použitím tohoto spotřebiče se prosím seznamte s návodem k jeho obsluze, a to i v případě, že jste již obeznáni s používáním spotřebičů podobného typu. Používejte spotřebič pouze tak, jak je popsáno v tomto návodu k použití. Návod uschovejte pro případ další potřeby.
- Minimálně po dobu trvání zákonného práva z vadného plnění, případně záruky za jakost doporučujeme uschovat originální přepravní karton, balicí materiál, pokladní doklad a potvrzení o rozsahu odpovědnosti prodávajícího nebo záruční list. V případě přepravy doporučujeme zabalit spotřebič opět do originální krabice od výrobce.

## POPIS SPOTŘEBIČE

- A1** Plocha na nahřívání šálků o objemu 1,5 l
- A2** Sklopné víko s držadlem
- A3** Tlačítko ON/OFF (zapnuto/vypnuto)
- A4** Světelný indikátor zapnutí
- A5** Tlačítko pro přepínání mezi režimem přípravy kávy a výdeje páry
- A6** Indikátor teploty vody pro přípravu kávy nebo výdeje páry
- A7** Spárovací hlava
- A8** Páka s výpustí kávy
- A9** Vyjímatelný zásobník na vodu
- A10** Vyjímatelná mřížka
- A11** Vyjímatelný odkapávací tácek
- A12** Otočný volič se 3 volbami – příprava kávy ☐, pohotovostní režim ● a výdej páry ☞
- A13** Bojler (bez vyobrazení)
- A14** Snímatelný návlek na šlehaní mléka
- A15** Otočná tryska na páru
- A16** Nerezový filtr na 1 šálek kávy
- A17** Nerezový filtr na 2 šálky kávy
- A18** Odměrka na páru s pýchovadlem

## PŘED PRVNÍM POUŽITÍM SPOTŘEBIČE

1. Ze spotřebiče sejměte veškerý obalový materiál, ochranné fólie, reklamní štítky či etikety.
2. Spotřebič instalujte na rovný, suchý a čistý povrch. Ze spotřebiče vyjměte zásobník na vodu **A9** a vypláchněte jej čistou vodou s přídavkem malého množství neutrálního kuchyňského saponátu. Poté jej důkladně vypláchněte čistou vodou, osušte a vložte zpět na své místo.
3. Vyjímatelný odkapávací tácek **A11** s mřížkou **A10** vyjměte, otřete navlhčenou textilií, osušte a vložte zpět do spodní části spotřebiče.
4. Páku **A8**, odměrku na kávu **A18** a nerezové filtry **A16** a **A17** omyjte pod čistou tekoucí vodou s přídavkem kuchyňského saponátu. Poté je opláchněte čistou vodou a osušte.
5. Vnější povrch spotřebiče otřete mírně navlhčeným hadříkem a poté řádně otřete dosucha.
6. Než připravíte první šálek kávy, spusťte spotřebič zhruba na 60 sekund naprázdno, tj. se zásobníkem **A9** naplněným vodou, ale bez kávy upěchované ve filtru. Tím dojde k pročištění vnitřních komponent a spárovací hlavy **A7**. Pod pákou **A8** musí být umístěna dostatečně velká nádoba, do které bude vytékat horká voda. Pokyny pro spuštění spotřebiče jsou uvedeny v kapitole Použití spotřebiče.

## POUŽITÍ SPOTŘEBIČE

### 1. NAPLNĚNÍ ZÁSOBNÍKU NA VODU

- 1.1 Zásobník na vodu **A9** uchopte za držadlo **A2**. Zdvihněte jej a vyjměte ze zadní části spotřebiče.
- 1.2 Naplňte jej studenou pitnou vodou až k rýsce maxima, vložte jej zpět do spotřebiče a sklopte víko s držadlem **A2**. Zásobník **A9** musí být řádně usazen na svém místě, aby z něj mohla být přečerpávána voda do bojleru **A13**.



#### Poznámka:

Voda, kterou doplňujete do zásobníku **A9**, by měla mít ideální pokojovou teplotu (okolo 25 °C). Příliš studená voda může negativně ovlivnit výslednou chuť kávového nápoje.



#### Upozornění:

Maximální kapacita zásobníku **A9** je 1,5 l vody. Nepřeplňujte jej. Nikdy neplňte zásobník **A9** teplou, ohřátou nebo perlivou vodou nebo tekutinami, jako je např. mléko. Zásobník **A9** nenaplnějte, když je vložen ve spotřebiči. Hrozí polítní spotřebiče nebo přeplnění zásobníku **A9**.

- 1.3 Zbylou vodu nenechávejte v zásobníku **A9** déle než jeden den. Pro přípravu kvalitní čerstvé kávy je třeba používat čerstvou vodu. Jinak může být negativně ovlivněna výsledná chuť kávového nápoje.

## 2. ZAPNUTÍ SPOTŘEBIČE

- 2.1 Vidlici přírodního kabelu připojte k síťové zásuvce. Ujistěte se, že v zásobníku **A9** je doplněna čerstvá voda, že tácek **A11** a mřížka **A10** jsou instalovány na svém místě a že otočný volič **A12** je nastaven do polohy pohotovostního režimu.
- 2.2 K zapnutí spotřebiče stisknete tlačítko **A3**. Rozsvítí se indikátor zapnutí **A4**.

## 3. NAHŘÁTÍ SPOTŘEBIČE A ŠÁLKŮ

- 3.1 Příprava kvalitního šálku espressa vyžaduje nahřátí spotřebiče, páky **A7**, filtru **A16** nebo **A17** a šálku. To provedete následujícím způsobem.
- 3.2 Na plochu **A1** položte prázdné šálky dnem vzhůru a nechejte je nahřát.
- 3.3 Ujistěte se, že tlačítko **A5** je ve výmčknuté poloze určené pro přípravu kávy. Zvolte typ filtru **A16** nebo **A17** a vložte jej do páky **A8** tak, aby do ní řádně zapadl po celém obvodu. Páku **A8** vložte pod spárovací hlavu **A7** tak, aby rukojeť směřovala doleva. Tato pozice je označena nápisem „INSERT“ (vložit) na předním panelu spotřebiče. Pro připevnění páky **A8** ke spárovací hlavě **A7** otočte rukojeť doprava do polohy „LOCK“ (uzamknout).
- 3.4 Vyčkejte, až se rozsvítí indikátor **A6**. Nyní je proces nahřátí dokončen.

## 4. PŘÍPRAVA KÁVY

- 4.1 Páku **A8** vyjměte ze spotřebiče a položte ji na rovný povrch a do filtru nasypejte odpovídající množství mleté kávy. Filtr na jeden šálek kávy **A16** se plní jednou zarovanou odměrkou **A18** mleté kávy. Filtr na dva šálky kávy **A17** se plní dvojnásobným množstvím kávy. Jedna zarovaná odměrka **A18** odpovídá 7 g mleté kávy. Kávu ve filtru rovnoměrně rozprostřete a stlačte plochým koncem odměrky **A18**.
- 4.2 Okraje filtru **A16** nebo **A17** řádně očistěte od zbytků mleté kávy. Páku **A8** vložte pod spárovací hlavu **A7** tak, aby rukojeť směřovala doleva. Tato pozice je označena nápisem „INSERT“ (vložit) na předním panelu spotřebiče. Pro připevnění páky **A8** ke spárovací hlavě **A7** otočte rukojeť doprava do polohy „LOCK“ (uzamknout).
- 4.3 Pod pákou **A8** umístěte jeden nebo dva nahřáté šálky. Dbejte na to, aby byly šálky umístěny pod výpustí.
- 4.4 Volič **A12** nastavte do polohy pro přípravu kávy. Během chvíle začne vytékat káva do šálků.



#### Poznámka:

Během extrakce kávy může dojít ke zhasnutí indikátoru **A6**. Tím je signalizován pokles teploty vody v bojleru **A13**. Jakmile bojler **A13** ohřeje vodu na teplotu optimální pro přípravu kávy, indikátor **A6** se znovu rozsvítí.

Jakmile je v šálku požadované množství kávy, nastavte volič **A12** do polohy pohotovostního režimu. Tím se extrakce kávy ukončí. Extrakce kávového nápoje espressa by se měla pohybovat mezi 20 až 30 sekundami a objem tekutiny v šálku by se měl pohybovat mezi 20 a 30 ml.



#### Poznámka:

Ujistěte se, že je tlačítko **A5** v pozici pro výdej kávy. Pokud bude tlačítko **A5** v pozici pro výdej páry, přístroj nebude kávu vydávat.

- 4.5 Pokud nenaplníte filtr mletou kávou, můžete si do šálku natočit jen horkou vodu, například na čaj, horkou čokoládu apod.
- 4.6 Než začnete připravovat další šálek kávy, nejdříve odstraňte použitou kávu, vyčistěte filtr dle pokynů uvedených v kapitole Čištění a údržba a vylijte vodu z odkapávacího táčku **A11**. Když vrátíte tácek **A11** zpět na své místo, přitlačte jej až k zadní stěně spotřebiče.



#### Upozornění:

Voda obsažená v odkapávacím táčku **A11** je zahřátá. Při manipulaci s ním dbejte zvýšené opatrnosti. Během provozu pravidelně kontrolujte hladinu vody v zásobníku **A9** a dbejte na to, aby neklesla pod rysku minima.

## 5. POUŽITÍ TRYSKY K NÁŠLEHÁNÍ MLÉKA A OHŘÁTÍ VODY

- 5.1 Připravte si vychlazené polotučné nebo plnotučné mléko a nádobku, ve které budete mléko šlehat. Při šlehaní dochází k napěnění mléka, a proto plňte nádobku maximálně do 2/3 jejího objemu.
- 5.2 Trysku **A15** nastavte do takové polohy, aby se vám mléko pohodlně šlehalo.
- 5.3 Ujistěte se, že volič **A12** je nastaven v poloze pohotovostního režimu. Stiskněte tlačítko **A5** a vyčkejte, až se rozsvítí indikátor **A6**. Tím je signalizováno, že voda v bojleru **A13** dosáhla optimální teploty pro tvorbu páry. Ta je vyšší než teplota pro extrakci kávy.

5.4 Nádobku s mlékem umístíte pod trysku **A15**. Trysku **A15** zanoříte těsně pod hladinu mléka a volič **A12** nastavíte do polohy pro výdej páry. Tryska **A15** začne vypouštět páru. Zprvu může dojít k vypuštění malého množství horké vody. Nádobku držte pod mírným sklonem tak, aby tryska **A15** byla stále zanořena těsně pod hladinou mléka. Mléko v nádobce bude cirkulovat, začne se ohřívat a nabývá na objemu. Na hladině mléka se bude tvořit mléčná pěna. Když je do 200 nádobky zahřáté tak, že je horké na dotek, šlehaní mléka ukončete otočením voliče **A12** do polohy pohotovostního režimu. Až se přestane tvořit pára, nádobku odejměte. Krouživými pohyby nádobky zašlehteje pěnu do zahřátého mléka.



#### Upozornění:

Během šlehaní musí být tryska **A15** stále zanořena. Jinak může dojít k vystríknutí horkého mléka.

5.5 Napěněné mléko nalijte do čerstvě připravené kávy a lžičkou přidejte mléčnou pěnu. Doporučený poměr mléka a kávy pro přípravu kávy cappuccino je ¼ espressa, ¼ teplého mléka a ½ mléčné pěny. Pro přípravu kávy Latté použijte ¼ espressa, ¾ teplého mléka a přibližně 1 cm mléčné pěny.

5.6 Po sejmutí návleku **A14** může být stejným způsobem použita tryska **A15** k ohřátí vody na čaj, horkou čokoládu apod. Při ohřevu vody zanoříte trysku **A15** alespoň 5 cm pod hladinu vody.

5.7 Po použití funkce výdeje páry je třeba vypustit zbytek vody z bojleru **A13**, aby při následné extrakci kávy nedošlo ke spaření kávy vodou ohřátou na příliš vysokou teplotu. Tlačítko **A5** vymačkánete do polohy pro přípravu kávy, pod výpust páky **A8** umístíte hrnek, do kterého se bude vypouštět horká voda, a volič **A12** nastavíte do polohy pro přípravu kávy. Vyčkejte, až dojde k zhasnutí indikátoru **A6**. Poté uveďte volič **A12** zpět do polohy pohotovostního režimu. Bojler **A13** ohřeje novou dávku vody na teplotu optimální pro přípravu kávy. To je signalizováno rozsvícením indikátoru **A6**.

5.8 Po použití vyčistíte trysku **A15** a návlek **A14** dle pokynů uvedených v kapitole Čištění a údržba.

## 6. VYPNUTÍ SPOTŘEBIČE

6.1 Po ukončení používání vypněte spotřebič stisknutím a přidržením tlačítka **A3** po dobu 3 sekund.



#### Poznámka:

Spotřebič se automaticky vypne po 25 minutách nečinnosti nebo nepřetržitého použití trysky na páru, nebo pokud je čerpadlo nepřetřžité v chodu 3 minuty v režimu přípravy kávy.

## ZÁKLADNÍ PRAVIDLA A DOPORUČENÍ PRO PŘÍPRAVU KVALITNÍ KÁVY

- Kávu vždy připravujte v čistém espresso přístroji. Znečištěný přístroj by mohl negativně ovlivnit chuť kávového nápoje. Pokyny k čištění a odstranění vápenatých usazenin jsou uvedeny v kapitole Čištění a údržba.
- Pro přípravu kvalitní kávy je třeba použít čerstvou pitnou vodu. Nepoužívejte teplou, ohřátou, destilovanou, minerální nebo perlivou vodu. Nenechávejte vodu v zásobníku **A9** déle než jeden den.
- Kávu připravujte z mleté kávy, která je určena pro přístroje typu espresso, nebo ze zrnkové kávy, kterou si čerstvě namelte. Při mletí zrnkové kávy je důležité správné nastavení hrubosti mletí. Kávová zrna je třeba namlít nejmenno, ne však příliš. Připomíná-li namletá káva při promnutí mezi prsty hladkou mouku, káva se bude spařovat příliš dlouho a výsledný kávový nápoj bude tmavý a hořký nebo může dojít k ucpaní filtru. Namelte-li kávová zrna příliš hrubě, proces spařování bude probíhat příliš rychle a výsledný nápoj bude mít vodovou chuť a nevýrazný aroma.
- Zrnkovou kávu vybírejte mimo jiné dle data pražení vyznačeného na obalu. Čerstvě upraženou zrnkovou kávu doporučujeme spotřebovat do 3 týdnů od data pražení. Abyste zkrátili dobu skladování, nakupujte ji v menších baleních. Uchovávejte ji v chladném, tmavém a suchém místě nejlépe ve vzduchotěsné nádobě.
- Používejte-li mletou kávu, skladujte ji v uzavřeném obalu, v suchu a chladu. Neukládejte ji do chladničky ani mrazničky. Po otevření ji spotřebujte do týdne.

## ČIŠTĚNÍ A ÚDRŽBA

- Před čištěním spotřebič vypněte stisknutím a přidržením tlačítka **A3** po dobu 3 sekund, odpojte jej od síťové zásuvky a nechte vychladnout.
- K čištění jakýchkoli částí spotřebiče nepoužívejte čisticí prostředky s abrazivním účinkem, ředidla apod., které by mohly poškodit povrch spotřebiče. Žádná součást tohoto spotřebiče není určena pro mytí v myčce nádobí.

## ČIŠTĚNÍ FILTRŮ, PÁKY A SPAŘOVACÍ HLAVY

- Páku **A8** uvolněte otočením rukojeti směrem doleva. Vyjměte ji ze spařovací hlavy **A7** a přenechte nad odpadkový koš. Páku **A8** otočte tak, aby filtr s použitou kávou směřoval dolů. K odstranění kávové sedimenty použijte kávovou lžičku. Vyhněte se kontaktu s povrchem filtru nebo páky **A8**, protože může být stále zahřátý. Než vyjmete filtr z páky **A8** ochlaďte jej pod studenou tekoucí vodou. Filtr a páku **A8** opláchněte pod čistou tekoucí vodou a řádně osušte.
- Pokud jste použili příliš jemně namletou kávu, mohlo dojít k ucpaní otvorů ve filtru. K jejich vyčištění použijte tenkou jehlu.
- Ze spařovací hlavy **A7** odstraňte zbytky mleté kávy navlhčeným hadříkem.



#### Upozornění:

Spařovací hlava **A7** zůstává zahřátá po ukončení používání v důsledku zbytkového tepla. Před čištěním ji nechte zchladnout.

## ČIŠTĚNÍ ODKAPÁVACÍ TÁČKY

- Odkapávací táček **A11** je třeba vyprázdnit a umýt po každém použití spotřebiče.
- Z táčku **A11** nejdříve sejměte mřížku **A10** a poté z něj odstraňte vodu. Táček **A11** a mřížku **A10** omyjte v teplé vodě s přidávkem neutrálního kuchyňského saponátu. Obě části pak opláchněte pod tekoucí vodou, osušte a vraťte zpět na své místo.

## ČIŠTĚNÍ TRYSKY A NÁSTAVCE NA ŠLEHÁNÍ MLÉKA

- Trysku **A15** a návlek **A14** je třeba důkladně vyčistit po každém použití.
- Návlek **A14** sejměte, opláchněte pod teplotou tekoucí vodou a osušte.
- Trysku **A15** důkladně očistěte navlhčeným hadříkem. Pokud jsou na trysce **A15** zaschlé zbytky mléka, zanořte ji na několik minut do nádoby s horkou vodou, aby došlo k jejich odmočení. Pokud zaschlé zbytky mléka zablokovaly otvor pro výpust páry, pročištěte jej jehlou. Nakonec vyčistěte trysku **A15** navlhčenou textilií, osušte a nasadte na ni návlek **A14**.

## ČIŠTĚNÍ VNĚJŠÍHO PLÁŠŤE

- Vnější povrch spotřebiče otřete mírně navlhčeným hadříkem a osušte.

## ODSTRANĚNÍ VÁPENATÉHO USAZENÍ

- Spotřebič je nutné pravidelně čistit od vápenatých usazenin. Vápenaté usazeniny mohou negativně ovlivnit kvalitu uvařené kávy a životnost spotřebiče.
- Při každodenním používání spotřebiče doporučujeme odstraňovat vápenaté usazeniny:
  - 1krát za měsíc v oblastech s tvrdou a velmi tvrdou vodou;
  - 1krát za 2 až 3 měsíce v oblastech s měkkou a středně tvrdou vodou.
- Pro odstranění vápenatých usazenin použijte roztok 8% bílého octa a vody (doporučené ředění 1:2). Místo roztoku vody a octa lze použít vodu s přidávkem kyseliny citronové nebo odvápnovacího prostředku určeného pro přístroje typu espresso. Doporučené dávkování kyseliny citronové jsou 2 kávové lžičky na 0,5 l vody. Odvápnovací prostředek dávkujte dle pokynů výrobce.
- Zásobník **A9** naplňte roztokem až k rýse maxima. Spotřebič připojte k zásuvce. Ke spařovací hlavě **A7** připevněte páku **A8**. Pod spařovací hlavu **A7** a trysku **A15** umístěte dostatečně velkou nádobu. Větší část roztoku nechte protéct spařovací hlavou **A7** a zbylou část nechte protéct tryskou **A15**.
- Po použití roztoku důkladně vypláchněte zásobník **A9** čistou vodou a spotřebičem nechte protéct 1krát až 2krát čistou vodu.



#### Upozornění:

Nezapomeňte pravidelně kontrolovat naplnění zásobníku **A9** a odkapávací táčky **A11**.

## TECHNICKÉ ÚDAJE

Jmenovitý rozsah napětí .....	220–240 V
Jmenovitý kmitočet .....	50 Hz
Jmenovitý příkon .....	1 050 W
Hlučnost .....	75 dB(A)

Deklarovaná hodnota emise hluku tohoto spotřebiče je 75 dB(A), což představuje hladinu A akustického výkonu vzhledem k referenčnímu akustickému výkonu 1 pW.

Změny textu a technických specifikací vyhrazeny.

## ŠPORYNY A INFORMACE O NAKLÁDÁNÍ S POUŽITÝM OBALEM

Použitý obalový materiál odložte na místo určené obcí k ukládání odpadu.

### LIKVIDACE POUŽITÝCH ELEKTRICKÝCH A ELEKTRONICKÝCH ZARÍZENÍ



Tento symbol na produktech nebo v průvodních dokumentech znamená, že použité elektrické a elektronické výrobky nesmí být přidány do běžného komunálního odpadu. Ke správné likvidaci, obnově a recyklaci předejte tyto výrobky na určená sběrná místa. Alternativně v některých zemích Evropské unie nebo jiných evropských zemích můžete vrátit své výrobky místnímu prodejci při koupi ekvivalentního nového produktu.

Správnou likvidací tohoto produktu pomůžete zachovat cenné přírodní zdroje a napomáháte prevenci potenciálních negativních dopadů na životní prostředí a lidské zdraví, což by mohly být důsledky nesprávné likvidace odpadů. Další podrobnosti si vyžádejte od místního úřadu nebo nejbližšího sběrného místa.

Při nesprávné likvidaci tohoto druhu odpadu mohou být v souladu s národními předpisy uděleny pokuty.

#### Pro podnikové subjekty v zemích Evropské unie

Chcete-li likvidovat elektrická a elektronická zařízení, vyžádejte si potřebné informace od svého prodejce nebo dodavatele.

#### Likvidace v ostatních zemích mimo Evropskou unii

Tento symbol je platný v Evropské unii. Chcete-li tento výrobek zlikvidovat, vyžádejte si potřebné informace o správném způsobu likvidace od místních úřadů nebo od svého prodejce.



Tento výrobek splňuje veškeré základní požadavky směrnice EU, které se na něj vztahují.