

Dovoz, servis a distribuce:

Helmer-Europe, s.r.o. www.prijimace.cz, info@prijimace.cz

GSM/GPRS/GPS Profesionální lokátor do auta Helmer LK 506

(uživatelská příručka)



Děkujeme za zakoupení lokátoru. Tato příručka obsahuje podrobný popis použití, poskytne Vám informace o produktu, včetně provozu a technických specifikací.

Přečtěte si, prosím, pozorně tento návod před zahájením práce s lokátorem.

Doufáme, že výrobek uspokojí Vaše potřeby a bude Vám sloužit po dlouhou dobu.

Vezměte také prosím na vědomí, že specifikace a informace vážící se k tomuto produktu jsou předmětem úprav, jakákoliv případná změna bude zahrnuta v aktuálním vydání manuálu.

Výrobce nenes zodpovědnost za případné chyby či opomenutí v tomto dokumentu.

Dovoz, servis a distribuce:

Helmer-Europe, s.r.o. www.prijimace.cz, info@prijimace.cz

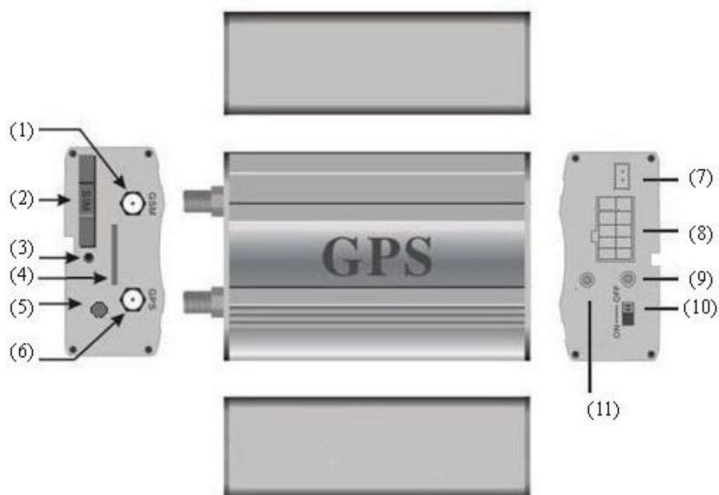
Představení přístroje

Přístroj využívá signálu GSM/GPRS sítí a GPS satelitů. Zařízení umožňuje sledování a lokalizaci objektů s určením přesné polohy pomocí GPS a následném zaslání informací a přesných souřadnic přes SMS na přednastavené telefonní číslo nebo pomocí GPRS do počítače. U prvního způsobu se tak doporučuje využít SIM karty se SMS tarifem, u druhého způsobu SIM karty s datovým tarifem.

Využití

- Půjčovna aut / Management autoparku atd.
- Ochrana dětí / starších osob / nemohoucích / domácích mazlíčků atd.
- Vhodné pro osobní potřeby
- Vhodné i pro sledování, odposlech atd.

Popis přístroje



- 1) Konektor pro GSM anténu
- 2) Slot na SIM kartu
- 3) Tlačítko pro vysunutí SIM karty
- 4) Slot na micro SD kartu
- 5) Slot na připojení mikrofону
- 6) Konektor pro připojení GPS antény
- 7) Shock sensor
- 8) Připojení svazku kabelů
- 9) LED kontrolka GSM / GPS
- 10) Zapnutí / vypnutí přístroje
- 11) Anténa pro dálkové ovládání

Příslušenství

1		GPS Anténa	3 metry
2		GSM Anténa	2 metry
3		Mikrofon	1.5 metrů
4		Svazek kabelů	10 PINů
5		Relé	Redukce z 12V/40A na 24V/40A (záleží na automobilu)
6		Shock senzor	Volitelné příslušenství
7		Siréna	Volitelné příslušenství

Dovoz, servis a distribuce:

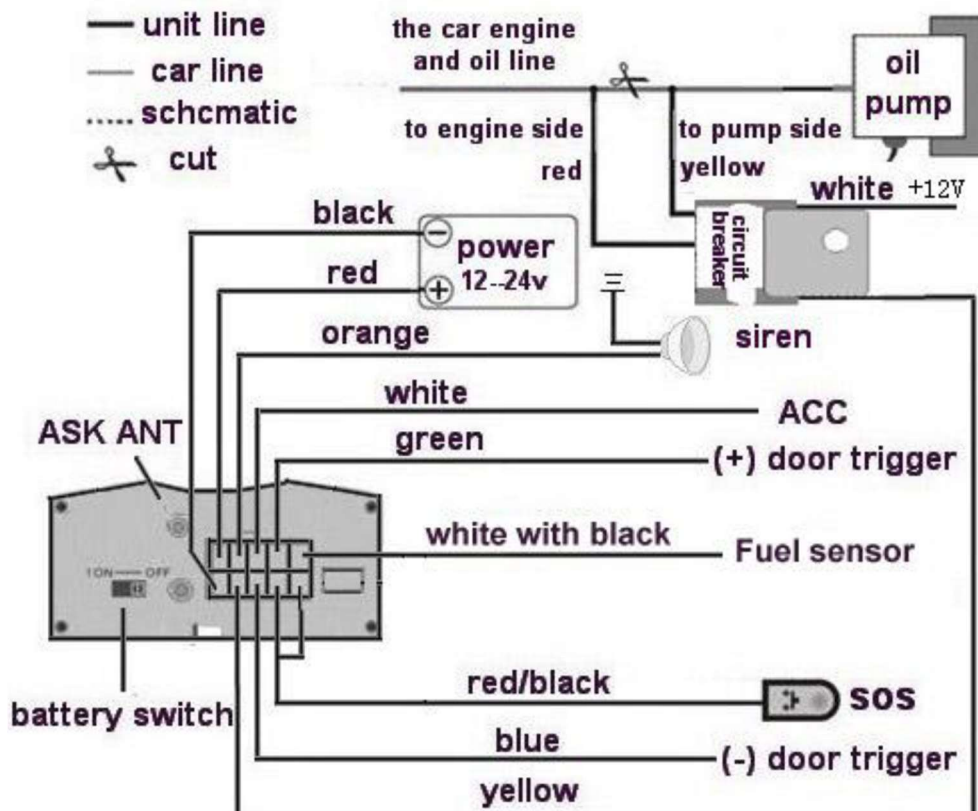
Helmer-Europe, s.r.o. www.prijimace.cz, info@prijimace.cz

Specifikace

Rozměry	83*54*26mm
Váha	120g
Podporované sítě	GSM/GPRS
Frekv. pásmo	850/900/1800/1900Mhz
Citlivost	-159dBm
GPS přesnost	5m (závislé na počasí)
GPS Start	studený 45s teplý 35s horký 1s
System napájení	12 V -24V
Baterie	Dobíjecí 3.7V500mAh Polymer Lion
Skladovací teplota	-40°C až +65°C
Provozní teplota	-20°C až +60°C

Použití

Pro instalaci kontaktujte odborný servis. Anténu je třeba umístit do prostoru s dobrým satelitním příjmem. Zařízení umístěte na suchém a bezprašném místě. 10Pin konektor vložte do odpovídající sběrnice a propojte dle schématu. Oranžový (orange) drát může být připojen k poplašné houkačce (volitelný doplněk) Pro dveřní spínač volte zelený (green) (+), nebo modrý (blue) (-) drát podle konkrétního provedení na vozidle. Instalujte SOS tlačítko pro řidiče na dostupném místě – červený a černý kabel. Relé zajišťující odpojení čerpadla z nádrže - zapojte dle schématu /yellow – žlutý red-červený kabel/ Zapojte externí mikrofon a satelitní anténu. Antény GPS a GSM umístěte na vhodném místě s dobrým příjmem signálu.



1. Instalace SIM karty

Ujistěte se, že nemáte aktivováno přesměrování hovorů, máte zapnuto zobrazování hovorů na displeji a vypnutou funkci zadávání kódu PIN. SMS zpráva musí být v textovém formátu, není přípustný formát PDU. Karta musí mít povoleno odesílání sms zpráv, např. předplacená karta s vyčerpaným kreditem nebude v přístroji fungovat.

Typým hrotem zmáčkněte Tlačítko pro vysunutí SIM karty (prvek 3 viz nákres)

Vsuňte SIM kartu do příslušného slotu a zasuňte jej zpět

Dovoz, servis a distribuce:

Helmer-Europe, s.r.o. www.prijimace.cz, info@prijimace.cz

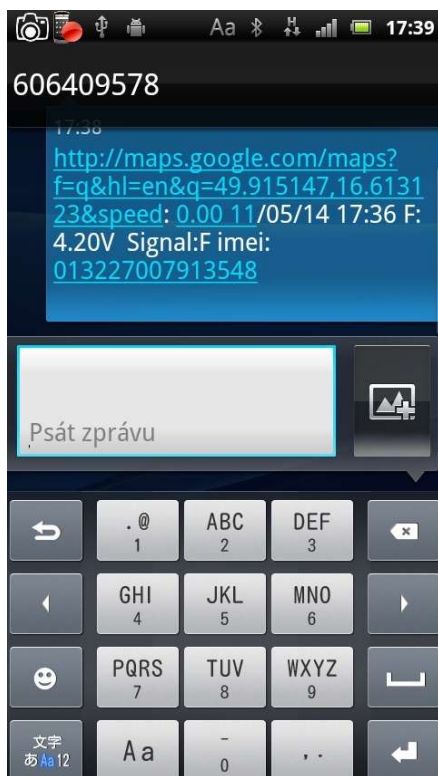
2. Spuštění lokátoru

Připojte + (červený) a – (černý) kabel do elektřiny ve Vašem automobilu. Přepněte On/Off Switch na lokátoru do pozice ON. Nyní vyčkejte cca 1 min.

3. GSM/GPS led indikátory

- Červená LED kontrolka svítí (neblinká) – GSM signál nezachycen
- Červená LED kontrolka blinká rychle (každou vteřinu) – GSM signál zachycen, Lokátor pracuje v GSM módu
- Červená LED kontrolka blinká pomalu - Lokátor pracuje v GPRS režimu
- Zelená LED kontrolka svítí - Lokátor pracuje v GPS režimu
- Zelená LED kontrolka nesvítí - GPS signál nezachycen

V tomto okamžiku je již možné na SIM kartu vloženou v lokátoru zavolat a získat tak informaci o jeho poloze prostřednictvím zprávy SMS s odkazem do Google Maps. (Po 2 vyzváněcích tónech přístroj hovor zavěsí a odešle SMS).



Vysvětlivky:

lat: 22.566923 - Zeměpisná šířka

long: 114.05133 - Zeměpisná délka

Dovoz, servis a distribuce:

Helmer-Europe, s.r.o. www.prijimace.cz, info@prijimace.cz

speed: 0.00 - Rychlost

11/05/14 - Datum

17:36 - Čas

bat - stav nabití baterie (%)

Poslední známá pozice

V případě, že lokátor nemá, nebo má nedostatečný signál GPS, a je na něj zavoláno, odešle informaci o poslední známé pozici, která byla vyžádána při dostatečném GPS signálu. V momentě, kdy je signál opět dostatečný, odešle automaticky informaci o aktuální poloze.

poznámka: pokud lokátor odešle pozici někam do Číny, jedná se o poslední známou pozici od výrobce a znamená to, že lokátor ještě nezachytil GPS signál a je potřeba ještě vyčkat.

4. Inicializace

- Před dalším nastavováním lokátoru je potřeba provést inicializaci
- Pošlete na číslo SIM karty vložené v přístroji SMS ve tvaru "begin+heslo"
- Příklad: begin123456
- Obdržíte odpověď "begin ok"
- Můžete začít s nastavováním

Upozornění

- primárně nastavené heslo je 123456
- v následujících příkladech prosím nepřidávejte symbol „+“ a „mezera“ do SMS

5. Změna hesla

- Pro změnu hesla pošlete SMS ve tvaru password+staré heslo+mezera+nové heslo.
- Příklad: password123456 111111

Poznámka

- Ujistěte se, že si nové heslo zapamatujete či si jej raději poznačte. V případě zapomenutého hesla není možné přístroj dále používat a není možné jej ani reklamovat
- Ujistěte se, že nové heslo se skládá z 6 číselných znaků. V jiném případě zařízení heslo nerozezná.

6. Autorizace

Přístrojem může být autorizováno pouze 5 čísel.

- Telefonní číslo bude automaticky autorizováno, pokud z něj bude na lokátor voláno alespoň desetkrát.
- Pro autorizaci mobilního čísla pošlete SMS ve tvaru admin+heslo+mezera+mobilní telefonní číslo. Další čísla k autorizaci by měly být nastaveny prvním autorizovaným číslem. Pokud je dané číslo v pořádku autorizováno, obdržíte potvrzovací SMS zprávu ve tvaru —admin ok!.

Dovoz, servis a distribuce:

Helmer-Europe, s.r.o. www.prijimace.cz, info@prijimace.cz

- Pro odebrání autorizace u některého z čísel pošle SMS ve tvaru noadmin+heslo+mezera+dané číslo, kterému chcete odebrat autorizaci.
- Pokud potřebujete využít roaming, je třeba před dané telefonní číslo přidat kód Vaší země, např. za účelem autorizace čísla 777123456 pošlete z mobilního telefonu na lokátor SMS ve tvaru admin123456 +420777123456.

7. Auto-Track

Příklad

Zpráva Geo-info v třicetisekundových intervalech posílána pětkrát na autorizovaná čísla.

- Pro aktivaci zašlete na lokátor SMS ve tvaru fix030s005n+heslo, např. fix030s005n123456, lokátor zašle pětkrát zprávu, v třicetivteřinových intervalech.
- Nastavení intervalu musí obsahovat nejméně 3 číselné znaky s maximální hodnotou 999.
- Nejkratší možný interval je 30 vteřin (030s), nejdelší možný 255 hodin (255n).
- s:sekundy, m:minuty, h:hodiny
- Pro deaktivaci zašlete na lokátor SMS ve tvaru nofix+heslo, např. nofix123456
- Pro nepřetržitě zasílání informací o poloze v 30ti vteřinových intervalech pošlete SMS ve tvaru: fix030s***n+heslo

8. Přepínání mezi režimy Track a Monitor

Primárně nastaveným režimem je „track“.

Pro aktivaci režimu „monitor“ zašlete SMS ve tvaru monitor+heslo, např. monitor123456 následně obdržíte odpověď —monitor ok!||. Lokátor nyní funguje v režimu „monitor“.

Pro aktivaci režimu „track“ zašlete SMS ve tvaru tracker+heslo, následně obdržíte odpověď „tracker ok!“|| Lokátor nyní funguje v režimu „track“.

9. Odposlech

V tomto režimu můžete po vytočení čísla lokátoru odposlouchávat zvuky v jeho okolí.

Lokátor musí být v režimu „monitor“

10. Lokální uzamknutí (Geo-fence)

Aktivujte funkci Lokálního uzamknutí (Geo-fence) v případě, že chcete omezit pohyb přístroje na určitou oblast. V případě, že přístroj opustí vymezenou oblast, obdrží autorizovaná čísla zprávu.

Nastavení:

Pokud se zařízení nepohne z místa v rozmezí 3 – 10 minut, můžete poslat SMS ve tvaru „stockade+heslo+mezera+šířka,délka;šířka,délka“ k nastavení vymezené oblasti. V případě opuštění přístroje tohoto místa obdrží autorizovaná čísla zprávu ve tvaru „stockade!+geo-info“.

První šířka&délka slouží k určení levého horního bodu vymezené oblasti, druhá šířka&délka pak určují pravý dolní roh vymezené oblasti

Např. stockade123456 49.91,16.61;50.5,16.75

Dovoz, servis a distribuce:

Helmer-Europe, s.r.o. www.prijimace.cz, info@prijimace.cz

Pro deaktivaci zašlete SMS ve tvaru „nostockade+heslo“.

11. Upozornění při pohybu

Pokud zůstane zařízení nehybně na místě po dobu 3 – 10 minut, můžete poslat na lokátor SMS ve tvaru move+heslo+mezera+vzdálenost (např. move123456 0200) Přístroj odpoví SMS ve tvaru „move ok!“. Minimální nadefinovaná vzdálenost je 200m, vzdálenost je nutné zadávat ve formátu 4 číslic, např. 0200, 0300 atd.

Pokud se lokátor vzdálí od své původní pozice o větší, než nadefinovanou vzdálenost, lokátor odešle na autorizovaná čísla SMS „Move“|| spolu s informací o aktuální poloze přístroje.

Pro deaktivaci funkce zašlete SMS ve tvaru nomove+heslo.

12. Upozornění při překročení rychlosti

Pro aktivaci zašlete SMS ve tvaru speed+heslo+mezera+080 (za předpokladu, že chceme rychlost omezit na 80km/h), obratem obdržíte odpověď ve tvaru —speed ok!||. Pokud se vybraný cíl bude pohybovat rychlostí převyšující 80 km/h, autorizovaná čísla obdrží upozornění spolu s informací o aktuální poloze formou SMS zprávy ve tvaru speed+080!+Geo-info.

Pro deaktivaci zašlete SMS ve tvaru nospeed+password.,

Poznámka:

Nedoporučuje se nastavovat rychlostní limit na nižší hodnotu než 50km/h. Takové nastavení by mohlo způsobit vychýlení GPS signálu ovlivněného velkou oblačností.

13. Kontrola IMEI

Pro kontrolu IMEI čísla (jednoznačné identifikační číslo lokátoru), pošlete SMS ve tvaru imei+heslo.

14. Tlačítko SOS

Pokud podržíte tlačítko SOS po dobu 3 vteřin, přístroj bude zasílat zprávu ve tvaru „help me!+Geo-info (údaje o poloze) na všechna autorizovaná čísla každé 3 minuty. Přístroj bude tyto zprávy vysílat do té doby, dokud jedno z autorizovaných čísel na lokátor neodpoví SMS zprávou ve tvaru „help me!“.

15. Upozornění při vybité baterii

Toto upozornění se aktivuje při stavu baterie 3.55V a zašle 2x SMS v patnáctiminutových intervalech na autorizované tel. čísla. Pošlete SMS ve tvaru:

lowbattery+heslo+mezera+on. Při nízkém nabití pak lokátor pošle SMS ve tvaru: low battery+Geo-info (údaje o poloze). Tato funkce je v lokátoru nastavena jako výchozí, lze ji zrušit příkazem: lowbattery+heslo+mezera+off

16. Nastavení času

pro bezchybnou funkčnost některých funkcí lokátoru je potřeba nastavit správný čas příkazem: time+mezera+zone123456+mezera+GMT časová zóna.

Např. pro střeoevropský zimní čas pošlete sms ve formátu: time zone123456 1

17. Reset

Pro vyresetování GPS a GSM modulů použijte SMS příkaz ve tvaru: reset+heslo, např. reset123456 . Lokátor odpoví RESET OK!

18. ACC alarm

Tato funkce je nastavená ve výchozím režimu jako neaktivní. Upozorňuje uživatele na nastartování automobilu. Odešlete zprávu ve formátu ACC+heslo, např. ACC123456 V momentě kdy dojde k nastartování automobilu, lokátor odpoví SMS ve tvaru ACC on+souřadnice a odešle informaci na všechna autorizovaná čísla. Funkce se vypíná příkazem noACC+heslo

19. Zastavení motoru a odpojení oleje

Rozlišují se 2 módy zastavení motoru:

- a) Okamžité zastavení: pošlete příkaz „quickstop+heslo“, lokátor zastaví vozidlo okamžitě po zaslání příkazu „stop+heslo“
- b) Pomalé zastavení (výchozí): pošlete příkaz „noquickstop+heslo“ , lokátor zastaví vozidlo po zaslání příkazu „stop+heslo“ , pokud rychlost vozu klesne pod 20km/h

Obnovení provozu motoru a oleje provedete příkazem: „resume+heslo“

20. Fuel Alarm

Pokud spotřeba pohonných hmot překračuje během jízdy běžné normy, nebo dochází k úniku oleje, pokud vozidlo zastaví, bude lokátor odesílat zprávu ve tvaru: oil: xx% + souřadnice na všechna autorizovaná čísla každé 3 minuty. Pro zrušení odesílání těchto zpráv odešlete na lokátor zprávu ve tvaru nooil+heslo.

21. Odpojení přívodu paliva

Pošlete SMS ve tvaru “stop+heslo”, obdržíte odpověď: “Stop engine Succeed”. Tímto příkazem přerušíte přívod paliva do motoru. Přívod paliva do motoru zapnete SMS příkazem: “resume+heslo” , lokátor odpoví: “Resume engine Succeed”

22. Alarm

Pošlete SMS “arm+heslo”, obdržíte odpověď “Tracker is activated” . Tímto způsobem oživíte alarm vozidla./vibrační senzor,otevření dveří ap/. Alarm vypnete SMS příkazem "disarm + heslo" " do zařízení ve vozidle, to odpoví “Tracker is deactivated”

Dovoz, servis a distribuce:

Helmer-Europe, s.r.o. www.prijimace.cz, info@prijimace.cz

Dveřní alarm

V případě otevření dveří, odešle lokátor varovnou SMS "Door alarm+gps souřadnice" na autorizovaná tel. čísla ve 3 minutových intervalech. Siréna houká 30 sec v minutovém intervalu, Zasláním SMS "disarm+password" alarm vypnete.

Senzor

Lokátor odešle varovnou SMS "Sensor alarm+gps souřadnice" na autorizovaná tel. čísla ve 3 minutových intervalech. Siréna houká 30 sec v minutovém intervalu, Zasláním SMS "disarm+password" alarm vypnete.

ACC alarm

Lokátor odešle varovnou SMS "ACC alarm+gps souřadnice na autorizovaná tel. čísla ve 3 minutových intervalech, když automobil nastartuje. Siréna houká 30 sec v minutovém intervalu, Zasláním SMS "disarm+password" alarm vypnete

23. Upozornění na ztrátu GPS signálu

Tato funkce je defaultně v lokátoru nastavená jako neaktivní. Pokud si přejete, aby na autorizovaná tel. čísla chodila varování o ztrátě GPS signálu, zašlete SMS ve tvaru:
gpssignal+heslo+mezera+on, např. gpssignal123456 on
Funkci lze vypnout příkazem gpssignal+heslo+mezera+off

24. Přepínání GPRS a SMS režimů

Lokátor má ve výchozím režimu nastavení GPRS přenosy vypnuté. Pro navázání spojení a možnost sledování přes internet zašlete na lokátor SMS ve tvaru:

gprsheslo (např: **gprs123456**)

Pro přepnutí zpět do SMS režimu zašlete na lokátor SMS ve tvaru:

smsheslo (např: **sms123456**)

25. GPRS nastavení

V tomto režimu lokátor automaticky odesílá v přednastavených intervalech informace o svojí poloze do spec. aplikace. V těchto aplikacích je pak možné historicky zobrazit trasu lokátoru pomocí grafické mapy. Pro tento typ přenosu dat je důležité používat SIM kartu s datovým tarifem.

Dovoz, servis a distribuce:

Helmer-Europe, s.r.o. www.prijimace.cz, info@prijimace.cz

26. Online systémy pro GPS sledování polohy lokátoru

Blíže Vám představíme online systém gpstrackerxy, který naleznete na internetové adrese <http://www.gpstrackerxy.com>

Tato platforma je v češtině, umožňuje on-line sledování i v **mobilní aplikaci** a k jejímu provozu poskytujeme plnou technickou podporu. Cena aktivního poplatku na této platformě je 490,- s DPH, dále je již služba zdarma!

The screenshot displays the TrackerHome V3.0 web interface. At the top, there is a navigation menu with options like 'Seznam uživatelů', 'Nastavení příkazů', 'Přehrát trasu', 'Ruční určení polohy', 'Oznámení', 'Nastavení systému', 'Volat základnu', and 'Ukončit systém'. Below the menu, the user's name 'Jméno: 359710044171115' and IMEI number 'IMEI č. 359710044171115' are shown, along with the date 'Datum ukončení: 2014-08-31'. The main area features a Google Map with a green and red track. Below the map is a data table with the following columns: 'Datum a čas', 'Popis', 'Rychlost', 'Zeměpisná výška', 'Palivo', '°C', 'LBS', 'ACC', 'Dveře', and 'Adresa'. The table contains two rows of data.

Datum a čas	Popis	Rychlost	Zeměpisná výška	Palivo	°C	LBS	ACC	Dveře	Adresa
2014-07-15 07:46:27 359710044171115	info o pozici	128	0.0	[100%] [200%]	0	<input type="radio"/>	<input type="radio"/>	<input type="radio"/>	48.616145,17.012318
2014-07-15 07:45:57 359710044171115	info o pozici	148	0.0	[100%] [200%]	0	<input type="radio"/>	<input type="radio"/>	<input type="radio"/>	48.625628,17.00877

Pro objednání provozu platformy zašlete objednávku na email: servis@prijimace.cz. Do emailu napište IMEI (jedinečné 15-ti místné číslo) Vašeho trackeru, které naleznete uvnitř lokátoru. Obratem Vám bude zaslána faktura, po připsání příslušné částky na náš účet Vám bude systém zprovozněn, resp. zaslány všechny potřebné instrukce.

UPOZORNĚNÍ

Pro zaručení co nejdější životnosti přístroje prosím dodržujte následující instrukce:

- Udržujte přístroj v suchu. Tekutina, např. déšť nebo rosa by mohly poškodit či úplně zničit vnitřní obvody, nepoužívejte přístroj v prašném prostředí.
- Nepoužívejte přístroj v přehřátých či příliš chladných prostorách.
- Přístroj čistěte pouze suchým hadříkem, nepoužívejte chemikálie či saponáty.
- Na přístroj nemalujte, hrozí uvíznutí cizího materiálu mezi součástkami přístroje.
- Nedemontujte přístroj ani se jej nepokoušejte sami opravit. V případě poruchy se obraťte na autorizovaný servis.
- Vždy používejte pouze baterie a nabíječku poskytovanou výrobcem. Použitím neautorizovaného příslušenství můžete přístroj poškodit.
- Záruka na baterie přístroje: ½ roku
- Ve výjimečných případech může být funkčnost přístroje částečně omezená: uvnitř budov se silnými zdmi, či plechovým opláštěním, za velmi špatného počasí, např. tzv. plechové nebe.
- Při chybné funkčnosti přístroje vyzkoušejte restart přístroje vyjmutím a zandáním baterie, popř. vyzkoušejte jejich plné dobití
- Výchozí nastavení přístroje příkazem begin+heslo (např. begin123456)

Problémy a jejich případné řešení

Lokátor nelze zapnout	Zkontrolujte, zda je nabitý
Žádný GSM signál, nalokátor se nelze dovolat, ani na SMS neodpovídá	Zkontrolujte, zda je SIM zastrčená v lokátoru korektně, zda SIM není chráněná PINem, a zda na kartě nejsou přesměrovány hovory. Popř. zkontrolujte, zda je lokátor dostatečně nabitý, resp., zda není téměř vybitý.
Nemá GPS signál, neodesílá Info o pozici, popř. odesílá špatnou pozici.	Prvotní nastavení přístroje učiňte venku, s dostatečným GPS signálem. Občas je nutné vyresetovat GPS modul příkazem reset+heslo. Zkontrolujte, zda jsou připojené správné GPS a GSM antény.
Při komunikaci s lokátorem dostávám SMS Pwd fail	Špatně uvedené heslo v příkazu, nebo formát SMS je nekorektní.
Na zavolání neposílá SMS, alarmy neodesílají SMS	Špatně nastavená aut. Čísla, nebo aut. Čísla nejsou nastavena
Jakékoliv jiné nekorektní chování lokátoru	Proveďte reset lokátoru příkazem Begin+heslo a proveďte požadovaná nastavení znovu.

Dovoz, servis a distribuce:

Helmer-Europe, s.r.o. www.prijimace.cz, info@prijimace.cz

Technická podpora přístroje: servis@prijimace.cz, +420 777 840 315

Adresa servisu: Helmer-Europe, s.r.o., Opletalova 92, 56301 Lanškroun

(V případě reklamace zašlete prosím lokátor na adresu viz. výše společně se SIM kartou a uvedením jejího čísla a popisu závady)