



KLARSTEIN TK20-VITAIR FRYER

10012291 10012292
10021766 10027392

KLARSTEIN

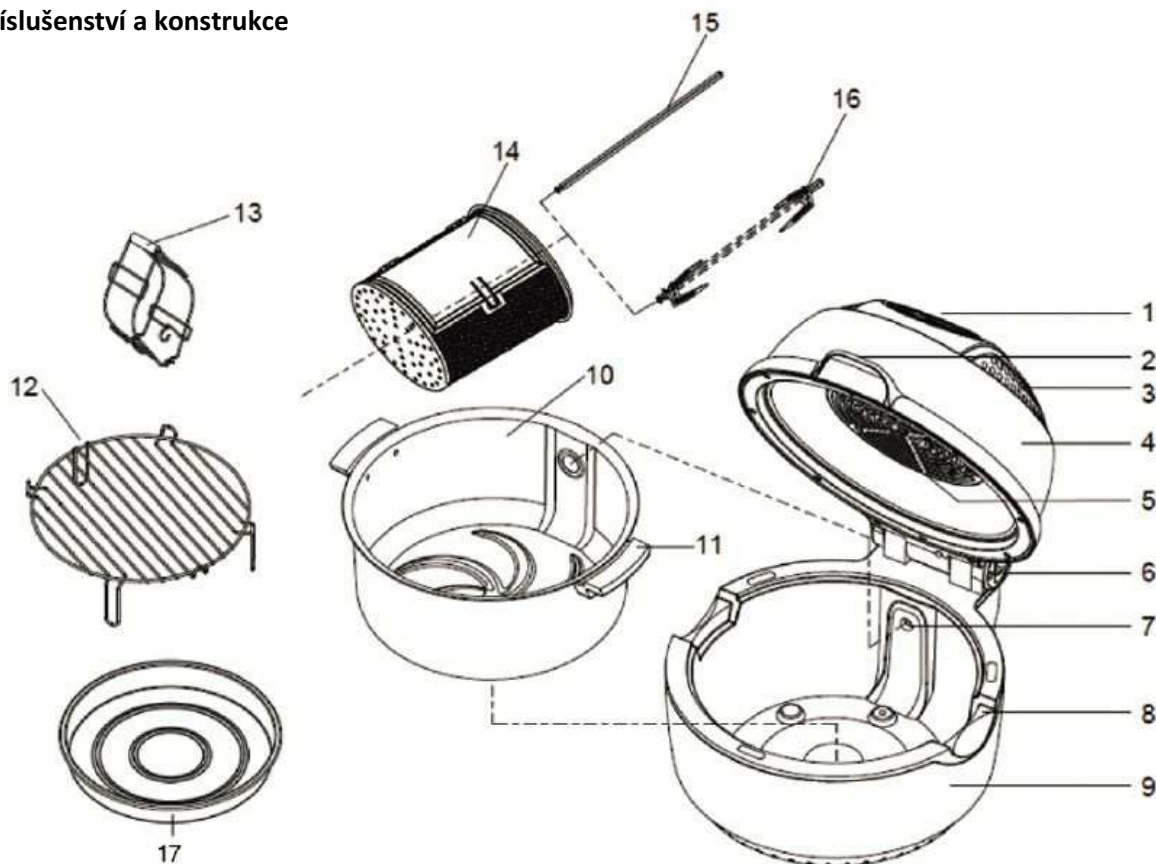
Návod

Před použitím si prosím důkladně a pečlivě přečtěte tento návod na obsluhu a údržbu.

Technická specifikace

Napětí	220-240V
Výkon	1200-1400W
Frekvence	50 / 60Hz
Teplotní rozsah	50° -230°
Časový rozsah nastavení	1min - 60min
Kapacita	10L

Příslušenství a konstrukce



1. Ovládací panel
2. Víko
3. Výstup vzduchu
4. Průhledný kryt
5. Ventilátor
6. Spínač
7. Otvor pro hřídel
9. Kryt
10. Nepřilnavý povrch
11. Držák
12. Nízký/vysoký rošt
13. Kleště
14. Fritovací klec
15. Hřídel
16. Vidlice na kuře
17. Pekáč

Ovládací panel

Položka	Funkce
1. Start	ON/OFF
2. Menu	Výběr režimu vaření
3. Roll	Start/Stop otáčení
4. Preset	Nastavení doby vaření a režimu
5. Temp/Timer	Nastavení teploty vaření a časovač



Poznámka:

Pro více informací, jak otevřít nebo zavřít víko zařízení HA-03, čtěte dále:

VAROVÁNÍ

Před otevřením víka musí být varný proces ukončen. Zatlačte dolů (jak znázorněno) pro odjištění víka. Při otvírání dávejte pozor na horké páry, které mohou způsobit poranění.

Základní příslušenství



Položka

Popis

- | | |
|----------------------|--|
| 1. Kleště | Užitečný nástroj pro manipulaci s jídlem nebo příslušenstvím při vaření. |
| 2. Nízký/vysoký rošt | Nízký rošt je vhodný pro vaření větších potravin: např. při pečení drůbeže v celku, zeleniny, atd.
Vysoký rošt je vhodný pro vaření jídel střední velikosti: např. kuřecí křídla, pizza, atd. |
| 3. Fritovací klec | Vhodné pro přípravu hranolek, které budou křupavé s použitím méně tuku. |
| 4. Vidlice na kuře | Vhodné pro pečení celého kuřete a velkého steaku. |
| 5. Pekáč | Vhodný pro použití s roštem. |

Jak používat příslušenství

Při manipulaci s horkým jídlem dbejte zvýšené opatrnosti. Doporučujeme používat kleště.
Při manipulaci s vnitřním hrncem ho uchopte oběma rukama, čímž předejdete nehodě.

1. Kombinace duálního roštu a pekáče

Nízký rošt + pekáč

Vysoký rošt + pekáč

- 2. Použití vidlice na celé kuře**
- 3. Kleště a fritovací klec**

Bezpečnostní pokyny

Upozornění:

Děkujeme, že jste si vybrali náš výrobek. Při používání elektrických spotřebičů, dbejte základních bezpečnostních opatření a dodržujte následující pokyny. **DĚKUJEME!**

1. Přečtěte si všechny pokyny
2. Nedotýkejte se horkých povrchů. Používejte držadla k tomu určená.
3. Před použitím zkontrolujte, zda vaše místní napětí odpovídá specifikacím uvedeným na spotřebiči. Štítek se nachází pod přístrojem.
4. Nezapínejte napájení, pokud není výrobek správně sestaven. Ujistěte se, zda je před připojením napájecího kabelu a zapnutím víko i hrnec ve správné poloze.
5. Kabel, konektory i přístroj chraňte před kontaktem s vodou nebo jinou kapalinou. Zabráníte tak úrazu elektrickým proudem.
6. Dbejte zvýšené opatrnosti, pokud je přístroj používán v blízkosti dětí.
7. Pokud přístroj nepoužíváte nebo před čištěním, jej odpojte ze zásuvky. Před čištěním a odstraňováním součástí, nechte zařízení vychládnout.
8. Nepoužívejte spotřebič s poškozeným kabelem či zástrčkou, nebo pokud je jinak porouchaný. V případě poruchy se obraťte na autorizované servisní středisko.
9. Příslušenství, které není doporučeno výrobcem přístroje, může způsobit zranění.
10. Používejte přístroj pouze k účelům, ke kterým je určen. Nepoužívejte přístroj venku.
11. Vždy připojte zástrčku nejdříve do spotřebiče, poté zapojte kabel do zásuvky ve zdi. Chcete-li zařízení odpojit, vypněte jej, a pak vyjměte zástrčku ze zásuvky.
12. Přístroj by měl být provozován na samostatném elektrickém obvodu, odděleně od ostatních zařízení. Pokud je elektrický obvod přetížen jinými spotřebiči, nemusí toto zařízení pracovat správně.
13. Extrémní opatrnosti dbejte při přemísťování zařízení obsahující horké jídlo.
14. Neumisťujte na plynový a elektrický vařič nebo v jejich blízkosti. Hořlavé materiály, jako jsou záclony, závěsy udržujte v dostatečné vzdálenosti.
15. Mějte dostatek místa pro používání jiných předmětů.
16. Nenechávejte kabel trčet přes okraj stolu a nedotýkejte se horkých ploch.
17. Nenechávejte kabel viset.
18. Neodpojujte přístroj taháním za kabel.
19. Nepřetěžujte mísu z nerezové oceli, maximální hmotnost jídla je 5 kg.
20. Nezakrývejte zařízení během provozu.
21. Očistěte spodní část víka, průzor a lapače nečistot houbičkou a mýdlovou vodou.
22. Tento spotřebič není určen pro použití osob (včetně dětí) s fyzickým, smyslovým nebo mentálním postižením, pokud nejsou pod dozorem osob za ně odpovědných. Zajistěte, aby si děti nehrály se spotřebičem.
23. Uchovejte tyto pokyny pro případ potřeby opětovného použití.

Krátký napájecí kabel

Nepoužívejte zařízení s prodlužovacím kabelem. Krátký napájecí kabel je dodáván záměrně, aby se snížilo riziko zakopnutí o dlouhou šňůru.

Použití.

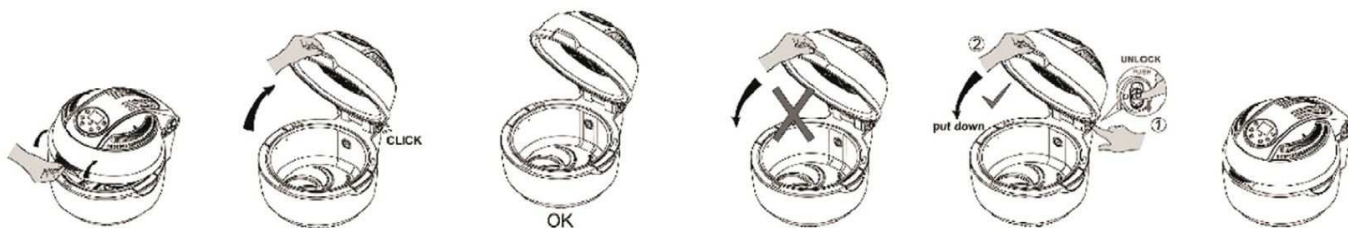
Před prvním použitím:

Opatrně vybalte zařízení a odstraňte všechny obalové materiály. Vyberte rovnou, tepelně odolnou, nehořlavou plochu pro umístění zařízení. Nenořte přístroj do vody nebo jiné tekutiny.

Chcete-li odstranit prach a nečistoty, které se nahromadily na odnímatelných částech během vybalení, použijte houbičku a mýdlovou vodu. Při prvním použití, může spotřebič vydávat mírný zápach, který nemá žádný vliv na fungování zařízení a brzy zmizí.

Příprava kontejneru

1. V závislosti na zvoleném režimu, umístěte pekáč nebo rošt do kontejneru ještě před vložením potravin. Potraviny umístěte 15 - 20mm od okraje mísy, aby byla zajištěna maximální cirkulace horkého vzduchu. Pokud používáte fritovací klec, vložte do ní potraviny, předtím než ji umístíte do kontejneru.
2. Zavřete víko a ujistěte se, že se obsah nedotýká horní části víka.



3. Zasuňte napájecí kabel do zásuvky.
4. Stiskněte tlačítko "Start" a poté nastavte požadovanou dobu a teplotu pečení.
5. Po uplynutí nastavené doby zařízení 3x pípne, čímž oznámí, že je zvolený program u konce. Ventilátor uvnitř bude funkční až do vychladnutí zařízení. Doporučuje se otevřít víko, aby zařízení rychleji vychladlo. Vařit další jídlo se doporučuje, až po zastavení ventilátoru. Při otvírání víka dbejte zvýšené opatrnosti, protože horké páry mohou způsobit popáleniny.
6. Pokud je zařízení po delší dobu v nečinnosti, samo se vypne. Opět jej zapnete pomocí tlačítka "Start". Nezapínejte zařízení, pokud v něm nejsou žádné potraviny.

Funkce

Start / Cancel:

Zasuňte zástrčku do zásuvky a stiskněte tlačítko "Start" pro spuštění. Zvolte druh vaření, a poté stiskněte tlačítko "Menu" a nastavte požadovanou dobu vaření a teplotu pečení a stiskněte tlačítko "Start".

Chcete-li zrušit zvolený režim vaření, stiskněte tlačítko "Start". Pro dokončení procesu, stiskněte tlačítko "Start" po ukončení vaření.

Pokud v pohotovostním režimu nezvolíte žádnou funkci, přístroj se automaticky vypne po 1 min.

Menu

Přístroj nabízí různé kombinace času a teploty, aby uspokojilo vaše potřeby.

Stačí kdykoli stisknout tlačítko "Menu", čímž se na ovládacím panelu zobrazí ikona. Jakmile nastavíte požadované hodnoty, stiskněte Tlačítko "Start" a zařízení se spustí. Jak jednoduché!

Níže jsou kombinace časů a teplot, které lze měnit dle aktuální potřeby.

Menu	Teplota	Čas	Otáčení	Ikona
Rychlý	230°C	15 min		
Grilovanie	200°C	25 min		
Hranolky	230°C	25 min		
Pečení	180°C	20 min		
Pizza	200°C	10 min		
Steak	190°C	15 min	*	
Špíz	200°C	12 min	*	

Nastavení času a teploty

Po výběru režimu v "Menu" musíte nastavit čas a teplotu. Stisknutím klávesy "Temp/Time", se zobrazí ikona a pomocí tlačítek "+" a "-" nastavte požadovanou teplotu. Každé kliknutí je posun o 10°C. Pokud tlačítko podržíte, údaj

se mění plynule po 10°C. Maximální teplota vaření je 230°C a minimální je 50°C.

Stisknutím klávesy "Temp/Time", se zobrazí ikona a pomocí tlačítek "+" a "-" nastavte požadovanou dobu vaření. Každé kliknutí je posun o 1 minutu. Pokud tlačítko podržíte, údaj se mění plynule po 10 minách. Rozsah doby vaření je 1 až 60 min.

Předvolby

V pohotovostním režimu stiskněte tlačítko PRESET, poté nastavte čas pomocí časovače.

Výchozí nastavení je 60 minut. Každý klik je rozdíl 1 min. Rozsah nastavení je 0,5 až 9 hod. Pokud tlačítko "+" a "-" podržíte, údaj se mění po 20 min.

Chcete-li změnit teplotu a čas vaření, stiskněte prosím tlačítko "Menu".

Pro potvrzení předvolby stiskněte tlačítko "Start", doba vaření se začne odpočítávat.

Pozastavení

Pokud otevřete víko, přístroj se zastaví a uloží aktuální údaje, v tomto stavu fungují pouze tlačítka "Start" a "Roll". Jakmile víko zavřete, vaření bude automaticky pokračovat.

Pokud používáte funkci "Roll", přestane při otevření víka fungovat topné těleso. Nyní můžete přidat omáčku na jídlo a opět pokračovat v ohřevu zavřením víka.

Funkce otáčení

Funkce je určena pro rovnoměrný ohřev. Stiskněte klávesu "Roll" a symbol "Roll" se zobrazí na displeji. Pokud ji stisknete opakovaně, bude funkce "Roll" zrušena.

Přehled režimů

Doby vaření jsou pouze orientační.

Mohou se lišit v závislosti na množství, teplotě, hmotnosti atd.

Potravina	Teplota	Čas	Vhodné příslušenství	Poznámka
Pečené kuře	200°C	25 – 30 min	Vidlice na kuře nebo nízký rošt	
Mražené hranolky	230°C	20 – 25 min	Fritovací klec	
Kešu oříšky	200°C	5 – 8 min	Fritovací klec	
Kávová zrna	230°C	15 – 20 min	Fritovací klec	
Kuřecí křídla	200°C	10 – 15 min	Fritovací klec/vysoký rošt + pekáč	
Berbeque/grilování	230°C	10 – 15 min	Špíz - jehla	
Popcorn	230°C	10 min	Fritovací klec	
Ryba v páře	230°C	15 – 20 min	Vysoký rošt	
Koláč	180°C	10 – 15 min	Nízký rošt nebo pekáč	
Pizza	200°C	10 – 15 min	Vysoký rošt nebo pekáč	
Steak	190°C	12 – 16 min	Steak - jehla nebo vysoký rošt	
Vejce	180°C	12 – 15 min	Vysoký rošt	

Rýže	200°C	10 – 15 min	Nízký rošt/rýžový hrnec
Pečené krevety	200°C	5 – 8 min	Fritovací klec
Pečený chléb	180°C	15 – 20 min	Nízký rošt + pekáč

* Zmrazené potraviny vařte déle než 5 minut.

* Maximální hmotnost potravin je 5 kg.

Čištění a údržba

* Po každém použití umyjte a vysušte všechny části.

Před každým čištěním odpojte přístroj a nechte ho úplně vychladnout.

1. Jakmile přístroj úplně vychladne, vyčistěte důkladně misku teplou mýdlovou vodou a vysušte hadříkem. Misku, pekáč a klec lze mýt v myčce.
2. Samočištění se provádí tak, že dáte do zařízení 2 cm vody s jemným tekutým čisticím prostředkem a zavřete víko.
3. Nastavte teplotu na 60 °C a nastavte časovač na 15 minut, tím odmočíte i zaschlé zbytky. Poté odpojte a nechte zcela vychladnout.
4. Chcete-li vyčistit kryt ventilátoru, odpojte přístroj ze sítě a nechte ho úplně vychladnout. Otřete horní část krytu ventilátoru a vlhkým hadřík se saponátem odstraňte mastnotu.

Upozornění

1. Nikdy nenořte kabel nebo zástrčku do vody nebo jiné tekutiny.
2. Je-li nutné čištění, použijte nylonové nebo polyesterové tkaniny.
3. Nepoužívejte ocelový, dřevěný nebo brusný materiál.
4. Nikdy nepoužívejte rozpouštědla nebo čisticí prášek.
5. Nenechávejte žádné tekutiny uvnitř zařízení.

Skladování

Před uskladněním nechte přístroj vychladnout. Přístroj skladujte na suchém místě. Nepokládejte žádné těžké předměty na horní stranu přístroje, protože to může vést k poškození.



Producer: Chal-Tec GmbH, Wallstraße 16,10179 Berlin, Germany

This product is conform to the following European Directives:

- 2004/108/EC (EMC)
- 2006/95/EC (LVD)
- 2011/65/EU (RoHS)