

# VIVESS

USER MANUAL

AIR FRYER

Fry without oil /  
less odour /  
basket capacity  
approx. 2.5 litres



# Obsah

---

<b>1. Přehled .....</b>	<b>69</b>
1.1 Technické údaje.....	69
1.2 Symboly .....	69
<b>2. Důležité bezpečnostní pokyny .....</b>	<b>70</b>
2.1 Obecné bezpečnostní pokyny .....	70
2.2 Specifické bezpečnostní pokyny .....	72
2.3 Připojení do elektrické sítě.....	72
2.4 Místo instalace .....	73
2.5 Účel použití .....	74
<b>3. Ovladače .....</b>	<b>75</b>
<b>4. Provozní pokyny .....</b>	<b>76</b>
4.1 Rozbalení a prohlídka .....	76
4.2 Před prvním použitím.....	76
4.3 Použití .....	77
4.4 Doporučené doby a teploty vaření.....	79
<b>5. Čištění a údržba .....</b>	<b>80</b>
5.1 Čištění.....	80
5.2 Skladování a přeprava .....	81
5.3 Pomoc při potížích a odstraňování závad .....	81
<b>6. Likvidace.....</b>	<b>81</b>
<b>7. Záruka .....</b>	<b>82</b>

# 1. Přehled

## 1.1 Technické údaje

Model	8234859
Příkon	220 - 240 V ~; 50/60 Hz
Spotřeba energie	1300 W
Objem	cca 2,5 litru
Rozměry	cca 325 x 365 x 270 mm (V x Š x H)
Délka napájecího kabelu	cca 0,80 m
Hmotnost	cca 4,35 kg
Vyrobena pro	REWE-Zentral AG, D-50603 Köln

## 1.2 Symboly

Důležité bezpečnostní pokyny jsou speciálně označeny. Tyto pokyny musejí být vždy dodržovány, aby se předešlo nehodám a škodám na majetku.



**VÝSTRAHA** - Upozorňuje na zdravotní rizika a poukazuje na možná rizika zranění.



**VÝSTRAHA - Nebezpečí popálení!**



**VÝSTRAHA - Nebezpečí požáru!**



**VÝSTRAHA - Nebezpečí zabití elektrickým proudem!**



Určeno k použití pouze v suchých místnostech.



**Poznámka:** Tipy a informace.

# 1. Přehled

---



Přečtěte si návod k použití.

## 2. Důležité bezpečnostní pokyny

---

### 2.1 Obecné bezpečnostní pokyny

1. Před prvním použitím spotřebiče si pečlivě přečtěte tento návod. Obsahuje důležité informace týkající se vaší bezpečnosti, použití a údržby spotřebiče. Tento návod k použití uchovejte na bezpečném místě pro příští použití a předejte jej s vaším spotřebičem.
2. Věnujte pozornost všem výstrahám na spotřebiči a v tomto návodu k použití.
3. Tento spotřebič používejte pouze k jeho účelu použití. Nesprávné použití může způsobit nebezpečí. Pokud spotřebič nebudete používat k jeho účelu použití nebo jej budete používat nesprávně, tak nebude přijata žádná zodpovědnost za následné škody.
4. Použití příslušenství a součástí spotřebiče, které nejsou doporučeny výrobcem, může způsobit zranění a škodu a zneplatnit záruku.
5. Toto zařízení mohou používat děti od 8 let a výše a osoby se sníženými fyzickými, smyslovými nebo duševními schopnostmi nebo s nedostatkem zkušeností a znalostí, za předpokladu, že na ně někdo dohlídí nebo jim dal ponaučení, týkající se používání tohoto spotřebiče bezpečným způsobem, a pokud jsou si vědomy rizik spojených s používáním tohoto spotřebiče.
6. Děti si nesmí se spotřebičem hrát.
7. Čištění a užitelská údržba by neměla být prováděna dětmi, pokud nejsou starší 8 let a pokud na ně někdo nedohlídí.
8. Spotřebič a jeho napájecí kabel uchovávejte mimo dosah dětí mladších 8 let.
9. Zajistěte, aby spotřebič nepozorovaně neskončil v ruce dětí.
10. Buďte obzvláště obezřetní, když spotřebič používáte v blízkosti dětí.

## 2. Důležité bezpečnostní pokyny

11. Spotřebič nikdy nenechávejte bez dozoru, když je zapnutý.



**VÝSTRAHA** - Tento spotřebič nepoužívejte v blízkosti vody nebo vysoké vlhkosti. Spotřebič chraňte před kapající a stříkající vodou. Spotřebič uchovávejte dál od vlhkosti.

12. Spotřebič uchovávejte dál od žáru a chladu, přímého slunečního světla a ostrých rohů.
13. Během čištění či použití spotřebič a/nebo jeho napájecí kabel se zástrčkou nikdy neponořujte do vody ani jiných tekutin. Spotřebič nikdy neoplachujte pod tekoucí vodou.
14. Tento spotřebič nepoužívejte, pokud máte mokré ruce anebo stojíte na mokré podlaze.



**VÝSTRAHA - Nebezpečí zabití elektrickým proudem!**

Nikdy se nepokoušejte spotřebič opravit sami. V případě závady nechte opravy provést pouze kvalifikovaným odborníkem.

15. Pokud dojde k poškození napájecího kabelu či krytu spotřebiče nebo spotřebič spadne na zem, nepoužívejte jej, dokud ho nezkontroluje odborník.
16. Uvědomte si, prosím, že spotřebič je pod proudem, dokud je zástrčka zapojena do elektrické zásuvky.



**VÝSTRAHA - Nebezpečí požáru!**

Na spotřebič nepokládejte žádné předměty. Spotřebič nezakrývejte papíry ani látkou. Na horní část spotřebiče nepokládejte žádné předměty.

17. Neotevírejte kryt spotřebiče. Do otvorů spotřebiče nevkládejte žádné předměty. Všechny otvory udržujte otevřené.
18. Na spotřebič nepokládejte předměty s otevřeným ohněm např. svíčky nebo předměty naplněné vodou, např. vázy.
19. Podívejte se, prosím, na dodatečné pokyny v kapitole 5. *Čištění a údržba*.

## 2. Důležité bezpečnostní pokyny

### 2.2 Specifické bezpečnostní pokyny

1. Když je spotřebič zapnutý nebo obsahuje tekutinu, nehýbejte s ním.

#### **VÝSTRAHA - Nebezpečí popálení!**

Spotřebič se během použití zahřívá. Teplota povrchů může být velmi vysoká. Se spotřebičem manipulujte pouze pomocí madel, spínačů a tlačítek, kterými je vybaven.



Nenaklánějte se přes spotřebič, když bude v provozu. Nad spotřebičem stoupá žár.

Budte opatrní při otevření spotřebiče. Unikající pára ze spotřebiče je velmi horká.

#### **VÝSTRAHA - Nebezpečí požáru!**

Zajistěte, abyste nepřeplnili koš. Jídlo může přijít do kontaktu s ohřívacím článkem.



Spotřebič nepoužívejte pro přípravu mastných nebo tučných jídel např. klobás, jelikož by se mastnota mohla vznítit.

2. Spotřebič vždy odpojte od elektrické sítě, pokud jej ponecháte bez dozoru, před montáží, demontáží nebo čištěním.



**Poznámka:** Spotřebič je vybaven bezpečnostním spínačem. Pokud pánev nebude správně vložena do krytu spotřebiče nebo pokud bude vyjmuta během použití, spotřebič se automaticky vypne.

### 2.3 Připojení do elektrické sítě

1. Zajistěte, aby síťové napětí odpovídalo specifikaci na výkonovém štítku spotřebiče.
2. Zajistěte, aby byla zástrčka vždy přístupná a snadno dosažitelná. Zástrčka funguje jako oddělovač od elektrické sítě. Pouze zástrčka může úplně oddělit spotřebič od elektrické sítě.

## 2. Důležité bezpečnostní pokyny

---

3. Zabraňte jakémukoli poškození napájecího kabelu, způsobeného mačkáním, ohýbáním a kontaktem s ostrými okraji a mějte jej daleko od horkých povrchů a otevřeného ohně.
4. Zajistěte, aby spotřebič nebylo možné strhnout dolů za napájecí kabel. Napájecí kabel uložte tak, aby o něj nikdo nemohl zakopnout.
5. Když spotřebič nepoužíváte, během bouří, v případě poruchy a před každým čištěním zástrčku vytáhněte.
6. Tahejte za samotnou zástrčku, abyste spotřebič odpojili od elektrické zásuvky. Netahejte za napájecí kabel.
7. Pokud spotřebič nefunguje kvůli elektrostatickému výboji nebo elektrickým jehlovým impulzům, odpojte jej od elektrické sítě. Počkejte jednu minutu a síťovou zástrčku znovu zapojte do elektrické zásuvky. Spotřebič znovu zapněte, abyste se vrátili do normálního chodu.
8. Z důvodu zabránění rizikům může být napájecí kabel vyměněn pouze výrobcem, určenou opravou nebo podobně vyškoleným odborníkem.
9. Tento výrobek nepoužívejte s externím časovačem nebo samostatným systémem dálkového ovládání.

### 2.4 Místo instalace

1. Spotřebič položte na horizontální, suchý, čistý, pevný a neklouzavý povrch.
2. Spotřebič nepokládejte do zabudovaného nábytku ani skříněk. Spotřebič může být používán pouze jako volně stojící.
3. Udržujte minimální vzdálenost 20 cm okolo spotřebiče, abyste zajistili dostatečné větrání.
4. Spotřebič uchovávejte z dosahu tepelných zdrojů, např. ohřivačů, trub a ostatních teplo vytvářejících spotřebičů. Spotřebič nepokládejte na povrch varných desek (plynových, elektrických apod.) nebo na kamna. Věnujte, prosím, pozornost odstavci 2.1 *Obecné bezpečnostní pokyny*.



## 2. Důležité bezpečnostní pokyny

- Spotřebič nepokládejte do blízkosti dalších spotřebičů, které vytvářejí silná magnetická pole (např. motory, transformátory).



**Poznámka:** Abyste zabránili poškození párou, umístěte spotřebič daleko od stěn a skříněk. Při použití spotřebiče na dřevěném nábytku použijte podložku, abyste dřevo ochránili před poškozením.

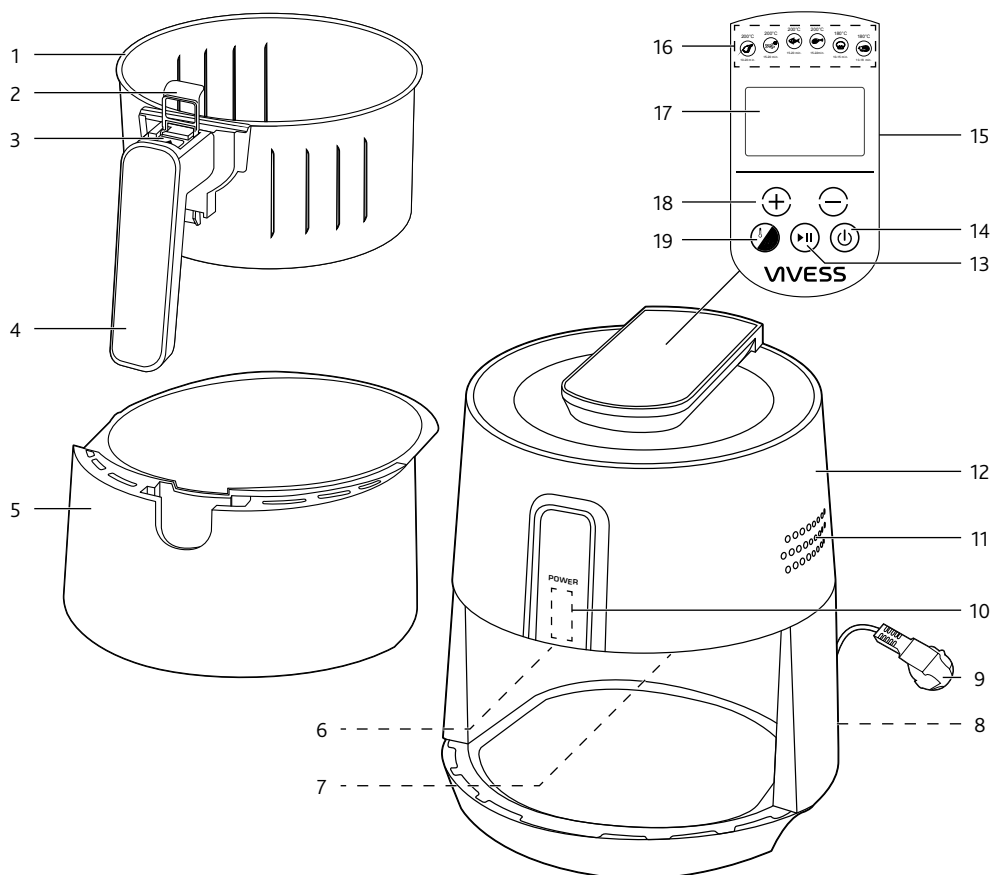
### 2.5 Účel použití



**Poznámka:** Tento spotřebič k přípravě jídla používá horký vzduch, oběh vzduchu a ohřívací článek. Není třeba žádného oleje. Je to alternativní způsob přípravy jídla rychlým, zdravým a snadným způsobem.

- Tento spotřebič může být použit výhradně pro přípravu hranolků, brambor, masa, drůbeže a svačin. Věnujte, prosím, pozornost odstavci 4.4 *Doporučené doby a teploty vaření*.
- Spotřebič nepoužívejte pro přípravu mastných nebo tučných jídel např. klobás, jelikož by se mastnota mohla vznítit.
- Koš ani pánev nenaplňujte olejem.
- Tento spotřebič je určen k použití v domácnostech a podobných prostředích, jako:
  - kuchyňky zaměstnanců v obchodech, kancelářích a ostatních pracovních prostředích;
  - obytné budovy na statku;
  - použití zákazníky v hotelech, motelech a ostatních obytných prostředích;
  - prostředí typu penzionů.
- Spotřebič používejte pouze v suchých místnostech uvnitř a nikdy venku.
- Tento spotřebič používejte pouze v mírných klimatických podmínkách.
- Tento spotřebič používejte pouze tak, jak je popsáno v návodu k obsluze. Jakékoli jiné použití může způsobit poškození spotřebiče a způsobit zranění.

### 3. Ovladače



- |                                |                                     |
|--------------------------------|-------------------------------------|
| 1. Koš                         | 11. Větrací otvory                  |
| 2. Bezpečnostní kryt           | 12. Kryt spotřebiče                 |
| 3. Tlačítko na uvolnění koše   | 13. Tlačítko <b>Start/Pause ▶  </b> |
| 4. Rukojeť                     | 14. Tlačítko <b>on/off ⏻</b>        |
| 5. Pánev                       | 15. Ovládací panel                  |
| 6. Bezpečnostní spínač         | 16. Symboly krátkých pokynů         |
| 7. Ohřívací článek             | 17. Displej                         |
| 8. Uložení napájecího kabelu   | 18. Tlačítka <b>+/-</b>             |
| 9. Napájecí kabel se zástrčkou | 19. Tlačítko pro výběr teploty/času |
| 10. LED kontrolka napájení     |                                     |

## 4. Provozní pokyny

### 4.1 Rozbalení a prohlídka

1. Spotřebič a příslušenství opatrně vyjměte z obalových materiálů.
2. Zkontrolujte obsah balení, zda je kompletní a není poškozen. Tento spotřebič nepoužívejte, pokud je obsah balení neúplný nebo se zdá, že je poškozený. V tom případě jej okamžitě vraťte prodejci.  
**Výstraha!** Ujistěte se, že jste odstranili přepravní ochranný obal mezi košíkem a páneví. Obalový materiál likvidujte v souladu s právními předpisy.
3. Obalový materiál uschovejte, pokud do něj chcete spotřebič zabalit kvůli jeho odeslání či přepravě. Uložte jej tak, aby nemohl způsobit žádnou újmu.



#### **VÝSTRAHA - nebezpečí udušení!**

Obalové materiály nejsou hračky. Plastové sáčky, fólie a polystyrenové části mohou děti udusit. Obalové materiály vždy uchovávejte mimo dosah dětí.

### 4.2 Před prvním použitím

1. Před prvním použitím spotřebiče jej použijte, jak je popsáno v odstavci 4.3 *Použití* na 20 minut na nejvyšší teplotu, abyste odstranili možné výrobní zbytky.



**Poznámka:** Během prvního použití je možné, že se vyskytne zápach a/nebo kouř. To je normální a neznamená to, že je spotřebič vadný. Zajistěte dostatečné větrání.

2. Spotřebič nechte úplně vychladnout.
3. Spotřebič čistěte, jak je popsáno v kapitole 5. *Čištění a údržba*.

## 4. Provozní pokyny

### 4.3 Použití

1. Spotřebič položte na čistý, rovný a žáru odolný povrch. Udržujte minimální vzdálenost 20 cm okolo spotřebiče.
2. Koš 1) vložte do pánve (5).
3. Síťový kabel (9) opatrně a pomalu odмотejte z navíječe kabelu (8).
4. Síťovou zástrčku (9) zapojte do elektrické zásuvky. Zazní pípnutí, displej (17) se nakrátko rozsvítí a LED kontrolky napájení (10) se rozsvítí.



**Poznámka:** Spotřebič je vybaven bezpečnostním spínačem. Pokud pánev nebude správně vložena do krytu spotřebiče nebo pokud bude vyjmuta během použití, tak se spotřebič automaticky vypne.

5. Požadované jídlo vložte do koše (1).

### VÝSTRAHA!

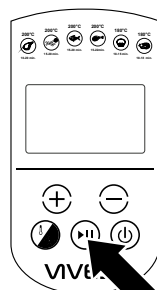


Nepřepněte koš. Povšimněte si značky **MAX** v koši.

Pánev bez koše nepoužívejte. Žádné jídlo nevkládejte přímo do pánve.

Koš ani pánev nenaplňujte olejem.


6. Pánev (5) s košem (1) a jídlem vložte zpět do krytu spotřebiče (12).
7. Spotřebič zapněte pomocí tlačítka **on/off** (14). Doba smažení bliká a může být upravena pomocí tlačítek **+/-** (18). Stiskněte tlačítko pro výběr teploty/času (19). Teplota bude blikat a může být upravena pomocí tlačítek **+/-** (18). Ohledně nastavení se, prosím, podívejte na tabulku v odstavci 4.4 Doporučené doby a teploty vaření. Nyní stiskněte tlačítko **Start/Pause** ► **II** (13) pro zahájení smažení (obr. 1).



Obr. 1

## 4. Provozní pokyny

### Poznámka:

- Čerstvé brambory před smažením smíchejte s olejem, abyste dosáhli křupavé kůrky.
  - V půlce doby smažení jídlem zatřeste, obzvláště hranolkami. Dodržujte informace v následujícím odstavci *4.4 Doporučené doby a teploty vaření*.
- 
- Koš s pánev vyjměte ze spotřebiče pomocí rukojeti. Zařízení se automaticky vypne. Pánev položte na rovný a žáru odolný povrch. Odklopte bezpečnostní kryt, stiskněte tlačítko na uvolnění koše, vyndejte koš a nepatrně s ním zatřeste.
  - Koš dejte zpět na pánev, aby rukojeť zapadla do pánve a pánev s košem zatlačte do spotřebiče. Spotřebič se znovu automaticky zapne a bude pokračovat v zahřívání se.

8. Až nastavený časovač skončí, tak 3 krát zazní pípnutí, čas na displeji 00:00 bude blikat a spotřebič se poté vypne.
9. Pánev (5) s košem (1) vyjměte ze spotřebiče pomocí rukojeti (4) a položte je na čistý, rovný a žáru vzdorný povrch.
10. Zvedněte bezpečnostní kryt (2) a stiskněte tlačítko na uvolnění koše (3).
11. Koš (1) opatrně zvedněte z pánve (5) pomocí rukojeti (4).
12. Připravené jídlo položte na vhodný talíř nebo do mísy. Jídlo je horké. Používejte vhodné kuchyňské náčiní.

### VÝSTRAHA - Nebezpečí popálení!

Nikdy nestiskněte tlačítko na uvolnění koše, dokud pánev nepoložíte na čistý, rovný a žáruvzdorný povrch. Pánev může obsahovat horké tekutiny, které se mohly vytvořit během vaření.

Spotřebič se během použití zahřívá. Teplota povrchů může být velmi vysoká. Spotřebič nechte alespoň 30 minut vychladnout, než s ním budete manipulovat a/nebo jej čistit.



**Poznámka:** Spotřebič můžete vypnout dřív, než skončí časovač. Pokud tak tak chcete učinit, stiskněte tlačítko **Start/Pause ►||** a potom spotřebič vypněte stisknutím tlačítka **on/off** (⏻) na asi 1 sekundu.

13. Pokud spotřebič nepoužíváte, vyndejte zástrčku (9) z elektrické zásuvky a spotřebič nechte úplně vychladnout.
14. Spotřebič čistěte, jak je popsáno v kapitole 5. *Čištění a údržba*.

## 4. Provozní pokyny

### 4.4 Doporučené doby a teploty vaření



**Poznámka:** Doporučené doby a teploty vaření jsou pouze příklady/vodítka.

Jídlo	min. - max. množství (g)	Časovač (minuty)	Teplota (°C)	Protřepat	Info
<b>Brambory a hranolky</b>					
Tenké hranolky (zmrazené)	300 - 400	15 - 20	200	ano	-
Tlusté hranolky (mražené)	300 - 400	15 - 20	200	ano	-
Gratinované brambory	500	15 - 20	200	ano	-
<b>Maso a drůbež</b>					
Steak	100 - 500	10 - 20	200	-	-
Vepřové kotlety	100 - 500	10 - 20	200	-	-
Hamburger	100 - 500	10 - 20	180	-	-
Drůbeží stehýnka	100 - 500	15 - 22	200	-	-
Kuřecí prsíčka	100 - 500	15 - 22	200	-	-
<b>Svačiny</b>					
Jarní závitky	100 - 400	8 - 10	200	ano	použití jidel přípra- vených k pečení
Kuřecí medailonky (zmrazené)	100 - 500	15 - 20	200	ano	
Rybí prsty (mražené)	100 - 400	6 - 10	200	-	
Sýrové svačiny (zmrazené)	100 - 400	8 - 10	180	-	
Plněná zelenina	100 - 400	10	160	-	

## 4. Provozní pokyny

Jídlo	min. - max. množství (g)	Časovač (minuty)	Teplota (°C)	Teplota	Info
<b>Upéct</b>					
Dort	300	10 - 15	180	ne	Použijte příslušnou dodatečnou formu (není součástí balení)
Quiche	400	20 - 22	180	ne	
Muffiny	300	15 - 18	200	ne	
Zákusky	400	20	160	ne	

## 5. Čištění a údržba

### 5.1 Čištění

1. Před každým čištěním vyndejte zástrčku (9) z elektrické zásuvky a spotřebič nechte úplně vychladnout.



#### **VÝSTRAHA - Nebezpečí zabítí elektrickým proudem!**

Spotřebič neponořujte do vody ani jiných tekutin. Spotřebič nedávejte pod tekoucí vodu.



**Poznámka:** Při čištění nikdy nepoužívejte rozpouštědla, pískové čisticí prostředky, tvrdé kartáče, kovové ani ostré předměty. Rozpouštědla jsou škodlivá a mohou poškodit plasty, pískové čisticí prostředky a pomůcky mohou poškrábat povrchy.

2. Pánev (5) vyndejte ze spotřebiče a potom koš (1) z pánve (5).
3. Kryt spotřebiče (12) a jeho vnitřek očistěte (12) pomocí mírně vlhkého hadříku. Poté osušte kryt (12) spotřebiče. Buďte obzvlášť opatrní při čištění v těsné blízkosti ohřívacího článku (7), abyste zabránili jeho poškození.
4. Koš (1) a pánev (5) mohou být omývány v horké vodě nebo v myčce.
5. Nechte všechny části vychladnout, než je uskladníte.

## 5. Čištění a údržba

### 5.2 Skladování a přeprava

1. Spotřebič čistěte, jak je popsáno v odstavci 5.1 *Čištění*.
2. Spotřebič vždy uchovávejte v čistých a suchých podmínkách. Spotřebič uchovávejte na suchém, čistém místě, nepřístupném dětem, ideálně v jeho původním obalu.
3. Zajistěte, aby spotřebič nemohl spadnout nebo se během přepravy kutálet.
4. Spotřebič chraňte před nárazy a vibracemi, obzvláště při jeho přepravě ve vozidlech.

### 5.3 Pomoc při potížích a odstraňování závad

Spotřebič nefunguje:

1. Je spotřebič připojen do elektrické zásuvky?  
Spotřebič připojte do elektrické zásuvky.
2. Je pojistka použité elektrické zásuvky spálená?  
Zkontrolujte funkci elektrické zásuvky pomocí dalšího spotřebiče.
3. Byl spotřebič vystaven elektrickému výboji nebo elektronickým jehlovým impulzům?  
Spotřebič odpojte z elektrické zásuvky. Počkejte několik sekund, než spotřebič znovu připojíte do elektrické zásuvky.
4. Je pánev správně vložena v krytu spotřebiče?  
Pánev vyndejte ze spotřebiče a znovu ji tam vložte.



**Poznámka:** Kontaktujte náš zákaznický servis, jestli spotřebič zůstane nefunkční po kontrole výše uvedených bodů. V žádném případě se nepokoušejte spotřebič opravit sami.

## 6. Likvidace



Správná likvidace tohoto spotřebiče:

Tato značka udává, že žádná elektrická zařízení v EU nesmějí být likvidována spolu s normálním domovním odpadem. Použijte sběrný systém ve vaší obci, nebo kontaktujte prodejce, od kterého jste výrobek zakoupili.



## 7. Záruka

---

Děkujeme vám, za zakoupení jednoho z našich výrobků. Doufáme, že si budete užívat používání našeho vysoce kvalitního výrobku. Naše přísná výrobní kontrola zajišťuje vysokou kvalitu spotřebičů. Nicméně, v případě, že chcete podat oprávněný nárok, dáváme

### 2 roky

záruky od data zakoupení, za následujících podmínek: Záruka, kterou udělujeme, platí pouze pro domácí použití spotřebiče a je omezena na území Česká republika.

#### Doba záruky je 2 roky od data zakoupení.

Splnění záruky opravením nebo výměnou spotřebiče anebo vadné součásti je na uvážení **VIVESS**. Ostatní nároky jsou vyloučeny. V případě otázek týkajících se výrobků **VIVESS** se můžete obrátit na prodejce nebo můžete přímo kontaktovat naše servisní středisko.

Náš prodejce požaduje k provedení záruční opravy doklad o koupi, a to buď jako originální doklad nebo doklad o zaplacení vytištěný prodávajícím. Sériové číslo na spotřebiči musí být také čitelné. Nejsme schopni provádět záruční služby bezplatně bez dokladu o koupi. Doporučujeme, abyste si uschovali původní obalový materiál, abyste zajistili bezpečnou přepravu spotřebiče, v případě uplatnění reklamace.

Penny Market s.r.o.  
Počernická 257  
250 73 Radonice  
Česká republika

[www.penny.cz](http://www.penny.cz)  
Zákaznická linka: 800 202 220  
[info@penny.cz](mailto:info@penny.cz)

## 7. Záruka

---

Opravy, provedené zákazníkem nebo ostatními opravami, zneplatní záruku; žádost o vrácení nákladů neexistuje.

### **Záruka je zneplatněna nebo nezahrnuje:**

- v případě nesprávného použití
- v případě mechanického poškození spotřebiče vnějšími silami
- v případě poškození při přepravě
- u opotřebovaných náhradních dílů
- v případě provozních chyb a nesprávného použití
- při umístění spotřebiče do vlhkých místností nebo ven
- v případě poškození, vzniklých následkem síly, války, vody, blesku, příliš velkého elektrického napětí a dalších důvodů, které nejsou v zodpovědnosti VIVESS.
- v případě nadměrného použití, obzvláště v případě použití mimo domácnost
- v případě ignorování pokynů pro uživatele a chyb při instalaci
- pokud spotřebič nemá technickou závadu
- u přepravních a cestovních nákladů, stejně jako nákladu, vzniklých instalací a odinstalací spotřebiče

odpovědnost za poškození samotného spotřebiče nebo vzniklého ztrátou spotřebiče, až do doby opravy (např. cestovní výlohy, manipulační výlohy atd.). Nicméně, toto neomezuje ani nevylučuje naši zákonnou záruku, konkrétně v souladu se Zákonem o odpovědnosti výrobce za vadu výrobku.

Žádné záruční opravy námi poskytnuté, neprodlužují dobu záruky 2 roků od data zakoupení, také ne ve smyslu možné výměny součásti.

**Přejeme vám spoustu radosti s vaším novým spotřebičem a doufáme, že váš další bude opět výrobkem VIVESS.**





# VIVESS

AIR FRYER

8234859 8234859322019

REWE-Zentral AG • D-50603 Köln