
Kombinovaná chladnička s mrazničkou

Děkujeme vám za vaši důvěru a za zakoupení tohoto zařízení. Doufáme, že bude spolehlivě sloužit svému účelu po mnoho let.

Přímá chladnička s mrazničkou je domácí zařízení a skládá se z chladničky (horní část) a mrazničky (spodní část).

Chladnička je určena pouze pro domácí použití a používá se ke skladování čerstvého jídla při teplotě 0°C a vyšší.

Mraznička je určena pro domácí použití a používá se pro zmrazování čerstvého jídla a skladování zmrazeného jídla po delší dobu (až do jednoho roku v závislosti na tom, jaký druh jídla skladujete).

Před uvedením do provozu	56	Mraznička	63
Návod k použití		Ovládání	
Staráme se o životní prostředí		Ovládací panel	
Rady pro úsporu energie		Přepínač ON/ OFF (1)	
Důležité	57	Přepínač pracovního módu (2)	
Umístění a instalace	58	Vypínač zvukového signálu, červené světlo (3)	
Výběr vhodného místa		Nastavení teploty (4)	
Umístění zařízení		Vnější teploměr (5)	
Připojení do sítě		Použití	65
Popis přístroje	59	Zapínání prázdné mrazničky	
Chladnička (A)		Zmrazování čerstvého jídla	
Mraznička (B)		Skladování zmrazeného jídla	
Chladnička	61	Změna směru otevírání dveří	67
Ovládání		Údržba a čištění	68
Nastavení teploty		Odmrazování mrazničky	
Použití	62	Čištění zařízení	
Skladování čerstvého jídla		Případné poruchy a jejich odstranění	69
		Chladnička	
		Mraznička	

Před uvedením do provozu

- Před zapojením zařízení do sítě je nechte stát asi dvě hodiny, což sníží možnost nesprávného fungování chladicího systému v důsledku manipulace při dopravě.
- Vyčistěte důkladně zařízení, zejména vevnitř (viz. **Čištění a údržba**).
- Pokud nejsou vnitřní součásti správně umístěny, přemístěte je podle popisu v kapitole nazvané Popis zařízení.

Návod k použití

Tento návod k použití je určen pro uživatele. Popisuje zařízení a jeho správné a bezpečné používání. Byl připraven pro různé typy a modely zařízení, proto zde můžete najít popis některých funkcí a součástí, které vaše zařízení nemá.

Staráme se o životní prostředí

- Naše zařízení se prodávají v balení z ekologicky nezávadného materiálu, který může být bezpečně recyklován, vyhozen nebo zničen bez dopadů na přírodu.
- Tento návod je vytištěn buď na recyklovaném papíře nebo na bílém papíře neobsahujícím chlor.
- Pokud vaše zařízení doslouží a nebudete ho již potřebovat, snažte se s ním nezatěžovat životní prostředí. Zavolejte nejbližší oprávněnou sběrnou službu použitých zařízení.

Rady pro úsporu energie

- Snažte se neotvírat dvířka moc často, obzvláště když je mokro a horko. Když otevřete dvířka, snažte se je co nejdříve zavřít.
- Občas zkontrolujte, zda je zařízení dostatečně větráno (přiměřená cirkulace vzduchu za zařízením).
- Nastavte termostat na nižší hodnoty hned, jak to bude možné (závisí to na množství skladovaného jídla, okolní teplotě atd.).
- Nikdy nepoužívejte nepřetržitý provoz, pokud to nebude nezbytně nutné. Přepínač pracovního módu přepněte na automatický provoz co nejdříve.
- Před uložením čerstvých potravin do chladničky se ujistěte, že jsou ochlazené na okolní teplotu.
- Vrstva ledu zvyšuje spotřebu elektřiny, proto zařízení čistěte vždy, když bude vrstva 3-5 mm silná.

Důležité

- Pokud jste si koupili toto zařízení náhradou za staré, které je vybaveno zámkem, nedajícím se otvírat zevnitř (zámek, západka), ujistěte se, že je zámek rozbitý. Znemožníte tak, aby se děti mohly zamknout vevnitř a udusit se.
- Zařízení musí být správně zapojeno do sítě (viz. Zapojení do sítě).
- Pokud má jídlo divný zápach nebo barvu, vyhoďte ho, jelikož je velice pravděpodobné, že je zkažené a jeho konzumace nebezpečná.
- Zařízení vypojte ze sítě vždy před opravou (měl by ho opravovat kvalifikovaný technik), před čištěním a před výměnou žárovky.
- Neodmrazujte zařízení pomocí jiných elektrických zařízení (fén apod.) a nikdy neseškrabujte led ze zmrzlé vrstvy ostrými nástroji.
- Topný prvek, zabudovaný v zařízení po celém okraji, je ovládán kompresorem a zabraňuje těsnění dveří, aby přimrzlo ke krytu mrazničkou.
- Je-li přípojná šňůra poškozená, musí jí vyměnit výrobce, nebo jeho opravář, nebo podobně kvalifikovaná osoba. Tím se vyhne nebezpečí poranění.
- Štítek s typovým označením najdete uvnitř zařízení nebo venku na zadní straně.

Doba skladování během přerušení proudu

Když dojde k poruše nebo přerušení proudu, neotvírejte mrazničku! Tím zamezíte vniknutí teplého vzduchu.

Umístění a instalace

Výběr vhodného místa

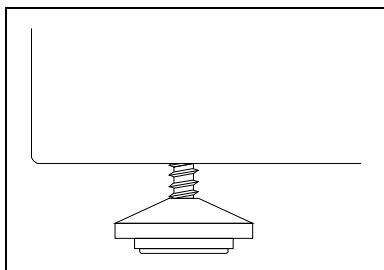
Umístěte zařízení do suché a pravidelně větrané místnosti. Povolená okolní teplota závisí na modelu (třídě) zařízení a je uvedena na štítku zařízení.

Nikdy neumísťujte zařízení do blízkosti zařízení produkujících teplo (tj. vařič, radiátory, ohříváč vody nebo podobná zařízení) a nevystavujte je přímému slunečnímu záření.

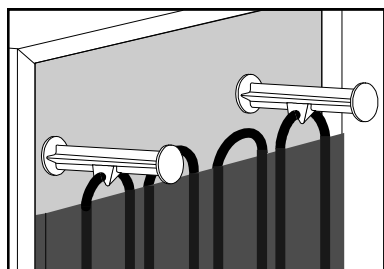
Třída	Okolní teplota
SN (subnormální)	od +10°C do 32°C
N (normální)	od +16°C do 32°C
ST (subtropická)	od +18°C do 38°C
T (tropická)	od +18°C do 43°C

Umístění zařízení

- Umístěte zařízení nastalo na pevný základ. Některá zařízení mají zepředu nastavitelné nožky pro vyrovnání zařízení.



- K přístroji jsou přiloženy 2 dorazy, které umístěte na horním okraji kondenzátoru, kde znemožňují umístění přístroje příliš blízko stěně. Dorazy jsou univerzální s ohledem na různou vzdálenost kondenzátoru od přístroje, proto je tomu přiměřeně otočte a umístěte na přístroj.



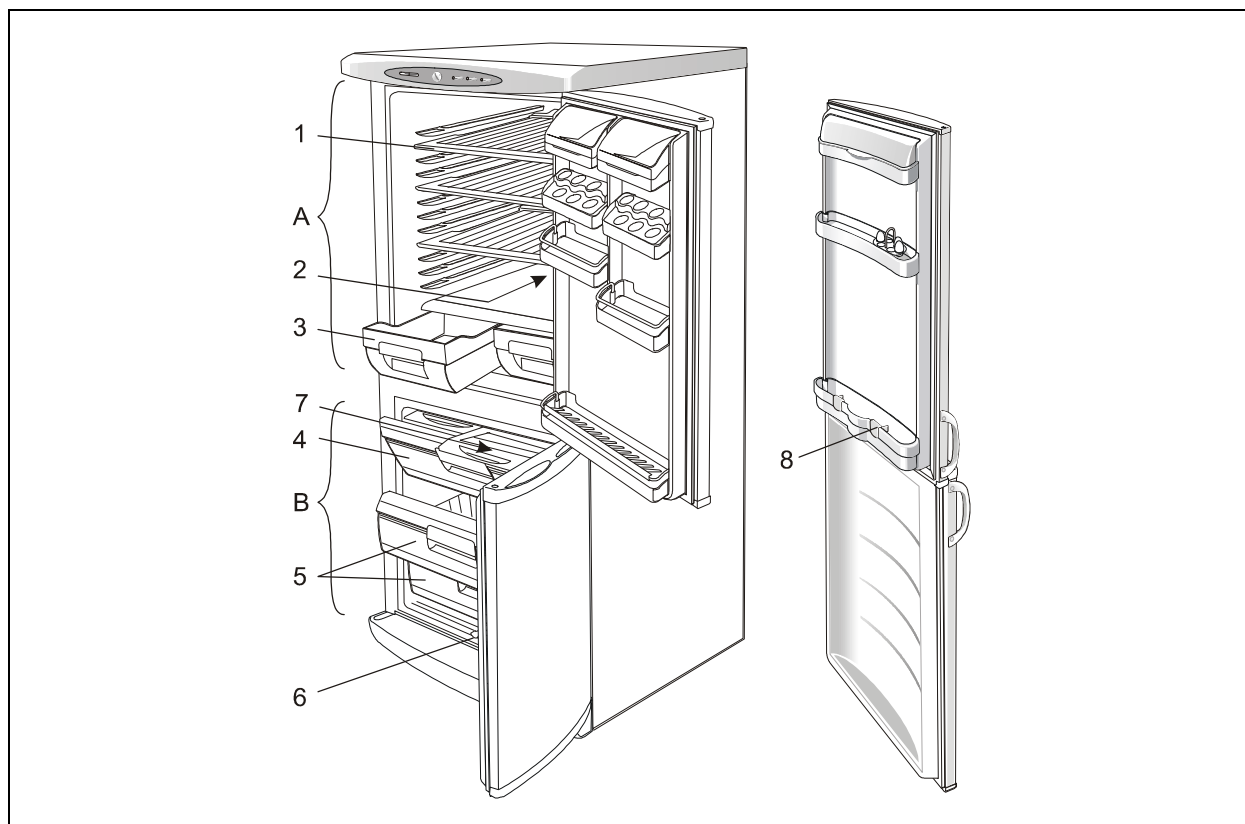
Připojení do sítě

Připojte zařízení kabelem a zastrčte do otvoru zásuvky se zemnicím kontaktem (bezpečnostní zásuvky).

Požadované nominální napětí a frekvence jsou uvedeny na typovém štítku.

Připojení do elektrické sítě a zemnění musí být provedeno v souladu s platnými normami a předpisy. Zařízení je odolné vůči výkyvům napětí od -15% do 10%.

Popis přístroje



POZNÁMKA:

- Zařízení může být vybaveno různými součástmi podle typu.
- Držáky nebo kliky na otvírání dveří mohou mít různé tvary v závislosti na typu zařízení.
- Různé součásti (zásuvka na koření, držák na tuby nebo poličky navíc) můžete koupit na prodejních místech.

Chladnička (A)

Chladnička se používá pro skladování čerstvého jídla na několik dní.

Polička (1)

(číslo závisí na typu)

Polička může být libovolně umístěna v drážkách uvnitř zařízení. Polička se nemůže jednoduše vysunout. Pokud ji budete chtít vyndat, nadzdvihněte zadní část a vyjměte ji. Jídlo, které se rychle kazí, skladujte v zadní části poliček, té nejstudenější.

Nosič sklenic

(mají ho jenom některé typy)

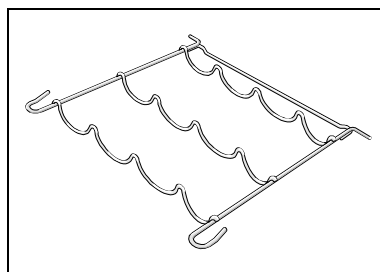
Nosič (počet záleží na typu) je určen pro uschovávání sklenic. Na výběr máme dvě polohy umístění (vodorovné nebo zepředu o jednu drážku zvednuté). Umožňuje také ukládání sklenic na zátku.

Nosič je zabezpečen proti vyvlečení. Vytáhnout jej můžete jenom tehdy, jestliže je prázdný, a to tak, že jej na zadní straně vyzvednete a přitáhnete k sobě.

Upozornění!

V případě, že dvířka mají odkládací poličky, umístěte nosič tak, aby délka sklenic neznemožňovala zavírání dvířek.

Na nosič můžete uložit max. 9 sklenic o obsahu 0,75 l nebo více (společné váhy max. 13 kg) – viz etiketa pod skříní termostatu v přístroji.



Výpust rozmrzlé vody (2)

Vnitřek chladničky je chlazený chladicí deskou na zadní stěně. Pod deskou je kanálek a výpust pro rozmrzlou vodu. Pravidelně prohlížejte výpust rozmrzlé vody a kanálek, protože nesmí být ucpané (například zbytky jídla). Když budou ucpané, vyčistěte je umělohmotnou tyčkou.

Zásuvka na ovoce a zeleninu (3)

Zásuvka je na dně pod skleněnou poličkou a používá se zejména pro skladování ovoce a zeleniny. Je tam dostatečná vlhkost, která má příznivý účinek na skladované jídlo (menší dehydratace).

Vnitřní strana dveří

Na vnitřku dveří se nacházejí různé poličky nebo držáky pro vejce, sýry, máslo, jogurty a jiná menší balení, tuby, plechovky atd. Na spodní poličku se dávají lahve.

Osvětlení vnitřku chladničky

Světlo osvětlující vnitřek zařízení se zapne vždy, když otevřete dveře. Funkce světla nezávisí na poloze vypínače termostatu.

Mraznička (B)

Mraznička se používá pro zmrazování čerstvého jídla a skladování jídla již zmrazeného.

Mrazící přihrádka (4)

se používá pro zmrazování čerstvého jídla.

Místo pro skladování potravin (5)

Je určeno pro skladování již zmrazených potravin.

Výpust rozmrzlé vody (6)

viz. Čištění a údržba

Ovládací panel (7)

Některé typy mají ovládací panel, který zahrnuje vnější teploměr.

Zarážka (8)

(jenom u některých modelů)

Zarážka (počet závisí na modelu) je určena pro zamezení pohybu sklenic.

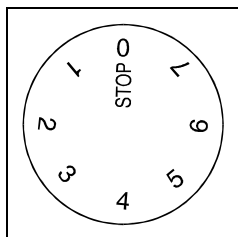
CHLADNIČKA

Ovládání

Zařízení se ovládá knoflíkem termostatu umístěném na pravé horní části uvnitř chladničky. Otáčejte knoflíkem po směru hodinových ručiček z polohy na **STOP (0)** směrem k **7** a zpět.

Nastavení teploty

- Vyšší nastavení na knoflíku (směrem k **7**) znamenají nižší teplotu (chladnější) ve všech odděleních chladničky. Teplota uvnitř může poklesnout pod 0°C. Za normální okolní teploty doporučujeme střední nastavení.
- Změny okolní teploty ovlivňují teplotu uvnitř chladničky (vyberte si na knoflíku termostatu správné nastavení).
- Na poloze **STOP (0)** zařízení nefunguje (chladicí systém je vypnutý), nicméně přívod proudu není přerušen (světlo svítí, když otevřete dveře).
- Teplota také závisí na tom, jak často otevíráte dveře.



Použití

Skladování čerstvého jídla

- Jídlo, které chcete uložit do chladničky, má být dobře zabalené, aby nedošlo ke smíchání různých vlhkostních úrovní a pachů (v polyethylenových sáčcích, hliníkových fóliích, voskovém papíru) nebo uloženy v přikrytých krabičkách nebo lahvích.
- Nikdy neukládejte hořlavé, prchavé nebo výbušné látky.
- Nápoje s vysokým obsahem alkoholu by musí být pevně utěsněných lahvích ve vertikální poloze.
- Jídlo se nesmí dotýkat zadní strany chladničky.
- Některé organické roztoky jako těkavé oleje v citrónové nebo pomerančové kůře, kyseliny v másle atd. mohou způsobit škodu. Když se budou dlouho dotýkat umělohmotných povrchů, mohou způsobit stárnutí umělohmotného materiálu.
- Nepříjemný zápach uvnitř chladničky značí, že se něco děje s jídlem nebo že chladnička potřebuje vyčistit. Nepříjemný zápach odstraní, když vymyjete vnitřek chladničky slabým roztokem vody a octa. Také doporučujeme používat aktivní uhlíkové filtry na vyčištění vzduchu nebo neutralizaci pachů.
- Když plánujete delší cestu, určitě před odjezdem vyndejte rychle se kazící jídlo z chladničky.

Doba skladování čerstvého jídla v lednici

Druh potravin	Doba skladování (dny)													
	1	2	3	4	5	6	7	8	9	10	11	12	13	14
Máslo	+	+	+	+	+	+	+	=	=	=	=	=		
Vejce	+	+	+	+	+	+	+	+	+	+	=	=	=	=
Maso: čerstvé nekrájené	+	+	=											
krájené	+	=												
uzené	+	+	+	+	+	+	+	+	+	+	=	=	=	=
Ryby	+	=												
Marinované potraviny	+	+	+	+	+	+	+	+	+	+	=	=	=	=
Kořenová zelenina	+	+	+	+	+	+	+	+	=	=	=	=	=	=
Sýry	+	+	+	+	=	=	=	=	=	=	=	=	=	=
Sladkosti	+	+	=	=	=	=								
Ovoce	+	+	=	=	=	=	=	=	=	=				
Hotová jídla	+	+	=	=										

Legenda: + doporučená doba skladování

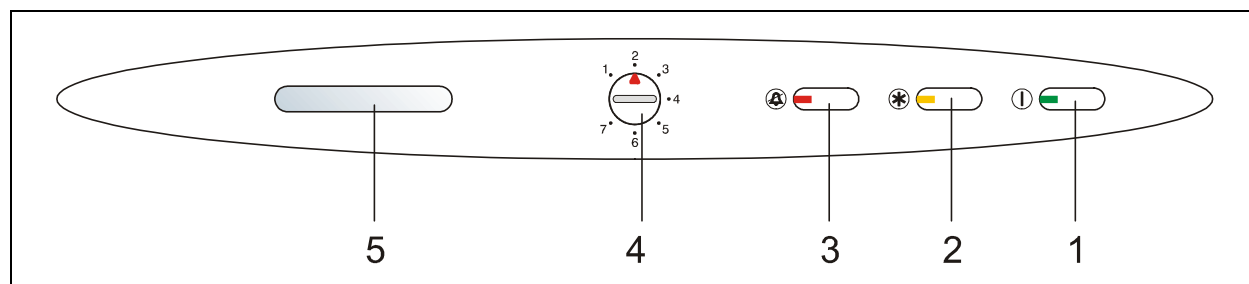
= možná doba skladování

MRAZNIČKA

Ovládání

Mraznička se ovládá dvěma přepínači a knoflíkem termostatu v horní části zařízení.

Ovládací panel



- 1 vypínač zapnuto/vypnuto
- 2 vypínač pro výběr způsobu činnosti přístroje
- 3 vypínač pro zvukový signál, červené světlo

- 4 výběr teploty
- 5 venkovní teploměr

Přepínač ON/ OFF (1)

Když je zařízení zapnuté, svítí zelené světlo. Pokud je zařízení vypnuté, zelené světlo nesvítí.

Přepínač pracovního módu (2)

Přepínač se používá pro volbu jednoho ze dvou pracovních módů - nepřetržitý a automatický provoz.

Nepřerušená činnost – svítí žluté světlo (funkce "super")

Chladicí systém běží nepřetržitě. Tento mód se používá, pokud chcete zmrazit velké množství čerstvých potravin nebo pokud chcete více zmrazit potraviny již mražené.

Při automatickém provozu žluté světlo nesvítí

Vnitřní teplotu řídí termostat, který chladicí systém zapíná a vypíná. Frekvence vypínání a zapínání chladicího systému závisí na:

- poloze knoflíku termostatu (nastavení termostatu)
- jak často otevíráte dveře
- na okolní teplotě.

Vypínač zvukového signálu, červené světlo (3)

Jestliže v mrazničce není správná teplota, ozve se zvukový signál a rozsvítí se červené světlo (postupujte podle kapitoly Odstraňování poruch).

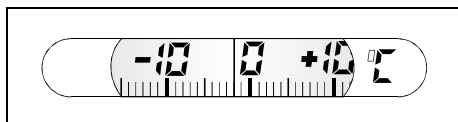
Nastavení teploty (4)

Když mraznička běží automaticky, vnitřní teplotu řídí termostat. Doporučujeme střední nastavení termostatu, to je poloha mezi **min (1)** a **max (7)**. Nastavení k **max (7)** se doporučují pouze v případě, když chcete zrychlit chlazení např. před uložením menšího množství čerstvých potravin nebo v případě, kdy by měl pracovní mód odpovídat okolní teplotě.

Nastavení termostatu směrem k **min (1)** uspoří energii za předpokladu, že je v mrazničce uloženo menší množství čerstvých potravin. Změny okolní teploty ovlivňují teplotu uvnitř zařízení. Vyberte si správné nastavení knoflíkem termostatu.


Vnější teploměr (5)

Teploměr ukazuje přibližnou teplotu uvnitř v mraznici. Nejvhodnější teplota pro dlouhodobé skladování je -18°C nebo chladnější. Optimální skladovací podmínky závisejí na nastavení termostatu, okolní teplotě, na tom, jak je zařízení plné a jak často otevíráte dveře. Nezapomeňte, že se změny teploty projeví na teploměru o 48 hodin poté, co byla změněna poloha termostatu.



Použití

Zapínání prázdné mrazničky

Zapněte mrazničku. Při vyšší teplotě ozve se zvukový signál. Přerušíte jej stisknutím tlačítka .

Vypínač, který určuje rozsah činnosti přepněte na nepřetržitou činnost. Rozsvítí se všechny tři světla. Čerstvé potraviny vložte do mrazničky až za několik hodin po zhasnutí červeného světla.

Zmrazování čerstvého jídla

- Pečlivě vyberte jídlo, které chcete zmrazit. Mělo by mít odpovídající kvalitu a být vhodné pro zmrazení.
- Použijte správné balení a dobře jídlo zabalte.
 - Balení by mělo být vzduchotěsné a nemělo by být propustné, protože tak jídlo může ztratit podstatné vitamíny a dehydratovat se.
 - Fólie a sáčky by měly být dostatečně měkké, aby těsně přiléhaly k jídlu.
- Označte balení následujícími údaji: druh a množství jídla a datum uložení.
- Nejdůležitější je, aby jídlo bylo zmrazeno co nejrychleji. Doporučujeme, aby velikost balení nebyla moc velká a aby jídlo bylo před uložením do mrazničky chlazeno.
- Množství čerstvého jídla, které může být uloženo do mrazničky během 24 hodin je určeno na štítku (mrazicí kapacita). Pokud je uložené množství moc velké, kvalita mražení se sníží a ovlivní tak kvalitu zmrazeného jídla.

Postup mrazení

Mrazicí přihrádka se používá pro zmrazování potravin (viz. Popis zařízení).

- Pokud chcete zmrazit větší množství jídla, nastavte přepínač pracovního módu na polohu nepřetržitého chodu (svítí žlutá kontrolka). Po 24 hodinách můžete do přihrádky uložit balíčky čerstvého jídla.
- 24 hodin poté, co byly potraviny uloženy, mohou být zmrazené balíčky uloženy do košíků a do mrazničky můžete uložit nové balíčky. Dbejte, aby se balíčky s čerstvým jídlem nedotýkaly zmrazených balíčků.
- Asi 24 hodin po posledním uložení nastavte přepínač na automatický provoz (žlutá kontrolka nesvítí).
- Když budete zmrazovat menší množství jídla (1-2 kg), nemusíte měnit nastavení přepínače na nepřetržitý provoz.

Skladování zmrazeného jídla

Balíčky zmrazeného jídla jsou uloženy v koších. Když košíky vyndáte, můžete uložit balíčky přímo na chladicí poličky.

Mražené potraviny z obchodu

Skladovací doba a doporučená teplota pro skladování takových potravin jsou uvedeny na obalu. Řiďte se pokyny výrobce ohledně skladování a použití.

Když budete nakupovat, vybírejte si pouze dobře zabalené potraviny s úplnými údaji a skladované v mrazicích pultech, kde teplota nepřesáhne -18°C . Nekupujte balení, které je pokryto zmrzlou vrstvou. To znamená, že balení předtím už alespoň jednou roztálo. Dbejte, aby vám balení nezačalo roztávat, protože se stoupající teplotou se snižuje kvalita potravin.

Přibližná skladovací doba mražených potravin

Potraviny	Doba skladování (měsíce)											
	1	2	3	4	5	6	7	8	9	10	11	12
Zelenina								+	+	+		
Ovoce										+	+	+
Chléb, pečivo			+									
Mléko			+									
Polotovary			+									
Maso: hovězí										+	+	+
telecí								+	+	+		
vepřové				+	+	+						
drůbeží								+	+	+		
zvěřina						+	+	+				
mleté				+								
Uzené párky	+											
Ryby: libové			+									
tučné	+											
Vnitřnosti		+										

Rozmrazování mražených potravin

Částečně roztáté nebo rozmrazené potraviny spotřebujte co nejdříve. Studený vzduch potraviny chrání, ale neničí mikroorganismy, které se po rozmrazení rychle aktivují rychle a způsobují kažení jídla.

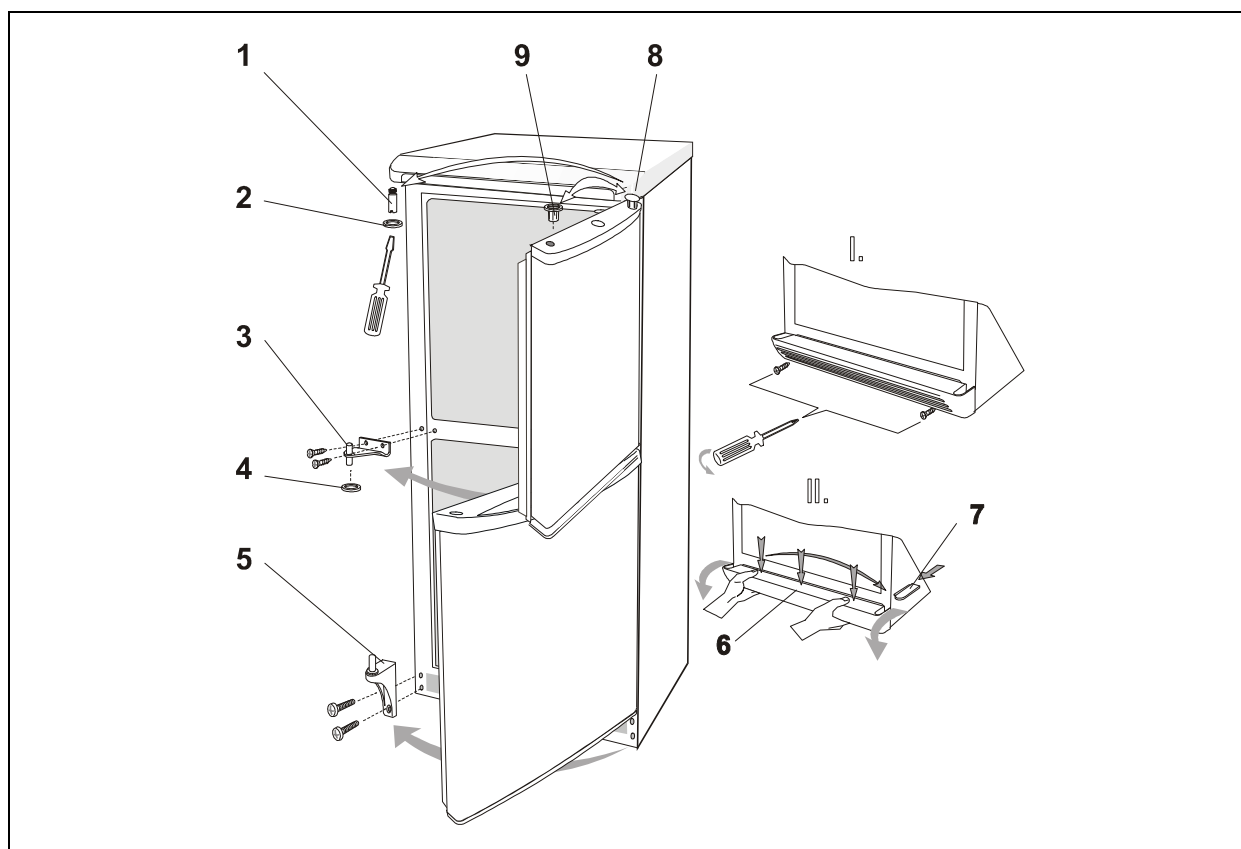
Částečné rozmrazení snižuje nutriční hodnotu jídla, zvláště ovoce, zeleniny a uvařených jídel.

Změna směru otevírání dveří

Pokud zjistíte, že strana, na které se dveře zařízení otvírají, je nevhodná, můžete ji změnit. Otvory na druhé straně byly již připraveny výrobcem.

- Odšroubujte dolní lištu a sejměte ji tlakem dolů.
- Odšroubujte spodní závěs a vyjměte dolní dveře spolu s podložkou prostředního závěsu.
- Odšroubujte prostřední závěs a vyjměte horní dveře spolu s podložkou horního závěsu. Odstraňte sponu na opačné straně zařízení (na místě, kde je upevněn prostřední závěs).
- Odšroubujte sponu horního závěsu a připevněte ji na druhou stranu zařízení.
- Vyndejte, vyměňte a nahradte upínače závěsů a čepy upínačů.
- Dejte podložku horního závěsu a horní dveře na upínač horního závěsu.
- Otočte prostředním závěsem o 180° a připevněte na druhou stranu zařízení. Dejte podložku prostředního závěsu a spodní dveře na závěs ze spodní strany.

- Dejte spodní závěs na spodní dveře a upevněte.
- Uložte překryvný kryt spodního pantu na opačnou stranu spodního krytu a umístěte ho zpět na aparát.
- Pokud má vaše zařízení otevírací držák namontovaný na straně, přendejte ho na druhou stranu. (Pokud tam držáků bude víc, přemístěte je všechny tím samym způsobem.)
- Některé šrouby mají kryty. Před odšroubováním je sundejte.
- Použijte ozdobné kryty a zastrčte je do zbývajících otvorů pro prostřední závěs a do otvorů po držáku na otvírání (pokud máte typ s držákem na straně).
- Zkontrolujte těsnění, nemělo by být uvolněné a mělo by dobře těsnit.



- 1 Upínač horního závěsu
- 2 Podložka horního závěsu
- 3 Prostřední závěs
- 4 Podložka prostředního závěsu
- 5 Dolní závěs

- 6 Základní deska
- 7 Krycí podložka dolního závěsu
- 8 Čep upínače závěsu
- 9 Upínač závěsu

Údržba a čištění

Automatické odmrazování chladničky

Není nutně odmrazovat chladničku, protože je led, který se usazuje na vnitřní zadní straně odmrazován automaticky.

Led, který se usazuje na vnitřní zadní straně během provozu kompresoru, později, když kompresor nepracuje, rozmrzne a vodní kapky se svedou do výpusti na vnitřní zadní stěně do pánve nad kompresorem, odkud se odpařují.

Odmrazování mrazničky

Když je vrstva ledu 3-5 mm silná, měli byste mrazničku vyčistit.

- 24 hodin před odmrazováním nastavte přepínač na nepřetržitý chod (svítí žluté světlo), aby balíčky byly dobře zmrazené. Potom vyprázdněte mrazničku a dbejte, aby balíčky zůstaly zmrazené.
- Odpojte zařízení ze sítě.
- Vložte přiloženou trubičku do žlábků na dně mrazničky a pod ní dejte nádobu na rozmrzlou vodu. Odmrazení bude rychlejší, když necháte dveře otevřené.

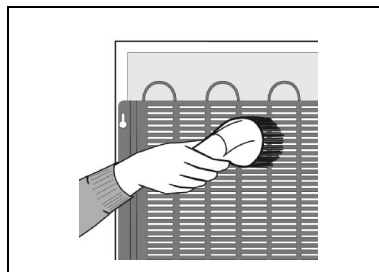
Čištění zařízení

Před čištěním vypojte zařízení ze sítě.

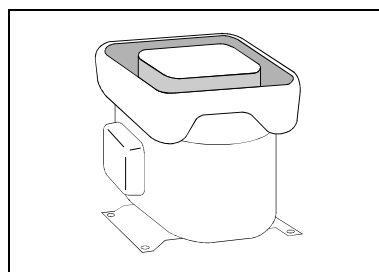
Nepoužívejte drsné nebo agresivní čisticí prostředky, protože tím byste poškodili povrch. Při čištění dávejte pozor, aby jste odstranili všechny zbytky čisticích prostředků.

- Vyčistěte **vnější část** vodou a mycím prostředkem. Lakované povrchy očistíte měkkým hadříkem a čisticím prostředkem na bázi alkoholu (npr. čistič skla). Můžete použít také alkohol (etanol nebo izopropylalkohol). Na čištění povrchů z umělé hmoty nebo lakovaných povrchů nedoporučujeme používat hrubých nebo agresivních čisticích prostředků, jako jsou čisticí prostředky pro nerez a podobné.
- Vyměňte **nepřípevněné součásti** vnitř chladničky a vyčistěte je vodou a tekutým mycím prostředkem. Umělohmotné části nemohou být myty v myčce.
- Vymyjte **vnitřek** vlažnou vodou, do které přidáte jednu nebo dvě lžičky octa.

- Občas vyčistěte **kondensátor** na zadní straně. Použijte hladký nekovový kartáč nebo vysavač.



- Očistěte také **nádobku** nad kompresorem chladničky (neodstraňujte ji).



Po vyčištění připojte zařízení k elektřině a znovu uložte balíčky.

Vypínejte zařízení, když nebude používáno

Pokud zamýšlíte zařízení po delší dobu nepoužívat, nastavte knoflík termostatu na polohu **STOP (0)**, vypněte mrazničku a vypojte ze sítě, vyjměte jídlo a zařízení odmrazte a vyčistěte. Nechte dveře trochu otevřené.

❓ Případné poruchy a jejich odstranění

Během používání můžete narazit na určité problémy, které vznikají většinou z nesprávného zacházení se zařízením a mohou být snadno odstraněny.

Chladnička

Zařízení po zapojení do sítě nefunguje

- Zkontrolujte proud v zásuvce a ujistěte se, že je zařízení zapnuto (termostat v pracovní poloze).

Chladnička pracuje neustále

- Dveře byly často otevírány nebo byly dlouhou dobu otevřeny.
- Dveře nejsou dobře zavřené (dveře mohou být pokleslé, těsnění špinavé nebo poškozené).
- Mohli jste také uložit příliš mnoho čerstvých potravin do chladničky.
- Důvodem také může být nesprávná ventilace kompresoru a kondensátoru (zajistěte přiměřenou cirkulaci vzduchu a vymeťte kondensátor).

Tvorba ledu na vnitřní zadní stěně

Automatické odmrazování zařízení je zajištěno, pokud odmrazená voda teče do kanálku a otvorem do pánve kompresoru.

Pokud se tvorba ledu na vnitřní zadní straně zvýší (3-5 mm), led by měl být ručně odmrazen. Nastavte knoflík termostatu do polohy **STOP (0)** a nechte dveře otevřené.

Nikdy nepoužívejte elektrická zařízení k odmrazení a neseškrabujte ledovou vrstvu ostrými předměty.

Po úplném odmrazení otočte knoflíkem do pracovní polohy a zavřete dveře chladničky.

Příčiny zvýšené tvorby ledu mohou být následující:

- dveře dobře netěsní (vyčistěte těsnění, pokud je zanesené nebo ho vyměňte, pokud je poškozené)
- dveře byly často otevírány nebo byly dlouhou dobu otevřeny.
- jídlo skladované v lednici bylo teplé
- jídlo se dotýká zadní vnitřní strany.

Voda uniká z chladničky

Pokud je výpust vody zanesená nebo rozmrzlá voda kape okolo kanálku, z chladničky uniká voda.

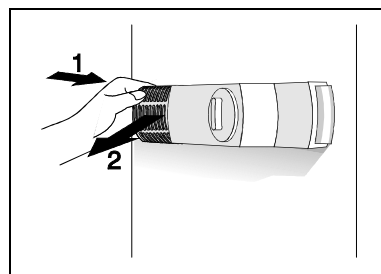
- Vyčistěte zanesený otvor, např. plastikovou tyčkou.

- Ručně odmrazte vrstvu ledu. Viz. Tvorba ledu na vnitřní zadní straně.

Výměna žárovky

Před výměnou žárovky vypněte přístroj ze sítě. Stiskněte kryt na zadní straně (ve směru šipky 1) a sejměte plastový kryt (ve směru šipky 2). Nahradejte žárovku novou žárovkou (E14, max. 15 W). Nezapomeňte: stará žárovka nepatří do organického odpadu.

Žárovka osvětlení je zboží krátkodobé spotřeby, a proto se na ni nevztahuje náš servis v průběhu záruky.



Mraznička

Zařízení po zapojení do sítě nefunguje

- Zkontrolujte proud v zásuvce a ujistěte se, že je zařízení zapnuto (svítí zelená kontrolka).

Vypínač pro zvukový signál, červené světlo

- Dveře byly často otevírány nebo byly dlouhou dobu otevřeny.
- Dveře nejsou dobře zavřené (dveře mohou být pokleslé, těsnění špinavé nebo poškozené).
- Po delší dobu byl přerušen proud.
- Mohli jste také do mrazničky uložit příliš mnoho čerstvých potravin.

Pro přerušení zvukového signálu stiskněte tlačítko . Červené světlo zhasne, jakmile jsou odstraněny všechny shora uvedené poruchy a v mrazničce je dosažena potřebná teplota (záleží na nastavení knoflíku termostatu).

Chladicí systém běží nepřetržitě

- Nastavte přepínač pracovního módu z nepřetržitého provozu na automatický.
- Důvodem také může být nesprávná ventilace kompresoru a kondensátoru (zajistěte přiměřenou cirkulaci vzduchu a vymeťte kondensátor).

Dveře mrazničky jdou ztuha otevřít

Pokud chcete otevřít dveře, které právě teď nebo chvíli předtím byly otevřené, mohou jít otevřít jen ztuha. Je to proto, že jakmile otevřete dveře, dostane se do mrazničky teplý vzduch a když se ochlazuje, podtlak utěsňuje dveře. Po několika minutách (5-10) jdou dveře opět lehce otevřít.

Hluk

Chlazení v lednicích a mrazácích je umožněno lednicovým systémem s kompresorem, který produkuje hluk. Jak je zařízení hlučné závisí na tom, kde je umístěno a jak je staré.

- Během chodu kompresoru je slyšet hluk kapaliny a když kompresor nepracuje, je slyšet chod chladničky. Je to normální stav a nemá to žádný vliv na životnost zařízení.
- Po zapojení zařízení může být provoz kompresoru a chladničky hlasitější, což neznamena, že je něco v nepořádku se zařízením, ani to nijak neovlivňuje životnost zařízení. Postupně se hluk sníží.
- Někdy můžete slyšet neobvyklý a divný zvuk, který je pro zařízení neobvyklý. Tento hluk je často důsledek nesprávného umístění.
 - zařízení má být umístěno na rovnem na pevném základě.
 - nesmí se dotýkat zdi nebo kuchyňské linky, stojící vedle.
 - zkontrolujte součásti vevnitř zařízení, musí být ve své poloze správně umístěny. Také zkontrolujte lahve, plechovky a jiné nádoby, které se mohou navzájem dotýkat a drnčet.

VYHRAZUJEME SI PRÁVO ZMĚNIT SPECIFIKACE BEZ Vlivu NA FUNKCI ZAŘÍZENÍ.