



**HORKOVZDUŠNÁ TROUBA
TEPLOVZDUŠNÁ RÚRA**

6245S

6236X



Návod k použití



Návod na obsluhu

**POZOR: POZORNĚ SI PŘEČTĚTE VŠECHNY POKYNY
UVEDENÉ V TOMTO NÁVODU K POUŽITÍ.
JSOU ZDE UVEDENY UŽITEČNÉ INFORMACE TÝKAJÍCÍ SE
BEZPEČNOSTI SPOTŘEBIČE A JEHO POUŽÍVÁNÍ A ÚDRŽBY.
TENTO NÁVOD SI PROSÍM USCHOVEJTE PRO PŘÍPADNÉ
POUŽITÍ V BUDOUCNOSTI.**

TENTO SPOTŘEBIČ MOHOU POUŽÍVAT DĚTI STARŠÍ 8 LET A OSOBY S TĚLESNÝM, SMYSLOVÝM NEBO DUŠEVNÍM POSTIŽENÍM NEBO S NEDOSTATEČNÝMI ZKUŠENOSTMI ČI ZNALOSTMI, POKUD SE NACHÁZEJÍ POD DOZOREM ODPOVĚDNÉ OSOBY NEBO POKUD BYLY SEZNÁMENY SE SPRÁVNÝM A BEZPEČNÝM POUŽÍVÁNÍM SPOTŘEBIČE A CHÁPOU PŘÍPADNÁ RIZIKA S TÍM SPOJENÁ. DĚTI SI NESMÍ HRÁT SE SPOTŘEBIČEM. DĚTI SMÍ PROVÁDĚT ČIŠTĚNÍ A ÚDRŽBU SPOTŘEBIČE POUZE TEHDY, POKUD JSOU STARŠÍ 8 LET A DOZÍRÁ NA NĚ PŘITOM ODPOVĚDNÁ OSOBA. SPOTŘEBIČ I NAPÁJECÍ KABEL SE MUSÍ NACHÁZET MIMO DOSAH DĚTÍ MLADŠÍCH 8 LET. TEPLOTA VOLNĚ PŘÍSTUPNÝCH PLOCH SPOTŘEBIČE MŮŽE BÝT VELMI VYSOKÁ, POKUD JE SPOTŘEBIČ V PROVOZU. POVRCH SPOTŘEBIČE SE BĚHEM PROVOZU ZAHŘÍVÁ.

SPOTŘEBIČ NELZE POUŽÍVAT SPOLU S EXTERNÍM SPÍNAČEM NEBO SAMOSTATNÝM SYSTÉMEM DÁLKOVÉHO OVLÁDÁNÍ. UMÍSTĚTE SPOTŘEBIČ ZADNÍ STRANOU KE ZDI.

Poznámky

Uschovejte si prosím záruční list, doklad o koupi a návod k obsluze pro použití v budoucnu.

Po vybalení zkontrolujte, zda je spotřebič kompletní a zda nedošlo k jeho poškození. Viditelně poškozený spotřebič nepoužívejte a ihned se obraťte na zákaznický servis.

Dbejte na to, aby se žádné části obalu nedostaly do rukou dětem.

Děti si nesmí hrát se spotřebičem: Jedná se o elektrospotřebič, proto s ním musí být zacházeno jako s elektrospotřebičem.

Před připojením spotřebiče k elektrické síti se ujistěte, že napětí v této síti odpovídá údajům uvedeným na výrobním štítku spotřebiče.

Bezpečný provoz spotřebiče lze zaručit pouze tehdy, pokud je spotřebič připojen k výkonnému uzemňovacímu zařízení.

Pokud zástrčka není kompatibilní se zásuvkou, nechte nekompatibilní zásuvku nahradit vhodnou zásuvkou. Tuto práci musí provést kvalifikovaný odborník. Nepoužívejte adaptéry nebo prodlužovací kabely, které nevyhovují požadavkům platných bezpečnostních norem nebo překračují hraniční hodnoty elektrického proudu.

Pokud spotřebič nepoužíváte, vytáhněte zástrčku ze zásuvky.

Při odpojování spotřebiče od elektrické sítě netahejte za napájecí kabel ani za samotný spotřebič, nýbrž vždy pouze za zástrčku. Při používání libovolného elektrospotřebiče vždy dodržujte základní pravidla, především následující:

- Nikdy se nedotýkejte spotřebiče mokřýma nebo vlhkýma rukama.
- Dbejte na to, aby si děti nehrály se spotřebičem.
- Nikdy nepoužívejte spotřebič, pokud jste bosí.
- Nenechávejte spotřebič napospas povětrnostním vlivům (dešti, slunečnímu záření).
- Nevystavujte spotřebič úderům ani nárazům.

Doporučujeme Vám vyrolovat napájecí kabel po celé jeho délce, abyste předešli případnému přehřátí.

Pokud už tento typ spotřebiče nechcete používat, měli byste ho zneškodnit odříznutím napájecího kabelu, samozřejmě teprve po vytažení zástrčky ze zásuvky.

Poškozený napájecí kabel smí vyměnit pouze výrobce nebo jeho autorizovaný servis.

Pokud dojde k poruše nebo spotřebič přestane pracovat bezvadně, ihned vytáhněte zástrčku ze zásuvky. Nesnažte se opravit spotřebič svými silami, obraťte se na příslušné servisní středisko.

Spotřebič byl navržen a zkonstruován pro použití v domácnosti:

Použití spotřebiče k jiným účelům je nevhodné a tudíž nebezpečné.

Z bezpečnostních důvodů nesnímejte kryt spotřebiče.

Během použití se spotřebič musí nacházet na rovném povrchu.

Z bezpečnostních důvodů byste měli spotřebič umístit na vhodný podstavec tak, aby se nacházel ve výšce alespoň 85 cm od podlahy. Zabráníte tak případnému popálení dětí o horké části spotřebiče.

Pozor: Teplota povrchu spotřebiče může být velmi vysoká, pokud je spotřebič zapnutý. Povrch spotřebiče je během provozu horký.

Do ventilačních otvorů na zadní straně spotřebiče nestrkejte žádné předměty. Napájecí kabel se musí nacházet v dostatečné vzdálenosti od zdrojů tepla.

Neumísťujte spotřebič na nebo pod jinou pečicí troubu, mikrovlnnou troubu nebo do blízkosti plynových sporáků.

Kolem spotřebiče dodržujte alespoň 12 cm volného prostoru, aby byla zajištěna dostatečná ventilace.

Nepřemísťujte spotřebič, pokud je v provozu, je horký a obsahuje potraviny nebo tekutiny.

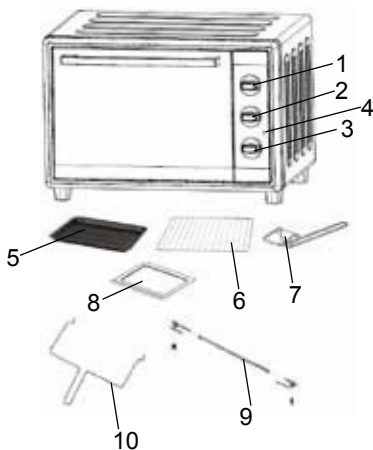
Budte opatrní při použití nádobí z jiného materiálu, než je kov nebo sklo (např. keramika). Nepoužívejte nádobí z umělé hmoty, papíru nebo podobných materiálů.

Doporučujeme Vám používat při vkládání horkých pokrmů do spotřebiče a jejich vyjímání kuchyňské čňapky apod.

Technické informace

- 1 - Otočný volič pro nastavení teploty.
- 2 - Otočný volič pro nastavení způsobu tepelné úpravy.
- 3 - Otočný volič pro nastavení doby tepelné úpravy.
- 4 - Provozní kontrolka.
- 5 - Pečicí plech.
- 6 - Rošt.
- 7 - Kleště.
- 8 - Vyjímatelná sběrná nádobka na drobky
- 9 - Jehlice na grilování
- 10 - Držák jehlice na grilování

Technické údaje jsou uvedeny na spotřebiči.



Použití spotřebiče

Před prvním použitím spotřebiče Vám doporučujeme nechat ho přibližně 10 minut běžet naprázdno v dobře větrané místnosti. Odstraní tak případné zbytky ochranné vrstvy ze stěn vnitřního prostoru spotřebiče. Chcete-li spotřebič zapnout, zasuňte zástrčku do zásuvky a zvolte požadovaný způsob tepelné úpravy (3). Nastavte dobu tepelné úpravy (1) a timer (4). Po uplynutí nastaveného času zazní akustický signál a spotřebič se automaticky vypne. V případě potřeby lze příslušným otočným voličem (2) aktivovat osvětlení vnitřního prostoru. Spotřebič disponuje následujícími funkcemi:



Horní a spodní ohřev + ventilátor



Horní ohřev + ventilátor



Horní a spodní ohřev



Horní a spodní ohřev + ventilátor + gril



Horní ohřev + gril

Pouze horní ohřev:

Horní ohřev je vhodný pro grilované ryby, steaky, kuře, vepřové kotlety atd.

Plech s pokrmem zasuňte do horní polohy.

Pokrm se musí nacházet co nejbližší k hornímu topnému tělesu, nesmí se ho však dotýkat.

Doporučujeme Vám nechat dvířka pootevřená a po uplynutí poloviny tepelné úpravy pokrm obrátit.

Pouze spodní ohřev:

Spodní ohřev je vhodný pro sladké pokrmy, dorty a sušenky.

Předehejte pečicí troubu.

Zasuňte plech do spodní nebo prostřední polohy.

Vložte pokrmy na plech tak, aby se nacházely co nejbližší hornímu topnému tělesu, aniž by se ho však dotýkaly.

Horní a spodní ohřev:

Toto nastavení je vhodné pro chléb, focacciu nebo pizzu.

Vložte pokrm na plech. Po ukončení pečení uslyšíte akustický signál.

Funkce grilu s ventilátorem nebo bez ventilace je ideální na grilování drůbeže na jehlicí.

Vytáhněte jehlici (9), nasuňte pokrm, vložte do středu a vyberte jednu ze dvou funkcí (3).

Pokud jehlici vybrat z trouby použijte vždy držák jehlice (10).

Hmotnost připravovaného pokrmu by neměla převyšovat 2 kg.

Údržba

Před přistoupením k čištění vytáhněte zástrčku napájecího kabelu ze zásuvky a nechte spotřebič zcela vychladnout. K čištění spotřebiče použijte měkký a mírně vlhký hadřík.

K čištění spotřebiče nepoužívejte abrazivní produkty ani chemická rozpouštědla. Nepoužívejte tekutiny ani velmi mokré hadříky, neboť by do spotřebiče mohla vniknout voda a poškodit ho.

K čištění vnitřního prostoru pečicí trouby nepoužívejte drsné houbičky ani drátěnky. Příložené příslušenství lze vyčistit pomocí běžného prostředku na mytí nádobí, případně ho lze umýt v myčce nádobí.

K čištění částí spotřebiče, které se nacházejí ve vnitřním prostoru a přicházejí tak do styku s potravinami, používejte pouze vhodné nebo specifické čisticí prostředky.

Chcete-li vyčistit vyjímatelnou sběrnou nádobku na drobky, která se nachází na dně spotřebiče, postupujte následovně:

Ujistěte se, že spotřebič je studený; Vyjměte sběrnou nádobku na drobky, odstraňte případné zbytky pokrmů a pokud je to nutné, umyjte nádobku vodou s trochou prostředku určeného k čištění keramiky.

NIKDY NEPONOŘUJTE SPOTŘEBIČ DO VODY.

Vnitřní osvětlení (není součástí).

Pokud chcete vyměnit poškozenou žárovku, vyšroubujte šroub s podložkou a odstraňte ochranný kryt. Poškozenou žárovku nahraďte novou žárovkou se stejnými technickými parametry.

ZÁRUČNÍ LIST

Záruka trvá 24 měsíců od data zakoupení spotřebiče.

Tento záruční list platí pouze tehdy, když je řádně vyplněný a předložený spolu s dokladem o koupi spotřebiče.

Záruka zahrnuje náhradu nebo opravu všech částí spotřebiče v případě, že došlo k výrobní chybě.

Spotřebič lze odevzdat pouze v jednom z našich autorizovaných servisních středisek. Kromě toho zajišťujeme (placenou) odbornou opravu spotřebiče i po uplynutí záruční doby. Výrobce nenese žádnou odpovědnost za poranění osob či zvířat nebo poškození předmětů zapříčiněná nesprávným používáním spotřebiče nebo nedodržáním pokynů uvedených v příloženém návodu k obsluze.

Omezení:

Nárok na záruku či naše odpovědnost zaniká, pokud:

- se o opravu spotřebiče pokoušely neautorizované osoby;
- jste spotřebič používali, skladovali nebo přepravovali nesprávným nebo nevhodným způsobem.

Dále jsou ze záruky vyloučena veškerá vnější opotřebení spotřebiče, která neovlivňují jeho funkci.

Spotřebič byl vyroben z kvalitních materiálů a s veškerou pečlivostí.

Pokud by se však přesto u spotřebiče, který jste právně zakoupili, vyskytla závada nebo byste potřebovali nějaké informace, doporučujeme Vám obrátit se na příslušného specializovaného prodejce ve Vašem regionu.

ZÁRUČNÍ PODMÍNKY

Záruka na tento spotřebič představuje 24 měsíců od data zakoupení. Nárok na záruku je možné uplatnit pouze po předložení originálu dokladu o zakoupení výrobku (paragon, faktura) s typovým označením výrobku, datem prodeje a čitelným razítkem prodejce. Záruka zahrnuje výměnu nebo opravu částí spotřebiče, které se poškodí z důvodu poruch ve výrobě spotřebiče. Po uplynutí záruční doby bude spotřebič opraven za poplatek. Výrobce neodpovídá za poškození nebo úrazy osob, zvířat z důvodu nesprávného použití spotřebiče a nedodržení pokynů v návodu k použití. Výrobek je určen výhradně jako domácí spotřebič pro použití v domácnosti. Smluvní záruka je 6 měsíců, pokud je kupující podnikatel - fyzická osoba a spotřebič kupuje pro podnikatelskou činnost nebo komerční využití (§ 429 Obchodního zákoníku). Záruka se snižuje dle § 619 odst. 2 občanského zákoníku na 6 měsíců pro: žárovky, baterie, keramické a halogenové trubice.

Záruka se nevztahuje

- jakékoliv mechanické poškození výrobku nebo jeho části
- na vady způsobené nevhodným zacházením nebo umístěním.
- je-li zařízení obsluhováno v rozporu s návodem, případně zásahem neoprávněné osoby.
- nesprávné používání, skladování nebo přenášení.
- na záruku 24 měsíců se nevztahují opravy, například: výměna žárovky, trubice, čištění a odvápňování kávovarů, žehliček, zvlhčovačů, atd. Zde bude účtováno servisem za smluvní cenu.
- pokud nebude při kontrole přístroje zjištěna žádná závada nebo nebudou splněny záruční podmínky, uhradí režijní náklady spojené s kontrolou nebo opravou výrobku kupující.
- zákazník ztrácí záruku při používání výrobků k profesionální či jiné výdělečné činnosti v provozovně.
- závada byla způsobena vnějšími a živelnými podmínkami (např. poruchami v elektrické síti nebo bytové instalaci)
- záruka se netýká poškození vnějšího vzhledu nebo jiných, které nebrání standardní obsluze.

Pokud zboží při uplatňování vady ze strany spotřebitele bude zasláno poštou nebo přepravní službou musí být zabaleno v obalu vhodném pro přepravu tak, aby se zabránilo poškození výrobku.

Zodpovědný zástupce za servis pro ČR na značky: ARDES, Guzzanti, Scarlett, Luxell, Graef

ČERTES spol. s r.o.

Doninská 83

463 34 Hrádek nad Nisou

Tel./fax 482771487 - příjem oprav- servis.

Tel./fax 482718718 - náhradní díly

Mobil: 721018073, 731521116, 608719174

Pracovní doba 8 - 16,30

www: certes.info, e-mail: certes@certes.info



Záruční list

Tento oddíl vyplňte prosím hůlkovým písmem a přiložte k výrobku.

Odesílatel:

Příjemní/jméno:

Stát/PSČ/obec/ulice:

Telefonní číslo:

Číslo/označení (zbožní) položky:

Datum/místo prodeje:

Popis závady:

Dátum/podpis:

Záruka se nevztahuje.

Zašlete prosím neopravený výrobek za cenu poštovného zpět.

Sdělte mi, kolik budou činit náklady. Opravte výrobek za úhradu.

Informace pro uživatele k likvidaci elektrických a elektronických zařízení (domácnosti)



Tento symbol na produktech anebo v průvodních dokumentech znamená, že použité elektrické a elektronické výrobky nesmí být přidány do běžného komunálního odpadu. Ke správné likvidaci, obnově a recyklaci doručte tyto výrobky na určená sběrná místa, kde budou přijata zdarma. Alternativně v některých zemích můžete vrátit své výrobky místnímu prodejci při koupi ekvivalentního nového produktu.

Správnou likvidací tohoto produktu pomůžete zachovat cenné přírodní zdroje a napomáháte prevenci potenciálních negativních dopadů na životní prostředí a lidské zdraví, což by mohly být důsledky nesprávné likvidace odpadů. Další podrobnosti si vyžádejte od místního úřadu nebo nejbližšího sběrného místa.

Při nesprávné likvidaci tohoto druhu odpadu mohou být v souladu s národními předpisy uděleny pokuty.

Pro podnikové uživatele v zemích Evropské unie

Chcete-li likvidovat elektrická a elektronická zařízení, vyžádejte si potřebné informace od svého prodejce nebo dodavatele.

Informace k likvidaci v ostatních zemích mimo Evropskou unii

Tento symbol je platný jen v Evropské unii.

Chcete-li tento výrobek zlikvidovat, vyžádejte si potřebné informace o správném způsobu likvidace od místních úřadů nebo od svého prodejce.

Dovozce:

PRIVEST s.r.o.

Na Zlatnici 301/2

Praha 4, PSČ 147 00

www: www.privest.cz

Email: info@privest.cz

Telefon: (+420) 241 410 819

Informace pro uživatele k likvidaci elektrických a elektronických zařízení (domácnosti)



Tento symbol na produktech anebo v průvodních dokumentech znamená, že použité elektrické a elektronické výrobky nesmí být přidány do běžného komunálního odpadu.

Ke správné likvidaci, obnově a recyklaci doručte tyto výrobky na určená sběrná místa, kde budou přijata zdarma. Alternativně v některých zemích můžete vrátit své výrobky místnímu prodejci při koupi ekvivalentního nového produktu. Správnou likvidací tohoto produktu pomůžete zachovat cenné přírodní zdroje a napomáháte prevenci potenciálních negativních dopadů na životní prostředí a lidské zdraví, což by mohly být důsledky nesprávné likvidace odpadů. Další podrobnosti si vyžádejte od místního úřadu nebo nejbližšího sběrného místa. Při nesprávné likvidaci tohoto druhu odpadu mohou být v souladu s národními předpisy uděleny pokuty.

Pro podnikové uživatele v zemích Evropské unie

Chcete-li likvidovat elektrická a elektronická zařízení, vyžádejte si potřebné informace od svého prodejce nebo dodavatele.

Informace k likvidaci v ostatních zemích mimo Evropskou unii

Tento symbol je platný jen v Evropské unii.

Chcete-li tento výrobek zlikvidovat, vyžádejte si potřebné informace o správném způsobu likvidace od místních úřadů nebo od svého prodejce.

Autorizovaný dovozce a distributor pro ČR:

DSI Czech, spol. s.r.o.
Křižíkova 237/36A
186 00 Praha 8 – Karlín
Česká republika
Tel: + 420 225 386 130

**POZOR: POZORNE SI PREČÍTAJTE VŠETKY POKYNY
UVEDENÉ V TOMTO NÁVODE NA OBSLUHU.
SÚ TU UVEDENÉ UŽITOČNÉ INFORMÁCIE, KTORÉ SA TÝKAJÚ
BEZPEČNOSTI SPOTREBIČA A JEHO POUŽÍVANIA A ÚDRŽBY.
TENTO NÁVOD SI PROSÍM USCHOVAJTE PRE PRÍPADNÉ
POUŽITIE V BUDÚCNOSTI,**

TENTO SPOTREBIČ MÔŽU POUŽÍVAŤ DETI STARŠIE AKO 8 ROKOV A OSOBY S TELESNÝM, ZMYSLOVÝM ALEBO DUŠEVNÝM POSTIHNUTÍM ALEBO S NEDOSTATOČNÝMI SKÚSENOSŤAMI ALEBO VEDOMOSŤAMI, POKIAĽ SA NACHÁDZAJÚ POD DOZOROM ZODPOVEDNEJ OSOBY ALEBO POKIAĽ BOLI OBOZNÁMENÉ SO SPRÁVNÝM A BEZPEČNÝM POUŽÍVANÍM SPOTREBIČA A CHÁPU PRÍPADNÉ RIZIKÁ S TÝM SPOJENÉ. DETI SA NESMÚ HRAŤ SO SPOTREBIČOM. DETI MÔŽU VYKONÁVAŤ ČISTENIE A ÚDRŽBU SPOTREBIČA IBA Vtedy, ak sú staršie ako 8 rokov a dozerá na nich pritom zodpovedná osoba. Spotrebič aj prírodný kábel sa musia nachádzať mimo dosahu detí mladších ako 8 rokov. Teplota voľne prístupných plôch spotrebiča môže byť veľmi vysoká, pokiaľ je spotrebič v prevádzke. Povrch spotrebiča sa počas prevádzky zahrieva.

Spotrebič nie je možné používať spolu s externým spínačom alebo samostatným systémom diaľkového ovládania.

UMIESTNITE SPOTREBIČ ZADNOU STRANOU KU STENE.

Poznámky

Uschovajte si prosím záručný list, doklad o kúpe a návod na obsluhu pre použitie v budúcnosti.

Po vybalení skontrolujte, či je spotrebič kompletný a či nedošlo k jeho poškodeniu. Viditeľne poškodený spotrebič nepoužívajte a ihneď sa obráťte na zákaznícky servis.

Dbajte na to, aby sa žiadne časti obalu nedostali do rúk deťom.

Deti sa nesmú hrať so spotrebičom: Jedná sa o elektrospotrebič, preto s ním musí byť zaobchádzané ako s elektrospotrebičom.

Pred pripojením spotrebiča k elektrickej sieti sa uistite, že napätie v tejto sieti zodpovedá údajom uvedeným na výrobnom štítku spotrebiča.

Bezpečnú prevádzku spotrebiča je možné zaručiť len vtedy, pokiaľ je spotrebič pripojený k výkonnému uzemňovaciemu zariadeniu.

Pokiaľ zástrčka nie je kompatibilná so zásuvkou, nechajte nekompatibilnú zásuvku nahradiť vhodnou zásuvkou. Túto prácu musí vykonať kvalifikovaný odborník. Nepoužívajte adaptér alebo predlžovacie káble, ktoré nevyhovujú požiadavkám platných bezpečnostných noriem alebo prekračujú hraničné hodnoty elektrického prúdu.

Keď spotrebič nepoužívate, vytiahnite zástrčku zo zásuvky.

Pri odpájaní spotrebiča od elektrickej siete neťahajte za prívodný kábel ani za samotný spotrebič, ale vždy iba za zástrčku.

Pri používaní ľubovoľného elektrospotrebiča vždy dodržiavajte základné pravidlá, predovšetkým nasledujúce:

- Nikdy sa nedotýkajte spotrebiča mokkými alebo vlhkými rukami.
- Dbajte na to, aby sa deti nehrali so spotrebičom.
- Nikdy nepoužívajte spotrebič, pokiaľ ste bosí.
- Nenechávajte spotrebič napospas poveternostným vplyvom (dažďu, slnečnému žiareniu).
- Nevystavujte spotrebič úderom ani nárazom.

Odporúčame Vám vyrolovať prívodný kábel na celú jeho dĺžku, aby ste predišli prípadnému prehriatiu.

Pokiaľ už tento typ spotrebiče nechcete používať, mali by ste ho zneškodniť odrezaním prívodného kábla, samozrejme až po vytiahnutí zástrčky zo zásuvky.

Poškodený prívodný kábel musí vymeniť iba výrobca alebo jeho autorizovaný servis.

Pokiaľ dôjde k poruche alebo spotrebič prestane pracovať bezchybne, ihneď vytriahnite zástrčku zo zásuvky. Nesnažte sa opraviť spotrebič svojpomocne, obráťte sa na príslušné servisné stredisko.

Spotrebič bol navrhnutý a skonštruovaný na použitie v domácnosti: Použitie spotrebiča na iné účely je nevhodné a teda nebezpečné. Z bezpečnostných dôvodov neodoberajte kryt spotrebiča.

Počas použitia sa spotrebič musí nachádzať na rovnom povrchu. Z bezpečnostných dôvodov by ste mali spotrebič umiestniť na vhodný podstavec tak, aby sa nachádzal vo výške aspoň 85 cm od podlahy. Zabráňte tak prípadnému popáleniu detí o horúce časti spotrebiča.

Pozor: Teplota povrchu spotrebiča môže byť veľmi vysoká, pokiaľ je spotrebič zapnutý. Povrch spotrebiča je počas prevádzky horúci.

Do ventilačných otvorov na zadnej strane spotrebiča nestrkajte žiadne predmety. Prívodný kábel sa musí nachádzať v dostatočnej vzdialenosti od zdrojov tepla.

Neumiestňujte spotrebič na alebo pod inú rúru na pečenie, mikrovlnnú rúru alebo do blízkosti plynových sporákov.

Okolo spotrebiča dodržiavajte aspoň 12 cm voľného priestoru, aby bola zaistená dostatočná ventilácia.

Nepremiestňujte spotrebič, pokiaľ je v prevádzke, je horúci a obsahuje potraviny alebo tekutiny.

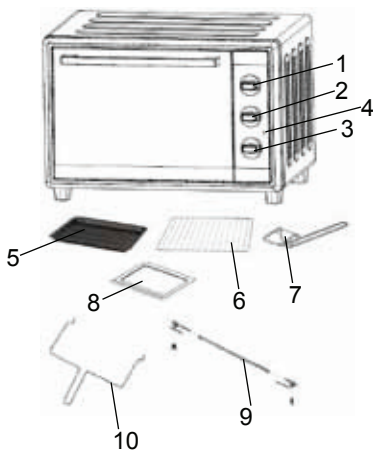
Buďte opatrní pri použití nádob z iného materiálu, ako je kov alebo sklo (napr. keramika). Nepoužívajte nádoby z umelej hmoty, papiera alebo podobných materiálov.

Odporúčame Vám používať pri vkladaní horúcich pokrmov do spotrebiča a ich vyberaní kuchynské chňapky atď.

Technické informácie

- 1 - Otočný ovládač pre nastavenie teploty.
- 2 - Otočný ovládač pre nastavenie spôsobu tepelnej úpravy.
- 3 - Otočný ovládač pre nastavenie času tepelnej úpravy.
- 4 - Kontrolka prevádzky.
- 5 - Plech na pečenie.
- 6 - Rošt.
- 7 - Kliešte.
- 8 - Odnímateľná zberná nádobka na omrvinky.
- 9 - Ihlica na grilovanie.
- 10 - Držiak ihlice na grilovanie.

Technické údaje sú uvedené na spotrebiči.



Použitie spotrebiča

Pred prvým použitím spotrebiča Vám odporúčame nechať ho približne 10 minút zapnutý naprázdno v dobre vetranej miestnosti. Odstránite tak prípadné zvyšky ochrannej vrstvy zo stien vnútorného priestoru spotrebiča. Ak chcete spotrebič zapnúť, zasuňte zástrčku do zásuvky a zvolte požadovaný spôsob tepelnej úpravy (3).

Nastavte čas tepelnej úpravy (1) a časovač (4). Po uplynutí nastaveného času zaznie akustický signál a spotrebič sa automaticky vypne. V prípade potreby môžete príslušným otočným ovládačom (2) aktivovať osvetlenie vnútorného priestoru.

Spotrebič disponuje nasledujúcimi funkciami:



Horný a dolný ohrev + ventilátor



Horný ohrev + ventilátor



Horný a dolný ohrev



Horný a dolný ohrev + ventilátor + gril



Horný ohrev + gril

Iba horný ohrev:

Horný ohrev je vhodný na grilované ryby, steaky, kurča, bravčové kotlety atď.

Plech s pokrmom zasuňte do hornej polohy.

Pokrm sa musí nachádzať čo najbližšie k hornému ohrevnému telesu, nesmie sa ho však dotýkať.

Odporúčame Vám nechať dvierka pootvorené a po uplynutí polovice tepelnej úpravy pokrm obrátiť.

Iba spodný ohrev:

Spodný ohrev je vhodný pre sladké pokrmy, torty a sušienky.

Predhrejte rúru na pečenie.

Zasuňte plech do spodnej alebo strednej polohy.

Vložte pokrmy na plech tak, aby sa nachádzali čo najbližšie hornému ohrevnému telesu, bez toho aby sa ho však dotýkali.

Horný a spodný ohrev:

Toto nastavenie je vhodné pre chlieb, focacciu alebo pizzu.

Vložte pokrm na plech. Po ukončení pečenia budete počuť akustický signál.

Funkcia grilu s ventilátorom alebo bez ventilácie je ideálna na grilovanie hydiny na ihlici.

Vytiahnite ihlicu (9), nasuňte pokrm, vložte do stredu a vyberte jednu z dvoch funkcií (3).

Ak ihlicu vybrať z rúry, použite vždy držiak ihlice (10).

Hmotnosť pripravovaného pokrmu by nemala prevyšovať 2 kg.

Údržba

Pred začatím samotného čistenia vyťahnite zástrčku prívodného kábla zo zásuvky a nechajte spotrebič celkom vychladnúť. Na čistenie spotrebiča použite mäkkú a mierne vlhkú handričku.

Na čistenie spotrebiča nepoužívajte abrazívne produkty ani chemické rozpúšťadlá. Nepoužívajte tekutiny ani veľmi mokré handričky, lebo by do spotrebiča mohla vniknúť voda a poškodiť ho.

Na čistenie vnútorného priestoru rúry na pečenie nepoužívajte drsné spongie ani drôtenky. Priložené príslušenstvo môžete vyčistiť pomocou bežného prostriedku na umývanie riadu, prípadne ho môžete umyť v umývačke riadu.

Na čistenie častí spotrebiča, ktoré sa nachádzajú vo vnútornom priestore a prichádzajú tak do styku s potravinami, používajte iba vhodné alebo špecifické čistiace prostriedky.

Ak chcete vyčistiť odnímateľnú zbernú nádobku na omrvinky, ktorá sa nachádza na dne spotrebiča, postupujte nasledovne:

Uistite sa, či je spotrebič studený; Vyberte zbernú nádobku na omrvinky, odstráňte prípadné zvyšky pokrmov a ak je to potrebné, umyte nádobku vodou s trochou prostriedku určeného na čistenie keramiky.

NIKDY NEPONÁRAJTE SPOTREBIČ DO VODY.

Vnútorné osvetlenie.

Pokiaľ chcete vymeniť poškodenú žiarovku, vyskrutkujte skrutku s podložkou a odstráňte ochranný kryt. Poškodenú žiarovku nahraďte za novú žiarovku s rovnakými technickými parametrami.

ZÁRUČNÝ LIST

Záruka trvá 24 mesiacov od dátumu zakúpenia spotrebiča.

Tento záručný list platí iba vtedy, keď je správne vyplnený a predložený spolu s dokladom o kúpe spotrebiča.

Záruka zahŕňa náhradu alebo opravu všetkých častí spotrebiča v prípade, že došlo k výrobnéj chybe.

Spotrebič môžete odovzdať iba v jednom z našich autorizovaných servisných stredísk. Okrem toho zaisťujeme (platenú) odbornú opravu spotrebiča aj po uplynutí záruky. Výrobca nenesie žiadnu zodpovednosť za poranenie osôb alebo zvierat alebo poškodenie predmetov zapríčinené nesprávnym používaním spotrebiča alebo nedodržaním pokynov uvedených v priloženom návode na obsluhu.

Obmedzenie:

Nárok na záruku alebo naša zodpovednosť zaniká, pokiaľ:

- sa o opravu spotrebiča pokúšali neautorizované osoby;
- ste spotrebič používali, skladovali alebo prepravovali nesprávnym alebo nevhodným spôsobom.

Ďalej sú zo záruky vylúčené všetky vonkajšie opotrebovania spotrebiča, ktoré neovplyvňujú jeho funkciu.

Spotrebič bol vyrobený z kvalitných materiálov a so všetkou starostlivosťou. Pokiaľ by sa však napriek tomu na spotrebiči, ktorý ste oficiálne zakúpili, vyskytla porucha alebo by ste potrebovali nejaké informácie, odporúčame Vám obrátiť sa na príslušného špecializovaného predajcu vo Vašom regióne.

INFORMÁCIE PRE POUŽÍVATEĽA



„Aplikácia smernice WEEE 2012/19/EÚ o obmedzení používání nebezpečných látok v elektrických a elektronických zariadeniach a o likvidácii starých elektrických a elektronických spotrebičov“. Symbol prečiarknutého kontajnera uvedený na spotrebiči alebo jeho obale signalizuje, že starý spotrebič musí byť zlikvidovaný oddelene od ostatného odpadu.

Používateľ preto musí starý spotrebič odovzdať v príslušnej zberni starých elektrických a elektronických zariadení alebo ho pri kúpe rovnocenného spotrebiča odovzdať predajcovi.

Zodpovedajúci oddelený zber a následná ekologická likvidácia a recyklácia starého spotrebiča pomôžu predchádzať možným negatívnym dopadom na životné prostredie a ľudské zdravie a umožňujú opätovné použitie a/alebo recykláciu materiálov, z ktorých bol spotrebič vyrobený.

Nezákonná likvidácia spotrebiča používateľom má za následok uloženie správnych sankcií podľa platných predpisov.

ZÁRUČNÉ PODMIENKY

Záruka na tento spotrebič predstavuje 24 mesiacov od dátumu zakúpenia. Nárok na záruku je možné uplatniť len po predložení originálu dokladu o zakúpení výrobku (paragón, faktúra) s typovým označením výrobku, dátumom predaja a čitateľnou pečiatkou predajcu. Záruka zahŕňa výmenu alebo opravu častí spotrebiča, ktoré sa poškodia z dôvodu porúch vo výrobe spotrebiča. Po uplynutí záručnej doby bude spotrebič opravený za poplatok. Výrobca nezodpovedá za poškodenia alebo úrazy osôb, zvierat z dôvodu nesprávneho použitia spotrebiča a nedodržania pokynov v návode na obsluhu. Výrobok je určený výhradne ako domáci spotrebič pre použitie v domácnosti. Zmluvná záruka je 6 mesiacov, ak je kupujúci podnikateľ - fyzická osoba a spotrebič kupuje pre podnikateľskú činnosť alebo komerčné využitie. Záruka sa znižuje podľa občianskeho zákonníka na 6 mesiacov pre: žiarovky, batérie, kremíkové a halogénové trubice.

Záruka sa nevzťahuje na

- akékoľvek mechanické poškodenie výrobku alebo jeho časti
- na chyby spôsobené nevhodným zaobchádzaním alebo umiestnením.
- ak je zariadenie obsluhované v rozpore s návodom, prípadne zásahom neoprávnenej osoby.
- nesprávne používaný, skladovaný alebo prenášaný.
- na záruku 24 mesiacov sa nevzťahujú opravy, napríklad: výmena žiarovky, trubice, čistenie a odváňovanie kávovarov, žehličiek, zvlhčovačov, atď. Tu bude účtované servisom za zmluvnú cenu.
- ak nebude pri kontrole zariadenia zistená žiadna porucha alebo nebudú splnené záručné podmienky, uhradí režijné náklady spojené s kontrolou alebo opravou výrobku kupujúci.
- zákazník stráca záruku pri používaní výrobkov na profesionálnej alebo inej zárobkovej činnosti v prevádzkach.
- porucha bola spôsobená vonkajšími a živelnými podmienkami (napr. poruchami v elektrickej sieti alebo bytovej inštalácii).
- záruka sa netýka poškodenia vonkajšieho vzhľadu alebo iných, ktoré nebránia štandardnej obsluhu.

Ak tovar pri uplatňovaní poruchy zo strany spotrebiteľa bude zasielaný poštou alebo prepravnou službou, musí byť zabalený v obale vhodnom pre prepravu tak, aby sa zabránilo poškodeniu výrobku.

Zodpovedný zástupca za servis pre SR

ČERTES SK, s.r.o.

Pažite č. 42

010 09 Žilina

tel./fax: +421 41 5680 171, 5680 173

mobil: +421 905 259213

+421 907 241912

Pracovná doba Po-Pia, 9:00 - 15:00

e-mail: certes.sk@gmail.com

certes@eslovakia.sk



Záručný list

Tento oddiel vyplňte prosím paličkovým písmom a priložte k výrobku.

Odosielateľ:

Priezvisko/meno:

Štát/PSC/obec/ulica:

Telefónne číslo:

Číslo/označenie (tovaru) položky:

Dátum/miesto predaja:

Popis poruchy:

Dátum/podpis:

Záruka sa nevzťahuje.

Zašlite prosím neopravený výrobok za cenu poštovného späť.

Informujte ma, koľko budú predstavovať náklady. Opravte výrobok za úhradu.

Informácie o likvidácii opotrebovaného elektrického zariadenia (súkromné domácnosti)



Tento symbol na produktoch a/alebo na priložených dokumentoch znamená, že sa pri likvidácii nesmú elektrické a elektronické zariadenia miešať so všeobecným domácim odpadom.

V záujme správneho obhospodarovania, obnovy a recyklácie odvezte, prosím, tieto produkty na určené zberné miesta, kde budú prijaté bez poplatku. V niektorých krajinách je možné tieto produkty vrátiť priamo miestnemu maloobchodu v prípade, ak si objednáte podobný nový výrobok. Správna likvidácia týchto produktov pomôže ušetriť hodnotné zdroje a zabrániť možným negatívnym vplyvom na ľudské zdravie a prostredie, ktoré môžu inak vzniknúť v dôsledku nesprávneho zaobchádzania s odpadom.

Bližšie informácie o najbližšom zbernom mieste získate na miestnom úrade.

V prípade nesprávnej likvidácie odpadu môžu byť uplatnené pokuty v súlade s platnou legislatívou.

Pre právnické osoby v Európskej únii

Ak potrebujete zlikvidovať opotrebované elektrické a elektronické zariadenia, bližšie informácie získate od svojho miestneho predajcu alebo dodávateľa.

Informácie o likvidácii v krajinách mimo Európskej únie

Tento symbol je platný len v Európskej únii. Ak si želáte zlikvidovať toto zariadenie, obráťte sa na miestny úrad alebo predajcu a poinformujte sa o správnom spôsobe likvidácie tohto typu odpadu.

Dovozca:

PRIVEST s.r.o.

Na Zlatnici 301/2

Praha 4, PSČ 147 00

www: www.privest.cz

Email: info@privest.cz

Telefón: (+420) 241 410 819