

NOKIA

Nokia 8000 4G

Uživatelská příručka

Obsah

1	Tato uživatelská příručka	5
2	Začínáme	6
	Tlačítka a části	6
	Nastavení a zapnutí telefonu	7
	Nabíjení telefonu	11
3	Základy	12
	Prozkoumání telefonu	12
	Změna hlasitosti	12
	Psaní textu	12
	Změna velikosti textu	13
4	Spojení s rodinou a přáteli	14
	Volání	14
	Kontakty	14
	Posílání zpráv	15
	Posílání e-mailů	15
5	Přizpůsobení telefonu	17
	Změna tónů	17
	Změna vzhledu plochy	17
6	Fotoaparát	18
	Fotografie	18
	Videa	18
7	Internet a připojení	20
	Procházení webu	20
	Bluetooth®	20
	Wi-Fi	20

8 Hudba a videa	22
Hudební přehrávač	22
Poslech rádia	22
Videopřehrávač	22
Záznamník	23
9 Organizace dne	24
Hodiny	24
Kalendář	25
Kalkulačka	25
Poznámky	25
Převaděč	25
10 Kopírování obsahu a kontrola paměti	27
Kopírování obsahu	27
Správce souborů	27
Paměť	27
11 Zabezpečení a soukromí	28
Nastavení zabezpečení	28
12 Informace o výrobku a bezpečnostní informace	29
Pro vaši bezpečnost	29
Služby sítě a poplatky	31
Tísňová volání	31
Péče o zařízení	32
Recyklace	33
Symbol přeškrtnutého kontejneru	33
Informace o baterii a nabíječce	33
Malé děti	35
Zdravotnické přístroje	35
Implantované zdravotnické prostředky	35

Sluch	35
Chraňte přístroj před nebezpečným obsahem	36
Dopravní prostředky	36
Potenciálně výbušná prostředí	36
Certifikační informace (SAR)	36
Správa digitálních práv	37
Autorská práva a další upozornění	38

1 Tato uživatelská příručka

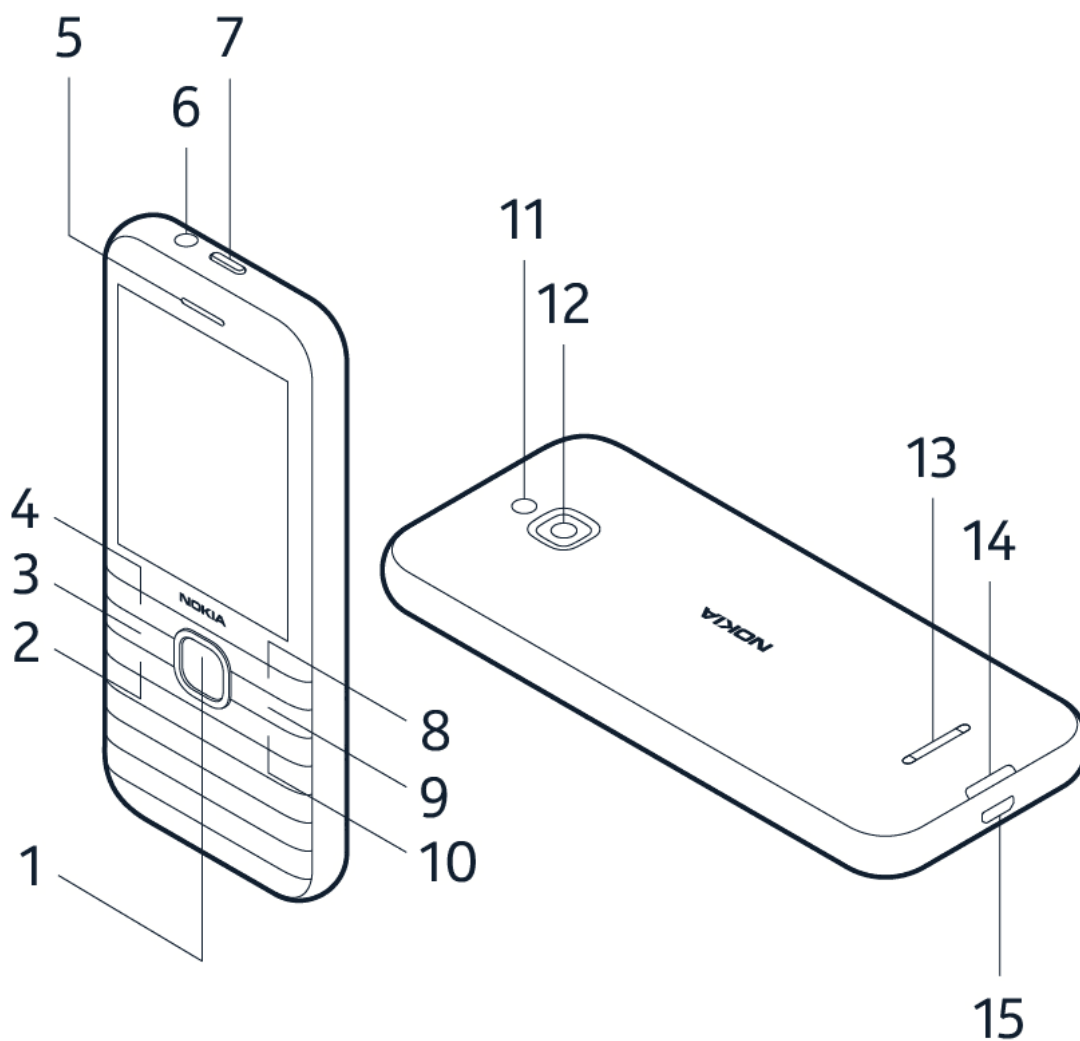


Důležité: Než začnete přístroj používat, přečtěte si v tištěné uživatelské příručce nebo na webu www.nokia.com/support důležité informace o bezpečném využívání přístroje a baterie v částech „Pro vaši bezpečnost“ a „Informace o výrobku“. Informace o tom, jak s novým přístrojem začít pracovat, najdete v tištěné uživatelské příručce.

2 Začínáme

TLAČÍTKA A ČÁSTI

Telefon




Tato uživatelská příručka se týká těchto modelů: TA-1305, TA-1300, TA-1303 a TA-1311.

Tlačítka a části telefonu:

- | | |
|----------------------------|-------------------------------|
| 1. Navigační tlačítko | 6. Konektor náhlavní soupravy |
| 2. Tlačítko Volat | 7. Vypínač |
| 3. Multifunkční tlačítko | 8. Pravé tlačítko pro výběr |
| 4. Levé tlačítko pro výběr | 9. Tlačítko Zpět |
| 5. Sluchátko | 10. Tlačítko Konec |

- | | |
|-----------------|-----------------------------------|
| 11. Blesk | 14. Otvor k sejmutí zadního krytu |
| 12. Fotoaparát | 15. Konektor USB |
| 13. Reproduktor | |

Chcete-li klávesnici zamknout, stiskněte a přidržte tlačítko  a vyberte možnost **Zamknout**. Chcete-li klávesnici odemknout, vyberte možnost **Odemknout**.

Některá příslušenství uvedená v této uživatelské příručce, například nabíječka, náhlavní souprava nebo datový kabel, mohou být prodávána samostatně.

Části a konektory, magnetismus

Nepřipojujte produkty, které vytvářejí výstupní signál, protože by to mohlo zařízení poškodit. Do zvukového konektoru nepřipojujte žádný zdroj napětí. Když do zvukového konektoru připojíte sluchátka nebo externí zařízení neschválené pro použití s tímto zařízením, věnujte zvýšenou pozornost nastavení hlasitosti.

Části zařízení jsou magnetické. K zařízení mohou být přitahovány kovové materiály. V blízkosti zařízení nenechávejte delší dobu platební ani jiné magnetické karty, protože by se mohly poškodit.

NASTAVENÍ A ZAPNUTÍ TELEFONU

Nano-SIM



Důležité: Tento přístroj je určen pro použití pouze karet nano-SIM (viz obrázek). Použití nekompatibilní SIM karty může způsobit poškození karty nebo přístroje a může dojít k poškození dat uložených na kartě.

Paměťové karty microSD

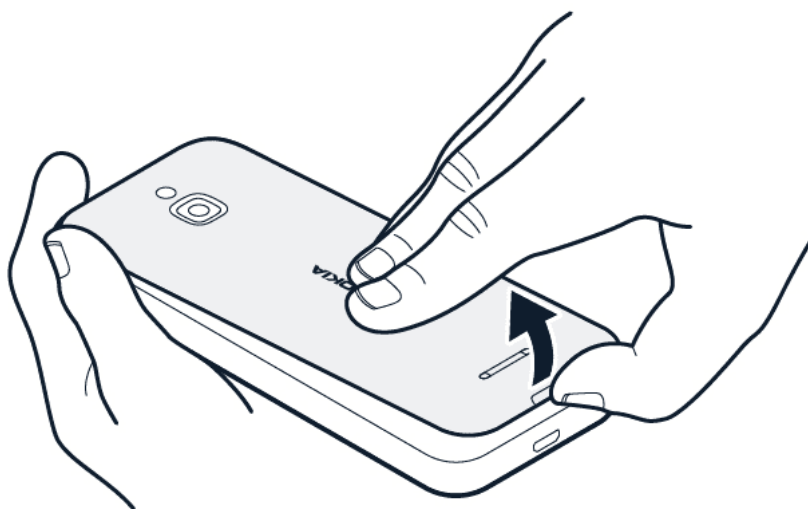


Používejte pouze kompatibilní paměťové karty schválené pro používání s tímto přístrojem. Nekompatibilní karty mohou způsobit poškození karty i přístroje a může dojít k poškození dat uložených na kartě.



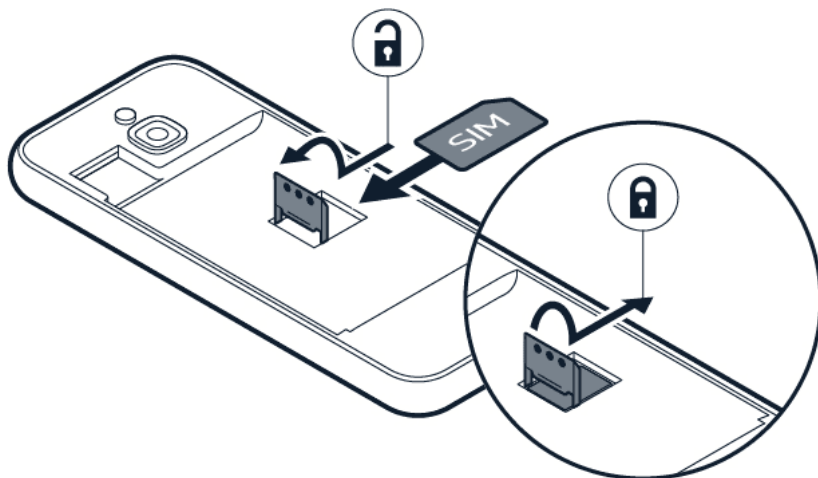
Poznámka: Před sejmutím kteréhokoli krytu přístroj vypněte a odpojte nabíječku a všechna ostatní zařízení. Při výměně krytů se nedotýkejte žádných elektronických součástí. Přístroj ukládejte a používejte vždy pouze s připevněnými kryty.

Otevření zadního krytu



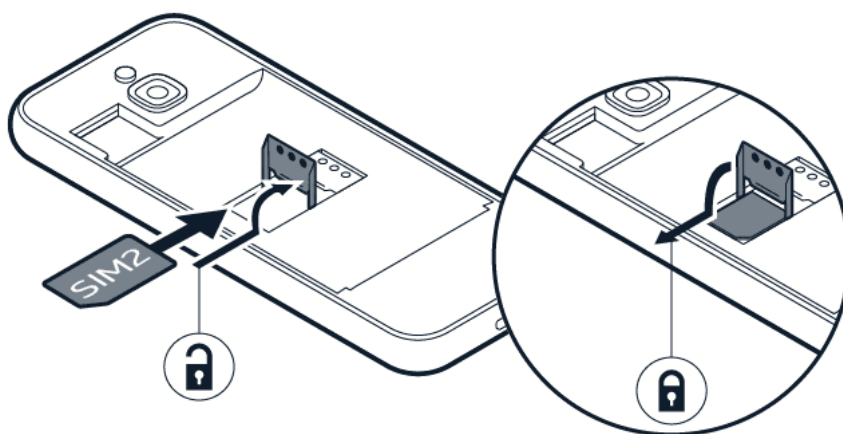
1. Zasuňte nehet do malého otvoru na spodní straně telefonu a zvedněte a sejměte kryt.
2. Pokud je v telefonu baterie, vyjměte ji.

Vložení SIM karty



1. Vysuňte držák SIM karet doleva a otevřete ho.
2. Umístěte kartu typu nano-SIM do slotu SIM oblastí kontaktů směrem dolů.
3. Zavřete držák a zasuňte ho doprava, dokud nezaklapne na své místo.

Vložení druhé SIM karty



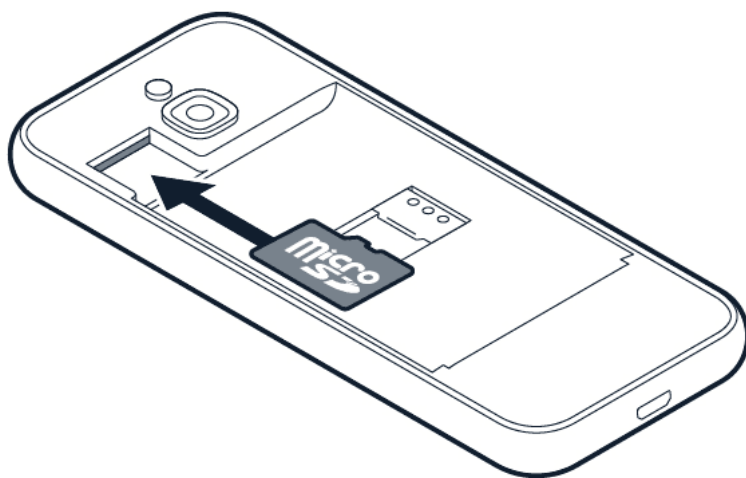
1. Vysuňte držák SIM karty slotu SIM2 doprava a otevřete ho.
2. Umístěte kartu typu nano-SIM do slotu SIM2 oblastí kontaktů směrem dolů.

3. Zavřete držák a zasuňte ho doleva, dokud nezaklapne na své místo. Když telefon zrovna nepoužíváte, jsou k dispozici obě SIM karty současně. Když je ale jedna SIM karta aktivní, například při hovoru, druhá nemusí být k dispozici.



Tip: Informaci o tom, zda je telefon pro 2 SIM karty, naleznete na štítku prodejního balení. Jsou-li na štítku 2 kódy IMEI, je telefon duální (pro dvě SIM karty).

Vložení paměťové karty



1. Zasuňte paměťovou kartu do slotu pro paměťovou kartu.
2. Vložte baterii.
3. Nasad'te kryt.

Zapnutí telefonu

Podržte stisknutý vypínač, dokud telefon nezavibruje.

Výběr SIM karty, kterou chcete používat

1. Stiskněte navigační tlačítko a zvolte **Možnosti** > **Síť a připojení** > **Manažer SIM**.
2. Chcete-li vybrat, kterou SIM kartu budete používat pro volání, vyberte možnost **Odchozí hovory** a zvolte **SIM1** nebo **SIM2**.
3. Chcete-li vybrat, kterou SIM kartu budete používat pro zprávy, vyberte možnost **Odchozí zprávy** a zvolte **SIM1** nebo **SIM2**.

4. Chcete-li vybrat, kterou SIM kartu budete používat pro mobilní data, vyberte možnost **Data** a zvolte **SIM1** nebo **SIM2**.



Tip: Abyste byli schopni své SIM karty odlišit, dejte jim popisné názvy. V nastavení **Manažer SIM** vyberte jednotlivé SIM karty, zadejte jejich název a zvolte **Uložit**.

NABÍJENÍ TELEFONU

Baterie telefonu je z výroby částečně nabitá, ale než začnete telefon používat, možná ji budete muset dobít.

Nabíjení baterie

1. Připojte nabíječku do zásuvky elektrické sítě.
2. Připojte nabíječku k telefonu. Po nabití odpojte nabíječku od telefonu a poté od zásuvky elektrické sítě.

Když je baterie zcela vybitá, může trvat několik minut, než přístroj zobrazí kontrolku nabíjení.



Tip: Když nemáte k dispozici zásuvku elektrické sítě, můžete nabíjet přes rozhraní USB. Během nabíjení přístroje můžete přenášet data. Účinnost nabíjení přes USB se může významně lišit a zahájení nabíjení a spuštění přístroje může trvat dlouhou dobu. Zkontrolujte, zda je počítač zapnutý.

Šetření energie

Jak ušetřit energii:

1. Nabíjejte s rozmyslem: baterii vždy nabíjejte na maximum.
2. Vyberte pouze zvuky, které potřebujete: vypněte nepotřebné zvuky, například zvuky tlačítek.
3. Místo reproduktoru používejte kabelovou náhlavní soupravu.
4. Změňte nastavení displeje telefonu: nastavte displej telefonu tak, aby se po krátké době vypínal.
5. Snižte jas displeje.
6. Kdykoli to je možné, používejte připojení k síti (např. Bluetooth) s rozmyslem. Pokud funkce připojení k síti nepoužíváte, vypněte je.
7. Když nepotřebujete sdílení internetu, vypněte funkci Hotspot Wi-Fi.

3 Základy

PROZKOUMÁNÍ TELEFONU

Otevření seznamu aplikací

Stiskněte navigační tlačítko.

Spouštění aplikací a výběr funkcí

Přejděte na aplikaci nebo funkci a stiskněte tlačítko **VYBRAT**.

Návrat do předchozího zobrazení

Stiskněte tlačítko Zpět.

Návrat na plochu

Stiskněte tlačítko Konec.

ZMĚNA HLASITOSTI

Zesílení nebo zeslabení hlasitosti

Neslyšíte vyzvánění telefonu v hlasitém prostředí nebo jsou hovory příliš hlasité? Můžete si změnit hlasitost podle potřeby.

Pokud chcete změnit hlasitost během hovoru, stiskněte navigační tlačítko nahoru nebo dolů.

Pokud chcete změnit hlasitost mediálních aplikací, vyzváněcích tónů, upozornění a budíků, stiskněte navigační tlačítko a vyberte položku **Nastavení**. Posuňte se doprava k možnosti **Přizpůsobení** a vyberte **Zvuk** > **Hlasitost**.

Pokud chcete změnit hlasitost během poslechu rádia nebo hudby, vyberte **Možnosti** > **Hlasitost**.

PSANÍ TEXTU

Psaní na klávesnici je snadné a zábavné.

Psaní textu na klávesnici

Opakovaně stiskněte tlačítko, dokud se nezobrazí požadované písmeno.

Chcete-li napsat mezeru, stiskněte **0**.

Chcete-li napsat speciální znak nebo interpunkční znaménko, stiskněte tlačítko *****.

Pro přepnutí mezi velikostmi písmen mačkejte opakovaně tlačítko **#**.

Chcete-li napsat číslici, stiskněte a podržte tlačítko s číslicí.

Způsob psaní se může lišit mezi různými aplikacemi.

ZMĚNA VELIKOSTI TEXTU

Zvětšení textu

Chcete, aby text zobrazený na displeji byl větší?


1. Stiskněte navigační tlačítko a vyberte **Nastavení**.
2. Posuňte se doprava k možnosti **Zařízení** a vyberte **Přístupnost** > **Velký text** > **Zapnuto**.

4 Spojení s rodinou a přáteli

VOLÁNÍ

Volání

Informace o volání z nového telefonu

1. Napište telefonní číslo. Chcete-li napsat symbol +, používaný pro mezinárodní hovory, stiskněte dvakrát tlačítko *.
2. Stiskněte tlačítko . Pokud vás k tomu přístroj vyzve, vyberte SIM kartu, kterou chcete použít.

Ukončení hovoru

Pro ukončení hovoru stiskněte tlačítko Konec.

Pokud se displej telefonu během hovoru vypnul, stiskněte vypínač a poté tlačítko Konec pro ukončení hovoru.

Přijmutí hovoru

Stiskněte tlačítko .

KONTAKTY

Přidávání kontaktů

Telefonní čísla přátel si můžete uložit a uspořádat.

1. Stiskněte navigační tlačítko a vyberte **Kontakty**.
2. Zvolte možnost **Nový**.
3. Zadejte jméno a telefonní číslo kontaktu.
4. Zvolte možnost **ULOŽIT**.

Vyberte **Možnosti** > **Nastavení** > **Paměť**, abyste vybrali, zda se mají kontakty ukládat do paměti telefonu nebo na SIM kartu.

Kopírování kontaktů


Můžete kopírovat kontakty mezi SIM kartou a telefonem.

Pokud chcete kopírovat kontakty mezi telefonem a SIM kartou, vyberte v seznamu kontaktů **Možnosti** > **Kopírovat kontakty** a poté zvolte, zda chcete kopírovat kontakty z telefonu nebo ze SIM karty.

Pokud chcete sdílet kontakt s přítelem, přejděte na daný kontakt a vyberte **Možnosti** > **Sdílet** a poté zvolte, zda chcete kontakt sdílet např. e-mailem, zprávou nebo přes Bluetooth.

Volání kontaktu

Kontaktu můžete zavolat přímo ze seznamu kontaktů.

1. Stiskněte navigační tlačítko a vyberte **Kontakty**.
2. Přejděte na kontakt a stiskněte tlačítko .

POSÍLÁNÍ ZPRÁV

Psaní a posílání zpráv

1. Stiskněte navigační tlačítko a vyberte **Zprávy** > **Nový**.
2. V poli Komu stiskněte #, dokud nebudete moci zadávat čísla, a zadejte telefonní číslo. Když vyberete možnost **Přidat**, můžete přidat kontakt ze seznamu.
3. Napište zprávu. Pokud potřebujete některý znak odstranit, stiskněte tlačítko Zpět.
4. Zvolte **Odeslat**. Pokud vás k tomu přístroj vyzve, vyberte SIM kartu, kterou chcete použít.

POSÍLÁNÍ E-MAILŮ

Pomocí telefonu můžete číst e-maily a odpovídat na ně, když jste na cestách.

Přidání e-mailového účtu

Při prvním použití e-mailové aplikace budete požádáni, abyste nastavili svůj e-mailový účet.

1. Stiskněte navigační tlačítko a vyberte **E-mail**.
2. Zvolte možnost **Další** a zadejte své jméno a e-mailovou adresu.
3. Zvolte možnost **Další** a zadejte své heslo.

Psaní e-mailů

1. Stiskněte navigační tlačítko a vyberte **E-mail**.
2. Zvolte možnost **Vytvořit**.
3. Do pole **Komu** zadejte e-mailovou adresu.
4. Zadejte předmět zprávy a napište text e-mailu.
5. Zvolte **Odeslat**.

5 Přizpůsobení telefonu

ZMĚNA TÓNŮ

Můžete si vybrat nový vyzváněcí tón.

Změna vyzváněcího tónu

1. Stiskněte navigační tlačítko a vyberte **Nastavení**.
2. Posuňte se doprava k možnosti **Přizpůsobení** a vyberte **Zvuk** > **Tóny** > **Vyzváněcí tóny**.
3. Přesuňte se na požadovaný vyzváněcí tón a stiskněte navigační tlačítko.

ZMĚNA VZHLEDU PLOCHY

Výběr nové tapety

1. Stiskněte navigační tlačítko a vyberte **Nastavení**.
2. Posuňte se doprava k možnosti **Přizpůsobení** a vyberte **Zobrazení** > **Tapeta**.
3. Vyberte možnost **Fotoaparát**, abyste pořídili novou fotografii, která bude sloužit jako tapeta, **Galerie**, abyste jako tapetu zvolili jednu z fotografií ve vašem telefonu, nebo **Tapeta**, abyste si vybrali z předdefinovaných tapet.

6 Fotoaparát

FOTOGRAFIE

Nepotřebujete mít samostatný fotoaparát. Váš telefon má vše, co potřebujete k zachycení vzpomínek.

Fotografování

Ty nejlepší momenty zachytíte fotoaparátem telefonu.

1. Chcete-li zapnout fotoaparát, stiskněte navigační tlačítko a vyberte **Fotoaparát**.
2. Snímek pořídíte stisknutím navigačního tlačítka.

Pořizování fotografií pomocí samospouště

Chcete na fotkách být také? Vyzkoušejte samospoušť.

1. Stiskněte navigační tlačítko a vyberte **Fotoaparát**.
2. Vyberte **Možnosti**, přesuňte se doprava na položku **Samospoušť** a vyberte čas.
3. Snímek pořídíte stisknutím navigačního tlačítka.

Zobrazení pořízené fotografie

Pokud si snímek chcete prohlédnout ihned po pořízení, zvolte možnost **Náhled**. Pokud si snímek chcete prohlédnout později na ploše, stiskněte navigační tlačítko a vyberte položku **Galerie**.

VIDEO

Nepotřebujete mít samostatnou videokameru. Videovzpomínky si můžete nahrát telefonem.

Nahrávání videa

Kromě fotografování můžete telefonem také nahrávat videa.

1. Stiskněte navigační tlačítko a vyberte **Fotoaparát**.
2. Nahrávání spustíte tak, že se přesunete doprava a stisknete navigační tlačítko.
3. Dalším stisknutím navigačního tlačítka záznam nahrávání zastavíte.

Sledování nahraného videa

Chcete-li si video prohlédnout ihned po nahrání, zvolte možnost **Náhled**. Pokud si video chcete prohlédnout později na ploše, stiskněte navigační tlačítko a vyberte položku **Video**

7 Internet a připojení

PROCHÁZENÍ WEBU

Připojení k internetu

I na cestách můžete sledovat zprávy a navštěvovat své oblíbené weby.

1. Stiskněte navigační tlačítko a vyberte **Internet**.
2. Vyberte možnost **Prohledat internet**.
3. Napište webovou adresu a zvolte možnost **PŘEJÍT**.
4. Kurzorem myši v prohlížeči můžete pohybovat pomocí navigačního tlačítka.

Vymazání historie procházení

1. Stiskněte navigační tlačítko a vyberte **Nastavení**.
2. Posuňte se doprava k možnosti **Soukromí a zabezpečení** a vyberte položku **Ochrana soukromí při procházení**.
3. Vyberte položku **Vymaz. historii procházení**.

BLUETOOTH®

Svůj telefon můžete připojit k jiným zařízením Bluetooth.

Zapnutí funkce Bluetooth

1. Stiskněte navigační tlačítko a zvolte **Možnosti** > **Síť a připojení** > **Bluetooth**.
2. Přepněte položku **Bluetooth** na **Zapnuto**.
3. Vyberte **Zařízení poblíž**, pokud chcete najít nové zařízení, nebo **Spárovaná zařízení**, pokud chcete najít zařízení, s kterým jste telefon již dříve spárovali.

WI-FI

Připojování telefonu k jiným zařízením Bluetooth.

Zapnutí funkce Wi-Fi

1. Stiskněte navigační tlačítko a zvolte **Možnosti** > **Síť a připojení** > **Wi-Fi**.
2. Přepněte položku **Wi-Fi** na **Zapnuto**.
3. Vyberte **Dostupné sítě** a požadovanou síť, v případě potřeby zadejte heslo a zvolte položku **Připojit**.

Použití telefonu jako hotspotu Wi-Fi

Potřebujete se připojit k síti na notebooku? Svůj telefon můžete použít jako hotspot Wi-Fi.

1. Stiskněte navigační tlačítko a zvolte **Možnosti** > **Síť a připojení** > **Sdílení internetu**.
2. Pokud jsou v telefonu dvě SIM karty, vyberte, kterou SIM kartu chcete při sdílení použít.
3. Zapněte funkci **Hotspot Wi-Fi**.

Nyní můžete například zapnout Wi-Fi na svém notebooku a připojit se k hotspotu vašeho telefonu.

8 Hudba a videa

HUDEBNÍ PŘEHRÁVAČ

Poslech hudby

1. Stiskněte navigační tlačítko a vyberte položku **Hudba**.
2. Vyberte, zda chcete prohlížet seznamy skladeb, interprety, alba nebo skladby.
3. Přesuňte se na požadovanou skladbu a stiskněte navigační tlačítko.



Tip: Chcete-li skladbu nastavit jako vyzváněcí tón, přesuňte se doprava na možnost **Skladby**, přejděte na požadovanou skladbu a zvolte **Možnosti** > **Uložit jako vyzv. tón**.

POSLECH RÁDIA

Hledání rozhlasových stanic

Chcete-li poslouchat rádio, musíte k telefonu připojit kompatibilní náhlavní soupravu. Náhlavní souprava slouží jako anténa. Tip pro řešení problémů: pokud rádio nefunguje, ujistěte se, že je náhlavní souprava řádně připojena.

Stiskněte navigační tlačítko a zvolte možnost **FM rádio** > **ZAPNOUT**.

Chcete-li vyhledat dostupné rozhlasové stanice, vyberte **Stanice** > **Možnosti** > **Vyhledat stanice**.

Chcete-li rozhlasovou stanici uložit, vyberte **Stanice** > **Možnosti** > **Přidat do oblíbených**.

Chcete-li přepnout na uloženou stanici, vyberte **Stanice** > **Oblíbené** a poté příslušnou stanici.

Chcete-li změnit hlasitost, vyberte **Možnosti** > **Hlasitost** a stiskněte navigační tlačítko nahoru nebo dolů.

Chcete-li rádio vypnout, vyberte možnost **VYPNOUT**.



Tip: Chcete-li poslouchat rozhlasové stanice pomocí reproduktorů telefonu, vyberte **Možnosti** > **Přepnout na reproduktor**. Náhlavní soupravu nechte připojenou.

VIDEOPŘEHRÁVAČ

Oblíbená videa můžete sledovat, ať se nacházíte kdekoli.

Přehrávání videa

1. Stiskněte navigační tlačítko a vyberte **Video**.
2. Přejděte na video, které chcete spustit, a stiskněte navigační tlačítko.
3. Přehrávání videa můžete pozastavit a znovu zahájit stisknutím navigačního tlačítka.

Pro sledování videa na celé obrazovce vyberte možnost **Celá obrazovka**.

Chcete-li upravit hlasitost, vyberte **Možnosti** > **Hlasitost**.

Pokud chcete video sdílet s přítelem, vyberte **Možnosti** > **Sdílet** a zvolte sdílení např. e-mailem, zprávou nebo přes Bluetooth.



Tip: Telefon nepodporuje všechny videosoubory.

ZÁZNAMNÍK

Záznam zvuku

1. Stiskněte navigační tlačítko a vyberte **Záznamník**.
2. Pro zahájení nahrávání vyberte položku **Nový** a stiskněte navigační tlačítko.
3. Pro ukončení nahrávání zvolte možnost **Hotovo**.

9 Organizace dne

HODINY

Naučte se používat hodiny a časovače, abyste měli svůj čas pod kontrolou.

Nastavení budíku

Nemáte po ruce hodiny? Použijte telefon jako budík.

1. Stiskněte navigační tlačítko a vyberte **Hodiny**.
2. Vyberte možnosti **Nový** > **Čas** a nastavte čas pomocí navigačního tlačítka. Poté vyberte možnost **Uložit**.
3. Podle potřeby nastavte opakování buzení nebo mu přiřadte název.
4. Vyberte možnost **Uložit**.

Pokud často potřebujete budík ve stejný čas, ale nechcete nastavit jeho opakování, stačí na něj přejít a zvolit možnost **ZAPNOUT**. Budík zazní ve vámi určený čas.

Časovač odpočítávání

Potřebujete-li nastavit upozornění na čas, ale nechcete ho vytvářet v aplikaci budíku, použijte časovač odpočítávání. Časovače odpočítávání můžete použít například jako minutku při vaření.

1. Stiskněte navigační tlačítko a vyberte **Hodiny**.
2. Přesuňte se doprava na **Časovač**.
3. Vyberte možnost **NASTAVIT** a pomocí navigačního tlačítka nastavte požadovaný čas.
4. Zvolte možnost **SPUSTIT**.

Stopky

1. Stiskněte navigační tlačítko a vyberte **Hodiny**.
2. Posuňte se doprava k možnosti **Stopky** a vyberte **SPUSTIT**.
3. Po dokončení kola zvolte možnost **Kolo**.

Pro zastavení stopek zvolte možnost **POZASTAVIT** > **Resetovat**.

KALENDÁŘ

Potřebujete si připomenout nějakou událost? Přidejte si ji do kalendáře.

Přidání upomínky kalendáře

1. Stiskněte navigační tlačítko a zvolte možnost **Kalendář** > **KALENDÁŘ**.
2. Přejděte na požadované datum a zvolte možnost **Přidat**.
3. Zadejte podrobnosti události.
4. Zvolte, zda chcete k události přidat upomínku.
5. Zvolte možnost **Uložit**.

KALKULAČKA

Informace o sčítání, odečítání, násobení a dělení na kalkulačce telefonu

Výpočet

1. Stiskněte navigační tlačítko a vyberte položku **Kalkulačka**.
2. Zadejte prvního činitele výpočtu, navigačním tlačítkem vyberte operaci a zadejte druhého činitele.
3. Stisknutím navigačního tlačítka získáte výsledek výpočtu.

POZNÁMKY

Napsání poznámky

1. Stiskněte navigační tlačítko a vyberte možnosti **Poznámka** > **Nová**.
2. Napište poznámku a zvolte možnost **Uložit**.

Pokud chcete poznámku sdílet, zvolte **Možnosti** > **Sdílet** a způsob sdílení.

PŘEVADĚČ

Potřebujete převést stupně Celsia na stupně Fahrenheita nebo centimetry na palce? Použijte převaděč.

Převádění jednotek

1. Stiskněte navigační tlačítko a zvolte **Převaděč jednotek**.
2. Zvolte typ převodu.
3. Stiskněte navigační tlačítko, abyste otevřeli seznam dostupných jednotek, a zvolte jednotku, kterou chcete převést.
4. Přejděte na druhou jednotku, stiskněte navigační tlačítko a zvolte jednotku, na kterou chcete první jednotku převést.
5. Pomocí tlačítek číslíc zadejte hodnotu, kterou chcete převést. Převaděč automaticky zobrazí převedenou hodnotu.

10 Kopírování obsahu a kontrola paměti

KOPÍROVÁNÍ OBSAHU

Kopírujte vámi vytvořený obsah mezi telefonem a počítačem.

Kopírování obsahu mezi telefonem a počítačem

Chcete-li zkopírovat obsah z paměti telefonu, musí být v telefonu vložena paměťová karta.

1. Stiskněte navigační tlačítko a vyberte **Nastavení**.
2. Posuňte se doprava k možnosti **Úložiště** a nastavte položku **Úložiště USB** na **Zapnuto**.
3. Připojte telefon kompatibilním kabelem USB ke kompatibilnímu počítači.
4. V počítači spusťte správce souborů, například Průzkumník Windows, a přejděte k telefonu. Uvidíte obsah uložený na vašem telefonu a také na paměťové kartě, je-li vložena.
5. Přetáhněte jednotlivé položky mezi telefonem a počítačem.

SPRÁVCE SOUBORŮ

Potřebujete rychle najít nějaký důležitý soubor? Otevřete správce souborů.

Vyhledání souborů

Chcete-li rychle najít své soubory, stiskněte navigační tlačítko a vyberte **Správce souborů**. Chcete na svém telefonu najít jednotlivé položky, zvolte možnost **Interní**. Chcete na svém telefonu najít paměťovou kartu, zvolte možnost **SD karta**.

PAMĚŤ

Můžete zjistit množství využitě a volné paměti telefonu.

Kontrola množství využitě a volné paměti

1. Stiskněte navigační tlačítko a vyberte **Nastavení**.
2. Posuňte se doprava k možnosti **Úložiště** a zkontrolujte položky **Média** a **Data aplikace**, abyste viděli, kolik paměti je spotřebováno a kolik zbývá k dispozici.

11 Zabezpečení a soukromí

NASTAVENÍ ZABEZPEČENÍ

Upravit můžete i dostupná nastavení příslušenství.

Kontrola oprávnění vašich aplikací

1. Stiskněte navigační tlačítko a vyberte **Nastavení**.
2. Posuňte se doprava k možnosti **Soukromí a zabezpečení** a vyberte **Oprávnění aplikace**.
3. Výběrem aplikace zobrazíte její požadavky na oprávnění. Oprávnění můžete povolit nebo zakázat.

Nastavení soukromí na internetu

1. Stiskněte navigační tlačítko a vyberte **Nastavení**.
2. Posuňte se doprava k možnosti **Soukromí a zabezpečení** a vyberte položku **Nesledovat**.
3. Zvolte, zda chcete webovým stránkám dovolit, aby sledovaly vaše procházení webu.

12 Informace o výrobku a bezpečnostní informace

PRO VAŠI BEZPEČNOST

Seznamte se s těmito jednoduchými pravidly. Jejich porušení může být nebezpečné, protizákonné či v rozporu s místními předpisy. Další informace najdete v úplné uživatelské příručce.

VYPNĚTE TAM, KDE JE POUŽÍVÁNÍ PŘÍSTROJE ZAKÁZÁNO



V místech, kde není povoleno používání mobilních telefonů nebo kde může přístroj způsobit rušení či nebezpečí, například v letadle, v nemocnicích a v blízkosti zdravotnických přístrojů, paliv, chemických látek nebo v místech, kde se provádí odstřely za pomoci trhavin, přístroj vypínejte. V místech s omezeními dodržujte všechny pokyny.

BEZPEČNOST SILNIČNÍHO PROVOZU PŘEDEVŠÍM



Dodržujte všechny místní zákony. Během jízdy mějte ruce stále volné pro řízení vozu. Při řízení mějte na paměti především bezpečnost silničního provozu.

RUŠIVÉ VLIVY



Všechny bezdrátové přístroje mohou být citlivé na rušivé vlivy, které mohou ovlivňovat jejich provoz.

AUTORIZOVANÝ SERVIS



Instalovat a opravovat tento výrobek mohou pouze autorizované osoby.

BATERIE, NABÍJEČKY A JINÉ PŘÍSLUŠENSTVÍ



Používejte pouze baterie, nabíječky a jiné příslušenství schválené společností HMD Global Oy k používání s tímto přístrojem. Nepřipojujte nekompatibilní výrobky.

UDRŽUJTE ZAŘÍZENÍ V SUCHU



Pokud je zařízení vodovzdorné, řiďte se podrobnějšími pokyny, jež odpovídají jeho stupni krytí IP (IP rating).

CHRAŇTE SI SLUCH



Chcete-li předejít možnému poškození sluchu, neposlouchejte po dlouhou dobu příliš hlasitý zvuk. Když je zapnut reproduktor a držíte telefon u ucha, buďte opatrní.

SAR



Tento přístroj splňuje právní předpisy pro vystavení rádiovým vlnám, pokud je používán v normální poloze u ucha nebo je umístěn nejméně 1,5 cm ($\frac{5}{8}$ ") od těla. Konkrétní maximální hodnoty SAR najdete v části Certifikační informace (SAR) v této uživatelské příručce. Další informace najdete v části Certifikační informace (SAR) této uživatelské příručky nebo na stránkách www.sar-tick.com.

SLUŽBY SÍTĚ A POPLATKY

Používání některých funkcí a služeb nebo stahování obsahu včetně bezplatných položek vyžaduje připojení k síti. Může dojít k přenosu velkého množství dat, který může být zpoplatněn. Některé funkce mohou být dostupné v rámci předplatného.

TÍSŇOVÁ VOLÁNÍ



Důležité: Připojení není možné zaručit za všech podmínek. Pro životně důležitou komunikaci, jako například u lékařské pohotovosti, se nikdy nespolehejte pouze na bezdrátový telefon.

Než budete volat: – Zapněte telefon. – Pokud jsou displej a tlačítka telefonu zamknuty, odemkněte je. – Přejděte na místo, kde je k dispozici dostatečně silný signál.

1. Opakovaně stiskněte tlačítko Konec, dokud není zobrazena plocha.
2. Zadejte oficiální číslo tísňové linky podle své aktuální polohy. Čísla tísňových linek se v jednotlivých oblastech mohou lišit.
3. Stiskněte tlačítko Volat.
4. Podejte co možná nejpřesněji potřebné informace. Neukončujte hovor, dokud k tomu nebudete vyzváni.

Možná budete muset učinit i následující kroky:

– Vložte do telefonu SIM kartu. – Pokud vás telefon vyzve k zadání kódu PIN, napište oficiální číslo tísňové linky podle své aktuální polohy a stiskněte tlačítko Volat. – Vypněte omezení hovorů v telefonu, například blokování, funkci povolených čísel nebo uzavřenou skupinu uživatelů.

PÉČE O ZAŘÍZENÍ

S přístrojem, baterií, nabíječkou a příslušenstvím zacházejte opatrně. Následující doporučení vám pomohou udržet přístroj v provozu.

– Uchovávejte přístroj v suchu. Srážky, vlhkost a všechny typy kapalin mohou obsahovat minerály, které způsobují korozi elektronických obvodů. – Přístroj nepoužívejte ani neponechávejte v prašném a znečištěném prostředí. – Neponechávejte přístroj v místech s vysokou teplotou. Vysoké teploty mohou poškodit přístroj nebo baterii. – Neponechávejte přístroj v chladu. Při zahřátí přístroje na provozní teplotu může uvnitř kondenzovat vlhkost, která ho může poškodit. – Neotevírejte přístroj jinak, než jak je uvedeno v uživatelské příručce. – Neschválené úpravy mohou poškodit přístroj a porušovat právní předpisy týkající se rádiových zařízení. – Nedovolte, aby přístroj ani baterie upadly nebo byly vystaveny silným nárazům nebo otřesům. Hrubé zacházení může přístroj poškodit. – Pro čištění povrchu přístroje používejte pouze měkký, čistý, suchý hadřík. – Přístroj nepřebarvujte. Barva může zabránit správnému fungování. – Udržujte přístroj mimo dosah magnetů a magnetických polí. – Chcete-li mít důležitá data v bezpečí, uložte je nejméně na dvě samostatná místa, například do přístroje, na paměťovou kartu nebo do počítače, případně si důležité informace zapište.

Při dlouhodobém provozu se přístroj může zahřát. Ve většině případů je to normální. Jako ochrana proti přílišnému zahřívání může přístroj automaticky zpomalit, zavírat aplikace či odpojovat nabíjení. V nutných případech se sám vypne. Pokud přístroj nepracuje správně, předejte ho do nejbližšího autorizovaného servisu.

RECYKLACE



Použitá elektronická zařízení, baterie a balicí materiály vždy vracejte na určená sběrná místa. Tím pomáháte bránit nekontrolovanému ukládání odpadu a podporujete opakované využívání surovin. Elektrické a elektronické výrobky obsahují množství cenných materiálů, mimo jiné kovy (například měď, hliník, ocel a hořčík) a vzácné kovy (například zlato, stříbro a paladium). Všechny materiály, z nichž je přístroj vyroben, lze obnovit na materiály a energii.

SYMBOL PŘEŠKRUTÉHO KONTEJNERU

Symbol přeškrtnutého kontejneru



Symbol přeškrtnutého kontejneru na výrobku, baterii, v doprovodné dokumentaci nebo na obalu vám má připomínat, že všechny elektrické a elektronické výrobky a baterie musí být po ukončení své životnosti uloženy do odděleného sběru. Neodhazujte tyto výrobky do smíšeného komunálního odpadu: odevzdejte je k recyklaci. Informace o nejbližším recyklačním středisku zjistíte u příslušného místního úřadu.

INFORMACE O BATERII A NABÍJEČCE

Informace o baterii a nabíječce

Chcete-li zjistit, zda má telefon vyjímatelnou nebo nevyjímatelnou baterii, nahlédněte do příručky Začínáme.

Zařízení s vyjímatelnou baterií Toto zařízení používejte pouze s originální dobíjecí baterií. Baterie může být mnohokrát opětovně nabita a vybita (řádově stovky cyklů), nicméně po

určitém čase se opotřebí. Pokud se doba hovoru a pohotovostního režimu znatelně zkrátí, vyměňte baterii.

Zařízení s nevyjímatelnou baterií Nepokoušejte se baterii vyjmout, protože byste mohli zařízení poškodit. Baterie může být mnohokrát opětovně nabita a vybita (řádově stovky cyklů), nicméně po určitém čase se opotřebí. Pokud se doba hovoru a pohotovostního režimu znatelně zkrátí, vezměte zařízení k výměně baterie do nejbližšího autorizovaného servisu.

Zařízení nabíjejte kompatibilní nabíječkou. Typ zástrčky nabíječky se může lišit. Doba dobíjení se může lišit, záleží na možnostech zařízení.

Informace o bezpečnosti baterií a nabíječek

Po nabití zařízení odpojte nabíječku od zařízení a vyndejte ji ze zásuvky. Doba nepřetržitého nabíjení by neměla překročit 12 hodin. Když plně nabitou baterii nepoužíváte, dojde po čase k jejímu samovolnému vybití.

Extrémní teploty snižují kapacitu a životnost baterie. Pro optimální výkon baterii vždy udržujte při teplotě 15 až 25 °C. Zařízení s horkou nebo chladnou baterií může dočasně přestat pracovat. Při nízkých teplotách se může baterie rychle vybíjet a během několika minut ztratit tolik energie, že se telefon vypne. V prostředích s nízkými teplotami se snažte udržovat telefon v teple.

Dodržujte místní předpisy. Je-li to možné, baterie recyklujte. Neodhazujte je do směsného odpadu.

Baterii nevystavujte extrémně nízkému tlaku vzduchu nebo velmi vysokým teplotám. Nevhazujte je například do ohně. Baterie může vybuchnout nebo z ní může uniknout hořlavá kapalina nebo plyn.

Baterie nerozebírejte, nerozřezávejte, nemačkejte, neohýbejte, neděrujte ani jinak nepoškozujte. Pokud baterie netěsní, zabraňte kontaktu vytékající kapaliny s kůží nebo očima. Pokud k němu dojde, okamžitě opláchněte zasažené plochy vodou nebo vyhledejte lékařskou pomoc. Baterii neupravujte a nepokoušejte se do ní vkládat cizí předměty. Baterii neponořujte a ani ji nevystavujte působení vody či jiných kapalin. Při poškození mohou baterie explodovat.

Baterii a nabíječku používejte pouze ke stanoveným účelům. Nesprávné používání nebo použití neschválených nebo nekompatibilních baterií či nabíječek může způsobit riziko požáru, výbuchu nebo jiného nebezpečí a může mít za následek zrušení platnosti osvědčení nebo záruk. Pokud si myslíte, že je baterie nebo nabíječka poškozena, odnešte ji před dalším používáním ke kontrole do nejbližšího servisního střediska nebo k prodejci telefonu. Nikdy nepoužívejte poškozenou baterii ani nabíječku. Nabíječky používejte pouze uvnitř budov. Nenabíjejte zařízení při bouřce. Pokud není součástí prodejního balení nabíječka, nabíjejte zařízení pomocí datového kabelu (součástí dodávky) a napájecího adaptéru USB (může být prodáván samostatně). Zařízení můžete nabíjet pomocí kabelů a napájecích adaptérů jiných výrobců, které jsou kompatibilní s rozhraním USB 2.0 nebo novějším a s platnými předpisy zemí a mezinárodními a regionálními bezpečnostními normami. Jiné adaptéry nemusí splňovat platné bezpečnostní normy a nabíjení pomocí takových adaptérů by mohlo představovat riziko škody na majetku nebo zranění osob.

Když odpojíte nabíječku nebo příslušenství, držte a tahejte vždy za zástrčku, nikoli za kabel.

Pokud má zařízení vyjímatelnou baterii, platí i následující pokyny: – Před vyjmutím baterie zařízení vždy vypněte a odpojte nabíječku. – Pokud se kovových pásků na baterii dotkne kovový předmět, může dojít k nechtěnému zkratu. To může vést k poškození baterie nebo tohoto předmětu.

MALÉ DĚTI

Tento přístroj a jeho příslušenství nejsou hračky. Mohou obsahovat malé součásti. Uchovávejte je mimo dosah malých dětí.

ZDRAVOTNICKÉ PŘÍSTROJE

Provoz přístrojů pracujících na principu rádiového přenosu, včetně bezdrátových telefonů, může způsobovat rušení nedostatečně stíněných zdravotnických přístrojů. Pokud chcete zjistit, zda je zdravotnický přístroj dostatečně stíněn před působením energie z vnějšího rádiového pole, obraťte se na lékaře nebo na výrobce zdravotnického přístroje.

IMPLANTOVANÉ ZDRAVOTNICKÉ PROSTŘEDKY

Výrobci implantovaných zdravotnických prostředků (např. kardiostimulátory, inzulinové pumpy a neurostimulátory) doporučují, aby v zájmu zamezení potenciálního rušení byla mezi bezdrátovým přístrojem a zdravotnickým prostředkem dodržena minimální vzdálenost 15,3 centimetru. Osoby s takovými přístroji by:

– Vždy měly udržovat bezdrátový přístroj nejméně 15,3 centimetru od zdravotnického přístroje. – Neměly nosit bezdrátový přístroj v náprsní kapse. – Měly při telefonování přikládat bezdrátový přístroj k uchu dále od zdravotnického prostředku. – Měly bezdrátový přístroj vypnout, jestliže existuje důvodné podezření, že způsobuje rušení. – Měly dodržovat pokyny výrobce implantovaného zdravotnického prostředku.

Máte-li dotazy týkající se použití bezdrátového přístroje s implantovaným zdravotnickým prostředkem, obraťte se na svého poskytovatele zdravotnické péče.

SLUCH



Varování: Používání náhlavní soupravy může ovlivnit vaši schopnost vnímat zvuky z okolí. Náhlavní soupravu nepoužívejte, pokud to může ohrozit vaši bezpečnost.

Některé bezdrátové přístroje mohou působit rušení některých naslouchátek.

CHRAŇTE PŘÍSTROJ PŘED NEBEZPEČNÝM OBSAHEM

Přístroj může být vystaven působení virů nebo jiného škodlivého obsahu. Dodržujte následující pokyny:

– Při otevírání zpráv buďte opatrní. Zprávy mohou obsahovat škodlivý software nebo mohou být pro váš přístroj či počítač jinak nebezpečné. – Dbejte opatrnosti při potvrzování požadavků na připojení, prohlížení internetu nebo stahování obsahu. Nepotvrzujte připojení Bluetooth ze zdrojů, kterým nedůvěřujete. – Instalujte a používejte pouze služby a software ze zdrojů, kterým důvěřujete a které nabízejí odpovídající zabezpečení a ochranu. – Nainstalujte antivirový a jiný bezpečnostní software do přístroje a všech připojených počítačů. V jednom okamžiku používejte pouze jednu antivirovou aplikaci. Používání více takových aplikací současně může nepříznivě ovlivnit výkon a fungování přístroje nebo počítače. – Pokud používáte předinstalované záložky a odkazy na internetové stránky třetích stran, dbejte přiměřené opatrnosti. Společnost HMD Global nepotvrzuje jejich obsah ani nepřijímá odpovědnost za takové stránky.

DOPRAVNÍ PROSTŘEDKY

Rádiové signály mohou ovlivňovat nesprávně namontované nebo nedostatečně stíněné elektronické systémy ve vozidlech. Další informace získáte u výrobce vozidla nebo jeho vybavení. Zařízení by měl do vozidla instalovat pouze autorizovaný pracovník. Chybně provedená montáž může být nebezpečná a může způsobit zrušení platnosti záruky. Pravidelně kontrolujte, jestli je veškeré příslušenství bezdrátového přístroje ve vozidle správně nainstalováno a jestli správně funguje. V prostoru, ve kterém se nachází přístroj, jeho části nebo příslušenství, neukládejte ani nepřenášejte hořlavé nebo výbušné materiály. Přístroj ani jiné příslušenství neumísťujte do prostoru, kam se v případě spuštění aktivují airbagy.

POTENCIÁLNĚ VÝBUŠNÁ PROSTŘEDÍ

V potenciálně výbušných prostorech, například u benzinových pump, přístroj vypínejte. Jiskření by mohlo způsobit výbuch nebo požár, při kterých hrozí nebezpečí poranění nebo úmrtí osob. Dodržujte omezení v prostorech, kde se nacházejí paliva, v chemických závodech a v místech, kde probíhají odstřely za pomoci výbušnin. Potenciálně výbušná prostředí nemusejí být viditelně označena. Patří mezi ně obvykle prostory, ve kterých je vám doporučeno vypnout motor, podpalubí lodí, prostory pro převážení nebo ukládání chemikálií a prostory, kde je v atmosféře zvýšená koncentrace chemikálií nebo malých částic. O tom, zda je možné tento přístroj bezpečně používat v blízkosti vozidel používajících kapalné ropné plyny (např. propan a butan), se informujte u výrobce.

CERTIFIKAČNÍ INFORMACE (SAR)

Tento mobilní přístroj vyhovuje předpisům ohledně vystavení rádiovým vlnám.

Tento mobilní přístroj je vysílač a přijímač rádiových vln. Je zkonstruován tak, aby nepřekračoval limity vystavení rádiovým vlnám (radiofrekvenčním elektromagnetickým polím), doporučené mezinárodně platnými pravidly nezávislé vědecké organizace ICNIRP. Tyto předpisy obsahují dostatečnou bezpečnostní rezervu pro zajištění bezpečnosti všech osob bez ohledu na věk nebo zdravotní stav. Pravidla pro vystavení rádiovým vlnám vycházejí z hodnoty SAR (Specific Absorption Rate), která vyjadřuje množství výkonu radiofrekvenčního vysílání, které při vysílání přístroj vyzařuje do hlavy nebo těla. Limit SAR organizace ICNIRP pro mobilní přístroje je 2,0 W/kg určený průměrně na 10 gramů tělní tkáň.

Zkoušky hodnot SAR jsou prováděny s přístrojem ve standardní provozní poloze vysílajícím s nejvyšším certifikovaným výkonem ve všech frekvenčních pásmech.

Maximální hodnotu SAR přístroje najdete na webové stránce www.nokia.com/phones/sar

Tento přístroj splňuje právní předpisy pro vystavení rádiovým vlnám, pokud je používán u hlavy nebo je umístěn nejméně 1,5 cm od těla. Pokud pro nošení telefonu u těla používáte pouzdro, sponu na opasek nebo jiný druh držáku, neměl by obsahovat kovový materiál a měl by být umístěn nejméně ve výše uvedené vzdálenosti od těla.

K odesílání dat nebo zpráv je nutné kvalitní připojení k síti. Posílání může být pozdrženo, dokud takové připojení není k dispozici. Pokyny ke vzdálenostem dodržujte po celou dobu odesílání.

Při běžném používání jsou hodnoty SAR o hodně menší než zde uvedené hodnoty. Kvůli efektivitě systému a minimalizaci rušení v síti se totiž provozní výkon mobilního telefonu automaticky snižuje, kdykoli nevyžaduje plný výkon pro volání. Čím nižší je výkon, tím nižší je hodnota SAR.

Určité modely zařízení mohou mít různé verze s různými hodnotami. V průběhu času může docházet ke změnám v součástkách a konstrukci a některé z těchto změn mohou ovlivnit hodnoty SAR.

Další informace najdete na webu www.sar-tick.com. Uvědomte si, že mobilní přístroje mohou vysílat, i když nevoláte.

Světová zdravotnická organizace (WHO) prohlásila, že současné vědecké informace neprokazují při používání mobilních zařízení potřebu žádných speciálních opatření. Pokud byste chtěli své vystavení rádiovým vlnám snížit, doporučuje omezit používání takových zařízení nebo používat sadu hands-free, díky které udržíte přístroj ve větší vzdálenosti od hlavy a těla. Další informace, vysvětlení a diskuse o vystavení rádiovým vlnám najdete na webu organizace WHO na adrese www.who.int/peh-emf/en.

SPRÁVA DIGITÁLNÍCH PRÁV

Při používání tohoto přístroje dodržujte všechny zákony a respektujte místní zvyky, soukromí a legitimní práva ostatních lidí, včetně autorských práv. Ochrana autorských práv vám může bránit v kopírování, změnách či přenášení fotografií, hudby a dalšího obsahu.

AUTORSKÁ PRÁVA A DALŠÍ UPOZORNĚNÍ

Autorská práva a další upozornění

Dostupnost konkrétních výrobků, funkcí, aplikací a služeb se může v jednotlivých oblastech lišit. Další informace zjistíte u svého prodejce nebo u poskytovatele služeb. Tento přístroj může obsahovat komodity, technologie nebo software, které jsou předmětem právních předpisů upravujících export, platných v USA a dalších zemích. Obcházení příslušných právních předpisů je zakázáno.

Obsah tohoto dokumentu je dodáván "tak jak je". V souvislosti s obsahem tohoto dokumentu a správností a spolehlivostí informací v něm obsažených se kromě záruk stanovených příslušnými právními předpisy neposkytují žádné další výslovné ani implikované záruky, včetně (nikoli však pouze) implikovaných záruk prodejnosti a vhodnosti pro určitý účel. Společnost HMD Global si vyhrazuje právo kdykoli a bez předchozího upozornění tento dokument revidovat nebo ukončit jeho platnost.

V maximální míře povolené příslušnými právními předpisy nejsou společnost HMD Global ani kterýkoli z jejich poskytovatelů licence za žádných okolností odpovědní za jakoukoli ztrátu dat nebo příjmů ani za zvláštní, náhodné, následné či nepřímé škody způsobené jakýmkoli způsobem.

Rozmnožování, přenos nebo šíření obsahu tohoto dokumentu nebo jeho části v jakékoli formě bez předchozího písemného souhlasu společnosti HMD Global je zakázáno. Společnost HMD Global se řídí politikou neustálého vývoje. Společnost HMD Global si vyhrazuje právo provádět změny a vylepšení u všech výrobků popsanych v tomto dokumentu bez předchozího oznámení.

Společnost HMD Global nevydává žádná prohlášení, neposkytuje žádnou záruku na aplikace třetích stran dodávané s přístrojem ani nepřebírá žádnou odpovědnost za jejich funkčnost, obsah nebo podporu koncových uživatelů. Používáním aplikace berete na vědomí, že je aplikace poskytována "tak jak je".

Stahování map, her, hudby a videosouborů a odesílání obrázků a videosouborů na web může vyžadovat přenos velkého množství dat. Poskytovatel služeb může za přenosy dat účtovat příslušné poplatky. Dostupnost konkrétních výrobků, služeb a funkcí se může v jednotlivých oblastech lišit. Bližší podrobnosti a informace o dostupnosti jazykových verzí získáte u místního prodejce.

Některé funkce a specifikace výrobku mohou záviset na síti a podléhat dalším podmínkám a poplatkům.

Veškeré zde uvedené specifikace, funkce a další informace o výrobku se mohou bez upozornění změnit.

Na používání zařízení se vztahují zásady ochrany osobních údajů společnosti HMD Global dostupné na stránce <http://www.nokia.com/phones/privacy>.

HMD Global Oy je exkluzivním držitelem licence značky Nokia pro telefony a tablety. Nokia je registrovaná ochranná známka společnosti Nokia Corporation.

Slovní značka a loga Bluetooth jsou vlastnictvím společnosti Bluetooth SIG, Inc. a jakékoli jejich používání společností HMD Global podléhá licenci.