

KLARSTEIN NIETSRVTK  
KLARSTEIN NIETSRVTK  
KLARSTEIN NIETSRVTK  
KLARSTEIN NIETSRVTK  
KLARSTEIN NIETSRVTK  
KLARSTEIN NIETSRVTK  
KLARSTEIN NIETSRVTK

# KLARSTEIN

Quickstick vařič

10032905 10032906



Vážený zákazníku,

Blahopřejeme k nákupu tohoto zařízení. Pozorně si přečtěte příručku a dodržujte následující rady, abyste předešli poškození přístroje. Jakékoliv selhání způsobené ignorováním uvedených instrukcí a upozornění uvedených v návodu k použití se nevztahuje na naši záruku a jakoukoliv odpovědnost. Naskenujte QR kód, abyste získali přístup k nejnovějšímu uživatelskému manuálu a dalším informacím o produktu:



---

## OBSAH

---

Bezpečnostní pokyny 4  
Ovládací panel 5  
Provoz 6  
Odstraňování vodního kamene 7  
Řešení problémů 8  
Informace o likvidaci 8

---

## TECHNICKÁ DATA

---

Číslo produktu	10032905, 10032906
Napájení	220-240 V ~ 50/60 Hz

---

## PROHLÁŠENÍ O SHODĚ

---

Výrobce:  
Chal-Tec GmbH, Wallstraße 16, 10179 Berlin, Deutschland.



Výrobek splňuje následující evropské směrnice:

2014/30/EU (EMV)  
2014/35/EU (LVD)  
2011/65/EU (RoHS)

---

## BEZPEČNOSTNÍ INSTRUKCE

---

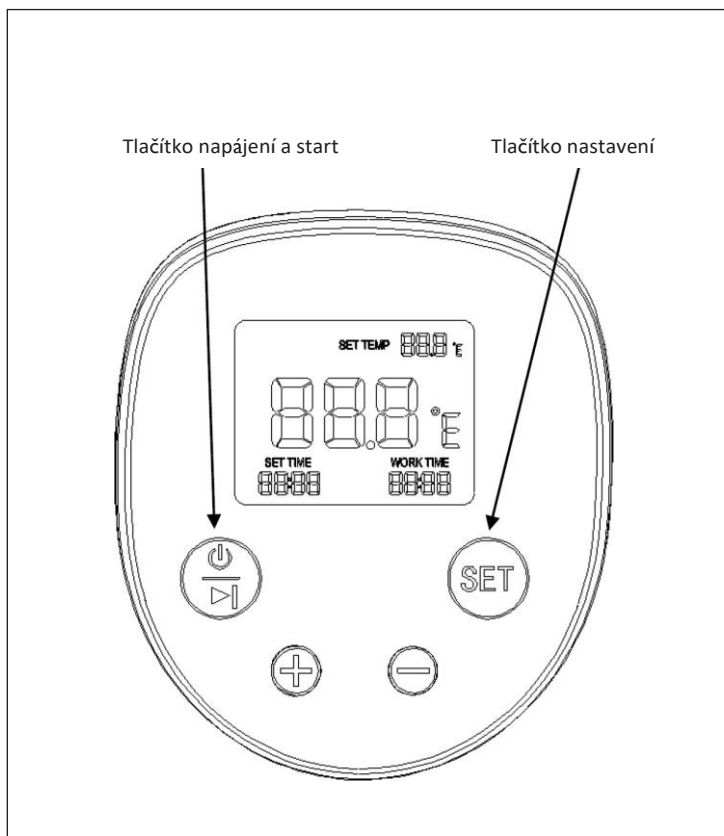
- Zařízení není určeno k použití osobami (včetně dětí ve věku od 8 let) se sníženými fyzickými, smyslovými nebo duševními schopnostmi nebo nedostatkem zkušeností a znalostí, pokud nejsou pod dozorem nebo instruktáží o používání spotřebiče osobou zodpovědnou za jejich bezpečnost. Děti se nesmí hrát se zařízením. Čištění a údržbu uživatele nesmí provádět děti bez dozoru.
- Během provozu zařízení udržujte pod neustálým dohledem. Dávejte pozor na děti v blízkosti spotřebiče, během používání výrobku. Přístroj není hračka.
- Nesprávné používání spotřebiče může způsobit zranění osob a poškození spotřebiče.
- Používejte pouze na určené účely. Výrobce neodpovídá za žádné zranění nebo škody způsobené nesprávným použitím nebo manipulací (viz také záruční podmínky).
- Pouze pro domácí použití. Ne na veřejné nebo komerční použití.
- Odstraňte všechny obaly a balicí materiály z vnitřní i vnější strany spotřebiče.
- Zkontrolujte, zda spotřebič není viditelně poškozen a zda nechybí žádné součásti.
- Nepoužívejte zařízení s jiným napájecím kabelem, než s dodaným kabelem.
- Zkontrolujte, zda není možné vytrhnout nebo zakopnout o kabel nebo o prodlužovací kabel.
- Spotřebič nesmí být použit společně s časovačem nebo samostatným dálkovým ovládním.
- Před čištěním nebo když se spotřebič nepoužívá, vypněte spotřebič a vytáhněte zástrčku ze zásuvky.
- Při vyjímání zástrčky ze zásuvky nevytahujte za napájecí kabel. Namísto toho držte zástrčku.
- Chraňte napájecí kabel a spotřebič před zdroji tepla, horkými předměty a otevřeným ohněm.
- Zkontrolujte, zda je kabel zcela roztažený.
- Kabel nesmí být překroucený nebo navinutý kolem spotřebiče.
- Pravidelně kontrolujte, zda není poškozen napájecí kabel ani zástrčka a nepoužívejte přístroj, pokud došlo k nějakému poškození nebo pokud spadl na podlahu, spadl do vody nebo byl jinak poškozen.
- Pokud byly přístroj, napájecí kabel nebo zástrčka poškozené, nechte spotřebič zkontrolovat a případně opravit autorizovanou opravou.
- Připojte pouze k 230V, 50 Hz. Záruka není platná, pokud je spotřebič připojen k nesprávnému napětí.
- Neoprávněné opravy nebo úpravy zruší záruku.
- Do spotřebiče vložte pouze vakuově balené potraviny. Nesnažte se vařit nezabalené jídlo.



### UPOZORNĚNÍ

Nebezpečí popálení! Některé části výrobku mohou být velmi horké a mohou způsobit popáleniny. Zvláštní pozornost by měla být věnována dětem a zranitelným osobám

## OVLÁDACÍ PANEĽ

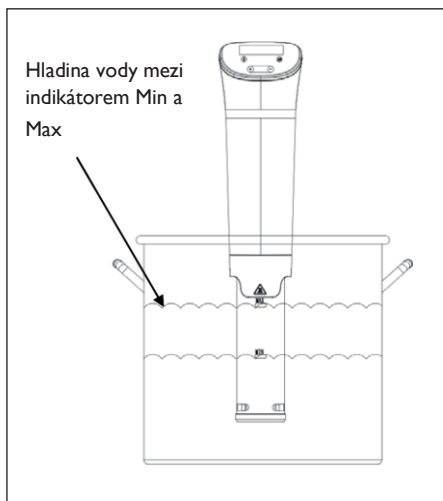


---

## PROVOZ

---

Naplňte nádobu vodou. Dávejte pozor na indikátor hladiny vody na přístroji (viz obrázek). Hladina vody by měla být mezi minimální a maximální úrovní uvedeným na přední straně termostatu. Upozorňujeme, že hladina vody stále stoupá při vkládání potraviny do kontejneru. Neplňte příliš mnoho vody.



Poznámka: Když teplota vody stoupne, voda se začne odpařovat. Zařízení Sous Vide je vybaveno alarmem, který indikuje nízkou hladinu vody. Pokud hladina vody klesne pod minimální úroveň, jednotka se automaticky vypne.

### Zapněte zařízení

Stiskněte tlačítko POWER na ovládacím panelu déle než 5 sekund. Horní řádek zobrazuje nastavenou teplotu. Střední řádek zobrazuje aktuální teplotu vody. V dolním řádku uvidíte nastavený čas a aktuální provozní čas.

### SET- Tlačítko Nastavení

Jedním stisknutím tlačítka SET (Nastavení) nastavte hodinu. Stisknutím tlačítka dvakrát nastavte minutu. Když bliká na obrazovce hodina nebo minuta, použijte tlačítka [+] nebo [-] pro nastavení času.

### **Nastavte Celsia nebo Fahrenheita**

Teplotu lze zobrazit v ° C nebo ° F. Stiskněte současně tlačítka POWER a SET pro přepínání mezi ° C a ° F.

### **Nastavte čas a teplotu**

Stiskněte tlačítko [+] nebo [-] pro zvýšení nebo snížení času a teploty. Maximální nastavení teploty je 95 ° C (203 ° F). Čas lze nastavit od 00:00 do 59:59 minut.

### **Vaření**

Jedním stisknutím tlačítka POWER spustíte vyhřívání a cirkulaci vody. Když voda dosáhne nastavené teploty, vložte potravinu do nádoby.

Jakmile voda dosáhne nastavené teploty, zazní zvukový signál každé tři sekundy. Umístěte jídlo do nádoby a stiskněte tlačítko SET (Nastavení) na 2 sekundy, abyste zastavili pípnutí. Pokud jste nastavili čas, zbývající provozní čas se zobrazí na obrazovce po 1 minutě.

### **Vypnutí jednotky**

Po uplynutí nastaveného času zazní pípnutí každé tři sekundy. Připomíná Vám, abyste vybrali jídlo. Vypněte zařízení stisknutím tlačítka POWER na 5 sekund

---

## **ODSTRAŇOVÁNÍ VODNÍHO KAMENE**

---

Při častém používání by měl odstraňovat vodní kámen každý měsíc nebo častěji v regionech s tvrdou vodou.

1 Vložte spotřebič do hrnce a naplňte hrnce vodou do "Max" úrovně vyznačené na spotřebiči.

2 Nastavte teplotu spotřebiče na 70 ° C.

3 Přidejte 5 g práškové kyseliny citronové (potravinářské kvality) na litr použité vody.

4 Nechte vodu cirkulovat 20 minut po dosažení 70 ° C teploty.

5 Vypněte a odpojte spotřebič.

6 Když je spotřebič v vychladlý, opláchněte dno ve studené vodě a před uskladněním vysušte.

---

## ŘEŠENÍ PROBLÉMŮ

---

Problém	Možná příčina a řešení
Zařízení se nezapne.	Zkontrolujte, zda je zástrčka zapojena do zásuvky.
	Zkontrolujte, zda je napájecí kabel poškozen.
	Zkontrolujte, zda je zařízení zapnuto a zda je obrazovka funkční.
Na obrazovce se zobrazí kód chyby E05.	Ujistěte se, že hladina vody v nádobě je mezi minimálními a maximálními značkami. Zařízení se automaticky vypne, pokud v nádrži není dostatek vody. V takovém případě vypněte přístroj, doplňte ho vodou a znovu ho zapněte.
Na obrazovce se zobrazí kód chyby E02.	Digitální termostat je přerušen. Obratě se na zákaznický servis nebo specializovanou společnost ve vaší oblasti.

---

## RADY PRO LIKVIDACI

---



Podle Evropského nařízení odpadu 2012/19 / EU tento symbol na výrobku nebo jeho obalu znamená, že výrobek nepatří do domácího odpadu. Na základě směrnice by měl přístroj odevzdat na příslušném sběrném místě pro recyklaci elektrických a elektronických zařízení. Zajištěním správné likvidace výrobku pomůžete zabránit možným negativním dopadům na životní prostředí a lidské zdraví, což by jinak mohl být důsledek nesprávné likvidace výrobku. Pro detailnější informace o recyklaci tohoto výrobku se obraťte na svůj Místní úřad nebo na odpadovou a likvidační službu vaší domácnosti.





KLARSTEIN NIETSRVK

SRSRJK KLARSTEIN NIE

KLARSTEIN NIETSRJK

SRSRJK KLARSTEIN NIE

KLARSTEIN NIETSRJK

SRSRJK KLARSTEIN NIE

KLARSTEIN NIETSRJK