

# AOC



**LCD monitor –  
uživatelská příručka  
Q32P2**

[www.aoc.com](http://www.aoc.com)

©2020 AOC. All Rights Reserved

**HDMI™**

Bezpečnost.....	1
Národní konvence .....	1
Výkon .....	2
Montáž .....	3
Čištění .....	4
Jiné.....	5
Konfigurace .....	6
Obsah krabice .....	6
Instalace stojánku a podstavce .....	7
Nastavení zorného úhlu .....	8
Připojení monitoru .....	9
Přípevnění závěsného ramene .....	10
Nastavení .....	11
Klávesové zkratky .....	11
OSD Setting (Nastavení OSD).....	13
Luminance (Světelnost) .....	14
Color Setup (Nastavení barvy) .....	15
Picture Boost (Zesílení obrazu) .....	16
OSD Setup (Nastavení OSD) .....	17
Game Setting (Herní nastavení).....	18
Extra .....	19
Exit (Konec) .....	20
Indikátor LED .....	21
Odstraňování problémů .....	22
Technické údaje.....	23
Obecné specifikace.....	23
Předvolené režimy zobrazení.....	24
Přiřazení kolíků .....	25
Plug and Play .....	26

# Bezpečnost

## Národní konvence

Následující pododdíly popisují notační konvence použité v tomto dokumentu.

### Poznámky, upozornění a varování

V rámci této příručky mohou být některé bloky textu doplněny ikonou a vytištěny tučně nebo kurzívou. K těmto blokům patří poznámky, upozornění a varování, jež jsou používány následujícím způsobem:



**POZNÁMKA:** POZNÁMKA poukazuje na důležité informace, jež pomáhají lépe využít daný počítačový systém.



**UPOZORNĚNÍ:** UPOZORNĚNÍ ukazuje na potenciální škodu na hardwaru či ztrátu dat a popisuje, jak tomuto problému předejít.



**VAROVÁNÍ:** VAROVÁNÍ poukazuje na možnou fyzickou újmu a popisuje, jak tomuto problému předejít. Některá varování mohou být zobrazena v jiných formátech a nemusí je doplňovat žádná ikona. V takových případech je určitá prezentace varování určena úředními orgány.

## Výkon

 Tento monitor může být napájen pouze napájecím zdrojem, který je uveden na výrobním štítku zařízení. Pokud si nejste jisti, jaké napájecí napětí je ve vaší domácí elektrické zásuvce, obraťte se na prodejce nebo dodavatele energie.

 Tento monitor je vybaven tříkolíkovou uzemněnou síťovou zástrčkou. Tuto zástrčku lze z bezpečnostních důvodů zasunout pouze do uzemněné zásuvky. Pokud vaše síťová zásuvka neumožňuje připojení této vidlice, obraťte se na elektrikáře, aby vám nainstaloval správnou zásuvku, nebo použijte adaptér k bezpečnému uzemnění zařízení. Neporušujte bezpečnostní účel uzemněné zásuvky.

 Při bouřkách s blesky nebo pokud nebudete monitor dlouho používat, odpojte napájecí kabel ze zásuvky ve zdi. Zabráníte tak poškození monitoru v důsledku přepětových špiček (rázů).

 Nepřetěžujte prodlužovací šňůry s několika zásuvkami a prodlužovací šňůry. Přetěžování může mít za následek vznik ohně nebo úraz elektrickým proudem.

 Aby bylo zajištěno uspokojivé fungování monitoru, používejte jej pouze s počítači s certifikátem UL, které jsou vybaveny správně konfigurovanou zásuvkou značenou 100-240 Vstř., min. 5 A.

 Používaná zásuvka by měla být instalována v blízkosti zařízení a snadno přístupná.

# Montáž

**!** Neumísťujte monitor na nestabilní vozíky, stojany, stativy, držáky nebo stoly. Pokud dojde k pádu monitoru, může dojít ke zranění osob a závažnému poškození tohoto produktu. Používejte zařízení pouze vozík, stojan, podstavec, držák nebo stolek určené výrobcem nebo prodávané s tímto produktem. Při instalaci tohoto produktu postupujte podle pokynů výrobce a použijte montážní příslušenství doporučené výrobcem. Při převozu produktu na vozíku byste měli být opatrní.

**!** Do výřezu na skříňce monitoru nikdy nezasunujte žádné předměty. Mohlo by dojít k poškození součástek a obvodů a ke vzniku požáru nebo úrazu elektrickým proudem. Vyvarujte se polítí monitoru jakoukoli kapalinou.

**!** Nepokládejte produkt přední stranou na zem.

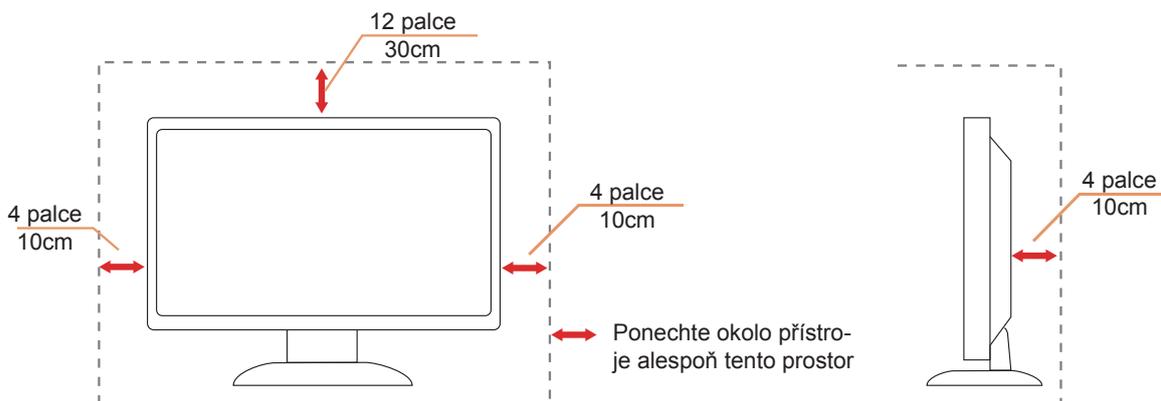
**!** Pokud budete monitor upevňovat na zeď nebo polici, použijte upevňovací soupravu schválenou výrobcem a při montáži dodržujte uvedené pokyny.

**!** Okolo monitoru ponechte prostor podle obrázku níže. V opačném případě může být cirkulace vzduchu nedostatečná a přehřívání může způsobit požár nebo poškození monitoru.

**!** Aby nedošlo k poškození, například vypadnutí panelu z rámečku, nenaklánějte monitor směrem dolů o více než -5 stupňů. Pokud bude překročen maximální úhel náklonu -5 stupňů, na poškození monitoru se nebude vztahovat záruka.

Níže jsou uvedeny doporučené větrací plochy okolo monitoru, když je nainstalován na stěně nebo na podstavci:

## Instalace na stojánek



# Čištění

 Pravidelně čistěte skříň hadříkem. Můžete použít slabý čisticí prostředek k otření skvrn, ale nepoužívejte solné čisticí prostředky, které mohou naleptat skříň monitoru.

 Při čištění nesmí čisticí prostředek vniknout do monitoru. Čisticí hadřík nesmí být příliš hrubý, aby nepoškrábal povrch obrazovky.

 Před čištěním monitoru odpojte napájecí kabel.



## Jiné



Pokud z monitoru vychází zvláštní zápach, zvuky nebo kouř, IHNEĎ odpojte zástrčku napájecího kabelu a kontaktujte servisní středisko.



Zabraňte blokování větracích otvorů stolem nebo závěsem.



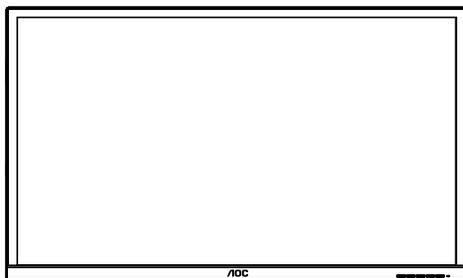
Během používání nevystavujte monitor LCD nadměrným otřesům nebo nárazům.



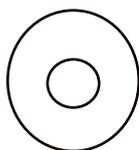
Při používání nebo přemísťování do monitoru nekopejte a zabraňte případnému pádu.

# Konfigurace

## Obsah krabice



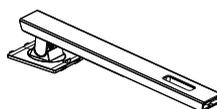
Monitor



CD Manual



Warranty Card



Stand



Base



Power Cable



HDMI Cable



USB Cable



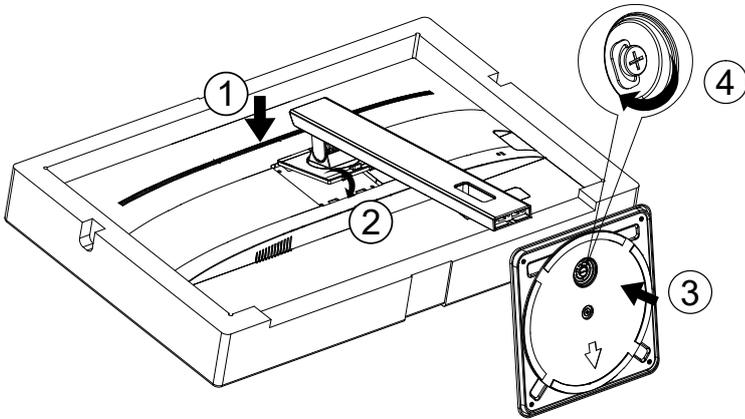
DP Cable

\* Některé kabely signálu nejsou v některých zemích nebo oblastech dodávány. Podrobnější informace vám poskytne místní prodejce nebo pobočka společnosti AOC.

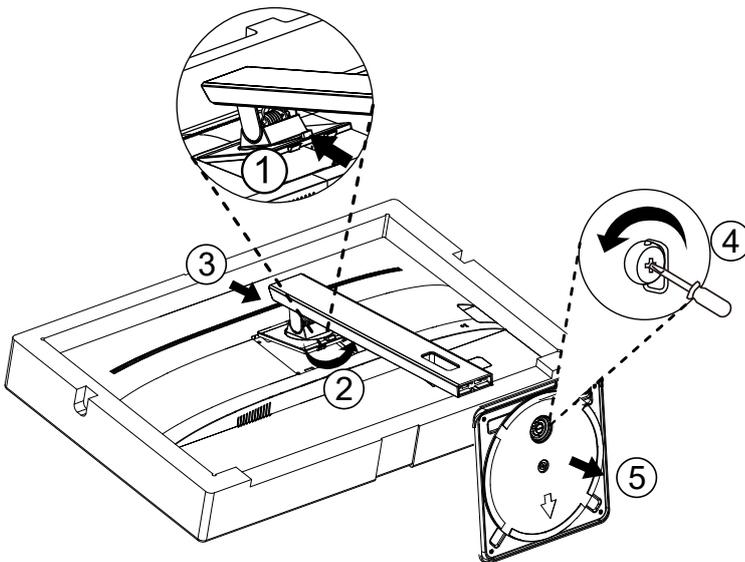
# Instalace stojánku a podstavce

Nainstalujte nebo odstraňte podstavec podle následujících kroků.

Nastavení:



Odebrat:

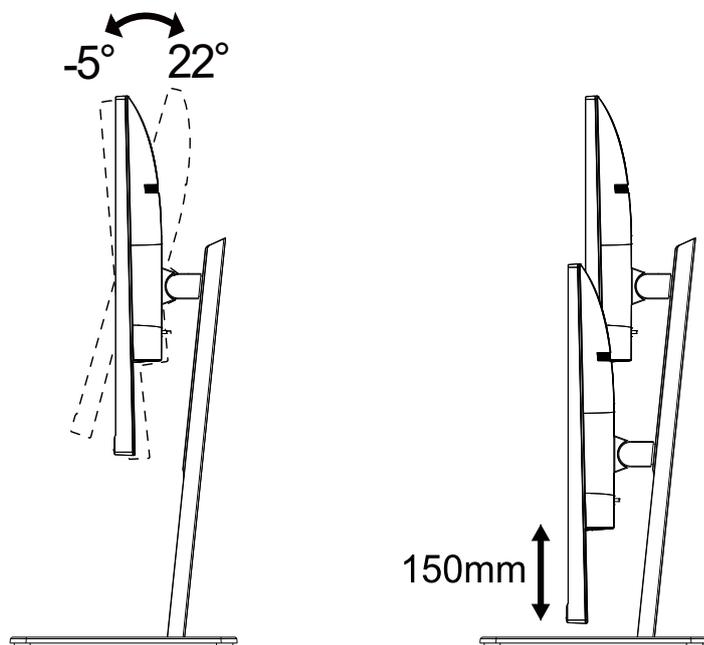


## Nastavení zorného úhlu

Pro optimální sledování obrazu je doporučeno dívat se na monitor zpříma a pak nastavit úhel monitoru podle vašich vlastních preferencí.

Podržte podstavec monitoru, aby se monitor při změně úhlu monitoru nepřevrátil.

Monitor je možno nastavit v níže uvedeném rozmezí:



### POZNÁMKA:

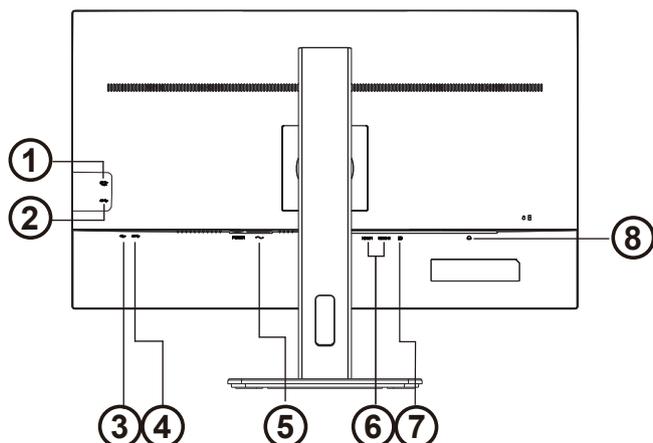
Při změně úhlu pohledu monitoru se nedotýkejte LCD obrazovky. Mohlo by dojít k poškození nebo zničení obrazovky LCD.

Varování:

1. Aby nedošlo k poškození obrazovky, například vypadnutí panelu, nenaklánějte monitor směrem dolů o více než -5 stupňů.
2. Při nastavování úhlu monitoru netlačte na obrazovku. Chyťte jen rámeček.

# Připojení monitoru

Zapojení kabelů na zadní straně monitoru a počítače



1. USB3.2 Gen1+charging
2. USB3.2 Gen1
3. USB-PC(USB upstream)
4. USB3.2 Gen1
5. Port vstupu stejnosměrného napájení
6. HDMI x 2
7. DP
8. Sluchátka

## Připojení k počítači

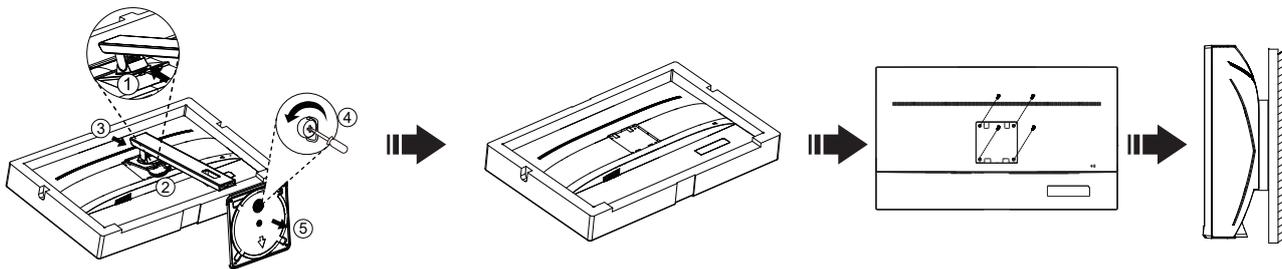
1. K zadní části displeje pevně připojte napájecí kabel.
2. Vypněte počítač a odpojte jeho napájecí kabel.
3. Ke konektoru videa na zadní straně počítače připojte kabel displeje se signálem.
4. Zapojte napájecí kabel počítače a displeje do blízké zásuvky.
5. Zapněte počítač a displej.

Pokud monitor zobrazuje obraz, je instalace dokončena. Pokud k zobrazení obrazu nedojde, viz část Odstraňování problémů.

Pro ochranu vybavení vždy vypněte počítač a LCD monitor před připojením.

## Přípevnění závěsného ramene

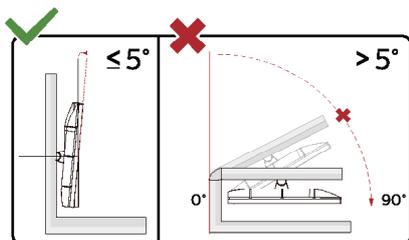
Příprava pro montáž na doplňkové závěsné rameno.



Tento monitor lze připevnit na závěsné rameno, které lze zakoupit samostatně. Než budete pokračovat v montáži, odpojte napájení. Postupujte následujícím způsobem:

1. Odmontujte podstavec.
2. Sestavte závěsné rameno podle pokynů výrobce.
3. Umístěte závěsné rameno na zadní stranu monitoru. Zorientujte otvory ramene s otvory na zadní straně monitoru.
4. Našroubujte do otvorů 4 šrouby a utáhněte.
5. Znovu připojte kabely. Připevněte rameno na stěnu podle návodu na použití, který byl dodán s ramenem.

Poznámka: Otvory pro šrouby držáku VESA nejsou k dispozici pro všechny modely – obraťte se na prodejce nebo oficiální oddělení AOC.



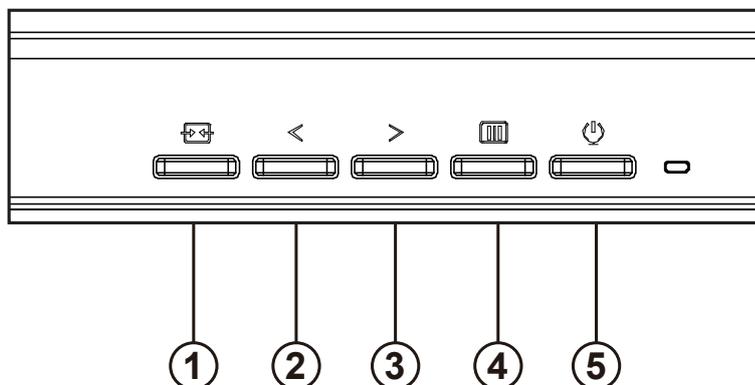
Provedení displeje se může lišit od ilustrací.

Varování:

1. Aby nedošlo k poškození obrazovky, například vypadnutí panelu, nenaklánějte monitor směrem dolů o více než -5 stupňů.
2. Při nastavování úhlu monitoru netlačte na obrazovku. Chyťte jen rámeček.

# Nastavení

## Klávesové zkratky



1	Zdroj/Konec
2	Čisté zobrazení/<
3	Hlasitost/>
4	Nabídka/vstup
5	Napájení

### přepínač

Stisknutím vypínače zapnete / vypnete monitor.

### Nabídka / Výběr

Aktivujte nabídku OSD nebo potvrzení nastavení funkce.

### Objem / zvýšení

Když je nabídka OSD zavřená, stisknutím tlačítka „>“ otevřete panel pro nastavení hlasitosti a stisknutím tlačítka „<“ nebo „>“ upravte hlasitost výstupu sluchátek.

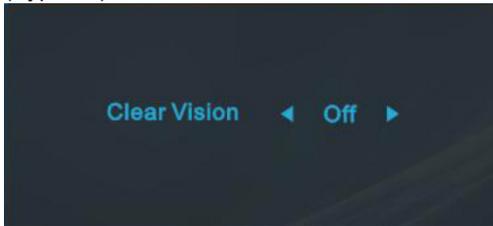
### Přepínání / ukončení zdroje

Když je nabídka OSD vypnutá, stisknutím této klávesy aktivujete funkci přepínání zdroje signálu, stisknutím této klávesy nepřetržitě vyberete zdroj signálu zobrazený v informačním pruhu a stisknutím tlačítka nabídky se přizpůsobíte zvolenému zdroji signálu.

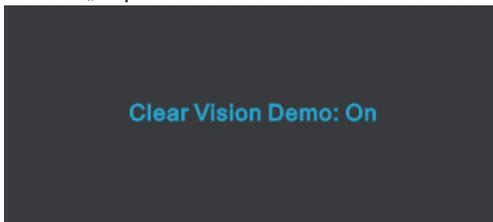
Když je nabídka OSD aktivní, toto tlačítko funguje jako klávesa exit (pro opuštění nabídky OSD)

### Clear Vision (Čisté zobrazení)

1. Není-li zobrazena žádná nabídka OSD, stisknutím tlačítka „<“ aktivujte funkci Clear Vision (Čisté zobrazení).
2. Pomocí tlačítek „<“ nebo „>“ vyberte slabé, střední nebo silné nastavení nebo vypnutí. Výchozí zastavení je vždy „off“ (Vypnuto).



3. Stisknutím a podržením tlačítka „<“ po dobu 5 sekund aktivujte Demo čistého zobrazení a na displeji se po dobu 5 sekund zobrazí zpráva „Clear Vision Demo: on“ (Demo čistého zobrazení: zapnuto). Dalším stisknutím a podržením tlačítka „<“ po dobu 5 sekund se funkce Clear Vision Demo (Demo čistého zobrazení) vypne.



Funkce Čisté zobrazení poskytuje optimální zobrazení převáděním obrazu o nízkém rozlišení a rozmazaného obrazu na čistý a živý obraz.

Clear Vision	Vyp.	Adjust the Clear Vision
	Slabé	
	Střední	
	Silné	
Clear Vision Demo	zap. nebo vyp.	Deaktivovat nebo aktivovat režim Ukázka

# OSD Setting (Nastavení OSD)

Základní a jednoduché pokyny pro ovládací tlačítka.

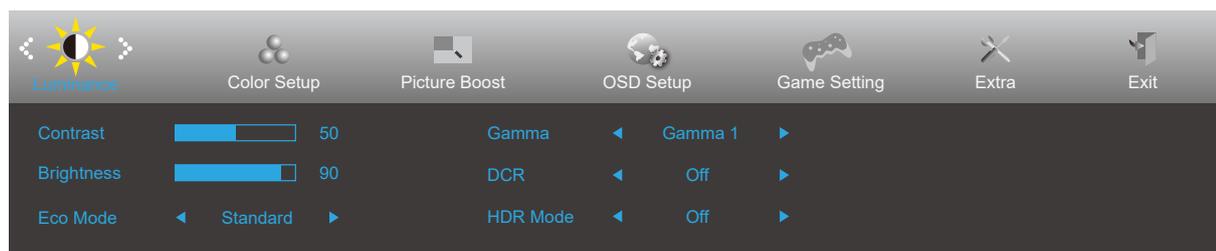


- 1). Stisknutím **tlačítka MENU** aktivujete okno nabídky OSD.
- 2). Stisknutím tlačítka < nebo > můžete procházet funkcemi. Po zvýraznění požadované funkce ji aktivujete stisknutím **tlačítka MENU**. Stisknutím tlačítka < nebo > procházejte funkcemi podnabídky. Po zvýraznění požadované funkce ji aktivujete stisknutím **tlačítka MENU**.
- 3). Stisknutím tlačítka < nebo > změňte nastavení vybrané funkce. Stisknutím **tlačítka AUTO** ukončete. Chcete-li změnit nastavení jiné funkce, opakujte kroky 2 - 3.
- 4). Funkce zámku nabídky OSD: Chcete-li zamknout nabídku OSD, stiskněte a podržte tlačítko MENU, (NABÍDKA) když je monitor vypnutý a potom stisknutím vypínače zapněte monitor. Chcete-li odemknout nabídku OSD, stiskněte a podržte tlačítko MENU (NABÍDKA), když je monitor vypnutý a potom stisknutím vypínače zapněte monitor.

## Poznámky:

- 1). Pokud má výrobek pouze jeden vstup signálu, položku „Výběr Vstupu“ nelze upravit.
- 2). Pokud je velikost obrazovky produktu 4: 3 nebo rozlišení vstupního signálu je nativní rozlišení, pak položka „Image Ratio“ je neplatná.
- 3). Čtyři stavy režimu ECO (kromě standardního režimu), DCR, DCB a zvýraznění okna mohou zobrazovat najednou pouze jeden stav.

## Luminance (Světelnost)



	Contrast (Kontrast)	0-100		Kontrast z digitálního registru.
	Brightness (Jas)	0-100		Nastavení pozadí
	Eco mode (Eko)	Standard (Standardní)	<input checked="" type="checkbox"/>	Standardní režim
		Text		Režim Text
		Internet		Režim Internet
		Game (Hra)		Režim Hra
		Movie (Film)		Režim Film
		Sports (Sport)		Režim Sport
		Reading (čtení)		Režim čtení
	Gamma	Gamma1	Upravit na Gamma 1	
		Gamma2	Upravit na Gamma 2	
		Gamma3	Upravit na Gamma 3	
	DCR	Off (Vypnuto)	<input type="checkbox"/>	Deaktivovat dynamický poměr kontrastu
		On (Zapnuto)		Aktivovat dynamický poměr kontrastu
	HDR Mode	OFF	<input type="checkbox"/>	Adjust HDR Mode.
HDR Picture		<input type="checkbox"/>		
HDR Movie		<input type="checkbox"/>		
HDR Game		<input type="checkbox"/>		

Poznámka:

Pokud je „Režim HDR“ nastaven na nevypnutý stav, položky „Contrast“, „Brightness Scene Mode“ a „Gamma“ nelze upravit.

## Color Setup (Nastavení barvy)

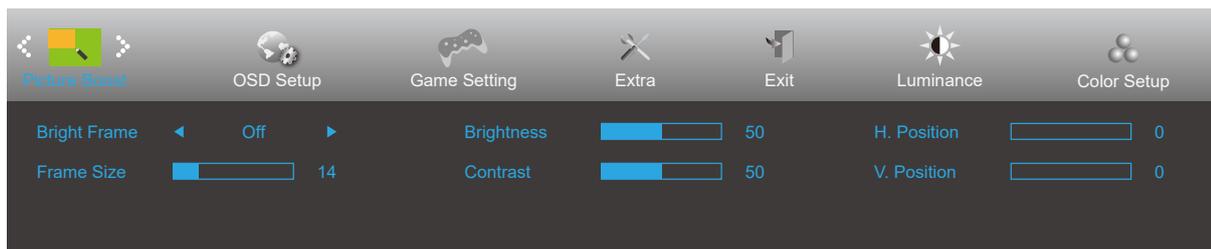


	Color Temp. (Teplota barev)	Warm (Teplé)	Slouží k načtení teploty teplé barvy z paměti EEPROM.
		Normal (Normální)	Slouží k načtení teploty normální barvy z paměti EEPROM.
		Cool (Studené)	Slouží k načtení teploty studené barvy z paměti EEPROM.
		sRGB	Slouží k načtení teploty sRGB barvy z paměti EEPROM.
		User (Vlastní)	Intenzita červené z digitálního registru.
			Intenzita zelené z digitálního registru.
	Intenzita modré z digitálního registru.		
	DCB Mode (DCB Režim)	OFF	Zakázat režim DCB
		Full Enhance (Plné vylepšení)	Aktivace režimu Full Enhance
		Nature Skin (Příroz. Pokožka)	Aktivace režimu Nature Skin
		Green Field (Zelené pole)	Aktivace režimu Green Field
		Sky-blue (Azur)	Aktivace režimu Sky-blue
		AutoDetect (Autom. Detekce)	Aktivace režimu AutoDetect
	DCB Demo (DCB Ukázka)	Zapnuto nebo vypnuto	Deaktivovat nebo aktivovat režim Ukázka
	Red (Červená)	0-100	Intenzita červené z digitálního registru.
	Green (Zelená)	0-100	Intenzita zelené z digitálního registru.
Blue (Modrá)	0-100	Intenzita modré z digitálního registru.	
LowBlue Mode (Režim LowBlue)	Off (Vypnuto)	Sníží vlnu modrého světla ovládání teploty barev	
	Reading (Čtení)		
	Office (Kancelář)		
	Internet (Internet)		
	Multimedia (Multimédia)		

Poznámka:

Pokud je „Režim HDR“ v položce „Jas“ nastaven na nesvítivý stav, nelze všechny položky v „Nastavení barev“ upravit.

## Picture Boost (Zesílení obrazu)



	Bright Frame (Jasný rám)	zapnuto nebo vypnuto	Deaktivovat nebo aktivovat Jasný rám
	Frame Size (Velikost rámu)	14-100	Upravit velikost rámu
	Brightness (Jas)	0-100	Upravit jas rámu
	Contrast (Kontrast)	0-100	Upravit kontrast rámu
	H. Position (H. Poloha)	0-100	Upravit horizontální polohu rámu
	V. Position (V. Poloha)	0-100	Upravit vertikální polohu rámu

Poznámka:

- 1) Pro lepší zážitek ze sledování upravte jas, kontrast a polohu jasu.
- 2) Pokud je "Režim HDR" v "Jasu" nastaven do stavu vypnuto, nelze nastavit všechny položky v "Jasu okna".

## OSD Setup (Nastavení OSD)



	Language (Jazyk)		Vyberte jazyk OSD
	Timeout (Časový Interval)	5-120	Slouží k nastavení doby zobrazení nabídky OSD na obrazovce.
	DP Capability (Kapacita DP)	1.1/1.2	Pokud obsah videa DP podporuje DP1.2, vyberte možnost DP1.2 pro nastavení Kapacita DP; v opačném případě vyberte DP1.1
	H. Position (H. Poloha)	0-100	Slouží k nastavení vodorovné polohy OSD
	V. Position (V. Poloha)	0-100	Slouží k nastavení svislé polohy OSD
	Transparence (Průhlednost)	0-100	Slouží k nastavení průhlednosti nabídky OSD.
	Break Reminder (Přestávka - připomenutí)	zapnuto nebo vypnuto	Připomenutí přestávky, pokud uživatel pracuje souvisle déle než 1 hod.

## Game Setting (Herní nastavení)



	Game Mode (Režim Hra)	Off (Vypnuto):	Není použita optimalizace Smart image game
		FPS	Pro hraní FPS (stříleček). Zlepšuje detaily tmavých oblastí.
		RTS	Pro hraní RTS (strategií v reálném čase). Vylepšuje kvalitu obrazu.
		Racing (Závod)	Pro hraní závodních her. Nabízí nejrychlejší odezvu a vysokou sytost barev.
		Gamer 1 (Hráč 1)	Uživatelská nastavení, předvolba Hráč 1.
		Gamer 2 (Hráč 2)	Uživatelská nastavení, předvolba Hráč 2.
		Gamer 3 (Hráč 3)	Uživatelská nastavení, předvolba Hráč 3.
	Shadow Control (Ovládání stínů)	0-100	Ovládání stínu Výchozí nastavení je 50. Koncový uživatel může provádět úpravy od 50 do 100 nebo 0 pro zvýšení kontrastu a vyjasnění obrazu. 1. Pokud je obraz příliš tmavý a nejsou jasně vidět detaily, proveďte úpravu od 50 do 100 pro jasný obraz. 2. Pokud je obraz příliš bílý a nejsou jasně vidět detaily, proveďte úpravu od 50 do 0 pro jasný obraz
	Low input Lag (Omezení zpoždění vstupu)	On/off (Zapnuto/Vypnuto)	Vypněte mezipaměť rámců pro snížení zpoždění vstupu
	Game Color (Herní barvy)	0-20	Herní barva umožňuje nastavit úroveň sytosti 0-20 pro lepší obraz.
Overdrive (Zrychlení)	Off (Vypnuto)	Slouží k úpravě doby odezvy.	
	Weak (Slabé)		
	Medium (Střední)		
	Strong (Silné)		
Adaptive-Sync	On/Off (Zapnuto/Vypnuto)	Deaktivuje nebo aktivuje Adaptive-Sync.	
Frame Counter (Čítač rámců)	Vyp. / Vpravo nahore / Vpravo dole / Vlevo dole / Vlevo nahore	Zobrazí V frekvenci na vybraném rohu	
Dial Point	On/Off (Zapnuto/Vypnuto)	Funkce „Dial Point“ umístí doprostřed obrazovky zaměřovač, což pomáhá hráčům přesně mířit při hraní stříleček (FPS, First Person Shooter).	

Poznámka:

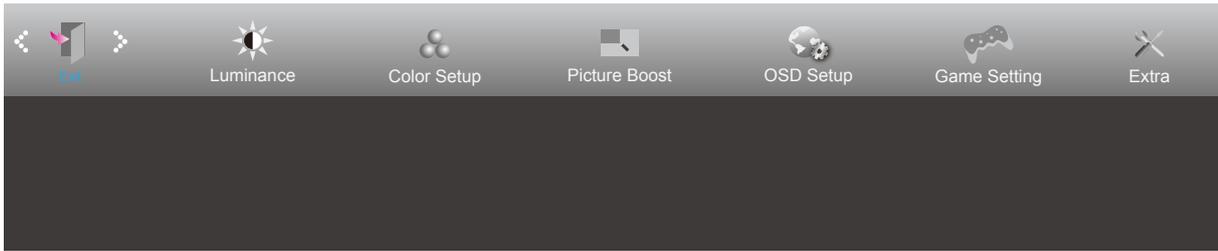
Pokud je režim „HDR“ pod položkou „Jas“ nastaven do stavu vypnuto, položky „Režim hry“, „Ovládání tmavého pole“ a „Tón hry“ v položce „Nastavení hry“ nelze upravit.

## Extra



	Input Select (Výběr vstupu)		Slouží k výběru vstupního signálu
	Off timer (Časovač vypnutí)	0-24hod.	Slouží k výběru času vypnutí DC
	Image Ratio (Poměr stran obr.)	Širokoúhlý	Slouží k výběru poměru stran obrazu monitoru.
		4:3	
		1:1	
		Movie1	
	Movie2		
DDC/CI	ano nebo ne	Zapnutí nebo vypnutí podpory DDC/CI	
Reset (Resetovat)	ENERGY STAR® nebo ne	Slouží k obnovení výchozího nastavení nabídky Vybrané modely jsou opatřeny certifikací ENERGY STAR®.	

## Exit (Konec)



	Exit (Konec)		Ukončení hlavní nabídky OSD
---	--------------	--	-----------------------------

## Indikátor LED

<b>Stav</b>	<b>Barva indikátoru</b>
Režim plného provozu	Bílá
Režim aktivní-vypnuto	Oranžová

# Odstraňování problémů

Problém a otázka	Možná řešení
<b>Indikátor napájení nesvítí</b>	Zkontrolujte, zda je vypínač zapnutý a zda je napájecí kabel řádně připojen k elektrické zásuvce a k monitoru.
<b>Žádný obraz na obrazovce</b>	<ul style="list-style-type: none"> <li>• Je napájecí kabel správně připojen? Zkontrolujte připojení napájecího kabelu a zdroj napájení.</li> <li>• Je kabel správně připojen? (Připojeno pomocí kabelu D-sub) Zkontrolujte připojení kabelu DB-15. (Připojeno pomocí kabelu HDMI) Zkontrolujte připojení kabelu HDMI. (Připojeno pomocí kabelu DP) Zkontrolujte připojení kabelu DP. * Vstup D-sub/HDMI/DP není u některých modelů k dispozici.</li> <li>• Pokud je zapnuto napájení, restartujte počítač, aby se zobrazila výchozí (přihlašovací) obrazovka. Pokud se zobrazí výchozí obrazovka (přihlašovací), spusťte počítač v použitelném režimu (bezpečný režim pro systém Windows 7/8/10) a potom změňte frekvenci grafické karty. (Viz Nastavení optimálního rozlišení) Pokud se výchozí obrazovka (přihlašovací) nezobrazí, kontaktujte servisní středisko nebo prodejce.</li> <li>• Je na obrazovce zobrazena zpráva „Nepodporovaný vstup“? Tato zpráva se může zobrazit, když signál z grafické karty přesáhne maximální rozlišení a frekvenci, které dokáže monitor správně zpracovat. Nastavte maximální rozlišení a frekvenci, které dokáže monitor správně zpracovat.</li> <li>• Zkontrolujte, zda jsou nainstalovány ovladače monitoru AOC.</li> </ul>
<b>Obraz je rozmazaný a obsahuje vícenásobné zobrazení</b>	Nastavte ovládací prvky jasu a kontrastu. Stisknutím bude provedeno automatické nastavení. Zkontrolujte, zda nepoužíváte prodlužovací kabel nebo prepínač. Doporučujeme připojit monitor přímo k výstupnímu konektoru grafické karty na zadní straně.
<b>Obraz bliká, skáče nebo je v obraze patrné vlnivé vzorování</b>	Přesuňte od monitoru do větší vzdálenosti elektrické spotřebiče, které mohou způsobovat rušení. Používejte maximální obnovovací frekvenci, kterou monitor umožňuje s použitým rozlišením.
<b>Monitor zatuhl v „aktivním pohotovostním režimu“</b>	Síťový vypínač počítače musí být v poloze „zapnuto“ (ON). Grafická karta (video adaptér) počítače musí být zcela a správně usazená do příslušného slotu na počítači. Zkontrolujte, zda je video kabel monitoru správně připojen k počítači. Prohlédněte video kabel monitoru a zkontrolujte, zda není ohnutý žádný kolík. Proveďte, zda počítač pracuje - stiskněte na klávesnici klávesu CAPS LOCK a sledujte diodu LED CAPS LOCK. Tato dioda LED by se měla po stisknutí klávesy CAPS LOCK buď rozsvítit nebo zhasnout.
<b>Chybí některá ze základních barev (ČERVENÁ, ZELENÁ nebo MODRÁ).</b>	Prohlédněte video kabel monitoru a zkontrolujte, zda není poškozen žádný kolík. Zkontrolujte, zda je video kabel monitoru správně připojen k počítači.
<b>Obraz na obrazovce nemá správnou velikost nebo není správně vystředěn</b>	Upravte vodorovnou a svislou polohu nebo stiskněte klávesovou zkratku (AUTO).
<b>V obraze jsou barevné poruchy (bílá barva nevypadá jako bílá)</b>	Nastavte barvu RGB nebo zvolte požadovanou barevnou teplotu.
<b>Horizontální nebo vertikální rušení obrazu</b>	Uživatelé systému Windows 7/8/10: vypněte počítač. Nastavte položku FREKVENCE a ZAOSTŘENÍ. Stisknutím bude provedeno automatické nastavení.
<b>Předpisy a servis</b>	Viz informace o předpisech a servisu v příručce na disku CD nebo na stránkách <a href="http://www.aoc.com">www.aoc.com</a> (na stránkách podpory najdete informace o tom, který model lze zakoupit ve vaší zemi, a informace o předpisech a servisu).

# Technické údaje

## Obecné specifikace

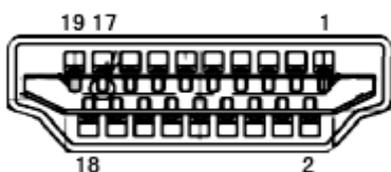
Panel	Název modelu	Q32P2	
	Zobrazovací systém	Barevný monitor TFT LCD	
	Zobrazitelná velikost obrazu	80.1 cm úhlopříčně	
	Rozteč pixelů	0.2727mm(H) x 0.2727mm(V)	
Jiné	Rozsah horizontální frekvence	30k-114kHz	
	Velikost vodorovného snímání (max.)	698.112mm	
	Rozsah vertikální frekvence	48-75Hz	
	Velikost svislého snímání (max.)	392.688mm	
	Max resolution	2560x1440@75Hz	
	Technologie Plug & Play	VESA DDC2B/CI	
	Zdroj napájení	100-240V~, 50/60Hz, 1.5A	
	Příkon	Typicky (jas = 90, kontrast = 50)	35W
Max. (jas = 100, kontrast = 100)		≤ 90W	
Pohotovostní režim		≤ 0.5W	
Fyzické vlastnosti	Vstupní konektor	HDMI/DP/USB	
	USB	Připojení k počítači: USB B x 1 Připojení zařízení: USB 3.2 x 3 Gen 1 (1 s rychlým nabíjením BC 1.2)	
	Typ signálního kabelu	Odpojitelný	
Ekologie	Teplota	Provozní	0°~ 40°
		Mimo provoz	-25°~ 55°
	Vlhkost	Provozní	10% až 85% (bez kondenzace)
		Mimo provoz	5% až 93% (bez kondenzace)
	Nadmořská výška	Provozní	0 ~ 5 000 m (0 ~ 16 404 stop)
		Mimo provoz	0~ 12 192 m (0~ 40 000 stop)



## Předvolené režimy zobrazení

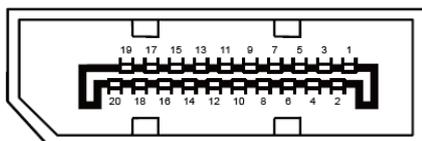
STANDARD	ROZLIŠENÍ	HORIZONTÁLNÍ FREKVENCE (kHz)	VERTIKÁLNÍ FREKVENCE (Hz)
VGA	640x480@60Hz	31.469	59.94
	640x480@72Hz	37.861	72.809
	640x480@75Hz	37.5	75
SVGA	800x600@56Hz	35.156	56.25
	800x600@60Hz	37.879	60.317
	800x600@72Hz	48.077	72.188
	800x600@75Hz	46.875	75
XGA	1024x768@60Hz	48.363	60.004
	1024x768@70Hz	56.476	70.069
	1024x768@75Hz	60.023	75.029
SXGA	1280x1024@60Hz	63.981	60.02
	1280x1024@75Hz	79.976	75.025
WXGA+	1440x900@60Hz	55.935	59.887
	1440x900@60Hz	55.469	59.901
WSXGA	1680x1050@60Hz	65.29	59.954
	1680x1050@60Hz	64.674	59.883
FHD	1920x1080@60Hz	67.5	60
QHD	2560x1440@60Hz	88.787	59.951
QHD	2560x1440@75Hz	66.636	74.968
IBM MODES			
DOS	720x400@70Hz	31.469	70.087
MAC MODES			
VGA	640x480@67Hz	35	66.667
SVGA	832x624@75Hz	49.725	74.551
XGA	1024x768@75Hz	60.241	74.927
VGA	640x480@67Hz	35	66.667
SVGA	832x624@75Hz	49.725	74.551
XGA	1024x768@75Hz	60.241	74.927
Full HD	1920x1080@100Hz	113,21	99,93

## Přiřazení kolíků



19kolíkový kabel signálu pro barevný monitor

Č. kontaktu	Název signálu	Č. kontaktu	Název signálu	Č. kontaktu	Název signálu
1.	TMDS data 2+	9.	TMDS data 0-	17.	DDC/CEC uzemnění
2.	TMDS data 2 stínění	10.	Frekvence TMDS +	18.	Napájení +5V
3.	TMDS data 2-	11.	Stínění frekvence TMDS	19.	Detekce připojení za chodu
4.	TMDS data 1+	12.	Frekvence TMDS -		
5.	TMDS data 1 stínění	13.	CEC		
6.	TMDS data 1-	14.	Vyhrazeno (N.C. v zařízení)		
7.	TMDS data 0+	15.	SCL		
8.	TMDS data 0 stínění	16.	SDA		



20kolíkový kabel signálu pro barevný monitor

Č. kolíku	Název signálu	Č. kolíku	Název signálu
1	ML_Lane 3 (n)	11	GND (zem.)
2	GND (zem.)	12	ML_Lane 0 (p)
3	ML_Lane 3 (p)	13	CONFIG1
4	ML_Lane 2 (n)	14	CONFIG2
5	GND (zem.)	15	AUX_CH(p)
6	ML_Lane 2 (p)	16	GND (zem.)
7	ML_Lane 1 (n)	17	AUX_CH(n)
8	GND (zem.)	18	Detekce připojení za chodu
9	ML_Lane 1 (p)	19	Zpět. DP_PWR
10	ML_Lane 0 (n)	20	DP_PWR

# Plug and Play

## **Funkce Plug & Play DDC2B**

Tento monitor disponuje možnostmi VESA DDC2B v souladu s normou VESA DDC. To umožňuje monitoru, aby informoval systém o své identitě, v závislosti na úrovni použité DDC a komunikoval i s dalšími informacemi týkajícími se svých zobrazovacích schopností.

DDC2B představuje obousměrný datový kanál, založený na protokolu I2C. Zařízení si může vyžádat informace EDID přes kanál DDC2B.





