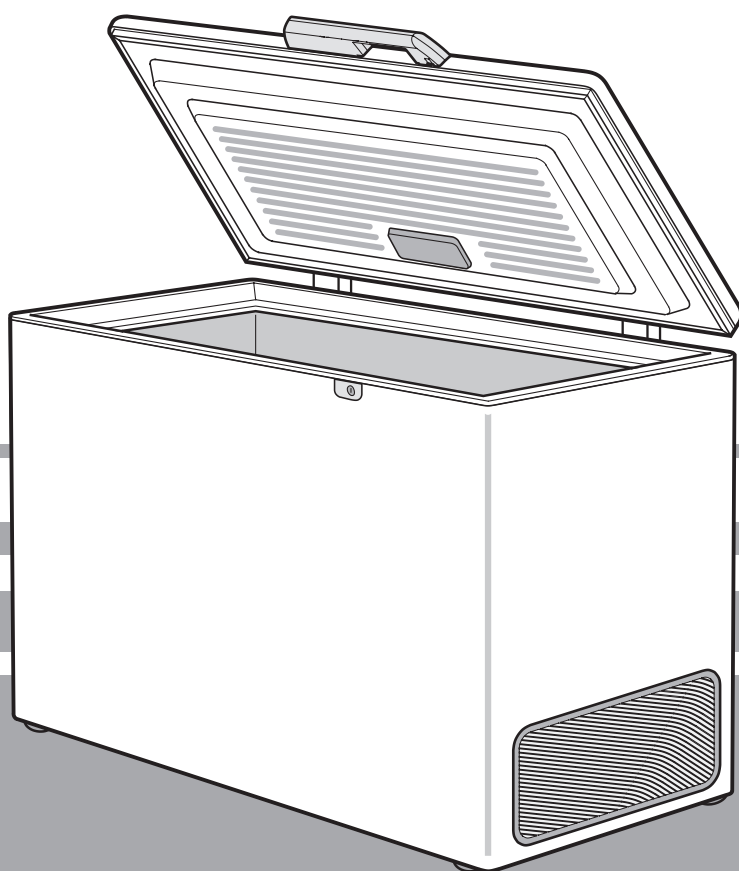


# Návod k použití

Truhlicová mraznička

# LIEBHERR

CZ



**7082 241-00**

GT 6 708224100

**Mc TREE**

## Pokyny pro likvidaci

Přístroj obsahuje ještě recyklovatelné materiály a musí být zlikvidován odděleně od netříděného komunálního odpadu. Likvidaci vyřazených přístrojů musí provést odborně způsobilá firma dle místně platných předpisů a zákonů.

Při odvozu vysloužilého přístroje nepoškodte chladicí okruh, aby nedošlo k nekontrolovanému úniku chladicího média (údaje na typovém štítku) a oleje.

- Vhodným způsobem zabraňte dalšímu možnému používání přístroje.
- Vytáhněte síťovou zástrčku.
- Přerušete připojovací kabel.

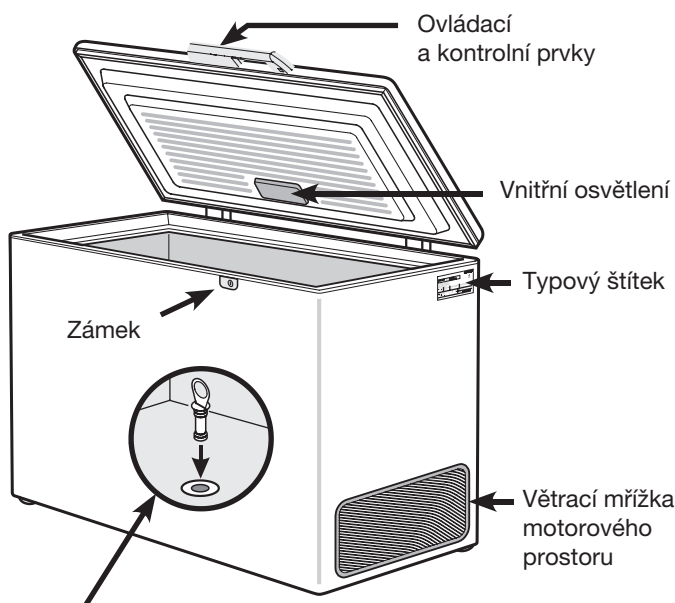
## Použití přístroje

Zařízení je vhodné výhradně pro chlazení potravin v domácím nebo podobném prostředí. K tomu se řadí např. použití

- v kuchyních pro zaměstnance, pensíoněch se snídaní,
- hosty rekreačních stavení, hotelů, motelů a dalších ubytovacích zařízení,
- při cateringu a podobných službách ve velkoobchodě.

Využívejte zařízení výhradně v rámci domácího prostředí. Všechny odlišné způsoby použití jsou nepřipustné. Přístroj není vhodný pro skladování a chlazení léků, krevní plazmy, laboratorních preparátů nebo podobných látek a výrobků, na něž se vztahuje směrnice pro zdravotnické výrobky 2007/47/ES. Nedovolené nebo nepřiměřené použití přístroje může způsobit poškození nebo zkažení uskladněného zboží. Přístroj není způsobilý pro provoz v místech s nebezpečím výbuchu.

## Přehled přístroje a jeho vybavení



## Důležité upozornění!

Před uvedením přístroje do provozu bezpodmínečně uzavřete přiloženou zátkou odtokový otvor v podlaze přístroje! Důležité pro bezporuchovou funkci.

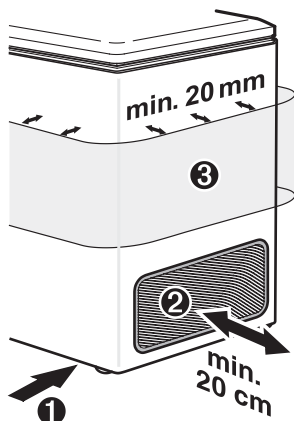
## Bezpečnostní pokyny a výstražná upozornění

- Aby nedošlo k újmě na zdraví a věcným škodám, měly by přístroj vybalit a instalovat dvě osoby.
- V případě, že zjistíte poškození přístroje, neprodleně, ještě před připojením přístroje, kontaktujte dodavatele.
- Pro zaručení bezpečného provozu přístroje proveďte montáž a připojení jen podle údajů v návodu k použití.
- V případě závady odpojte přístroj od sítě. Vytáhněte zástrčku nebo shoďte, resp. vyšroubujte pojistku.
- Při odpojování přístroje od sítě netahejte za připojovací kabel, nýbrž za zástrčku.
- Opravy a zásahy do přístroje smí být prováděny pouze autorizovaným servisním střediskem, jinak může dojít ke vzniku závažných nebezpečí pro uživatele. Totéž platí i pro výměnu síťového kabelu.
- Ve vnitřním prostoru přístroje nemanipulujte s otevřeným ohněm nebo se zápalnými zdroji. Při přepravě a čištění přístroje dbejte na to, aby nedošlo k poškození chladicího okruhu. V případě poškození držte zápalné zdroje mimo dosah a prostor dobře vyvětrejte.
- Tento přístroj není určený pro osoby (včetně dětí) s tělesným, sensorickým nebo mentálním postižením, nebo pro osoby bez dostatečných zkušeností a znalostí, ledaže by byly o používání přístroje poučeny osobou, která zodpovídá za jejich bezpečnost, nebo pokud by na ně tato osoba zpočátku dohlížela. K zabránění hraní dětí s přístrojem, by děti neměly zůstat bez dozoru.
- Vyvarujte se dlouhodobého kontaktu pokožky s chladnými povrchy chlazeného/mraženého zboží. Může to způsobit bolesti, znecitlivění a omrzliny. V případě dlouhodobého kontaktu s pokožkou pamatujte na ochranná opatření, např. na používání rukavic.
- Zmrzlinu, a zejména pak led z vody nebo kostky ledu, nepožívejte hned po vyjmutí a příliš studené. V důsledku nízkých teplot hrozí nebezpečí „popálení“.
- Nepožívejte žádné nadměrně dlouho skladované potraviny, mohou způsobit otravu.
- Přístroj je určen k zamrazování a skladování potravin a k přípravě zmrzliny. Je konstruován k používání v domácnosti. Při použití v průmyslovém prostředí je třeba zohlednit pro toto prostředí platná ustanovení.
- Klíče od uzamykatelných přístrojů neuchovávejte v blízkosti přístrojů ani v dosahu dětí.
- Neskladujte v přístroji žádné výbušné látky nebo spreje s hořlavými hnacími médii jako propan, butan, pentan atd. Případně unikající plyny by mohly být zapáleny elektrickými součástmi. Takovéto spreje poznáte podle natištěného údaje o obsahu nebo podle symbolu plamene.
- Uvnitř přístroje nepoužívejte žádná elektrická zařízení.
- Přístroj nepřipojujte společně s jinými přístroji přes jeden prodlužovací kabel. Jinak by mohlo dojít k přehřátí zásuvky na prodlužovacím kabelu.
- Přístroj je konstruován pro použití v uzavřených prostorách. Přístroj neprovozujte pod širým nebem nebo ve vlhkém prostředí a v dosahu stříkající vody.
- Speciální světla (žárovky, diody LED, zářivky) v zařízení slouží k osvětlení jeho vnitřního prostoru a nejsou vhodné pro osvětlení místnosti.

## Instalace

- Zařízení neinstalujte v místě přímého slunečního záření, vedle sporáku, topení a podobných zařízení.
- Podlaha pod ním musí být vodorovná a rovná. Přístroj by měl být postaven tak daleko od stěny, aby se dalo jeho víko bez obtíží otvírat a zavírat.

- ① Neuzavírejte mezeru mezi spodní hranou mrazničky a podlahou, neboť chlazení potřebuje ke své funkci chladicí vzduch.
- ② Odstup chladicí mřížky od stěny musí činit minimálně 20 cm. V žádném případě by se neměl tento odstup měnit a cirkulační otvory musí zůstat nezakryté.
- ③ Nechte volný vnější plášť přístroje. K zajištění dostatečné tepelné výměny musí činit minimální odstup kolem přístroje 20 mm.



- Místnost pro umístění přístroje musí podle normy EN 378 vykazovat na každých 8 g chladiva R 600a objem 1 m<sup>3</sup>, aby v případě netěsnosti chladicího okruhu nemohla v místnosti vzniknout žádná zápalná směs plynu se vzduchem. Údaj o množství chladiva najdete na typovém štítku.

## Klimatická třída

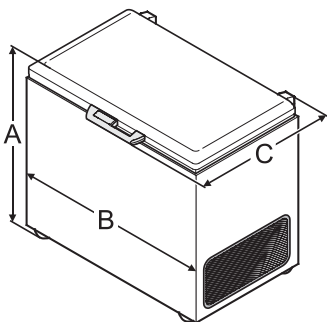
Přístroj je podle klimatické třídy určen k provozu v prostoru s omezeným rozsahem teplot. Tyto by neměly být překročeny! Příslušná klimatická třída přístroje je natištěná na typovém štítku.

### Klimatická třída

Klimatická třída	Okolní teplota
SN	+10 °C až +32 °C
N	+16 °C až +32 °C
ST	+16 °C až +38 °C
T	+16 °C až +43 °C

## Rozměry přístroje (mm)

Model	A	B	C
GT 1456	910	569	760
GT 2156	919	754	760
GT 2656	919	873	760
GT 3056	919	999	760
GT 3756	919	1373	809
GT 4756	919	1648	809
GTP 2356	919	1132	760
GTP 2756	919	1288	760



## Připojení

Proud (střídavý proud) a napětí musí souhlasit s údaji na typovém štítku. Typový štítek se nachází nahoře, na pravé postranní straně mrazničky. Odstraněním typového štítku se zbavujete veškerých práv na záruční opravu. Zásuvka musí být jištěna pojistkou 10 A nebo vyšší, musí se nacházet mimo oblast zadní stěny přístroje a musí být snadno přístupná.

Přístroj nesmí být připojen na měničích proudu (např. solárních panelech).

Přístroj připojte pouze přes předpisově uzemněnou zásuvku s ochranným kolíkem.

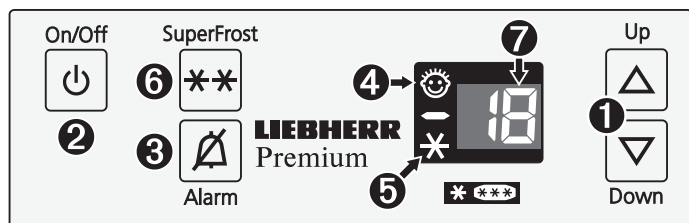
## Úspora energie

- Dbejte vždy na dobrý přívod vzduchu a odvětrání. Nezakrývejte větrací otvory, resp. větrací mřížky.
- Zařízení neinstalujte v místě přímého slunečního záření, vedle sporáku, topení a podobných zařízení.
- Spotřeba energie je závislá na podmínkách v místě instalace, např. okolní teplotě.
- Zařízení otevírejte pokud možno krátce.
- Potraviny ukládejte roztříděné.
- Veškeré potraviny uchovávejte dobře zabalené a zakryté. Zamezí se tak tvorbě námrazy.
- Ukládání teplých pokrmů: nechte nejprve zchladit na pokojovou teplotu.
- Když se v přístroji vytvoří silná námraza: odmrazte přístroj.

Usazeniny prachu zvyšují spotřebu energie:

- odstraňujte pravidelně prach z motorového prostoru a větracích průduchů.

## Ovládací a kontrolní prvky



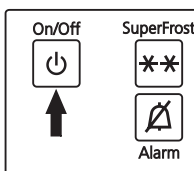
- ❶ Tlačítka pro nastavení teploty
- ❷ Tlačítko pro zapnutí/vypnutí
- ❸ Tlačítko pro vypnutí alarmu
- ❹ Dětská pojistka – LED
- ❺ SuperFrost – LED
- ❻ Tlačítko SuperFrost
- ❼ Ukazatel teploty

## Zapnutí a vypnutí přístroje

Doporučujeme, aby jste přístroj před uvedením do provozu uvnitř vyčistili (bližší viz v části **Čištění**).

**Zapnutí:** Stiskněte tlačítko **ON/OFF** tak, aby svítil ukazatel teploty.

- V digitálním ukazateli teploty svítí až do dosažení teploty 0 °C dvě vodorovné čárky.
- Pod 0 °C ukazuje digitální ukazatel teploty teplotu vnitřního prostoru.



**Vypnutí:** Tlačítko **ON/OFF** držte stisknuté po dobu cca 3 vteřin, až zhasne ukazatel teploty.

## Nastavení teploty

• **Snížení teploty:** Stiskněte spodní nastavovací tlačítko **Down**.

• **Zvýšení teploty:** Stiskněte horní nastavovací tlačítko **Up**.

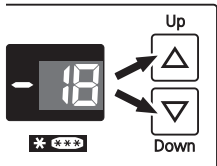
- Během nastavování nastavovaná hodnota bliká.

- Dalším krátkým stisknutím se nastavená hodnota mění v krocích po 1 °C; při delším stlačení plynule.

- Cca 5 vteřin po posledním stisknutí tlačítka se elektronika automaticky přepne a zobrazí se skutečná mrazicí teplota.

Pokud se na ukazateli objeví F4 nebo F5, pak došlo k poruše přístroje. Bezpečnostním přepnutím je v přístroji nadále udržována příslušná teplota.

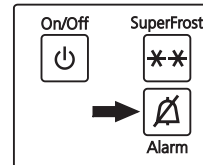
Obraťte se prosím na nejbližší autorizované servisní středisko.



## Výstražné zvukové zařízení

Výstražné zvukové zařízení Vám pomůže ochránit uložené potraviny a spořit energii.

- Zazní vždy, když je víko otevřené déle než 60 sekund; (mimo GT 1456)
- Zazní, jestliže mrazicí prostor není dostatečně chladný. Zároveň bliká ukazatel teploty.



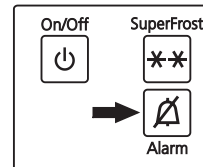
Tón vypnete stisknutím **ALARM** tlačítka.

## Ukazatel výpadku sítě

Pokud na ukazateli svítí **na**, pak to znamená: Mrazicí teplota v důsledku výpadku sítě nebo přerušení dodávky proudu v posledních hodinách nebo dnech příliš stoupla.

Pokud během zobrazení **na** stisknete tlačítko **ALARM**, objeví se na ukazateli nejvyšší teplota, které bylo dosaženo během výpadku sítě. Podle stupně ohřátí či dokonce rozmrazení byste měli posoudit jakost potravin a rozhodnout o jejich dalším použití!

Tato nejvyšší teplota se zobrazuje po dobu cca jedné minuty. Poté elektronika opět ukazuje skutečnou stávající mrazicí teplotu. Opětovným stisknutím tlačítka „**ALARM**“ se ukazatel předčasně vymaže.



## Přídavné funkce

### Blokace tlačítek

Zablokováním tlačítek lze elektroniku zabezpečit proti nechtěným změnám.

### Aktivace blokace tlačítek

Stiskněte na dobu 5 vteřin. Ukazatel =

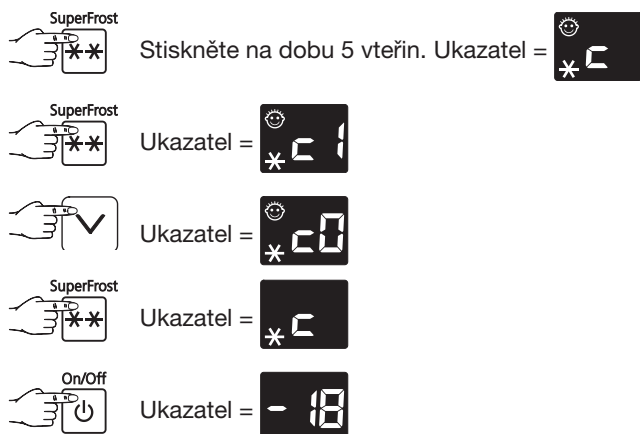
Ukazatel =

Ukazatel =

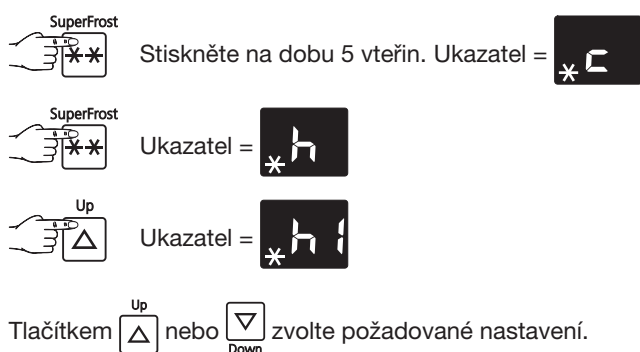
Ukazatel =

Ukazatel =

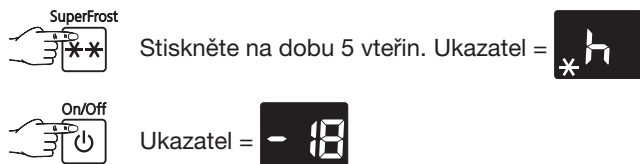
## Deaktivace zablokování tlačítek



## Nastavení svítivosti displeje



h1 = minimální svítivost  
h5 = maximální svítivost



Nastavená svítivost se aktivuje po jedné minutě.

Upozornění: Pokud je tlačítko stisknuté, svítí displej po dobu jedné minuty s maximální svítivostí.

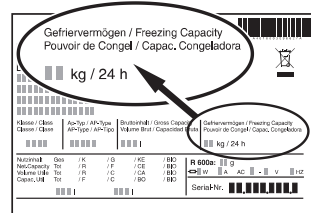
## Zamrazování

Čerstvé potraviny by měly být pokud možno co nejrychleji zcela promraženy. Toto umožňuje funkce SuperFrost.

Během 24 hodin můžete zamrazit maximálně tolik kg čerstvých potravin, kolik je uvedeno na typovém štítku pod údajem Zmrazovací kapacita.

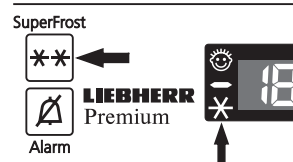
Toto maximální množství zamrazovaného zboží se liší vždy dle modelu a klimatické třídy.

**Upozornění: Maximální horní hranice ukládaného zboží je horní hrana závěsných košů!**



## SuperFrost

- Stiskněte tlačítko SuperFrost, rozsvítí se kontrolka SuperFrost.
- Při menším množství zamrazovaného zboží počkejte cca 6 hodin. Při maximálním objemu mrazáku počkejte cca 24 hodin!
- Potom vložte čerstvé potraviny. SuperFrost se vypne automaticky. Vždy přiměřeně podle vloženého množství, nejdříve po 48 hodinách, nejpozději po 72 hodinách.



**Pozor:** Při stisknutí tlačítka SuperFrost může dojít prostřednictvím zabudovaného zpoždění sepnutí až k 8 minutovému zpožděnému sepnutí kompresoru. Toto zpoždění zvyšuje životnost chladicího zařízení.

**Upozornění:** K úspoře energie je možné opětovným stisknutím tlačítka SuperFrost vypnout funkci SuperFrost i před uplynutím plných 48 hodin zamrazování. Avšak sledujte, aby byla teplota min. -18 °C nebo nižší.

### SuperFrost nemusíte zapínat

- při vkládání již zmrazených věcí
- při zamrazování čerstvých potravin do hmotnosti cca 2 kg denně.

## Pokyny k zamrazování

- Stejný druh mraženého zboží skladujte vždy společně.
- Potraviny, které zamrazujete sami, zabalte vždy po porcích odpovídajících Vaší domácnosti. Aby se potraviny rychle zamrazily až k jádru, neměla by být překročena následující množství pro balení: ovoce, zelenina až do 1 kg, maso až do 2,5 kg.
- K dosažení rychlého zamrazení by měly mít potraviny při vkládání do mrazničky kontakt s vnitřními stěnami.
- Jako balicí materiál se hodí běžně prodávané mrazící pytlíky, opakovaně použitelné plastové, kovové a hliníkové nádoby.
- Zabraňte kontaktu čerstvě zamrazovaných potravin s již zamraženými potravinami. Do mrazničky vkládejte vždy suché obaly, tím zabráníte jejich vzájemnému přimrznutí.
- Obaly popište vždy s datem a obsahem a nepřekračujte doporučenou dobu skladování mraženého zboží.
- Nezamrazujte láhve a dózy s nápoji sycenými kyslíčnickem uhlíčitým. Mohly by popraskat.
- K rozmrazení vyndávejte vždy takové množství, které je bezprostředně potřebné. Rozmražené potraviny zpracujte pokud možno rychle na hotové jídlo.

### Zmrazené zboží můžete rozmrazovat:

- v horkovzdušné troubě
- v mikrovlnné troubě
- při pokojové teplotě
- v ledničce



## Vybavení

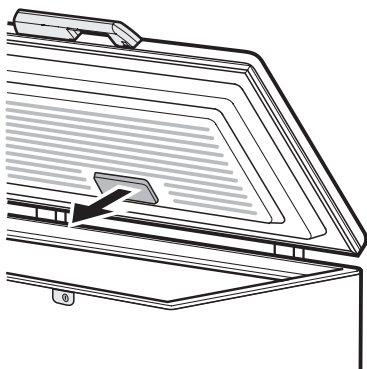
### Vnitřní osvětlení (mimo GT 1456)

Vnitřní osvětlení se zapne automaticky při otevření víka a zhasne při jeho zavření.

**Technická data žárovky:**  
15 W (v žádném případě nepoužívat žárovku s více než 15 W), napětí by mělo souhlasit s údaji na typovém štítku. **Objímka:** E 14.

Výměna žárovky: **Vytáhněte zástrčku nebo shodte, resp. vyšroubujte předřazenou pojistku.**

- Stáhněte kryt ve směru šipky;
- vyměňte žárovku;
- namontujte kryt zpět.



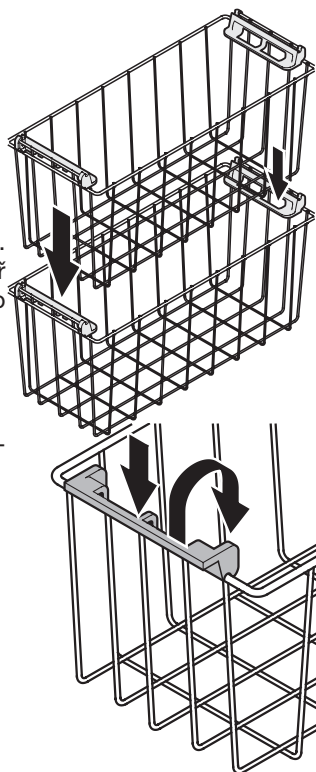
### Košě

Košě usnadňují třídění.

Košě je možné zavěsit s jejich držadly na rám mrazničky.

Košě je možné i skládat na sebe. Přitom leží horní koš na dovnitř otočených držadlech spodního koše.

Držadlo zmáčkněte dolů, nadzvedněte a otočte dovnitř.

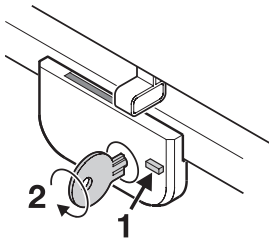


### Zámek

Zámek je vybaven bezpečnostním mechanismem.

#### Uzamčení přístroje:

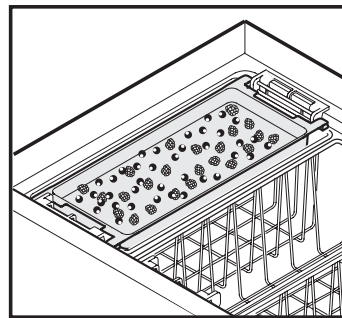
- 1 Stlačit a držet tlačítko.
- 2 Klíč otočit o 90°.



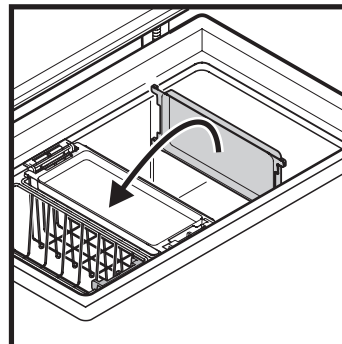
## Zmrazovací podnos

Se zmrazovacím podnosem je možné šetrně zamrazit drobné zboží (bobule, koření, nakrájenou zeleninu).

Mražené zboží rozhrňte po zmrazovacím podnosu (plody se neslepují a jejich tvar zůstane zachován).



Zmrazovací podnos je možné buď vložit do košíku nebo zasunout jako dělicí stěnu uvnitř mrazničky.



### Akumulátor chladu (podle vybavení)

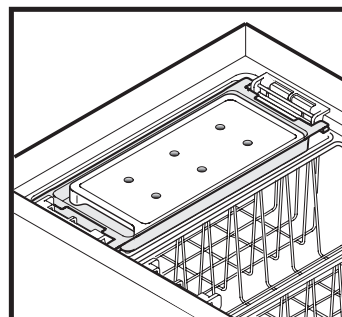
Při výpadku proudu zpomalí akumulátor chladu zvýšení teploty v mrazicím prostoru.

K rychlejšímu prochlazení položte při uvádění do provozu akumulátor chladu přímo ke stěně na dno mrazničky.

Když je akumulátor chladu promrzlý, přesuňte jej do horní části vnitřního prostoru.

K tomu položte zmrazovací podnos s akumulátorem chladu do jednoho z horních košíků.

Když potřebujete i nadále používat zmrazovací podnos jako dělicí stěnu, položte akumulátor chladu jednoduše do košíku, přímo na zamrazené zboží.

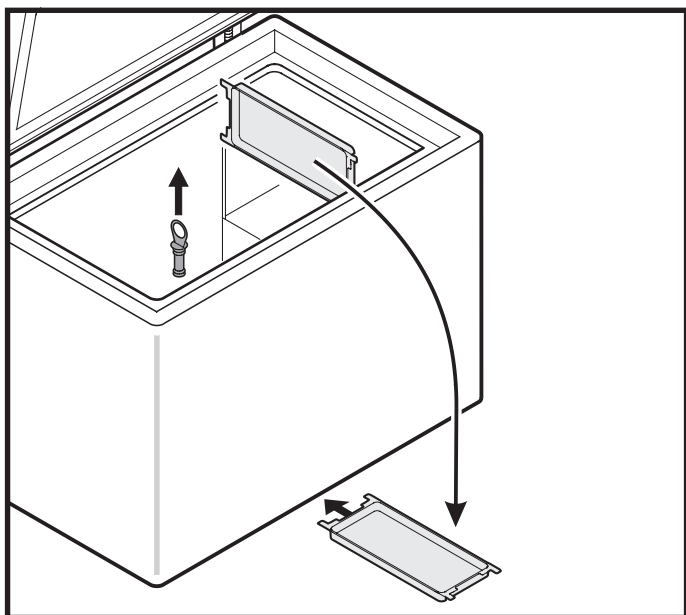


## Odmrazení

Na stěnách mrazicího prostoru se po delším provozu vytváří vrstva námrazy, resp. ledu. Tato zvyšuje spotřebu energie.

- Jeden den před odmrázením zapněte SuperFrost, ve zmraženém zboží se tak vytvoří rezerva chladu.
- K odmrázení vypněte přístroj. Vytáhněte síťovou zástrčku.
- Zmražené zboží, event. v košících, zabalte do papírů nebo přikrývek a uložte na chladném místě.
- Vytáhněte zátku z odpadu pro odtávající vodu. Vyjměte z přístroje dělicí stěnu, resp. zmrazovací podnos, a dejte jej pod přístroj tak, aby mohla tající voda vytékat z odpadu do dělicí stěny, resp. zmrazovacího podnosu.
- Víko přístroje nechte během odmrázení otevřené. Zbytkovou vodu z roztáté námrazy vysajte utěrkou a přístroj vyčistěte.

**K odmrázení nepoužívejte žádné mechanické přípravky nebo jiné plastové pomocné prostředky, kromě těch, které doporučuje výrobce.**



## Čištění

**Před čištěním zásadně přístroj odstavte z provozu. Vytáhněte zástrčku nebo shodte, resp. vyšroubujte předřazenou pojistku.**

Vnitřní prostor, díly vybavení a vnější stěny očistěte vlažnou vodou s trochou mycího prostředku. V žádném případě nepoužívejte čisticí prostředky s obsahem písku nebo kyselin nebo chemická rozpouštědla.

**Nepracujte s parními čistícími přístroji!  
Nebezpečí poškození a poranění.**

- Dbejte na to, aby čisticí voda nevnikla do elektrických součástí a do větrací mřížky.
- Vše dobře osušte utěrkou.
- Odvětrávací mřížky se musí čistit pravidelně. Usazeniny prachu zvyšují energetickou spotřebu. Dbejte na to, aby nedošlo k utržení kabelů nebo poškození součástí mrazničky.

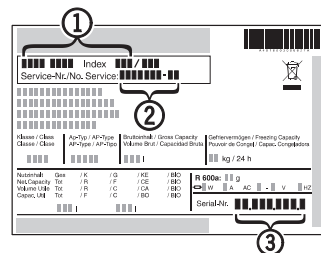
## Porucha

Vaše zařízení je zkonstruováno a seřízeno tak, aby byl zajištěn jeho bezporuchový chod a dlouhá životnost. Jestliže se i přesto vyskytne během provozu závada, proveďte prosím, zda není způsobena chybou obsluhy, protože v takovémto případě Vám musíme i během záruční doby načítovat vzniklé náklady.

**Následující poruchy můžete odstranit sami:**

- **Přístroj nepracuje**, kontrolky nesvítí:
  - prověřit, zda je síťová zástrčka správně zastrčena v zásuvce,
  - zda je v pořádku pojistka zásuvky.
- **Přístroj je příliš hlučný**, proveďte, zda
  - přístroj stojí pevně na podlaze,
  - vedle něho stojící nábytek nebo předměty nevibrují v důsledku běžícího chladicího agregátu. Zohledněte, že se nedá zcela zabránit zvukům z proudění v chladicím okruhu.
- **Teplota není dostatečně nízká**, zkontrolujte
  - nastavení podle odstavce Nastavení teploty, byla-li nastavena správná hodnota;
  - zda nebylo do mrazničky eventuálně vloženo příliš velké množství čerstvých potravin; sledujte po dalších 24 hodin ukazatel;
  - zda separátně vložený teploměr ukazuje správnou hodnotu.
  - Nejsou zakryté ventilační mřížky?
  - Není umístěn příliš blízko nějaký zdroj tepla?

Pokud se nevyskytne žádná z výše uvedených příčin a poruchu tudíž nedokážete sami odstranit, obraťte se prosím na nejbližší autorizovaný servis. Sdělte typové označení ①, servisní ② a sériové číslo ③ z typového štítku. Typový štítek se nachází na pravé straně mrazničky. Při poruše nechte víko mrazničky uzavřené. Tím dojde ke zpomalení ztráty podchlazení, navýšení teploty a možnému odtátí.



## Odstavení z provozu

Pokud se má přístroj na delší dobu odstavit z provozu: vypněte přístroj, vytáhněte zástrčku nebo shodte, resp. vyšroubujte předřazenou pojistku. Přístroj vyčistěte a dveře nechte otevřené, abyste zabránili vzniku zápachu.

Přístroj odpovídá příslušným bezpečnostním ustanovením, jakož i ES směrnici 2004/108/ES a 2006/95/ES.

Výrobce trvale pracuje na dalším vývoji všech typů a modelů. Proto prosíme o pochopení, že si musíme vyhradit změny formy, vybavení a techniky.

**Mc TREE a.s., Hlavní 238, 250 89, Lázně Toušeň**

**tel.: 255 717 441, e-mail: [servis@mctree.cz](mailto:servis@mctree.cz), [www.mctree.cz](http://www.mctree.cz)**