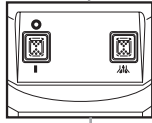
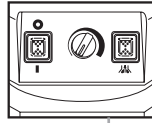


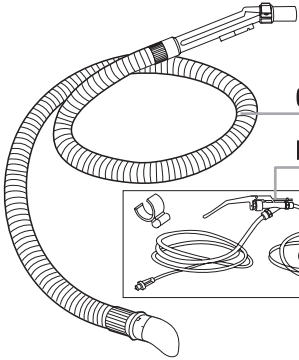
ETA 1404



ETA 2404

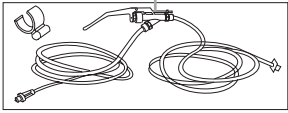


ETA 3404

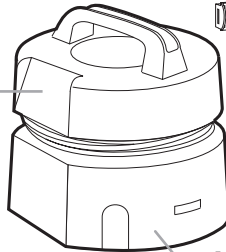


O

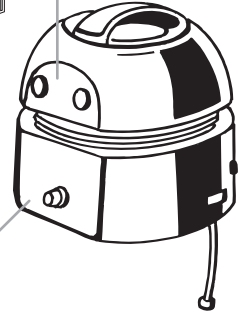
P



D₁



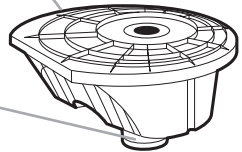
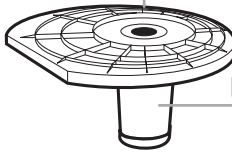
A



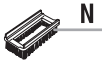
B₁ (ETA 1404)

B₂ (ETA 2404)

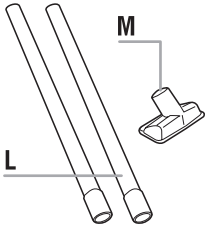
(ETA 3404)



D₂

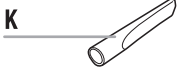


N

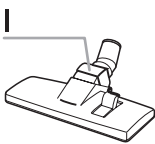


M

L



K



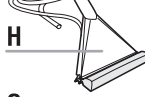
I



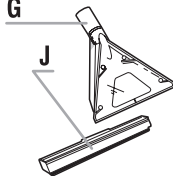
C



F



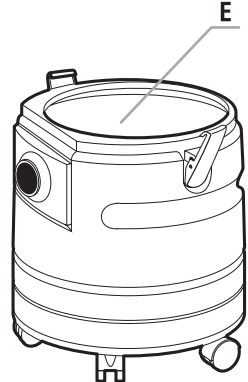
H



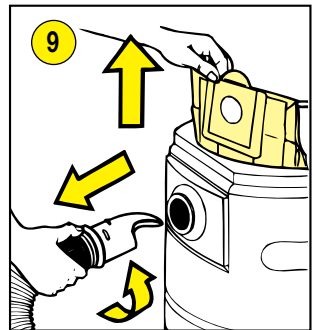
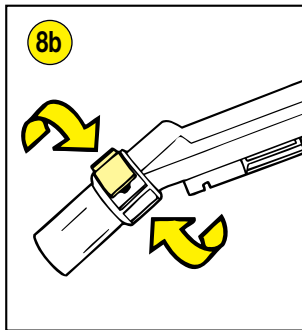
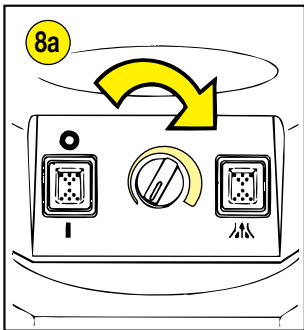
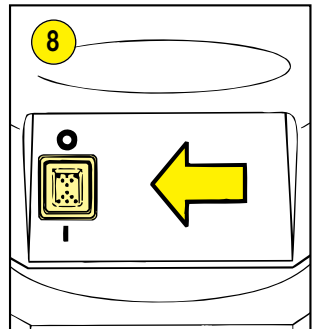
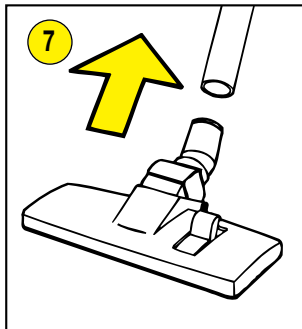
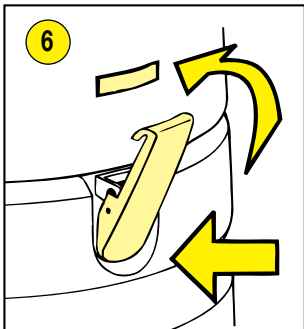
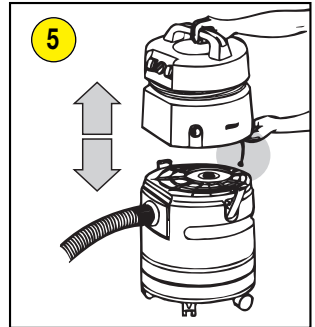
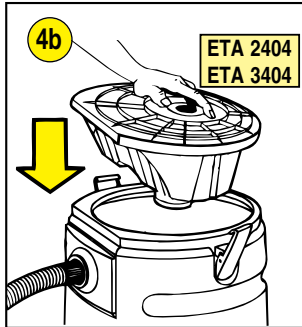
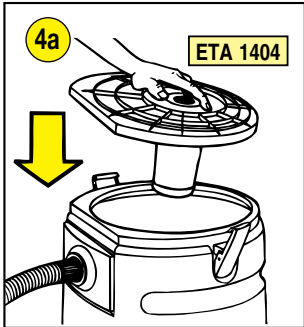
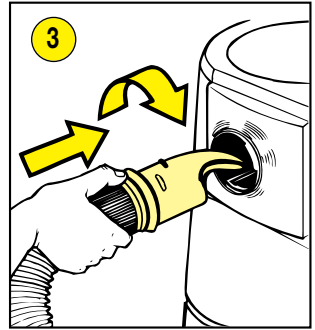
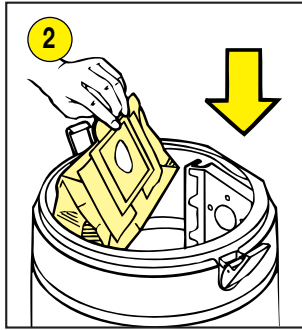
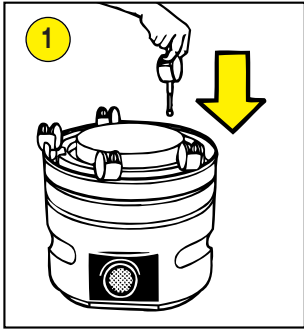
G

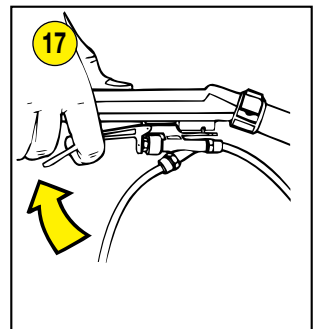
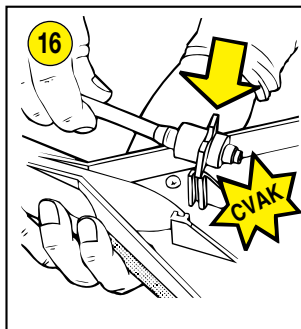
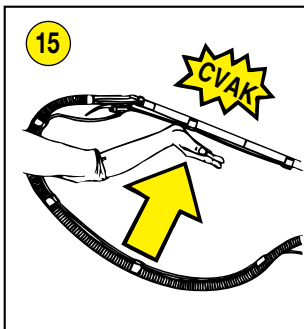
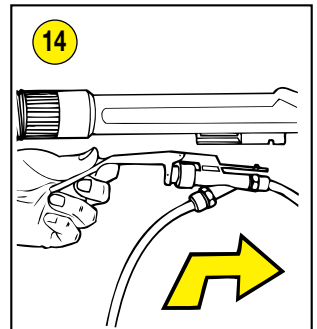
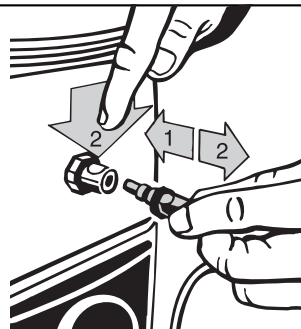
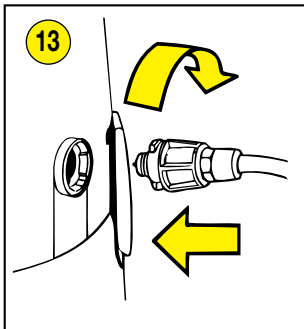
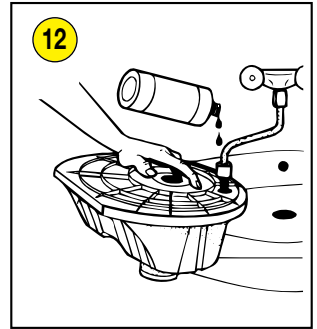
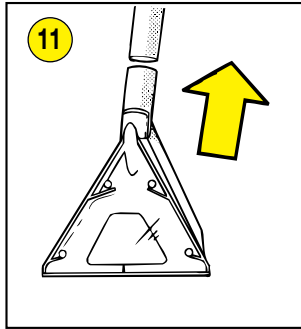
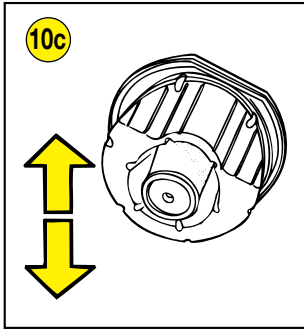
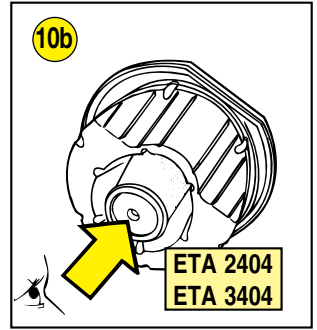
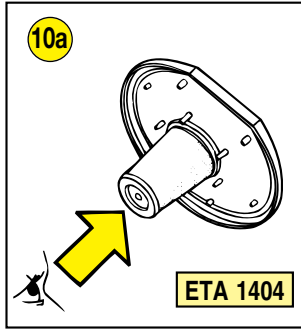
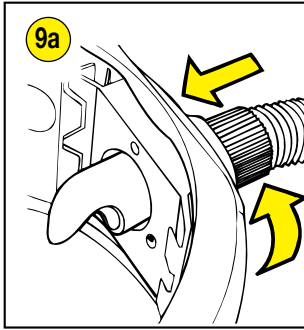


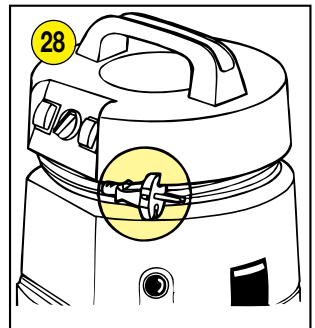
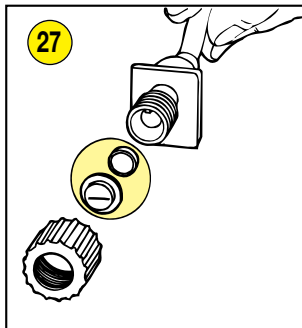
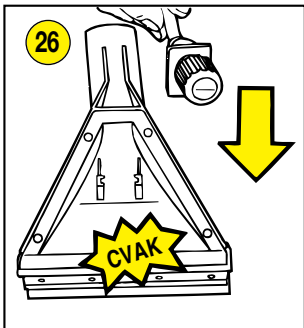
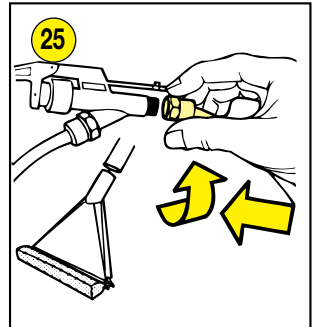
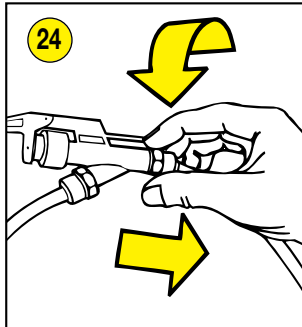
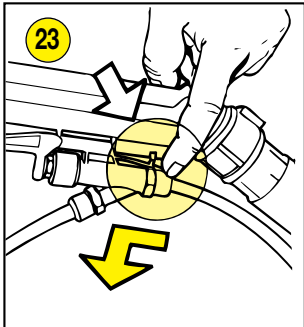
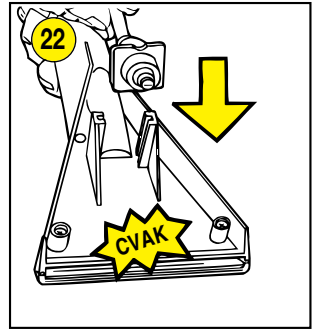
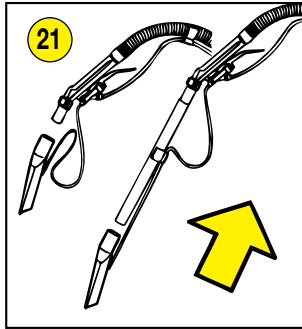
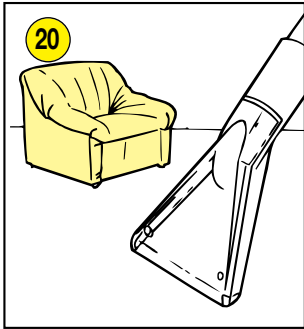
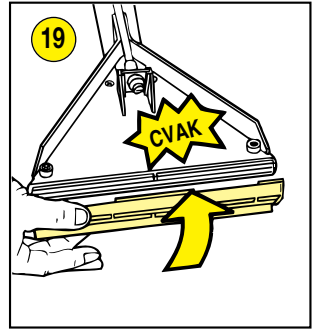
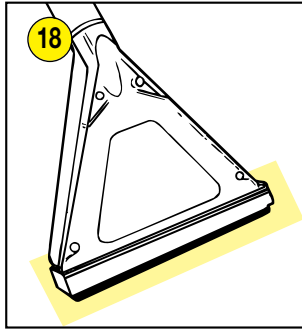
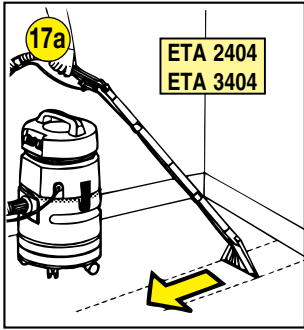
J

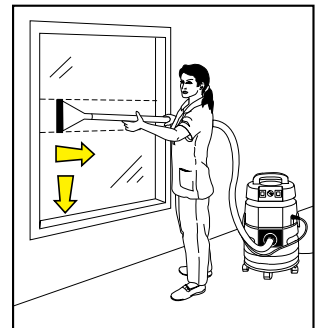
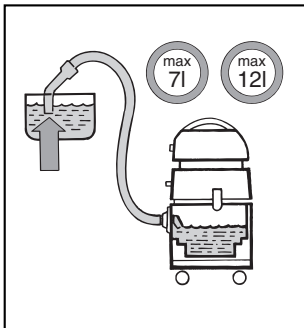
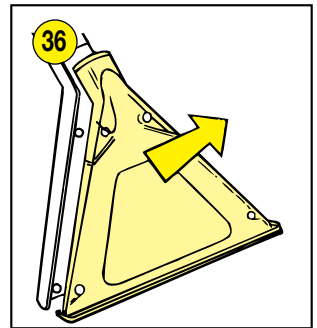
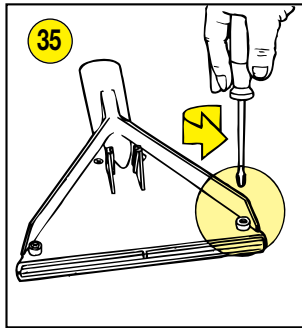
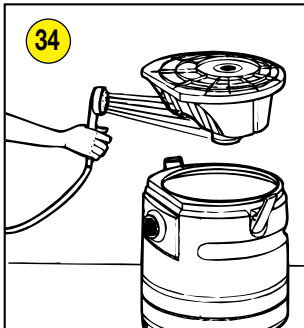
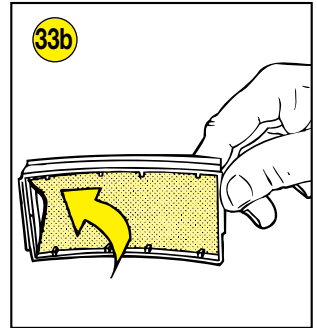
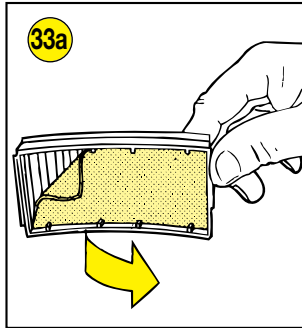
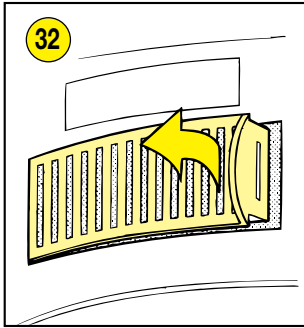
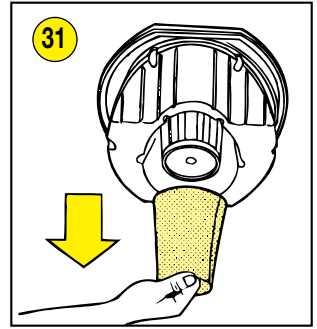
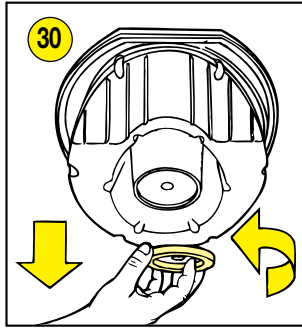
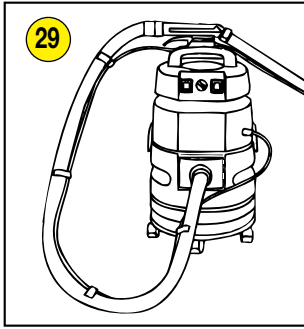


E





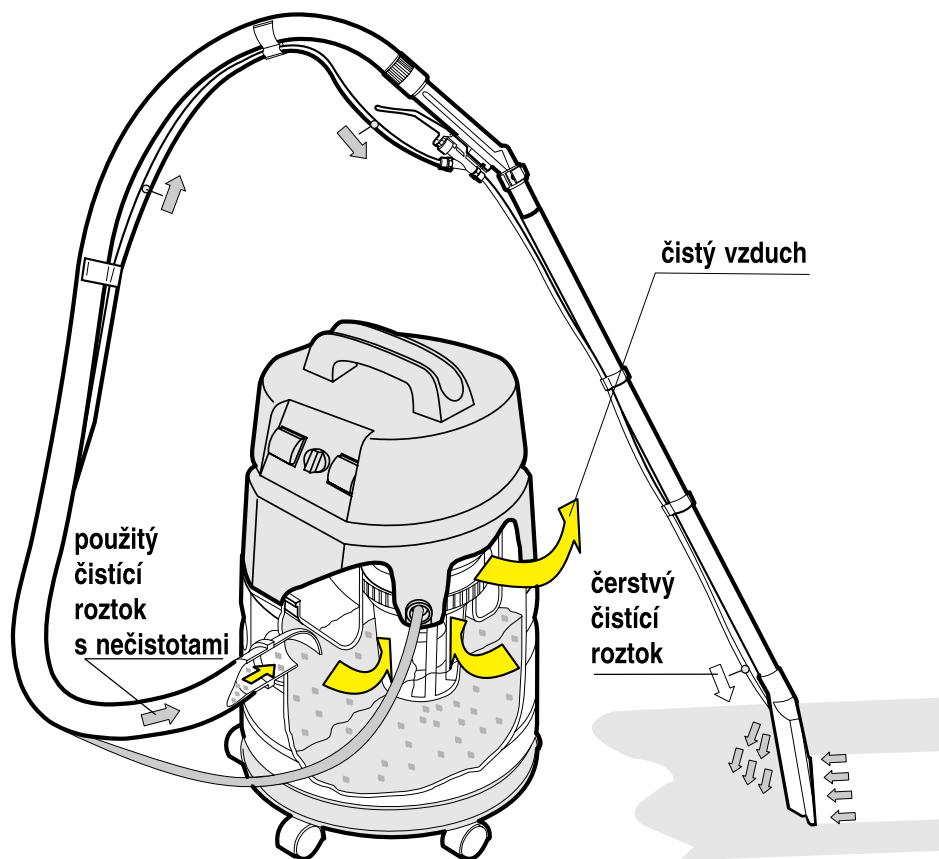




eta 2404
NEPTUN trio

eta 3404
NEPTUN electronic

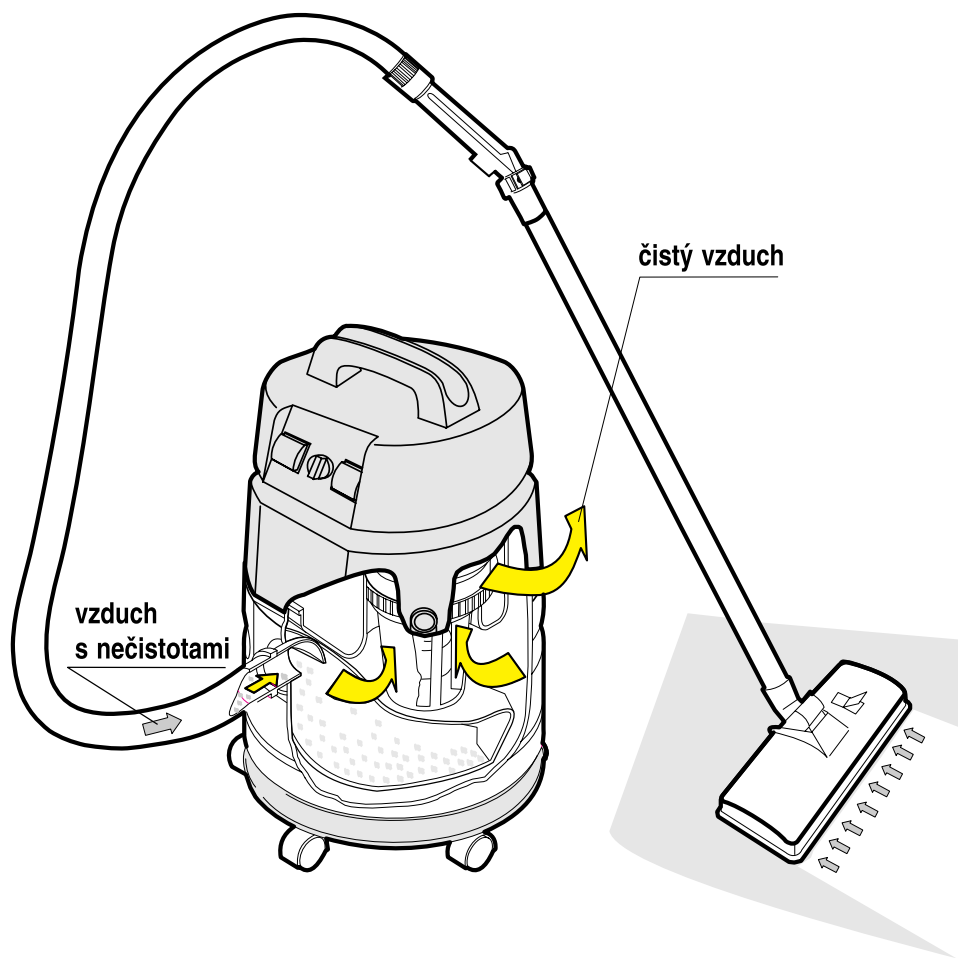
VYSÁVÁNÍ MOKRÝCH MATERIÁLŮ



eta 2404
NEPTUN trio

eta 3404
NEPTUN electronic

VYSÁVÁNÍ SUCHÝCH MATERIÁLŮ



eta 1404

NEPTUN duo

eta 2404

NEPTUN trio

eta 3404

NEPTUN electronic

Typ ETA 2867 je identický s typem ETA 2404

NÁVOD K OBSLUZE

Vysavače nové řady 404 slouží nejen k vysávání suchých materiálů, ale lze jimi vysávat i materiály obsahující vodu nebo přímo vodu. Vysavači typu ETA 2404 a ETA 3404 lze navíc čistit "mokrým" způsobem koberce, čalounění, okna, podlahy apod. Velkou předností těchto vysavačů je jejich tichý chod a abnormálně velký prachový filtr, respektive velkoobjemová nádoba na vysávání vody apod. Výfukový mikrofiltr zabraňuje úletu mikroskopických částí do volného prostoru. Snadnou manipulaci s vysavačem zajišťují pojezdová kola, otáčivá i kolem svislé osy. Během vysávání lze odložit hadici do lůžka držadla. Pojistný ventil zabráňující přeplnění nádoby v případě dosažení max. naplně vysáté kapaliny automaticky uzavře sací okruh motoru.

POPIS VÝROBKU

A - motorová část	H - souprava na mytí oken ETA 0962
B1 - víko nádoby	I - podlahová hubice
B2 - víko nádoby s nádrží	J - stěrka
C - papírový prachový filtr	K - štěrbinová hubice
D1 - výstupní mikrofiltr	L - sací trubka dvoudílná
D2 - vstupní mikrofiltr	M - polštářová hubice
E - odpadní nádoba	N - kartáč na polštářovou hubici
F - hubice malá	O - sací hadice
G - hubice velká	P - čisticí souprava

I. BEZPEČNOSTNÍ UPOZORNĚNÍ

- **Před uvedením do provozu si pečlivě přečtěte návod k obsluze, prohlédněte vyobrazení a návod uschovejte.**
- Pokud byl vysavač skladován při nižších teplotách, nejprve jej aklimatizujte, čímž se odstraní zatuhlost mazacího tuku v ložiskách a zachová se mechanická pevnost plastových dílů.
- Zkontrolujte, zda údaj na typovém štítku odpovídá hodnotám napětí elektrického proudu.
- Výrobek je přípustné připojit jen na elektrickou síť, jejíž instalace odpovídá ČSN.
- **Zabraňte v manipulaci dětem a nesvéprávným osobám bez dozoru zodpovědné osoby.**
- Výrobek nenechávejte v chodu bez dozoru.
- Při vysávání velice jemného prachu, např. jemného písku, cementového prachu apod., se mohou upcat póry prachového filtru. Tím se zmenší průchodnost vzduchu a sací výkon slábne. Je proto třeba v takovém případě papírový filtr vyměnit, i když **ještě není plný.**
- Vysavačem se **nesmějí vysávat látky hořlavé**, jako je benzín, ředidla apod., ale ani látky obsahující tuky, jako jsou oleje apod.

- Vysavačem smíte vysávat materiály obsahující vodu, příp. směs vody a doporučeného **nepěňivého** čisticího prostředku který je součástí každého balení vysavače (ETA 2404, ETA 3404). Další balení čisticího prostředku je možné zakoupit v síti prodejen ETA a. s., případně v obchodní síti.

- Pro "mokré" čištění nikdy nepoužívejte čisticích prostředků obsahujících pěnu!
- Před vysáváním suchých látek za použití papírového prachového filtru dokonale vysušte nádobu vysavače, sací hadici a vstupní filtr. Zabráníte tím rozmočení papírového filtru.
- Při jakékoliv údržbě odpojte výrobek od el. sítě.
- Přibližně po **10** vysáváním vyměňte vstupní a výstupní mikrofiltr.

Výrobek je určen pouze pro používání v domácnosti a podobné účely.

ORIGINAL



VÝROBCE

Pro bezporuchový chod vysavače je nutné používat testované prachové filtry s potiskem ochranné značky výrobce.

II. PŘÍSLUŠENSTVÍ

eta 1404

- sací hadice (O)
- sací trubka dvoudílná (L)
- podlahová hubice (I)
- polštářová hubice (M)
- šěrbinová hubice (K)
- kartáč, který se nasazuje na polštářovou hubici (N)
- hubice velká na vysávání vody z podlah apod. (G)

eta 2404

obsahuje shodné příslušenství s typem ETA 1404, doplněné o čisticí soupravu (P).

eta 3404

shodné příslušenství s typem ETA 2404, doplněno o:

- hubici malou (F) na vysávání vody a čištění čalouněného nábytku apod.
- stěrku (J), která se nasazuje na hubici velkou při vysávání tvrdých podlahových krytin (linolea, podlahoviny z PVC apod.).

ZVLÁŠTNÍ PŘÍSLUŠENSTVÍ

eta 2404 a eta 3404

- k vysavači ETA 2404 a 3404 je možné jako zvláštní příslušenství dokoupit soupravu na mytí oken ETA 0962 (H).

III. PŘÍPRAVA VYSAVAČE K POUŽITÍ

1) Sestavení pojezdového ústrojí:

(obr.1)

- a) čepy pojezdových koleček zatlačte do prstence na doraz
- b) vyzkoušejte funkčnost pojezdu

2) Vysávání suchých materiálů:

Do úchyťů pro filtr dobře vysušené nádoby vysavače (obr. 2) zasuňte papírový filtr.

Do sacího otvoru vysavače zasuňte koncovku hadice (obr. 3) a otočte s ní po směru

hodinových ručiček až na doraz. Na nádobu nasadíte víko nádoby, která je opatřena vstupním mikrofiltrem (obr. 4a, 4b). Sestavte vysavač (obr. 5) a řádně zajistíte závěry vysavače (obr. 6). Na sací trubky nasuňte podlahovou hubici (obr. 7), zasuňte vidlici přívodního kabelu do el. zásuvky a stiskněte kolébkový spínač (obr. 8). Tímto je vysavač připraven k vysávání. U typu ETA 3404 lze regulačním kotoučem (obr. 8a) nastavovat sací výkon na potřebnou hodnotu. Úroveň sacího výkonu lze snížit pomocí prstence na držadle hadice (obr. 8b).

3) Vysávání mokrých materiálů nebo vody:

Z nádoby vysavače vysuňte sací hadici a vyjměte papírový filtr (obr. 9). Poté zpět zasuňte sací hadici (obr. 9a). Před nasazením víka nádoby (obr. 4a, 4b) překontrolujte, zda je řádně nasazen a zajištěn víčkem vstupní mikrofiltr (obr. 10a, 10 b). Víko nádoby uchopte a za pomoci prudšího pohybu nahoru a dolů poslechem zkontrolujte pohyblivost plováku (obr. 10c).

Při sestavování vysavače ETA 2404 a ETA 3404 vždy zasuňte sací hadičku se sítkem do nalévacího otvoru nádrže (obr. 5). Sestavte vysavač a zajistíte závěry vysavače (obr. 6). Na sací trubky nasuňte hubici velkou na vysávání vody (obr. 11). Vysavač uveďte do chodu stejným postupem jako při vysávání suchých materiálů (obr. 8).

4) Vysávání mokrých materiálů bez použití hubic:

Tímto způsobem mohou být vysávány nečistoty nebo tekutiny z nádrží (umyvadla, akvária, nádoby apod.). Při tomto způsobu vysáváte pouze sací hadicí nebo můžete použít např. štěrbínovou hubici.

POZOR!

Při vysávání z nádrží (umyvadla apod.), jejichž hladina vody je výše a jejichž obsah je větší, než je schopna pojmout nádrž (7 l nebo 12 l dle provedení vysavače), je nutno dbát na včasné přerušení vysávání a na adekvátní vyprázdnování nádoby. Tuto skutečnost signalizuje zvýšená hlučnost motoru a již další nevysávání tekutin. Pokud nastane popisovaná situace, vysavač vypněte a vyzdvižením hadice nad úroveň vysavače vlejte zbylou vodu v hadici do odpadní nádoby. Po ukončení „mokrého“ vysávání je nutné ponechat výrobek cca 30 sec. v chodu. Tímto se odstraní zbylá tekutina v trubkách a v hadici!

IV. ČIŠTĚNÍ KOBERCŮ, TVRDÝCH PODLAHOVÝCH KRYTIN A ČALOUNĚNÍ

(platí pro vysavače ETA 2404 a ETA 3404)

Použité příslušenství - hubice velká, hubice malá, stěrka, čisticí souprava

Z nádoby vysavače vysuňte sací hadici a **vyjměte** papírový filtr (obr. 9). Poté zpět zasuňte sací hadici (obr. 9a). Před nasazením víka nádoby (obr. 4b) překontrolujte, zda je řádně nasazen a zajištěn víčkem vstupní mikrofiltr (obr. 10b). Víko nádoby uchopte a za pomoci prudšího pohybu nahoru a dolů poslechem zkontrolujte pohyblivost plováku (obr. 10c). Do nalévacího otvoru nádrže nalijte dodávaný a doporučený nepěňivý čisticí prostředek v množství, které doporučuje výrobce čisticího prostředku, a nádrž dolijte (obr. 12) nejlépe vlažnou vodu (o cca tělesné teplotě). Víko nádoby s nádrží vložte do nádoby, sací hadičku se sítkem zasuňte do nalévacího otvoru nádrže (obr. 5) a vysavač sestavte. Koncovku hadičky čisticí soupravy zasuňte do otvoru na boku pláště vysavače (obr. 13).

Ovládací ventil nasuňte do zásuvky na držadle hadice (obr. 14) a hadičku čisticí soupravy upevněte na napnutou hadici a na trubky sponkami (obr. 15). Trysku „zavakněte“ do vedení držáku trysky na příslušné hubici (obr. 16). Stiskněte kolébkový spínač motoru (levý). Poté stiskněte spínač čerpadla (pravý). Tím je vysavač připraven k čištění.

Hubici velkou položte v rohu místnosti na podlahovou krytinu (koberec), stiskněte páčku ovládacího ventilu (obr. 17) a hubici pozvolna pohybujte po čištěné ploše ve směru šipky (obr. 17a). Tekutina vstříkovaná do koberce je ihned odsávána spolu s nečistotami. Podlahová krytina zůstává pouze vlhká. Na konci čistícího pohybu uvolněte páčku ovládacího ventilu, nadzvedněte hubici a s mírným překrytím zahajte nový čistící pohyb.

Při silnějším znečištění podlahové krytiny vypněte motor a čerpadlo ponechte v chodu. Stiskněte páčku ovládacího ventilu, hubici pozvolna pohybujte nad čištěnou plochou ve výši asi 10 - 20 cm a rovnoměrně postříkejte podlahovou krytinu o rozloze asi 1 x 1 m. Čistící prostředek ponechte několik minut působit. Po rozptýlení čistícího prostředku lze čerpadlo vypnout. Po uplynutí zvolené doby a po zapnutí vysavače položte hubici na podlahovou krytinu a dokonale veškerou nastříkanou čisticí směs vysajte. Tak postupujte po celé ploše.

Vysavač ETA 3404 je navíc vybaven stěrkou (obr. 18). Stěrkou po nasazení na velkou hubici (obr. 19) je možné čistit stejným postupem tvrdé podlahy. Dále je vybaven malou hubicí (obr. 20), která je určena pro čištění čalounění. Čištění provádějte stejným způsobem jako čištění koberce. Zde můžete odejmout sací trubky a držadlo hadice nasunout přímo do malé hubice (obr. 21). Nasazení trysky proveďte stejným postupem jako u hubice velké (obr. 22).

Upozornění

Pro správnou funkci čerpadla vysavače ETA 2404 a 3404 po mokrému čištění za použití čisticího prostředku nalijte do nalévacího otvoru nádrže cca 0,5 l čisté vlažné vody (o cca tělesné teplotě), vysavač sestavte, připojte čisticí soupravu, stiskněte kolébkový spínač čerpadla (pravý) a poté stiskněte páčku ovládacího ventilu (obr. 17) a vodu vystříkejte.

Po vystříkání ponechte čerpadlo ještě cca 20 vteřin v chodu za účelem odstranění zbytku vody ze systému.

Vysavač je nutno skladovat při teplotě vyšší než 0 °C.

V. MYTÍ OKEN

Použití příslušenství - souprava na mytí oken ETA 0962

- Lze použít pouze u vysavačů ETA 2404 a ETA 3404.

Příprava vysavače na mytí oken

- Do nádrže na čisticí kapalinu nalijte čisticí přípravek, který je dodáván v příslušenství vysavače ve dvojnásobné koncentraci, než je doporučován pro čištění koberců apod.
- Pro mytí oken je možné použít i jiný vhodný **nepěnový** prostředek.
- Nádrž vložte do nádoby, sací hadičku čerpadla zasuňte do plnicího otvoru nádrže (obr. 5) a vysavač sestavte.

Sejměte ovládací ventil z držadla hadice (obr. 23). Na ovládacím ventilu povolte a odšroubujte matici, která přidrží hadičku vedoucí k trysce velké hubice, a hadičku sejměte z krčku ovládacího ventilu (obr. 24).

Na krček ovládacího ventilu nasuňte hadičku vedoucí od trysky hubice na mytí oken a převlečnou maticí tuto hadičku přitáhněte (obr. 25). Nasadte zpět ovládací ventil (obr. 14), hubici na mytí oken nasadte na sací trubky a trysku „zacvakněte“ do vedení držáku trysky na hubici (obr. 26).

Postup při mytí oken:

- Podle výšky umývaného okna nasadte hubici přímo na držadlo hadice nebo na konec sacích trubek. Hadičku na sací trubky upevníte pomocí sponek. Připojení sací hadice a hadičky na vysavač je shodné s přípravou vysavače pro čištění koberců apod.
- Na celou plochu okna nastříkejte čisticí roztok v takovém množství, aby nestékal z okna.
- Mycí houbou (umístěna na druhé straně hubice) rozetřete roztok po umývané ploše tak, aby se uvolnily nečistoty. Hrubé nečistoty odstraňte škrabkou na čele hubice (zbytky malty apod.)
- Po důkladném rozetření nečistot houbou opět nastříkejte čisticí roztok na celé okno. Po takto připraveném nástřiku lze již odsát čisticí prostředek s nečistotami z celé plochy okna.
- Při odsávání doporučujeme postupovat od horního okraje okna postupnými tahy přes celé okno. Při stírání a odsávání řádně přitlačte celou plochu hubice k oknu. Odsátá plocha musí zůstat suchá, jinak je možná tvorba tzv. „šmouhy“ na již umyté ploše.
- Při mytí oken nastavte výkon vysavače na nejnižší úroveň (platí pro ETA 3404).

Na silně znečištěných plochách je možné mytí opakovat.

Pokud dojde k nerovnému rozstříku čisticího roztoku, nebo pokud roztok nestříká vůbec, je nutné vyčistit rozstříkovací trysku a sítko následujícím postupem:

- Odšroubujte převlečnou matici (obr. 27) a vyjměte sítko s tryskou.
- Trysku a sítko dobře propláchněte pod tekoucí vodou.
- Při opětovné montáži, kterou provedete opačným postupem, dbejte na správnou polohu trysky (aretační výstupky určují přesnou polohu trysky) a na důkladné dotažení převlečné matice.

VI. UKONČENÍ VYSÁVÁNÍ

Po skončení vysávání vypněte tlačítko čerpadla (ETA 2404, ETA 3404) a poté vysavač stisknutím kolébkového spínače chodu motoru vypněte, vytáhněte vidlici přívodního kabelu z el. zásuvky a naviňte jej do prostoru v plášti vysavače (obr. 28).

VII. DOBRÉ RADY

1. Před započítím vlastního „mokrého“ vysávání nezapomeňte vyjmout papírový prachový filtr.
2. Pokud při „mokrého“ vysávání nepoužíváte rozstříkovaní čisticího prostředku, neponechávejte zbytečně čerpadlo (ETA 2404, ETA 3404) v chodu. Vystavujete se nebezpečí přehřátí čerpadla a jeho dočasného vyřazení z činnosti. Tuto situaci signalizuje zhasnutí signálního světla. Po zchlazení se čerpadlo opět uvede do činnosti.

3. Používejte nepěnění čistící prostředek doporučený výrobcem.
4. Pokud byl koberec krátce před vlastním čištěním vysavači značky ETA šamponován jinými prostředky, může dojít ke tvorbě pěny v nádobě vysavače a jejímu následnému úniku přes výstupní mikrofiltr. V tomto případě odpojte výrobek od el. sítě a nádobu vyprázdněte. Další tvorbě nežádoucí pěny zabráníte nalitím malého šálku octa do odpadní nádoby.
5. Před ukončením čištění vypněte čerpadlo (ETA 2404, ETA 3404), stiskněte páčku ovládacího ventilu (obr. 17) a uvolněte zbylý přetlak čistícího prostředku v hadičkách na čištěnou plochu. Tento následně odsajte. Doporučujeme při chodu vysavače nadzvednout trubky a hadici. Tímto vysavač odsaje i ulpělou vodu na stěnách trubek nebo hadice.
6. Při překonávání překážek (prahy apod.) vysavač nadzvedněte - nebezpečí převrnutí.
7. Pokud dojde k převrnutí při vysávání, vysavač za chodu motoru postavte a poté motor vypněte. Po krátké prodlevě lze motor opět zapnout.
8. Nešlapejte po podlahových krytinách, pokud jsou vlhké. Odpařování vody napomůže např. otevření oken.
9. Při čištění čalounění nenanášejte příliš mnoho čistícího prostředku.
10. Vyprazdňování odpadní nádoby provádějte dle vlastního uvážení. Max. množství vysáté kapaliny je 7/12 l (dle provedení vysavače).

VIII. ÚDRŽBA

Vysavač je vyroben z plastů a proto jej chraňte před vyšší teplotou než 70°C. Povrch vysavače ošetřujte měkkým vlhkým hadříkem. Po skončení vysávání uložte vysavač v klidové poloze na vyhrazené suché a bezprašné místo (obr. 29).

- Nepoužívejte drsné a agresivní čistící prostředky!

Pro zabezpečení bezporuchového chodu vysavače doporučujeme asi po 300 hodinách provozu, nejlépe však po 3 letech, dát provést odbornou kontrolu.

Výměnu součástí, které vyžadují zásah do elektrické části spotřebiče, může provádět jen odborná elektroopravna.

Vstupní mikrofiltr

Po cca 10-ti vysáváních zkontrolujte a případně vyměňte vstupní mikrofiltr. Po ukončení každého „mokrého“ vysávání proveďte vyčištění vstupního mikrofiltru následujícím postupem:

- pootočte víčko mikrofiltru vlevo (obr. 30) a víčko sejměte
- sejměte vlastní mikrofiltr (obr. 31) a vyperte jej pod tekoucí vodou
- mikrofiltr sestavte opačným postupem.

Výstupní mikrofiltr

Po cca 10-ti vysáváních zkontrolujte a případně vyměňte výstupní mikrofiltr následujícím postupem:

- otevřete kryt výstupního mikrofiltru (obr. 32) a kryt s vloženým mikrofiltrem vyjměte z pláště vysavače
- z vlastního krytu mikrofiltru vyjměte mikrofiltr a vyměňte jej (obr. 33a)

- při sestavování postupujte opačným postupem a dbejte na správné založení mikrofiltr za výstupky v krytu mikrofiltru (obr. 33b).

Údržba vlastního výrobku

Po ukončení každého „mokrého“ vysávání odpadní nádobu a spodní část víka nádoby (u ETA 2404 a ETA 3404 víka s nádrží) opláchněte (osprchujte) z hygienických důvodů pod tekoucí vodou (obr. 34).

Údržba hubic pro „mokrý“ vysávání

Po každém „mokrém“ vysávání zkontrolujte vizuálně, zda se pod průhledným krytem hubice nezachytily případné nečistoty. Pokud se tato skutečnost potvrdí, postupujte následovně:

- vyšroubujte 4ks křížových šroubů (obr. 35)
- sejměte průhledný kryt (obr. 36), odstraňte případné nečistoty a hubici sestavte opačným postupem.

IX. CO DĚLAT KDYŽ...?

... uniká při vysávání prach?

- * Je vložen papírový filtr?
- * Není papírový filtr poškozen?
- * Je papírový filtr řádně upevněn?
- * Byl použit papírový filtr značky ETA?
- * Je vstupní a výstupní mikrofiltr na svém místě?

...pozvolna klesá sací výkon?

- * Není plný papírový prachový filtr?
- * Nebyl vysáván příliš jemný prach (cement, saze apod.) a z tohoto důvodu jsou póry filtru již ucpané?
- * Nejsou hubice, sací hadice, sací trubky ucpany nečistotami?
- * Není nadměrně znečištěn vstupní a výstupní mikrofiltr?

...náhle klesne sací výkon?

- * Nepřevrhnul se vysavač a plovák ucpal přívod vzduchu? V tomto případě vysavač za chodu motoru postavte, poté vypněte a po krátké přestávce opět uveďte do činnosti.

...neběží motor?

- * Je v pořádku vaše domácí instalace?
- * Je přívodní kabel, zástrčka, elektrická zásuvka v pořádku?
- * **Pokud ani výše uvedené skutečnosti nenapomůžou k uvedení vysavače do činnosti, vyhledejte odborný servis!**

...čisticí roztok nevystupuje z trysky?

- * Je zapnuto čerpadlo spínačem? Kolébkový spínač musí svítit.
- * Je v nádrži čisticí roztok?
- * Je sací hadička řádně a volně vložena do nádrže (obr. 5)? Není ucpané sítko na jejím konci?
- * Není ucpaná tryska soupravy na čištění koberců? Trysku uvolníte vložením trysky do vlažné vody, aby se zaschlý čisticí prostředek uvolnil.
- * Není ucpaná tryska na mytí oken? Postupujte dle obr. 27.
- * Nebylo příliš dlouho čerpadlo v chodu bez rozstřikování čisticího prostředku? Nezhaslo kontrolní světlo? Pokud usoudíte, že toto je příčinou, vypněte na dobu cca 30 min. vysavač. Vratná tepelná pojistka uvede čerpadlo opět do chodu.



Pokud to rozměry dovolují, jsou na všech kusech vytištěny znaky materiálů použitých na výrobu balení, komponentů a příslušenství, jakož i jejich recyklace. Uvedené symboly na výrobku nebo v průvodní dokumentaci znamenají, že použité elektrické nebo elektronické výrobky nesmí být likvidovány společně s komunálním odpadem. Za účelem správné likvidace výrobku jej odevzdejte na určených sběrných místech, kde budou přijaty zdarma. Správnou likvidací tohoto produktu pomůžete zachovat cenné přírodní zdroje a napomáháte prevenci potenciálních negativních dopadů na životní prostředí a lidské zdraví, což by mohly být důsledky nesprávné likvidace odpadů. Další podrobnosti si vyžádejte od místního úřadu nebo na adrese nejbližšího sběrného místa (viz www.elektrowin.cz). Při nesprávné likvidaci tohoto druhu odpadu mohou být v souladu s národními předpisy uděleny pokuty.

Pokud má být přístroj definitivně vyřazen z provozu, doporučuje se po odpojení napájecího přívodu od el. sítě jeho odříznutí, přístroj tak bude nepoužitelný.

Údržbu rozsáhlejšího charakteru nebo údržbu, která vyžaduje zásah do vnitřních částí spotřebiče, musí provést odborný servis! Nedodržením pokynů výrobce zaniká právo na záruční opravu! Případné další informace o spotřebiči získáte na Infolince 800 800 000 nebo internetové adrese www.eta.cz.

XI. TECHNICKÁ DATA

Typ	uvedený na typovém štítku
Napětí	uvedené na typovém štítku
Příkon	uvedený na typovém štítku
Max. množství čisticí směsi (neplatí pro ETA 1404)	3 l
Max. množství vysatých tekutin	7/12 l (dle provedení vysavače)
Max. objem papírového filtru *	9 l (* měřené granulami)

Na výrobek bylo vydáno ES prohlášení o shodě podle zákona č. 22/1997 Sb. v platném znění. Výrobek splňuje požadavky níže uvedených nařízení vlády v platném znění:

- NV č. 17/2003 Sb., kterým se stanoví technické požadavky na elektrická zařízení nízkého napětí (odpovídá Směrnici Rady č. 2006/95/ES v platném znění)
- NV č. 616/2006 Sb., kterým se stanoví technické požadavky na výrobky z hlediska jejich elektromagnetické kompatibility (odpovídá Směrnici Rady č. 2004/108/ES v platném znění).

Nepodstatné odchytky od standardního provedení, které nemají vliv na funkci, si výrobce vyhrazuje.

TO AVOID DANGER OF SUFFOCATION, KEEP THIS PLASTIC BAG AWAY FROM BABIES AND CHILDREN. DO NOT USE THIS BAG IN CRIBS, BEDS, CARRIAGES OR PLAYPENS. THIS BAG IS NOT A TOY.

Nebezpečí udušení. PE sáček odkládejte mimo dosah dětí. Sáček není na hraní.

VÝROBCE: ETA a.s., Poličská 444, 539 16 Hlinsko, Česká republika

eta 1404

NEPTUN duo

eta 2404

NEPTUN trio

eta 3404

NEPTUN electronic

Typ ETA 2867 je shodný s typom ETA 2404

NÁVOD NA OBSLUHU

Vysávače nového radu ETA 404 slúžia nielen na vysávanie suchých materiálov, ale dajú sa nimi vysávať aj materiály obsahujúce vodu alebo priamo vodu. Vysávačami typu ETA 2404 a ETA 3404 je možné navyše čistiť „mokrym“ spôsobom koberce, čalúnenia, okná, dlážky a pod. Veľkou prednosťou týchto vysávačov je ich tichý chod a nezvyčajne veľký prachový filter, resp. veľkoobjemová nádoba na vysávanie vody a pod. Výfukový mikrofilter zabraňuje úletu mikroskopických častíc do voľného priestoru. Ľahkú manipuláciu s vysávačom zaisťujú podvozkové kolieska, ktoré sa otáčajú aj okolo zvislej osi. Počas vysávania sa dá hadica odložiť do lôžka držadla. Poistný ventil zabraňujúci preplneniu nádoby v prípade dosiahnutia max. náplne vysatej kvapaliny automaticky uzavrie sací okruh motora.

OPIS VÝROBKU

A - motorová časť	H - súprava na umývanie okien ETA 0962
B1 - veko nádoby	I - podlahová hubica
B2 - veko nádoby s nádržou	J - stierka
C - papierový prachový filter	K - štrbinová hubica
D1 - výstupný mikrofilter	L - sacia trubica dvojdielna
D2 - vstupný mikrofilter	M - vankúšová hubica
E - odpadová nádoba	N - kefa na vankúšovú hubicu
F - malá hubica	O - sacia hadica
G - veľká hubica	P - čistiaca súprava

I. BEZPEČNOSTNÉ UPOZORNENIA

- **Pred uvedením do prevádzky si pozorne prečítajte návod na obsluhu, prezrite si obrázky a návod si uschovajte.**
- Ak bol vysávač skladovaný pri nižších teplotách, najprv ho aklimatizujte, čím sa odstráni stuhnutosť mazacieho tuku v ložiskách a zachová sa mechanická pevnosť plastových dielov.
- Skontrolujte, či údaj na typovom štítku zodpovedá hodnotám napätia elektrickej siete.
- Výrobok je povolené pripojiť len na elektrickú sieť, ktorej inštalácia zodpovedá EN.
- **Nedovoľte manipuláciu deťom a nesvojprávnym osobám bez dozoru zodpovednej osoby.**
- Výrobok nenechávajte v chode bez dozoru.
- Pri vysávaní veľmi jemného prachu, napr. jemného piesku alebo cementového prachu, sa môžu upchať póry prachového filtra. Tým sa zmenší priechod vzduchu a sací výkon slabne. V takomto prípade treba papierový filter vymeniť, aj keď **nie je ešte plný**.
- Vysávačom sa **nesmú vysávať látky horľavé**, napr. benzín, riedidlá, ale ani látky obsahujúce tuky, napr. oleje.

SK

- Vysávačom môžete vysávať materiály obsahujúce vodu, príp. zmes vody a odporúčaného **nepenivého** čistiaceho prostriedku, ktorý je súčasťou každého vysávača (ETA 2404 a ETA 3404). Ďalšie baleniečistiaceho prostriedku je možné zakúpiť v sieti predajní ETA a.s., príp. v obchodnej sieti.

- Na „mokré“ čistenie nikdy nepoužívajte čistiace prostriedky, ktoré tvoria penu!
- Pred vysávaním suchých látok pri použití papierového filtra dokonale vysušte nádobu vysávača, saciu hadicu a vstupný filter. Zabráňte tým rozmočeniu papierového filtra.
- Pri akejkolvek údržbe odpojte výrobok od elektrickej siete.
- Približne po 10 vysávaniach vymeňte výstupný mikrofilter.

Výrobok je určený len na použitie v domácnosti a podobné účely.

ORIGINAL



VÝROBCE

Pre bezporuchovú činnosť vysávača je potrebné používať testované prachové filtre potlačené ochrannou značkou výrobcu.

II. PRÍSLUŠENSTVO

eta 1404

- sacia hadica (O)
- sacia trubica dvojdielna (L)
- podlahová hubica (I)
- vankúšová hubica (M)
- štrbinová hubica (K)
- kefa, ktorá sa nasadzuje na vankúšovouhubicu (N)
- veľká hubica na vysávanie vody z dlažok a pod. (G)

eta 2404

- obsahuje rovnaké príslušenstvo ako typ ETA 1404, doplnené o čistiacu súpravu (P)

eta 3404

- rovnaké príslušenstvo ako ETA 2404, doplnené o:
 - malú hubicu (F) na vysávanie vody a čistenie čalúneného nábytku a pod.
 - stierku (J), ktorá sa nasadzuje na veľkú hubicu pri vysávaní tvrdých podlahových krytín (linoleá, podlahoviny z PVC a pod.)

ZVLÁŠTNE PRÍSLUŠENSTVO

eta 2404 a eta 3404

- k vysávaču ETA 2404 a ETA 3404 je možné ako zvláštne príslušenstvo kúpiť súpravu na umývanie okien ETA 0962 (H).

III. PRÍPRAVA VYSÁVAČA NA POUŽITIE

1. Zostavenie podvozku (obr. 1)

- a) čapy podvozkových koliesok zatlačte do prstenca na doraz
- b) vyskúšajte funkčnosť pohybu

2. Vysávanie suchých materiálov

Do úchytiak na filter dobre vysušenej nádoby vysávača (obr. 2) vložte papierový filter. Do sacieho otvoru nasadte koncovku hadice (obr. 3) a otočte ju v smere hodinových ručičiek až na doraz. Na nádobu nasadte veko nádoby, ktorá má vstupný mikrofilter (obr. 4a, 4b). Zostavte vysávač (obr. 5) a riadne zaistite uzávery vysávača (obr. 6). Na sacie trubice nasuňte podlahovú hubicu (obr. 7), zasunúť vidlicu prívodného kábla do elektrickej

zásuvky a stlačte kolískový spínač (obr. 8). Vysávač je pripravený na vysávanie. Pri type ETA 3404 sa dá regulačným gombíkom (obr. 8a) nastavovať sací výkon na potrebnú hodnotu. Úroveň sacieho výkonu sa dá znížiť pomocou prstenca na držadle hadice (obr. 8b).

3. Vysávanie mokrých materiálov alebo vody

Z nádoby vysávača vysuňte saciu hadicu a vyberte papierový filter (obr. 9). Potom zasuňte späť saciu hadicu (obr. 9a). Pred nasadením veka nádoby (obr. 4a, 4b) skontrolujte, či je nasadený a viečkom zaistený vstupný mikrofilter (obr. 10a, 10b). Veko nádoby uchopte a prudším pohybom smerom hore a dole skontrolujte sluchom pohyblivosť plaváka (obr. 10c).

Pri zostavovaní vysávača ETA 2404 a ETA 3404 zasuňte vždy saciu hadičku so sitkom do nalievacieho otvoru nádrže (obr. 5). Zostavte vysávač a zaistite uzávery vysávača (obr. 6). Na saciu trubicu nasadte veľkú hubicu na vysávanie vody (obr. 11). Vysávač uveďte do chodu rovnakým postupom ako pri vysávaní suchých materiálov (obr. 8).

4. Vysávanie mokrých materiálov bez použitia hubíc

Týmto spôsobom môžu byť vysávané nečistoty alebo tekutiny z nádrží (umývadlá, akváriá, nádoby a pod.). Pri tomto spôsobe vysávate len sacou hubicou, alebo môžete použiť napr. štrbinovú hubicu.

POZOR!

Pri vysávaní z nádrží (umývadla a pod.), ktorých hladina je vyššie a ich obsah je väčší ako obsah nádrže vysávača (7 l alebo 12 l dle provedení vysávača), je nevyhnutné dať pozor, aby sa práca včas prerušila a nádoba adekvátne vyprázdňovala. Na túto skutočnosť vysávač upozorňuje zvýšeným hlukom motora, pričom ďalšiu tekutinu už nevysáva. Ak nastane takáto situácia, vysávač vypnite a zdvihnutím hadice nad úroveň vysávača vylejte zostatok vody v hadici do odpadovej nádoby. Po skončení „mokrého“ vysávania je potrebné nechať výrobok 30 s v chode. Tento čas postačí na odstránenie tekutiny, ktorá zostala v trubicách a hadici!

IV. ČISTENIE KOBERCOV, TVRDÝCH PODLAHOVÝCH KRYTÍN A ČALÚNENÍ

(platí pre vysávače ETA 2404, 3404)

Použitie príslušenstvo - veľká hubica, malá hubica, stierka, čistiaca súprava

Z nádoby vysávača vysuňte saciu hadicu a vyberte papierový filter (obr. 9). Potom zasuňte späť saciu hadicu (obr. 9a). Pred nasadením veka nádoby (obr. 4b) skontrolujte, či je nasadený a viečkom zaistený vstupný mikrofilter (obr. 10b). Veko nádoby uchopte a pomocou prudšieho pohybu smerom hore a dole skontrolujte sluchom pohyblivosť plaváka (obr. 10c).

Do nalievacieho otvoru nádrže nalejte dodávaný a odporúčaný nepenivý čistiaci prostriedok v množstve, ktoré odporúča výrobca čistiaceho prostriedku a nádrž dolejte (obr. 12) najlepšie vlažnou vodou max. 40 °C. Veko nádoby s nádržou vložte do nádoby, saciu hadičku so sitkom zasuňte do nalievacieho otvoru nádrže (obr. 5) a vysávač zostavte.

Koncovku hadičky čistiacej súpravy zasuňte do otvoru na boku pláškovej nádoby vysávača (obr. 13). Ovládací ventil zasuňte do zásuvky na držadle hadice (obr. 14) a hadičku čistiacej súpravy

SK

upevníte na napnutú hadicu a na trubice sponkami (obr. 15b). Dýzu „zaklapnite“ do vedenia držiaka dýzy na príslušnej hubici (obr. 16). Stlačte kolískový spínač motora (ľavý). Potom stlačte spínač čerpadla (pravý). Tým je vysávač pripravený na čistenie. Veľkú hubicu položte v rohu miestnosti na podlahovú krytinu (koberec), stlačte páčku ovládacieho ventilu (obr. 17) a hubicou postupne pohybujte po čistenej ploche v smere šípky (obr. 17a). Tekutina vstrekaná do koberca je okamžite odsávaná spolu s nečistotami. Podlahová krytina zostáva iba vlhká. Na konci čistiaceho pohybu uvoľnite páčku ovládacieho ventilu, nadvihnite hubicu a s miernym prekrytím začnite čistiť ďalšiu plochu.

Pri silnejšom znečistení podlahovej krytiny vypnite motor, čerpadlo nechajte v chode. Stlačte páčku ovládacieho ventilu, hubicou pomaly pohybujte nad čistenou plochou vo výške asi 10 až 20 cm a rovnomerne postriekajte podlahovú krytinu s rozlohou asi 1x1 m. Čistiaci prostriedok nechajte niekoľko minút pôsobiť. Po rozptýlení čistiaceho prostriedku sa dá čerpadlo vypnúť. Po uplynutí zvolenej doby a po zapnutí vysávača položte hubicu na podlahovú krytinu a všetku nastriekanú čistiacu zmes starostlivo odsajte. Tak vyčistíte celú plochu.

Vysávač ETA 3404 je navyše vybavený stierkou (obr. 18). Stierkou po nasadení na veľkú hubicu (obr. 19) je možné čistiť tvrdé dlážky rovnakým postupom. Ďalej má malú hubicu (obr. 20), ktorá je určená na čistenie čalúnení. Čistenie robte rovnakým spôsobom ako čistenie koberca. Teraz môžete odložiť sacie trubice a držadlo hadice nasunúť priamo do malej hubice (obr. 21). Nasadenie dýzy urobte rovnakým spôsobom ako pri veľkej hubici (obr. 22).

Upozornenie

Pre správnu funkciu čerpadla vysávača ETA 2404 a 3404 po mokrom čistení pri použití čistiaceho prostriedku nalejte do nalievacieho otvoru nádrže čistú vlažnú vodu - cca 0,5 l o telesnej teplote - vysávač zostavte, pripojte čistiacu súpravu, stlačte kolískový spínač čerpadla (pravý) a potom stlačte páčku ovládacieho ventilu (obr. 17) a vodu vystriekajte. Po vystriekaní nechajte čerpadlo cca 20 s. v prevádzke, čím sa odstráni zvyšok vody zo systému.

Vysávač musí byť skladovaný pri teplote vyššej ako 0 °C.

V. UMÝVANIE OKIEN

Použitie príslušenstvo - súprava na umývanie okien ETA 0962

- Dá sa použiť len s vysávačmi ETA 2404 a ETA 3404.

Príprava vysávača na umývanie okien

- Do nádrže na čistiacu kvapalinu nalejte čistiaci prípravok, ktorý je súčasťou príslušenstva vysávača v dvojnásobnej koncentrácii, ako je odporúčaná na čistenie kobercov.
- Na umývanie okien je možné použiť aj iný nepenivý čistiaci prostriedok.
- Nádrž vložte do nádoby, saciu hadičku čerpadla zasuňte do plniaceho otvoru nádrže (obr. 5) a vysávač zostavte.

Snímite ovládací ventil z držadla hadice (obr. 23). Na ovládacom ventilu povoľte a odskrutkujte maticu, ktorá pridrižiava hadičku vedúcu k dýze veľkej hubice.

Hadičku snímate z krčka ovládacieho ventilu (obr. 24).

SK

Na krčok ovládacieho ventilu nasuňte hadičku vedúcu od dýzy hubice na umývanie okien a prevliekateľnou maticou túto hadičku pritiahnite (obr. 25). Nasadte späť ovládací ventil (obr. 14), hubicu na umývanie okien nasadte na sacie trubice a dýzu "zaklapnite" do vedenia držíaka dýzy na hubici (obr. 26).

Postup pri umývaní okien

- Podľa výšky umývaného okna nasadte hubicu priamo na držadlo hadice alebo na koniec sacích trubíc. Hadičku na sacie trubice upevnite pomocou sponiek. Pripojenie sacej hadice a hadičky na vysávač je rovnaké ako príprava na čistenie kobercov.
- Na celú plochu okna nastriekajte čistiaci roztok v takom množstve, aby roztok nestekal po okne.
- Umývacou špongiou (umiestnenou na druhej strane hubice) rozotrite roztok po umývanej ploche tak, aby sa uvoľnili nečistoty. Hrubé nečistoty odstráňte škrabkou na čele hubice (zbytky malty a pod.).
- Po dôkladnom rozotretí nečistôt špongiou opäť nastriekajte čistiaci roztok na celé okno. Po takomto nastriekaní sa už dá odsáť čistiaci prostriedok s nečistotami z celého okna.
- Pri odsávaní odporúčame postupovať od horného okraja okna postupnými ťahmi cez celé okno. Pri stieraní a odsávaní pritlačte celú plochu hubice na okno. Odsatá plocha musí zostať suchá, inak sa na umytej ploche môžu vytvoriť šmuhy.
- Pri umývaní okien nastavte výkon vysávača na najnižší stupeň (platí pre ETA 3404).

Na veľmi znečistených plochách je možné umytie zopakovať.

Ak je postrek čistiacim prostriedkom nerovnomerný, alebo roztok nestrieka vôbec, musíte vyčistiť rozstrekovaciu dýzu a sitko nasledujúcim spôsobom:

- Odskrutkujte prevliekateľnú maticu (obr. 27) a vyberte sitko s dýzou.
- Dýzu a sitko prepláchnite tečúcou vodou.
- Pri spätnej montáži, ktorú urobíte opačným spôsobom, dávajte pozor na správnu polohu dýzy (aretačné výstupky určujú jej presnú polohu) a na dôkladné dotiahnutie prevliekateľnej matice.

VI. SKONČENIE VYSÁVANIA

Po skončení vysávania vypnite tlačidlo čerpadla (ETA 2404, ETA 3404) a potom stlačením kolískového spínača chod motora vypnite, vytiahnite vidlicu prírodného kábla z el. zásuvky a naviňte ho do priestoru v plášti vysávača (obr. 28).

VII. DOBRÉ RADY

1. Pred začatím vlastného „mokrého“ vysávania nezabudnite vybrať papierový prachový filter.
2. Ak pri „mokrom“ vysávaní nepoužívate rozstrekovanie čistiaceho prostriedku, nenechávajte zbytočne čerpadlo (ETA 2404, ETA 3404) v chode. Vystavujete ho nebezpečenstvu prehriatia a jeho dočasného vyradenia z prevádzky. Na túto situáciu upozorňuje zhasnutie signalizačného svetla. Po vychladnutí sa čerpadlo opäť uvedie do činnosti.
3. Používajte nepenívy čistiaci prostriedok odporúčaný výrobcom.

4. Ak bol koberec krátko pred čistením vysávačom ETA šampónovaný inými prostriedkami, môže sa stať, že sa vytvorí v nádobe vysávača pena a začne unikať cez výstupný mikrofilter. V takomto prípade odpojte výrobok od elektrickej siete a nádobu vyprázdňte. Ďalšej tvorbe peny zabránite naliatím malej šálky octu do odpadovej nádoby.
5. Pred skončením čistenia vypnite čerpadlo (ETA 2404, ETA 3404), stlačte páčku ovládacieho ventilu (obr. 17) a uvoľnite zbytok pretlaku čistiaceho prostriedku v hadičkách na čistenú plochu. Tento vzápätí odsajte. Odporúčame pri chode vysávača nadvihnúť trubice a hadicu. Týmto vysávač odsaje aj vodu na stenách trubíc alebo hadice.
6. Pri prekonávaní prekážok (prahy a pod.) vysávač nadvihnite - vyhnete sa nebezpečenstvu prevrátenia!
7. Ak sa vysávač pri vysávaní prevrhne, postavte ho a až potom motor vypnite. Po krátkej prestávke sa vysávač dá opäť zapnúť.
8. Nešliapte po podlahových krytinách, pokiaľ sú vlhké. Odparovaniu vody napomôže otvorenie okien.
9. Pri čistení čalúnení nenanášajte príliš veľké množstvo čistiaceho prostriedku.
10. Vyprázdňovanie odpadovej nádoby robte podľa vlastného uváženia. Maximálne množstvo vysatej kvapaliny je 7/12 l (podľa prevedenia vysávača).

VIII. ÚDRŽBA

Vysávač je vyrobený z plastov, preto ho chráňte pred teplotou vyššou ako 70 °C. Povrch vysávača ošetríte mäkkou vlhkou handričkou. Po skončení vysávania uložte vysávač v pokojovej polohe na vyhradené suché a bezprašné miesto (obr. 29).

- Nepoužívajte drsné a agresívne čistiace prostriedky!

Na zabezpečenie bezporuchového chodu vysávača odporúčame asi po 300 hodinách prevádzky, maximálne však po 3 rokoch, dať urobiť odbornú kontrolu.

Výmenu súčiastok, ktoré vyžadujú zásah do elektrickej časti spotrebiča, môže spraviť len špecializovaná elektroopravovňa.

Vstupný mikrofilter

Po skončení každého „mokrého“ vysávania vyčistíte vstupný mikrofilter nasledujúcim spôsobom:

- pootočte viečko mikrofiltra vľavo (obr. 30) a viečko snímte,
- vyberte mikrofilter (obr. 31) a vyperte ho pod tečúcou vodou,
- mikrofilter zložte opačným postupom.

Výstupný mikrofilter

Asi po 10 vysávaniach skontrolujte a prípadne vymeňte výstupný mikrofilter nasledujúcim spôsobom:

- otvorte kryt výstupného mikrofiltra (obr. 32) a kryt s vloženým mikrofiltrom vyberte z plášťa vysávača,
- z vlastného krytu mikrofiltra vyberte mikrofilter a vymeňte ho (obr. 33a),
- pri zostavovaní postupujte opačným postupom a dávajte pozor na správne založenie mikrofiltra za výstupky v kryte mikrofiltra (obr. 33b).

Údržba vlastného výrobku

Po skončení každého „mokrého“ vysávania odpadovú nádobu a spodnú časť veka nádoby (pri ETA 2404 a ETA 3404 veka s nádržou) opláchnite (osprchujte) z hygienických dôvodov pod tečúcou vodou (obr. 34).

Údržba hubíc na „mokré“ vysávanie

Po každom „mokrom“ vysávaní sa pozrite, či sa pod priehľadným krytom hubice nezachytili prípadné nečistoty. Ak sa tak stalo, postupujte nasledovne:

- vyskrutkujte 4 ks krížových skrutiek (obr. 35).
- snímte priehľadný kryt (obr. 36), odstráňte nečistoty a hubicu zložte opačným spôsobom.

IX. ČO ROBIŤ, KEĎ...?

...uniká pri vysávaní prach?

- * Je vložený papierový prachový filter?
- * Nie je papierový filter poškodený?
- * Je papierový filter dobre upevnený?
- * Bol použitý papierový filter značky ETA?
- * Je vstupný a výstupný mikrofilter na svojom mieste?

...postupne klesá sací výkon?

- * Nie je plný papierový prachový filter?
- * Nevysávali ste príliš jemný prach (cement, sadze a pod.) a nie sú póry filtra upchaté?
- * Nie sú hubice, sacie trubice, sacie hadice upchaté nečistotami?
- * Nie je nadmerne znečistený vstupný a výstupný mikrofilter?

...náhle klesne sací výkon?

- * Neprevrátil sa vysávač a plavák neupchal prívod vzduchu? V tomto prípade vysávač postavte, potom ho vypnite a po krátkej prestávke opäť uveďte do činnosti.

...nebeží motor?

- * Je v poriadku domáca elektroinštalácia?
- * Sú prívodný kábel, zástrčka a elektrická zásuvka v poriadku?
- * **Ak ani tak vysávač nefunguje, vyhľadajte špecializovanú elektroopravovňu.**

...čistiaci roztok nestrieka z dýzy?

- * Je zapnuté čerpadlo spínačom? Kolískový vypínač musí svietiť.
- * Je v nádrži čistiaci roztok?
- * Je sacia hadička dobre a voľne vložená v nádrži (obr. 5)?
- * Nie je upchaté sitko na jej konci?
- * Nie je zapchatá dýza súpravy na čistenie kobercov? Dýzu vložte do vlažnej vody, aby sa zaschnutý čistiaci prostriedok uvoľnil.
- * Nie je upchatá tryska na čistenie okien? Postupujte podľa obr. 27.
- * Nebolo čerpadlo v prevádzke bez rozstrekovania čistiaceho prostriedku príliš dlho? Nezhaslo kontrolné svetlo? Pokiaľ usúdite, že toto je príčina, vypnite vysávač asi na 30 minút. Vratná tepelná poistka uvedie čerpadlo opäť do chodu.

X. EKOLÓGIA



Ak to rozmery umožňujú, sú na všetkých dieloch vytlačené znaky materiálov, ktoré boli použité na obalový materiál, komponenty a príslušenstvo, ako aj na ich recyklovanie. Uvedené symboly na výrobku alebo v sprievodnej dokumentácii znamenajú, že použité elektrické alebo elektronické výrobky nesmú byť likvidované spoločne s komunálnym odpadom. Za účelom správnej likvidácie výrobku ho odovzdajte na určených zberných

SK miestach, kde budú prijaté zdarma. Správnu likvidáciu tohto produktu pomôžete zachovať cenné prírodné zdroje a napomáhate prevencii potenciálnych negatívnych dopadov na životné prostredie a ľudské zdravie, čo by mohli byť dôsledky nesprávnej likvidácie odpadov. Ďalšie podrobnosti si vyžiadajte od miestneho úradu alebo najbližšieho zberného miesta (viď www.envidom.sk). Pri nesprávnej likvidácii tohto druhu odpadu môžu byť v súlade s národnými predpismi udelené pokuty. Ak má byť spotrebič definitívne vyradený z činnosti, odporúča sa po jeho odpojení od elektrickej siete odrezat napájací prívod. Spotrebič tak bude nepoužiteľný.

Údržbu rozsiahlejšieho charakteru alebo údržbu, ktorá vyžaduje zásah do vnútorných častí spotrebiča, musí vykonať iba špecializovaný servis! Nedodržaním pokynov výrobcu zaniká právo na záručnú opravu!

Prípadné ďalšie informácie o spotrebiči získate na internetovej adrese www.eta.sk.

XI. TECHNICKÉ ÚDAJE

Typ	uvedený na typovom štítku
Napätie	uvedené na typovom štítku
Príkon	uvedený na typovom štítku
Max. množstvo čistiacej zmesi	3 l
Max. množstvo vysatých tekutín	7/12 l (podľa prevedenia vysávača)
Max. objem papierového filtra *	9 l (* merané granulami)

Deklarovaná hodnota emisie hluku tohto spotrebiča je 80 dB, čo predstavuje hladinu „A“ akustického výkonu vzhľadom na referenčný akustický výkon 1 pW.

Na výrobok bolo vydané ES vyhlásenie o zhode podľa zákona č. 264/1999 Z.z. v platnom znení. Výrobok spĺňa požiadavky nižšie uvedených nariadení vlády v platnom znení:

- NV č. 308/2004 Z.z., ktorým sa ustanovujú podrobnosti o technických požiadavkách a postupoch posudzovania zhody pre elektrické zariadenia, ktoré sa používajú v určitom rozsahu napätia (zodpovedá Smernici Rady č. 2006/95/ES v platnom znení).
- NV č. 194/2005 Z.z. o podrobnostiach o technických požiadavkách na výrobky z hľadiska elektromagnetickej kompatibility (zodpovedá Smernici Rady č. 2004/108/ES v platnom znení).

Výrobca si vyhradzuje nepodstatné zmeny od štandardného vyhotovenia, ktoré nemajú vplyv na funkciu výrobku.

TO AVOID DANGER OF SUFFOCATION, KEEP THIS PLASTIC BAG AWAY FROM BABIES AND CHILDREN. DO NOT USE THIS BAG IN CRIBS, BEDS, CARRIAGES OR PLAYPENS. THIS BAG IS NOT A TOY.

Nebezpečenstvo udusenía. Odkladajte mimo dosah detí. Igelitové vrečko nie je na hranie.

VÝROBCA: ETA a.s., Poličská 444, 539 16 Hlinsko v Čechách, Česká republika.

VÝHRADNÝ DOVOZCA PRE SR: ETA - Slovakia, spol. s r.o., Stará Vajnorská 17, 831 04 Bratislava 3



V České republice opravy v záruční i pozáruční době u spotřebičů osobně doručených provádí:
Praha 8 - **ETA a.s.**, Křižkova 75, 186 00, tel.: 224 815 906, e-mail: eta-servis.praha@cbox.cz

Opravy v záruční i pozáruční době u spotřebičů osobně doručených i zaslaných poštou provádí:

Hlinsko - ETA a.s., Poličská 444, 539 16, tel.: 469 802 493, 469 802 176, e-mail: vanickova@eta.cz
Blatná - ELEKTRO Jankovský s.r.o., Náměstí Míru 204, 388 01, tel.: 383 422 554, e-mail: elektro@jankovsky.cz
Brno - PERFEKT SERVIS, Václavská 1, 603 00, tel.: 543 215 059, 777 768 202, e-mail: servis@perfektservis.cz
České Budějovice - ELMOT v.o.s., Blahoslavova 1A, 370 04, tel.: 387 438 911, e-mail: elmotcb@seznam.cz
Havířov - ELEKTRO-UNIVERSAL, Junácká 1, 736 01, tel.: 596 410 413, e-mail: universervis@volny.cz
- sběrna oprav - **Karviná - Nové Město**, Osvození 1722, 735 06, tel.: 596 322 438
Hradec Králové - ELEKTROSERVIS Šperk, Chelčického 279, 500 02, tel.: 495 537 521, e-mail: sperk-elektro@volny.cz
Karlovy Vary - KV elektro servis, Nám. E. Destinové 10, 360 09, tel.: 353 228 021, 605 906 932,
e-mail: zchvatal@volny.cz
Krnov - HROTA, Bartultovická 1, 794 01, tel.: 554 611 756, e-mail: info@hrota-elektro.cz
- sběrna oprav - **Krnov**, Albrechtická 39, 794 01, tel.: 554 617 600
- sběrna oprav - **Bruntál - Elektrocentrum Chlachula**, Revoluční 18, 792 01, tel.: 554 717 942
Liberec - VEKO-ELEKTRONIK, Rumjancevova 127/22, 460 01, tel.: 485 101 488, e-mail: vekoelektronik@volny.cz
Mladá Boleslav - Elektro servis Mulač s.r.o., Staroměstské nám. 9, 293 01, tel.: 326 324 721,
e-mail: 3melektro@seznam.cz
Olomouc - ELEKTRO SERVIS ŠTĚPÁNEK, Hodolanská 41, 772 00, tel.: 585 313 685, 604 983 006,
e-mail: servisele@volny.cz
Olava - Mar. Hory - V. ELEKTRONIK, Sušilova 3, 709 00, tel.: 596 627 790, e-mail: velektronik@volny.cz
Ostrov n. Ohří - S+M elektro servis, Nejsda 29, 363 01, tel.: 353 844 514, 603 584 243, e-mail: libor.sobotka@volny.cz
Planá nad Lužnicí - ELEKTROSERVIS, Průmyslová 458, 391 11, tel.: 381 261 831, e-mail: elservis@iol.cz
- sběrna oprav - **Sezimovo Ústí - ELEKTROSERVIS**, Lipová 602, 391 02, tel.: 775 598 885
Plzeň (Roudná) - SERVIS Feiferlík, Plánská 2, 301 64, tel.: 377 522 240, 377 542 300, e-mail: mvsservis@mvsservis.cz
Praha 5 - Barrandov - ELEKTROSERVIS MIK, Voskovcova 983/26 (V Remízku), 152 00, tel.: 251 812 488, 603 530 293
e-mail: info@elektroservismik.cz
Třebíč - ELEKTROSERVIS, Smila Osovského 21, 674 01, tel.: 568 843 453, e-mail: elektro.brezina@mybox.cz
Ústí n. L. - ERCÉ-ELEKTRINSTALA, Masarykova 153, 400 01, tel.: 475 600 880, 472 743 635, e-mail: 140@erce.cz
Zlín - Louky - KOFR-ELSPÓ, U Dráhy 144, 763 02, tel.: 577 102 424, e-mail: kofr.zlin@vol.cz

Odjinud zasílejte všechny opravy na adresu: **ETA a.s.**, servis, Poličská 444, 539 16 **Hlinsko**.

Informace o aktuální servisní síti získáte na Infolince 800 800 000 nebo na internetové adrese www.eta.cz.

V Slovenskej republike opravy v záručnej lehote vykonávajú tieto servisné firmy:

Banská Bystrica — ELSPO - Viliam Šlank, Spojová 19, 974 01, tel.: 048/4135 535, email: elspo@slovanet.sk
Martin — X-TECH, Gorkého 2, 036 01, tel.: 043/4288 211, e-mail: servis@x-tech.sk
Námestovo — ZMJ - elektro servis, Vavrečka 240, 029 01, tel.: 0905/148 121, e-mail: zmj@orava.sk
- zberňa opráv - **Námestovo — ZMJ - elektro servis**, Hatalova 341, 029 01, tel.: 0905/148 121,
e-mail: zmj@orava.sk
Nitra — ABC SERVIS, Štefánikova 50, 949 03, tel.: 037/6526 063, e-mail: abc@abc-servis.sk
Prešov - Lubotice — DJ Servis, Kalinčiakova 2, 080 01, tel.: 051/7767 666, email: grejtak.djservis@stonline.sk
Rimavská Sobota — J.R.A., s.r.o., Povstania 10, 979 01, tel.: 047/5811 416, e-mail: bieltech@stonline.sk
Spišská Nová Ves — VILLA MARKET, s.r.o., Duklianska 6, 052 01, tel.: 053/4421 857,
e-mail: villamarket.eta@stonline.sk
- zberňa opráv - **Košice - VILLA MARKET**, s.r.o., Komenského 39, 040 01, tel.: 0907/950 758
Tomášov — Viva servis, 1. Mája 19, 900 44, tel.: 0905/722 111, e-mail: vivaservis@zoznam.sk
- zberňa opráv - **Bratislava — Viva servis**, Mýtna 17, 810 05, tel.: 02/5249 1419,
e-mail: servis@mytna.eta.sk
Trenčín — ESON, s.r.o., Nám. Sv. Anny 20, 911 01, tel.: 032/6586 385, e-mail: eson@stonline.sk
Žilina — SERVIS elektrospotrebičov, Dolný Val 132, 010 01, tel.: 041/5643 188, e-mail: baucekservis@orangemail.sk

Všetky opravy v záručnej lehote z iných miest zasielajte na záručný servis (viď zoznam vyše), ktorý sa nachádza vo vašom okolí, alebo spotrebič zanešte do predajne, kde ste ho zakúpili.

Opravy po záručnej lehote zverte špecializovaným servisným firmám.

Informácie o aktuálnej servisnej sieti získate na čísle 02/5249 1419 alebo na internetovej adrese www.eta.sk.

ZÁRUČNÍ LIST • ZÁRUČNÝ LIST

Záruční doba
Záručná lehota

24

měsíců ode dne prodeje spotřebiteli
mesiacov odo dňa predaja spotrebiteľovi

Typ
Typ

1/2/3404

Série (výrobní číslo)
Séria (výrobné číslo)

Napětí • Napätie

~230 V

Datum a TK závodu
Dátum a TK závodu

Lc = 80 dB (A)

Datum prodeje
Dátum predaja

Razítko prodejce a podpis
Pečiatka predajcu a podpis

Guarantee certificate is valid only for Czech Republic and Slovak Republic.

Kupující byl seznámem s funkcí a se zacházením s výrobkem.
Kupujúci bol oboznámený s funkčnosťou a s obsluhou výrobku.

Výrobek byl před odesláním ze závodu přezkoušen. **Výrobce ručí za to, že výrobek bude mít po celou dobu záruky vlastnosti stanovené příslušnými technickými normami za toho předpokladu, že ho bude spotřebitel užívat způsobem, který je popsán v návodu.** Na vady způsobené nesprávným používáním výrobku se záruka nevztahuje. Adresy záručních oprav jsou uvedeny v návodu k obsluze. Poskytovaná záruka se prodlužuje o dobu, po kterou byl výrobek v záruční opravě. Pro případ výměny výrobku nebo zrušení kupní smlouvy platí ustanovení občanského zákoníku. Tento záruční list je zároveň „Osvědčením o kompletnosti a jakosti výrobku“.

Výrobok bol pred odoslaním zo závodu preskúšaný. **Výrobca ručí za to, že výrobok bude mať po celú záručnú lehotu vlastnosti stanovené príslušnými technickými normami za predpokladu, že ho bude spotrebiteľ používať spôsobom, ktorý je opísaný v návode na obsluhu.** Na chyby spôsobené nesprávnym používaním výrobku sa záruka nevzťahuje. Adresy záručných opravovní sú uvedené v návode na obsluhu. Poskytovaná záruka sa predlžuje o čas, počas ktorého bol výrobok v záručnej opravě. V prípade výmeny výrobku alebo zrušenia kúpnej zmluvy platia ustanovenia občianskeho zákonníka. Tento záručný list je zároveň „Osvědčením o kompletnosti a akosti výrobku“.

Kupon č. 1



Typ **ETA 1/2/3404**

Série

Zakázka číslo

Datum

Razítko a podpis

Kupon č. 2



Typ **ETA 1/2/3404**

Série

Zakázka číslo

Datum

Razítko a podpis

Kupon č. 3



Typ **ETA 1/2/3404**

Série

Zakázka číslo

Datum

Razítko a podpis

