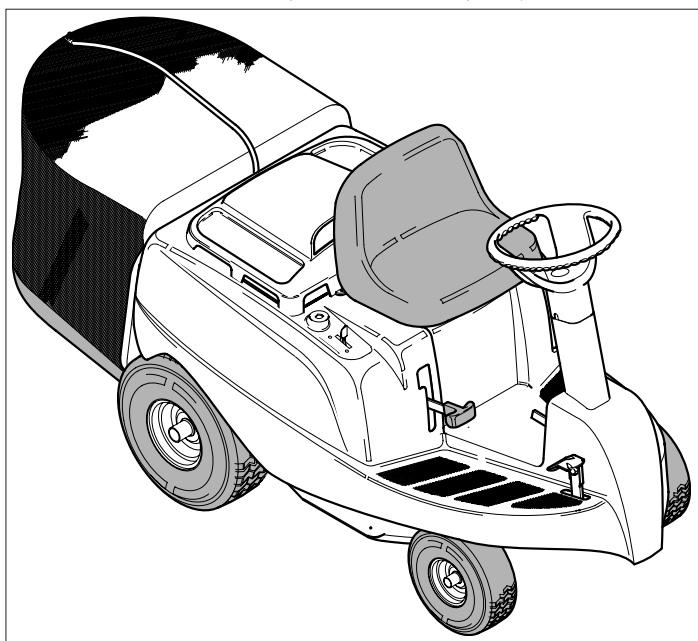


# Electrolux

*Libretto d'istruzione e uso*  
*Notice d'instructions et mode d'emploi*  
*Instruction manual*  
*Bedienungsanleitung*  
*Manual de uso y manutención*  
*Gebruiksaanwijzing*  
*Livro de instruções e modo de emprego*  
*Instrukcja obsługi i konserwacji*  
*Használati utasítás*  
*Návod k používání*  
*Brugsvejledning*  
*Bruksanvisning*  
*Bruks- og vedlikeholdsveiledning*  
*Käyttöohjeet*  
*Navodila za uporabo in vzdrževanje*  
*Εγχειρίδιο οδηγιών χρήσης*



**Rasaerba autoportante con motore a scoppio - Lama 67-76 cm**  
**Tondeuse autoportante avec moteur à explosion - Lame 67-76 cm.**  
**Ride-on Lawnmower with Petrol engine - 67-76cm blade**  
**Selbstfahrender Rasenmäher mit Berstmotor - Klinge 67-76 cm**  
**Cortadora de hierba autosustentador con motor de explosión - Cuchilla 67-76 cm.**  
**Zelfdragende grasmaaimachine met verbrandingsmotor-Mes 67-76 cm**  
**Cortador de grama autoportante com motor de explosão-Faca 67-76 cm**  
**Maszyna do cięcia trawy samonośna z silnikiem o zapłonie iskrowym - Ostrze 67-76 cm**  
**Gèpesitett fúnyirò robbanò motorral - Kès 67-76 cm**  
**Samohybná sekačka trávy s výbušným motore-sekačí list 67-76 cm**  
**Selvkørende plæneklipper med benzinmotor-Klinge 67-76 cm**  
**Sjålvgående grasklippare med explosionsmotor-Knivblad 67-76 cm**  
**Selvførende gressklipper med eksplosjonsmotor - 67-76 cm klinger**  
**Itseliikkuva räjähdysmoottorilla varustettu ruohonleikkuri - Terä 67-76 cm**  
**Samohodna motorna kosilnica - rezilo 67-76 cm**  
**Χλοοκοπτική αυτομεταφερόμενη μηχανή με κινητήρα εσωτερικής καύσης - Μαχάρι 67-76 cm**



Rasaerba semovente  
Tondeuse automotrice  
Self-propelled Ride-on lawnmower  
Selbstfahrender Rasenmäher  
Cortadora de hierba propulsada  
Zelfrijdende grasmaaimachine  
Cortagrama semovente  
Kosiarka do trawy samobieźna  
Onjárò- fúnyirò  
Sekačka na trávu s pojezdem  
Selvkørende plæneklipper  
Sjålvgående grasklippare  
Gressklipper med drift  
Vetävä ruohonleikkuri  
Kosilnica na avtomatski pogon  
Αυτοκίνητη χλοοκοπτική μηχανή



Versione avviamento elettrico  
Tondeuse démarrage électrique  
Electric-starter Ride-on lawnmower  
Rasenmäher elektrischem Anlasser  
Cortadora arranque eléctrico  
Grasmaaimachine met elektrische ontsteking  
Cortagrama acionamento elétrico  
Kosiarka do trawy zapłon elektryczny  
Villamos indítású - fúnyirò  
Sekačka trávy s elektrickým spoištínim  
Plæneklipper med elektrisk start  
Grasklippare med elektrisk start  
Grasklipper med elektrisk start  
Itseliikkuva ruohonleikkuri  
Model na električni pogon  
Εκδοχή με ηλεκτρική εκκίνηση



MEC

Versione cambio meccanico  
Version changement de vitesse mécanique  
Mechanical gear version  
Version mit mechanischem Getriebe  
Versión cambio mecánico  
Versie met mechanische versnelling  
Versão câmbio mecânico  
Wersja z mechaniczną skrzynką biegów  
Mechanikus váltókaros változat  
Verse s mechanickým razením  
Version med manuelt gear  
Version med mekanisk væxel  
Mekaniske gir versjon  
Mekaanisella vaihteistolla varustettu version  
Model z mehaniskim menjalnikom  
Εκδοχή με μηχανικό σύστημα ταχυτήτων



IDRO

Versione cambio idrostatico  
Version changement hydrostatique  
Hydrostatic gear version  
Version mit hydrostatischem Getriebe  
Versión cambio hidrostático  
Versie met hydrostatische versnelling  
Versão câmbio hidrostático  
Wersja z hydrostatyczną skrzynką biegów  
Hidrosztatikus váltókaros változat  
Verse s hydrostatickým razením  
Version med hydrostatisk gear  
Version med hydrostatisk væxel  
Hydrostatiske gir versjon  
Hydrostaaatisella vaihteistolla varustettu version  
Model s Hidrostatienim menjalnikom  
Εκδοχή με υδροστατικό σύστημα ταχυτήτων

*Il presente manuale rappresenta una parte integrante del prodotto. Vi preghiamo di conservarlo per ogni ulteriore utilizzo.*

*Le manuel présent fait partie intégrante du produit; nous vous prions en conséquence de le conserver pour toutes nécessités ultérieures.*

*The present manual constitutes an integral part of the product and it should be kept for all future reference.*

*Das vorliegende Handbuch gehört zu einem festen Bestandteile des Produktes und muss deshalb zur Einsichtnahme sorgfältig aufgehoben werden.*

*El presente manual representa una parte integrante del producto. Les rogamos que lo conserven para cualquier ulterior empleo.*

*Deze handleiding is een integrerend deel van het product. Wij verzoeken u hem te bewaren voor iedere mogelijke nadere raadpleging*

*Este manual representa uma parte integrante do produto. Recomendamos guardá-lo para outros usos.*

*Niniejsza instrukcja stanowi integralną część produktu. Prosimy przechowywać ją do każdego dalszego użytkowania.*

*A jelen szakkönyv a termék szerves részét képezi. Kérjük megőrizni minden utólagos használatért.*

*Tato uživatelská příručka je neopomenutelnou součástí výrobku. Ušchovejte ji pro další použití.*

*Håndbogen er en integreret del af produktet. Den skal opbevares omhyggeligt for yderligere konsultation.*

*Denna manual utgör en integrerande del av produkten. Vi ber er spara den för senare bruk.*

*Dette håndboken representerer en fullende del av produktet. Det skal oppbevares for alle ytre anvendelser.*

*Tämä käyttöopas kuuluu olennaisena osana tuotteeseen. Säilytä se huolellisesti myöhempää käyttöä varten.*

*Navodila za uporabo in vzdrževanje so sestavni del izdelka, zato prosimo, da jih shranite in upoštevate za nadaljnjo uporabo.*

*To παρόν εγχειρίδιο αποτελεί ένα ολοκληρωτικό μέρος του προϊόντος. Σας παρακαλούμε να το φυλάξετε με προσοχή για κάθε περαιτέρω χρήση.*

I

F

GB

D

E

NL

P

PL

H

SK

CZ

DK

S

N

SF

SLO

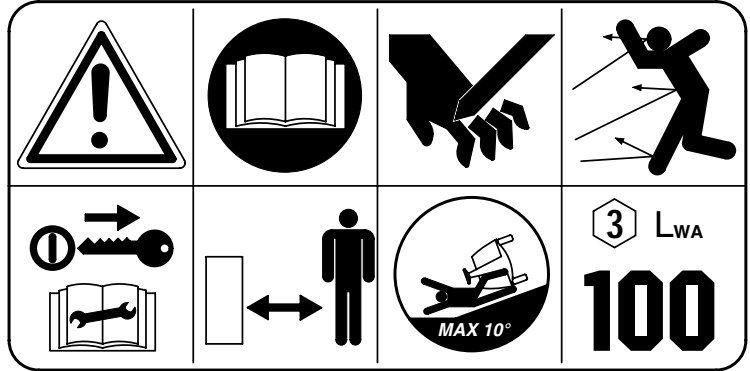
GR



**SIMBOLOGIA SULLA MACCHINA - SIGLES SUR L'APPAREIL - SYMBOLS ON THE MACHINE - SYMBOLE AM GERÄT - SIMBOLOGÍA EN LA MÁQUINA - YMBOLEN OP DE MACHINE - SIMBOLOS SOBRE A MAQUINA - SYMBOLE NA MASZYNIIE - GEPEN LEVO JELZESEK - SYMBOLY NA STROJI - MASKINSYMBOLER - MASKINSYMBOLER - SYMBOLER PÅ MASKINEN SIMBOLOGI PÅ MASKINEN - KONEESSAK KÄYTETTY SYMBOLIT - OZNAKE NA STROJU - ΣΥΜΒΟΛΑ ΕΠΙ ΤΗΣ ΜΗΧΑΝΗΣ**

Questi simboli sono usati sulla macchina:  
Les sigles suivants figurent sur la tondeuse :  
The following symbols are fixed on the Ride-on lawnmower:  
Die folgenden Hinweise sind am Aufsitzmäher angebracht:  
Estos símbolos son usados sobre la máquina:  
Deze symbolen zijn op de machine gebruikt:  
Sobre a máquina são usados estes símbolos:  
Symbole te są używane na maszynie:

A következo jelzések vannak a gépen használnva:  
Na stroji jsou pouity následující symboly:  
Anvendte symboler på maskinen:  
Följande symboler används på maskinen:  
Disse er symboler som finnes på maskinen:  
Koneessa on käytetty seuraavia symboleita:  
Na stroju so prikazane naslednje oznake:  
Τα σύμβολα αυτά χρησιμοποιούνται επι της μηχανής:



Etichetta "ATTENZIONE" generale.  
Dall'alto a sinistra:  
- Attenzione, pericolo  
- Leggere il manuale istruzioni prima dell'uso  
- Coltello girevole, pericolo ferimento arti  
- Pericolo di lancio oggetti  
- Effettuare lavori di manutenzione o riparazioni solo dopo aver letto il manuale d'istruzione ed aver tolto la chiave d'accensione.  
- Mantenere la distanza di sicurezza per le persone non addette al lavoro quando il trattorino è in funzione  
- Massima pendenza del prato durante la lavorazione: 10°  
- Indice di rumorosità a norme di legge

Etiquette "ATTENTION" générale.  
De haut à gauche :  
- Attention danger  
- Lire le mode d'emploi avant l'usage.  
- Lame tournante, risque de blessures des membres.  
- Danger : risque de projection d'objets  
- Effectuer les travaux d'entretien ou es réparations après avoir pris connaissance du mode d'emploi et après avoir retiré la clé de contact.  
- Se tenir à une distance de sécurité de la tondeuse en marche (à l'exception de l'opérateur).  
- Déclivité maxi. de travail : 10°  
- Puissance sonore aux termes de la loi.

General label "ATTENTION"  
From top to left:  
- Attention, danger  
- Read the instruction manual before operating the ride-on lawnmower  
- Rotating blade, risk of limb injury  
- Danger, hurling objects  
- Remove the ignition key and read the instruction manual before carrying out any service or maintenance work on the ride-on lawnmower.  
- Keep the safety distance from the operating ride-on lawnmower (except operator)  
- Max. work slope: 10°  
- Noise level in accordance with the law

Generelle Warnetikette  
Von oben nach links:  
- Achtung Gefahr  
- Lesen Sie die Bedienungsanleitung vor Inbetriebnahme  
- Drehendes Messer Gefahr für Arme und Beine  
- Schleuder-Gefahr von Gegenständen  
- Instandsetzungs- oder Wartungsarbeiten erst nachdem Bedienungsanleitung gelesen und Zündschlüssel abgezogen wurden, durchführen.  
- Sicherheitsabstand bei laufendem Aufsitzmäher einhalten.  
- Max. Hangneigung bei der Arbeit: 10°  
- Geräuschpegel gemäss Gesetz.

Etiqueta "ATENCIÓN" general.  
Desde arriba a la izquierda:  
- Atención, peligro  
- Leer el manual de instrucciones antes del uso  
- Cuchillo giratorio, peligro heridas extremidades  
- Peligro de lanzamiento de objetos  
- Efectuar trabajos de manutención o reparaciones solamente después de haber leído el manual de instrucciones y de haber quitado la llave de encendido.  
- Mantener la distancia de seguridad para las personas no encargadas del trabajo cuando el pequeño tractor está en funcionamiento  
- Máxima pendiente del prato durante el trabajo: 10°  
- Índice de ruido a normas de ley

Algemeen "LET OP" etiket.  
Vanaf links boven:  
- Let op, gevaar  
- Lees de handleiding voor het gebruik  
- Draaimes, gevaar voor verwondingen aan de ledematen  
- Gevaar voor wegspringende voorwerpen  
- Voer de onderhoudswerkzaamheden en de reparaties pas uit na de handleiding gelezen te hebben en de start sleutel verwijderd te hebben.  
- Houd u op een afstand van onbevoegde personen wanneer de tractor in bedrijf is  
- Maximale helling van het grasveld tijdens de bewerking: 10°  
- Geluidsniveau overeenkomstig de normen

Etiqueta "ATENÇÃO" geral.  
Do alto à esquerda:  
- Atenção, perigo  
- Ler o manual das instruções antes do uso  
- Cortador rotante, perigo machucamento dos artos  
- Perigo lança objetos  
- Executar a manutenção ou as reparações só depois da leitura do manual das instruções e de ter tirado a chave de ignição.  
- Os que não são os operadores devem manter uma distância de segurança quando o mini trator está funcionando.  
- Máxima pendência do gramado : 10°  
- Índice de rumorosidade em conformidade com a lei.

Etykiotka "UWAGA" ogólnie.  
Z góry na lewo:  
- Uwaga, niebezpieczeństwo  
- Przeczytać podręcznik instrukcji przed użyczeniem  
- Nóż obrotowy, niebezpieczeństwo zranienia rąk i nóg  
- Niebezpieczeństwa wyrzutu przedmiotów  
- Wykonać prace konserwacji lub reperacji tylko po przeczytaniu podręcznika instrukcji i po wycięciu kluczyka zapłonu.  
- Utrzymywac odległość bezpieczeństwa względem osób nie upowaznionych do pracy gdy traktor jest w działaniu!  
- Maksymalne pochylenie trawnika podczas pracy: 10°  
- Wskaznik hałasowości zgodnie z normami prawa.

Altalános "FIGYELEM" címke.  
Fentől balra:  
- Figyelem, veszély  
- Elővasni az útastásokat a használat előtt  
- Forgó kés, veszély: vëgtagok megsebzése  
- Veszély: tárgyak kidobása  
- A karbantartást és a javításokat csak az útastások elővasása és a gyújtókulcs eltávolítása után csinálni.  
- Betartatni a biztonságítavolságot a személyekkel akik nem dolgoznak a kis traktorral amikor ez működésben van.  
- A gëp maximális lejtése a megmunkálás alatt: 10°  
- Zajszint a törvényrendeletek szerint.

Všeobecná etiketa "POZOR".  
Od horní levé strany:  
- Pozor, nebezpečí  
- Před použitím si přečtete uživatelskou příručku  
- Otočný nůž, nebezpečí poranění končetin  
- Nebezpečí odhozených předmětů  
- Opravy a údržbové práce provádějte pouze po přečtení uživatelské příručky a když jste před tím vytáhli startovací klíč.  
- Při provozu traktorku dbejte na to, aby osoby, které se strojem nepracují, byly v bezpečné vzdálenosti.  
- Maximální svah louky pro sečení: 10°  
- Ukazatel hlucnosti podle předpisů

Alment "ADVASELSSKILT".  
Oppe fra og mod højre:  
- Advarsel, fare  
- Læs vejledningen grundigt igennem inden maskinen tages i brug  
- Drejelig kniv, fare for tilføjelse af sår på kroppen  
- Fare for flyvende genstande  
- Enhver form for vedligeholdelse eller reparation må kun udføres efter en grundig gennemlæsning af vejledningen og med frakoblet tændingsnøgler.  
- Hold uvekkommende personer på sikker afstand af traktoren, når den er i brug  
- Maks. hældning af plænen under klipning: 10°  
- Støjniveauet ligger inden for de lovgivtjge normer

Etikett allmän "VARNING".  
Från längst upp till vänster:  
- Varning, fara  
- Läs bruksanvisningen innan ni använder maskinen.  
- Vridbar kniv, risk för skada på extremiteterna.  
- Risk för utslungning av föremål.  
- Genomför ingrepp för underhåll eller reparation enbart efter det att ni har läst bruksanvisningen och dragit ut startnyckeln.  
- Håll obehöriga personer på säker avstånd från traktorn är i funktion.  
- Maximal lutning på gräsmattan under arbetet: 10°  
- Bullernivån respekterar gällande normer.

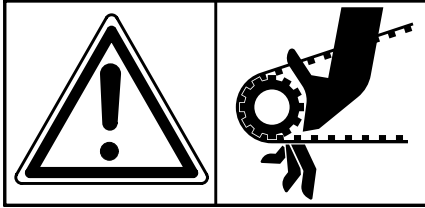
Allminnelige etikette "FORSIKTIG"  
Fra toppen i venstre siden:  
- Farlig, forsiktig  
- Les bruksanvisning håndboken før anvendelsen  
- Rullende knive, hender og føtter kan bli skadet  
- Farlig for stykker kan kastes  
- Vedlikehold eller reparere kun etter man leser bruksanvisning håndboken og etter at man tar av startnøkkel.  
- Når apparatet er i gang alltid holde personer som ikke er interesserte med verken på sikringsavstanden.  
- Høyeste engshellingen under verk: 10°  
- Bråksnivået ifølge loven.

Yleinen "VAROITUS" kyltti.  
Ylhäältä vasemmalle:  
- Varoitus, vaara  
- Lue käyttöohjeet ennen käyttöä  
- Pyörivä terä, käsiin ja jalkoihin kohdistuvien onnettomuuskien vaara  
- Sinkoavien kappaleiden vaara  
- Suorita huolto- tai korjaustoimenpiteet ainoastaan sen jälkeen, kun olet lukenut käyttöoppaan ja poistanut virta-avaimen.  
- Älä anna asiattomien henkilöiden oleskella puutarhatraktorin toimintasäteellä  
- Nurmikon maksimikaltevuus työskentelyn aikana: 10°  
- Melutaso säännösten mukaisesti

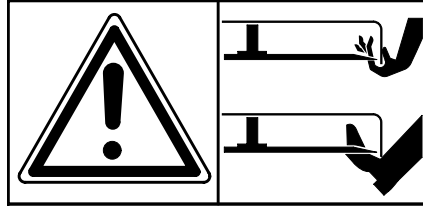
Spošna oznaka "POZOR"  
Iz smeri zgornjega levega kota:  
- Pozor, nevarnost  
- Preden pričnete z delom, preberite navodila za uporabo  
- Rotirajoče rezilo, nevarnost poškodb rok in nog  
- Nevarnost: leteči predmeti  
- Preden pričnete s katerimkoli popravilom ali vzdrževalnim delom, preberite navodila za uporabo in iztaknite zagonski ključ  
- Med delovanjem motorja, oddaljite vse nezaposlene osebe iz delovnega območja stroja  
- Največji dovoljeni nagib terena med delom: 10°  
- Oznaka glasnosti v skladu s predpisi

Γενική ετικέτα "ΠΡΟΣΟΧΗ"  
Απο το άνω μέρος προς τα αριστερά:  
- Προσοχή, κίνδυνος!  
- Πρίν χρησιμοποιήσετε την μηχανή συμβουλευτείτε το εγχειρίδιο οδηγιών.  
- Περιστροφικό μαχαίρι, κίνδυνος τραυματισμού των άκρων.  
- Κίνδυνος εκτόξευσης αντικειμένων.  
- Οι εργασίες συντήρησης ή οι επιδιορθώσεις πρέπει να γίνονται αφού πρώτα διαβάσετε προσεχτικά το εγχειρίδιο χρήσης και αφού βγάλετε το κλειδί έναυσης.  
- Διατηρείτε την απόσταση ασφαλείας για τα πρόσωπα που είναι άσχετα με την εργασία όταν το τρακτεράκι λειτουργεί.  
- Μέγιστη κλίση του εδάφους κατά την εργασία: 10°  
- Δείκτης θορυβητικότητας σύμφωνα με τον νόμο.

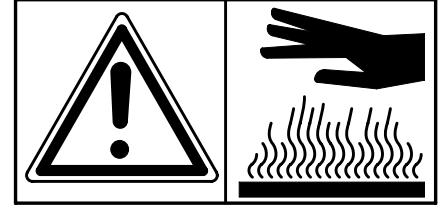
**SIMBOLOGIA SULLA MACCHINA - SIGLES SUR L'APPAREIL - SYMBOLS ON THE MACHINE - SYMBOLE AM GERÄT - SIMBOLOGÍA EN LA MÁQUINA - YMBOLEN OP DE MACHINE - SIMBOLOS SOBRE A MAQUINA - SYMBOLE NA MASZYNIIE - GEPEN LEVO JELZESEK - SYMBOLY NA STROJI - MASKINSYMBOLER - MASKINSYMBOLER - SYMBOLER PÅ MASKINEN SIMBOLOGI PÅ MASKINEN - KONEESSAK KÄYTETYT SYMBOLIT - OZNAKE NA STROJU - ΣΥΜΒΟΛΑ ΕΙΠΙ ΤΗΣ ΜΗΧΑΝΗΣ**



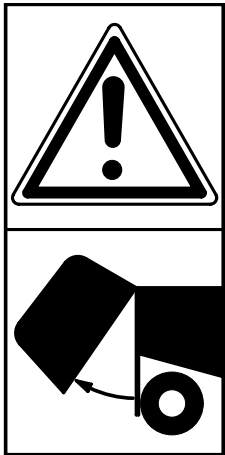
**Attenzione:** pericolo ferimento arti. Parti rotanti.  
**Attention !** Danger de blessures des membres. Parties tournantes.  
**Warning:** risk of limb injury. Rotating parts.  
**Achtung:** Gliederverletzung Drehende Teile  
**Atención:** peligro heridas a extremidades. Piezas giratorias.  
**Let op,** gevaar voor verwondingen aan de ledematen. Draaiende delen.  
**Atenção,** perigo machucamento artos. Partes rotantes.  
**Uwaga,** niebezpieczeństwo zranienie rąk i nóg. Części obrotowe.  
**Figyelem,** veszély: végtagok megsebzése. Forgó részek.  
**Pozor,** nebezpečí zranení končetin. Rotující části.  
**Advarsel:** Fare for tilføjelse af sår på kroppen. Roterende dele.  
**Varning:** risk för skada på extremiteterna. Roterande delar.  
**Forsiktig:** hender og føtter kan bli skadet. Rullende deler.  
**Varoitus:** käsiin ja jalkoihin kohdistuvien onnettomuuskien vaara. Pyöriäviä teriä.  
**Pozor:** nevarnost poškodb rok in nog. Rotirajoča orodja.  
**Προσοχή:** κίνδυνος τραυματισμού των άκρων.  
*Περιστερερόμενα μέρη.*



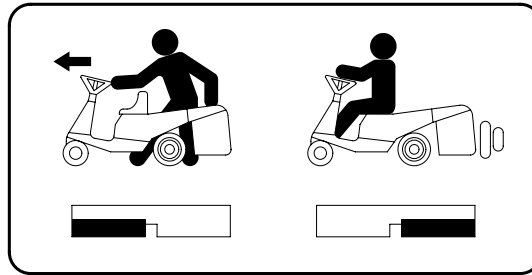
**Attenzione:** pericolo ferimento mani e piedi.  
**Attention!** Danger de blessures des mains et des pieds.  
**Warning:** risk of hand and feet injury.  
**Achtung:** Hand- und Fussverletzung  
**Atención:** peligro heridas a manos y pies.  
**Let op,** gevaar voor verwondingen aan handen en voeten.  
**Atenção,** perigo machucamento mãos e pés.  
**Uwaga,** niebezpieczeństwo zranienia rąk i nóg.  
**Figyelem,** veszély: kezek és lábak megsebzése.  
**Pozor,** nebezpečí poranění rukou a nohou.  
**Advarsel:** Fare for tilføjelse af sår på hænder og fødder  
**Varning:** risk för skada på händer och fötter.  
**Forsiktig:** hender og føtter kan bli skadet.  
**Varoitus:** käsiin ja jalkoihin kohdistuvien onnettomuuskien vaara.  
**Pozor:** nevarnost poškodb rok in nog.  
**Προσοχή:** κίνδυνος τραυματισμού χειρών και ποδιών.



**Attenzione:** pericolo di scottature. Parti calde.  
**Attention!** Danger de brûlures. Parties chaudes.  
**Warning:** risk of burns. Hot parts  
**Achtung:** Heisse Teile - Verbrennungsgefahr.  
**Atención:** peligro de quemaduras. Piezas calientes.  
**Let op,** gevaar voor brandwonden. Hete delen.  
**Atenção,** perigo queimaduras. Partes quentes.  
**Uwaga,** niebezpieczeństwo poparzenia. Części gorące.  
**Figyelem,** veszély: égésisebek. Meleg részek.  
**Pozor,** nebezpečí popálení. Horké části.  
**Advarsel:** Fare for forbrænding. Varme dele.  
**Varning:** risk för brännskada. Värma delar.  
**Forsiktig:** brannsfare. Varme deler.  
**Varoitus:** palovammojen vaara. Kuumia osia.  
**Pozor:** nevarnost opeklin. Stroji je vroč.  
**Προσοχή:** κίνδυνος εγκαυμάτων. Θερμά μέρη.



**Attenzione:** parte apribile.  
**Attention !** Partie ouvrante.  
**Warning:** opening part.  
**Achtung:** aufklappbares Teil.  
**Atención:** parte que se puede abrir.  
**Let op,** delen die open kunnen.  
**Atenção,** parte abrível.  
**Uwaga,** część otwieralna.  
**Figylem,** kinyitható rész.  
**Pozor,** tato část může být otevřena.  
**Advarsel:** Del, der kan åbnes.  
**Varning:** del som kan öppnas.  
**Forsiktig:** åpning siden.  
**Varoitus:** aukaistava osa.  
**Pozor:** premični del.  
**Προσοχή:** ανοιγόμενο μέρος.



Etichetta di conformità CE - Etiquette de conformité CE - Conformity EC label - CE-Konformitätsetikett -  
 Etiqueta de conformidad CE - Etiket CE overeenstemming - Etiqueta de conformidade CE - Etykiotka zgodności CE  
 Cimke amely igazolja, hogy a gép az EU rendelkezései szerint volt gyártva - Štítky potvrzující konformitu CE  
 EU-mærke - Etikett för överensstämmelse med CE - Etikettet for UE overensstemmelsen - CE - kyltti - Nalepka o skladnosti s  
 predpisi EZ - Ετικέτα συμφώνιας CE

Sbloccaggio differenziale  
 Débloccage différentiel  
 Differential release  
 Diferential-Freigabe  
 Desbloqueo diferencial  
 Ontgrendeling differentiaal  
 Desbloqueio diferencial  
 Odblokowanie  
 zróznicowane  
 Differenciális felszabadítás  
 Uvõlneni diferencíalu.  
 Differentialeudlösning  
 För att lossa på differential  
 Differentialsopphevelsen.  
 Tasauspöyrästön vapautus.  
 Deblokada diferenciala  
 Διαφορικό ξεμπλοκάρισμα.

1  
 COSTRUTTORE  
 CONSTRUCTEUR  
 MANUFACTURER  
 BAUFIRMA  
 CONSTRUCTOR  
 FABRIKANT  
 FABRICANTE  
 PRODUCTENT  
 EPITO  
 VÝROBCE  
 FABRIKANT  
 TILLVERKARE  
 KONSTRUKTØREN  
 VALMISTAJA  
 IZDELOVALEC  
 ΚΑΤΑΣΚΕΥΑΣΤΗΣ

2  
 Modello Model  
 Modèle Model  
 Model Modell  
 Modell Modell  
 Modelo Modell  
 Model Malli  
 Modelo Modell  
 Model Modell  
 Tipus Μοντέλο

3  
 Numero di serie articolo - Progressivo  
 Numéro de série article - Progressif  
 Serial number - Progressive  
 Seriennummer Progressiv  
 Número de serie artículo - Progressivo  
 Seriennummer artikel - Oplopend  
 Numero de série artigo - Progressivo  
 Numer serii atykułu - Postępujący  
 Az áru sorozátszáma - novekvó  
 Sériové číslo výrobku - Progressivní  
 Seriennummer produkt - Fortløbende  
 Seriennummer artikel - Progressivt  
 Godsserietallet - Progressiv  
 Tuotteen sarjanumero - Kasvava  
 Serijska številka izdelka - Zaporedna  
 Αριθμός σειράί είδους - Προοδευτικός

4

1 ELECTROLUX OUTDOOR PRODUCTS ITALY  
 2 MEP MARAZZINI s.p.a.  
 VIA UNIONE 2/4  
 20015 PARABIAGO (MI)

5 MODEL  
 02 00xxx 6,0kW-2700

3 ENGINE-MOTOR-MOTEUR  
 4 STROKE-TAKT-TEMPS  
 max. 7,5kW

6

MODEL  
 ENGINE-MOTOR-MOTEUR 4 STROKE-TAKT-TEMPS  
 02 00xxx max. 7,5kW

MODEL  
 02 00xxx

CE

LWA

100 db

TÜV Rheinland

geprüfte Sicherheit

4  
 Giri del motore - Potenza in Kw  
 Vitesse du moteur - Puissance en Kw.  
 Engine revolutions - Power in kW  
 Motordrehzahl - Leistung in Kw  
 Revoluciones del motor - Potencia en Kw  
 Toerental van de motor - Vermogen in Kw  
 Voltas do motor - Potência em Kw  
 Obrotu silnika - Moc w Kw  
 A motor fordulatszám - teljesítmény KW  
 Otáčky motoru - Výkon v Kw  
 Motoromdrejninger - Effekt i Kw  
 Motorvarv - Effekt i Kw  
 Motorsrundt - Kw kraft  
 Moottorin kierrokset - Teho Kw  
 Vrtljaji motorja - Moč v Kw  
 Στροφες του κινητήρα - Ισχυς σε Kw

5  
 Anno di costruzione  
 Année de construction  
 Year of construction  
 Baujahr  
 Año de construcción  
 Bouwjaar  
 Ano de fabricação  
 Rok produkci  
 Epítésiev  
 Rok výroby  
 Fremstillingsår  
 Tillverkningsår  
 Konstruksionsår  
 Valmistusvuosi  
 Leto izdelave  
 Ετος κατασκευής

6  
 Massa  
 Masse  
 Mass  
 Gewicht  
 Masa  
 Massa  
 Massa  
 Cieżar  
 Súly  
 Hmotnost  
 Stel  
 Massa  
 Masse  
 Pajno  
 Teza  
 Μάζα

**A DESCRIPTION** (starts at page 85)

1 Seat	6 Throttle lever	11 Gear lever (MEC)
2 Steering wheel	7 Battery	12 Adjusting levers for cutting height
3 Grass catcher bag	8 Blade coupling lever	13 Motor safety housing
4 Blade	9 Brake pedal	14 Pilot light for check-in and for full grass collection bin
5 Ignition key	10 Brake lever	15 Advance pedal (HYDRO)

**TECHNICAL DETAILS**

Engine	8,5 Hp + 12,5 Hp		
Electric starter	Electric		
Advance	Five forward gears and one reverse gear.		
Maximum speed	9,0 Km/h		
Grass collection bin	2000 mm x 820 mm x 1020 mm		
Body	Polypropylene		
Cutting plate	Sheet steel		
Cutting width	67 - 76 cm		
Cutting height regulation	Centralised on 5 positions		
Curvature radius	1,5 m		
Grass collection bag	150 litre		
Tyres	<i>Height</i>	<i>Width</i>	<i>Recommended pressure</i>
front	265 mm	85 mm	1,5 bar
rear	360 mm	120 mm	2 bar
Weight with collection bag	145		

**B ASSEMBLY OF THE GRASS COLLECTION SACK** (starts at page 85)

The grass collection bag is included with all ride-on lawnmowers as a standard. If the bag comes with the product then it is not an accessory, therefore delete the word accessory and replace with part.

For assembly, you need the following parts:

- 1 Frame
- 2 Hexagonal screws (M6x16)
- 3 self-locking nuts (M5)

- 1 Fabric bag with clips
- 2 Z-shaped plates

1. Allow the bag to slide on the frame and secure with suitable clips.

**ASSEMBLY****UNPACKING/ ASSEMBLY**

The ride-on lawnmower is packed in a carton and is ready assembled apart from the steering wheel, seat, grass collection bag and front wheels. Please observe the following sequence when unpacking the machine:

1. Unpack all the parts that have been delivered. Dispose of the carton and pallet in an environmentally friendly way.
2. Check all the parts
3. Begin assembly.



It is strictly forbidden to start the ride-on lawnmower (even for trial purposes) without completing assembly.

**C WHEEL ASSEMBLY** (starts at page 85)

1. Mount the front wheels on the pins (15), positioning a washer (16), the wheel (17) and a washer (18).
2. Secure with a stop (19).
3. Mount the rear wheels on the pins.



Attention: Assemble the wheel with valve outwards.

**D STEERING WHEEL ASSEMBLY** (starts at page 86)

1. Fix the steering wheel (2) pushing until it is connected with the steering column (20).
2. Secure the steering wheel (2) by means of the socket pin (21); put the socket pin through the openings (on the steering column and steering wheel)



The openings at the steering wheel and at the steering column must be in exact alignment.

**D1 ENGINE GUARD ASSEMBLY** (see page 86)

Insert the two rear ends into the special slots in the casing and fix the guard by inserting the washers and M5 nuts on M5 x 20 screws and fix to the casing.

**D2 SEAT ASSEMBLY** (starts at page 86)

1. Fasten the seat (1) to the support plate (22) through the 4 M8 x 18 screws. Assemble with 4 washers Ø 9 x 24 and 4 grower.
2. Before tightening the screws, adjust the position of the seat on the holes of the plate to suit the user's needs.



Check at regular intervals that the nuts are tightly screwed down.

**D3 ASSEMBLY OF THE GRASS COLLECTION BAG** (starts at page 86)

Fasten the bin to the rear part of the ride-on-mower with the 2 H.H. 6x16, 2 screws, the 2 Z-shaped plates and 2 M5 nuts.

**ADJUSTING THE CUTTING HEIGHT**

Before the cutting height is adjusted, the engine must be switched off and the blades must have come to complete standstill.

**E ADJUSTMENT** (starts at page 86)

1. Push the adjustment lever (12) outwards in order to release it from its seat.
2. Push the lever into the required notch for the cutting height.
3. Release the lever slowly till it sticks in the notch.

The cutting height is now set.

**E1** **EMPTYING THE GRASS COLLECTION BAG** (starts at page 86)



Empty the grass collection bag in time before it overflows. The red light situated under the steering wheel shows that the bin is full.  
Don't go on filling the grass collection bin when the red light situated under the steering wheel is on.

- Switch off the engine.
1. Hold the rod and swivel the bag. Shake the bag twice until it is completely empty.
  2. Let the grass collection bag return slowly to its original position.
  3. Switch on the engine.

**CARE OF THE LAWN AND MOWING**

The modern gardening technology has designed and developed labour-saving devices (mower with grass collection bag). For a good, healthy green lawn, it is essential to mow and aerate it regularly.

Fertilising is also essential.

Always make sure the blades are sharp and in perfect conditions to avoid grass fraying and yellowing of the lawn.

You will achieve a clean cut with regular and straight windrows.

The mowing tracks should always overlap a few centimetres to avoid any uncut strips in between.

Lawn cutting frequency depends on the rate of growth. In the main growing season (May-June) often (twice a week) or at least once a week. The cutting height should be between 4-6 cm. and the growth before the next cut should not be more than 4-5 cm.

During hot and dry periods, the lawn should be cut 1,5 cm. higher than normal, to avoid ground and root drying out.

If the grass is somewhat higher than normal, you should not make the mistake of cutting it immediately; you can damage the lawn. Do no cut to more than half the necessary height.

**F** **SAFETY PRECAUTIONS** (starts at page 87)

Before mowing, remove all foreign objects from the lawn which may be thrown by the machine. While mowing, stay alert for any foreign objects which may have been missed.

**F1** (starts at page 87)

Never place your hands or feet underneath the deck or into the rear discharge chute while the engine is running.

**OPERATION**

**PUTTING THE RIDE-ON LAWNMOWER INTO OPERATION FOR THE FIRST TIME**

Don't put the ride-on lawnmower into operation before you have completely finished its assembly. Before putting the ride-on lawnmower into operation for the first time, don't forget to fill it with petrol and oil. Connect the red cables to the positive terminal and the black cables to the negative terminal (the battery is placed in battery holder under the motor safety housing on the right of the seat).

The ride-on lawnmower may be put into operation for the first time only by trained persons only who have read and fully understand the operating instructions.

Use the following on your ride-on lawnmower:

	<b>Petrol engine oil</b>	lead free (min. octane rating 77)
		SAE 30 ("SE", "SF" O "SG")

**STARTING THE ENGINE**



Start up the engine only after filling the tanks with sufficient petrol and oil. Carefully follow the instructions in the enclosed engine manufacturer's operating and maintenance manual.

**G** **REFUELLING** (starts at page 87)



Danger of explosion! Fill the tank only in an open area! Never refuel while the engine is running or is very hot! Do not smoke!

The petrol tank is placed in the engine block below the seat.

1. Lift the seat
2. Unscrew the tank cap (23) and fill up with lead-free petrol.
3. Screw the tank cap back.

**TOPPING UP WITH OIL**



Use only oil of type SAE 30 ("SE", "SF" or "SG"). Ensure that no oil is spilt onto the ground.

1. Lift the seat
2. Unscrew the oil filler cap (24)
3. Fill up the oil until the "MAX." mark on the dip stick is reached
4. Replace the oil filler cap.

The oil filler cap is placed in the engine block, below the seat.

**ELECTRIC ENGINE START**



The exhaust fumes contain carbon monoxide, an odourless and deadly gas. Never start the engine in closed or badly ventilated rooms.

**H** (starts at page 88)

Look for a flat piece of ground with short grass for starting the engine.

Operate the electric start only when sitting on the tractor with the blade clutch (8) in stop position and with brake engaged.

1. Set the clutch blade (8) to STOP position
2. Set the throttle lever (6) to START position
3. Press the brake pedal (9 - Fig.I).

**H1** (starts at page 88)

4. Insert the ignition key in the ignition block (5)

5. Turn the key to the right and release it, after starting in "RUN" position. The green light positioned beneath the steering wheel control remains on. Should the engine fail to start within 5 seconds, to avoid damaging the battery, wait a further 10 ten seconds before trying again.

**H2** (starts at page 88)

7. Set the lever (6) between and until you judge the revs to be correct for your work



**Do not touch ignition key while running.**

**SWITCHING OFF THE ENGINE**

To switch off the engine position the key to "STOP". The red light goes off.

Only switch the engine off when the machine is at a complete standstill.

Always remove the ignition key to prevent accidental starting.

**STARTING UP**

Before starting up check the oil and petrol levels. Do not smoke during the oil and petrol refuelling and checking operations. Top up with petrol or oil if necessary (as described in detail in the previous chapter).

**MOVING WITHOUT GEAR PEDAL ENGAGED** (starts at page 88)

Movement without power. Only possible with the engine off.

Pushing the mower may be necessary to move it to the storage area.

Should it be necessary to manually move the mower the gear lever must be in the neutral position 'X'.

Warning! For all manual shift operations the engine must be off and the ignition key removed.

**DRIVING INSTRUCTIONS** (starts at page 88)

Ensure that there are no persons or animals within the operating vicinity of the machine. Select the required speed and drive carefully. Transportation of other persons is strictly forbidden.

**DRIVING** (starts at page 88)


1. Press the brake pedal (9) which acts as a clutch, activate the lever (11 pic I) according to chosen gear, then slowly release pedal (9) until it starts up. To engage reverse gear, stop, and engage the reverse and engage the gear (11 pic I) into reverse (R) by pressing the brake pedal (9), then slowly releasing the brake pedal (9) again.

2. Advance speed may also be varied by manually operating the gas throttle lever (6 pic H1).

**BRAKING** (starts at page 88)

Press the brake pedal (9 pic I1). To lock the brake pedal (9) use the lever (10).

**OPERATING THE MOWER MECHANISM**

The mower mechanism can only be switched on when the machine is at a standstill (parking brake engaged), with engine running, and throttle on  (full) and with operator seated on the mower.

**ENGAGING THE MOWER MECHANISM** (starts at page 88)

1. Engage the brake (9)
2. Set the lever (12) on START position

The mower mechanism is now engaged and the blade is rotating.

**SWITCHING OFF THE MOWER GEAR**

Set the clutch blade lever (12) into STOP position.



The blade stops turning in about 5 seconds.

**SAFETY RULES**

- 1) All persons operating the ride-on lawnmower must be familiar with the operating instructions.
  - Very important regulation: anybody under the age of 16 or under the effects of alcohol or medicines cannot operate the machine.
- 2) Exhaust fumes from petrol engines: these fumes contain harmful carbon monoxide, never operate the engine in closed environments.
- 3) When operating on the ride-on lawnmower make sure that no other persons, especially children or pets, are in the vicinity of the ride-on lawnmower.
- 4) Please ensure that foreign matters (strips, twigs, iron wire, etc.) are removed from the lawn. Splinters can be hurled outwards or the blades can get damaged.
- 5) No smoking in the vicinity of the mower during operation.
- 6) Only mow during daylight or under good lighting conditions.
- 7) Only Mow up or downwards a slope NEVER at an angle to the slope. Special care is needed when changing direction on slopes.
- 8) When driving to the area to be mowed, the ride-on lawnmower mechanism must not be switched on.
- 9) Never use machine in the event of damage to the bodywork or without protective equipment (i.e. grass collector bag, etc).
- 10) The correct position of the engine block has been specifically designed and set at the factory and must not be altered
- 11) Start by pressing the drive pedal with the greatest care, following the manufacturer's instructions. Pay attention to feet positioning at a sufficient distance from the cutting blade.
- 12) Do not tilt the engine when departing and starting up.
- 13) This ride-on lawnmower has a safety device which switches off the engine every time that the operator leaves his seat.
- 14) Keep your hands or feet away from the rotating blades. Stay away from the discharge opening whilst the blade are rotating.
- 15) Do not manually move or lift the machine with engine running.
- 16) In the event of engine blockage, clogging of the discharge channel and in all maintenance operations on the cutter mechanism and in cases of temporary removal of the safety protections the engine must be switched off and the cutter mechanism disengaged.

Starting up (engine start) must be carried out as described in detail under the heading "initial starting up".

Never change gear while driving, the mower must always be at a standstill. Never mow the grass with reverse gear engaged.



1. Position the gear level (11 pic I) to N (neutral). The mower can be moved and pushed without any problem.



1. Position the hydrostatic gear block level (16 pic H3) on the discharge plate to neutral X. At the end of the manual push operation, reposition lever 16 to drive engagement pos. Y.

Transmission occurs on the rear wheels by means of the hydrostatic gear, braking is by pressing the pedal (9) on the right of the steering wheel column.

**DRIVING**

1. Release the lever (10) and press the brake pedal (15) slowly fully down.
2. Advance speed may also be varied by manually operating the gas throttle lever (6 pic H1).

**BRAKING**

Remove the right foot from the drive pedal (15 pic I1). Press the brake pedal (9). To activate the parking brake, pull the lever (10 pic I2) upwards. Pressing by the brake, the drive pedal will automatically position itself on neutral.

**DRIVING NOTICE**

If possible, avoid driving at full throttle.

3. It is possible to begin cutting in forward gear after having released the brake pedal.

If the user stands up from the seat during the mowing, the engine switches off.


**Important:** remove the ignition key.

- 17) The engine must also be switched off:
  - when you leave the machine or during its transportation
  - before refuelling
  - during the grass collection bag emptying operations.
- 18) Take the greatest care during the cutter regulation operations. Risk of injury!! Keep fingers away from the area between cutter and bodywork. Wear gloves.
- 19) Only empty the petrol tank in the open.
- 20) Before storing in a closed room, let the engine cool down.
- 21) In order to avoid risk of fire, the engine and exhaust must be kept free of grass, leaves and leaking grease.
- 22) The grass collection bag must regularly be checked for signs of damage
- 23) Do not mow in reverse.


**Maintenance and storage**

- 1) Make sure that all nuts, bolts, and screws are kept well tightened to keep the mower in a safe operating condition.
- 2) Never leave the machine with fuel in the tank within an enclosed area where the fuel vapours could reach naked flames or sparks.
- 3) Allow the engine to cool before storing in any enclosure.
- 4) Keep the engine, silencer, battery compartment and petrol tank free from grass, leaves and excess lubricant, in order to reduce the danger of fire.
- 5) Frequently check the grass bag for wear or deterioration
- 6) For safety reasons, be sure to replace worn-out or damaged parts in due time.
- 7) If the fuel tank has to be drained, it is essential that this be done outdoor.
- 8) Assemble the blades following the corresponding instructions and use only blades bearing the maker's name or the trademark of the manufacturer or supplier and marked with the reference number.
- 9) To protect hands during disassembly or assembly of the blades, it is absolutely essential to wear suitable protective gloves.

**MAINTENANCE**

 All maintenance, service and cleaning work must be carried out only after the engine has stopped and cooled off. The following operations may be carried out by the user himself. All other maintenance, service and repair works must be carried out by an authorized dealer.

	AFTER USING EACH TIME	AFTER FIRST 5 HOURS	OFTEN	MONTHLY	EVERY 25 OPERATING HOURS	EVERY 25 OPERATING HOURS	EVERY 25 OPERATING HOURS	AT THE BEGINNING OF EVERY SEASON	PRIOR TO STORING
Engine check	■	■	■						
Oil change		■							■
Filter cleaning					■				
Spark plug check						■		■	
Air filter replacement							■		
Air duct cleaning					■				
Switch check						■			
Battery and terminal cleaning					■				
Brake check	■		■						
Tyre pressure check	■		■					■	
Blade sharpening or replacement				■					
Loose part check	■								■
Mower cleaning			■						■

 In the event of using this ride-on lawnmower under extreme conditions and very high temperatures, check more often.

**OIL LEVEL CHECK**

You can check the motor oil level with the dip stick placed in the oil filler tank cap. The oil level must be between "MAX." and "MIN." notches.

**L OIL CHANGE (starts at page 89)**

Used oil can be removed from the oil tank mouth by means of an adapter (16). Undertake the operations according to the sequence indicated in Fig. L. Once done repeat the same operations in reverse order being sure to close connection (16), replace the cap and remove the tube used for the exhaust oil.



Used oil must not be drained into the sewer system or waterworks. In order to prevent any pollution to the water-table. Most garages have used oil deposits, or use the authorized deposits according to your local authority regulations.

**AIR FILTER AND SPARK PLUG**

Please follow the engine manufacturers operating instructions enclosed with this ride-on lawnmower and the fault finding guide.

**M BLADE SHARPENING AND REPLACEMENT (starts at page 89)**

Always use only original spares!

Should you not have the necessary tools to undertake this operation, take the ride-on lawnmower to an authorized dealer for blade sharpening or replacement.

1. Release the blade. Fit a new blade or re-sharpen the old one and re-fit.



**For safety reasons the blade should only be re-sharpened by an Authorised Service Dealer.**

Remove the ignition key and always wear protective gloves when you replace the blade.

**BATTERY**

Remove the battery during storage!

The ride-on lawnmower can be fitted with various types of battery (see battery sheet for instructions and use).

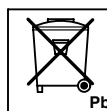
**BATTERY CONNECTION**

1. Open the engine cover (Fig.G)
2. Insert the battery (as illustrated in the relative instruction sheet)
3. Connect the red wire to the positive pole and the black wire to the negative pole
4. Replace the cover after connection.



Recharge the battery only in a dry room. **IMPORTANT!** Protect the contacts from dirt, damp and moisture. **DO NOT SPRAY WITH WATER!**

**BATTERY DISPOSAL**



Those batteries marked with a "crossed out waste disposal bin" and bearing the chemical symbol Pb (battery containing lead) are not to be disposed in domestic waste bins.



The user is legally obliged to take the used batteries to special collection points or to return them to the retailer.



**MOWER CLEANING**

For engine cleaning, remove the ignition key and wait 10-15 minutes for the engine to cool down.  
With the mower tilted the carburettor must always point upwards.  
Always clean the mower with engine off.

**FURTHER MAINTENANCE AND REPAIR ADVICE**

Always wear protective gloves when handling the blades (during checking or cleaning operations).



Regularly check that the grass collection device is in good condition.  
Due to the risk of fire it is essential that both the engine and exhaust are kept free of grass, leaves or any combustible material!

For safety reasons always replace used and or damaged parts immediately (by an authorized dealer).

Do not hose the engine casing from the outside to prevent any water getting onto the spark plugs or carburettor causing damage.  
Use cloths or brushes to clean away any dirt of grass residue.

- Frequently check the blade for damage.
- The lawn mower must be checked by a SERVICE DEALER.

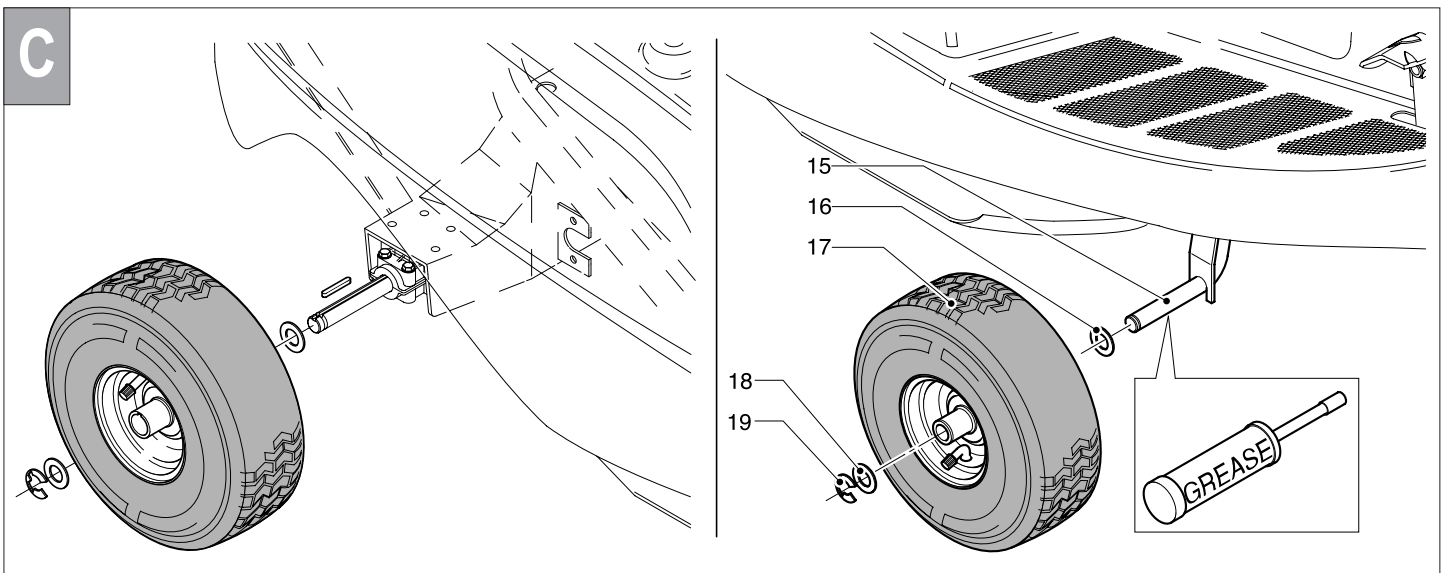
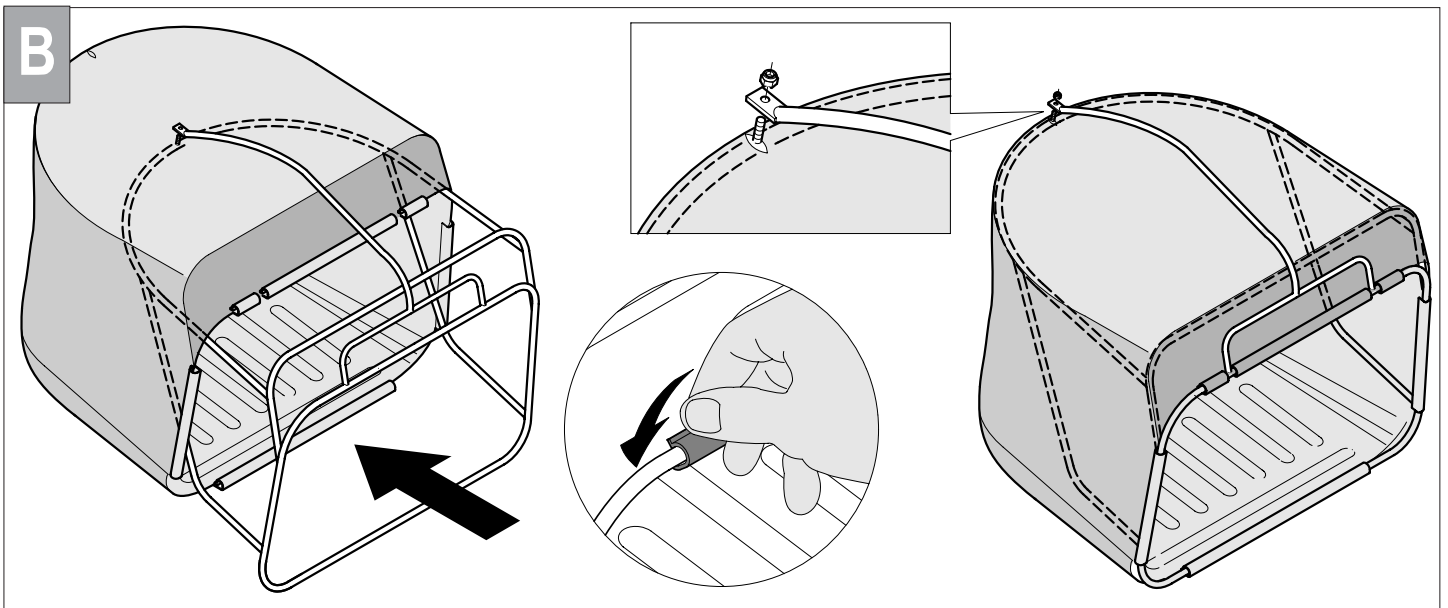
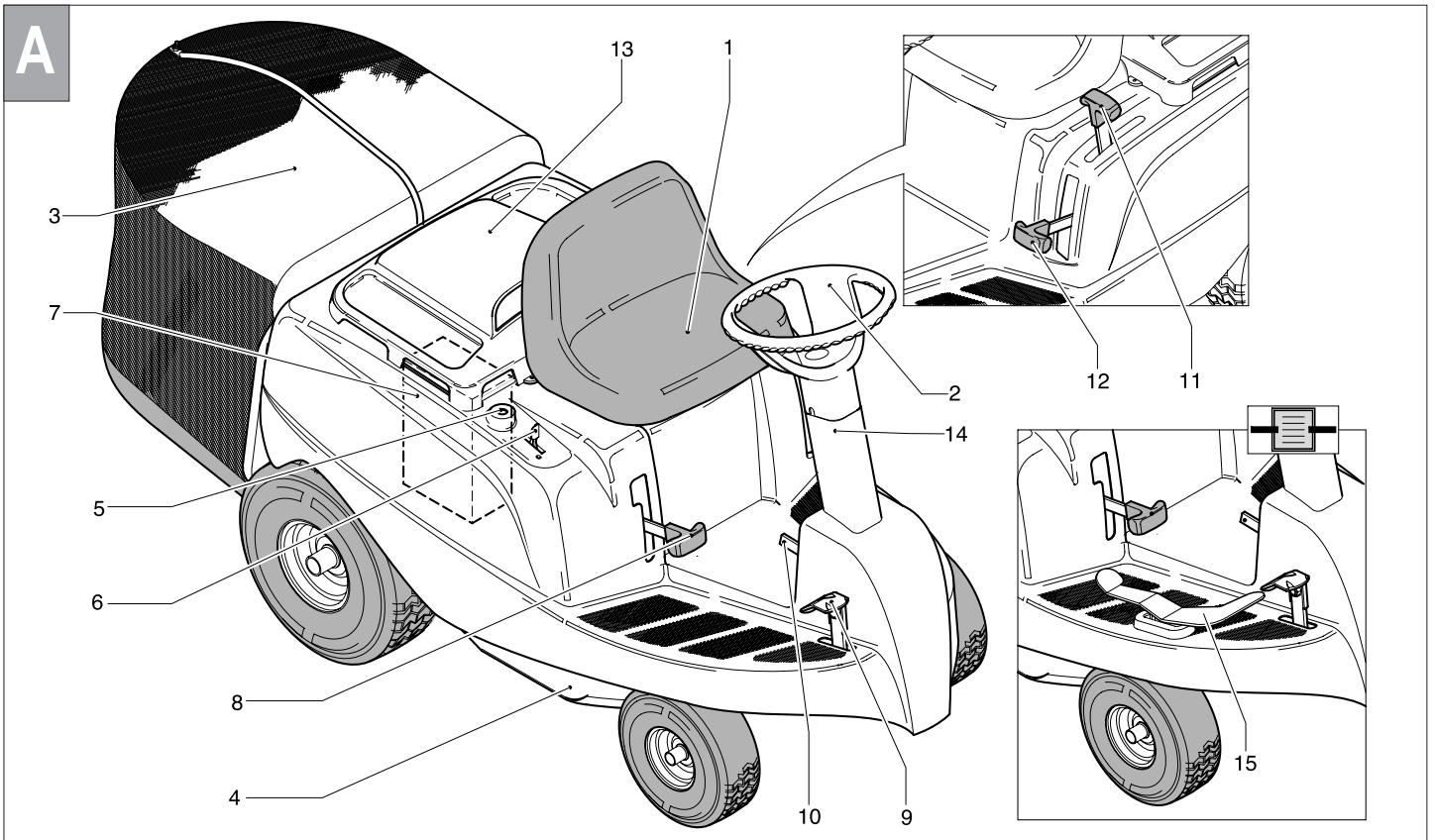
**STORAGE**

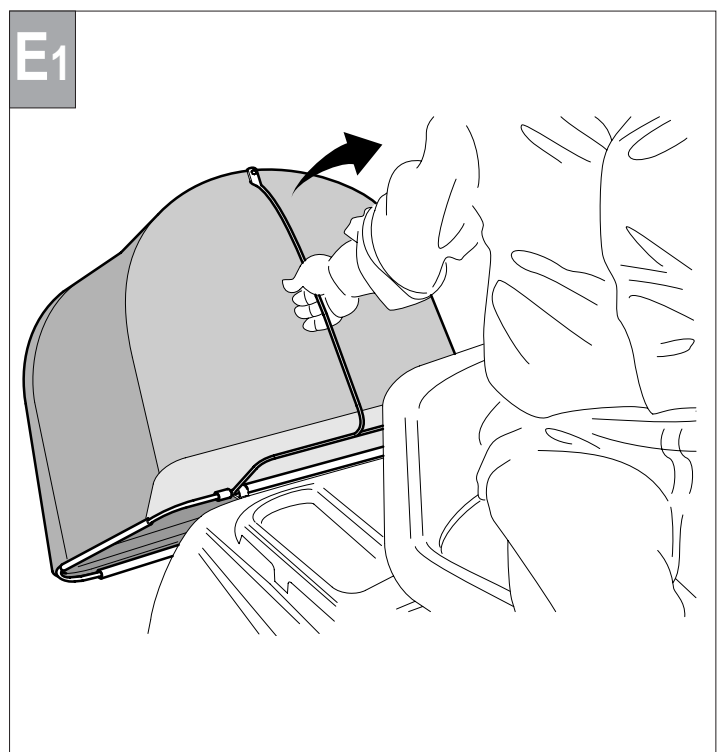
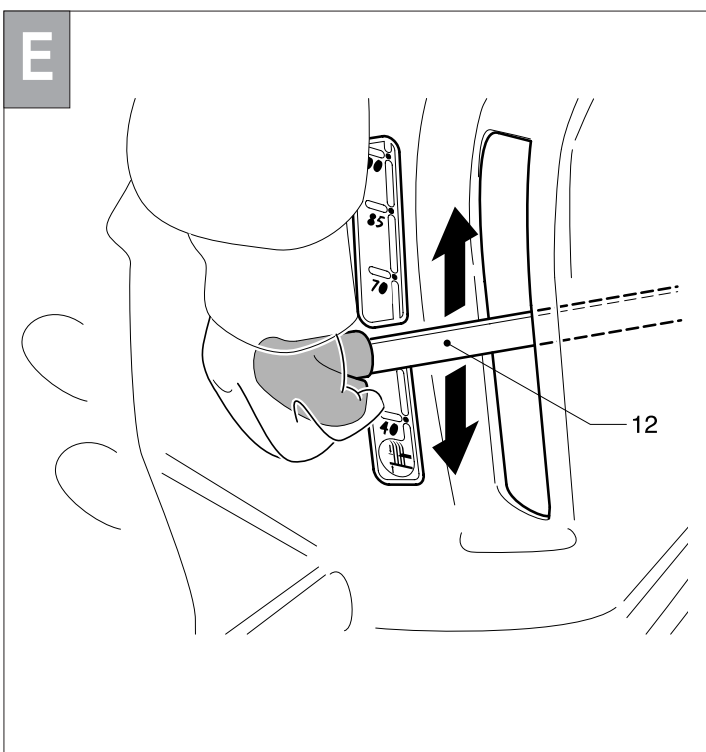
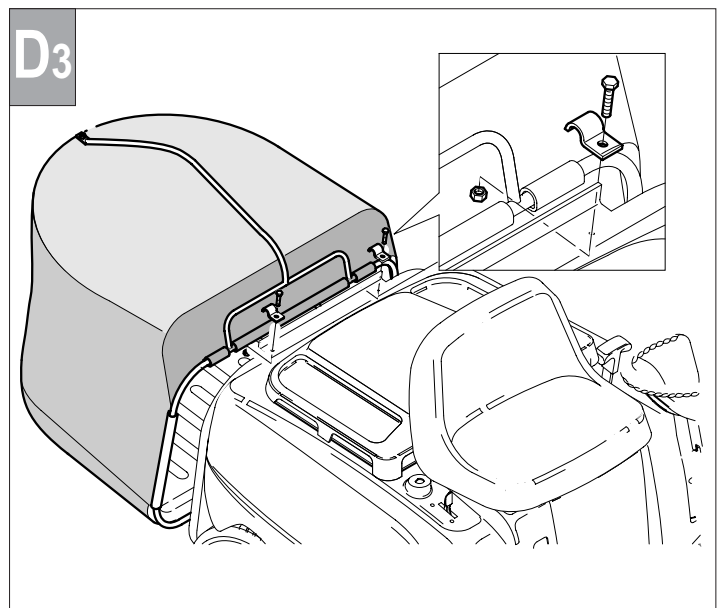
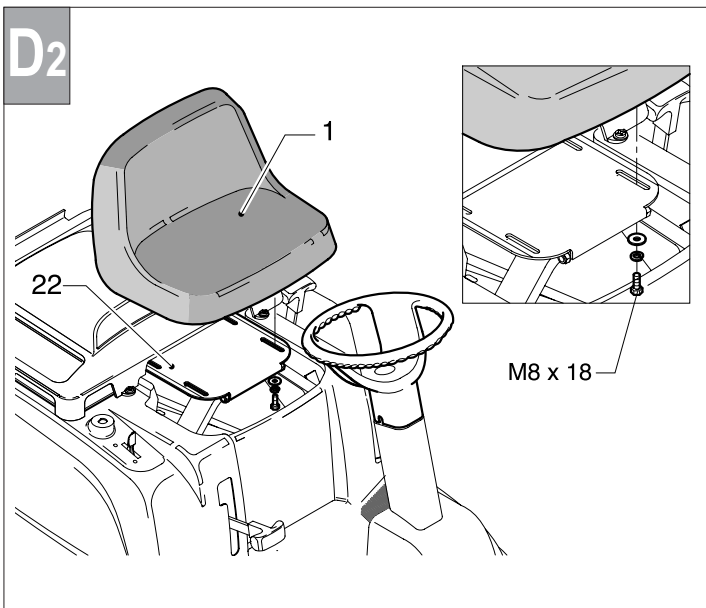
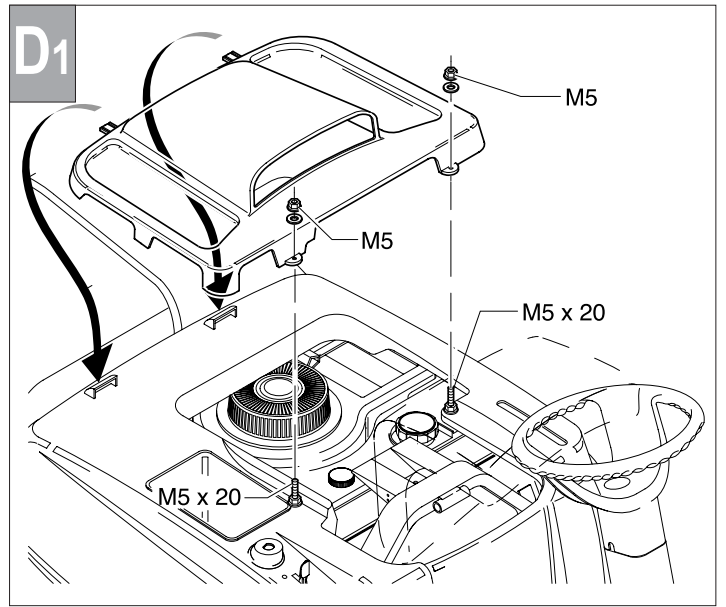
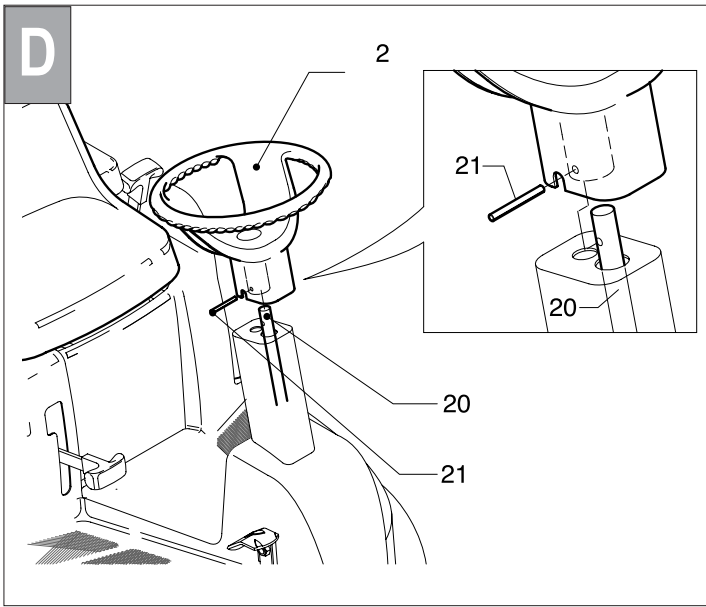
Never store your mower with petrol in the tank in places where petrol vapours could come into contact with naked flames or sparks.

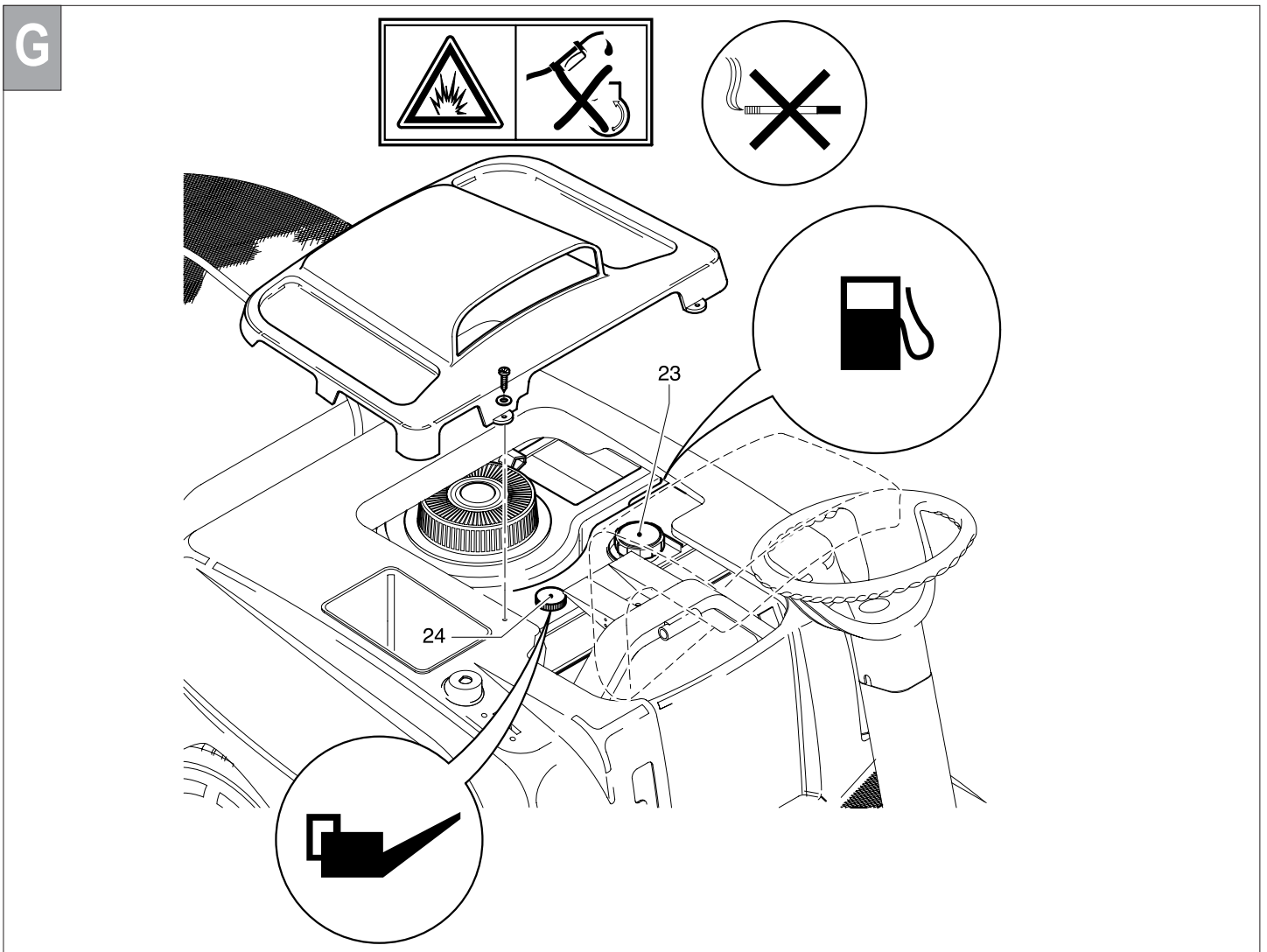
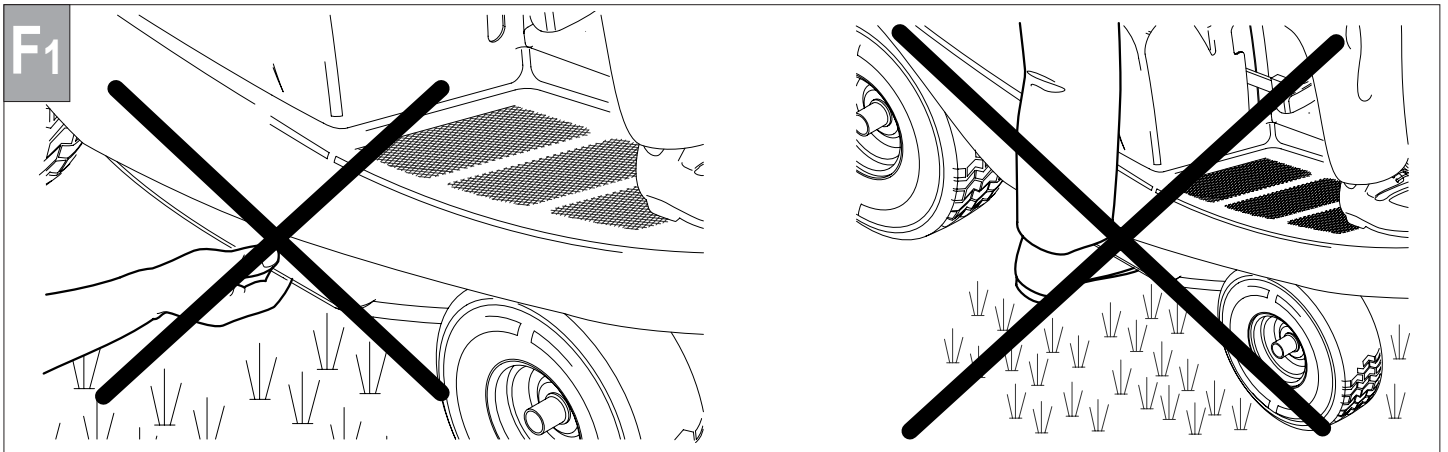
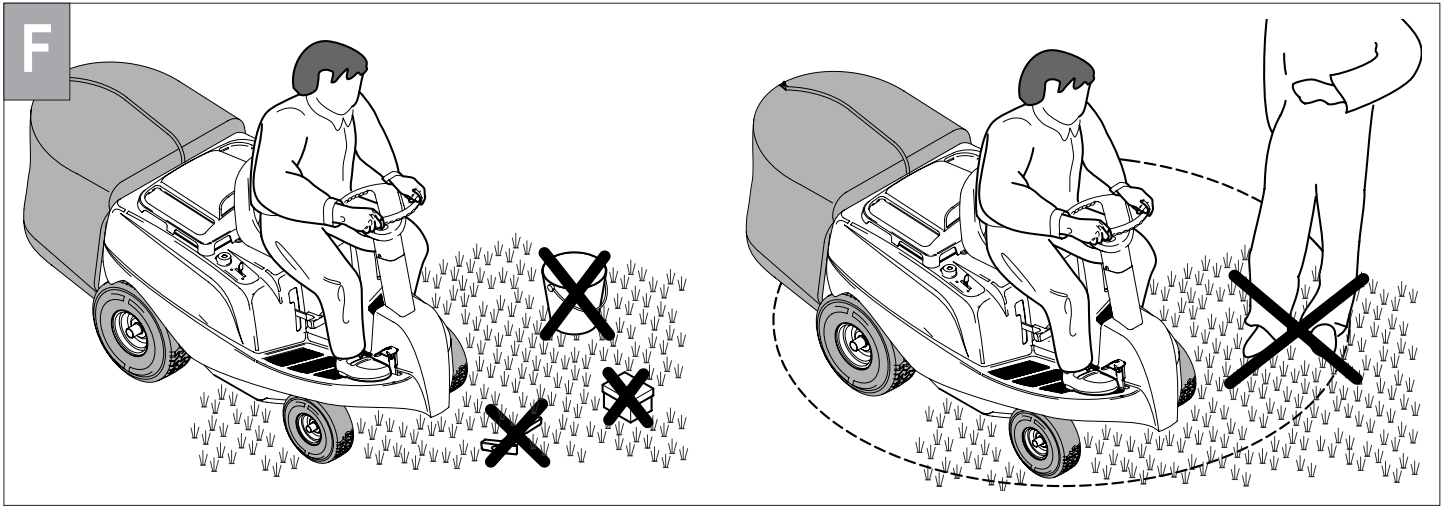
Before storing the mower in a closed room allow the engine to cool!  
In any event never leave the machine unattended and with ignition key inserted in the ignition block.

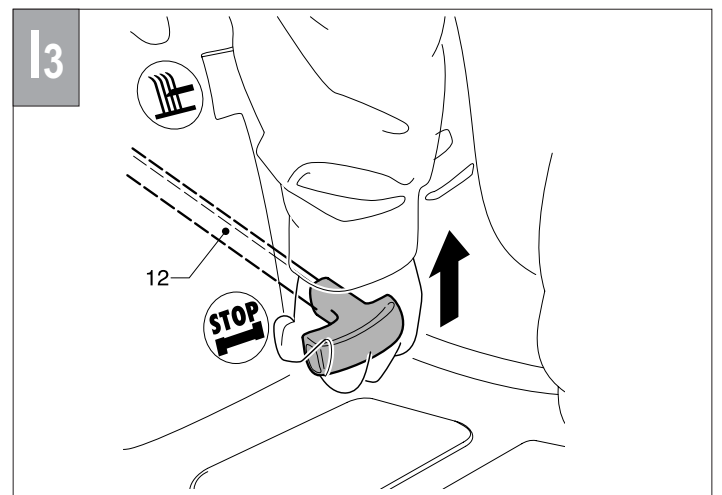
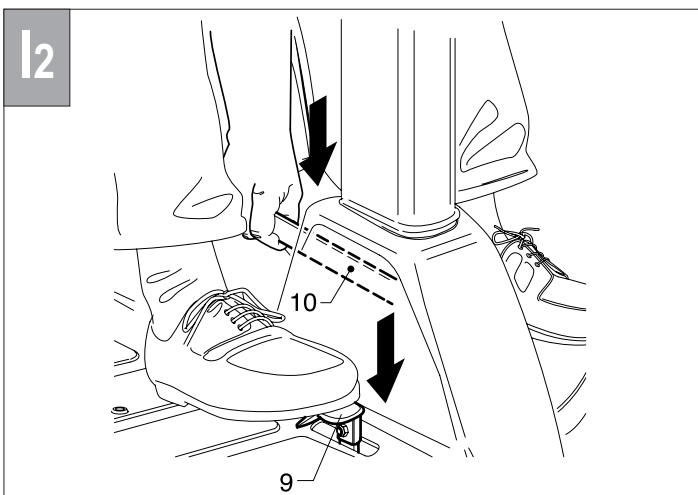
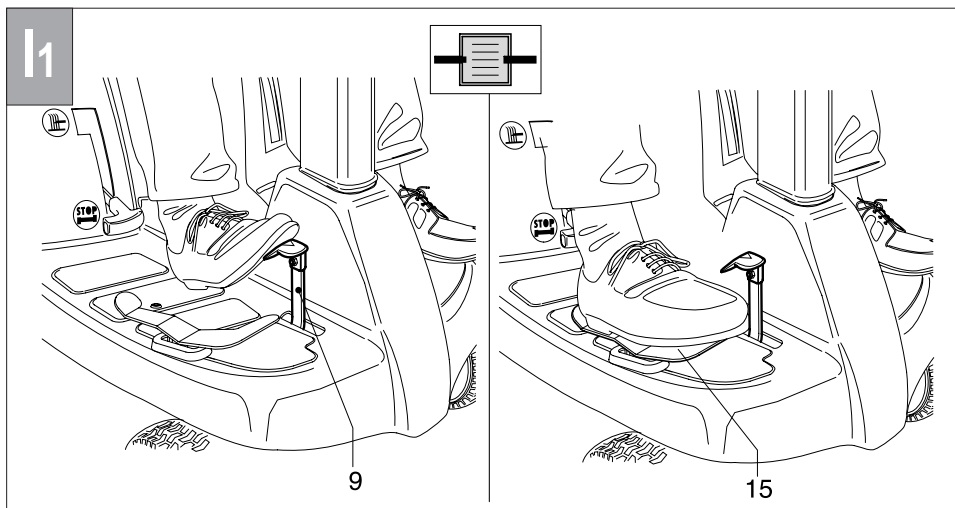
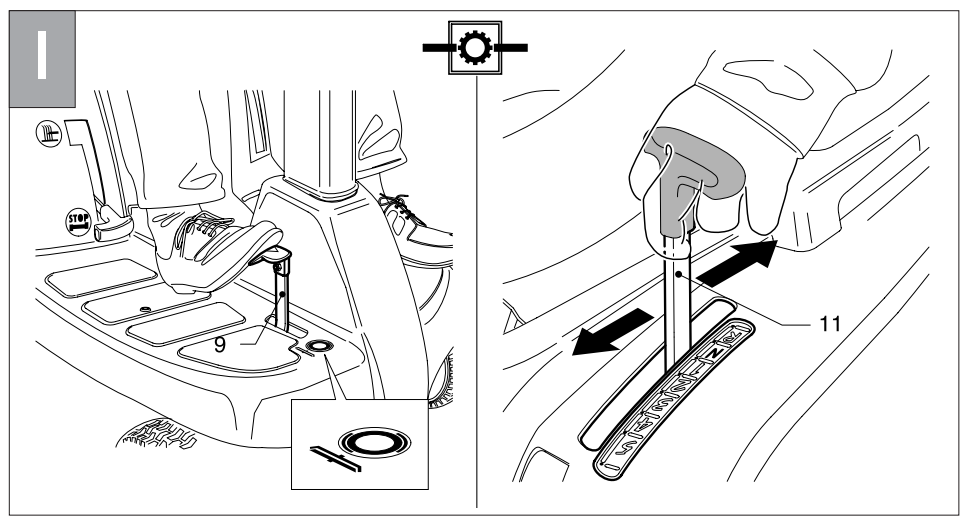
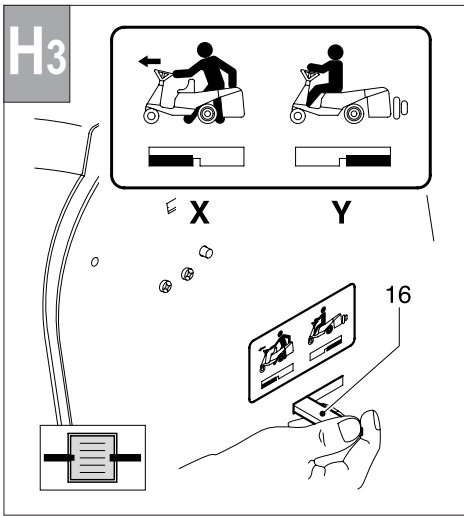
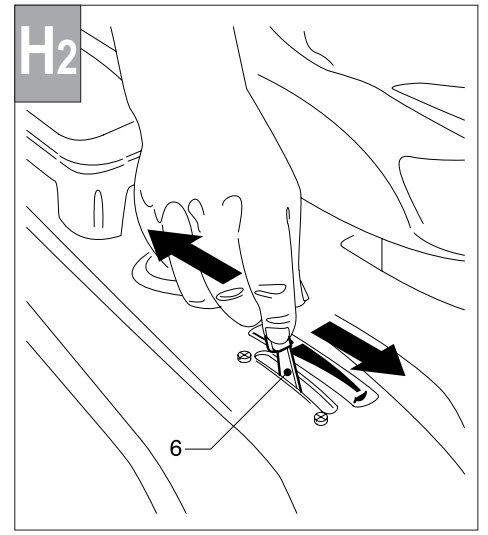
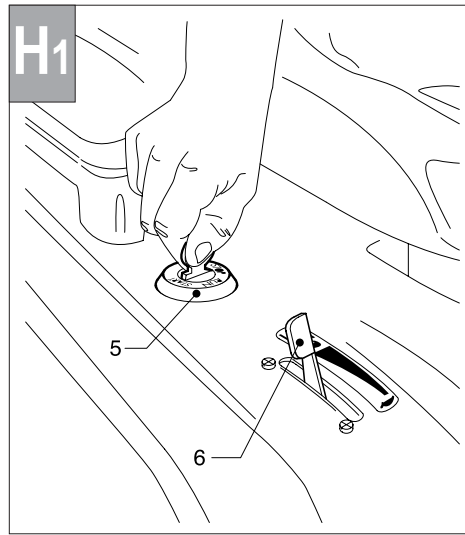
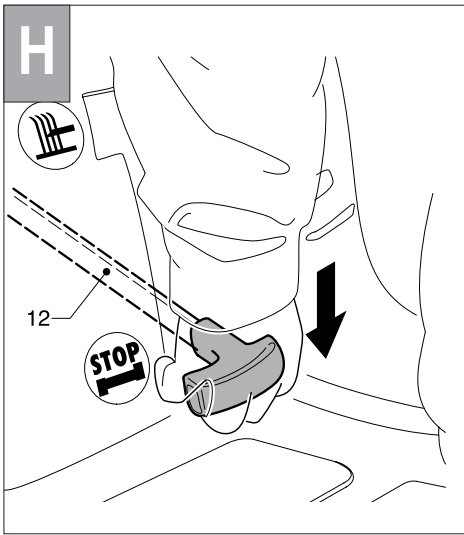
**TROUBLES - REMEDIES**

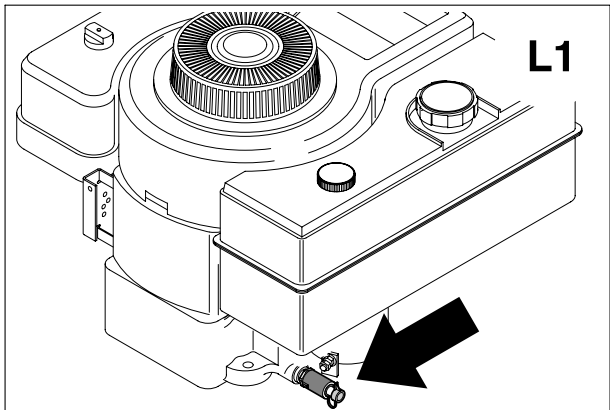
FAULT	POSSIBLE CAUSES	CORRECTION
<b>Engine does not start</b>	<i>No petrol</i>	Fill the tank, check that petrol reaches the carburettor, check the tank venting by sticking a needle into the hole over the cover.
	<i>Poor, contaminated petrol</i>	Always use clean, fresh petrol. Clean then the carburettor
	<i>Fails to arrive at "START" and "STOP" position</i>	Seek assistance from Service Workshop.
	<i>Dirty air filter</i>	Clean the spark plug and replace if necessary.
<b>Engine does not start</b>	<i>No spark</i>	Clean the spark plug and replace if necessary. Check the cable.
	<i>Difficulty in starting, flooded engine.</i>	Unscrew the plug and dry it.
	<i>Flat battery</i>	Recharge.
	<i>Starter cord incorrectly connected</i>	Check the connection.
<b>Engine stalls</b>	<i>Grass too high or damp.</i>	Adjust the cutting height, in high position create air flow by reversing.
	<i>Mower casing blocked</i>	Clean the casing (Important: before cleaning extract the spark plug lead)
	<i>Blade badly worn</i>	Replace the blade.
	<i>Closed throttle</i>	Open throttle by moving lever to MAX. pos.
	<i>Dirty air filter</i>	Clean air filter (see engine instructions also).
	<i>Carburettor calibration incorrect</i>	Seek assistance from Service Workshop.
<b>Poor cut</b>	<i>Blunt blade</i>	Replace or sharpen blade
	<i>Incorrect cutting height</i>	Adjust the cutting height
<b>Grass bag fails to fill</b>	<i>Grass too heavy or too damp to be conveyed by the air stream</i>	Wait until the lawn surface has dried off.
	<i>Blade badly worn, blunt</i>	Replace or sharpen the blade.
	<i>Grass is too high causing poor collection.</i>	Cut the lawn twice, altering the cutting height accordingly.
	<i>Casing blocked with previous grass cutting</i>	Clean the casing (do not use water) NB: remember to remove the spark plug connector.
<b>The drive does not function</b>	<i>Drive cable detached</i>	Insert the cable
	<i>Defective belt</i>	Seek assistance from Service Workshop.
	<i>Defective drive chain.</i>	Seek assistance from Service Workshop.
<b>Blade clutch does not function</b>	<i>Bowden pulley maladjusted</i>	Seek assistance from Service Workshop.
	<i>Cabling defect</i>	Seek assistance from Service Workshop.
	<i>Clutch damage</i>	Seek assistance from Service Workshop.
	<i>Charging current fuse defect</i>	Seek assistance from Service Workshop.



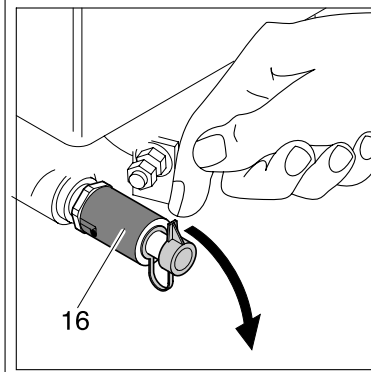




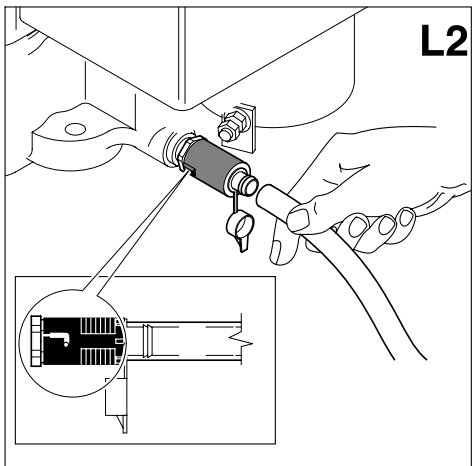
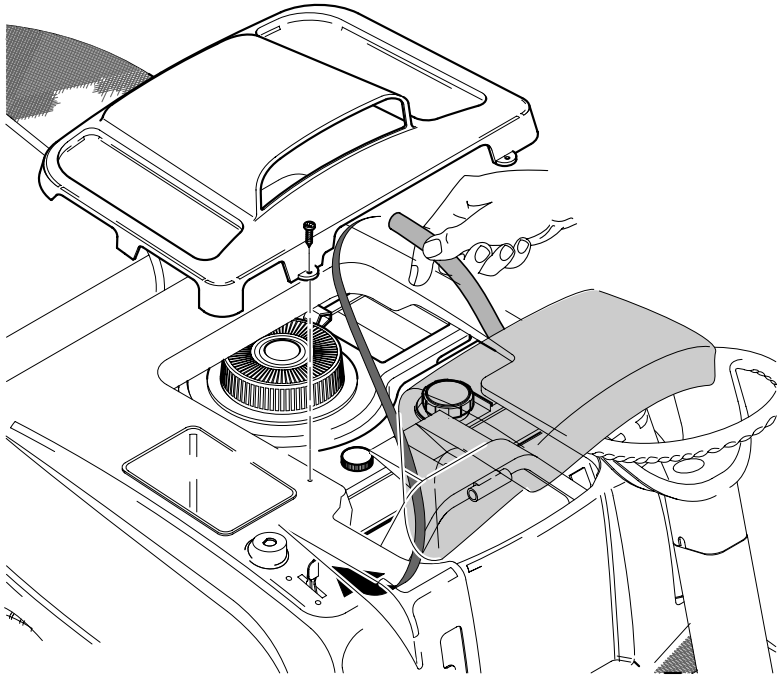




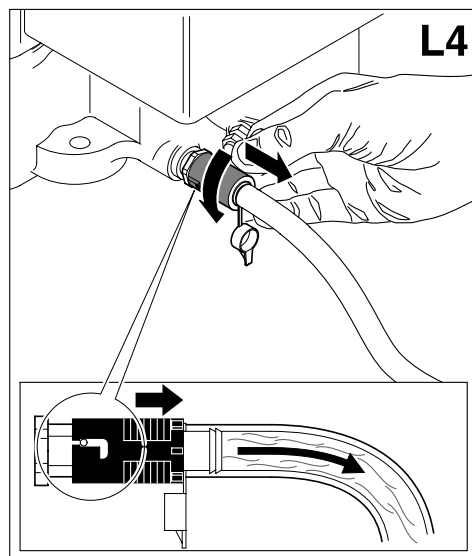
L1



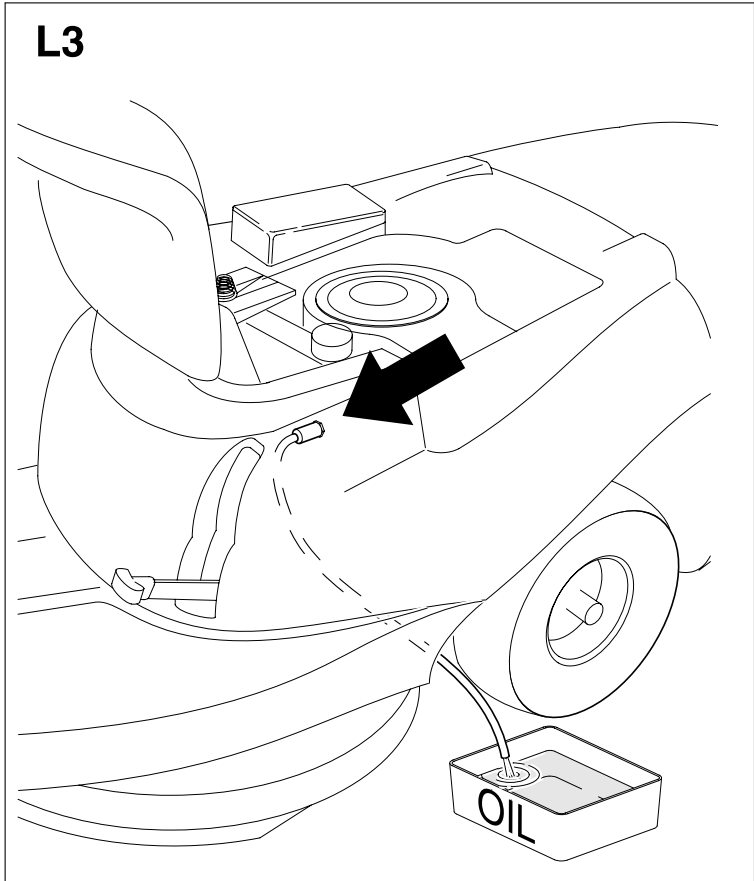
Tappo scarico olio  
 Bouchon de vidange d'huile  
 Oil drain plug  
 Ölablaßstutzen  
 Tapón vaciado aceite  
 Óleu-afitapdop  
 Bojão de esvaziamento do óleo  
 Korek spustu oleju  
 Ólajleeresztő dugó  
 Vypouštěcí otvor motorového oleje  
 Óleiaftapningsprop  
 Lock för oljeurtappning  
 Plugg för oljeavtapping  
 Moottoriöljyn tyhjennyskorkki  
 Zamašek za izpust olja  
 Τύπα εκφόρτωση ελαίου



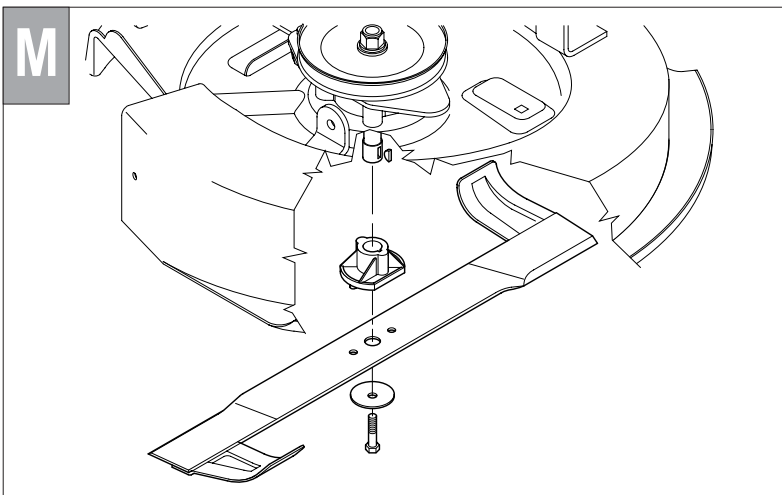
L2



L4



L3



M