

Písková filtrace

Speedclean Comfort 75

Speedclean Comfort 50



NÁVOD K OBSLUZE

 **Bazenonline.cz**
SPECIALIZOVANÝ OBCHOD

Je nutné neustále dodržovat zásadní bezpečnostní předpisy. Chyby, ke kterým dochází v případě nedodržování následujících předpisů, mohou vést k těžkým poraněním a/nebo vážným nehodám.

V tomto návodu vidíte nadpisy POZOR, DŮLEŽITÉ a UPOZORNĚNÍ, která mají následující význam:

! POZOR

Tento nadpis je použit v případě, kdy může dojít k poranění, nebo k nehodě, v souvislosti s porušením podmínek použití, pracovním doporučení, pracovním postupem atd.

! DŮLEŽITÉ

Tento nadpis je použit v případě, kdy může dojít k poškození zařízení, v souvislosti s částečným, nebo úplným porušením poučení o podmínkách použití, pracovních doporučení a postupů.

! UPOZORNĚNÍ

Tento nadpis je použit v případě upozornění na určité informace nebo detaily.

OBSAH

1.	Bezpečnostní předpisy	3
2.	Všeobecné informace	4
2.1	Jak funguje písková filtrace	4
2.2	Zprovoznění filtračního čerpadla	4
2.3	Nastavení pozice ventilů	5
2.4	Filtrační písek a jeho první čištění	5
2.5	Bezpečnostní předpisy	5
2.6	Poškození při přepravě	5
2.7	Záruka	5 2.8
	Následné škody	5
3.	Technické údaje	6
4.	S eznam součástí	7-8
5.	Doporučení k instalaci	9
6.	Připojení filtračního zařízení	13
6.1	Bazény s nasazovacími hadicemi o průměru 1 ¼“ nebo 1 ½“	13
6.2	Bazény se šroubovanými hadicovými svorkami o průměru 2 ¼“ ..	14
7.	Druhy režimů filtrace	15-16
7.1	Funkce sedmicestného ventilu	17
7.2	Uvedení do provozu	17 7.3
	Proces zpětného proplachování	17-18
8.	Časovač Speedclean	18
8.1	Funkce	18
8.2	Popis čerpadla	18
8.3	Detail provozu	19
8.4	Výměna baterie	19-20
9.	Údržba	21
9.1	Čištění primárního filtru čerpadla	21 9.2
	Zazimování filtračního zařízení	21
10.	Identifikace poruch	22
11.	Provádění servisu	22

1. BEZPEČNOSTNÍ PŘEDPISY

Přečtěte si všechny níže uvedené bezpečnostní předpisy a upozornění. Zanedbání bezpečnostních předpisů může vést k těžkým nehodám.

- Před instalací filtračního zařízení si prosím přečtěte všechny bezpečnostní předpisy a upozornění v tomto návodu. Zanedbání těchto předpisů může vést k těžkým nehodám, smrtelným zraněním nebo poškození filtračního zařízení.
- Nebezpečí vyplývající ze sacího efektu čerpadla – pokud se mu nezabrání, může vést k těžkým nebo smrtelným nehodám. Neblokujte sací potrubí na straně čerpadla nebo v bazénu, jelikož to může vést k těžkým nehodám nebo dokonce ke smrti.
- Elektrické propojení musí provedeno způsobilým odborníkem dle místních předpisů.
- Zabraňte ohrožení elektrickým proudem. Nepoužívejte prodlužovací kabely.
- Filtrační zařízení napojte výhradně na jeden proudový obvod, který bude chráněn proudovým chráničem s vybavovacím proudem min. 30 mA. Pro instalaci elektrických zařízení se obraťte na kvalifikovaného elektrikáře.
- Špatně nebo nevhodně nainstalovaná zařízení mohou způsobit poruchy nebo poškození filtračního zařízení a také vést k těžkým nehodám.
- Filtrační zařízení nebo čerpadlo nesmí být nikdy zatopeno nebo ponořeno pod vodu.
- Nikdy nedávejte čerpadlo nebo filtr do vody.
- Vzduch, který je ve filtračním systému uzavřen může způsobit odklopení krytu filtru. Toto může vést k těžkým nebo smrtelným nehodám, nebo může dojít k poškození filtračního zařízení. Ujistěte se, že je před zapnutím filtračního zařízení všechn vzduch z filtru vypuštěn.
- Pokud je čerpadlo v chodu, nikdy neměňte polohu sedmicestného ventilu!!!
- V případě, že budete měnit polohu sedmicestného ventilu, odpojte přístroj od elektriky.
- Filtrační zařízení nainstalujte dostatečně daleko od bazénu, aby děti zařízení nepoužívaly jako schod při vstupu do bazénu.
- Pokud se někdo koupe v bazénu, nikdy zařízení nepřipojujte nebo neodpojujte od sítě.
- Nikdy filtr nezapínejte, pokud se bazén právě používá.
- Zabraňte dětem přístup do blízkosti elektrických zařízení.
- Zakažte dětem, aby se zařízením manipulovaly.

! Tyto varovné pokyny neobsahují všechna možná nebezpečí a rizika.

Majitel bazénu by měl vždy, když je bazén nebo jeho příslušenství využíváno, jednat opatrně a se zdravým lidským rozumem.

2. VŠEOBECNÉ INFORMACE

Tento návod obsahuje informace týkající se instalace, použití a údržby filtračního zařízení. Doporučujeme, přečíst si celý návod a uchovat si ho.

Čerpadlo, které je součástí filtračního zařízení, je horizontální samonasávací točivé čerpadlo. Pro správnou funkci čerpadla nesmí voda přesahovat teplotu 35°C (95°F). V čerpadle použité materiály byly podrobeny přísným hydraulickým testům a elektrickým kontrolám.

Filtr na filtračním zařízení je vyroben z kvalitního polypropylenu. Je bežešvý a vyrobený jako samostatná jednotka, absolutně nekorodující a odolný vůči všem běžným bazénovým chemikáliím. (Předpoklad: Dodržování běžných doporučených údajů pro hodnoty pH a chloru). Je vybaven nádržkovým vypouštěním, tlakoměrem a vestavěnými součástkami, jako např. síťovým dnem pro stejnoměrné rozvržení toku vody a stabilní PE oddělenou stěnou mezi filtrační komorou a čističkou vody. Víko filtru se dodává připravené k připojení a součástí je snadno ovladatelný sedmicestý ventil, který je integrovaný v krytu. Systém disponuje spolehlivým čerpadlem s integrovaným předfiltrem, které je umístěno na dodané základní desce pro snadnější montáž.

Návod si důkladně přečtěte před instalací. Filtrační zařízení a čerpadlo musí být nainstalovány dle místních předpisů.

Za následky vzniklé zanedbáním instalačních předpisů a nevhodnou instalací, nepřebíráme žádnou odpovědnost. Doporučujeme tyto předpisy týkající se elektrického proudu (**viz str. 11**) nutně dodržovat, aby se zabránilo přetížení motoru čerpadla popř. riziku úrazu elektrickým proudem.

Toto filtrační zařízení by neměly obsluhovat osoby s omezenými psychickými, smyslovými nebo mentálními schopnostmi. Stejně tak se předpokládá jistá míra zkušeností a znalostí.

Neustále dbejte na bezpečnostní pokyny a upozornění.

2.1 Jak funguje písková filtrace

Písková filtrace Speedclean využívá speciálního křemičitého písku pro odstranění nečistot z bazénové vody. Filtrační písek, který se sype do nádoby filtru, pracuje jako trvalý filtr zachycující nečistoty. Znečištěná voda je z bazénu nasávána čerpadlem a přes sedmicestý ventil vedena přímo do nádoby filtru. Když voda proudí skrze filtrační písek, usazují se nečistoty v písku a tím se filtrují pryč z vody. Přefiltrovaná voda proudí přes dno filtrační nádoby skrze sedmicestý ventil a zpětné vedení zpět do bazénu. Tento proces se děje průběžně a automaticky a nabízí tak úplnou recirkulaci bazénové vody za pomoci filtru a přípojných hadic.

Po určité době způsobí nashromážděná špína v písku odpor vůči proudící vodě a tím se zvyšuje tlak ve filtrační nádobě. Jakmile k tomu dojde, je načase vyčistit filtr. Aby mohl být filtr vyčištěn, musí být sedmicestý ventil nastaven na zpětný chod. Jakmile je ventil v pozici zpětného chodu, automaticky se změní tok vody filtrem a to tak, že voda proudí filtračním pískem ze dna nahoru. Tím se z písku uvolní nečistoty, které jsou zpětným chodem vyplaveny do odpadu. Potom, co je filtr tímto procesem vyčištěn, se sedmicestý ventil nastaví do pozice oplachování, aby se usadil písek. Po oplachování musí být sedmicestý ventil nastaven do pozice filtrování, aby mohl pokračovat v normální filtraci vody.

DOPORUČENÍ: Filtr nikdy neotáčejte, pokud je čerpadlo zapnuté.

Filtrační zařízení by mělo být umístěné co nejbližší u bazénu, aby se zamezilo tlakovým ztrátám, ne však blíže než 2m od stěny bazénu. Pro umístění filtrace je potřeba připravit vodorovnou plochu, která je tvořena betonem nebo šterkem s otevřeným připojením odpadu nebo odtokovým kanálem pro proplachovací vodu.

2.2 Zprovoznění filtračního čerpadla

Je nutno brát na vědomí, že filtrační zařízení nemá žádný vestavěný spínač nebo vypínač. Čerpadlo musí být připojeno k elektrickému proudu pomocí zástrčky. Je důležité, abyste si důkladně přečetli instrukce o vhodném zdroji elektřiny (viz str. 9).

2.3 Nastavení pozice ventilu

Je důležité, aby bylo čerpadlo během nastavování pozice ventilu bylo vypnuté (po vypnutí počkejte cca 10s než se čerpadlo zcela zastaví). Jinými slovy, čerpadlo nesmí být v provozu, když např. přepínáte z pozice filtrování do pozice zpětného chodu. Přepínání pozic ventilu při zapnutém čerpadle může způsobit neopravitelné poškození ventilu a vnitřních součástí.

2.4 Filtrační písek a jeho první čištění

Vámi zakoupené filtrační zařízení potřebuje pro správné fungování konkrétní typ písku (není součástí dodávky). Jedná se o dvojnásobně pálený křemičitý písek o zrnitosti 0,4-0,8 mm. Tento písek zakoupíte ve většině obchodů s bazénovým příslušenstvím. Po zakoupení písku je důležité, aby se nejprve vyčistil, než s ním začnete filtrovat. Při chybném nebo nepřiměřeném čištění písku by se tvořily malé nečistoty, které se velmi špatně odstraňují. Proto si v tomto návodu důkladně přečtěte kapitolu o čištění písku a důkladně podle ní postupujte.

2.5 Bezpečnostní předpisy

Po vyrobení se filtrační zařízení důkladně testuje a opouští výrobu v technicky perfektním stavu. Pro zajištění náležitého stavu a bezpečné funkce by se měl uživatel neustále řídit doporučeními a předpisy v tomto návodu. Pokud není možné zajistit bezpečný provoz zařízení, musí být zařízení ihned odpojeno od elektřiny a zajištěno proti, byť neúmyslnému, opětovnému zapnutí.

A to v tomto případě:

- V případě viditelných poškození.
- Pokud se přístroj jeví jako nefunkční.
- Po dlouhodobějším uskladnění v nepříznivých podmínkách.

2.6 Poškození při přepravě

Vaše filtrační zařízení je pro přepravu řádně zabaleno. Při přebírce se ujistěte, že je balení v nepoškozeném stavu a že jsou tam všechny díly. Pokud jste si objednali dopravu zásilkovou službou, ujistěte se, že je obsah balení kompletní. Poškození při přepravě musí být ihned nahlášeno u přepravce (přepravní společnost popř. balíková služba). Odpovědnost za poškození při přepravě nese přepravní společnost, ne dodavatel.

2.7 Záruka

Záruku a zodpovědnost, ve vztahu k bezpečnosti provozu zařízení, přebírá výrobce pouze v následujících případech:

- Filtrační zařízení bude zabudováno a provozováno podle montážního návodu a návodu k obsluze.
- Při opravě budou použity pouze originální náhradní díly (opotřebitelné součástky nespádají do záruky).

Mezi opotřebitelné součástky nespádající pod záruku patří:

- Všechny kroužky ve tvaru O.
- Tlakoměr.
- Kluzný těsnicí kroužek.

2.8 Následné škody

Za škody na produktu způsobené zanedbáním instrukcí tohoto návodu, neručíme.

3. TECHNICKÉ ÚDAJE

Speedclean Comfort 50

Speedclean Comfort 75

Objemový proud (Q)	6,6 m ³ /h - 0,4 bar	8 m ³ /h - 0,4 bar
Provozní přetlak	1,5 bar	1,5 bar
Filtrační plocha	0,13 m ²	0,13 m ²
Nominální napětí	230 V 1 N – AC 50 Hz	230 V 1 N – AC 50 Hz
Watt	450	550
Krytí (typ krytí)	IP X5	IP X5
Max. teplota prostředí při provozu	35°C	35°C
Množství písku	15 kg	25 kg

Diagram výkonu
Speedclean
Comfort 50

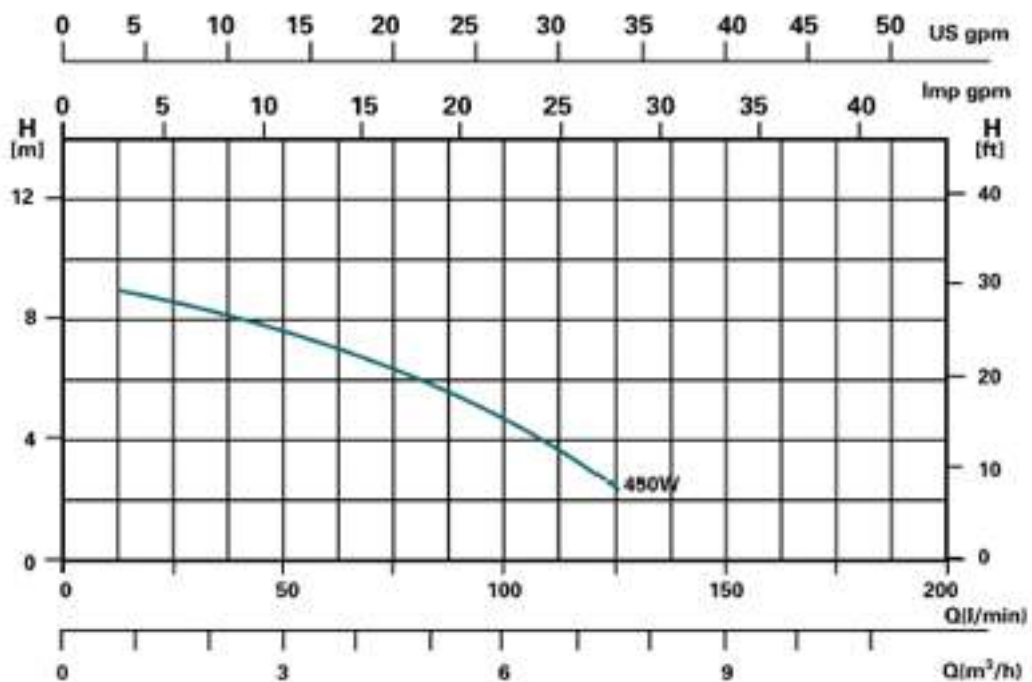
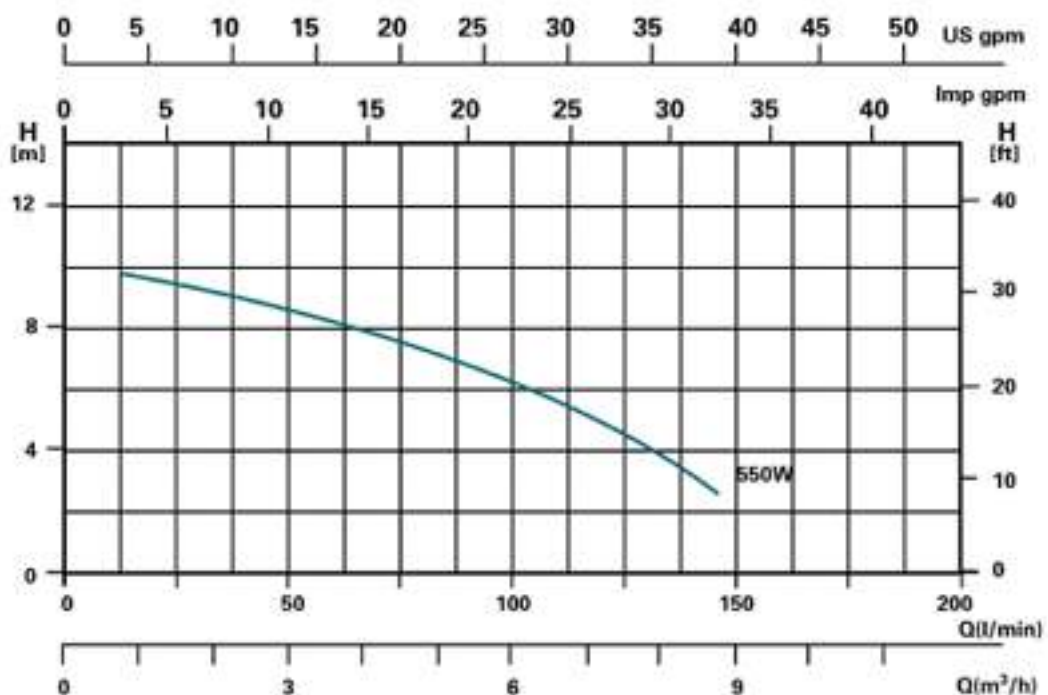


Diagram výkonu
Speedclean
Comfort 75

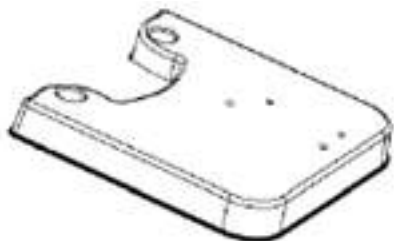


4. SEZNAM SOUČÁSTEK

Před instalací se ujistěte, že balení obsahuje všechny součástky.

Hlavní součástky

Filtrační deska (1)



Vodní čerpadlo (1)



Nádržka filtru (1)



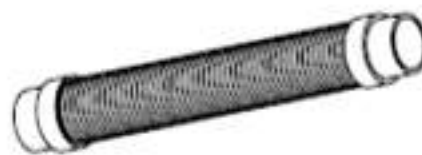
Víko se sedmicestným ventilem (1)



Objímka (1)



Hadice filtračního čerpadla (1)



Oddělovací deska (1)



Deflektor (1)



Součástky v balení A

1 ¼" - 1 ½" Adaptér (2)



Ploché těsnění „A“ (1)



O kroužky (2) A: Ø 2 ¼", B: Ø 3"



Transparentní kryt primárního filtru (1)



Součástky v balení B

Krátký INTEX® Adaptér (1)



(není součástí balení Speedclean Comfort 50)

Dlouhý INTEX® Adaptér (1)



(není součástí balení Speedclean Comfort 75)

Montážní materiál pro čerpadlo



O kroužek (1) C: Ø 1 ¼"



Hadicová sponka (2)



Plochá těsnění „B“ (2)



5. DOPORUČENÍ K INSTALACI

5.1 Vybalení filtračního zařízení

Opatrně vyndejte produkt a všechny součástky z balení. Než začnete s instalací, zkontrolujte všechny součástky podle seznamu a ujistěte se, že nic nechybí. POZOR: Některé součástky se nacházejí v nádržce filtru. Aby se k nim dostali, musíte sundat kryt pouzdra filtru. (Kompletní náčrt postupu k filtračnímu zařízení najdete na poslední straně tohoto návodu).

5.2 Potřebné nářadí a vybava

Pro instalaci filtračního zařízení potřebujete následující nářadí, které není součástí dodávky.

- Šroubovák velikosti 2.
- Gumové kladivo.
- Křemičitý písek o zrnitosti 0,4 – 0,8mm (u Speedclean Comfort 50 je potřeba 15 kg písku, u Speedclean Comfort 75 je potřeba 25 kg písku).
- Trochu vazelíny (určené na pryžové těsnění).
- Proudový chránič.
- Hadici pro zpětný chod 1 1/2“ (Ø 38 mm).
- Asi 60 x 90cm rovinu, kam filtrační zařízení umístíte, nejlépe betonový, šterkový nebo dlážděný povrch.

5.3 Seznamte se s Vaším bazénem

Než začnete s instalací, doporučujeme Vám, seznámit se s údaji o bazénu:

- Jak velký je Váš bazén?
- Kolik litrů vody obsahuje?
- Jakou velikost hadic použijete? (Ø 32 mm nebo Ø 38 mm)
- Jaký druh hadicových sponek užijete (např. šroubované/nešroubované)

! POZOR

Víte už, kam filtr umístíte, až ho budete mít sestavený? Podklad by měl být stabilní a rovný (viz výše), měl by být pod úrovní hladiny vody a měl by být umístěn v dostatečném odstupu od okraje bazénu. (viz bezpečnostní předpisy na straně 3).

! UPOZORNĚNÍ

U následujících pokynů se předpokládá, že je Váš nadzemní bazén postaven, naplněn vodou a vybaven potřebnými přípojkami pro filtrační zařízení. Pokud jste bazén ještě nepostavili, postupujte dle návodu pro bazén. Pokud ještě nemáte hadice pro vodní přívod a odvod, zakupte si je v nejbližším obchodě s bazénovým příslušenstvím.

5.4 Elektrické připojení

Vaše filtrační zařízení je vybaveno přípojným kabelem, který může být napojen výhradně na proudový obvod s proudovým chráničem (FI) s $I_{\Delta N} \leq 30\text{mA}$.

Montáž proudového chrániče musí být provedena kvalifikovaným elektrikářem podle místních předpisů. Elektroinstalaci je nutno provést dle požadavku normy ICE 60364-7-702 (ČSN 33 2000-7-702) pod dohledem bezpečnostního rozsahu místní povolané elektromontážní firmy. Abyste zabránili nebezpečí poranění elektrickým proudem, nepoužívejte žádné prodlužovací kabely.

5.5 Montáž filtru a čerpadla

1. Vodní čerpadlo – montáž filtrační desky

a) Upevněte čerpadlo na filtrační desku pomocí připraveného montážního materiálu pro čerpadlo (viz obrázek vpravo).

2. Přípojky čerpadla

a) Našroubujte 1 ¼“ – 1 ½“ adaptér do prostřední přípojky čerpadla. Dbejte na to, aby se O kroužek „A“ nacházel mezi adaptérem a přípojkou čerpadla.

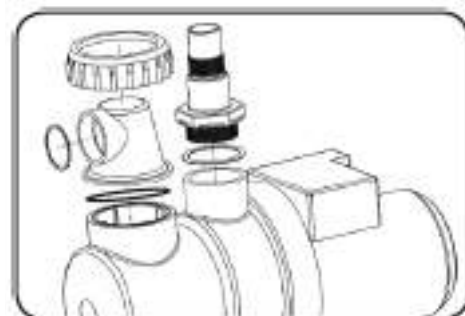
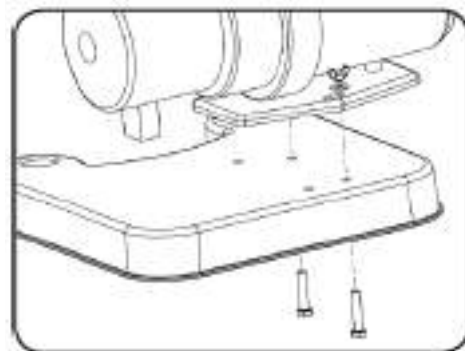
b) Sejměte šroubování venkovních přípojek čerpadla.

c) O kroužek „B“ vložte do dutiny primárního filtru.

d) Umístěte transparentní kryt primárního filtru (viz horní obrázek) a znovu našroubujte povolené šroubování zmíněné v bodě b).

e) Ploché těsnění „A“ položte do venkovního otvoru transparentního krytu primárního filtru.

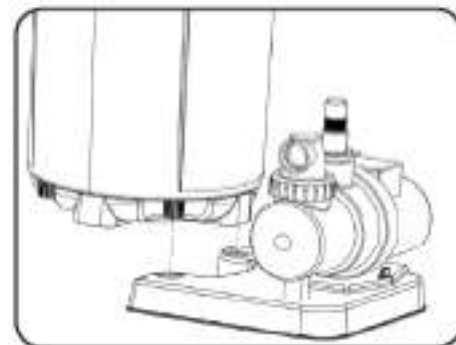
f) Umístěte filtrační desku s čerpadlem na připravené místo, kde zprovozníte filtrační zařízení. Dbejte na to, aby se filtr a hadice nacházely v dostatečné vzdálenosti (viz bezpečnostní předpisy na str. 3).



DOPORUČENÍ: Pokud jste obdrželi zařízení se šroubovanou hadicí filtračního čerpadla, potom adaptér 1 ¼“ – 1 ½“ nepotřebuje (bod a). V tomto případě našroubujte hadici na prostřední přípojku vodního čerpadla, mezi hadicí a přípojkou vložte O kroužek „A“.

3. Montáž filtru

Nasaďte nádržku filtru, jako na obrázku, na desku filtru. Čepy na dně nádržky pasují do výřezů v desce filtru.

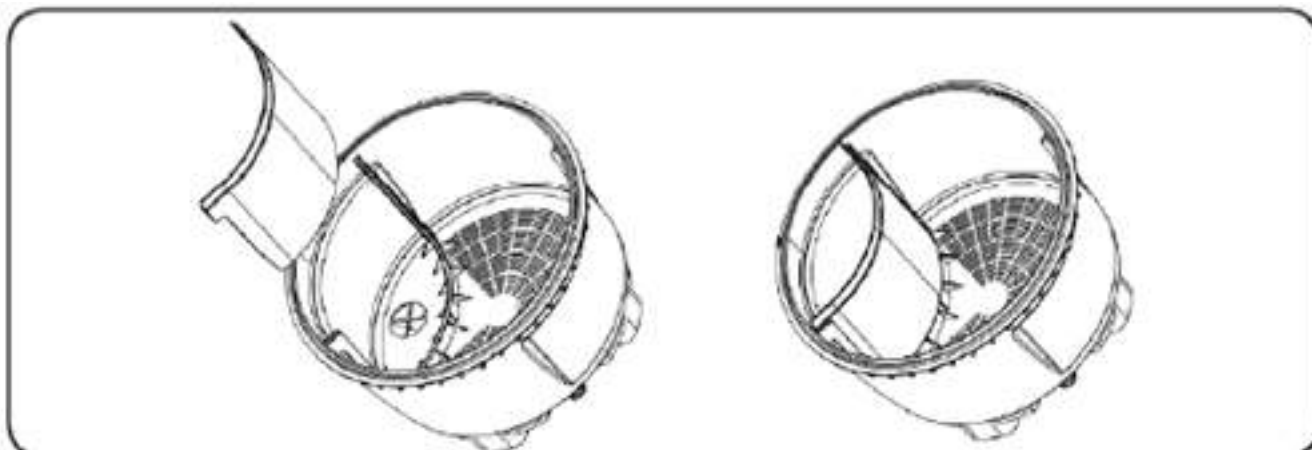


! DOPORUČENÍ

Pokud vlastníte Speedclean Comfort 75, můžete následující krok (č. 4) vynechat. Oddělovací deska byla zasazena již při výrobě.

4. Sestavení nádržky filtru

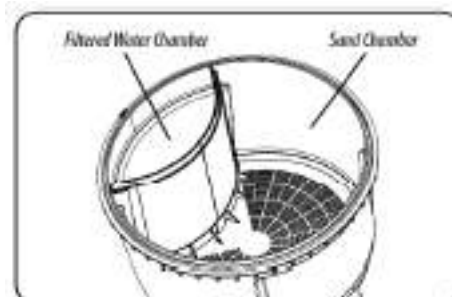
Oddělovací desku zasuňte, jako na obrázku, do nádoby filtru (pouze u Speedclean Comfort 50).



Oddělovací stěna rozdělí nádobu na dvě části: 1) nádoba pro čistou vodu 2) nádoba pro filtrační písek.

5. Plnění pískové nádržky pískem

- Filtraci postavte na místo určené k jejímu provozu. **DOPORUČENÍ:** Proved'te to předtím, než do pískové nádržky nasypete písek, jinak bude těžká a nesnadno ovladatelná. Manipulací s nádobou naplněnou pískem může dojít k její deformaci případně poškození.
- Dbejte na to, aby bylo sítko na dně ve správné pozici.
- Dbejte na to, aby byla oddělovací stěna v nádržce filtrace umístěna správně.
- Naplňte pískovou nádržku do poloviny vodou.
- Nasypte křemičitý písek (zrnitost 0,4-0,8mm) do pískové nádržky. Dbejte na to, aby žádný písek nevnikl do nádržky pro čistou vodu (viz obrázek).
- Speedclean Comfort 50 potřebuje 15 kg písku o zrnitosti 0,4-0,8mm.
- Speedclean Comfort 75 potřebuje 25 kg písku o zrnitosti 0,4-0,8mm.



! DŮLEŽITÉ

Je důležité, aby byly dodrženy zadané hodnoty týkající se písku resp. váhy písku. Dále je velmi důležité dbát na to, aby se písek nedostal do nádržky pro čistou vodu.

! POZOR

Je možné že se na počátku filtračního cyklu objeví jemnější částičky filtračního písku v bazénu. Tento jev souvisí s kvalitou filtračního písku a skočí jakmile se jemnější částičky z filtru vyplaví. Nejedná se o vadu pískové filtrace.

6. Montáž filtru

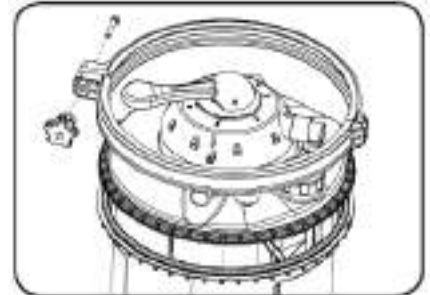
Dbejte na to, aby bylo těsnění na horním okraji nádržky filtru čisté a nelepil se na něj písek.

Uchopte deflektor a zatlačte ho do prostředního otvoru na spodní straně krytu filtru.

Pokud vlastníte Speedclean Comfort 75, byl tento krok již vykonán při výrobě. (V nádržce filtru se nachází dvě štěrbin, kam můžete zatlačit talíř, je jedno kterou si vyberete).

Opatrně nasadte kryt filtru na nádržku filtru. Krytem otočte tak, aby se zářez na krytu shodoval se zářezem na nádržce. Tímto způsobem je kryt správně nasazen.

Kryt filtru zajistěte připravenou objímkou a utáhněte ji šroubem a otáčivou hlavici.



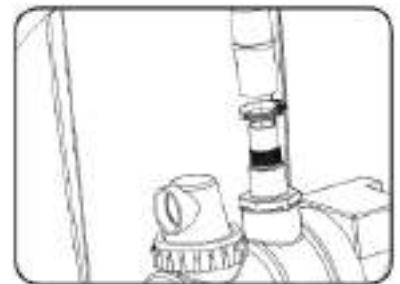
DOPORUČENÍ: Při nasazování objímky se ujistěte, že se hlava čepu závěsu (čep uprostřed kloubu) nachází na horní straně. Objímkou utáhněte, aby byla štěrbina co nejmenší. Gumovým kladivem opatrně tlučte kolem kroužku, tím se zmenší štěrbina a kryt bude lépe utěsněn.

7. Zapojení hadic

a) Adaptér 1 ¼“-1 ½“ na čerpadle lehce namažte vazelínou (učenou na pryžové těsnění).

b) Hadici pro čerpadlo nasadte na adaptér 1 ¼“-1 ½“ na čerpadle.

c) Hadici zajistěte hadicovou sponou.



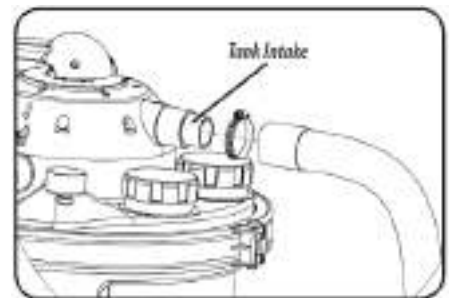
DOPORUČENÍ: Pokud jste obdrželi zařízení se šroubovatelnou čerpadlovou hadicí, pak adaptér 1 ¼“-1 ½“ nepotřebujete. V tomto případě hadici našroubujte přímo na prostřední přípojku vodního čerpadla s kroužkem ve tvaru O, uprostřed.

8. Spojení čerpadlové hadice s filtrem

a) Jako první lehce pomažte vazelínou přípojku na krytu nádržky filtru.

b) Nasadte volný konec čerpadlové hadice na přípojku umístěnou na krytu nádržky filtru.

c) Hadici zajistěte hadicovou sponou (viz obrázek).



9. Montáž filtru s čerpadlem

Kombinace filtru s čerpadlem by měla vypadat stejně, jako na obrázku vpravo.



6. PŘIPOJENÍ FILTRAČNÍHO ZAŘÍZENÍ

Následující kapitola popisuje připojení filtrace k Vašemu bazénu.

! UPOZORNĚNÍ

Filtrace je určená pro připojení k bazénu standardní hadicí s průměrem 1 ¼“ nebo 1 ½“ (Ø 32 mm nebo 38 mm). Model Speedclean Comfort 75 má hadicový adaptér 2 ¼“ pro Intex® bazény (všimněte si následující kapitoly „Pro bazény se šroubovou hadicovou sponou“ na další straně). Pokud Vaše bazénové hadice mají jiný průměr nebo spojovací článek, můžete si adaptér zakoupit v nejbližším obchodě s bazénovým příslušenstvím. Protože pro přípojné hadice existují různé průměry a typy, je odstavec o připojení filtrace v kapitole 2 rozdělen a to podle průměru, popř. typu.

Než začnete s připojováním filtru popř. čerpadla, ujistěte se, že z přítokového nebo odtokového potrubí neodtéká voda k bazénu. Některé bazény mají uzavírací ventil v přítokových popř. odtokových hadicích, jiné ne. Pokud Vaše hadice uzavírací ventil nemají, zablokujte přípojky odnímatelným uzávěrem, tím zabráníte průtoku vody v hadicích. Zkontrolujte ovodňovací šrouby čerpadla a nádoby zda jsou dotaženy.

6.1 Bazény s nasazovacími hadicemi o průměru 1 ¼“ nebo 1 ½“

V následujících pokynech se předpokládá, že Váš bazén je postaven a vybaven přítokovými a odtokovými hadicemi.

1) Montáž adaptéru

a) Adaptér 1 ¼“-1 ½“ našroubujte do transparentního krytu primárního filtru. Než utáhnete šroubení, ujistěte se, že je ploché těsnění „A“ správně nasazeno.

b) Konec adaptéru 1 ¼“-1 ½“ lehce namažte vazelínou.

2) Připojení na Skimmer bazénu

a) Připojte hadici, která vede od Skimmeru bazénu na adaptér 1 ¼“-1 ½“ primárního filtru.

b) Hadici zajistěte hadicovou sponou.

3) Připojení zpětného potrubí

a) Připojení zpětného potrubí na krytu filtru lehce pomažte vazelínou.

b) Hadici zpětného potrubí nasadte na připojení zpětného potrubí na krytu filtru.

DOPORUČENÍ: Dávejte pozor, abyste zpětné potrubí v bazénu nepřipojili na přípojku pro odpad/zpětný chod.

c) Hadici zajistěte hadicovou sponou.

4) Odvod odpadní vody

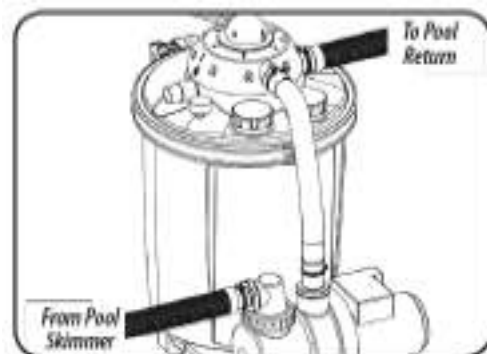
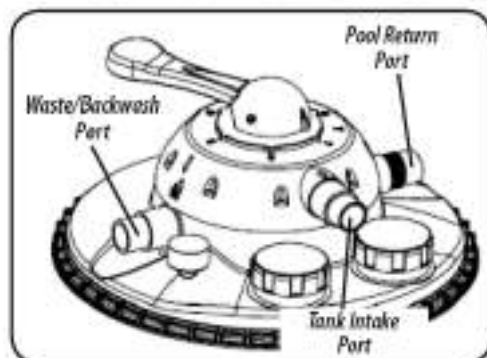
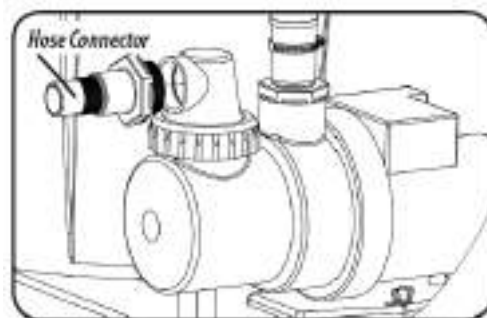
Třetí hadici nasadte na připojení odvodu odpadní vody a její druhý konec vyvedte do odpadu nebo odpadního potrubí.

! DŮLEŽITÉ

Dbejte na to, aby byla všechna hadicová připojení rovná, aby žádná z hadic nebyla zlomená nebo zatočená.

5) Dokončení připojení filtrového čerpadla

Připojení čerpadla popř. filtru by mělo vypadat jako na obrázku.



6.2 Bazény se šroubovanou hadicovou sponou o průměru 2 ¼“

V následujících pokynech se předpokládá, že Váš bazén je postaven a vybaven přítokovými a odtokovými hadicemi.

1) Montáž krátkého adaptéru INTEX®

Krátký adaptér INTEX® našroubujte na transparentní kryt primárního filtru na čerpadle. Než šroubení utáhnete, ujistěte se, že je ploché těsnění „A“ správně umístěno.

2) Připojení na Skimmer bazénu

Hadici, která vede od Skimmeru bazénu, připojte na krátký adaptér INTEX®. Než šroubení utáhnete, ujistěte se, že se ploché těsnění „B“ nachází mezi krátkým adaptérem INTEX® a čelní plochou hadice.

3) Montáž dlouhého adaptéru INTEX®

Kroužek ve tvaru O, vložte do vnitřní strany dlouhého adaptéru INTEX®. Dlouhý adaptér INTEX® následně našroubujte na přípojku zpětného vedení na krytu nádržky filtru.

4) Připojení zpětného vedení

Hadici zpětného vedení (vedení pro napuštění bazénu) připojte na dlouhý adaptér INTEX® na krytu nádržky filtru. Než šroubení utáhnete, ujistěte se, že se ploché těsnění „B“ nachází mezi dlouhým adaptérem INTEX® a čelní plochou hadice.

5) Odvod odpadní vody

Třetí hadici nasadte na připojení odvodu odpadní vody a její druhý konec vyvedte do odpadu nebo odpadního potrubí.

DOPORUČENÍ: Dbejte na to, abyste zpětné vedení v bazénu nepřipojili na vedení pro špínu/zpětný chod.

! DŮLEŽITÉ

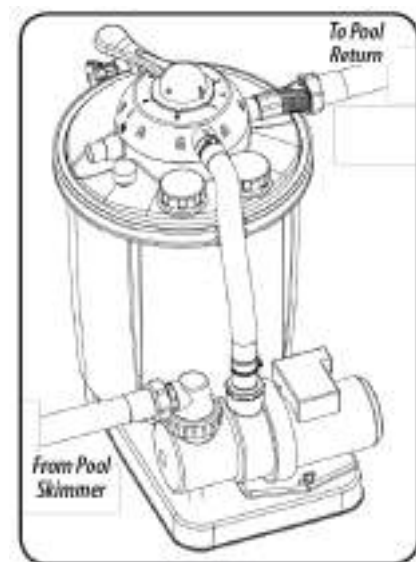
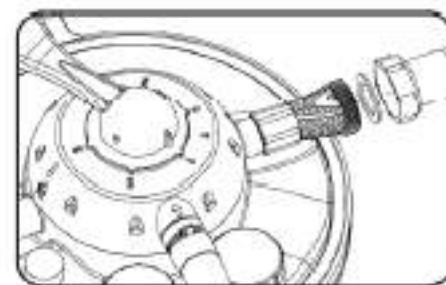
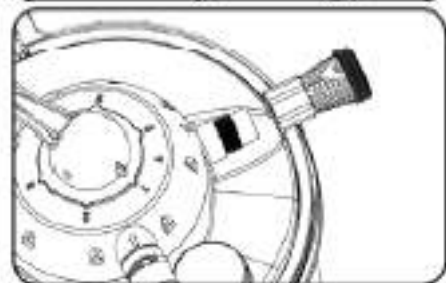
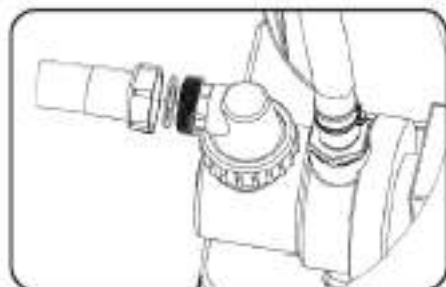
Dbejte na to, aby byla všechna hadicová připojení rovná, aby žádná z hadic nebyla zlomená nebo zatočená.

6) Kompletace připojení filtračního čerpadla

Připojení čerpadla filtru popř. filtru by mělo vypadat jako na obrázku.

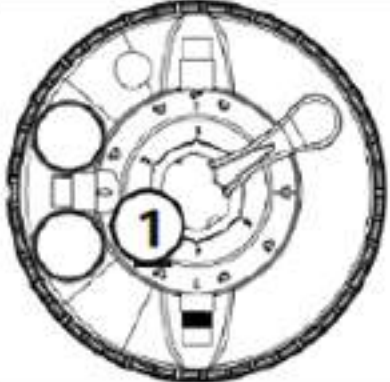
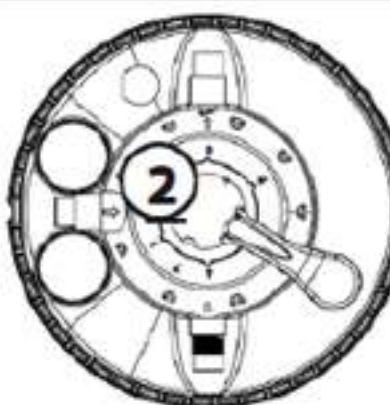

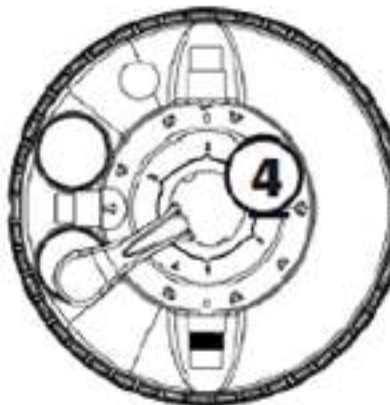
! DOPORUČENÍ


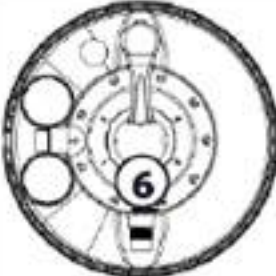

Čerpadlo do této doby zatím nezapínejte.



7. DRUHY REŽIMU FILTRACE

Než filtraci uvedete do chodu, seznámte se s možnými druhy režimů filtrace a nastavení sedmicestného ventilu. Pro změnu polohy ventilu filtrace stlačte páku ventilu za držadlo směrem k zemi a poté jí otočte. Při stlačení je nutné překonat odpor pružiny ventilu.

<p>Filtrování Filtration Pozice 1</p>	<p>Funkce: Nasávání, normální provoz filtrace. To je nejpoužívanější nastavení. Při tomto nastavení je bazénová voda vedena horem do nádržky filtru, kde potom proteče skrze písek. Během toho, co voda protéká skrze písek k sítu na dně, je špína odfiltrována a čistá voda proudí zpět do bazénu.</p>	
<p>Oplachování Rinse Pozice 2</p>	<p>Funkce: Používá se ke znovu vyčištění filtrační vrstvy (písku) po proplachování pomocí zpětném chodu. Tento proces by měl vždy následovat po proplachování, dosypávání písku nebo prvním zprovoznění. Při tomto nastavení proudí voda horní částí nádržky filtru, přičemž se proplachuje ventil, zatímco voda odtéká skrze vedení pro nečistoty.</p>	
<p>Cirkulace Circulation Pozice 3</p>	<p>Funkce: Cirkulace vody po chemické úpravě. Toto nastavení se používá při provádění různých chemických úprav bazénové vody, pokud chceme zabránit znečištění písku chemikáliemi. V této pozici se nasávaná voda navrácí přímo z ventilu do bazénu, aniž by prošla pískem.</p>	
<p>Zpětný chod Back wash Pozice 4</p>	<p>Funkce: Čištění filtru od nashromážděné špíny. Tato pozice se používá při čištění filtru popř. písku. Že je nutné filtr vyčistit poznáte tak, že tlak na tlakoměru 0,3 až 0,6 bar je vyšší než normální provozní tlak. V této pozici voda proudí spodním sítem dna nahoru skrze písek. Nashromážděná špína se uvolňuje, stoupá nahoru a skrze vedení pro špínu odtéká z filtru.</p>	

Nastavení	Směr průtoku vody popř. funkce	Nastavení ventilu
Uzavření Valve closed Pozice 5	Funkce: Čistění primárního filtru. Toto nastavení zastavuje proudění vody do čerpadla a filtru. POZOR: V této pozici nikdy nezapínejte čerpadlo.	
Vypouštění Waste Pozice 6	Funkce: Vyhnutí se filtru. Tato funkce je ideální pro vypouštění silně znečištěného bazénu popř. po odstranění vodních řas. V této pozici voda neproudí filtrem, je odváděna přímo vedením pro nečistoty.	
Zima Winter Pozice 7	Funkce: Přezimování a uskladnění. V této pozici se ventilová páka nachází v takzvané mezi pozici, ve které se vnitřní součástky ventilu odlehčují. Během uskladňování filtrace přes zimu, nastavte sedmicestný ventil do této pozice. POZOR: V této pozici nikdy nezapínejte čerpadlo.	

! CO DĚLAT A ČEMU SE VYHNOUT

Toto byste měli udělat:

- Buďte pozorní a poznamenejte si tlak filtru, když je písek čistý. Když se tlak na tlakoměru zvýší o 0,3 až 0,6 bar, spusťte zpětný chod a proveďte proplachování.
- Abyste dosáhli cíleného působení, to znamená efektivního čištění, nechte proces proplachování pomocí zpětného chodu vykonávat dostatečně dlouho. Zpětný chod nechte tak dlouho v provozu, dokud nebude vytékat čistá voda. Dbejte na to, aby se během zpětného chodu nasálo 200 až 1100 litrů vody z bazénu. Dále dbejte na místní předpisy o čištění vody v bazénu.
- Během dosypávání nebo výměny písku jistě sítu na dně nádoby filtru. Z tohoto důvodu nejdříve naplňte nádobu filtru 20-30 cm vody a zakryjte nádržku pro čistou vodu, aby se do ní písek nedostal.
- Potom, co jste nasypali nový písek popř. před prvním provozem, zapněte filtraci asi na 3 minuty do pozice zpětného chodu a následně asi na 1 minutu do pozice oplachování. Díky tomuto procesu zabráníte, aby se do vody v bazénu dostaly částice písku. Pokud se přesto nějaká špína z nového písku dostane do vody, použijte pozici vypouštění. Tím budou částice písku z bazénu vysáty, jinak by částice v bazénu zůstaly.

Toto byste dělat neměli:

- Přenastavovat pozice během provozu. Tím by došlo k poškození ventilu a pravděpodobně i dalších součástí.
- Nadměrně proplachovat. Pískové filtry pracují nejefektivněji v prostředních fázích mezi čištěním. Malé množství špíny ve vrstvě písku dokonce přispívá k lepší a efektivnější filtraci. Nadměrné proplachování tento efekt snižuje.
- Vypouštět bazén během proplachování. Tím by se mohl zatarasit rozdělovač na spodní straně pouzdra filtrace a filtrování by bylo neefektivní. Navíc byste museli veškerý písek odstranit a rozvaděč (sítu dna) vyčistit.

7.1 Funkce sedmicestného ventilu

Sedmicestný ventil je konstruován tak, že pro každý výše uvedený proces provozu poskytuje potřebný proud vody. Před změnou nastavení sedmicestného ventilu se ujistěte, že je filtrace odpojená od zdroje elektřiny. Pro změnu nastavení ventilu, silně zmáčkněte páku ventilu a otočte ji do zvolené pozice.

! POZOR

Nikdy páku ventilu nepoužívejte ke zvedání nebo přenášení filtrace.

7.2 Uvedení do provozu

Pokud je filtrace sestavena, nádržka na písek naplněna a všechny hadice propojeny, můžete začít se samotným zprovozněním. V každém případě Vám doporučujeme, jako první, nově nasypaný písek vyčistit. Vyčistění písku před filtrováním vody odstraní většinu špíny a malé částice písku, které eventuelně písek obsahuje. Pokud však začnete rovnou s filtrací vody, skončí tyto písečné částice ve Vašem bazénu. Písek čistěte podle níže uvedených pokynů.

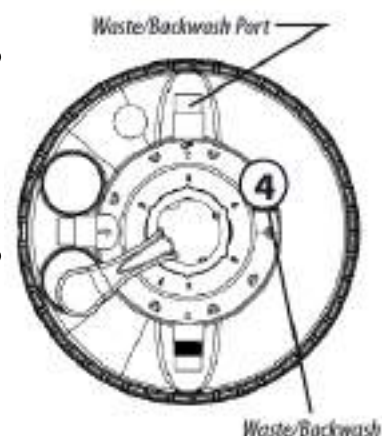
! POZOR

Elektřinu zapojte až po provedení následujících bodů.

- 1) Ujistěte se, že je síťový kabel čerpadla vypojený.
- 2) Ventilovou páku nastavte do pozice 5 (Uzavření).
- 3) Pokud bazén ještě není naplněn, napusťte do něj vodu. Dbejte na to, aby byla hladina vody v bazénu minimálně 2,5 až 5 cm nad otvorem plnicí trysky (skimmeru).
- 4) Otevřete uzavírací ventil na plnicí trysce (skimmeru) bazénu. Uzavřete plnicí trysku (skimmer) zátkou a pak ji odstraňte.
- 5) Protože je poloha filtrace nižší než hladina vody v bazénu, filtrace se automaticky naplní vodou.
- 6) Nechte nádržku filtru naplnit vodou.
- 7) Pokud při kontrole filtrace a připojení hadic narazíte na neutěsněná místa, utěsněte je. V případě technicko-výrobních tolerancí doporučujeme, že než se hadice připojí, namotá se na přípojky neutěsněných míst teflonová páska (není součástí dodávky), aby se netěsnosti zabránilo.
- 8) Zapněte zpětný chod proplachování, který je popsán na další straně.

7.3 Proces proplachování pomocí zpětného chodu

- Čerpadlo vypněte odpojením od elektřiny.
- Hadici pro zpětný chod (není součástí dodávky) připojte na výstup zpětného chodu na krytu filtru.
- Sedmicestný ventil nastavte na zpětný chod (Č. 4).
- Čerpadlo znovu připojte k elektřině.
- Proplachování provádějte tak dlouho, než voda proudící z vedení zpětného chodu nebude čistá.
- Čerpadlo vypněte odpojením od elektřiny.
- Sedmicestný ventil nastavte na oplachování (Č. 2).



! POZOR

Dbejte na pokyny ohledně zdroje elektřiny v příslušné kapitole (viz „elektrické připojení“ na str. 9).

- Čerpadlo znovu připojte k elektřině.
- V této pozici nechte filtr 60 sekund běžet, aby se odstranily všechny zbytky z čerpadla popř. z filtru.
- Čerpadlo vypněte odpojením od elektřiny.
- Sedmicestný ventil nastavte na filtrování (Č. 1).
- Čerpadlo znovu připojte k elektřině.
- Nyní je Vaše filtrace v provozu.

! DŮLEŽITÉ

Neustále dbejte na to, aby při změně nastavení sedmicestného ventilu bylo čerpadlo vypnuté. Po cca 2 dnech provozu překontrolujte utažení všech šroubovaných spojů a odstraňte případné netěsnosti. rozvod musí být vzduchotěsně utěsněn. Při zavzdušnění dochází ke snížení výkonu čerpadla.

8. ČASOVAČ SPEEDCLEAN

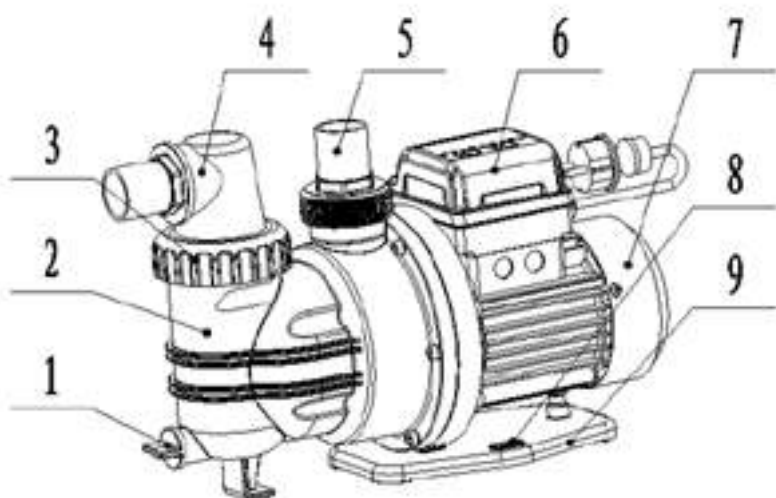
! DŮLEŽITÉ

Doporučujeme vám, abyste si návod k obsluze důkladně přečetli.

8.1 Funkce

Nové filtrační čerpadlo série T je jedno z dalších trendů běžně využívaných filtračních čerpadel. Nová série má navíc časový spínač. Nařízením požadované doby provozu (2,4,6,10, 12, 16 nebo 24 hodin) bude čerpadlo ve Vámi nastavenou dobu v provozu a po zbytek doby až do uplynutí 24 mimo provoz. Během 24 hodin se dá nařídit pouze jeden interval. Více intervalů během 24 hodin není možné nastavit.

Časový spínač má baterii (knoflíková baterie Lithium 3V CR 2032), aby v případě, že vypadne elektrický proud, byly nastavené hodnoty zachovány. Pokud dojde k výpadku elektrického proudu, čerpadlo se opět zprovozní, jakmile elektrický proud naskočí. Zbývající provozní čas filtrování je zobrazen na displeji čerpadla.

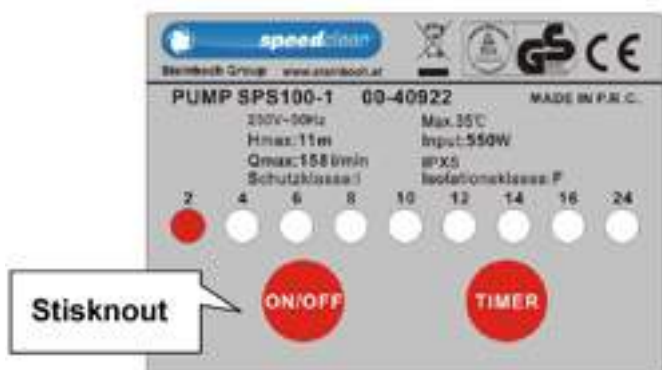


8.2 Popis čerpadla

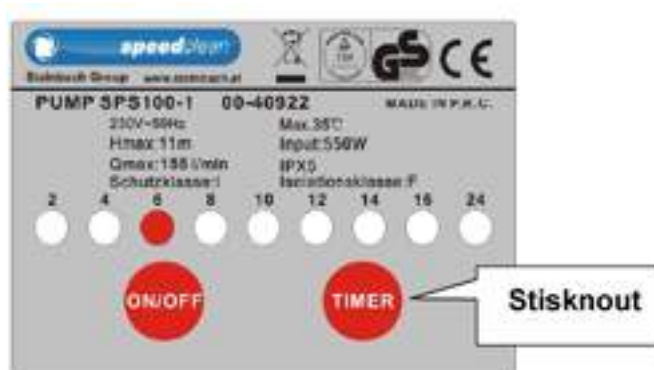
1. Odtokový poklop
2. Tělo čerpadla
3. Šroubová matice
4. Adaptér čerpadla
5. Vypouštěcí hrdlo
6. Časový spínač
7. Ochranný kryt
8. Fixační otvor
9. Deska dna

8.3 Detaily provozu

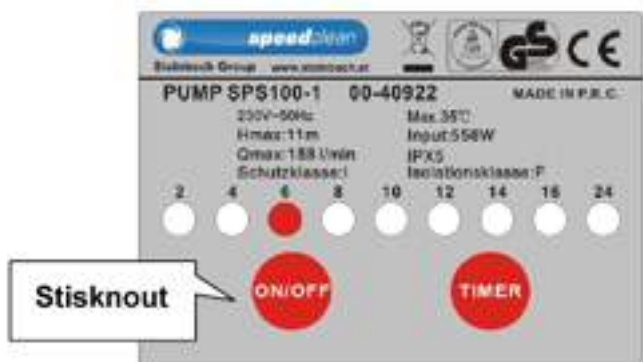
Příklad nastavení 6 hodinové doby filtrování:



1) Zapněte přístroj, když na displeji nesvítí červená LED dioda.



2) Tlačítko „Timer“ mačkejte tak dlouho, dokud se na displeji nerozsvítí „6“.



3) Pro zapnutí čerpadla zmáčkněte tlačítko EIN/AUS. Od této doby čerpadlo poběží po dobu 6 hodin nonstop. Pokud jste, v tomto případě, zapnuly čerpadlo ve 12 hodin, poběží do 18 hodin. Další den se čerpadlo opět ve 12 hodin zapne a poběží 6 hodin.

! DŮLEŽITÉ

Při výměně baterie prosím přístroj vypněte!!!

8.4 Výměna baterie / první zprovoznění



1) Pro vytažení šroubků použijte šroubovák.



2) Otevřete kryt.



3) Prstem lehce zmáčkněte na stranu baterie, ona tak snadno vyskočí ven. Vyměňte baterii (knoflíková baterie Lithium 3V CR 2032).

POZOR – PRVNÍ ZPROVOZNĚNÍ

Již zabudovaná baterie má přenosnou ochranu (proužek z umělé hmoty), který zabraňuje předčasnému vybití baterie. Před prvním zprovozněním musí být tento proužek odstraněn.

Pokud se tento proužek neodstraní, časový spínač přesto pracuje výborně. Ovšem nastavené časy filtrování se výpadkem elektrického proudu vymažou.



4) Zavřete kryt.



5) Pro zašroubování šroubů použijte šroubovák.

9. ÚDRŽBA

Interval	Servisní činnost
týdně	Proplachování zpětným chodem, bez ohledu na ukazatel tlakoměru nebo stupně znečistění. Čistění primárního filtru čerpadla. (Instrukce pod tabulkou).
ročně	Před prvním mrazem filtraci zazimovat. (Instrukce pod tabulkou). Doplnění popř. výměna písku před začátkem každé sezony je nutné.

! POZOR

Ujistěte se, že před uvolněním jakéhokoliv šroubení na filtraci, je přítoková a odtoková hadice uzavřena popř. utěsněna odnímatelnou uzávěrkou, aby se zabránilo, aby voda natekla do motoru čerpadla.

9.1 Čistění primárního vlasového filtru čerpadla

- 1) Čerpadlo vypněte odpojením od elektřiny.
- 2) Uzavřete uzavírací ventily nebo zablokujte proud vody ke vtokovému otvoru (skimmeru) bazénu.
- 3) Sedmicestný ventil nastavte na pozici č. 5 (Uzavření).
- 4) Sejměte transparentní kryt primárního filtru otočením šroubení. Vyndejte primární filtr, vyčistěte ho a znovu ho dejte na místo, potom utáhněte šroubení. Šroubení utáhněte pevně, přesto dbejte na to, abyste ho nepřetočili.
- 5) Uzavírací ventily otevřete, popř. odblokujte.
- 6) Sedmicestný ventil znovu nastavte na filtrování (č. 1).
- 7) Čerpadlo znovu připojte k elektřině.

! DŮLEŽITÉ

Čerpadlo nikdy nezapínejte bez primárního filtru. To by mohlo poškodit motor a čerpadlo.

9.2 Zazimování filtrace

- 1) Čerpadlo vypněte odpojením od elektřiny.
- 2) Uzavřete uzavírací ventily nebo zablokujte proud vody do spojovacích hadic bazénu.
- 3) Odpojte spojovací vedení k bazénu, hadice a nádržku filtru vyprázdněte.
- 4) Páku ventilu nastavte do pozice č. 7 (zima), aby se vnitřní součásti ventilu odlehčily.
- 5) Filtraci uložte na ne příliš chladné místo, kde nemrzne. Doporučujeme uskladnit v garáži nebo na izolovaném skladišti. Z filtrační nádoby i čerpadla musí být vypuštěna všechna voda.

10. VYHLEDÁVÁNÍ PORUCH

Chybná funkce, porucha	Příčina	Odstranění
Tlak na tlakoměru stoupá přes 1 bar	Špinavá filtrační vrstva	Proplachování filtru pomocí zpětného chodu (pozice č. 4)
Příliš nízký tlak	Zašpiněný primární filtr, čerpadlo dostává málo vody	Vyčistěte primární filtr, zkontrolujte sací vedení a hladinu vody
Vzduch v čerpadle	Nasávání na čerpadle není utěsněno	Utáhnout hadicové spony a šroubení
Netěsný filtr	Špatné těsnění	Zkontrolovat těsnění popř. vyměnit
Čerpadlo neběží	Čerpadlo není připojeno k elektřině Proudový chránič je vypnutý Vada motoru čerpadla	Zkontrolujte síťovou zástrčku popř. připojovací kabel Proudový chránič znovu zapněte. Pokud hned zase vypadne, vada je na čerpadle nebo na ovládání. Kompletní výměna čerpadla
Písek v bazénu	Pokud se dosypával nový písek, mohou být ve vodě malé částice písku. Písek v sedmicestném ventilu (od zpětného proplachování) Oddělovací stěna mezi nádržkou s čistou vodou a filtrační nádržkou není správně zasazena. Síťové dno filtru je poškozené	Vícekrát nastavit proplachování, než se voda vyčistí. (pozice č. 4) Asi na 30 sekund nastavit pozici 6 (vypouštění), vypustit vodu. Zkontrolujte, zda je oddělovací stěna správně zasazena. Vyměnit síťové dno
Vzduch ve filtraci		Povolte transparentní kryt nádržky filtru (neodšroubovat úplně), aby se odstranil uzavřený vzduch. Pokud všechen vzduch unikl, kryt znovu utáhněte.

11. PROVÁDĚNÍ SERVISU

Opravy čerpadla smí provádět pouze vyškolený a kvalifikovaný technik.

Poznámka:

Po určité době provozu v souvislosti s opotřebením mechanické ucpávky mezi komorou čerpadla a motorem můžete pozorovat odkapávání vody. Jedná se o normální jev. Pokud se stane odkapávání vody neunosným, nechte ucpávku vyměnit.