

[PŘÍRUČKA UŽIVATELE]

c-tech spk-550bt

1. DŮLEŽITÁ UPOZORNĚNÍ

Děkujeme Vám, že jste si zakoupili náš produkt C-TECH, aby Vám produkt co nejdéle sloužil k plné spokojenosti, přečtěte si pozorně tuto příručku, kterou jsme pro Vás připravili.

1.1. Podmínky použití produktu

- Produkt musí být vždy používán k účelu jemu určeném, v opačném případě může toto zapříčinit ztrátu záruky
- Produkt je určený pro domácí použití, ne pro profesionální či průmyslové využití.
- Pokud není určeno jinak, produkt nesmí být používán ve venkovním prostředí, ve vlhkém či mokřem prostředí, nebo blízko tepelných zdrojů a nesmí být vystaven mechanické, tepelné, elektrické nebo elektromagnetické zátěži, záření a vlivům.

1.2. Likvidace starého produktu

- Staré elektrické a elektronické přístroje obsahují často ještě cenné materiály a nebo škodlivé látky, které byly zapotřebí pro jejich funkčnost a bezpečnost. Svůj starý přístroj proto v žádném případě nedávejte do komunálního odpadu.
- Pro likvidaci starých elektrických a elektronických přístrojů využijte sběrné místo zřízené k tomuto účelu v místě Vašeho bydliště. Případně se informujte u Vašeho prodejce.

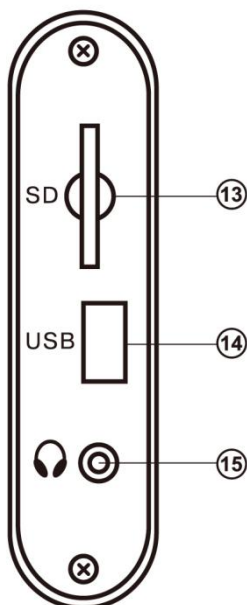
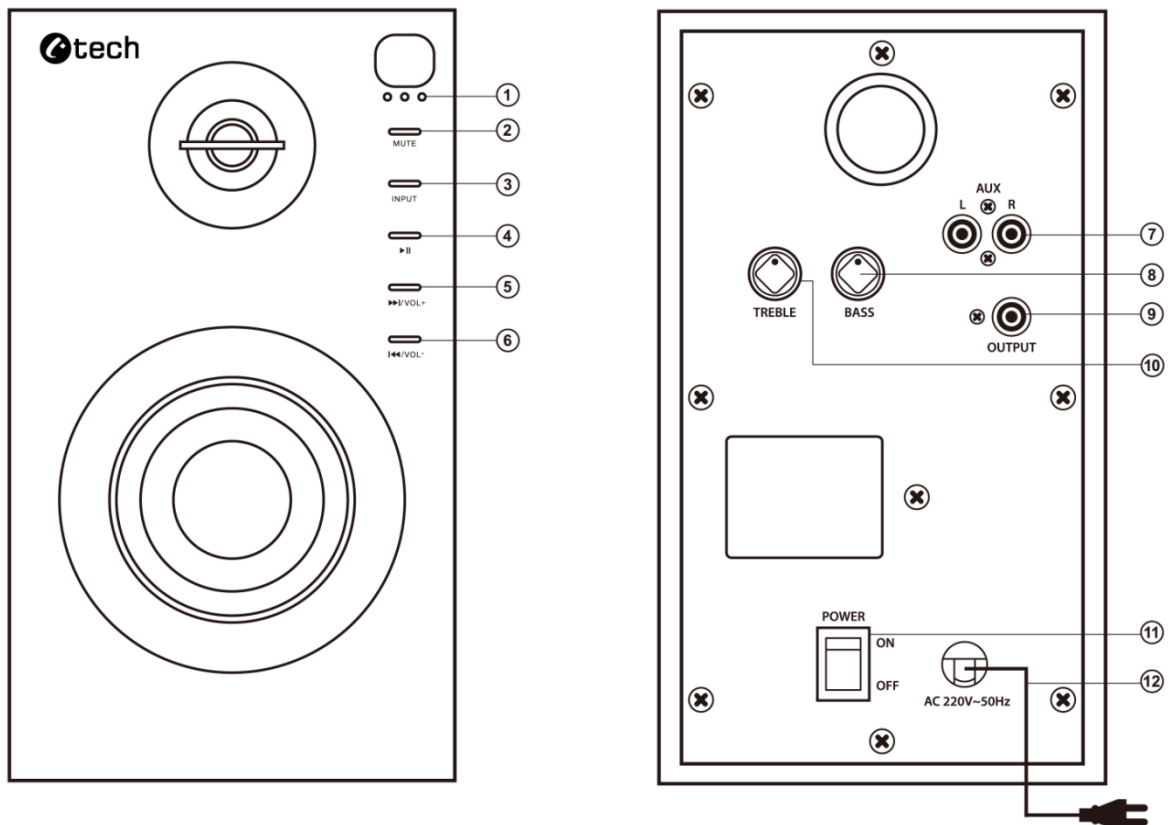
Nebezpečí úrazu elektrickým proudem



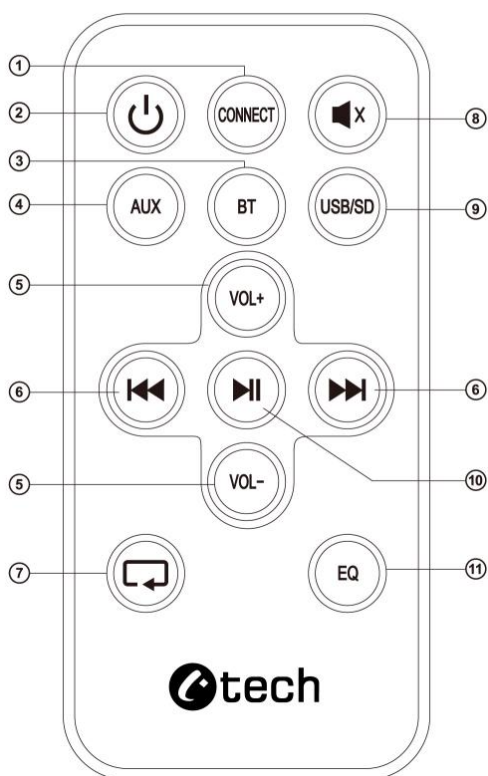
2. OBSAH BALENÍ

- 1x reproduktory C-TECH
- 1x uživatelská příručka
- 1x kabel 2x cinch / 3,5mm jack
- 1x dálkové ovládání

3. POPIS PRODUKTU



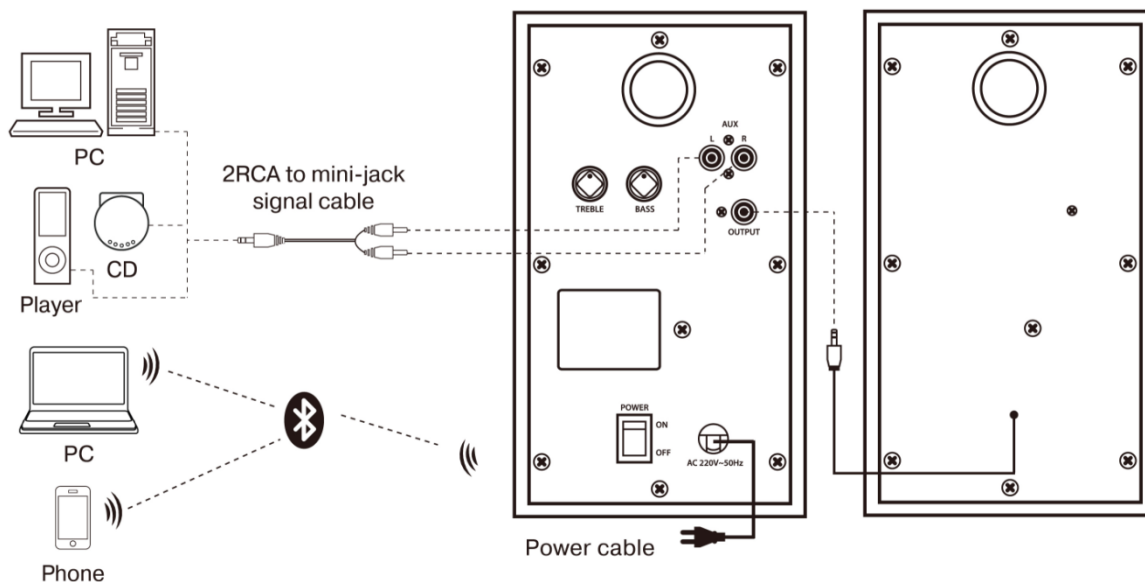
1. Indikace režimu vstupu
2. Ztlumení
3. Výběr režimu vstupu
4. Přehrávání/pozastavení
5. Další skladba/zesílení hlasitosti
6. Předchozí skladba/zeslabení hlasitosti
7. AUX kabelový vstup
8. Ovládání basů
9. Externí výstup
10. Ovládání výšek
11. Kolébkový vypínač
12. Napájecí kabel
13. Slot pro SD kartu
14. USB port pro připojení flash disku
15. Výstup na sluchátka



1. Zahájení vyhledávání Bluetooth zařízení
2. Vypnutí/Zapnutí reproduktorů
3. Zapnutí režimu Bluetooth
4. Zapnutí režimu AUX
5. Nastavení hlasitosti
6. Výběr skladby
7. Opakování skladby (Pouze BT a SD/USB režim)
8. Ztlumení
9. USB/SD režim
10. Přehrávání/Pauza
11. Ekvalizér

Poznámka: před použitím dálkového ovládání je třeba vytáhnout plastovou krytku baterie. Pokud dálkové ovládání nefunguje, vyzkoušejte novou baterii.

4. UVEDENÍ DO PROVOZU



- připojte napájecí kabel do sítě
- zapněte reproduktory kolébkovým přepínačem (11)
- zvolte režim vstupu tlačítkem INPUT (3) nebo na dálkovém ovládání
- nastavte si požadovanou hlasitost a úroveň výšek a basů (zadní strana reproduktoru)

5. SPÁROVÁNÍ BLUETOOTH

Zmáčkněte tlačítko CONNECT (1) na Vašem dálkovém ovládacím. Reproduktory se přepnou do párovacího módu. Na Vašem smartphone/tabletu zvolte funkci vyhledávání Bluetooth zařízení a připojte se k Vaším reproduktorům. Pokud budete vyzváni k zadání kódu, zvolte 0000.

6. ZÁRUKA

- Záruční doba činí 2 roky.
- Záruční podmínky se řídí platnými právními předpisy. Informace k záručním podmínkám získáte u svého prodejce.

7. DOPLŇUJÍCÍ INFORMACE

Platné ke dni:	26.04.2017
Výrobce	JNP Technology Company Limited, Room A, 32 nd Flor.Solana Court, Metro Paradise, No.368 of Tianhe Bei Road, Guangzhou, CHINA
Dovozce	ELKO TRADING, spol.s r.o., K terminálu 7, 619 00 Brno Česká republika

Navštivte naše stránky WWW.C-TECH.CZ a zaregistrujte svůj produkt. Přejeme Vám příjemné užití našich výrobků, Váš team C-TECH Czech