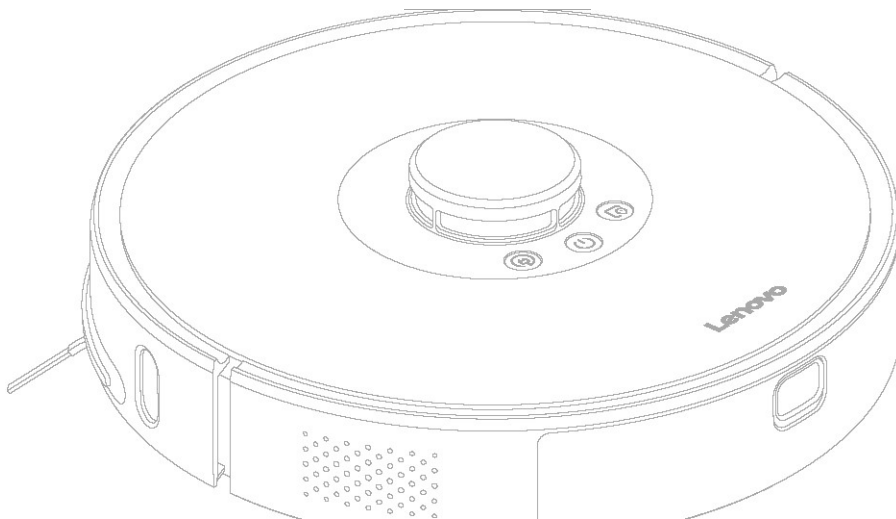


Inteligentný robotický vysávač T1 / T1 PRO
Návod na použitie



Pred použitím si prečítajte návod na použitie. Súčasťou balenia je záručný list. Obrázky slúžia len na referenčné účely.

Obmedzenie používania

- Toto zariadenie je určené na čistenie podlahy výhradne v domácom prostredí. Nepoužívajte ho vonku (napríklad na otvorenom balkóne), povrchoch nad úrovňou zeme (napríklad na sedačkách) a v komerčnom alebo priemyselnom prostredí.
- Zariadenie nepoužívajte na vyvýšených miestach (ako napríklad poschodový byt, otvorený balkón, horné poschodie) bez ochrannej bariéry.
- Zariadenie nepoužívajte v prostrediach s teplotou nad 40 °C alebo pod 0 °C alebo na miestach s rozliatymi kvapalnými alebo lepkavými látkami.
- Aby sa robot počas prevádzky nezamotal do káblov, pred jeho použitím ich odstráňte z podlahy.
- Aby ste predišli zablokovaniu robota alebo poškodeniu cenností v domácnosti v dôsledku jemnej kolízie počas prevádzky, zo zeme odložte krehké a ďalšie chýlostivé predmety (ako napríklad vázy, plastové vrecia a pod.).
- Zariadenie nedovoľte obsluhovať osobám so zníženými fyzickými, mentálnymi alebo kognitívnymi schopnosťami (vrátane detí).
- Nedovoľte deťom používať robota ako hračku. Keď robot pracuje, zabezpečte, aby boli deti aj domáce zvieratá od neho čo najďalej.
- Nástroj na čistenie hlavnej kefky nenechávajte na miestach, ku ktorým majú prístup deti.
- Keď robot pracuje, zabezpečte, aby bola srsť zvierat, prsty a pod. čo najďalej od sacieho otvoru.
- Nepoužívajte ho na čistenie horiacich predmetov (napr. nezahasené cigarety).
- Nepoužívajte ho na vysávanie tvrdých ani ostrých predmetov (napríklad dekoračný odpad, sklo, oceľové klince a pod.).
- Robotom nepohybujte tak, že budete ako rukoväť používať kryt laserového senzora vzdialenosti, kryt zariadenia alebo nárazník.
- Pred čistením alebo údržbou zariadenia a nabíjacej základne zariadenie vypnite alebo vytriahnite z elektriny.
- Žiadnu časť zariadenia neutierajte handričkou navlhčenou vo vode ani v inej kvapaline.
- Mopovací modul nepoužívajte na miestach, kde sú položené koberce.
- Toto zariadenie používajte v súlade s pokynmi uvedenými v návode na použitie. Za akékoľvek straty alebo poškodenia spôsobené nesprávnym použitím zodpovedá používateľ.
- Zariadenie je zakázané opravovať, aj keď je vážne poškodené. Batéria vnútri zariadenia by mohla spôsobiť výbuch.

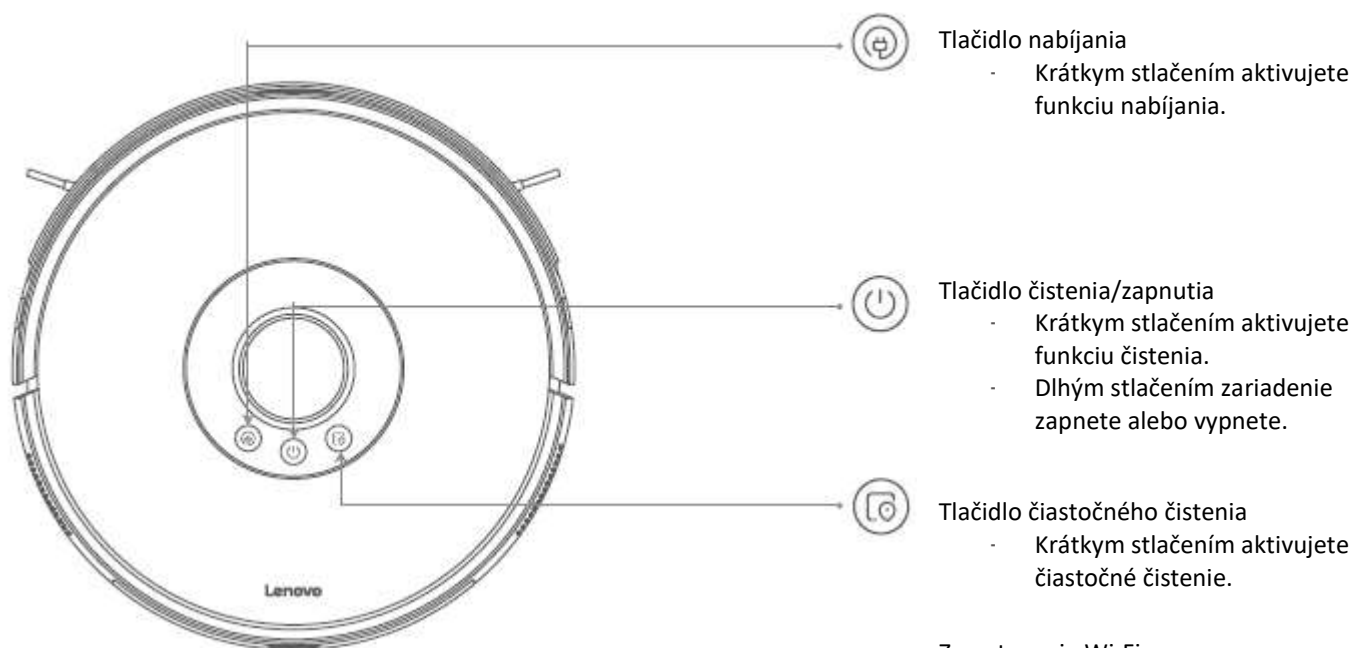
Batéria a nabíjanie

- Nepoužívajte batérie, nabíjačky ani nabíjacie základne od iných výrobcov.
- Batériu ani nabíjaciu základňu nerozoberajte, neopravujte ani neupravujte.
- Nabíjaciu základňu nepokladajte do blízkosti zdroja tepla (ako je napríklad radiátor).
- Svorku na nabíjacej základni neutierajte ani nečistite mokrou handričkou ani mokrými rukami.
- Batérie po skončení životnosti nelikvidujte svojpomocne. Odovzdajte ich v profesionálnych recyklačných strediskách na spracovanie.
- Ak dôjde k preseknutiu alebo zalomeniu napájacieho kábla, okamžite ho prestaňte používať a kontaktujte stredisko služieb zákazníkom.
- Ak potrebujete zariadenie prepravovať, vypnite ho. Pri preprave ho odporúčame zabaliť do pôvodného obalu.

Informácie o laserovej bezpečnosti

- Laserový zameriavací senzor je v súlade s normou IEC 60825-1:2014 pre bezpečnosť laserových zariadení triedy 1. Nevyžaruje žiadne laserové žiarenie, ktoré by bolo škodlivé pre ľudské oko.

1× hlavné zariadenie

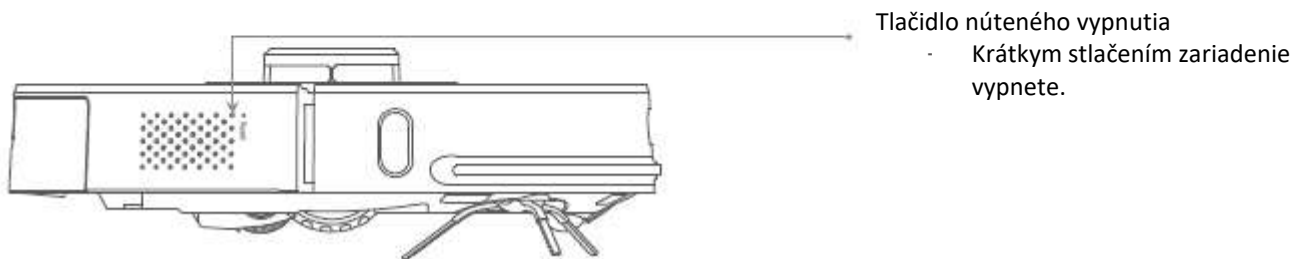


Tlačidlo nabíjania
- Krátkym stlačením aktivujete funkciu nabíjania.

Tlačidlo čistenia/zapnutia
- Krátkym stlačením aktivujete funkciu čistenia.
- Dlhým stlačením zariadenie zapnete alebo vypnete.

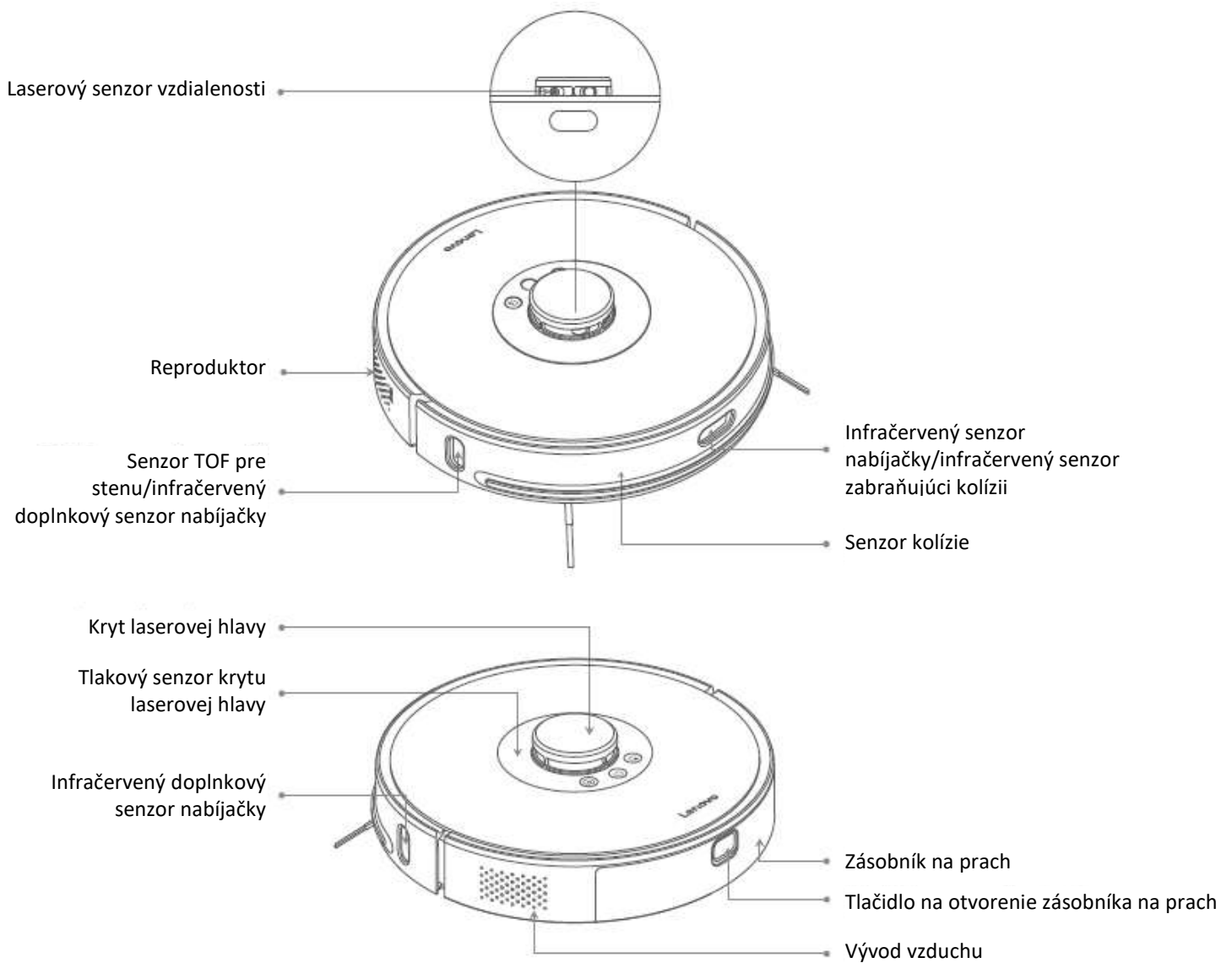
Tlačidlo čiastočného čistenia
- Krátkym stlačením aktivujete čiastočné čistenie.

Zresetovanie Wi-Fi
Na dlhšie ako 3 sekundy podržte súčasne stlačené tlačidlo čiastočného čistenia a tlačidlo nabíjania.
Poznámka: Pre pozastavenie čistenia, nabíjania alebo čiastočného čistenia stlačte ľubovoľné tlačidlo.

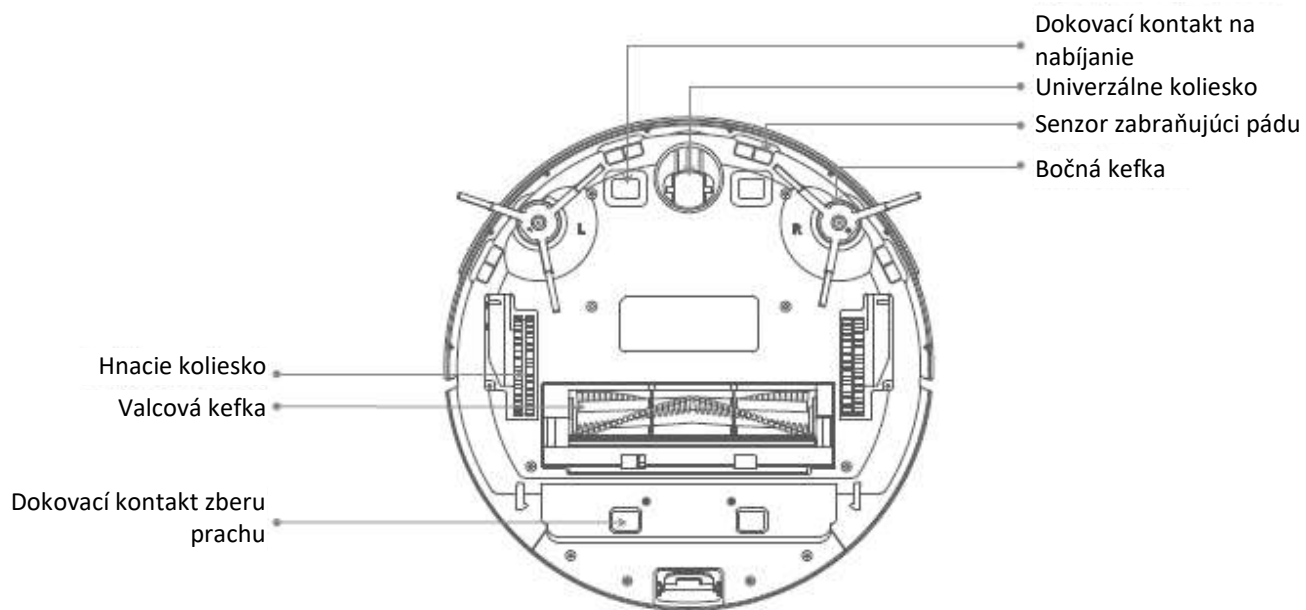


Tlačidlo núteného vypnutia
- Krátkym stlačením zariadenie vypnete.

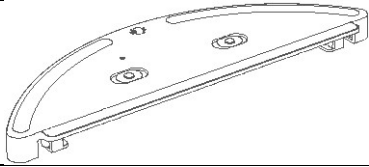
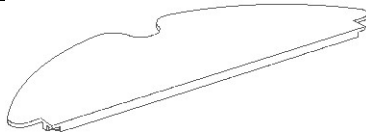
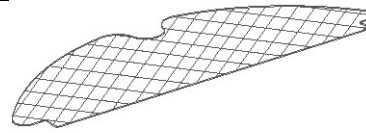
Hlavné zariadenie



Hlavné zariadenie

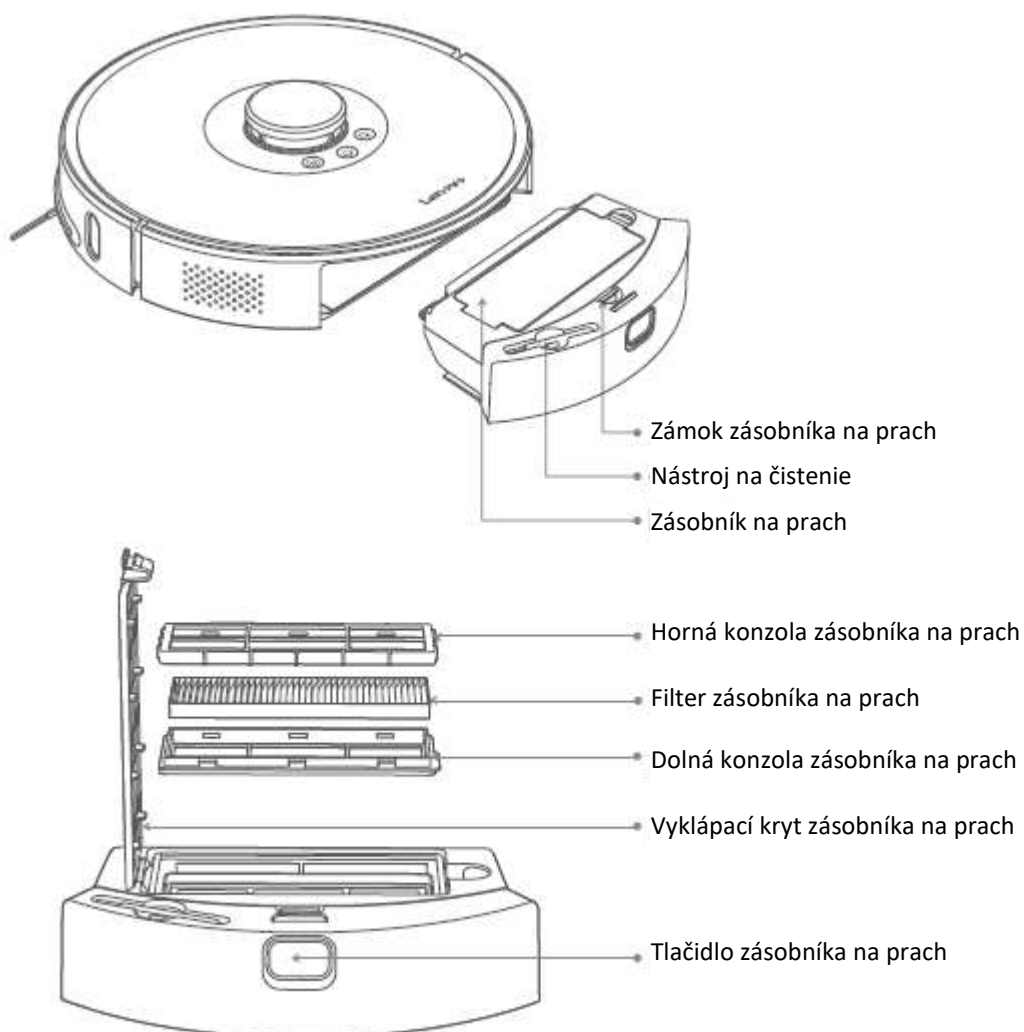


Zoznam príslušenstva pre inteligentný robotický vysávač

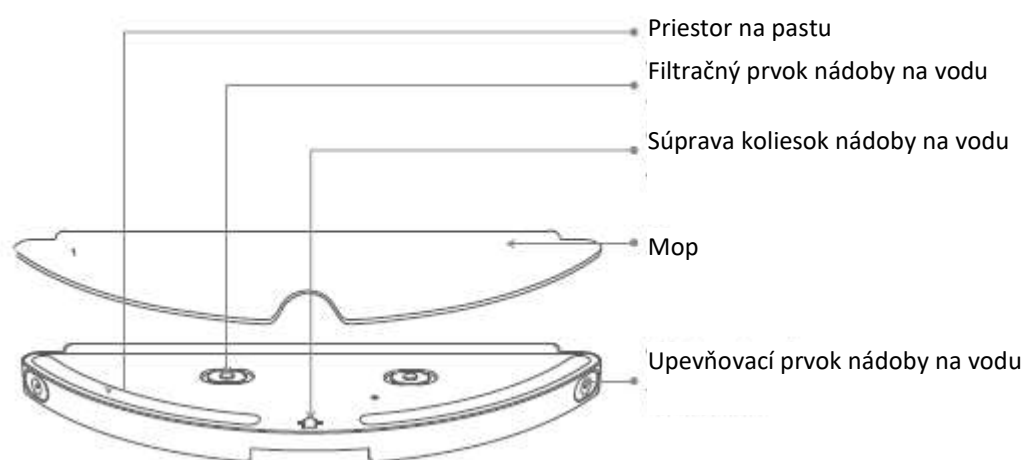
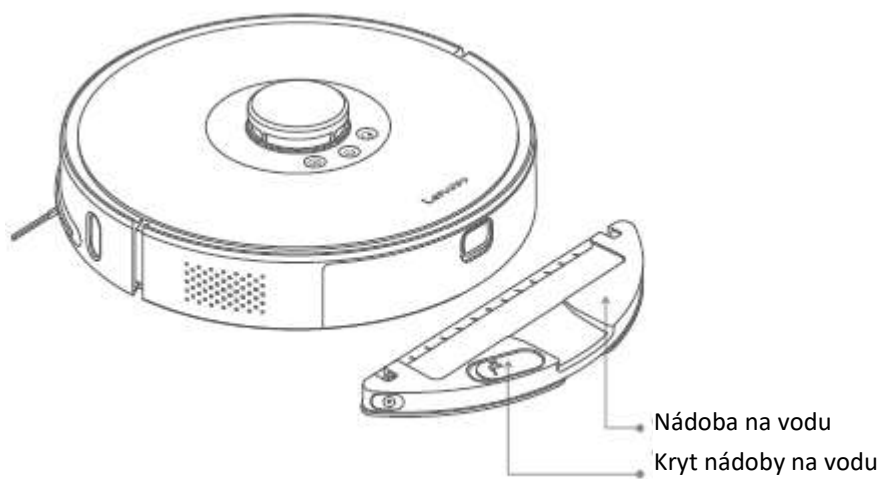
		
1× nádoba na vodu	1× mop	10× jednorazový mop

1× modul zásobníka na prach

Pred použitím vyhľadajte a nainštalujte filter



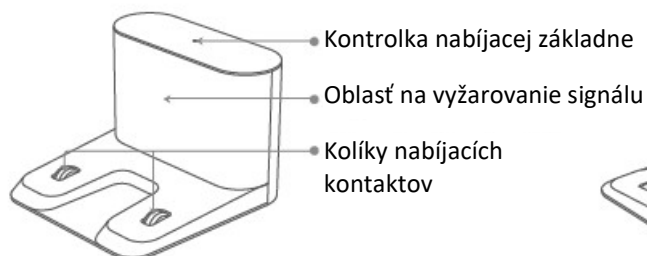
1× mopovací modul



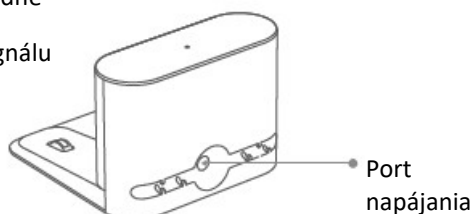
Zoznam voliteľného príslušenstva

(Používatelia si v závislosti od skutočných požiadaviek môžu vybrať jednu z dvoch súprav: nabíjacia základňa + adaptér nabíjacej základne alebo zberač prachu + nabíjací kábel pre zberač prachu.)

1. Nabíjacia základňa



Predná strana nabíjacej základne



Zadná strana nabíjacej základne

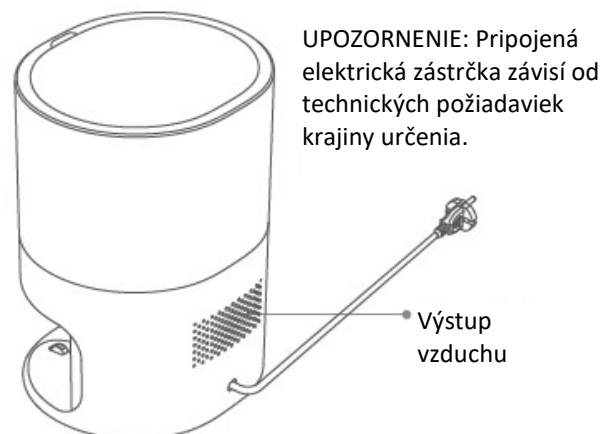


Adaptér nabíjacej

2. Zberač prachu (dva v jednom, zber prachu aj nabíjanie)



Predná strana zberača prachu



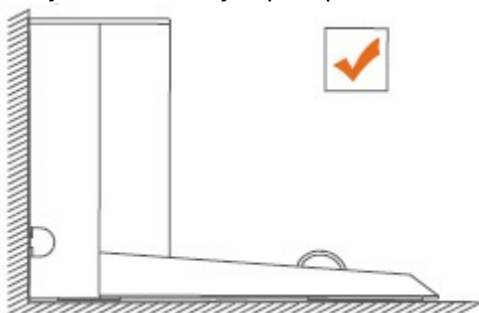
Zadná strana zberača prachu

Inštalácia

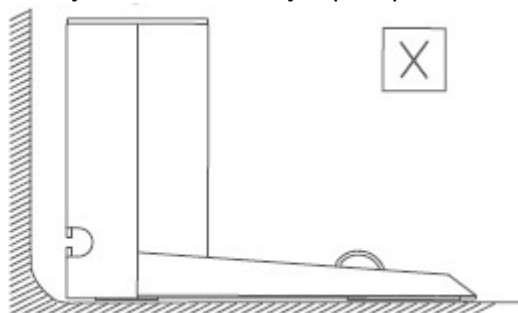
1. Nainštalujte nabíjaciu základňu

1) Nabíjaciu základňu položte ku stene na rovný povrch.

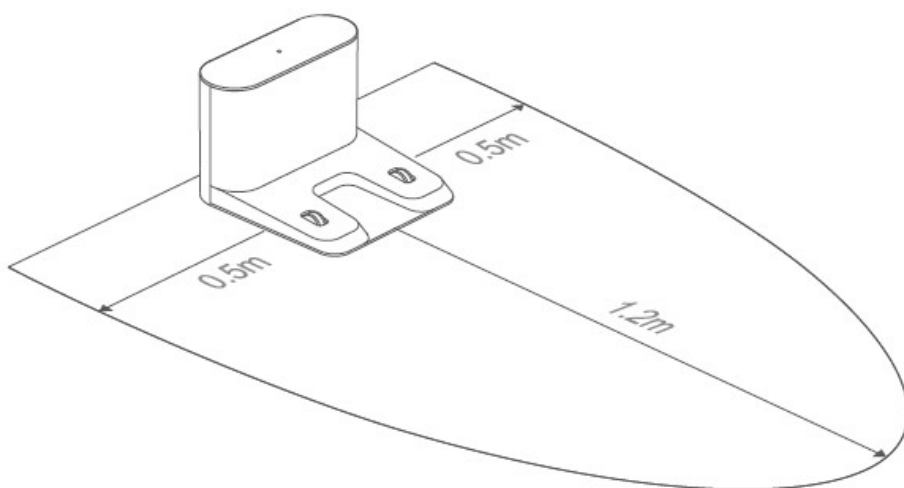
Nabíjaciu základňu je úplne pri stene




Nabíjaciu základňu nie je úplne pri stene

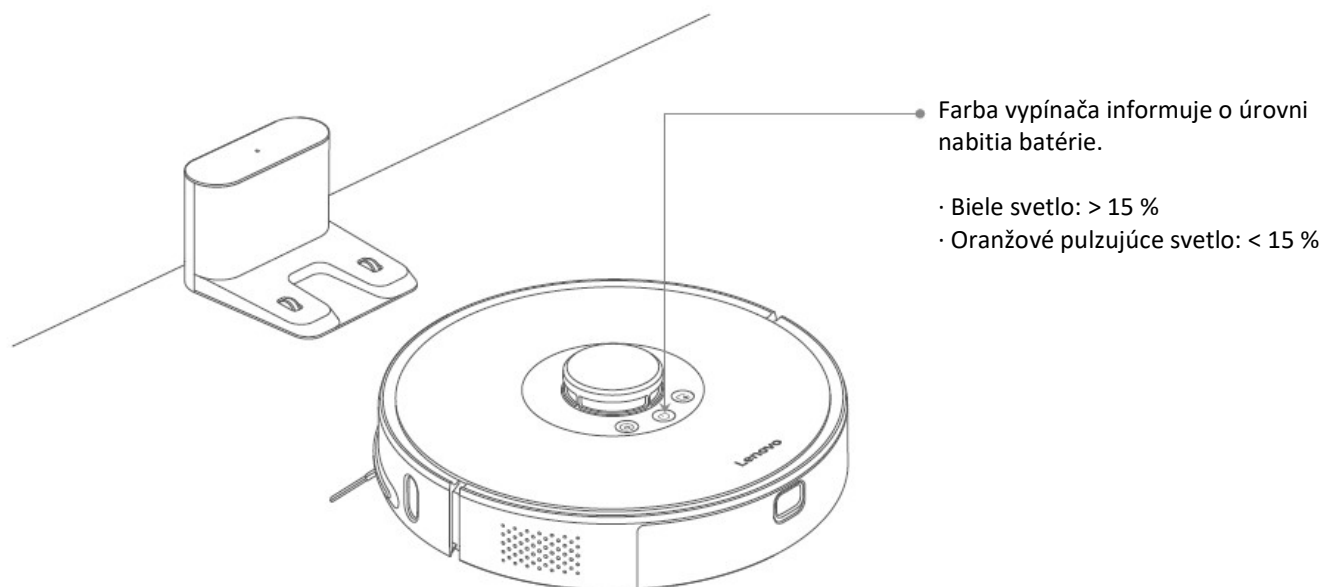


2) Zabezpečte, aby pred nabíjacou základňou zostalo aspoň 1,2 m voľného priestoru a po oboch stranách aspoň 0,5 m.



Inštalácia

3) Zariadenie zapnete dlhým stlačením tlačidla  . Po stlačení tlačidla nabíjania zariadenie automaticky vyhľadá nabíjaciu základňu na nabíjanie.



Poznámka: Pri nedostatočnom nabití batérie sa zariadenie nemusí vedieť vrátiť do základne. Zariadenie vložte na nabíjaciu svorku nabíjacej základne. Počas nabíjania bude kontrolka na vypínači vždy svietiť naoranžovo.

Inštalácia

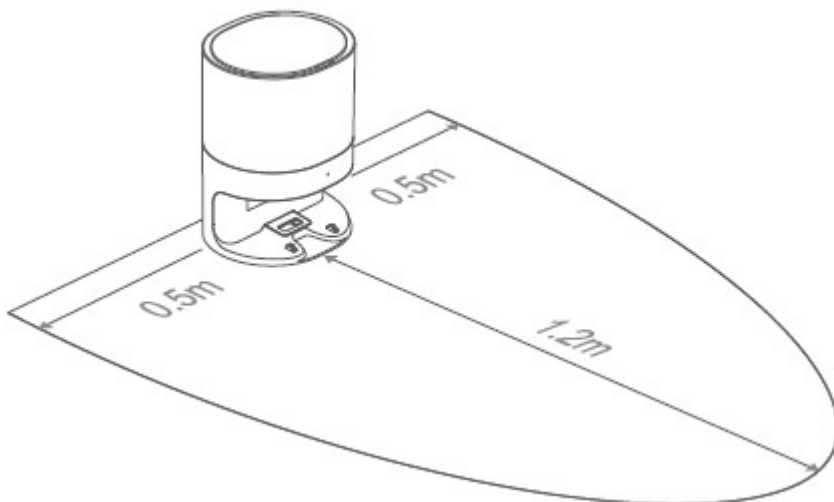
2. Inštalácia zberača prachu

1) Zberač prachu položte na rovný povrch, 0,06 m alebo viac od steny.

0,06 m od steny



2) Zabezpečte, aby pred zberačom prachu zostalo aspoň 1,2 m voľného priestoru a po oboch stranách aspoň 0,5 m.



Poznámka:

- Ak ste sa rozhodli pre nabíjaciu základňu, ignorujte inštaláciu zberača prachu.
- Aby pri súčasnom používaní nabíjacej základne aj zberača prachu nedochádzalo k rušeniu, nainštalujte ich do rôznych miestností.

Pripojte sa k mobilnému klientovi (tento krok preskočte, ak nevyžadujete ovládanie pomocou aplikácie).

1. Stiahnutie aplikácie

V obchode s aplikáciami (pre zariadenia Apple alebo Android) vyhľadajte „Lenovo Cleaner T1“. Prípadne nasnímajte nižšie uvedený kód QR, stiahnite si aplikáciu a nainštalujte ju.

2. Registrácia

Spustite aplikáciu „Lenovo Cleaner T1“ a zaregistrujte sa alebo sa prihláste do svojho účtu.



Lenovo Cleaner T1

3. Vstup do stavu distribúcie siete

Zariadenie položte na zem a na dlhšie ako 3 sekundy stlačte „tlačidlo nabíjania“ a „tlačidlo čiastočného čistenia“. Ak začne oranžová kontrolka pomaly blikáť, zariadenie úspešne vstúpilo do stavu distribúcie siete.

4. Konfigurácia siete Wi-Fi

Skontrolujte, či je váš mobilný telefón pripojený k sieti Wi-Fi. (Podporované je iba pásmo 2,4 GHz. Nedá sa pripojiť do siete Wi-Fi, ktorá nemá žiadne heslo. Pred pripojením nastavte heslo. Názov a heslo siete Wi-Fi by navyše nemali obsahovať dvojité anglické úvodzovky.)

5. Pridanie zariadenia

V hlavnom rozhraní aplikácie „Lenovo Cleaner T1“ alebo v rozhraní „My Device“ (Moje zariadenie) kliknite na položku „Add Device“ (Pridať zariadenie).

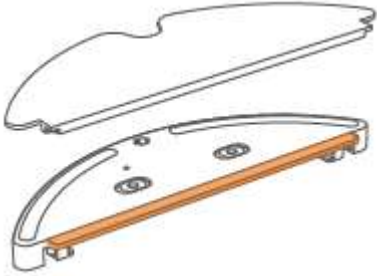
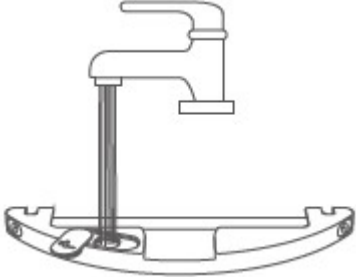


Telefón so systémom Android:

- Zadajte názov siete Wi-Fi a heslo. Následne kliknite na položku „Next Step“ (Ďalší krok).
- Vyberte prístupový bod zariadenia a kliknite na položku „Next Step“ (Ďalší krok).
- Po úspešnom automatickom pripojení zostane zariadenie pracovať v sieti. Ak sa mu nepodarí automaticky pripojiť k prístupovému bodu vysávača, skúste to znova podľa zobrazenej správy.



Apple iPhone:

- Pripojte sa k domácej sieti Wi-Fi. Zadajte názov Wi-Fi a heslo. Následne kliknite na položku „Next Step“ (Ďalší krok).
 - Prepnite do rozhrania nastavenia siete Wi-Fi vo svojom telefóne a vyberte zodpovedajúci prístupový bod vysávača.
 - Vráťte sa späť do aplikácie a kliknutím sa pripojte k vysávaču. Vysávač začne následne distribuovať sieť.
- Keď je aplikácia úspešne pripojená k sieti Wi-Fi, použite ju na ovládanie a používanie vysávača.



3. Pripojenie a odpojenie mopovacieho modulu


<p>1) Pripojenie mopu: Mop namočte a vysušte do takej miery, aby z neho nekvapkala voda. Nasadte mop na mopovací modul a pevne ho pritlačte.</p>	<p>2) Naplňte nádobu na vodu: Otvorte kryt nádoby na vodu, naplňte ho vodou a namontujte späť.</p>
 <ul style="list-style-type: none"> • Mopovaciu funkciu nepoužívajte, keď nikto nie je doma. • Ak máte doma koberce, v aplikácii nastavte zakázané oblasti. 	 <p>Poznámka: Niektoré čistiace alebo dezinfekčné prostriedky môžu spôsobiť upchatie filtračného prvku v nádobe na vodu. Používajte ich opatrne.</p>
<p>3) Pripojenie modulu: Pripájaciu časť mopovacieho modulu zatlačte paralelne so zadnou stranou zariadenia. Keď budete počuť „kliknutie“, znamená to, že modul je pripojený.</p>	<p>4) Odpojenie modulu: Zastavte zariadenie, stlačte spojky rukou na oboch stranách smerom dovnútra, potiahnite dozadu a mopovací modul vytiahnite.</p>
 <p>Poznámka: V záujme zabezpečenia plynulého odtoku vody a čistiaceho efektu odporúčame mop čistiť každých 30 minút.</p>	 <ul style="list-style-type: none"> • Počas nabíjania alebo keď zariadenie nepoužívate, mopovací modul odpojte, prebytočnú vodu z nádoby na vodu vylejte a mop vyčistite. Predídete tak zaneseniu plesňami alebo zápachu. • Ak je nabíjacia základňa položená na drevenej podlahe, mopovací modul včas odstráňte, aby nedošlo k jej nasiaknutiu.

Zapnutie/vypnutie

Zariadenie zapnete dlhým stlačením tlačidla . Kontrolka na tlačidle sa pomaly zapne a zariadenie sa prepne do pohotovostného režimu. Keď zariadenie stojí, vypnete ho dlhým stlačením tlačidla . Biele svetlo pomaly zhasne a čistenie skončí. Poznámka: Zariadenie sa nesmie vypínať počas nabíjania.

Pauza


Keď je zariadenie zapnuté, pozastavíte ho stlačením akéhokoľvek tlačidla. Ak po pozastavení opätovne stlačíte tlačidlo , zariadenie bude pokračovať v čistení. Po stlačení tlačidla  sa zariadenie pôjde nabiť a ukončí čistenie.

Stlačením tlačidla  spustíte čiastočné čistenie.

Poznámka: Ak počas pauzy presuniete zariadenie do nabíjacej základne, čistenie sa ukončí.

Nabíjanie

Automatický režim: Po vyčistení sa zariadenie automaticky pôjde nabiť.


Manuálny režim: V pozastavenom režime spustíte nabíjanie stlačením tlačidla . Keď sa zariadenie nabíja, trvalo svieti oranžová kontrolka na tlačidle. Keď je batéria plne nabitá, zapne sa biela pulzujúca kontrolka.

Poznámka: Ak zariadenie nezačne s čistením z nabíjacej základne ani zo zberača prachu, automatické nabíjanie môže zlyhať, pretože zariadenie sa automaticky vráti na miesto, odkiaľ začalo. Zariadenie vložte ručne späť do nabíjacej základne alebo do zberača prachu a nechajte ho nabiť.

Režim čistenia

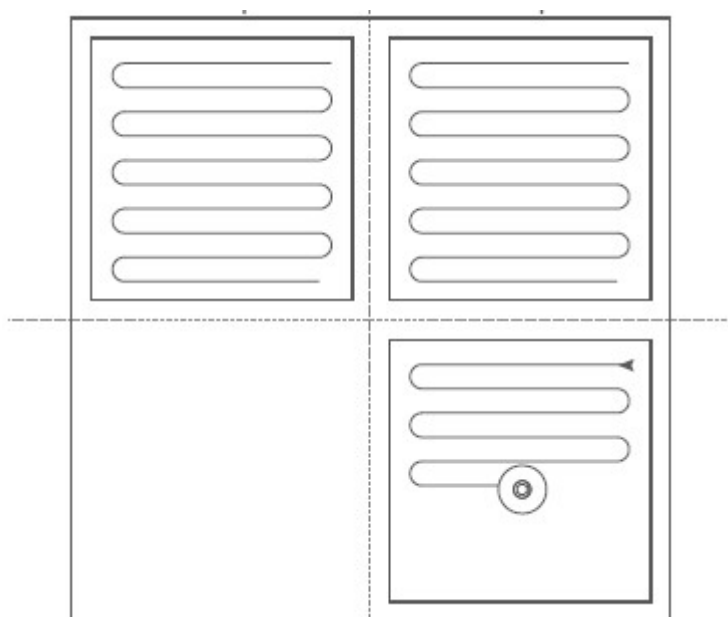
Po začatí čistenie zariadenie naskenuje miestnosť, vygeneruje mapu a inteligentne rozdelí miestnosť na zóny. Pri rozdelení na zóny najprv vyčistí priestor pri stene, naplánuje cestu a následne postupne vyčistí každú zónu cik-cak. Všetky zóny budú pokryté usporiadaným a efektívnym spôsobom. Po čistení sa zariadenie automaticky vráti do nabíjacej základne nabiť sa.

Čistenie celého domu

Stlačením tlačidla  spustíte čistenie celého domu (trasa čistenia je uvedená na obrázku nižšie). Čistenie pozastavíte stlačením ľubovoľného tlačidla.

Oblasť 1 bola vyčistená

Oblasť 2 bola vyčistená



Oblasť 4 sa bude čistiť

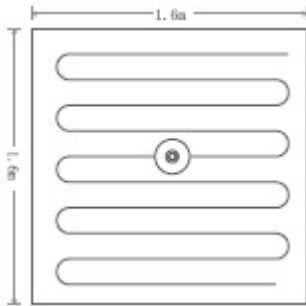
Oblasť 3 sa čistí

Poznámka:

- Odporúčame, aby robotický vysávač začal s čistením od nabíjacej základne alebo zberača prachu.
- Ak je batéria príliš slabá na vyčistenie celého domu, najprv ju nabite a potom spustíte čistenie celého domu.
- Ak sa počas čistenia vybije batéria, vysávač sa automaticky vráti do nabíjacej základne nabíť sa. Po úplnom nabití batérie sa automaticky vráti na miesto, kde skočil, a bude pokračovať v čistení.
- Pred čistením upracte všetky druhy káblov, ktoré sa povalujú po zemi. Vyhnite sa tak výpadkom a poškodeniu predmetov alebo káblov, ktoré by zariadenie mohlo strhnúť počas čistenia.


Čiastočné čistenie

Keď je zariadenie v pohotovostnom režime alebo v režime pauzy, stlačením tlačidla čiastočného čistenia spustíte čiastočné čistenie. Zariadenie v tomto režime vyčistí plochu s rozmermi 1,6 m × 1,6 m, pričom zariadenie bude v jej strede. Po čistení sa zariadenie automaticky vráti do začiatkovej pozície a prestane pracovať.



Poznámka: Ak dôjde k spusteniu čiastočného čistenia v režime pauzy, posledné čistenie sa ukončí a spustí sa nová úloha čistenia.

Pridanie vody do nádoby s vodou alebo vyčistenie mopu počas čistenia

Ak zariadenie potrebuje doplniť vodu alebo vyčistiť mop počas čistenia, stlačením vypínača najprv zariadenie pozastavte a až potom vytiahnite mopovací modul. Po doplnení vody alebo vyčistení mopu vráťte mop späť a pokračujte v práci stlačením tlačidla .

Chybový stav

Ak počas prevádzky zariadenia dôjde k abnormálnej situácii, kontrolka vypínača začne blikať naoranžovo a zaznie zvukové hlásenie. Riešenia sú uvedené na strane 20 v časti „Odstraňovanie porúch“.

Poznámka: Po 10 minútach v chybovom stave bez používania sa zariadenie automaticky uvedie do režimu spánku.

Automatická likvidácia špiny (len pre inteligentný robotický vysávač T1 Pro)

Po dokončení čistenia sa robot automaticky vráti do zariadenia na automatickú likvidáciu špiny. Ak v robotovi nie je nainštalovaná nádoba na vodu, zariadenie na automatickú likvidáciu špiny vyprázdni jeho zásobník na prach a nabije ho. Ak je v robotovi nainštalovaná nádoba na vodu, priamo sa nabije. Keď sa robot nachádza v zariadení na automatickú likvidáciu špiny, vyberte nádobu na vody. Zariadenie na automatickú likvidáciu špiny vyprázdni zásobník na prach a nabije robota.

Režim spánku

Ak zariadenie nebude viac ako 20 minút používať, automaticky sa prepne do režimu spánku. Po zhasnutí pulzujúceho svetla v režime spánku sa zariadenie môže aktivovať stlačením akéhokoľvek tlačidla.

Poznámka:

Zariadenie sa neprepne do režimu spánku, keď sa nabíja v nabíjacej základni. Keď v režime spánku dôjde k vybitiu batérie, zariadenie sa automaticky vypne.

Zresetovanie Wi-Fi

Keď zmeníte konfiguráciu smerovača, zabudnete heslo alebo keď sa mobilný telefón nedokáže z iných dôvodov

pripojiť k zariadeniu, podržte stlačené tlačidlá  a  dovedy, pokiaľ sa neprehrá hlasová výzva „Reset Wi-

Fi“ (Zresetujte Wi-Fi). Následne zresetujte Wi-Fi pripojenie podľa príslušných pokynov v časti venovanej konfigurácii Wi-Fi v príručke rýchlym nastavením.

Čistenie celého domu

Keď v aplikácii pre mobilný telefón kliknete na čistenie celého domu, zariadenie vykoná čistenie celého domu.

Čistenie miestnosti

V aplikácii pre mobilný telefón kliknite na čistenie miestnosti, pridajte a nastavte miestnosti, vyberte miestnosť a spustíte čistenie.

Čistenie pevne zadaného miesta

V aplikácii pre mobilný telefón vyberte cieľové miesto. Zariadenie automaticky naplánuje trasu a prejde na vybrané miesto.

Zónové čistenie

V aplikácii pre mobilný telefón nastavte funkciu zónového čistenia. Zariadenie vyčistí oblasť určenú na mobilnom telefóne.

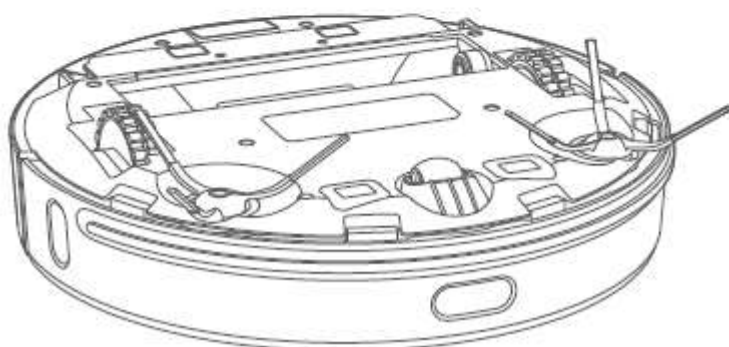
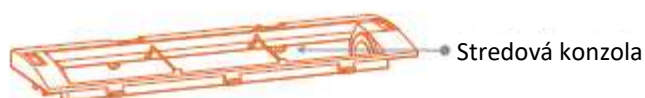
Štandardný režim

Predvolený je štandardný režim. Tichý režim, automatický režim, výkonný režim a režim výhradne mopovania je možné vybrať voliteľne v mobilnom klientovi.

Bežná údržba

Hlavná kefka (odporúčame čistiť raz za týždeň)

1. Zariadenie otočte, stlačte zámok a zložte kryt hlavnej kefky.
2. Vytiahnite hlavnú kefku a vyčistite ložisko hlavnej kefky.
3. Pomocou vhodného nástroja na čistenie hlavnej kefky odstráňte z hlavnej kefky navinuté vlasy.
4. Hlavnú kefku nainštalujte späť. Pevne zatlačte kryt hlavnej kefky a zafixujte zámok.



Poznámka: Na zachovanie čistiaceho efektu odporúčame hlavnú kefku meniť raz za 6 až 12 mesiacov.

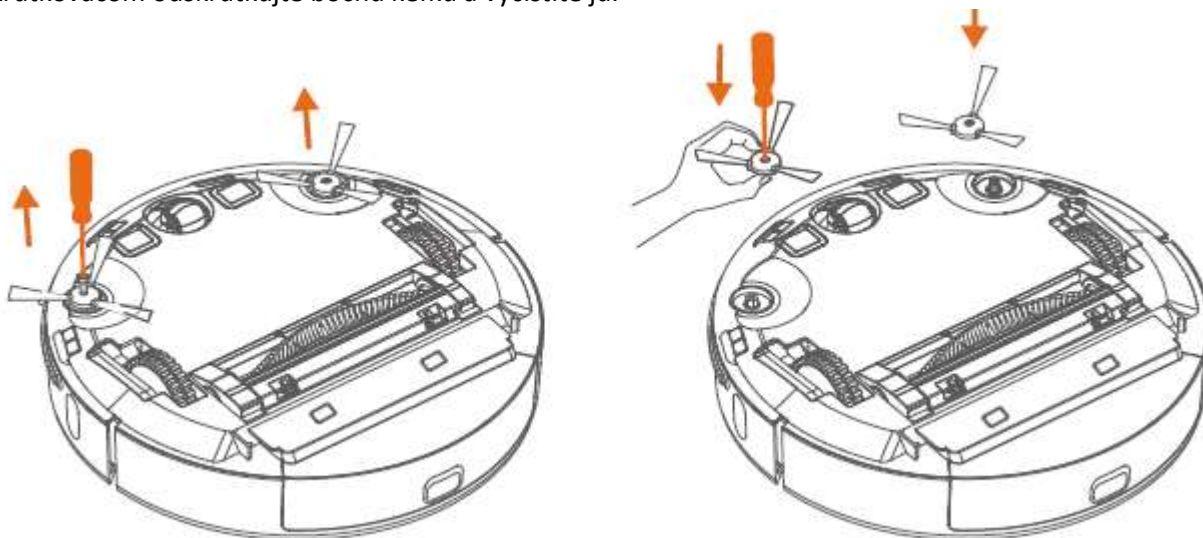
Použitie nástroja na čistenie stredovej valcovej kefky



Bežná údržba

Bočná kefka (odporúčame čistiť každý týždeň)

Skrutkovačom odskrutkujte bočnú kefku a vyčistite ju.



Poznámka: Na zachovanie čistiaceho efektu odporúčame bočnú kefku meniť raz za 3 až 6 mesiacov.

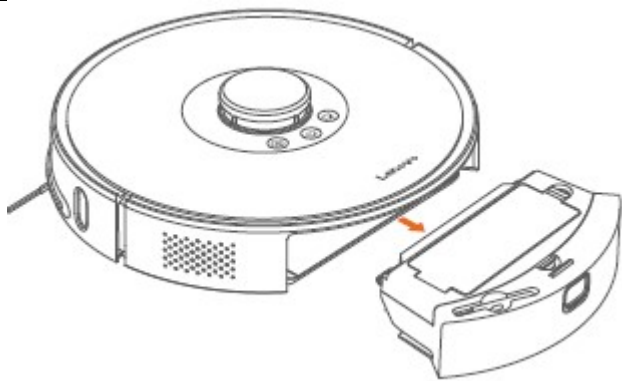
Batéria

V zariadení je integrovaná vysokovýkonná nabíjateľná lítiová batéria. Aby ste udržali batériu v dobrom stave, nechajte zariadenie nabíť na každodenné použitie.

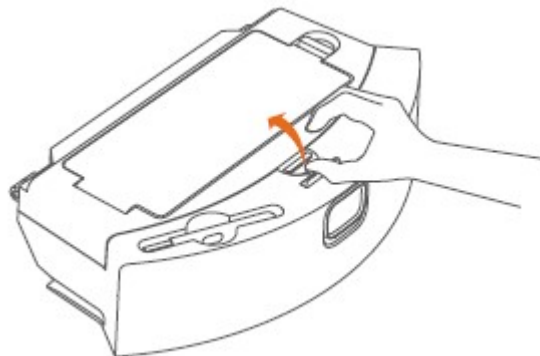
Poznámka: Ak zariadenie neplánujete dlhšiu dobu používať, vypnite ho a odložte. Aby ste predišli poškodeniu batérie z dôvodu nadmerného vybitia, nabite ju aspoň raz za tri mesiace.

Zásobník na prach a filter (odporúčame čistiť každý týždeň)

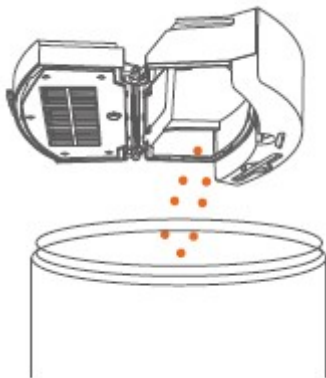
1. Stlačte tlačidlo na uvoľnenie zásobníka na prach a vytiahnite ho.



2. Otvorte zámok zásobníka na prach.


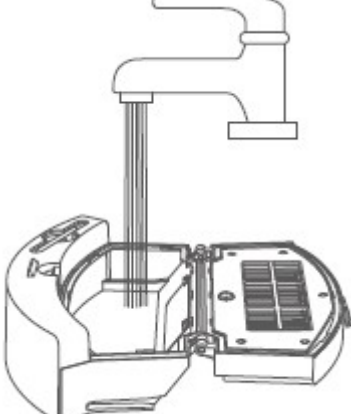


3. Odstráňte nečistoty.



4. Otvorte kryt zásobníka na prach a odstráňte sieťovinový kryt a filter (HEPA).

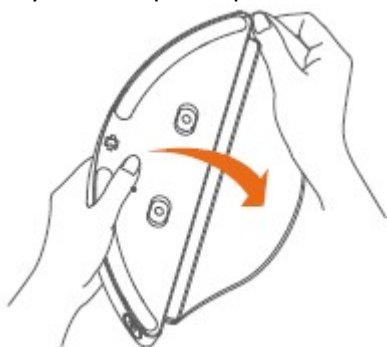


<p>5. Z filtra vytraste nečistoty.</p>	<p>6. Zásobník na prach naplňte čistou vodou, zatvorte, zatraste ním a následne znečistenú vodu vylejte. Tento postup opakujte niekoľkokrát dovtedy, pokiaľ sa zásobník na prach nevyčistí.</p>
	

Poznámka: Filter odporúčame meniť raz za 3 až 6 týždňov.

Mop (odporúčame čistiť po každom použití)

1. Vyberte mop z mopovacieho modulu.



2. Vyčistite mop a prevzdušnite ho.

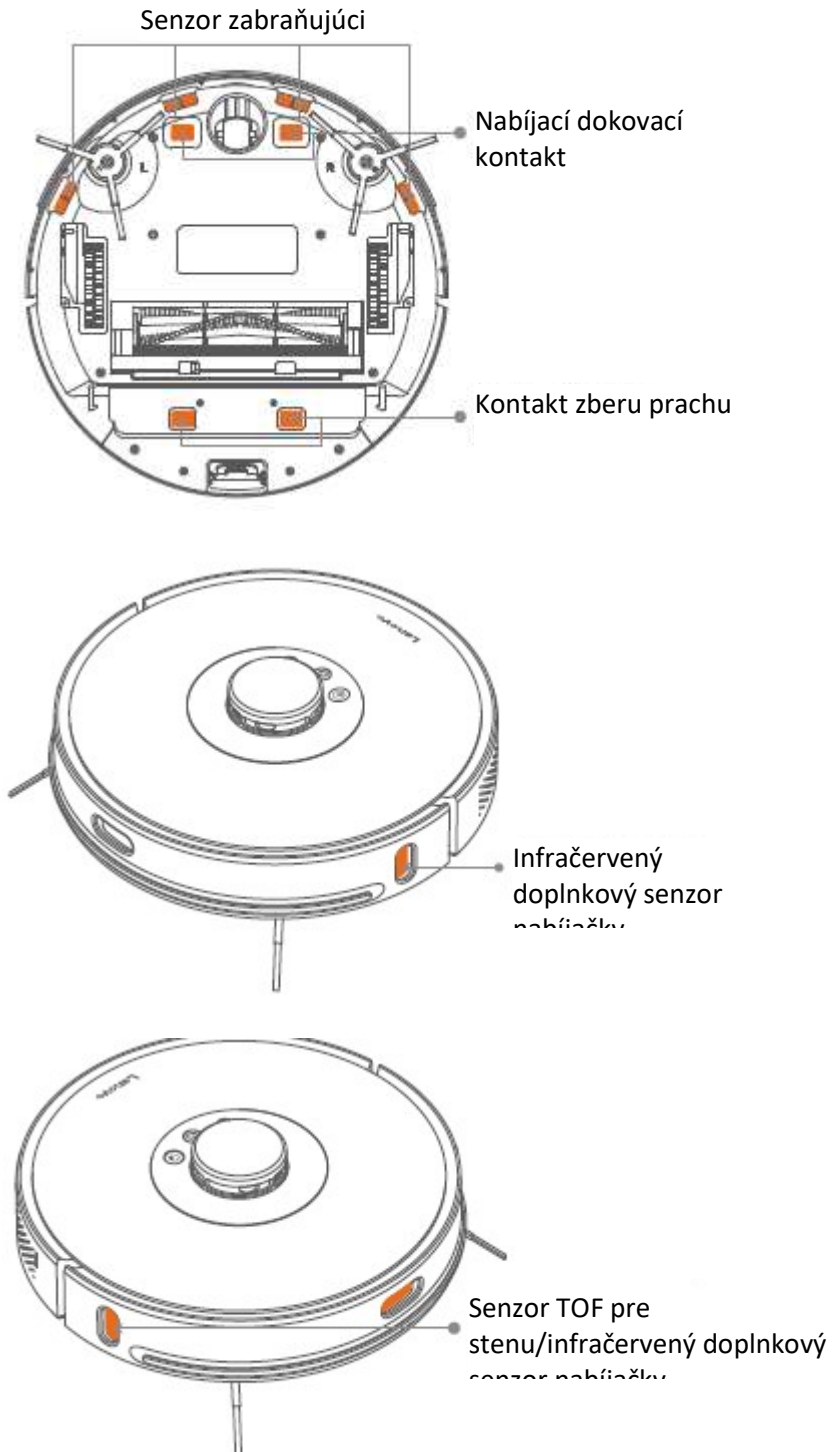
Poznámka:

- Aby ste zabránili opätovnému naplneniu znečistenou vodou, ktorá by mohla zapchať filtračný prvok, odporúčame mop po vytiahnutí vyčistiť.
- Ak je mop príliš znečistený a mohlo by dôjsť k ovplyvneniu účinku mopovania, pred použitím ho vyčistite. Na zachovanie čistiaceho efektu odporúčame mop meniť raz za 6 až 12 mesiacov.

Senzor zariadenia

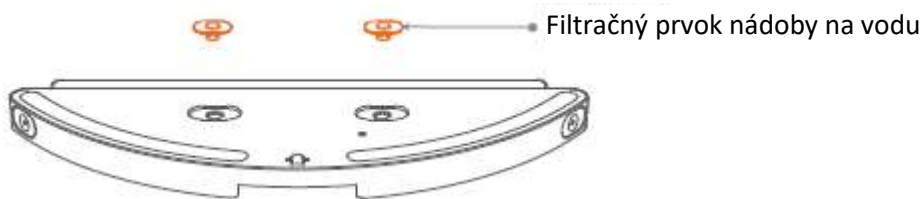
Senzory zariadenia vyutierajte mäkkou a suchou handričkou. Patria sem:

1. Štyri senzory zabraňujúce pádu na spodnej strane zariadenia.
2. Stenový senzor na pravej strane zariadenia.
3. Nabíjaci dokovací kontakt na spodnej strane zariadenia.
4. Kontakt zberu prachu na spodnej strane zariadenia.
5. Infračervený doplnkový senzor nabíjačky.



Časť filtračného prvku (odporúčame výmenu raz za 1 – 3 mesiace)

1. Prstami odstráňte starý filtračný prvok na ľavej aj pravej strane popri drážke.
2. Nainštalujte nový filtračný prvok a skontrolujte, či je na svojom mieste.



Poznámka: Na zachovanie čistiaceho efektu odporúčame v závislosti od kvality vody v rôznych regiónoch a frekvencie používania diel filtračného prvku meniť raz za 1 – 3 mesiace.

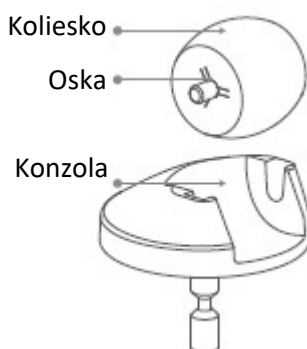
Nabíjacia základňa (odporúčame čistiť každý mesiac)

Nabíjaciu svorku vyutierajte jemnou a suchou handričkou.



Univerzálne koliesko (odporúčame čistiť každý mesiac)

1. Zariadenie otočte a vytiahnite univerzálne koliesko.
2. Z kolieska a osky odstráňte vlasy a nečistoty.
3. Koliesko nasadte späť a pevne ho zatlačte.



Poznámka: Na čistenie môžete použiť vodu z vodovodu. Nainštalujte späť až po vysušení.

Aktualizácia firmvéru

Firmvér zariadenia možno aktualizovať pomocou klienta v mobilnom telefóne. Pred aktualizáciou pripojte k nabíjacej základni a zabezpečte, aby bola batéria nabitá aspoň na 15 %.

Keď prebieha aktualizácia firmvéru, kontrolka vypínača bude striedavo blikať nabiele a naoranžovo.

Základné parametre

Zariadenie

Názov	Parameter
Vonkajšie rozmery	350 × 350 × 98 mm
Typ batérie	5200 mAh
Hmotnosť výrobku	Približne 3,6 kg
Menovité napätie	14,4 V
Menovitý príkon	50 W

Nabíjacia základňa

Názov	Parameter
Vonkajšie rozmery	145 × 140 × 99mm
Menovitý príkon	30W
Menovitý vstup	24 V – 1,2 A
Menovitý výstup	24 V – 1,2 A

Riešenie porúch

Ak počas prevádzky zariadenia dôjde k abnormálnej situácii, kontrolka vypínača začne rýchlo blikať naoranžovo. Postupy riešenia porúch sú uvedené v nasledujúcej tabuľke.

Hlásenie v prípade poruchy	Riešenie
Skontrolujte, či nie je zakrytý radar, zariadenie presuňte na nové miesto a spustite ho.	Ak je laserový senzor vzdialenosti zakrytý alebo zablokovaný cudzími predmetmi, odstráňte kryt alebo cudzí predmet. Ak to nefunguje, presuňte zariadenie na nové miesto a spustite ho.
Skontrolujte, či predný nárazník nie je uviaznutý.	Ak je predný nárazník uviaznutý, jemne naň niekoľkokrát ťuknite, aby ste odstránili cudzie predmety. Ak ho neblokujú žiadne cudzie predmety, presuňte zariadenie na nové miesto a spustite ho.
Vyutierajte senzor zabraňujúci pádu a začnite ďalej od nebezpečných miest.	Ak dochádza k prevísaniu zariadenia, presuňte ho na nové miesto a spustite ho. Ak je senzor zabraňujúci pádu príliš zaprášený, môže tiež spôsobiť poruchu. Senzor zabraňujúci pádu vyutierajte.
Skontrolujte, či hlavná kefka nie je skrútená alebo zaseknutá.	Do hlavnej kefky môžu byť zamotané cudzie predmety. Vytiahnite hlavnú kefku a ložisko a vyčistite ich.
Skontrolujte, či bočná kefka nie je skrútená alebo zaseknutá.	Do bočnej kefky môžu byť zamotané cudzie predmety. Vytiahnite bočnú kefku a vyčistite ju.

Najčastejšie otázky

Hlásenie v prípade poruchy	Riešenie
Skontrolujte, či hlavná kefka nie je zaseknutá.	Zariadenie môže byť zaseknuté alebo zachytené. Z okolia zariadenia odstráňte prekážky.
Vytiahnutý zásobník na prach.	Nainštalujte zásobník na prach a filter. Skontrolujte, či sú na správnom mieste.
Vyčistite zásobník na prach a filter.	Ak filter nie je úplne suchý, nechajte ho aspoň 24 hodín sušiť na vzduchu. Filter môže byť upchatý, vyčistite ho. Ak sa problém nevyriešil, nainštalujte nový filter.
Nedostatočný výkon, návrat do nabíjačky	Slabá batéria. Najprv ju nabite.
Porucha ventilátora	Ventilátor vysávača nefunguje správne. Skúste ho vypnúť a spustiť znova.
Vyutierajte senzor na pravej strane zariadenia, presuňte ho na nové miesto a spustite.	Senzor steny je zaprášený. Senzor vyutierajte.
Skontrolujte, či kryt horného radaru nie je zakrytý ani zaseknutý.	Tlakový senzor laserovej hlavy je zakrytý alebo zaseknutý. Presuňte zariadenie na nové miesto a spustite ho.
Batéria je poškodená alebo nie je nainštalovaná.	Teplota batérie je príliš vysoká alebo príliš nízka. Počkajte, kým sa teplota batérie nevráti do normálu. Následne môžete zariadenie znova používať.
Nepodarilo sa zaviesť systém.	Slabá batéria. Pred použitím ju nabite v nabíjacej základni. Okolité teplota je príliš nízka (menej ako 0 °C) alebo príliš vysoká (viac ako 50 °C). Používajte pri teplote od 0 °C do 40 °C.
Nepodarilo sa nabiť.	Nabíjacia základňa nie je pod prúdom. Skontrolujte, či sú oba konce napájacieho kábla pre nabíjanie základňu správne pripojené. Pri slabom kontakte vyčistite svorky na nabíjacej základni a na zariadení. Môže tiež dochádzať ku kolízii s bočnou kefkou. Skontrolujte, či je kontrolka nabíjacej základne zapnutá.

Poznámka: Opätovné spustenie po vypnutí môže odstrániť niektoré anomálie.

Najčastejšie otázky

Hlásenie v prípade poruchy	Riešenie
Nepodarilo sa vrátiť do nabíjacej základne.	Okolo nabíjacej základne je príliš veľa prekážok. Nabíjaciu základňu umiestnite do otvoreného priestoru. Zariadenie je príliš ďaleko od nabíjacej základne. Zariadenie položte do blízkosti nabíjacej základne a pokus zopakujte.
Abnormálne správanie.	Zariadenie reštartujte.
Počas čistenia vydáva zariadenie nezvyčajné zvuky.	Do hlavnej kefy, bočnej kefy alebo hlavného kolieska môžu byť zamotané cudzie predmety. Zariadenie vypnite a vyčistite.
Zníženie kapacity čistenia alebo únik prachu.	Zásobník na prach je plný, vyčistite ho. Filter je upchatý, vyčistite ho. Do hlavnej kefy sú zamotané cudzie predmety. Vyčistite ju.
Nepodarilo sa pripojiť k sieti Wi-Fi.	Slabý signál Wi-Fi. Skontrolujte, či sa zariadenie nachádza na mieste s dobrým pokrytím signálom Wi-Fi. Problém s Wi-Fi pripojením. Stiahnite si najnovšieho klienta, zresetujte Wi-Fi a skúste sa pripojiť znova. Nesprávne heslo Wi-Fi. Skontrolujte, či je heslo správne.
Naprogramované čistenie neprebehlo.	Slabá batéria. Naprogramované čistenie sa aktivuje iba v prípade, ak je batéria nabitá aspoň na 30 %.
Spotrebúva zariadenie energiu, keď je po celú dobu v nabíjacej základni?	Ak je zariadenie v nabíjacej základni, spotreba je mimoriadne nízka. Prispieva to však k udržaniu najlepšieho stavu batérie.
Musí sa batéria pri prvých troch čisteniach nechať nabíjať 16 hodín?	Lítiové batérie nemajú pamäťový efekt. Plne nabitú batériu môžete použiť kedykoľvek. Nemusíte čakať 16 hodín.
Z mopovacieho modulu vyteká príliš málo vody alebo žiadna.	Skontrolujte, či je kryt nádoby na vodu na svojom mieste. Vyčistite mop. Vymeňte filtračný prvok. Nainštalujte mop správne v súlade s pokynmi.
Z mopovacieho modulu vyteká príliš veľa vody.	Skontrolujte, či sú kryt nádoby na vodu a filtračný prvok na svojich miestach.
Zariadenie sa počas čistenia vracia nabiť, ale nikdy nepokračuje v čistení.	Skontrolujte, či zariadenie nie je prepnuté do režimu „Nerušiť“. Ak je zariadenie v režime „Nerušiť“, nebude pokračovať v čistení. Zariadenie nebude pokračovať v čistení, ak ho nabijete manuálne alebo vložíte späť do nabíjacej základne.
Po čiastočnom čistení alebo presunutí na iné miesto sa zariadenie nevrátilo do nabíjacej základne.	Po čiastočnom čistení alebo presunutí príliš ďaleko musí zariadenie obnoviť mapu (napr. polohu nabíjacej základne). Ak je príliš ďaleko, nemusí sa automaticky vrátiť do nabíjacej základne. Zariadenie vložte ručne späť do nabíjacej základne a nechajte ho nabiť.