

ELECTRIC JUG KETTLE

USER MANUAL

PHILCO



Famous for Quality the World Over

PHWK 2050

Dear customer,

Thank you for buying a PHILCO brand product. So that your appliance serves you well, please read all the instructions in this user's manual.

Please read the manual carefully before operating your product. Retain it for future reference.

CONTENT

PART 1: IMPORTANT SAFETY INSTRUCTIONS.....	2
PART 2: BRIEF INTRODUCTION	5
PART 3: NAMES OF MAIN PARTS	5
PART 4: KETTLE MODEL.....	6
PART 5: HOW TO USE	5
PART 6: CLEANING	6

PART 1: IMPORTANT SAFETY INSTRUCTIONS

1. Read carefully and save all the instructions.
2. For additional protection, we recommend the use of a power outlet with a rated current of 10A. To avoid circuit overload, do not operate another high wattage appliance on the same circuit.
3. Do not fill kettle when positioned on base, Dry the water on the bottom of the body before place it onto power base.
4. Never leave the appliance unattended when in use.
5. Close supervision is necessary when your appliance is being used near children or infirm persons.
6. Electric kettle must be operated on a flat surface. Do not place this appliance on or near a hot gas or electric burner or on the top of other electric appliances
7. Do not touch hot surfaces, use the handle. Be aware of steam being emitted from spout or lid especially during refilling. Do not remove lid during boiling cycle.
8. Do not use the kettle to heat anything other than water. Do not fill above the "max" indication. Do not operate kettle if water is below minimum.
9. Do not let the power cord hang over the edge of the table or touch hot surfaces. Always store excess portion of the power cord in the compartment of the base unit.
10. Do not immerse any part of the appliance in water or other liquid. Do not use your appliance with an extension cord unless this cord has been checked and tested by a qualified technician or service person. Always use your appliance from a power outlet of the voltage (A.C. only) marked on the appliance.
11. If the power cord is damaged, it must be changed by manufacturer or authorized persons.

**NOTE:**

If the kettle is overfilled, boiling water may be ejected.
The kettle is only to be used with the stand provided.

**WARNING!**

Do not switch on if there is a possibility that the water in the heater is frozen.

12. Always unplug from the plug socket when in following conditions:
No water in kettle Filling water Not in use Before cleaning or moving kettle.
13. Call our free customer assistance number for information or return to Midea Customer Service Department for examination and repair. Never repair the appliance by yourself.
WARNING: To reduce the risk of fire or electric shock, do not remove the bottom cover of the body or the power base by yourself.
14. Do not use a base unit other than the one supplied. The use of accessory attachments not recommended by the manufacturer may result in fire, electrical shock or personal injury.
15. Do not insert any object into slots or holes of the kettle.
16. This appliance is for household use only. Do not use outdoors.
17. This appliance can be used by children aged from 8 years and above if they have been given supervision or instruction concerning use of the appliance in a safe way and if they understand the hazards involved. Cleaning and user maintenance shall not be made by children unless they are older than 8 and supervised. Keep the appliance and its cord out of reach of children aged less than 8 years.
18. THIS APPLIANCE IS FOR HOUSEHOLD USE ONLY.
19. **WARNING:** Do not remove the lid while the water is boiling.
20. **CAUTION:** Position the lid so that steam is directed away from the handle.

21. CAUTION: Insure that the appliance is switched off before removing it from its stand.
22. CAUTION: Be careful and avoid water spillage on connector.
23. Incorrectly use of appliance may cause serious burns, therefore, attention shall be taken.
24. Do not try to access into kettle's container, heating element surface ins subjected to residual heat after use.
25. Appliances can be used by persons with reduced physical, sensory or mental capabilities or lack of experience and knowledge if they have been given supervision or instruction concerning use of the appliance in a safe way and understand the hazards involved.
26. Children shall not play with the appliance.

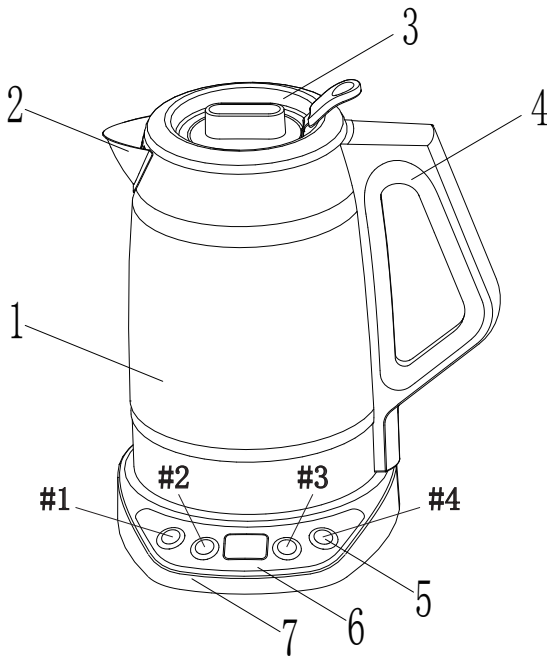
Please follow the above safety precautions

PART 2: BRIEF INTRODUCTION

Rational design, bring convenience and enjoyment to your life

- Rapid boiling, save time and energy for you
- Removable filter to keep the water clean of any foreign matter.
- Automatically cuts out for boil-dry protection.
- Easy read water gauge.
- Thermostat of high quality.
- 360° rotational power base
- Stainless steel body

PART 3: NAMES OF MAIN PARTS



- | | |
|--------------------|--------------------|
| 1. The kettle body | 5. Button |
| 2. Spout | 6. Temp indication |
| 3. Lid | 7. Power base |
| 4. Handle | |

PART 4: KETTLE MODEL

Model No.	PHWK 2050
Rated voltage	220-240 V~50/60 Hz
Rated power	2500-3000 W
Capacity	1.7 l
Dimensions	240 × 208 × 288 mm
Weight	1.57 kg

PART 5: HOW TO USE

Before the first use and after a long period without use of the kettle, we recommend to fill with fresh water up to the upper level, bring to the boil then pour out to in order to remove any minor impurities from the kettle. Do this two times. Do not drink this water.

1. Turn the knob to open the cover
2. Remove the kettle from the base. Fill the kettle with the required volume of water (not less than the minimum volume and not more than the maximum volume.) Close the cover and place the kettle on the base.
3. Control buttons – display
After connecting the cable into the socket, an E is displayed, which signals the connection of the supply (the kettle is not on the base).
4. After connecting the kettle, a long beep sounds and a C sign is shown on the display for about 3 seconds. The kettle is now switched into standby mode; in the left upper corner of the display is a 1, which indicates the initial regime while the actual temperature is shown on the display.
5. Press button #1 once in standby mode; the button will light up indicating the tea preparation mode with a 1 shown in the left upper corner of the display. Within 5 seconds, use buttons # 2, # 3 kind of tea “1, 2, 3, 4, 5”. The numbers have the following meaning:
 - 1: herbal tea: 100° / 6 minutes to boil
 - 2: black tea: 100° / 3 minutes to boil
 - 3: oolong tea: 90 ° / 3 minutes to boil
 - 4: white tea: 80 ° / 3 minutes to boil
 - 5: green tea: 70 ° / 3 minutes to boil
6. Press button #1 twice in standby mode to enter the setting temperature mode; the starting temperature is 80°C. Within 5 seconds set the temperature and the available range with buttons #2 and #3: 50–100. Press button #1 three times to enter the time setting mode; the initial time is 3 minutes and within 5 seconds, press buttons #2 and #3 to start the time for the preparation of tea, available range: 1 ~ 15. Press button #1 four times to return to the menu for heating the water for the stated temperature after the temperature has been maintained; when the set temperature is shown, press button #1 to switch to setting the time for the preparation of tea. Then use buttons #2 and #3 to set the tea preparation time, available range: 1~ 15.

7. Press button #4, and this button lights up; the default setting is mode "1" for boiling water. The digital display shows a target temperature of 3s, then the display shows the actual temperature in the process of heating the water (further pressing button #4 will pause the heating and switch to standby mode). After reaching the target temperature, 3 beeps will sound and button #1 will light up and the kettle is switched into the thermal insulation status.
The tea can now be put into the boiled water; press button #4 to prepare tea according to the previously set time within the range 1 ~ 15. During the preparation of tea, press button #4 again to pause heating the water so the kettle is switched into standby mode. (the status of boiled tea is shown on the display)
8. If the boiling water reaches the target temperature, the kettle is switched into the thermal insulation mode without the need to press any button; the initial time for keeping the temperature is 20 minutes after which the keeping of the temperature is disconnected and the display goes off.
9. If the kettle does not operate for 30 minutes when in standby mode, the kettle is disconnected.
A long press of button #1 activates / deactivates the mute function; two beeps signals notify that switching to the mute function was not successful.
When the kettle is active, press button #4 for a longer time in order to disconnect the kettle.

PART 6: CLEANING

- To prolong the kettle's life, please clean the mineral deposits in the kettle regularly.
- Always unplug from the plug socket and allow to cool down before cleaning.
- Do not use chemical, steel wool, or abrasive cleaners to clean the outside of the kettle, as these will scratch the surface and fade the outside color.

Cleaning methods:

1. Fill the kettle with 0.5L white vinegar and the remainder with water and allow to stand for over 1 hours;
2. Empty the solution from the kettle. Wipe off the deposits remained with damp cloth
3. Fill the kettle with clean water, bring to boil and then discard the water. Repeat and the kettle will be ready to use;
4. If necessary, repeat the operations above for several times;
5. Do not immerse into water. The surface of the kettle may be wiped over with a damp cloth and polished with a soft dry cloth.
6. Grasp the top of the scale filter and pull upwards to remove. Wash with clean water and dry thoroughly before replacing in the kettle.

INSTRUCTIONS AND INFORMATION REGARDING THE DISPOSAL OF USED PACKAGING MATERIALS

Dispose of used packaging material at a site designated for waste in your municipality.

DISPOSAL OF USED ELECTRICAL AND ELECTRONIC EQUIPMENT



This symbol on products or original documents means that used electric or electronic products must not be added to ordinary municipal waste. For proper disposal, renewal and recycling hand over these products to determined collection points. Or as an alternative in some European Union states or other European countries you may return your products to the local retailer when buying an equivalent new product. Correct disposal of this product helps save valuable natural resources and prevents damage to the environment caused by improper waste disposal. Ask your local authorities or collection facility for more details. In accordance with national regulations penalties may be imposed for the incorrect disposal of this type of waste.

For business entities in European Union states

If you want to dispose of electric or electronic appliances, ask your retailer or supplier for the necessary information.

Disposal in other countries outside the European Union

This symbol is valid in the European Union. If you wish to dispose of this product, request the necessary information about the correct disposal method from the local council or from your retailer.



This product complies with EU rules and regulations regarding electromagnetic compatibility and electrical safety.

Changes in the text, design and technical specifications may be made without prior notice and we reserve the right to make these changes.

The original version is in the Czech language.

Address of the manufacturer: FAST ČR, a.s., Černokostelecká 1621, Říčany CZ-251 01.

ELEKTRICKÁ VARNÁ KONVICE

NÁVOD K POUŽITÍ

PHILCO



Famous for Quality the World Over

PHWK 2050

Vážený zákazníku,

Děkujeme vám za zakoupení produktu značky PHILCO. Aby vám váš spotřebič dobře sloužil, přečtěte si prosím pečlivě všechny pokyny v této uživatelské příručce.

Před použitím nového výrobku si prosím pozorně přečtěte návod k použití. Uschovejte si jej pro budoucí potřebu.

OBSAH

ČÁST 1: DŮLEŽITÉ BEZPEČNOSTNÍ POKYNY.....	2
ČÁST 2: STRUČNÝ ÚVOD	5
ČÁST 3: POPIS HLAVNÍCH ČÁSTÍ	5
ČÁST 4: MODEL KONVICE.....	6
ČÁST 5: POUŽITÍ.....	6
ČÁST 6: ČIŠTĚNÍ	7

ČÁST 1: DŮLEŽITÉ BEZPEČNOSTNÍ POKYNY

1. Pozorně si přečtete veškeré pokyny a uložte si je.
2. Jako doplňkovou ochranu doporučujeme používat elektrickou zásuvku pro jmenovitý proud 10A. Nepoužívejte další spotřebič s vysokým příkonem ve stejném napájecím okruhu, aby se okruh nepřetěžoval.
3. Nelijte vodu do konvice, když stojí na základně. Než konvici postavíte na základnu, osušte její spodní část.
4. Spotřebič nenechávejte během provozu bez dozoru.
5. Konvici věnujte zvýšenou pozornost, pokud je používána v přítomnosti dětí nebo mentálně postižených osob.
6. Elektrická konvice se musí používat na rovném povrchu. Spotřebič nedávejte do blízkosti plynových nebo elektrických vaříčů nebo na jiné elektrické spotřebiče
7. Nedotýkejte se horkého povrchu, používejte rukojeť. Dávejte pozor na páru unikající z výlevky nebo kolem víka, zejména při dalším dolévání vody. Během ohřívání vody nesundávejte víko.
8. Konvici používejte pouze na ohřívání vody. Neplňte ji víc než po značku „max“. Konvici nezapínejte, když je hladina vody pod minimem.
9. Nenechávejte kabel viset přes okraj stolu a dotýkat se horkých předmětů. Přebytečnou část kabelu nechávejte svinutou v prostoru základny.
10. Žádnou část spotřebiče nenamáčejte do vody nebo jiných tekutin. Konvici nepoužívejte s prodlužovacím kabelem, pokud nebyl zkontrolován a přezkoušen kvalifikovaným technikem nebo servisním technikem. K napájení spotřebiče používejte stejné napětí (jen střídavé), jaké je vyznačené na spotřebiči.
11. Poškodí-li se napájecí kabel, musí jej vyměnit výrobce nebo jiná oprávněná osoba.



POZNÁMKA:

Bude-li konvice naplněná až po okraj, může vařící voda stříkat ven.

Konvici je nutné používat jen s dodaným stojánkem.



VAROVÁNÍ!

Konvici nezapínejte, existuje-li možnost, že je voda uvnitř zmrzlá.

12. Ve všech následujících situacích konvici odpojte ze zásuvky:

V konvici není voda, při plnění konvice, když se nepoužívá, před čištěním nebo přenášením.

13. Potřebujete-li nějaké informace nebo poslat konvici na přezkoušení či opravu do servisního oddělení, volejte na bezplatnou zákaznickou linku. Konvici neopravujte sami.

VAROVÁNÍ: Nedemontujte spodní kryt konvice nebo základny, abyste se vyvarovali nebezpečí požáru nebo úrazu elektrickým proudem.

14. Nepoužívejte základnu od jiné konvice. Použití příslušenství, které není výslovně doporučeno výrobcem spotřebiče, může mít za následek vznik požáru, úraz elektrickým proudem nebo poranění osob.

15. Do štěrbin a otvorů konvice nestrkejte žádné předměty.

16. Přístroj je určený jen pro domácí použití. Nepoužívejte tento spotřebič venku.

17. Tento spotřebič mohou používat děti starší 8 let, pokud jsou pod dozorem nebo byly poučeny o používání spotřebiče bezpečným způsobem a rozumějí nebezpečím při nesprávném používání. Čištění a užitelskou údržbu smí provádět děti pouze v případě, že jsou starší 8 let a jsou pod dozorem. Uchovávejte spotřebič i přívodní kabel mimo dosah dětí mladších 8 let.

18. PŘÍSTROJ JE URČEN JEN PRO DOMÁCÍ POUŽITÍ.
19. VAROVÁNÍ: Nesundávejte víko, když se voda vaří.
20. UPOZORNĚNÍ: Víko nasměrujte tak, aby pára neunikala směrem k držadlu.
21. UPOZORNĚNÍ: Než konvici sundáte ze základny, počkejte, až se sama vypne.
22. UPOZORNĚNÍ: Dávejte pozor, aby se voda nevylila na kontakty základny.
23. Pracujte pozorně, při nesprávné manipulaci může konvice způsobit vážné popáleniny.
24. Nesahejte dovnitř konvice, na povrch topného tělesa, které je po použití horké.
25. Tento spotřebič mohou používat osoby se sníženými fyzickými, smyslovými nebo mentálními schopnostmi či nedostatkem zkušeností a znalostí, pokud jsou pod dozorem nebo byly poučeny o používání spotřebiče bezpečným způsobem a rozumějí nebezpečím při nesprávném používání.
26. Děti si nesmějí s tímto spotřebičem hrát.

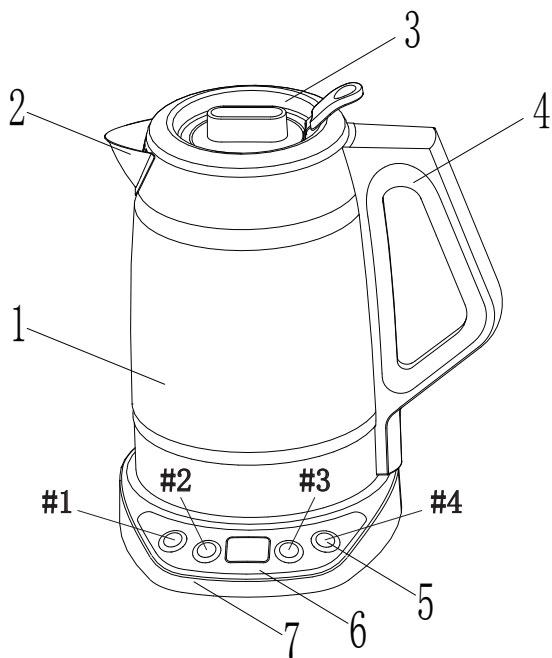
Dodržujte prosím výše uvedené bezpečnostní pokyny

ČÁST 2: STRUČNÝ ÚVOD

Inteligentní design vám usnadní život a potěší

- Rychlé uvedení do varu šetří váš čas a energii
- Odnímatelný filtr zajistí čistotu vody bez jakýchkoli cizích látek.
- Automatické vypnutí zabrání zapnutí prázdné konvice.
- Dobře čitelný ukazatel hladiny.
- Vysoce kvalitní termostat.
- Napájecí základna otočná o 360°
- Plášť z nerezové oceli

ČÁST 3: POPIS HLAVNÍCH ČÁSTÍ



- | | |
|------------------|-------------------------|
| 1. Plášť konvice | 5. Tlačítko |
| 2. Výlevka | 6. Ukazatel teploty |
| 3. Víko | 7. Základna s napájením |
| 4. Držadlo | |

ČÁST 4: MODEL KONVICE

Model	PHWK 2050
Jmenovité napětí	220–240 V ~ 50/60 Hz
Jmenovitý výkon	2500–3000 W
Kapacita	1,7 l
Rozměry	240 × 208 × 288 mm
Hmotnost	1,57 kg

ČÁST 5: POUŽITÍ

Před prvním použitím a po dlouhé době nepoužívání doporučujeme konvici nejméně 2krát naplnit po horní značku čerstvě natočenou vodou, přivést do varu a vylít, aby se konvice zbavila drobných nečistot. Takovou vodu nepijte.

1. Otočením knoflíku otevřete víko
2. Konvici vyndejte ze základny. Konvici naplňte potřebným množstvím vody (ne menším, než je minimální objem a ne větším, než maximální.) Přiklopte víko a konvici postavte na základnu.
3. Ovládací tlačítka – displej
Po zapojení kabelu do zásuvky se na displeji zobrazí „E“, což signalizuje zapnutí napájení (konvice není na základně).
4. Po připojení konvice se ozve dlouhý zvukový signál, displej zobrazí asi 3 sekundy znak „C“ a přejde do pohotovostního režimu, v levém horním rohu displeje se zobrazí „1“, což je označení výchozího režimu a displej zobrazí aktuální teplotu.
5. V pohotovostním režimu stiskněte jednu tlačítka #1, toto tlačítka se rozsvítí a jste v režimu vaření čaje, výchozí zobrazení „1“ v levém horním rohu displeje. Během 5 sekund volte tlačítka # 2, # 3 druh čaje, „1, 2, 3, 4, 5“. Číslice mají následující význam:
1: bylinkový čaj: 100 ° / 6 minut varu
2: černý čaj: 100 ° / 3 minuty varu
3: oolong čaj: 90 ° / 3 minuty varu
4: bílý čaj: 80 ° / 3 minuty varu
5: zelený čaj: 70 ° / 3 minuty varu
6. V pohotovostním režimu stiskněte dvakrát tlačítka #1, tím vstoupíte do režimu nastavení teploty, výchozí je 80 stupňů, do 5 sekund začněte tlačítka #2 a #3 nastavovat teplotu, dostupný rozsah: 50–100. Stiskněte třikrát tlačítka #1, tím vstoupíte do režimu nastavení času, výchozí je 3 minuty, do 5 sekund začněte tlačítka #2 a #3 nastavovat čas vaření čaje, dostupný rozsah: 1 ~ 15. Stiskněte čtyřikrát tlačítka #1, tím se vrátíte do stavu ohřívání vody na nastavenou teplotu po stavu udržení teploty, po zobrazení nastavené teploty, stiskněte tlačítka #1 pro přepnutí na nastavení doby vaření čaje, v tuto chvíli můžete opět tlačítka #2 a #3 nastavit dobu vaření čaje, dostupný rozsah: 1 ~ 15.

7. Stiskněte tlačítko #4, a toto tlačítko se rozsvítí, výchozí nastavení podle režimu „1“ pro vaření vody, digitální displej zobrazí cílovou teplotu 3s, pak zobrazí aktuální teplotu v procesu ohřívání vody (dalším stisknutím tlačítka #4 lze ohřívání přerušit a přejít do pohotovostního režimu). Po dosažení cílové teploty se ozvou 3 zvukové signály, a rozsvítí se tlačítko #1 a konvice se přepne do stavu tepelné izolace. V tuto chvíli je možné vložit čaj do vařené vody, stisknutím tlačítka #4 můžete začít vařit čaj, podle předem nastaveného času v rozsahu 1 ~ 15. V průběhu vaření čaje můžete novým stisknutím tlačítka #4 ohřívání vody přerušit a konvice přejde do pohotovostního režimu. (stav vařeného čaje je zobrazen na displeji)
8. Když vařící se voda dosáhne cílové teploty, konvice přejde do stavu tepelné izolace bez nutnosti mačkat nějaké tlačítko, výchozí doba zachování teploty je 20 minut, pak se udržování teploty vypne a zhasne displej.
9. Jestliže v pohotovostním režimu konvice neprovedete během 30 minut žádnou operaci, konvice se vypne.
Dlouhé stisknutí tlačítka #1 zapíná/vypíná funkci mute (tichý režim), dva zvukové signály upozorní, že přepnutí funkce mute nebylo úspěšné.
Při zapnutí konvici dlouze stiskněte #4, aby se konvice vypnula.

ČÁST 6: ČIŠTĚNÍ

- Pravidelně odstraňujte usazené minerály, prodloužíte tím životnost konvice.
- Před čištěním vytáhněte kabel ze zásuvky a konvici nechte vychladnout.
- Na čištění venkovního povrchu nepoužívejte chemikálie, drátěnku nebo abrazivní čisticí prostředky, protože by povrch poškrábaly a poškodily barevnou úpravu.

Způsoby čištění:

1. Do konvice nalijte 0,5 litru octa, doplňte vodou a nejméně 1 hodinu nechte stát;
2. Roztok z konvice vylijte. Zbytek usazenin odstraňte vlhkou utěrkou
3. Konvici naplňte čistou vodou, přiveďte do varu a vylijte. Ještě jednou zopakujte a konvice bude připravena k dalšímu použití;
4. V případě potřeby celý postup několikrát opakujte;
5. Konvici neponořujte jej do vody. Povrch konvice můžete otírat vlhkou utěrkou a potom suchou látkou vyleštit.
6. Uchopte horní část filtru a vytáhněte jej. Filtr důkladně vymyjte čistou vodou a pak jej vraťte do konvice.

POKYNY A INFORMACE O NAKLÁDÁNÍ S POUŽITÝM OBALEM

Použitý obalový materiál odložte na místo určené obcí k ukládání odpadu.

LIKVIDACE POUŽITÝCH ELEKTRICKÝCH A ELEKTRONICKÝCH ZAŘÍZENÍ



Tento symbol na produktech anebo v průvodních dokumentech znamená, že použité elektrické a elektronické výrobky nesmí být přidány do běžného komunálního odpadu. Ke správné likvidaci, obnově a recyklaci předejte tyto výrobky na určená sběrná místa. Alternativně v některých zemích Evropské unie nebo jiných evropských zemích můžete vrátit své výrobky místnímu prodejci při koupi ekvivalentního nového produktu. Správnou likvidací tohoto produktu pomůžete zachovat cenné přírodní zdroje a napomáháte prevenci potenciálních negativních dopadů na životní prostředí a lidské zdraví, což by mohly být důsledky nesprávné likvidace odpadů. Další podrobnosti si vyžádejte od místního úřadu nebo nejbližšího sběrného místa. Při nesprávné likvidaci tohoto druhu odpadu mohou být v souladu s národními předpisy uděleny pokuty.

Pro podnikové subjekty v zemích Evropské unie

Chcete-li likvidovat elektrická a elektronická zařízení, vyžádejte si potřebné informace od svého prodejce nebo dodavatele.

Likvidace v ostatních zemích mimo Evropskou unii

Tento symbol je platný v Evropské unii. Chcete-li tento výrobek zlikvidovat, vyžádejte si potřebné informace o správném způsobu likvidace od místních úřadů nebo od svého prodejce.



Tento výrobek je v souladu s požadavky směrnic EU o elektromagnetické kompatibilitě a elektrické bezpečnosti.

Změny v textu, designu a technických specifikacích se mohou měnit bez předchozího upozornění a vyhrazujeme si právo na jejich změnu.

Čeština je původní verze.

Adresa výrobce: FAST ČR, a.s., Černokostelecká 1621, Říčany CZ-251 01

ELEKTRICKÁ VARNÁ KANVICA

NÁVOD NA POUŽITIE

PHILCO



Famous for Quality the World Over

PHWK 2050

Vážený zákazník,
ďakujeme vám za kúpu produktu značky PHILCO. Aby vám váš spotrebič dobre slúžil, prečítajte si, prosím, pozorne všetky pokyny v tejto používateľskej príručke.
Pred použitím nového výrobku si, prosím, pozorne prečítajte návod na použitie. Uschovajte si ho na budúcu potrebu.

OBSAH

ČASŤ 1: DÔLEŽITÉ BEZPEČNOSTNÉ POKYNY	2
ČASŤ 2: STRUČNÝ ÚVOD	5
ČASŤ 3: POPIS HLAVNÝCH ČASŤÍ	5
ČASŤ 4: MODEL KANVICE	6
ČASŤ 5: POUŽITIE.....	6
ČASŤ 6: ČISTENIE	7

ČASŤ 1: DÔLEŽITÉ BEZPEČNOSTNÉ POKYNY

1. Pozorne si prečítajte všetky pokyny a uložte si ich.
2. Ako doplnkovú ochranu odporúčame používať elektrickú zásuvku pre menovitý prúd 10 A. Nepoužívajte ďalší spotrebič s vysokým príkonom v rovnakom napájacom okruhu, aby sa okruh nepreťažoval.
3. Nelejte vodu do kanvice, keď stojí na základni. Skôr ako kanvicu postavíte na základňu, osušte jej spodnú časť.
4. Spotrebič nenechávajte počas prevádzky bez dozoru.
5. Kanvici venujte zvýšenú pozornosť, ak sa používa v prítomnosti detí alebo mentálne postihnutých osôb.
6. Elektrická kanvica sa musí používať na rovnom povrchu. Spotrebič nedávajte do blízkosti plynových alebo elektrických varičov alebo na iné elektrické spotrebiče.
7. Nedotýkajte sa horúceho povrchu, používajte rukoväť. Dávajte pozor na paru unikajúcu z výlevky alebo okolo veka, najmä pri ďalšom dolievaní vody. Počas ohrievania vody nesnímajte veko.
8. Kanvicu používajte iba na ohrievanie vody. Neplňte ju viac než po značku „max“. Kanvicu nezapínajte, keď je hladina vody pod minimom.
9. Nenechávajte kábel visieť cez okraj stola a dotýkať sa horúcich predmetov. Prebytočnú časť kábla nechávajte zvinutú v priestore základne.
10. Žiadnu časť spotrebiča nenamáčajte do vody alebo iných tekutín. Kanvicu nepoužívajte s predlžovacím káblom, ak nebol skontrolovaný a preskúšaný kvalifikovaným technikom alebo servisným technikom. Na napájanie spotrebiča používajte rovnaké napätie (len striedavé), aké je vyznačené na spotrebiči.
11. Ak sa poškodí napájací kábel, musí ho vymeniť výrobca alebo iná oprávnená osoba.



POZNÁMKA:

Ak bude kanvica naplnená až po okraj, môže vriaca voda striekať von.

Kanvicu je nutné používať len s dodaným stojančekom.



VAROVANIE!

Kanvicu nezapínajte, ak existuje možnosť, že je voda vnútri zmrznutá.

12. Vo všetkých nasledujúcich situáciách kanvicu odpojte od zásuvky:
V kanvici nie je voda, pri plnení kanvice, keď sa nepoužíva, pred čistením alebo prenášaním.
13. Ak potrebujete nejaké informácie alebo poslať kanvicu na preskúšanie či opravu do servisného oddelenia, volajte na bezplatnú zákaznícku linku. Kanvicu neopravujte sami.
VAROVANIE: Nedemontujte spodný kryt kanvice alebo základne, aby ste sa vyvarovali nebezpečenstva požiaru alebo úrazu elektrickým prúdom.
14. Nepoužívajte základňu od inej kanvice. Použitie príslušenstva, ktoré nie je výslovne odporúčané výrobcom spotrebiča, môže mať za následok vznik požiaru, úraz elektrickým prúdom alebo poranenie osôb.
15. Do štrbín a otvorov kanvice nestrkajte žiadne predmety.
16. Prístroj je určený len na domáce použitie. Nepoužívajte tento spotrebič vonku.
17. Tento spotrebič môžu používať deti staršie ako 8 rokov, ak sú pod dozorom alebo boli poučené o používaní spotrebiča bezpečným spôsobom a rozumejú nebezpečenstvám pri nesprávnom používaní. Čistenie a používateľskú údržbu smú vykonávať deti iba v prípade, že sú staršie ako 8 rokov a sú pod dozorom. Uchovávajte spotrebič aj prívodný kábel mimo dosahu detí mladších ako 8 rokov.

18. PRÍSTROJ JE URČENÝ LEN NA DOMÁCE POUŽITIE.
19. VAROVANIE: Nesnímajte veko, keď voda vri.
20. UPOZORNENIE: Veko nasmerujte tak, aby para neunikala smerom k držadlu.
21. UPOZORNENIE: Skôr ako kanvicu snímate zo základne, počkajte, až sa sama vypne.
22. UPOZORNENIE: Dávajte pozor, aby sa voda nevyliala na kontakty základne.
23. Pracujte pozorne, pri nesprávnej manipulácii môže kanvica spôsobiť vážne popáleniny.
24. Nesiahajte dovnútra kanvice, na povrch vykurovacieho telesa, ktoré je po použití horúce.
25. Tento spotrebič môžu používať osoby so zníženými fyzickými, zmyslovými alebo mentálnymi schopnosťami či nedostatkom skúseností a znalostí, ak sú pod dozorom alebo boli poučené o používaní spotrebiča bezpečným spôsobom a rozumejú nebezpečenstvám pri nesprávnom používaní.
26. Deti sa nesmú s týmto spotrebičom hrať.

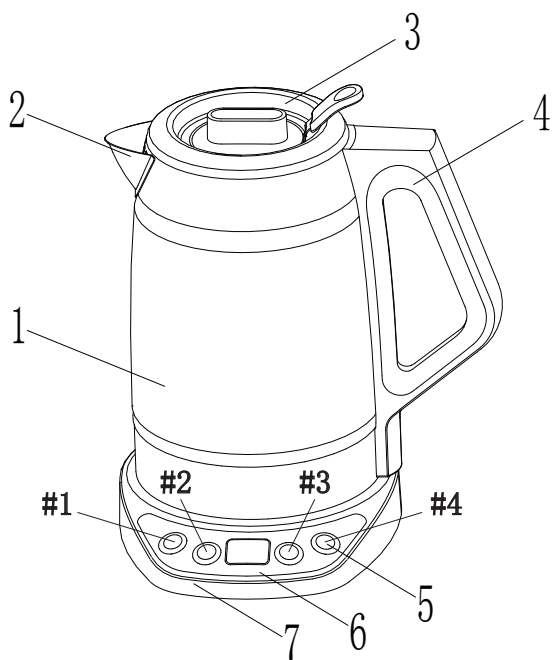
Dodržujte, prosím, vyššie uvedené bezpečnostné pokyny

ČASŤ 2: STRUČNÝ ÚVOD

Inteligentný dizajn vám uľahčí život a poteší

- Rýchle uvedenie do varu šetrí váš čas a energiu
- Odnímateľný filter zaisťuje čistotu vody bez akýchkoľvek cudzích látok.
- Automatické vypnutie zabráni zapnutiu prázdnej kanvice.
- Dobře čitateľný ukazovateľ hladiny.
- Vysokokvalitný termostat.
- Napájacia základňa otočná o 360°
- Plášť z antikorovej ocele

ČASŤ 3: POPIS HLAVNÝCH ČASŤÍ



- | | |
|------------------|-------------------------|
| 1. Plášť kanvice | 5. Tlačidlo |
| 2. Výlevka | 6. Ukazovateľ teploty |
| 3. Veko | 7. Základňa s napájaním |
| 4. Držadlo | |

ČASŤ 4: MODEL KANVICE

Model	PHWK 2050
Menovité napätie	220 – 240 V ~ 50/60 Hz
Menovitý výkon	2500 – 3000 W
Kapacita	1,7 l
Rozmery	240 × 208 × 288 mm
Hmotnosť	1,57 kg

ČASŤ 5: POUŽITIE

Pred prvým použitím a po dlhom čase nepoužívania odporúčame kanvicu najmenej 2-krát naplniť po hornú značku čerstvo napustenou vodou, príviesť do varu a vyliat', aby sa kanvica zbavila drobných nečistôt. Takú vodu nepite.

1. Otočením gombíka otvorte veko
2. Kanvicu vyberte zo základne. Kanvicu naplňte potrebným množstvom vody (nie menším, než je minimálny objem, a nie väčším než maximálny.) Priklopte veko a kanvicu postavte na základňu.
3. Ovládacie tlačidlá – displej
Po zapojení kábla do zásuvky sa na displeji zobrazí „E“, čo signalizuje zapnutie napájania (kanvica nie je na základni).
4. Po pripojení kanvice sa ozve dlhý zvukový signál, displej zobrazí asi 3 sekundy znak „C“ a prejde do pohotovostného režimu. V ľavom hornom rohu displeja sa zobrazí „1“, čo je označenie predvoleného režimu, a displej zobrazí aktuálnu teplotu.
5. V pohotovostnom režime stlačte raz tlačidlo #1. Toto tlačidlo sa rozsvieti a ste v režime varenia čaju – predvolené zobrazenie „1“ v ľavom hornom rohu displeja. V priebehu 5 sekúnd volte tlačidlami # 2, # 3 druh čaju „1, 2, 3, 4, 5“. Číslice majú nasledujúci význam:
 - 1: bylinkový čaj: 100 °C / 6 minút varu
 - 2: čierny čaj: 100 °C / 3 minúty varu
 - 3: oolong čaj: 90 °C / 3 minúty varu
 - 4: biely čaj: 80 °C / 3 minúty varu
 - 5: zelený čaj: 70 °C / 3 minúty varu
6. V pohotovostnom režime stlačte dvakrát tlačidlo #1. Tým vstúpite do režimu nastavenia teploty (predvolená je 80 stupňov). Do 5 sekúnd začnite tlačidlami #2 a #3 nastavovať teplotu – dostupný rozsah: 50 – 100. Stlačte trikrát tlačidlo #1. Tým vstúpite do režimu nastavenia času (predvolený je 3 minúty). Do 5 sekúnd začnite tlačidlami #2 a #3 nastavovať čas varenia čaju – dostupný rozsah: 1 – 15. Stlačte štyrikrát tlačidlo #1. Tým sa vrátite do stavu ohrievania vody na nastavenú teplotu po stave udržovania teploty. Po zobrazení nastavenej teploty stlačte tlačidlo #1 na prepnutie na nastavenie času varenia čaju. V tejto chvíli môžete opäť tlačidlami #2 a #3 nastaviť čas varenia čaju – dostupný rozsah: 1 – 15.

7. Stlačte tlačidlo #4. Toto tlačidlo sa rozsvieti (predvolené nastavenie podľa režimu „1“ pre varenie vody), digitálny displej zobrazí cieľovú teplotu 3 s, potom zobrazí aktuálnu teplotu v procese ohrievania vody (ďalším stlačením tlačidla #4 je možné ohrievanie prerušiť a prejsť do pohotovostného režimu). Po dosiahnutí cieľovej teploty sa ozvú 3 zvukové signály, rozsvieti sa tlačidlo #1 a kanvica sa prepne do stavu tepelnej izolácie.
V tejto chvíli je možné vložiť čaj do vriacej vody. Stlačením tlačidla #4 môžete začať variť čaj podľa dopredu nastaveného času v rozsahu 1 – 15. V priebehu varenia čaju môžete novým stlačením tlačidla #4 ohrievanie vody prerušiť a kanvica prejde do pohotovostného režimu. (stav vareného čaju je zobrazený na displeji)
8. Keď zohrievaná voda dosiahne cieľovú teplotu, kanvica prejde do stavu tepelnej izolácie bez nutnosti stláčať nejaké tlačidlo. Predvolená dĺžka zachovania teploty je 20 minút, potom sa udržiavanie teploty vypne a zhasne displej.
9. Ak v pohotovostnom režime kanvice nevykonáte v priebehu 30 minút žiadnu operáciu, kanvica sa vypne. Dlhé stlačenie tlačidla #1 zapína/vypína funkciu mute (tichý režim) – dva zvukové signály upozornia, že prepnutie funkcie mute nebolo úspešné.
Pri zapnutej kanvici dlho stlačte #4, aby sa kanvica vypla.

ČASŤ 6: ČISTENIE

- Pravidelne odstraňujte usadené minerály, predĺžite tým životnosť kanvice.
- Pred čistením vyťahnite kábel zo zásuvky a kanvicu nechajte vychladnúť.
- Na čistenie vonkajšieho povrchu nepoužívajte chemikálie, drôtenku alebo abrazívne čistiace prostriedky, pretože by povrch poškrabali a poškodili farebnú úpravu.

Spôsoby čistenia:

1. Do kanvice nalejte 0,5 litra octu, doplňte vodou a najmenej 1 hodinu nechajte stáť;
2. Roztok z kanvice vylejte. Zvyšok usadenín odstráňte vlhkou utierkou
3. Kanvicu naplňte čistou vodou, privedte do varu a vylejte. Ešte raz zopakujte a kanvica bude pripravená na ďalšie použitie;
4. V prípade potreby celý postup niekoľkokrát opakujte;
5. Kanvicu neponárajte do vody. Povrch kanvice môžete utierať vlhkou utierkou a potom suchou látkou vyleštiť.
6. Uchopte hornú časť filtra a vyťahnite ho. Filter dôkladne vymyte čistou vodou a potom ho vráťte do kanvice.

POKYNY A INFORMÁCIE O ZAOBCHÁDZANÍ S POUŽITÝM OBALOM

Použitý obalový materiál odložte na miesto určené obcou na ukladanie odpadu.

LIKVIDÁCIA POUŽITÝCH ELEKTRICKÝCH A ELEKTRONICKÝCH ZARIADENÍ



Tento symbol na produktoch alebo v sprievodných dokumentoch znamená, že použité elektrické a elektronické výrobky nesmú byť pridané do bežného komunálneho odpadu. Na správnu likvidáciu, obnovu a recykláciu odovzdajte tieto výrobky na určené zberné miesta. Alternatívne v niektorých krajinách Európskej únie alebo iných európskych krajinách môžete vrátiť svoje výrobky miestnemu predajcovi pri kúpe ekvivalentného nového produktu. Správnou likvidáciou tohto produktu pomôžete zachovať cenné prírodné zdroje a napomáhate prevencii potenciálnych negatívnych dopadov na životné prostredie a ľudské zdravie, čo by mohli byť dôsledky nesprávnej likvidácie odpadov. Ďalšie podrobnosti si vyžiadajte od miestneho úradu alebo najbližšieho zberného miesta. Pri nesprávnej likvidácii tohto druhu odpadu sa môžu v súlade s národnými predpismi udeliť pokuty.

Pre podnikové subjekty v krajinách Európskej únie

Ak chcete likvidovať elektrické a elektronické zariadenia, vyžiadajte si potrebné informácie od svojho predajcu alebo dodávateľa.

Likvidácia v ostatných krajinách mimo Európskej únie

Tento symbol je platný v Európskej únii. Ak chcete tento výrobok zlikvidovať, vyžiadajte si potrebné informácie o správnom spôsobe likvidácie od miestnych úradov alebo od svojho predajcu.



Tento výrobok je v súlade s požiadavkami smerníc EÚ o elektromagnetickej kompatibilite a elektrickej bezpečnosti.

Zmeny v texte, dizajne a technických špecifikáciách sa môžu meniť bez predchádzajúceho upozornenia a vyhradujeme si právo na ich zmenu.

Čeština je pôvodná verzia.

Adresa výrobcu: FAST ČR, a. s., Černokostecká 1621, Říčany CZ-251 01

ELEKTROMOS VÍZFORRALÓ

HASZNÁLATI ÚTMUTATÓ

PHILCO



Famous for Quality the World Over

PHWK 2050

Tisztelt Vásárló!

Köszönjük, hogy megvásárolta a PHILCO márka termékét. Annak érdekében, hogy a készüléknek jó hasznát vegye, olvasson el figyelmesen minden utasítást ebben a felhasználói kézikönyvben.

Az új termék használatba vétele előtt figyelmesen olvassa el a használati útmutatót. Őrizze meg a későbbi használat céljából.

TARTALOM

1. RÉSZ: FONTOS BIZTONSÁGI UTASÍTÁSOK	2
2. RÉSZ: RÖVID BEVEZETÉS.....	5
3. RÉSZ: A FŐ ALKATRÉSZEK LISTÁJA	5
4. RÉSZ: A FORRALÓ MODELLJE	6
5. RÉSZ: HASZNÁLAT	6
6. RÉSZ: TISZTÍTÁS	7

1. RÉSZ: FONTOS BIZTONSÁGI UTASÍTÁSOK

1. Figyelmesen olvassa el az összes utasítást, és tegye el őket.
2. Kiegészítő védelem gyanánt javasoljuk, hogy 10A névleges áramerősségű elektromos csatlakozót használjon. Ne használjon más nagy teljesítményű készüléket ugyanabban az áramkörben, nehogy az áramkör túlterhelődjön.
3. Ne öntsön vizet a forralóba, ha az alapzaton áll. Mielőtt a forralót az alapzatra teszi, szárítsa meg az alját.
4. Ne hagyja készüléket működés közben felügyelet nélkül.
5. A forraló használatának szenteljen kellő figyelmet, ha gyerekek vagy szellemi sérültek jelenlétében használja.
6. Az elektromos forralót sima felületen kell használni. A készüléket ne tegye gáz- vagy villanytűzhely közelébe, vagy másik elektromos készülékre.
7. Ne érjen hozzá a meleg felülethez, használja a fogantyút. Figyeljen a kiöntőnyíláson át vagy a fedél mellett kiszabaduló gőzre, különösen, amikor vizet tölt hozzá. Vízforralás közben ne vegye le a fedelet.
8. A forralót csak víz forralására használja. Legfeljebb a „max.” jelzésig töltsse. A forralót ne kapcsolja be, ha a víz szintje a minimum alatt van.
9. Ne hagyja, hogy kábel lelógjon az asztal szélén, és hogy forró tárgyakkal érintkezzen. A kábel felesleges részét hagyja feltekerve az alapzat mellett.
10. A készülék egyetlen részét se tegye vízbe vagy más folyadékba. A forralót csak akkor használja hosszabbító kábellel, ha szakember vagy szerviztechnikus ellenőrizte és megvizsgálta. A készülék tápellátásához azt a feszültséget használja (csak váltakozó áramot), ami a készüléken fel van tüntetve.
11. Ha megsérül a tápkábel, a gyártónak vagy más erre felhatalmazott személynek kell kicserélnie.



MEGJEGYZÉS:

Ha a forraló a pereméig tele van, a forró víz kifröccsenhet. A forralót csak a mellékelt alapzattal szabad használni.



VESZÉLY!

Ne kapcsolja be a forralót, ha elképzeltető, hogy a benne lévő víz megfagyott.

12. Minden alábbi helyzetben húzza ki a forralót a konnektorból:
A forralóban nincs víz, a forraló töltésekor, ha nem használja, tisztítás vagy áthelyezés előtt.
13. Ha információra van szüksége, vagy a forralót átvizsgálás vagy javítás céljából el akarja küldeni a szervizrészlegbe, hívja ingyenes ügyfélvonalunkat. A forralót ne javítsa maga.
FIGYELMEZTETÉS: Ne szerelje le a forraló vagy az alapzat alsó burkolatát, nehogy tűzveszélyt vagy áramütést okozzon.
14. Ne használja más forraló alapzatát. Olyan tartozékok és kiegészítők használata, amelyeket a készülék gyártója nem javasolt kifejezetten, tűzveszélyt, áramütést vagy személyi sérülést okozhat.
15. A forraló nyílásaiba és réseibe ne dugjon semmit.
16. A készülék csak háztartási használatra való. Ne használja a berendezést a szabadban.
17. Ezt a készüléket csak 8 évnél idősebb gyerekek használhatják, ha felügyelet alatt vannak, vagy ismertették velük a készülék biztonságos használati módját és tisztában vannak az esetleges veszélyekkel. A tisztítást és a felhasználói karbantartást csak akkor végezhetik gyerekek, ha 8 évesnél idősebbek, és felügyelet alatt állnak. A készüléket és a tápkábelt tartsa a 8 évnél fiatalabb gyermekektől távol.

18. A KÉSZÜLÉK CSAK HÁZTARTÁSI HASZNÁLATRA VALÓ.

19. FIGYELMEZTETÉS: Ne vegye le a fedelet, amikor a víz forr.

20. FIGYELMEZTETÉS: A fedelet úgy állítsa be, hogy a gőz ne a fogantyú felé szökjön.

21. FIGYELMEZTETÉS: Mielőtt a forralót leveszi az alapzatról, várjon, míg magától kikapcsol.

22. FIGYELMEZTETÉS: Ügyeljen rá, nehogy a víz kifolyjon az alapzat érintkezőire.

23. Figyelmesen dolgozzon, nem megfelelő kezelés esetén a forraló súlyos égési sérüléseket okozhat.

24. Ne nyúljon a forralóba, a fűtőszál felületéhez, ami használat után forró.

25. Ezt a készüléket csak olyan csökkent mentális vagy fizikai képességekkel rendelkező személyek, akik felügyelet alatt vannak, vagy ismertették velük a készülék biztonságos használati módját, és tisztában vannak az esetleges veszélyekkel.

26. Gyerekek nem játszhatnak a készülékkel.

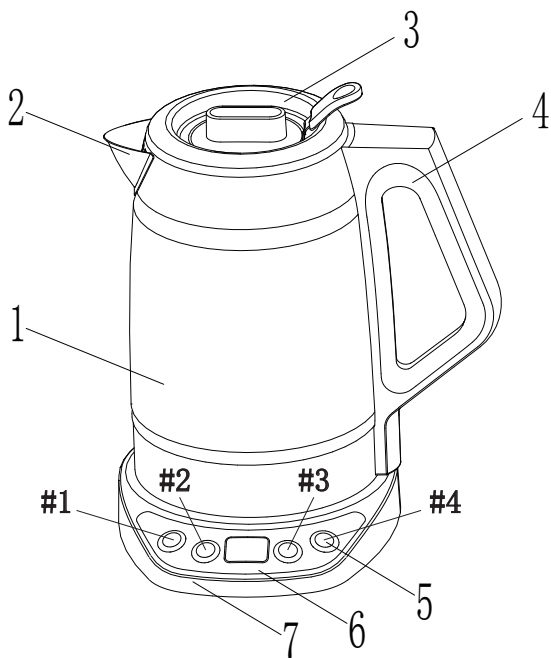
Kérjük, tartsa be a fenti biztonsági utasításokat

2. RÉSZ: RÖVID BEVEZETÉS

Az intelligens dizájn megkönnyíti az életét és örömet okoz

- A gyors forralás időt és energiát takarít meg Önnek
- A kivehető szűrő minden idegen anyag nélkül gondoskodik a víz tisztaságáról.
- Az automatikus kikapcsolás megakadályozza, hogy üresen kapcsolja be.
- Jól látható szintjelzés.
- Kiváló minőségű termosztát.
- Az alapzat 360°-ban elfordítható
- A burkolat rozsdamentes acélból készült

3. RÉSZ: A FŐ ALKATRÉSZEK LISTÁJA



- | | |
|------------------------|--------------------------|
| 1. A forraló burkolata | 5. Gomb |
| 2. Kiöntőnyílás | 6. Hőmérséklet kijelzés |
| 3. Fedél | 7. Alapzat tápellátással |
| 4. Fogantyú | |

4. RÉSZ: A FORRALÓ MODELLJE

Modell	PHWK 2050
Névleges feszültség	220-240 V ~ 50/60 Hz
Névleges teljesítmény	2500-3000 W
Kapacitás	1,7 l
Méret	240 × 208 × 288 mm
Súly	1,57 kg

5. RÉSZ: HASZNÁLAT

Az első használat előtt, illetve, ha már régen nem használta, javasoljuk, hogy a forralót legalább kétszer töltsen meg a felső jelig friss csapvízzel, forralja fel és öntse ki, hogy eltávolítsa az apró szennyeződések. Ezt a vizet ne igya meg.

1. A gomb elforgatásával nyissa ki a fedelet
2. A forralót vegye le az alapzatról. A forralót töltsen meg szükséges mennyiségű vízzel, (ez ne legyen kevesebb, mint a minimális, és ne legyen több, mint a maximális megengedett térfogat.) Csupja vissza a fedelet, és a forralót tegye vissza az alapzatra.
3. Kezelőgombok – kijelző
Miután a kábelt csatlakoztatta a konnektorba, a kijelzőn megjelenik az „E” felirat, ami azt jelzi, hogy be van kapcsolva a tápellátás (a forraló nincs az alapzaton).
4. A forraló csatlakoztatása után egy hosszú hangjelzés hallatszik, a kijelzőn kb. 3 másodpercre megjelenik a „C” jel, majd átkapcsol készenléti üzemmódba, a kijelző bal felső sarkában megjelenik az „1” felirat, ami a kiinduló állapot jele, és a kijelző megjeleníti az aktuális hőmérsékletet.
5. Készenléti üzemmódban nyomja meg egyszer a #1 gombot, ez a gomb kigyullad, és teafőzési üzemmódban van, ekkor a bal felső sarokban egy „1” a kiinduló jelzés. 5 másodpercen belül válassza ki a #2, #3 gombbal az „1, 2, 3, 4, 5” teafajtát. A számok jelentése a következő:
 - 1: gyógynövénytea: 100 ° / 6 perc főzés
 - 2: fekete tea: 100 ° / 3 perc főzés
 - 3: oolong tea: 90 ° / 3 perc főzés
 - 4: fehér tea: 80 ° / 3 perc főzés
 - 5: zöld tea: 70 ° / 3 perc főzés
6. Készenléti üzemmódban nyomja meg kétszer a #1 gombot, ezzel belép a hőmérséklet beállítás üzemmódba, az alapbeállítás 80 fok, 5 másodpercen belül kezdje a #2 és #3 gombbal beállítani a hőmérsékletet, az elérhető tartomány: 50–100. Nyomja meg háromszor a #1 gombot, ezzel belép az időbeállítás üzemmódba, az alapbeállítás 3 perc, 5 másodpercen belül kezdje el a #2 és #3 gombbal beállítani a teafőzés idejét, az elérhető tartomány: 1 ~ 15. Nyomja meg négyszer a #1 gombot, ezzel visszatérhet a beállított hőmérsékletre való melegítéshez a hőtartás után, a beállított hőmérséklet megjelenítése után nyomja meg a #1 gombot a teafőzési idő beállításához való visszatéréshez, ekkor a #2 és #3 gombokkal beállíthatja a tea főzési idejét, az elérhető tartomány: 1 ~ 15.

7. Nyomja meg a #4 gombot, ez a gomb kigyullad, alapbeállítás az „1” teafőzési üzemmód szerint, a digitális kijelző 3 mp-ig mutatja a célhőmérsékletet, majd a vízmelegítés aktuális hőmérsékletét jeleníti meg (a #4 gomb újabb megnyomásával megszakíthatja a melegítést, és készenléti üzemmódba léphet). A célhőmérséklet elérése után 3 hangjelzés szólal meg, és kigyullad a #1 gomb, és a forraló átkapcsol hőszigetelés állásba.
Ekkor be lehet tenni a teát a vízbe, a #4 gomb megnyomásával elkezdheti a teafőzést a 1 ~ 15 tartományban előre beállított időnek megfelelően. Teafőzés közben a #4 gomb újabb megnyomásával megszakíthatja a vízforralást, és a forraló készenléti üzemmódba kapcsol. (a főzött tea állapotát a kijelző megjeleníti)
8. Ha a forralt víz eléri a célhőmérsékletet, a forraló minden gombnyomás nélkül hőszigetelés állapotba kapcsol, a hőtartás kiinduló időtartama 20 perc, ezt követően a hőtartás kikapcsol, és a kijelző kialszik.
9. Ha a forraló készenléti üzemmódban van, és 30 percig semmit nem csinál vele, automatikusan kikapcsol. Az #1 gomb hosszú megnyomása be- vagy kikapcsolja a mute (csendes üzemmód) funkciót, két hangjelzés figyelmeztet, ha a mute funkció átkapcsolása sikertelen volt.
Ha a forraló be van kapcsolva, nyomja meg hosszan a #4 gombot a kikapcsolásához.

6. RÉSZ: TISZTÍTÁS

- Rendszeresen távolítsa el a lerakódott ásványi anyagokat, ezzel meghosszabbítja a forraló élettartamát.
- Tisztítás előtt húzza ki a kábelt konnektorból, és várja meg, míg a forraló kihűl.
- A külső felület tisztítására ne használjon vegyi anyagot, drótkefét vagy abrazív tisztítószert, mert megkarcolhatja a felületet, és kárt okozhat a színezésben.

A tisztítás módjai:

1. A forralóba öntsön 0,5 liter ecetet, töltsse fel vízzel, és legalább egy órán keresztül hagyja állni;
2. Öntse ki a forralóból az oldatot. A maradék lerakódást egy nedves ronggyal távolítsa el
3. A forralót töltsse meg tiszta vízzel, forralja fel, majd öntse ki. Még egyszer ismétlje meg, és a forraló további használatra kész;
4. Szükség esetén ismétlje meg ugyanezt még néhányszor;
5. A forralót ne mártsa vízbe. A forraló felületét letörölheti nedves ronggyal, majd egy száraz anyaggal fényesítse ki.
6. Fogja meg a szűrő felső részét, és húzza ki. A szűrőt alaposan mossa le tiszta vízzel, majd tegye vissza a forralóba.

A HASZNÁLT CSOMAGOLÓANYAGOKRA VONATKOZÓ UTASÍTÁSOK ÉS TÁJÉKOZTATÓ

A használt csomagolóanyagot az önkormányzat által kijelölt hulladékgyűjtő helyen adja le.

AZ ELHASZNÁLÓDOTT ELEKTROMOS ÉS ELEKTRONIKUS BERENDEZÉSEK MEGSEMISÍTÉSE



Ez a jel a terméken vagy a kísérő dokumentációban azt jelenti, hogy a használt elektromos és elektronikus berendezéseket nem szabad a háztartási hulladék közé dobni. A megfelelő megsemmisítéshez és újrafelhasználáshoz az ilyen terméket adja le a kijelölt gyűjtőhelyeken. Az EU országokban, illetve más európai országokban a használt termékeket azonos új termék vásárlása esetén az eladás helyén is le lehet adni. A termék megfelelő módon történő megsemmisítésével segít megőrizni az értékes természeti erőforrásokat, és hozzájárul a nem megfelelő hulladék-megsemmisítés által okozott esetleges negatív környezeti és egészségügyi hatások megelőzéséhez. A további részletekről a helyi önkormányzati hivatal vagy a legközelebbi hulladékgyűjtő hely ad tájékoztatást. Ezen hulladékfajta nem megfelelő megsemmisítése a helyi előírásokkal összhangban bírsággal sújtható.

Az Európai Unió országában működő vállalkozások részére

Ha elektromos vagy elektronikus berendezést kíván megsemmisíteni, erre vonatkozóan kérjen információkat a termék eladójától vagy forgalmazójától.

Megsemmisítés Európai Unió országain kívül

Ez a jelzés az Európai Unióban érvényes. Ha ezt a terméket meg akarja semmisíteni, a szükséges tájékoztatásért forduljon a termék eladójához vagy a helyi önkormányzat illetékes osztályához.



Ez a termék összhangban van az EU elektromágneses kompatibilitásról és elektromos biztonságról szóló irányelveivel.

Változtatások a szövegben, a kivitelen és a műszaki jellemzőkben előzetes figyelmeztetés nélkül történhetnek, a módosításra vonatkozó jog fenntartva.

A cseh nyelvű az eredeti változat.

A gyártó címe: FAST ČR, a.s., Černokostelecká 1621, Říčany CZ-251 01

CZAJNIK ELEKTRYCZNY

INSTRUKCJA OBSŁUGI

PHILCO



Famous for Quality the World Over

PHWK 2050

Szanowni Klienci,

Dziękujemy za dokonanie zakupu produktu marki PHILCO. Aby zapewnić dobre funkcjonowanie urządzenia, prosimy o uważne zapoznanie się ze wszystkimi instrukcjami w niniejszym podręczniku użytkownika.

Przed uruchomieniem nowego urządzenia prosimy o uważne zapoznanie się z instrukcją obsługi. Zachowaj ją do późniejszego wglądu.

SPIS TREŚCI

CZĘŚĆ 1: ISTOTNE WSKAZÓWKI BEZPIECZEŃSTWA.....	2
CZĘŚĆ 2: KRÓTKI WSTĘP.....	5
CZĘŚĆ 3: OPIS GŁÓWNYCH CZĘŚCI.....	5
CZĘŚĆ 4: MODEL CZAJNIK.....	6
CZĘŚĆ 5: EKSPLOATACJA.....	6
CZĘŚĆ 6: CZYSZCZENIE.....	7

CZĘŚĆ 1: ISTOTNE WSKAZÓWKI BEZPIECZEŃSTWA

1. Przeczytaj uważnie wszystkie instrukcje i zachowaj je.
2. Jako dodatkową ochronę zalecamy korzystanie z gniazdka elektrycznego na prąd znamionowy 10 A. Nie używaj innych urządzeń o dużej mocy w tym samym obwodzie, aby nie doszło do jego przeciążenia.
3. Nie wlewaj wody do czajnika, gdy stoi on na podstawie. Przed postawieniem czajnika na podstawie, osusz jego spód.
4. Nie pozostawiaj pracującego urządzenia bez nadzoru.
5. Zachowaj szczególną ostrożność, gdy czajnik używany jest w obecności dzieci lub osób niepełnosprawnych umysłowo.
6. Czajnik elektryczny musi być używany na równej powierzchni. Nie umieszczaj urządzenia w pobliżu kuchenek gazowych lub elektrycznych ani na innych urządzeniach elektrycznych
7. Nie dotykaj gorących powierzchni, używaj uchwytu. Uważaj na parę wydostającą się z dzióbka lub wokół pokrywy, zwłaszcza podczas dolewania wody. Podczas podgrzewania wody nie otwieraj pokrywy.
8. Używaj czajnika tylko do podgrzewania wody. Nie napełniaj czajnika ponad znacznik „max”. Nie włączaj czajnika, gdy poziom wody jest poniżej minimum.
9. Nie dopuść, aby kabel był przewieszony przez krawędź stołu ani dotykał gorących przedmiotów. Nadmiar kabla zwiń w podstawie.
10. Żadnej części urządzenia nie mocz w wodzie ani innych cieczach. Nie używaj czajnika z przedłużaczem, jeśli nie został skontrolowany przez wykwalifikowanego i certyfikowanego elektryka lub technika serwisowego. Do podłączenia urządzenia używaj takiego napięcia (tylko prąd zmienny), jakie podano na urządzeniu.
11. Jeśli kabel zasilający ulegnie uszkodzeniu, wymianę może przeprowadzić wyłącznie producent lub inna uprawniona osoba.



UWAGA:

Jeśli czajnik będzie napełniony aż po brzegi, wrzątek może wytrysnąć na zewnątrz.

Czajnik można używać tylko z dostarczonym stojakiem.



OSTRZEŻENIE!

Nie włączaj czajnika, jeśli zachodzi możliwość, że woda wewnątrz jest zamrożona.

12. We wszystkich poniższych sytuacjach odłącz czajnik z gniazdka:
W czajniku nie ma wody, podczas napełniania czajnika, gdy czajnik nie jest używany, przed czyszczeniem lub przeniesieniem.
13. Jeśli potrzebujesz uzyskać jakiejkolwiek informacje lub przesać czajnik do przeglądu lub naprawy do działu serwisowego, zadzwoń pod bezpłatny numer obsługi klienta. Nie naprawiaj czajnika samodzielnie.
OSTRZEŻENIE: Nie demontuj dolnej części pokrywy czajnika ani podstawy, aby uniknąć niebezpieczeństwa pożaru lub porażenia prądem elektrycznym.
14. Nie używaj podstawy od innego czajnika. Użycie akcesoriów, które nie zostały dosłownie zalecone przez producenta urządzenia, może spowodować wybuch pożaru, porażenie prądem elektrycznym lub obrażenia osób.
15. Do szczelin i otworów czajnika nie wkładaj żadnych przedmiotów.
16. Urządzenie jest przeznaczone wyłącznie do użytku domowego. Nie używaj urządzenia na dworze.
17. Urządzenie może być użytkowane przez dzieci powyżej 8 roku życia, jeżeli są pod nadzorem lub zostały przeszkolone w zakresie bezpiecznej obsługi urządzenia i rozumieją zagrożenia związane z nieprawidłowym użyciem. Dzieci mogą przeprowadzać czyszczenie i konserwację wyłącznie po ukończeniu 8 roku życia i pod nadzorem. Utrzymuj urządzenie i kabel zasilający z dala od dzieci

poniżej 8 roku życia.

18. URZĄDZENIE JEST PRZEZNACZONE WYŁĄCZNIE DO UŻYTKU DOMOWEGO.

19. OSTRZEŻENIE: Nie otwieraj pokrywy podczas gotowania wody.

20. OSTRZEŻENIE: Pokrywę skieruj tak, aby para nie wydostawała się w kierunku uchwytu.

21. OSTRZEŻENIE: Przed zdjęciem czajnika z podstawy, odczekaj, aż sam się wyłączy.

22. OSTRZEŻENIE: Uważaj, aby woda nie rozlała się na kontakty podstawy.

23. Postępuj ostrożnie, w przypadku niewłaściwej manipulacji czajnik może spowodować poważne poparzenia.

24. Nie dotykaj wnętrza czajnika, powierzchni grzałki, która jest po użyciu bardzo gorąca.

25. Z urządzenia mogą korzystać osoby o obniżonych zdolnościach fizycznych, percepcyjnych i umysłowych lub niewielkim doświadczeniu i wiedzy, o ile jest nad nimi sprawowany nadzór lub zostały one pouczone o korzystaniu z urządzenia w bezpieczny sposób i zdają sobie sprawę z zagrożeń związanych z nieprawidłowym użyciem.

26. Dzieciom nie wolno bawić się tym urządzeniem.

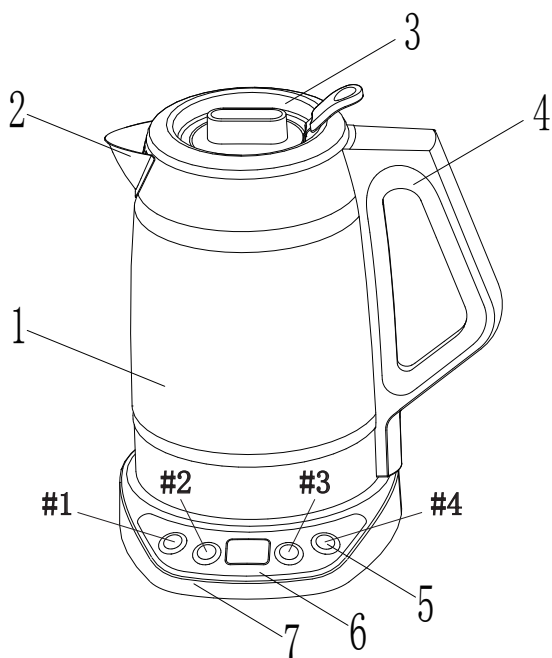
Przestrzegaj powyższych wskazówek dotyczących bezpieczeństwa

CZĘŚĆ 2: KRÓTKI WSTĘP

Inteligentny design ułatwi Ci życie i sprawi przyjemność

- Szybkie osiągnięcie wrzenia oszczędza czas i energię
- Zdemontowany filtr zapewni czystość wody bez żadnych obcych substancji.
- Automagiczne wyłączenie zapobiega włączeniu pustego czajnika.
- Czytelny wskaźnik poziomu wody.
- Termostat bardzo wysokiej jakości.
- Obrotowa podstawa zasilająca 360°
- Obudowa ze stali nierdzewnej

CZĘŚĆ 3: OPIS GŁÓWNYCH CZĘŚCI



- | | |
|---------------------|--------------------------|
| 1. Obudowa czajnika | 5. Przycisk |
| 2. Dzióbek | 6. Wskaźnik temperatury |
| 3. Pokrywa | 7. Podstawa z zasilaniem |
| 4. Uchwyt | |

CZĘŚĆ 4: MODEL CZAJNIK

Model	PHWK 2050
Napięcie znamionowe	220-240 V ~ 50/60 Hz
Moc znamionowa	2500-3000 W
Pojemność	1,7 l
Wymiary	240 × 208 × 288 mm
Masa	1,57 kg

CZĘŚĆ 5: EKSPLOATACJA

Przed pierwszym użyciem i po długim okresie nieużytkowania zaleca się przynajmniej dwukrotne napełnienie czajnika świeżą wodą aż po górny znacznik, zagotowanie jej i wylanie, w celu pozbycia się drobnych nieczystości. Takiej wody nie należy pić.

1. Przez obrót regulatora otworzysz pokrywę
2. Zdejmij czajnik z podstawy. Napełnij czajnik potrzebną ilością wody (nie mniejszą niż minimalna i nie większą niż maksymalna objętość). Przykryj pokrywkę i postaw czajnik na podstawie.
3. Przyciski sterujące – wyświetlacz
Po podłączeniu kabla do gniazdka na wyświetlaczu pojawi się „E”, co oznacza włączenie zasilania (brak czajnika na podstawie).
4. Po podłączeniu czajnika zabrmi długi sygnał dźwiękowy, wyświetlacz przez około 3 sekundy pokaże znak „C” i przejdzie na tryb czuwania, w lewym górnym rogu wyświetlacza pojawi się cyfra „1”, oznaczająca tryb wyjściowy, a wyświetlacz pokaże aktualną temperaturę.
5. W trybie czuwania wciśnij jeden raz przycisk #1, przycisk ten się zapali i jesteś w trybie gotowania herbaty, wyjściowy znak „1” w lewym górnym rogu wyświetlacza. W ciągu 5 sekund wybierz przyciskami # 2, # 3 rodzaj herbaty „1, 2, 3, 4, 5”. Cyfry mają następujące znaczenie:
 - 1: herbata ziołowa: 100° / 6 minut gotowania
 - 2: czarna herbata: 100° / 3 minuty gotowania
 - 3: herbata oolong: 90° / 3 minuty gotowania
 - 4: biała herbata: 80° / 3 minuty gotowania
 - 5: zielona herbata: 70° / 3 minuty gotowania
6. W trybie czuwania wciśnij dwukrotnie przycisk #1, w ten sposób wejdiesz w tryb ustawień temperatury, wyjściowa to 80 stopni, w ciągu 5 sekund zacznij przy pomocy przycisków #2 i #3 ustawiać temperaturę, dostępny zakres: 50-100. Wciśnij trzykrotnie przycisk #1, w ten sposób wejdiesz w tryb ustawień czasu, wyjściowy czas to 3 minuty, w ciągu 5 sekund zacznij przy pomocy przycisków #2 i #3 ustawiać czas gotowania herbaty, dostępny zakres: 1 ~ 15. Wciśnij czterokrotnie przycisk #1, w ten sposób powrócisz do stanu podgrzewania wody na ustawioną temperaturę po stanie utrzymywania temperatury, po wyświetleniu ustawionej temperatury, wciśnij przycisk #1, aby przełączyć na ustawienie czasu gotowania herbaty, w tej chwili możesz przy pomocy przycisków #2 i #3 ponownie ustawić czas gotowania herbaty, dostępny zakres: 1 ~ 15.

7. Wciśnij przycisk #4, przycisk ten się zapali, wyjściowe ustawienia według trybu „1” do gotowania wody, wyświetlacz cyfrowy pokaże temperaturę docelową 3 s, następnie wyświetli aktualną temperaturę w procesie podgrzewania wody (przez kolejne wciśnięcie przycisku #4 można przerwać podgrzewanie wody i przejść na tryb czuwania). Po osiągnięciu temperatury docelowej zabrzmia 3 sygnały dźwiękowe i zapali się przycisk #1, a czajnik przełączy się na tryb izolacji termicznej.
W tej chwili można włożyć herbatę do gotowanej wody, przez wciśnięcie przycisku #4 można zacząć gotować herbatę, według ustawionego czasu 1~15. Podczas gotowania herbaty można przez ponowne wciśnięcie przycisku #4 przerwać podgrzewanie wody i czajnik przełączy się na tryb czuwania. (stan gotowanej herbaty pojawi się na wyświetlaczu)
8. Gdy woda osiągnie temperaturę docelową, czajnik przełączy się na tryb izolacji termicznej bez konieczności wciskania przycisków, wyjściowy czas zachowania temperatury to 20 minut, następnie utrzymywanie temperatury się wyłączy i wyświetlacz zgaśnie.
9. Jeśli w trybie czuwania w ciągu 30 minut nie wykonasz żadnej operacji, czajnik się wyłączy.
Długie wciśnięcie przycisku #1 włącza/wyłącza funkcję mute (tryb cichy), dwa sygnały dźwiękowe zwrócą uwagę, że przełączenie funkcji mute się powiodło.
Przy włączonym czajniku wciśnij długo przycisk #4, aby czajnik się wyłączył.

CZĘŚĆ 6: CZYSZCZENIE

- Regularnie usuwaj osad mineralny, przedłużysz w ten sposób żywotność czajnika.
- Przed czyszczeniem wyjmij kabel z gniazdka i odstaw czajnik do ostygnięcia.
- Do czyszczenia powierzchni nie używaj chemikaliów, druciaków ani szorujących środków czyszczących, ponieważ zadrapałyby i uszkodziły kolorową powierzchnię.

Sposób czyszczenia:

1. Do czajnika wlej 0,5 litra octu, uzupełnij wodą i odstaw na przynajmniej 1 godzinę;
2. Wylej roztwór z czajnika. Resztę osadu usuń wilgotną ściereczką
3. Napełnij czajnik czystą wodą, zagotuj i wylej. Jeszcze raz powtórz tę czynność i czajnik będzie gotowy do następnego użycia;
4. W razie potrzeby powtórz cały proces kilkakrotnie;
5. Nie zanurzaj czajnika w wodzie. Powierzchnie czajnika można przetrzeć wilgotną ściereczką a następnie wypolerować suchym materiałem.
6. Uchwyć górną część filtra i wyciągnij go. Wymyj dokładnie filtr czystą wodą i włóż go z powrotem do czajnika.

WSKAZÓWKI I INFORMACJE DOTYCZĄCE GOSPODARKI ZUŻYTYM OPAKOWANIEM

Zużyty materiał z opakowania należy przekazać do wskazanego przez gminę punktu zbiórki odpadów.

LIKWIDACJA ZUŻYTYCH URZĄDZEŃ ELEKTRYCZNYCH I ELEKTRONICZNYCH



Ten symbol umieszczony na produkcie lub w jego dokumentacji przewodniej oznacza, że zużyte urządzenia elektryczne i elektroniczne nie mogą być wyrzucane wraz ze zwykłym odpadem komunalnym. W celu zapewnienia należytej likwidacji, utylizacji i recyklingu tych wyrobów należy przekazać je do wyznaczonych punktów zbiórki odpadów. W niektórych państwach Unii Europejskiej lub innych krajach europejskich można zwrócić produkt lokalnemu sprzedawcy przy zakupie nowego produktu będącego jego odpowiednikiem. Prawidłowo likwidując produkt, pomagasz zachować cenne źródła surowców naturalnych i przeciwdziałasz ich negatywnemu wpływowi na środowisko naturalne i zdrowie ludzkie, który mógłby być wynikiem nieodpowiedniej likwidacji odpadów. Szczegółowych informacji udzieli najbliższy lokalny urząd lub najbliższy punkt zbiórki odpadów. Za nieprawidłową likwidację tego rodzaju odpadów mogą być nakładane kary zgodne z lokalnymi przepisami.

Dotyczy podmiotów gospodarczych z krajów Unii Europejskiej

Jeśli chcą Państwo likwidować urządzenia elektryczne i elektroniczne, prosimy o uzyskanie potrzebnych informacji od sprzedawcy lub dostawcy wyrobu.

Likwidacja wyrobów w krajach spoza Unii Europejskiej

Ten symbol obowiązuje w Unii Europejskiej. Jeśli chcą Państwo zlikwidować ten wyrób, prosimy o uzyskanie potrzebnych informacji dotyczących prawidłowego sposobu likwidacji od lokalnych urzędów lub od sprzedawcy.



Ten produkt spełnia wymagania dyrektyw UE dotyczących kompatybilności elektromagnetycznej i bezpieczeństwa elektrycznego.

Zastrzegamy sobie możliwość dokonywania zmian tekstu, designu i danych technicznych wyrobu bez uprzedzenia.

Język czeski jest językiem oryginału.

Adres producenta: FAST ČR, a.s., Černokostelecká 1621, Říčany CZ-251 01

FAST ČR, a.s.
Cernokostecká 1621
CZ-251 01 Ríčany

PHILCO[®] 

**is a registered trademark used under license from
Electrolux International Company, U.S.A.**