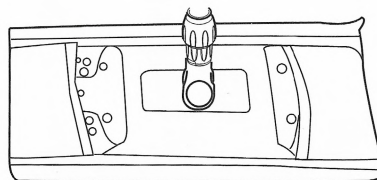
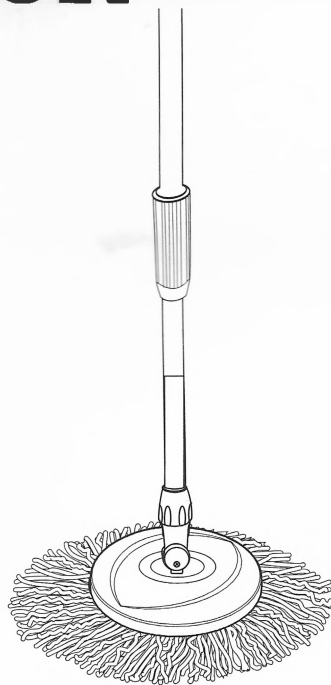
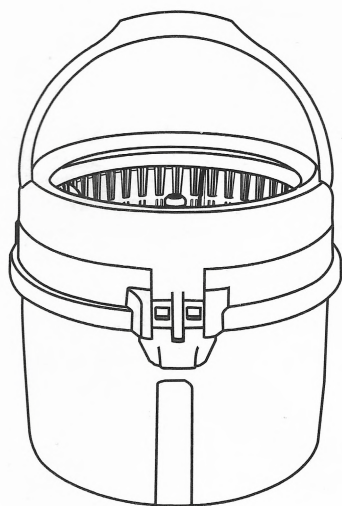


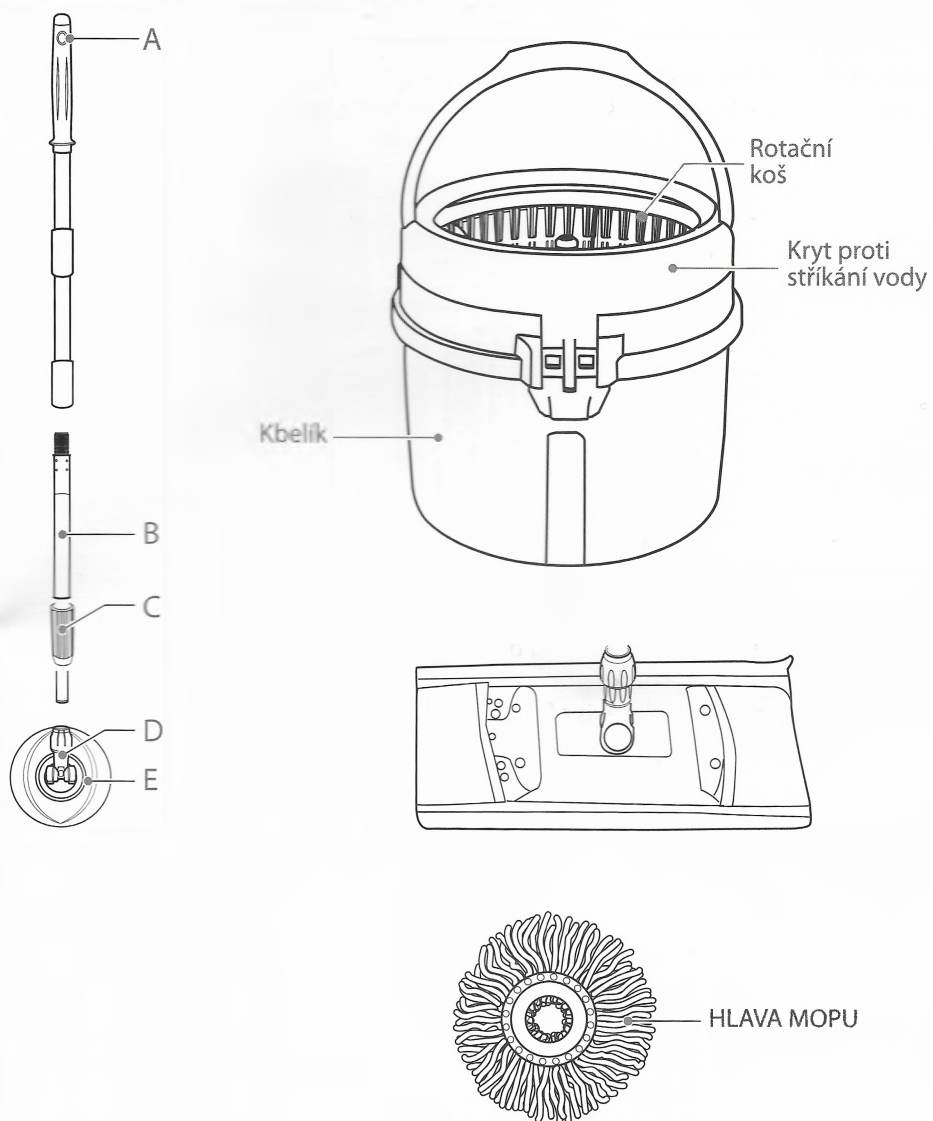
**lamart**

*by Pierre Lamart*

# TOUR



## CZ POPIS PRODUKTU



- A Úchop rukojeti
- B Hřídel z nerezavějící oceli
- C Zámek
- D Plastová matice
- E Deska mopu

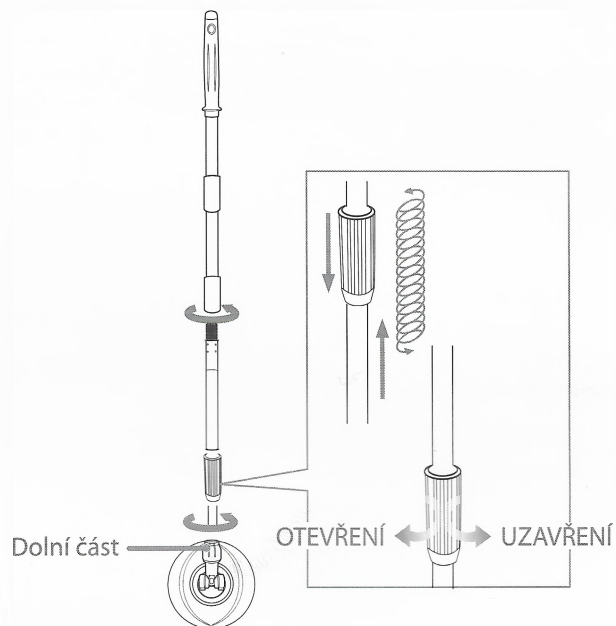
### PODROBNÉ INFORMACE:

Kbelík 1 ks	Deska mopu 1 ks
Rukojeť 1 sada	Hlava mopu 2 ks
Plochý mop 1 ks	

## MONTÁŽ TYČE

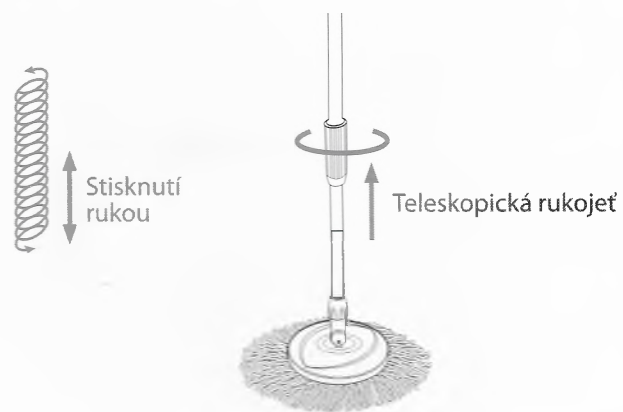
### MONTÁŽ TYČE

Před použitím prosím zkontrolujte všechny díly a pevně je smontujte.  
Při montáži prosím dodržujte směr připojování uvedený na obrázku.



## DŮLEŽITÉ POZNÁMKY

### MONTÁŽ HLAVY MOPU



## DŮLEŽITÉ POZNÁMKY

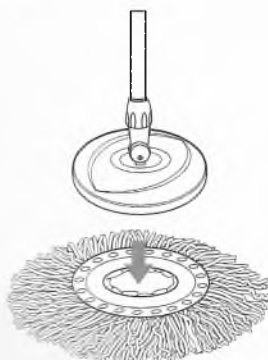
### MONTÁŽ HLAVY MOPU

Umístěte plastovou desku přímo na plastový kotouč hlavy mopu.



#### VAROVÁNÍ:

Dávejte prosím pozor, abyste na podlaze neuklouzli.

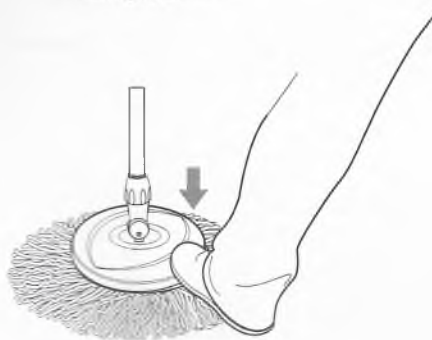


Po nasazení umístěte na desku nohu a silně došlápněte.



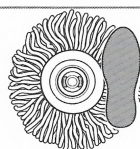
#### VAROVÁNÍ:

Když uslyšíte zvuk „KA“, uvolněte tlak nohy.



### VÝMĚNA NÁHRADY MOPU

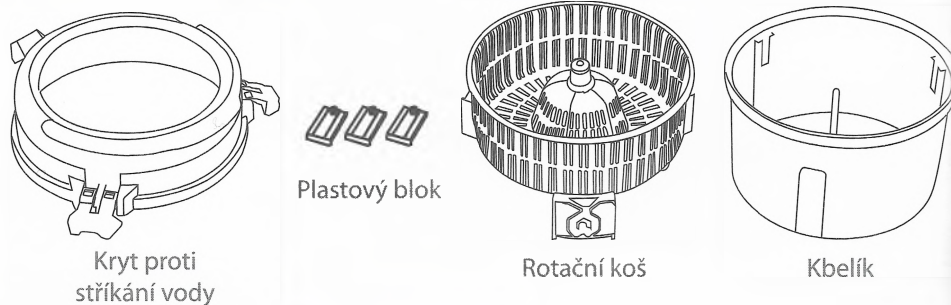
Pro odebrání hlavy mopu umístěte nohu na bok náhrady a zatlačte na rukojeť opačným směrem.



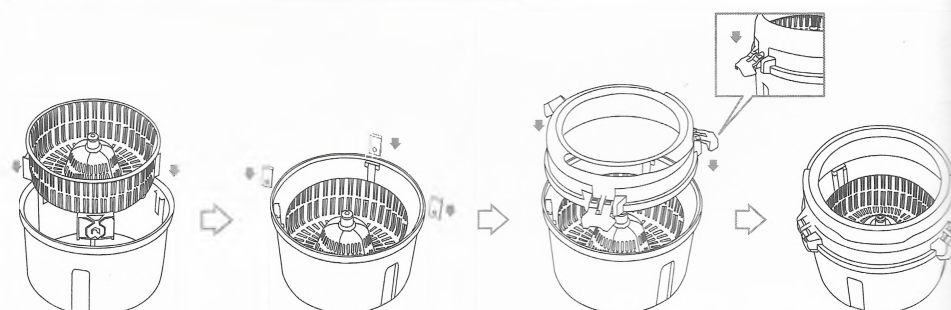
Poloha nohy

## MONTÁŽ KBELÍKU

### NÁHRADNÍ DÍLY PRO KBELÍK:



### PŘI MONTÁŽI POSTUPUJTE NÁSLEDOVNĚ:



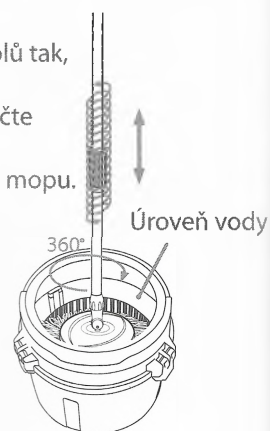
## POSTUP PŘI MYTÍ HLAVY MOPU

1. Naplňte do kbelíku vodu; nepřekračujte dovolenou maximální úroveň.
2. Umístěte desku mopu na osu rotačního koše a zatlačte ji dolů tak, abyste uslyšeli „zacvaknutí“.
3. Vytáhněte tyč mopu s rotačním košem nahoru a pak ji zatlačte dolů směrem k dolní části kbelíku.
4. Zatlačením na otočený mechanismus rukojeti umyjte hlavu mopu.



### VAROVÁNÍ:

NEPLŇTE KBELÍK NADMĚRNÝM MNOŽSTVÍM VODY, JINAK BUDE ZATLAČENÍ NA RUKOJETŮ OBŤIŽNÉ.



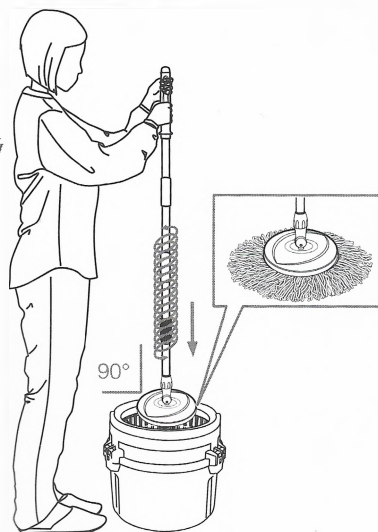
## POSTUP PŘI SUŠENÍ HLAVY MOPU

1. Umístěte desku mopu na osu rotačního koše a zatlačte ji dolů tak, abyste uslyšeli zacvaknutí.
2. Vytáhněte tyč mopu s rotačním košem nahoru do horní polohy kbelíku.
3. Umístěte tyč mopu rovně a pak zatlačte na otočný mechanismus rukojeti pro vysušení.
4. Po dokončení sušení, zatímco mop stále odstřeďuje, jemně nakloňte hlavu mopu a vyjměte ji rychle z koše.



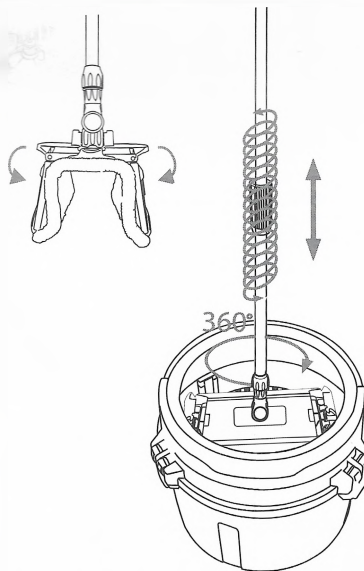
### VAROVÁNÍ:

PŘED OTÁČENÍM PROSÍM ZAJISTĚTE, ABY BYLO VŠE UVNITŘ KBELÍKU, ABYSTE SI NEZAŠPINILI SVÉ KALHOTY.



## STEJNÝ ZPŮSOB POUŽIJTE U PLOCHÉHO MOPU

1. Před montáží na tyč mopu umístěte na podložku plochého mopu plochou náhradu (návlek).
2. Umístěte podložku plochého mopu na osu rotačního koše a zatlačte ji dolů tak, abyste uslyšeli zacvaknutí.
3. Umístěte tyč mopu rovně, zatlačte ji dolů do dolní polohy pro mytí a vytáhněte ji nahoru do horní polohy pro sušení.
4. Po dokončení sušení, zatímco mop stále odstřeďuje, jemně nakloňte hlavu mopu a vyjměte ji rychle z koše.
5. Nakloňte tyč mopu - podložka plochého mopu se automaticky otevře.
6. Když umístíte tyč rovně, bude podložka plochého mopu opět složena pro mytí.



### VAROVÁNÍ:

NESKLÁDEJTE PODLOŽKU PLOCHÉHO MOPU NÁSILNĚ RUKAMA.