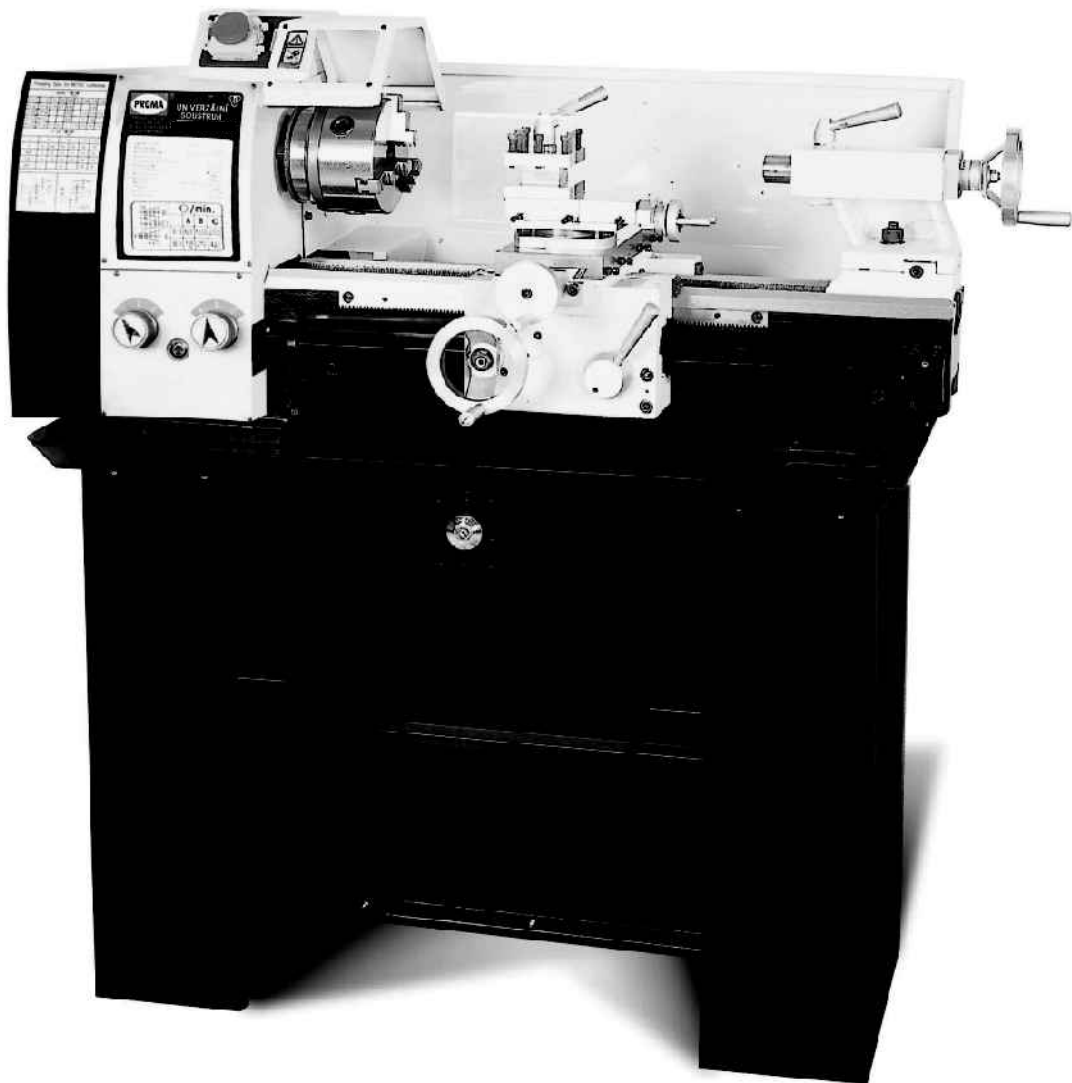


# NÁVOD K OBSLUZE

**PROMA**

®

PROMA CZ s.r.o.  
MĚLČANY 38, 518 01 DOBRUŠKA  
CZECH REPUBLIC



**UNIVERZÁLNÍ SOUSTRUH  
SPB-550/400**





**ES- PROHLÁŠENÍ O SHODĚ**  
**DECLARATION OF CONFORMITY**  
**ДЕКЛАРАЦИЯ О СООТВЕТСТВИИ**  
**DEKLARACJA ZGODNOŚCI**



MY:, WE:, МЫ:, МЫ: PROMA CZ s.r.o., MĚLČANY 38, 518 01 DOBRUŠKA, ČESKÁ REPUBLIKA

**NÁZEV STROJE:** Univerzální soustruh  
**PRODUCT NAME:** Universal lathe  
**ИЗДЕЛИЕ:** УНИВЕРСАЛЬНЫЙ ТОКАРНЫЙ СТАНОК  
**NAZWA PRODUKTU:** Tokarka uniwersalna  
**ТYP:** SPB-550  
**TYPE:** SPB-550  
**ТИП:** SPB-550  
**ТYP:** SPB-550  
**Výrobce:** PROMA CZ s.r.o., MĚLČANY 38, 518 01 DOBRUŠKA, ČESKÁ REPUBLIKA  
**Manufacturer:** PROMA CZ s.r.o., MELCANY 38, 518 01 DOBRUSKA, CZECH REPUBLIC  
**ПРОИЗВОДИТЕЛЬ:** О.О.О. «PROMA CZ» Мелчаны № 38, пл/и 518 01 г. Добрушка, Чешская республика  
**Producent:** PROMA CZ s.r.o., MĚLČANY 38, 518 01 DOBRUŠKA, Republika Czeska

**Příslušná nařízení vlády:** 73/23/EHS, 98/37/ES  
**According to the Directive:** 73/23/EEC, 98/37/EC  
**СОГЛАСНО СЛЕДУЮЩИМ ПРЕДПИСАНИЯМ:** 73/23/ЕЕС, 98/37/ЕС  
**Zgodnie z dyrektywą/dyrektywami:** 73/23/EEC, 98/37/EC

**Použité harmonizované normy, národní normy a technické specifikace:** EN 60204-1:2000, EN 292-1:2000, EN 292-2+A1:2000, EN 294:1993, EN 349:1994, EN 953:1998, EN 418:1994, EN 954-1:1998, EN 614-1:1997, EN 1037:1997, EN 1088:1999, EN 12840:2001, ISO 3864:1995  
**Applied standards or standardized documents:** EN 60204-1:2000, EN 292-1:2000, EN 292-2+A1:2000, EN 294:1993, EN 349:1994, EN 953:1998, EN 418:1994, EN 954-1:1998, EN 614-1:1997, EN 1037:1997, EN 1088:1999, EN 12840:2001, ISO 3864:1995  
**СООТВЕТСТВУЕТ ТРЕБОВАНИЯМ НОРМАТИВНЫХ ДОКУМЕНТОВ:** ГОСТ 12.2.009-99, ГОСТ Р 50786-95, ГОСТ Р МК 60204.1-99  
**Stosowane normy lub normatywy:** EN 60204-1:2000, EN 292-1:2000, EN 292-2+A1:2000, EN 294:1993, EN 349:1994, EN 953:1998, EN 418:1994, EN 954-1:1998, EN 614-1:1997, EN 1037:1997, EN 1088:1999, EN 12840:2001, ISO 3864:1995

**Posouzení shody provedl:** Strojírenský zkušební ústav, s.p., Brno, ČR, autorizovaná osoba AO 202  
**Approved by:** Engineering Test Institute - Brno -Czech Republic, authorized person AO 202  
**СЕРТИФИКАТ ВЫДАЛ:** SZU, s.p., Brno, Чешская республика  
**Zatwierdzone przez:** Instytut Badań Technicznych Brno- Republika Czeska, osoba uprawniona AO 202

**Poslední dvojčíslí roku v němž bylo označení CE na výrobek umístěno:** 03  
**Last double number of the year, when the product was (CE) marked:** 03  
**Двузначное число года наименования (CE):** 03  
**Ostatnie dwie cyfry roku, w którym produkt został oznaczony CE:** 03

V Mělčanech dne: 07.04.2003

Pavel Dubský, product manager

místo vydání, datum  
 locality, date  
 МЕСТО, ДАТЕ  
 miejsce i data wystawienia

jméno a funkce odpovědné osoby  
 name, responsible person  
 ИМЯ, ПОСТ  
 imię i nazwisko osoby upoważnionej

podpis  
 signature  
 ПОДПИСЬ  
 podpis

## OBSAH

- |                        |                                       |                                    |
|------------------------|---------------------------------------|------------------------------------|
| 1) Obsah balení        | 8) Popis soustruhu                    | 15) Rozkreslení stroje             |
| 2) Úvod                | 9) Doprava a montáž                   | 16) Seznam součástí                |
| 3) Účel použití        | 10) Instalace stroje                  | 17) Příslušenství a doplňky        |
| 4) Technická data      | 11) Mazání stroje                     | 18) Rozebírání a likvidace         |
| 5) Bezpečnostní štítky | 12) Seřízení stroje a funkce ovladačů | 19) Všeobec. bezpečnostní předpisy |
| 6) Konstrukce stroje   | 13) Údržba soustruhu                  | 20) Záruční podmínky               |
| 7) Obslužná místa      | 14) Elektrický systém                 | 21) Záruční list                   |

## 1 Obsah balení

Soustruh, oddělený od podstavce (není součástí dodávky), je dodáván ve dřevěném obalu s tímto příslušenstvím:

- 1) 1 ks 3 čelistové sklíčidlo průměr 125 mm (na stroji)
- 2) 2 ks pevný hrot
- 3) sada ozubených kol (10 ks)
- 4) 1 ks klíčka na utahování šroubů nožové hlavy
- 5) 4 ks imbus klíč
- 6) 4 ks klíče ploché 8-10, 5,5-7, 12-14, 17-19
- 7) ozubený řemen
- 8) klínový řemen
- 9) návod k obsluze se záručním listem

## 2 Úvod

Vážený zákazníku, děkujeme Vám za zakoupení soustruhu SPB-550/400 od firmy PROMA CZ s.r.o. Tento stroj je vybaven bezpečnostním zařízením na ochranu obsluhy a stroje při jeho běžném technologickém využití. Tato opatření však nemohou pokrýt všechny bezpečnostní aspekty, a proto je třeba, aby obsluhující dříve, než začne stroj používat, pozorně přečetl tento návod a porozuměl mu. Vyloučí se tím chyby jak při instalaci stroje, tak i při vlastním provozu. Nepokoušejte se proto uvést stroj do provozu dříve, než jste si přečetli všechny instrukce a dokud jste neporozuměli každé funkci a postupu.

## 3 Účel použití

Konstrukce univerzálního soustruhu je přispůsobena k širokému využití. Soustruh SPB-550/400 se používá pro obrábění kovových i nekovových dílců. Stroj má tyto funkce: soustružení, vrtání, řezání závitů atp.. Posuv je řízený ručně nebo automaticky podle vhodnosti k obráběnému materiálu.

Soustruh lze použít v nástrojářských dílnách, údržbách, malých a středních výrobních provozech.

## 4 Technická data

### SPB-550

Točná délka	550 mm
Točný průměr nad ložem	250 mm
Průměr sklíčidla	125 mm
Točný průměr nad suportem	150 mm
Kužel vřetene	Mk III
Kužel pinoly	Mk II
Posuv pinoly	68 mm
Průchod vřetene	20 mm
Otáčky vřetene	125 -2000/min. (6 stupňů)
Závity metrické	0,4 - 3 mm (12 st.)
Závity palcové	10-44 záv./palec (8st.)
Automatický podélný posuv	0,1 - 0,2 mm/ot. (22 st.)
Příkon motoru	600 W
Napětí	3/N PE AC/400V 50 Hz
Hmotnost	130 kg
Rozměry (d x š x v)	1085 x 588 x 375 mm

#### hodnoty akustického výkonu

Vypočítaná hodnota akustického výkonu  $L_{WA} = 78,25$  dB

## 5 Bezpečnostní štítky

Tento stroj je opatřen bezpečnostním zařízením, které chrání obsluhu i stroj.  
Na stroji jsou umístěny informační štítky a štítky upozorňující na různá nebezpečí.



1



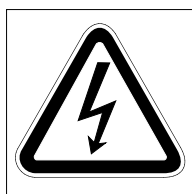
2



3



4



5



6



7

- 1 - Před započetím práce na soustruhu čtěte návod k použití!**  
štítek je umístěn na vřeteníku soustruhu
- 2 - Při práci na stroji používejte ochranné pomůcky zraku!**  
štítek je umístěn na vřeteníku soustruhu
- 3 - Pozor! Nebezpečí úrazu horních končetin!**  
štítek je umístěn na vřeteníku soustruhu
- 4 - Nepracujte na stroji v rukavicích!**  
štítek je umístěn na vřeteníku soustruhu
- 5 - VAROVÁNÍ! Při sejmutém krytu - nebezpečí úrazu elektrickým proudem!**  
štítek je umístěn na krytu svorkovnice
- 6 - VAROVÁNÍ! Při sejmutém krytu - nebezpečí úrazu mechanické povahy!**  
štítek je umístěn na zadním krytu stroje
- 7 - POZOR! Čtěte návod k použití!**  
štítek je umístěn v blízkosti páky řazení

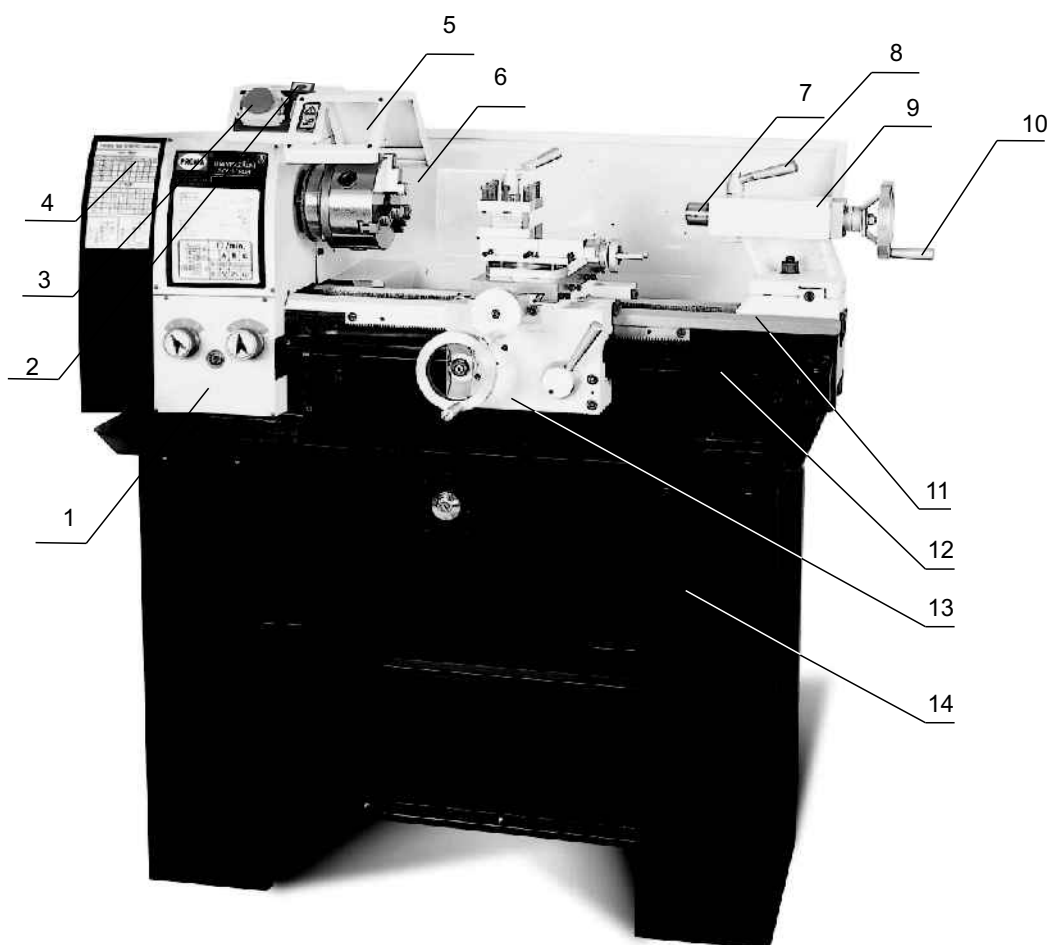
## 6 Konstrukce stroje

Soustruh se skládá z indukčně tvrzeného lože s prizmatickými čelistmi. Na jednom konci lože se nachází vřeteník se sklíčidlem, převodovými řemenicemi pro volbu rychlosti otáček a převodovými koly pro změnu rychlosti posuvu. Na druhém konci lože je koník s výsuvnou pinolou a pákou na aretaci koníku. Mezi vřeteníkem a koníkem se pohybuje ručně nebo strojně suport s příčnými a nožovými saněmi, na kterých je umístěna nožová hlava pro upnutí nástrojů.

## 7 Obslužná místa

Na soustruhu je pouze jedno obslužné místo, ze kterého lze plně ovládat tento stroj. Je to z čela soustruhu, odkud lze bez problému dosáhnout na všechny obslužné prvky. Stroj smí obsluhovat pouze jedna osoba.

## 8 Popis soustruhu



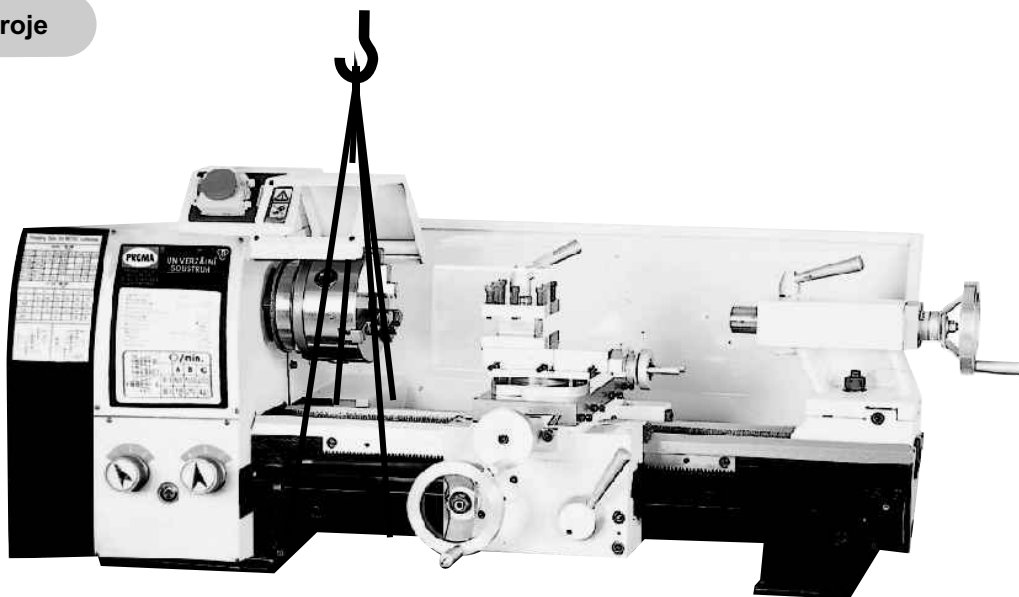
- |  |   |
|--|---|
| 1) Převodová skříň str. posuvu a stoupání závitu | 8) Páka aretace pinoly koníku           |
| 2) Přepínač směru otáčení vřetene                | 9) Koník                                |
| 3) Vypínač "I,0, STOP tlačítko"                  | 10) Ovládací kolo posuvu pinoly koníku  |
| 4) Kryt řemenic                                  | 11) Lože soustruhu                      |
| 5) Kryt sklíčidla s dorazem                      | 12) Kryt šroubu                         |
| 6) Sklíčidlo                                     | 13) Suport, křížový stůl a nožová hlava |
| 7) Pinola koníku                                 | 14) Podstavec stroje (zvláštní přísl.)  |

## 9 Doprava a montáž

Soustruh je přepravován na dřevěné paletě, ke které je připevněn šrouby. Okolo stroje je dřevěná konstrukce, obložená překližkou. Stroj je uvnitř zabalen do igelitového pytle. Všechny náchylné kovové plochy jsou zakryty konzervační látkou, kterou je zapotřebí před prací na stroji odstranit. Na odstranění této konzervační látky se nejčastěji používá technický benzín nebo jiná odmašťovadla. Nesmí se používat NITRO ředidlo, které působí na okolní barvu negativně. Po očištění použijte běžný konzervační olej a naneste jej na všechny broušené plochy, jako například lože soustruhu nebo obě sklíčidla.

Montáží se rozumí kompletace podstavce, ustavení soustruhu a upevnění rukojetí na ovládací kliku podélného suportu, příčného posuvu nebo kliku koníku. Případně nasazení dvou klínových řemenů na pohon soustruhu.

Zavěšení stroje



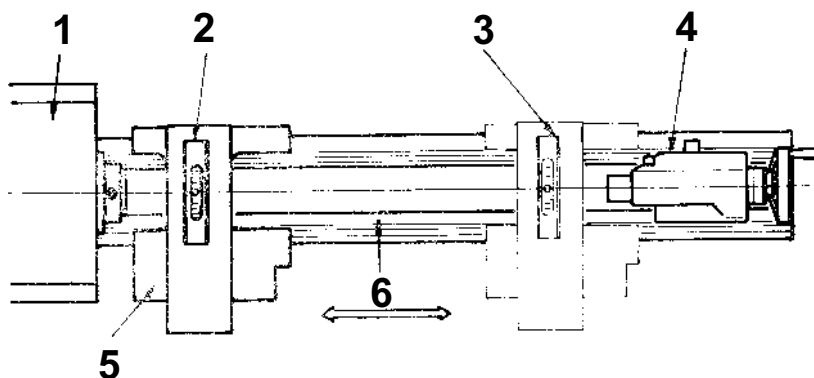
## 10 Instalace stroje



**Upozornění:** Zajistěte bezpečné ustavení stroje a jeho připevnění k základu (na pevnou plochu, která odpovídá materiálem a zatížení strojem). Nedodržení této podmínky může způsobit nepředvídaný pohyb stroje (části stroje) a jeho poškození.

### Vyrovnání stroje

Na očistěný suport, který je ve středu lože, přiložíme vodováhu (viz obr.). Vyrovnáme postupně (podložím), tak aby byla vodováha v rovině. Po vyrovnání na středu lože přejedeme suportem k vřeteníku stroje a lože opět srovnáme. Postup opakujeme i na straně u koníku.



1) vřeteník; 2,3) strojní vodováha; 4) koník; 5) suport; 6) lože

Vyrovnání soustruhu je důležité ke kvalitnímu odtoku chladicí kapaliny ze záchytné vany soustruhu. Při nesprávném vyrovnání může dojít k deformování lože a tím k nepřesnosti při obrábění na soustruhu.



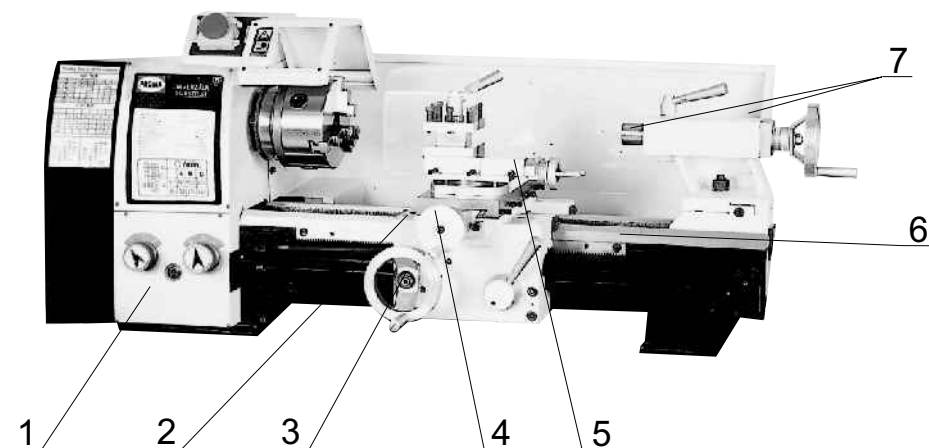
## 11 Mazání stroje

Mazací body stroje jsou označeny na mazacím plánu. Použijte odpovídající druhy mazadel. Na výměnná posuvová kola plastické mazivo. Do maznic a na ostatní plochy používejte olej.

Doporučené plastické mazivo na posuvová kola je MOGUL LA 2. Toto plastické mazivo doplňujte po 30-40 hodinách chodu stroje. Doporučený typ oleje má označení MOGUL LK 22. Tento typ ložiskového oleje je vhodný do převodové skříně posuvů i do označených tlakových maznic stroje (označené červeným bodem). Všechna ložiska stroje jsou oboustranně zakrytá, proto nevyžadují dodatečné promazání, jsou bezúdržbová. Promazávání tlakových maznic a styčných broušených ploch se provádí vždy po skončení práce na stroji.

Pravidelné mazání prodlužuje životnost stroje! Doporučená hladina oleje v převodové skříně posuvů je aby 2/3 olejeznaku byly zaplněny.

Mazací místa

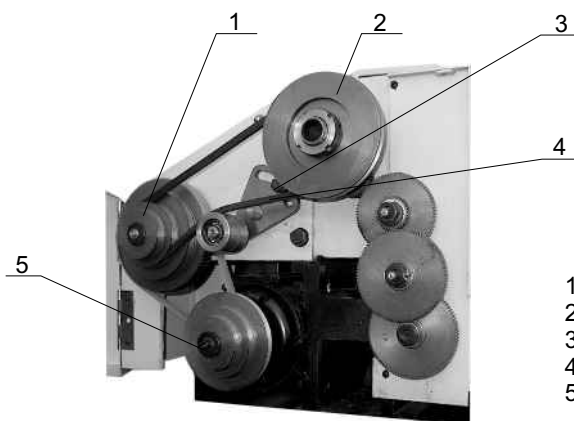


1	převodová skřín posuvů	výměnná oleje	po 6-ti měsících
2	podélný posuv	mazat olejem	denně
3	mechanismus podélného posuvu	mazat olejem	denně
4	příčný posuv	mazat olejem	denně
5	mechanismus příčného posuvu	mazat olejem	denně
6	lože soustruhu	mazat olejem	denně
7	pinola koníku	mazat olejem	denně

## 12 Seřízení stroje a funkce ovladačů

### Napnutí klínových řemenů

Před spuštěním stroje proveďte (pomocí napínacích šroubů) napnutí klínového řemenu, který zajišťuje pohon vřeteníku. Při stlačení řemenu prstem by jeho průhyb měl být cca 12 mm. Přepnutí klínového řemenu má negativní vliv na životnost samotného řemenu a na ložiska řemenic. K napnutí klínového řemenu slouží napínací šroub (5).

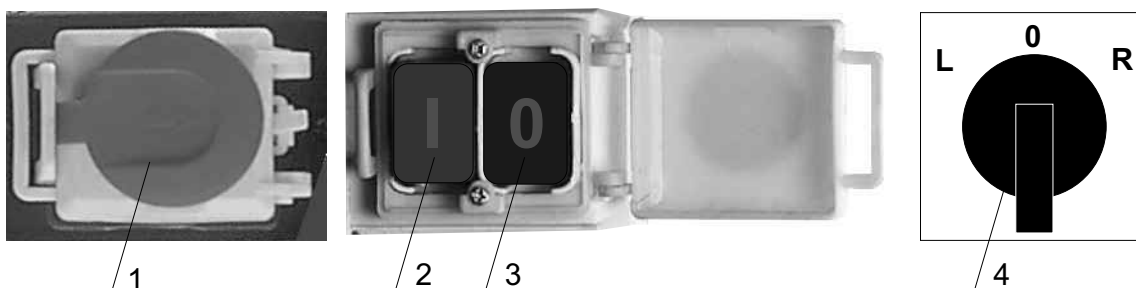


- 1) Řemenice převodů
- 2) Řemenice vřeteníku
- 3) Napínací šroub
- 4) Klínový řemen
- 5) Řemenice motoru

### Elektrické ovládání vřeteníku

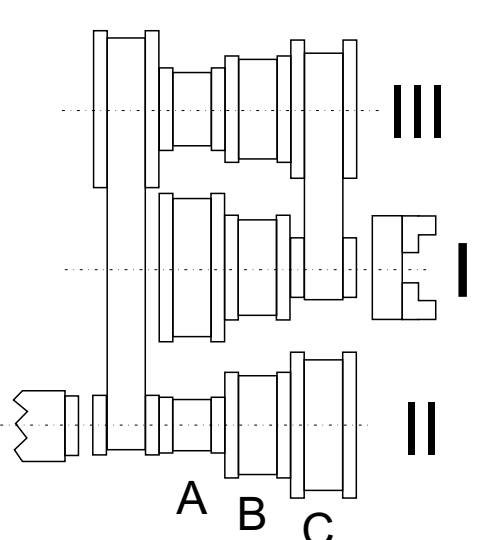

Stroj se spouští zeleným tlačítkem "I" a vypíná červeným tlačítkem "0". Pro změnu směru otáček "reverzaci" slouží přepínač umístěný vedle hlavního vypínače. Červené tlačítko se používá k nouzovému zastavení stroje.

- 1) "Stop" tlačítko (tlačítko nouzového zastavení stroje)
- 2) Zelené tlačítko "I",
- 3) Červené tlačítko "0"
- 4) Přepínač otáčení vřetene (levý - pravý chod)



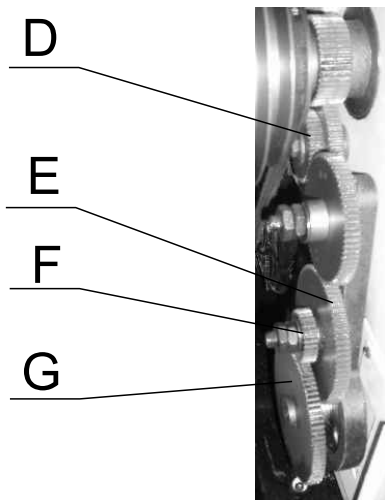
### Řazení otáček vřetene

Otáčky vřetene se volí v závislosti na materiálu a průměru obrobku. Převody se mění umístěním klínových řemenů (viz obr.). Neměňte otáčky dokud se vřeteno nedotočí. Na soustruhu je instalován ochranný spínač otevření krytu řemenic, proto je nutné před spuštěním stroje kryt řemenic zavřít.

	 /min.		
	A	B	C
II-I	620	1000	2000
III-I	125	210	420

**Volba posuvů a stoupání závitů**

Při zvolení rychlosti posuvu nebo stoupání závitu je důležité, aby k vybranému posuvu nebo stoupání byla vybrána odpovídající ozubená kola, která jsou uvedena v příslušné tabulce a správně nastaveny páky A,B,C, a I, II, III. Výměnu nebo pootočení ozubených kol D,E,F,G, je možné provést až po povolení zajišťovacích matic.



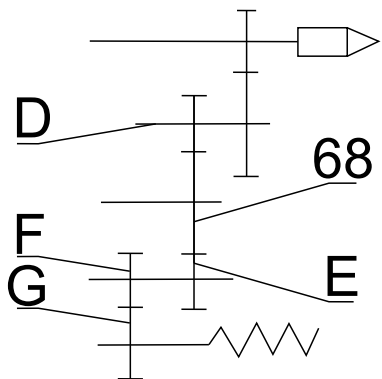
mm

D \ E	F \ G	AI	AII	AIII	BI	BIII	CII	CIII
40 / 80	30 / 90	0,175	0,1	0,25			0,125	
40 / 60	48 / 80			0,6		1,5	0,3	0,75
30 / 75	60 / 45			0,8		2	0,4	1
40 / 48	60 / 75	0,7	0,4	1	1,75	2,5	0,5	1,25

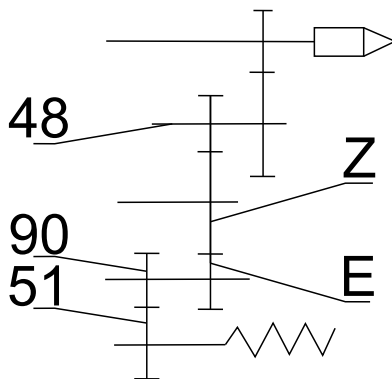
n/1"

Z	75		70		55	50
E	40	45	50	55	60	70
BII	8	9	10	11	12	14
CII	16	18	20	22	24	28
AII			25		30	35

mm

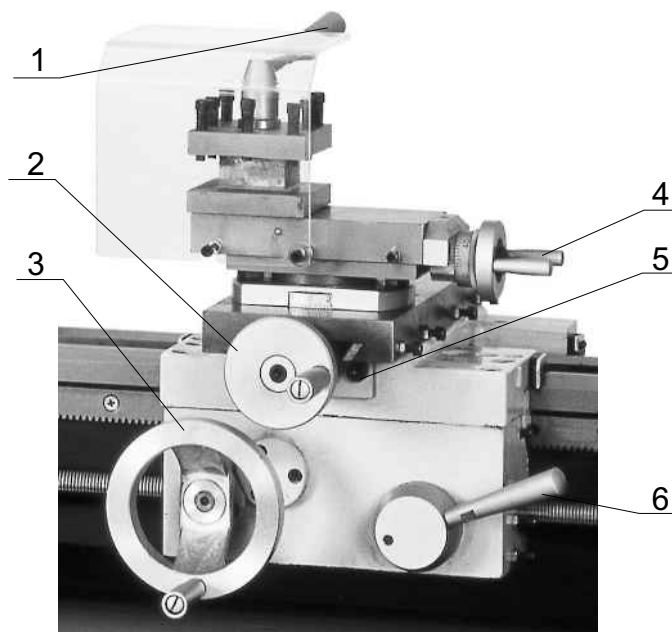


n/1"



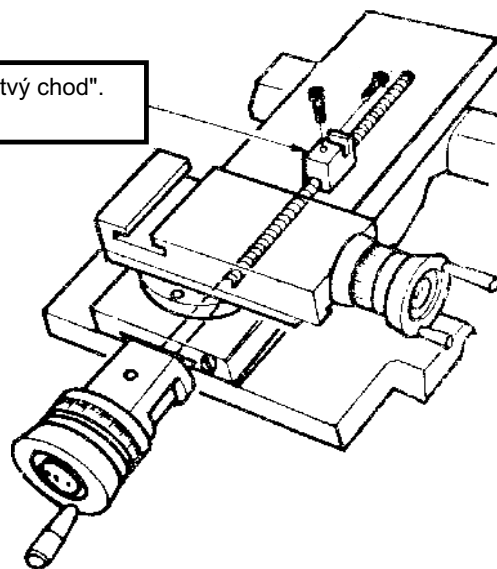
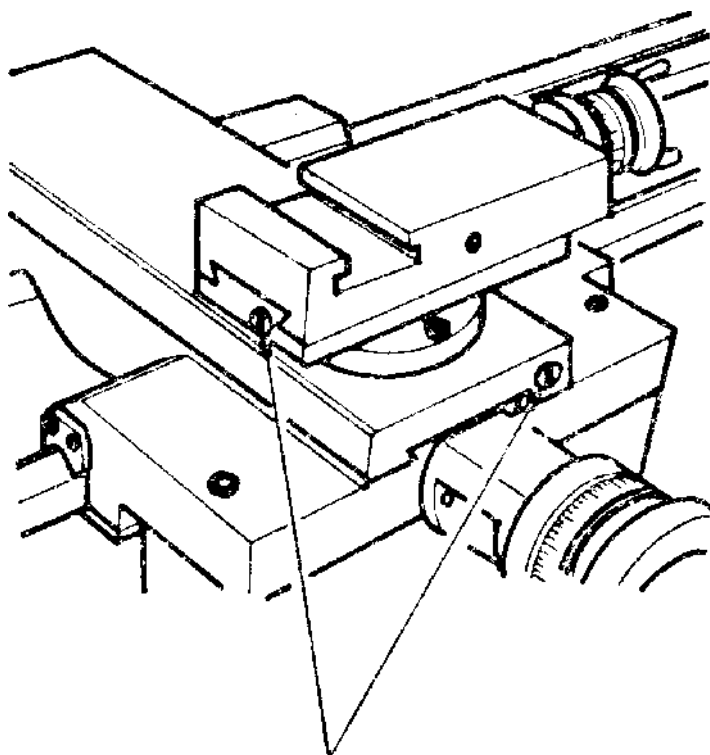
## Suport a saně

Kolo suportu (3) se používá pro manuální posuv podélného suportu po loži soustruhu. Klika posuvu (2) se používá pro manuální posuv příčných saní. Strojní posuv příčných saní se spouští stlačením páky (6). Klika nožových saní (4) se používá pro manuální posuv nožové hlavy. Nožové saně jsou po uvolnění dvou šroubů (5) plně nastavitelné v jakémkoli úhlu ve vertikální ose. Po uvolnění kliky (1) můžeme libovolně natáčet nožovou hlavu.



## Seřízení křížových saní

U příčných saní lze přes naříznutou matici upravit vůli šroubu "mrtvý chod". Tato vůle se odstraní utažením seřizovacího šroubu.



Další seřízení lze provést kosoúhlými pravítky, která vymezují vůle v rybinovitém vedení. Pokud se šrouby utahují, vůle se zmenšují a naopak.

## Koník

Ruční kolo (2) se používá pro vysunutí nebo zasunutí pinoly koníku. Otáčením kola směrem vlevo až na doraz se automaticky uvolní používaný nástroj. Matice zámku koníku (3) svírá koník k loži. Uzamknutí se provede utažením matice, odjištění jejím povolením. Páka zámku pinoly (1) zabraňuje pinole v pohybu. Před manipulací s ručním kolem (2) je nutné páku (1) uvolnit. Po nastavení pinoly do žádané polohy se páka (1) zajistí. Dva seřizovací šrouby (S) na každé straně základny se používají pro nastavení vyosení koníku. Po nastavení požadovaného vyosení oba šrouby (S) dotáhněte.



## 13 Údržba soustruhu

- 1) Před uvedením soustruhu do provozu promažte všechny kluzné a rotující plochy a díly (mazací plán).
- 2) Po skončení práce vyčistěte všechny díly stroje a naolejujte všechny kluzné plochy, vodící šrouby a vřeteno.
- 3) Periodicky vymývejte vřeteník.
- 4) Nenechávejte olej rozstříkavat na motor a klínové řemeny. Pravidelně klínové řemeny kontrolujte a pokud je to nutné, seřídte jejich napětí.
- 5) Převody měňte jen za klidu stroje (na krytu řemenic je koncový spínač)
- 6) Pokud zjistíte poškození stroje, neprodleně stroj zastavte a poraďte se s odborným servisem, jak vzniklý problém odstranit.



**Nebezpečí:** Práce s elektrickým zařízením smí provádět pouze oprávněná osoba s příslušnou elektrotechnickou vyhláškou.



**Varování:** Doporučené předřazené jištění stroje může být 16 A jistič v domovní elektroinstalaci.



**Upozornění:** Před použitím stroje se seznamte s ovládacími prvky, jejich funkcí a umístěním.

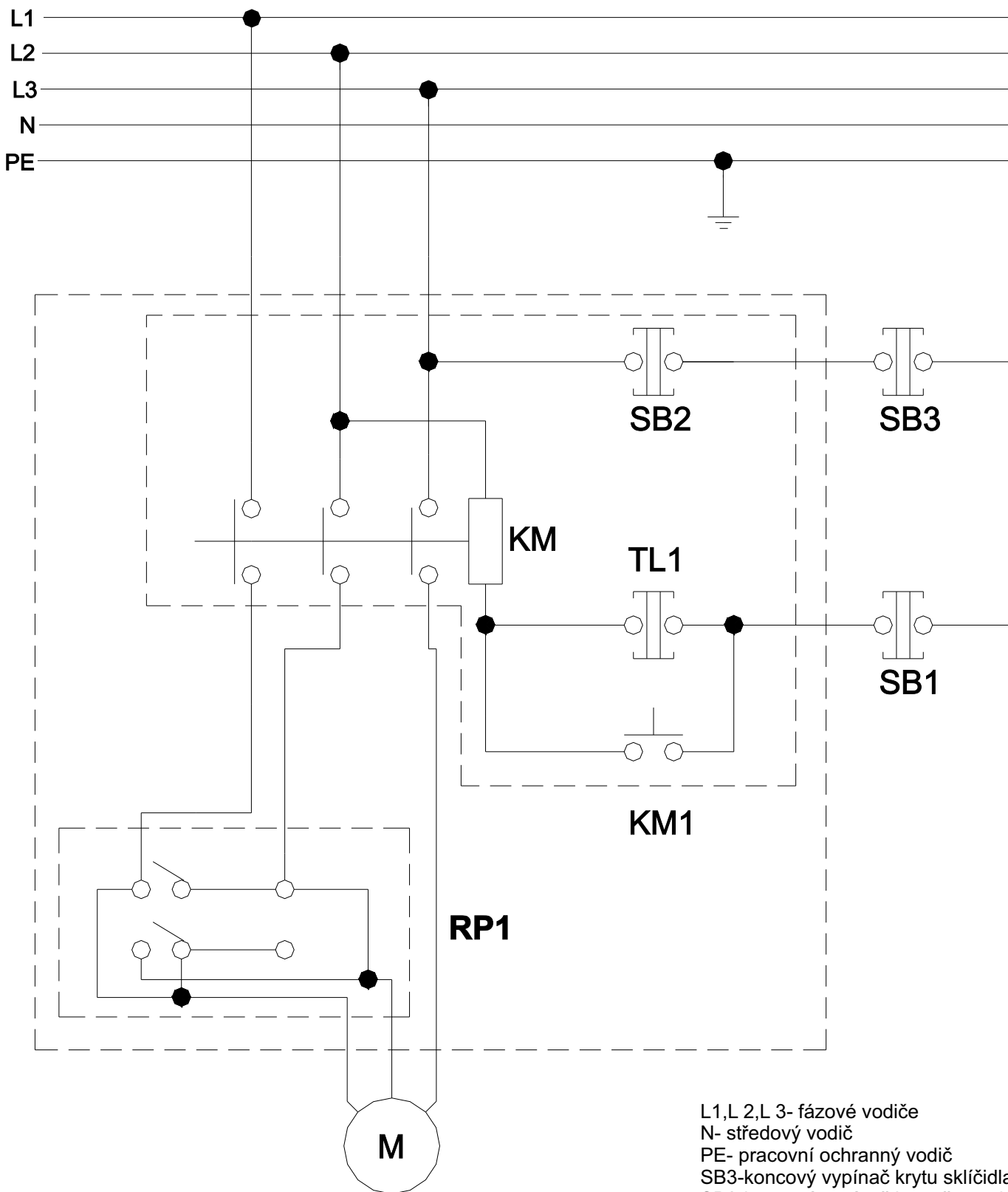


**Varování:** Před veškerými opravami, seřizováním, údržbářskými činnostmi vždy odpojte stroj od el. sítě.



**Upozornění:** Při používání ropných produktů je nutné zamezit jejich stékání mimo nádrž a při výměně kapaliny dodržovat předpisy pro jejich použití.

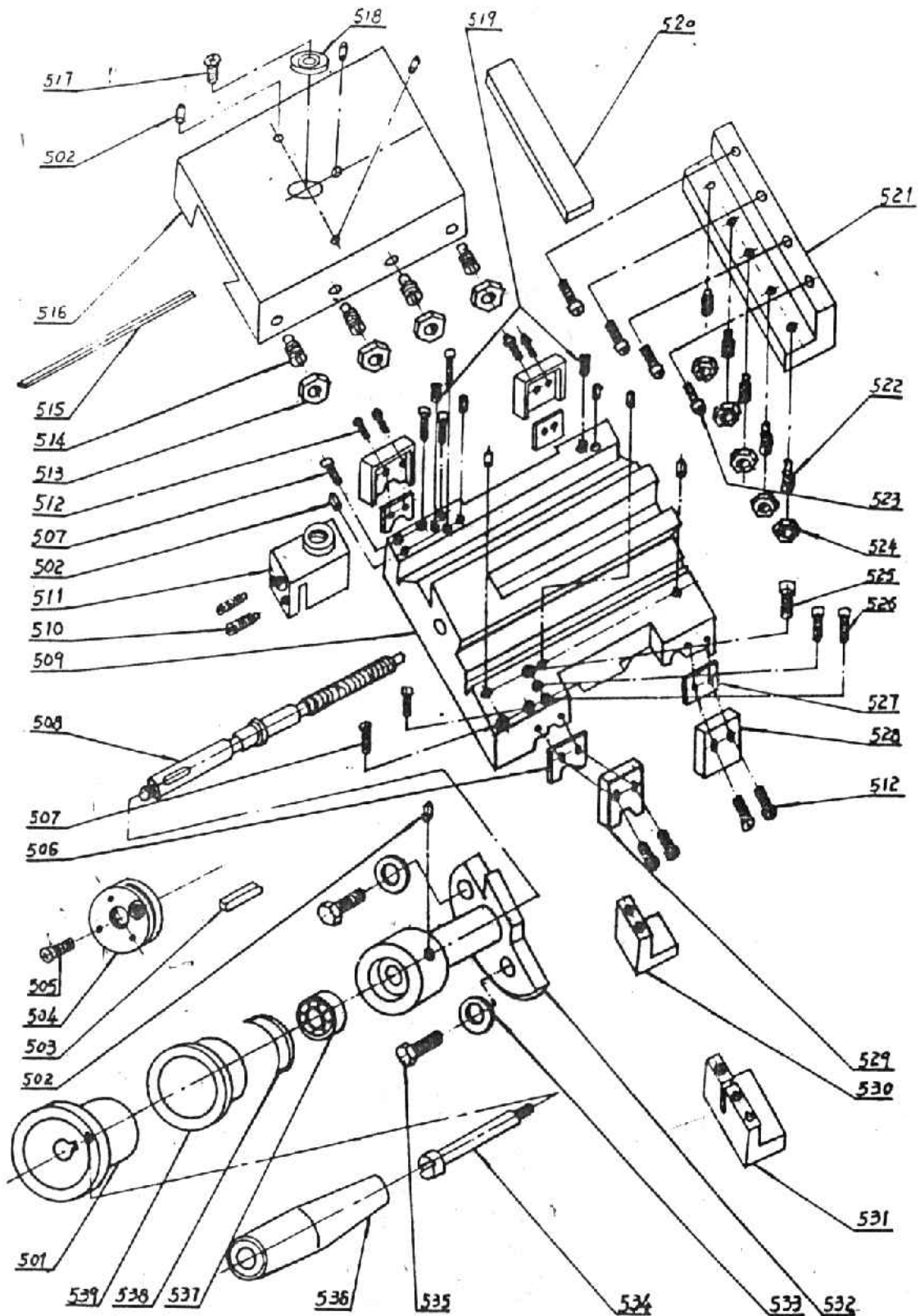
## 14 Elektrický systém



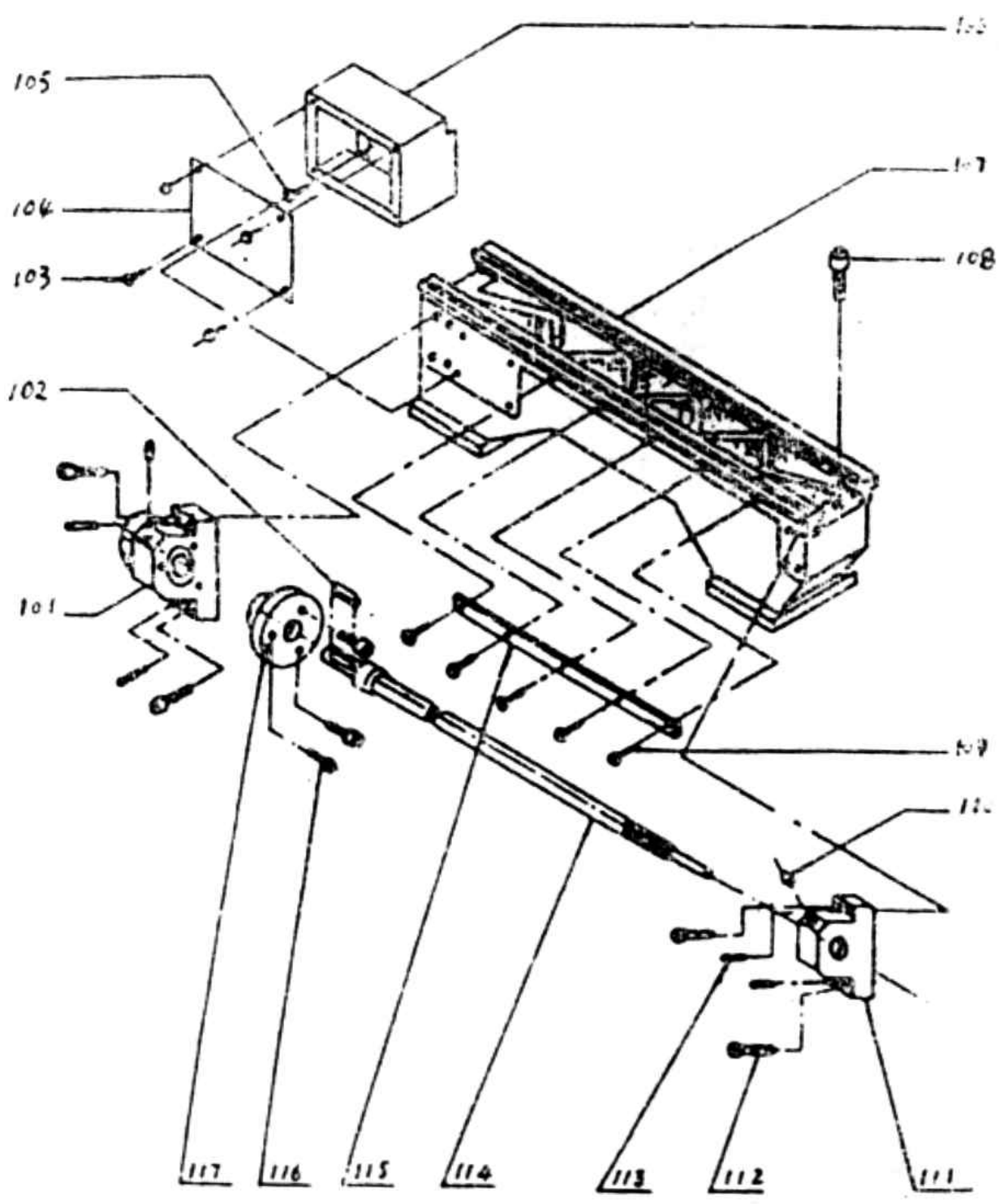
L1,L 2,L 3- fázové vodiče  
 N- středový vodič  
 PE- pracovní ochranný vodič  
 SB3-koncový vypínač krytu sklíčidla  
 SB2-koncový vypínač krytu řemenic  
 SB1- "STOP" tlačítko nouzového zastavení  
 KM -cívka stykače  
 KM1- stykač  
 TL1- start tlačítko

15 Rozkreslení stroje

1 (

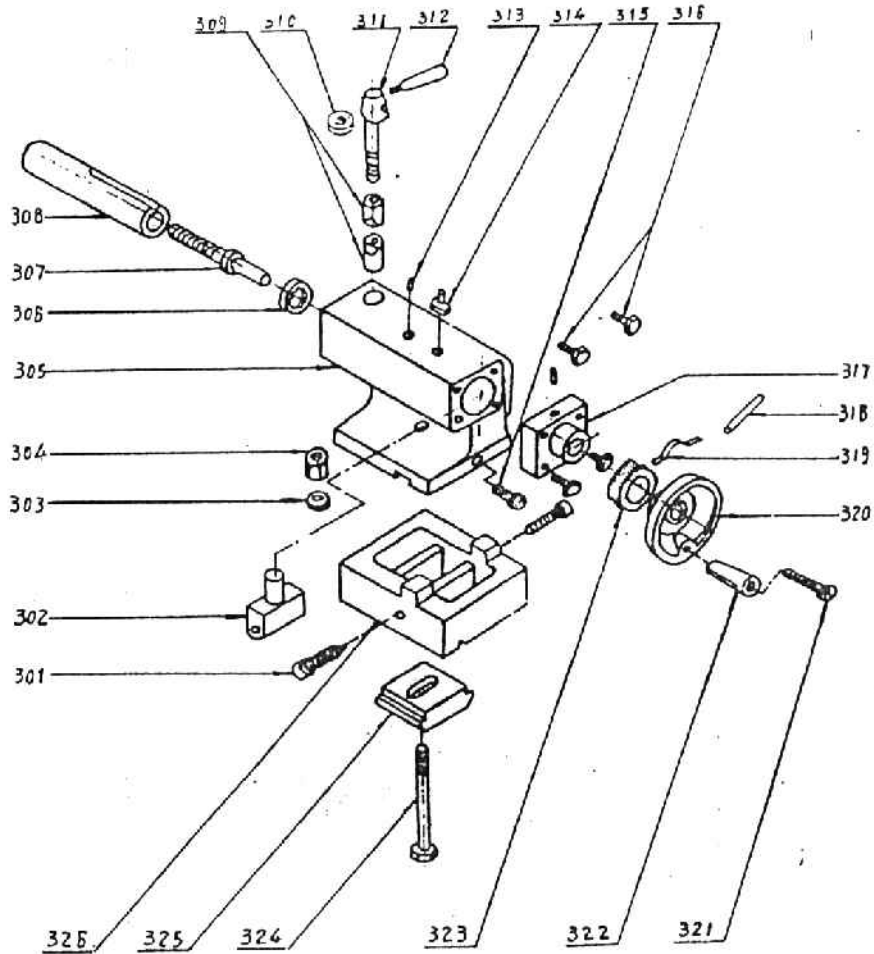


2 (

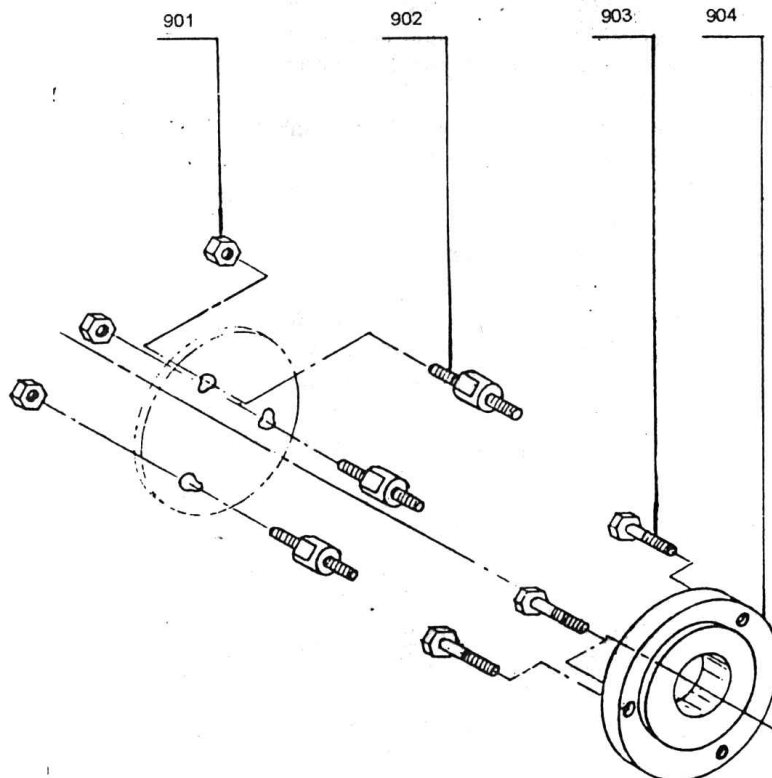




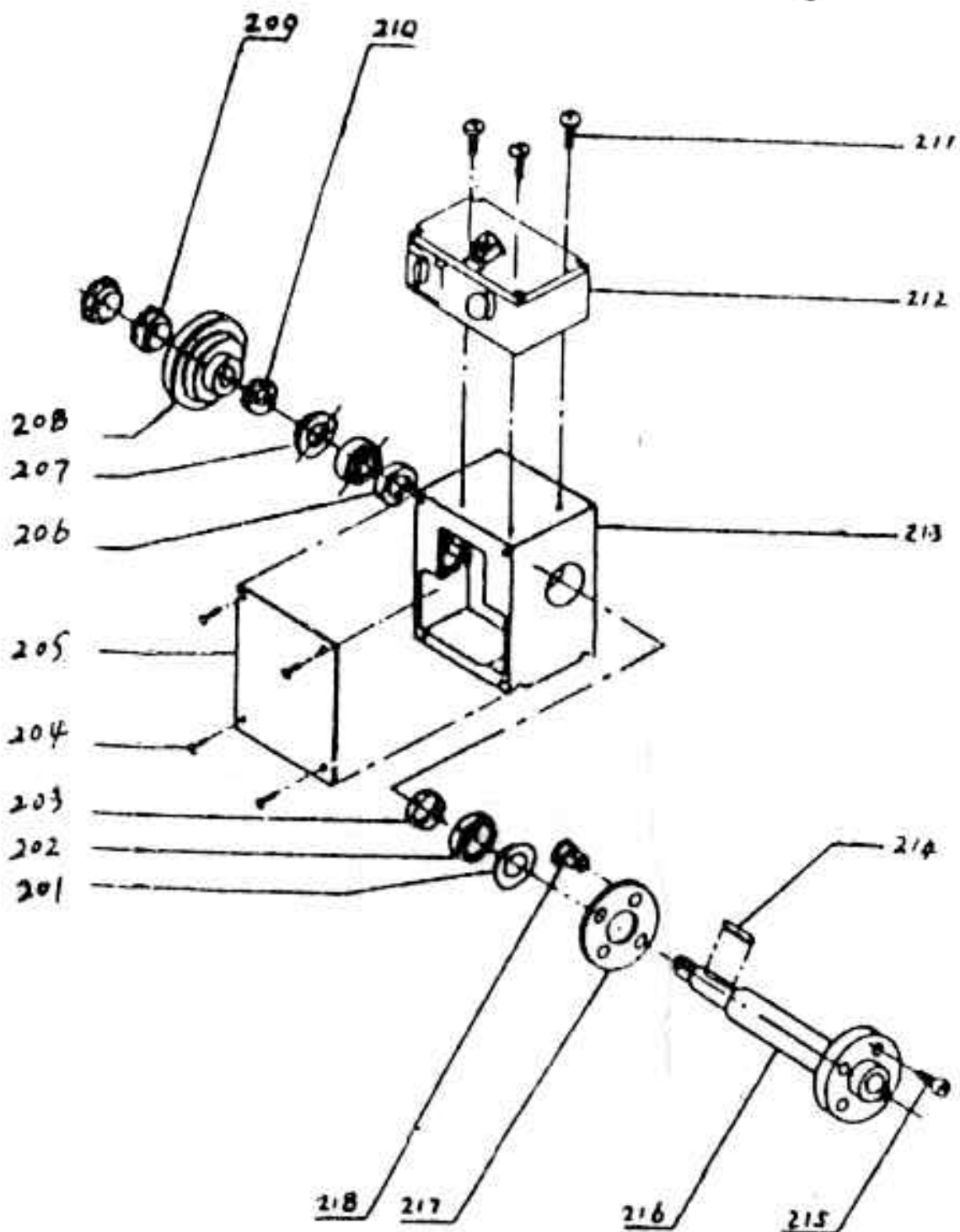
3 (



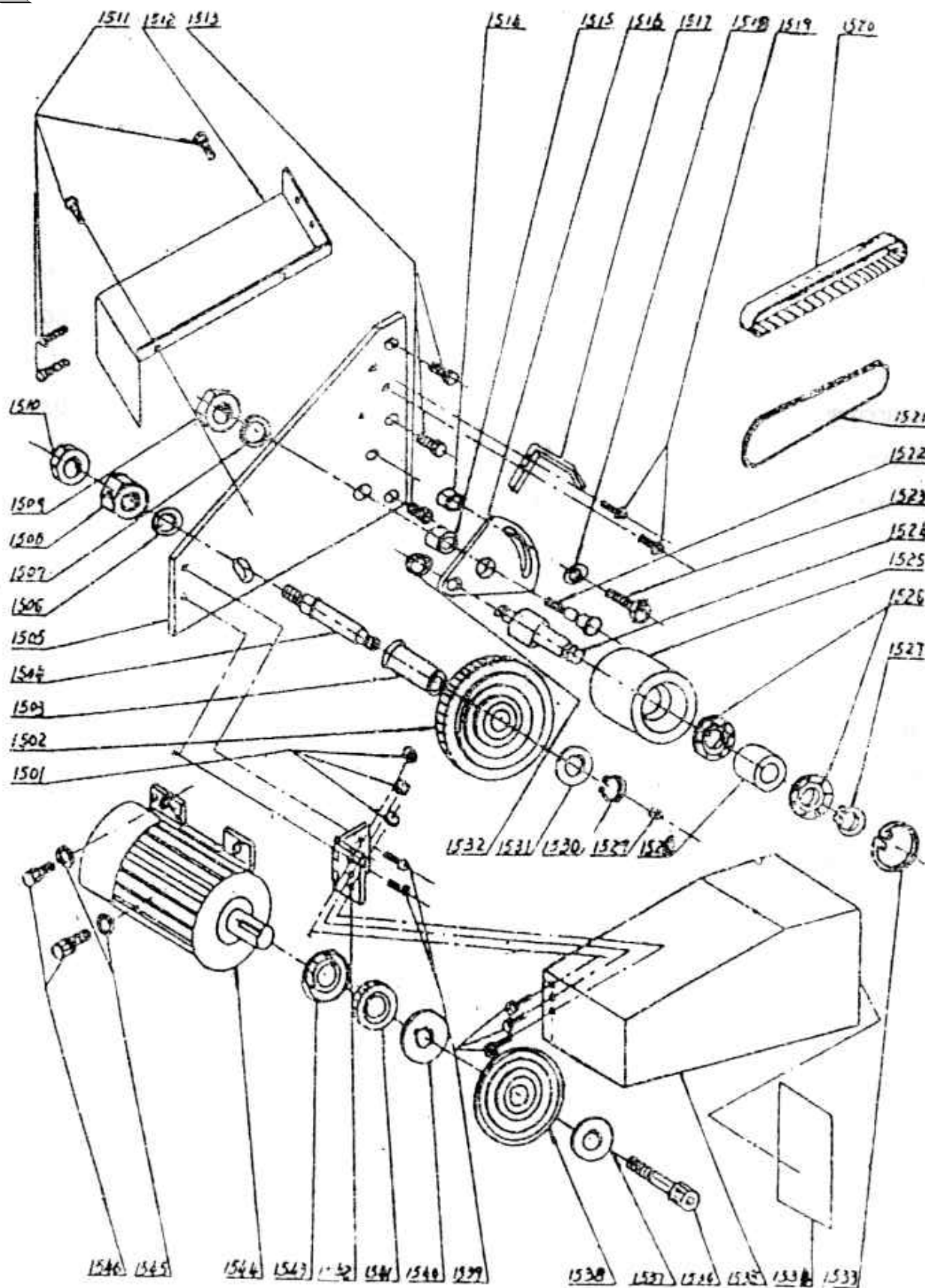
4 (



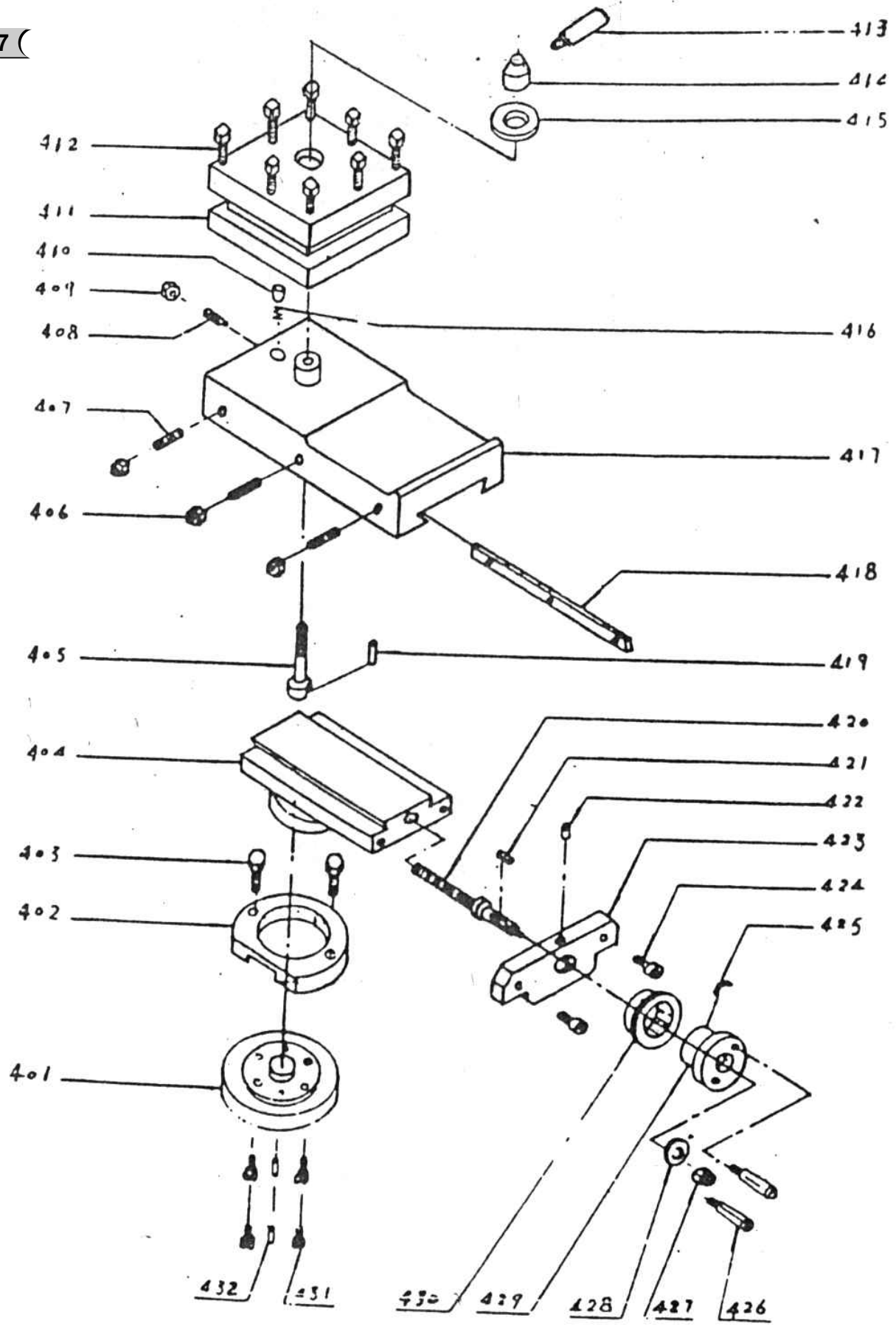
5 (



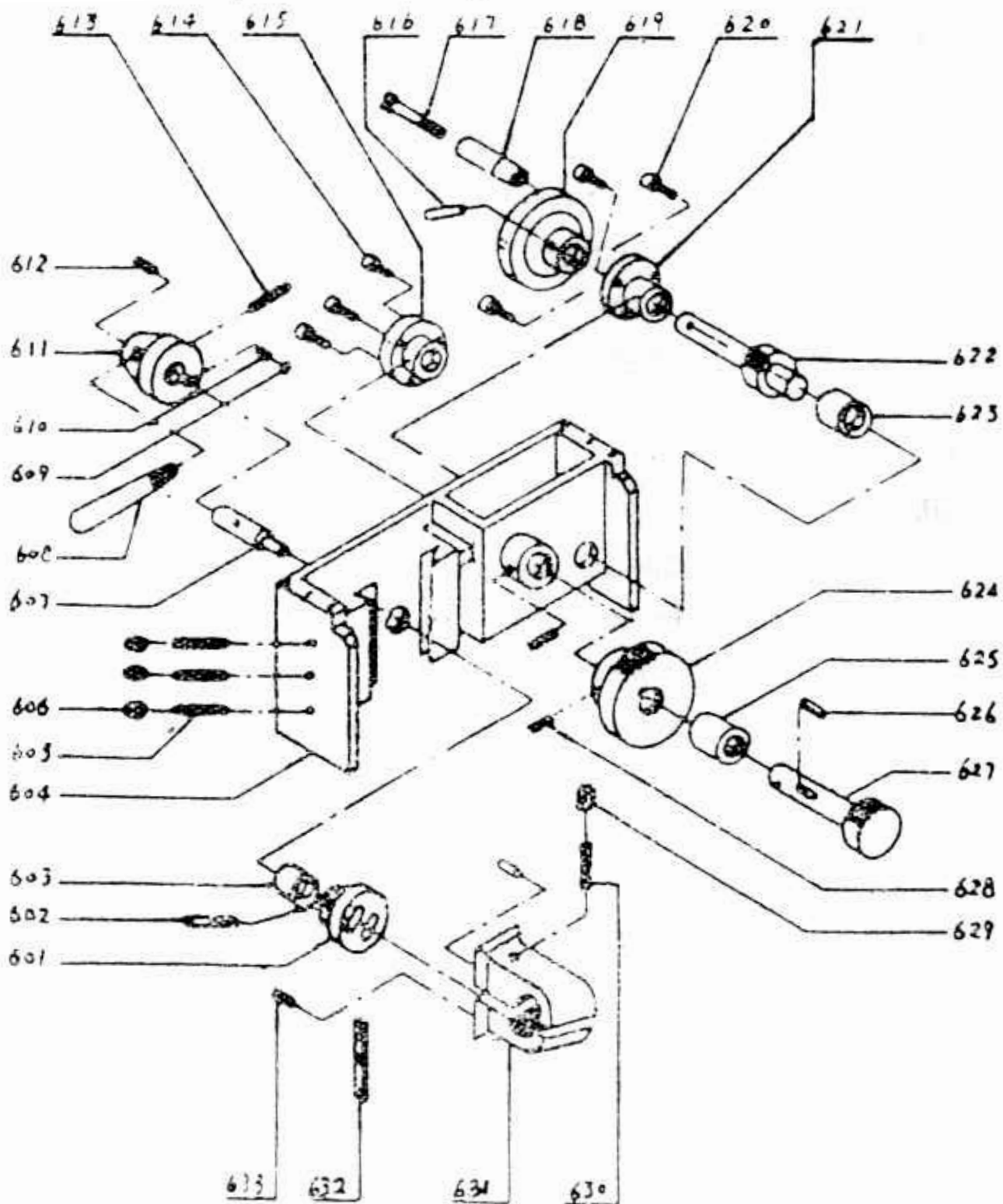
6 (



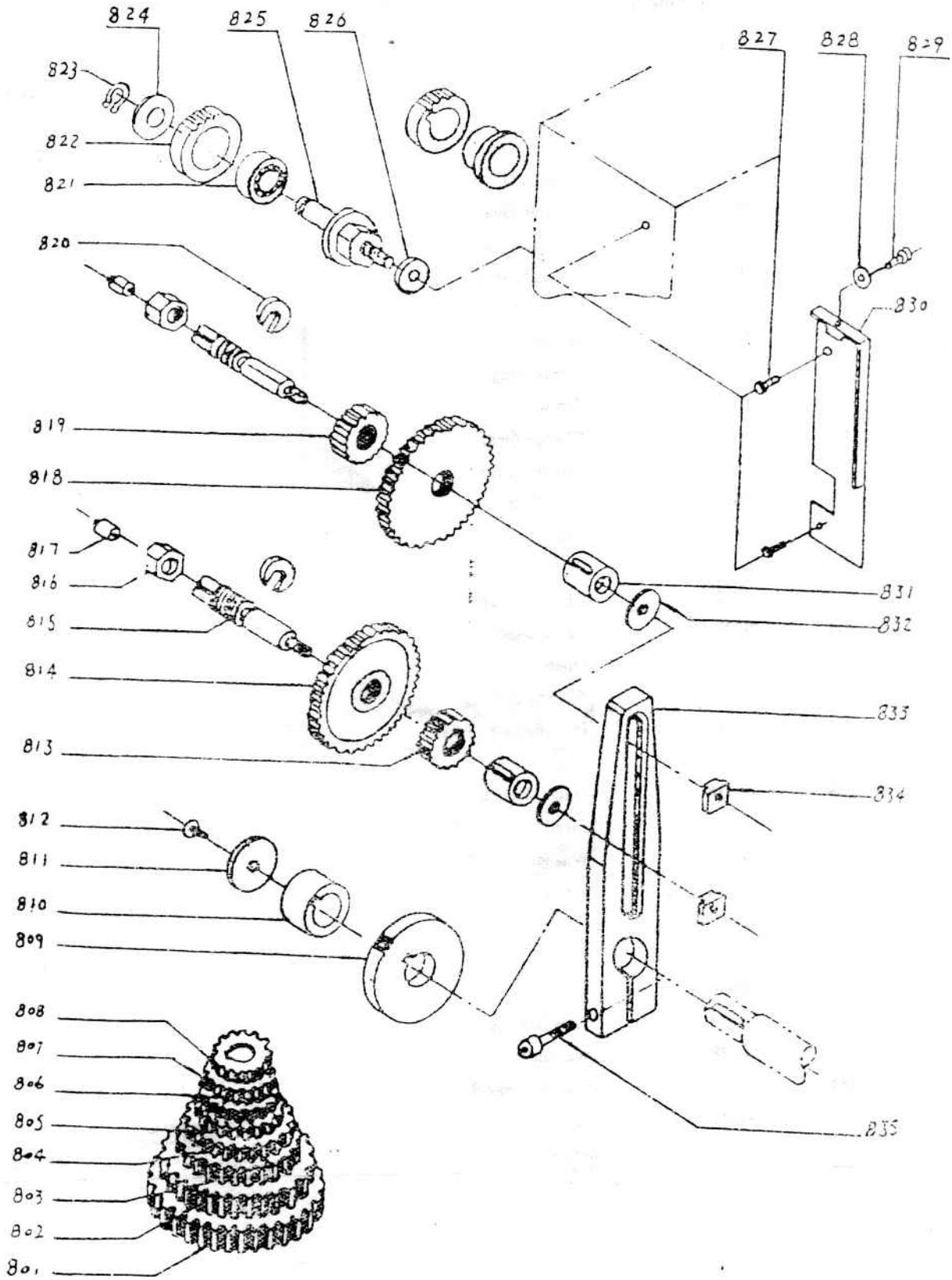
7



8 (



9 (



## 16 Seznam součástí

Seznam součástí naleznete v této dokumentaci, kde je stroj rozkreslen na jednotlivé části a součásti, které lze objednat.

Při reklamaci nebo objednávce vždy uvádějte v zájmu rychlého a přesného vyřízení objednávky tyto údaje:

- A) typovou značku stroje SPB-550/400
- B) zakázkové číslo stroje - číslo stroje
- C) rok výroby a datum odeslání stroje
- D) číslo dílce a stránky tohoto návodu, na které se konkrétní část nachází.

## 17 Příslušenství a doplňky

Základní příslušenství - jsou veškeré součásti a dílce, které jsou dodávány přímo na stroji nebo se strojem (je uvedeno v kapitole 1, Obsah balení).

Zvláštní příslušenství - je doplňující příslušenství, které lze dokoupit na příslušný stroj: čtyř-čelistové sklíčidlo (soustředné), trny na nástroje, frekvenční měnič a další položky, které jsou uvedeny v aktualizovaném nabídkovém katalogu. Tento katalog dostanete zdarma. Případná konzultace o použití zvláštního příslušenství je možná s naším servisním technikem.

## 18 Rozebrání a likvidace

Likvidace stroje po skončení jeho životnosti:

- odpojit stroj z elektrické sítě
- demontovat všechny dílce stroje
- všechny dílce rozdělit dle třídění odpadu (ocel, litina, barevné kovy, pryž, kabely, elektrické prvky) a odevzdat k odborné likvidaci.

## 19 Všeobecné bezpečnostní předpisy

### 1.1 Všeobecně

**A.** Tento stroj je opatřen různým bezpečnostním zařízením, a to jak na ochranu obsluhy, tak i na ochranu stroje. Přesto nemůže pokrýt všechny bezpečnostní aspekty, a proto obsluhující, dříve než začne na stroji pracovat, musí tuto kapitolu přečíst a porozumět jí. Dále obsluhující musí vzít v úvahu i další aspekty nebezpečí, která se vztahují na okolní podmínky a materiál.

**B.** V tomto návodu jsou zahrnuty 3 kategorie bezpečnostních pokynů.

<p><b>Nebezpečí - Varování - Výstraha</b> Jejich význam je následný.</p> <p><b>NEBEZPEČÍ</b> Přehlédnutí těchto instrukcí může způsobit ztrátu života.</p> <p><b>VAROVÁNÍ</b> Přehlédnutí těchto instrukcí může zapříčinit vážné poranění nebo značné poškození stroje.</p> <p><b>VÝSTRAHA (Výzva k opatrnosti)</b> Přehlédnutí těchto instrukcí může způsobit poškození stroje nebo drobná poranění.</p>
---

**C.** Dbejte vždy bezpečnostních instrukcí uvedených na štítcích upevněných na stroji. Tyto štítky neodstraňujte ani nepoškozujte. V případě poškození nebo nečitelnosti štítku kontaktujte výrobní firmu.

**D.** Nepokoušejte se uvést stroj do provozu dokud jste si nepřečetli všechny návody dodané se strojem (návod k obsluze, údržbě, seřizování, programování, atd.) a neporozuměli každé funkci a postupu.

### 1.2. Základní bezpečnostní položky

#### 1) NEBEZPEČÍ

Hrozí na zařízení vysokého napětí, elektrickém ovládacím panelu, transformátorech, motorech a svorkovnicích, která jsou opatřena štítkem. Za žádných okolností se jich nedotýkejte.

- Přesvědčte se před připojením stroje do elektrické sítě, zda jsou všechny ochranné kryty namontovány. V případě nutnosti odstranit ochranný kryt, vypněte hlavní vypínač a uzamkněte jej.
- Nepřipojujte stroj na síť, jsou-li ochranné kryty odstraněny.

#### 2) VAROVÁNÍ

- Zapamatujte si polohu (místo) nouzového vypínače, abyste jej mohli vždy použít.
- Abyste předešli nesprávné obsluze, seznamte se před spuštěním stroje s umístěním vypínačů.
- Dejte pozor, abyste se při chodu stroje náhodně nedotkli některých vypínačů.
- Za žádných okolností se nedotýkejte holýma rukama nebo jiným předmětem rotujícího dílce nebo nástroje.
- Dejte pozor, aby sklíčidlo nezachytilo vaše prsty.
- Kdykoliv pracujete na stroji, buďte opatrný na třísky a na možnost uklouznutí na chladicí tekutině, oleji.
- Nezasahujte do konstrukce a zařízení stroje, pokud to není uvedeno v návodu k obsluze.
- V případě, že na stroji nebudete pracovat, vypněte stroj tlačítkem ovládacího panelu a odpojte přívod energie do stroje.
- Před čištěním stroje nebo jeho periferního zařízení vypněte a uzamkněte hlavní vypínač.
- Jestliže stroj používá více pracovníků, nepřikračujte k další práci, aniž byste dalšímu pracovníku oznámili, jak budete postupovat.
- Neupravujte stroj žádným způsobem, který by mohl ohrozit jeho bezpečnost.
- Pochybujete-li o správnosti postupu, kontaktujte odpovědného pracovníka.



### 3) VÝSTRAHA - VÝZVA K OPATRNOSTI

- Nezanedbejte provádění pravidelných inspekcí v souladu s návodem k obsluze.
- Zkontrolujte a ujistěte se, že se na stroji nevyskytuje nic rušivého ze strany uživatele.
- Je-li stroj zapojen do automatického cyklu, neotvírejte přístupové dveře ani ochranné kryty.
- Po skončení práce seřídte stroj tak, aby byl připraven pro další sérii operací.
- Dojde-li k poruše v dodávce proudu, vypněte okamžitě hlavní vypínač.
- Neměňte parametrické hodnoty, obsah hodnot nebo jiné elektrické seřizovací hodnoty, aniž byste k tomu měli dobrý důvod. V případě nutnosti změnit hodnotu nejprve překontrolujte, zda je to bezpečné a potom zaznamenejte původní hodnotu pro případ nutnosti ji opětovně nastavit.
- Nezamalujte, nezašpiňte, nepoškozujte, neupravujte ani neodstraňujte bezpečnostní štítky. V případě jejich nečitelnosti nebo ztráty zašlete naší společnosti číslo vadného štítku (číslo uvedené ve spodním pravém rohu štítku), která Vám zašle nový štítek, jenž umístíte na původní místo.

## 1.3. Oděv a osobní bezpečnost

### 1) VÝSTRAHA - VÝZVA K OPATRNOSTI

- Svažte si dlouhé vlasy nazad - mohly by být zachyceny a namotány hnacím mechanismem.
- Noste bezpečnostní vybavení (helmy, brýle, bezpečnostní obuv, apod.)
- V případě překážek nad hlavou - v pracovním prostoru, noste helmu.
- Noste vždy ochrannou masku při obrábění materiálu, ze kterého se uvolňuje prach.
- Noste vždy bezpečnostní obuv s ocelovými vložkami a s olejvzdornou podrážkou.
- Nenoste nikdy volný pracovní oděv.
- Knoflíky, háčky na rukávech pracovního oděvu mějte vždy zapnuté, abyste předešli nebezpečí namotání volných částí oděvu do hnacího mechanismu.
- V případě, že nosíte vázanku nebo podobné volné doplňky oděvu, dávejte pozor, aby se nenamotaly do hnacího mechanismu (aby nebyly zachyceny rotujícím mechanismem).
- Při nasazování a odebírání obrobků i nástrojů, jakož i při odstraňování třísek z pracovního prostoru používejte rukavice, abyste si ochránili ruce od poranění ostrými hranami a žhavými obrobeky.
- Na stroji nepracujte pod vlivem drog a alkoholu.
- Trpíte-li závratěmi, oslabením nebo mdlobami, na stroji nepracujte.

## 1.4. Bezpečnostní předpisy pro obsluhu

Neuvádějte stroj do provozu, dokud jste se neseznámili s obsahem návodu k obsluze.

### 1) VAROVÁNÍ

- Uzavřete všechny kryty ovládacích panelů a svorkovnic, abyste předešli poškozením způsobeným třískami a olejem.
- Překontrolujte, zda nejsou poškozeny elektrické kabely, aby únikem elektrického proudu nedošlo k úrazům (elektrický šok).
- Kontrolujte pravidelně, zda bezpečnostní kryty jsou správně namontovány a zda nejsou poškozeny. Poškozené kryty okamžitě opravte nebo nahraďte jinými.
- Stroj s odstraněným krytem nespouštějte.
- Nedotýkejte se chladicí kapaliny holými rukama - může způsobit podráždění. Pro obsluhu trpící alergií platí speciální opatření.
- Neupravujte trysku chladicí kapaliny za chodu stroje.
- Při odstraňování třísek z plátku nástroje používejte rukavice a kartáč - nikdy neprovádějte obnaženými rukama.
- Před výměnou nástroje zastavte všechny funkce stroje.
- Při upínání polotovarů do strojů nebo při vyjímání obrobeků ze strojů, které nemají automatickou výměnu obrobků, dbejte, aby nástroj byl co možná nejdále z pracovního prostoru a aby se neotáčel.
- Neotírejte obrobek nebo neodstraněné třísky rukama ani hadrem, dokud se nástroj otáčí. K tomuto účelu zastavte stroj a použijte kartáč.
- Za účelem prodloužení pojezdu osy neodstraňujte nebo jinak nezasahujte do bezpečnostních zařízení jako jsou dorazy koncových spínačů nebo neprovádějte jejich vzájemné zablokování.
- Při manipulaci s díly, které jsou nad Vaší možnost, vyžádejte asistenci.
- Nepoužívejte zvedacího vozíku nebo jeřábu a neprovádějte práci vazače, pokud k tomu nemáte schválené oprávnění.

- Při používání zvedacího vozíku nebo jeřábu se předem přesvědčte, že v blízkosti těchto strojů se nevyskytují žádné překážky.
- Vždy používejte standardní ocelová lana a vázací prostředky, které odpovídají zatížení, které mají přenášet.
  
- Kontrolujte vázací prostředky, řetězy, zvedací zařízení a ostatní zvedací prostředky před použitím. Vadné části ihned opravte nebo nahraďte novými.
- Zajistěte preventivní opatření proti ohni kdykoliv pracujete s hořlavým materiálem nebo řezným olejem.
- Za prudké bouře na stroji nepracujte.

## 2) VÝSTRAHA - VÝZVA K OPATRNOSTI

- Před zahájením práce zkontrolujte, zda jsou řemeny správně napnuty.
- Překontrolujte upínací a další přípravky, abyste zjistili, zda jejich upínací šrouby nejsou uvolněny.
- S rukavicemi na ruku neobsluhujte vypínače na ovládacím panelu, mohlo by dojít k nesprávné volbě nebo k jinému omylu.
- Před uvedením stroje do provozu nechte zahřát vřeteno a všechny posuvné mechanismy.
- Zkontrolujte a ověřte, zda během obrábění nevzniká abnormální hluk.
- Zabraňte akumulaci třísek během silového obrábění. Třísky jsou velmi žhavé a mohou zapříčinit požár.
- Když je série operací skončena - vypněte vypínač řídicího systému, vypněte hlavní vypínač a pak vypněte i vypínač hlavního přívodu proudu.

## 1.5. Bezpečnostní předpisy pro upínání obrobků a nástrojů

### 1) VAROVÁNÍ

- Používejte vždy nástroj vhodný pro danou práci, který odpovídá specifikacím stroje.
- Otupené nástroje vyměňte co nejdříve, jelikož jsou často příčinou úrazů nebo poškození.
- Dříve než uvedete do pohybu vřeteno, zkontrolujte, zda jsou všechny části řádně zajištěny (upnuty).
- Při namontovaném příslušenství na vřetenu nepřekračujte dovolené otáčky.
- Jestliže použité příslušenství není zařízením doporučeným výrobcem, ověřte u výrobce bezpečnou použitelnou (doporučenou) rychlost.
- Dbejte, abyste se nezachytili prsty nebo rukou ve sklíčidle či v opěrkách.
- Pro zvedání těžkých sklíčidel, opěrek a obrobků používejte příslušné zvedací zařízení.

## 2) VÝSTRAHA - VÝZVA K OPATRNOSTI

- Přesvědčte se, že délka nástroje je taková, aby nástroj nezasahoval do upínacího přípravku jako je sklíčidlo nebo do jiných předmětů.
- Po namontování nástrojů a obrobku proveďte zkušební pracovní postup.
- Pro obrobení měkkých čelistí překontrolujte, zda dokonale obrobek upínají a že tlak sklíčidla je správný.
- I když držák nástroje může být namontován zleva nebo zprava, přesto překontrolujte jeho správnou polohu.
- Nepoužívejte měřicí zařízení nástroje (nebo jednotku měřicího zařízení délky) dříve, než se přesvědčíte, že ničemu neprekáží.



## 20 Záruční podmínky

1. Na nářadí a stroje PROMA CZ je poskytována 36 měsíční záruka od data prodeje (prokázat řádně vyplněným záručním listem, účtenkou).
2. Záruka se nevztahuje na závady zaviněné neodborným zacházením, přetížením, použitím nesprávného příslušenství nebo nevhodných pracovních nástrojů, zásahem nepovolané osoby, přirozeným opotřebením nebo poškozením během transportu.
3. Při uplatňování nároků na záruční opravu je nutno předložit záruční list, který je platný pouze tehdy, je-li opatřen datem prodeje, výrobním číslem (číslem série), razítkem příslušné prodejny a podpisem prodávajícího, který tím potvrzuje řádné předvedení a vysvětlení funkcí výrobku.
4. Reklamací uplatňujte u prodejce, kde jste nářadí nebo stroj zakoupili, popř. zašlete v nerozloženém stavu do opravy. Prodávající je povinen vyplnit záruční list (datum prodeje, vyr. číslo, příp. číslo série, razítko prodejny a podpis). Všechny tyto údaje musí být zaznamenány ihned při prodeji.
5. Záruční doba se prodlužuje o dobu, po kterou je nářadí nebo stroj v záruční opravě. Nebude-li při opravě shledána závada spadající do záruky, hradí náklady spojené s výkonem servisního technika vlastník stroje nebo nářadí.

Stroj nebo nářadí zasílejte do opravy s vloženým záručním listem, nejlépe v originální krabici, kterou doporučujeme pro tyto účely dobře uschovat.

### Záruka zaniká v těchto případech:

- výrobek nebyl dodán očištěný v originál balení s řádně vyplněným záručním listem
- údaje v záručním listě nesouhlasí s údaji na štítku stroje
- výrobek je používán v rozporu s návodem k obsluze
- závada vznikla neodborným zásahem do výrobku
- výrobek byl mechanicky poškozen vinou uživatele (např. znečištěním, nedodržením mazacího plánu,...)
- jedná-li se o přirozené opotřebení výrobku
- jedná-li se o běžnou údržbu výrobku (např. vyčištění, promazání, seřízení,...)

### SERVIS - PROMA CZ s.r.o

centrální servis - Mělčany 38, 518 01 DOBRUŠKA 494 629 015

## 21 Záruční list

<b>Výrobek: UNIVERZÁLNÍ SOUSTRUH</b>	
Typ: <b>SPB-550/400</b>	Vyr. číslo: (série)
Datum:	Op. č.: Datum:
	Op. č.: Datum:
Razítko a podpis	
<b>Bez řádně vyplněného zár. listu nebude na případné reklamace brán zřetel!</b>	