

VLOG pocket 2

Skládací stabilizátor pro Smartphony

OBSAH

1. Přehled	3
2. Příslušenství	3
3. Začínáme	4
3.1. Rozložení a složení	4
3.2. Nabíjení	5
3.3. Připevnění smartphonu	5
3.4. Zapnutí / Vypnutí	5
3.5. Převrácení orientace na šířku	5
4. Obsluha a funkce	6
4.1. Úvod do funkcí a režimů	6
4.2. Obsluha tlačítek	7
4.3. Změna orientace na výšku / na šířku	9
4.4. Stavový indikátor	9
5. Kalibrace (inicializace) stabilizátoru	10
6. Aplikace Feiyu ON	10
6.1. Download aplikace Feiyu ON	10
6.2. Spárování Bluetooth	11
6.3. Připojení aplikace	11
6.4. Rozhraní aplikace	11
6.5. Aktualizace firmwaru	11
7. Technická specifikace	12
Skladování a údržba.....	13
Oficiální sociální média.....	13

VLOG pocket2 je tříosý ruční stabilizátor vhodný pro mobilní telefony. Je malý a skládací, může být složen do kapsy. Stabilizátor podporuje natáčení a focení na šířku a na výšku, a při použití aplikace Feiyu ON lze ovládat mobil přímo stabilizátorem.

Tutorial

- Výuková videa lze sledovat na oficiálních stránkách FeiyuTech nebo naskenovat QR kód.
<https://www.feiyu-tech.com/play/>
- Podívejte se na tutoriály na stránce video dovedností na Feiyu ON.



Stáhněte si aplikaci Feiyu ON

Stáhněte si Feiyu ON ve svém obchodě s aplikacemi pro smartphony nebo můžete použít QR kód níže.

* Vyžaduje iOS 9.0 nebo novější, Android 6.0 nebo novější.

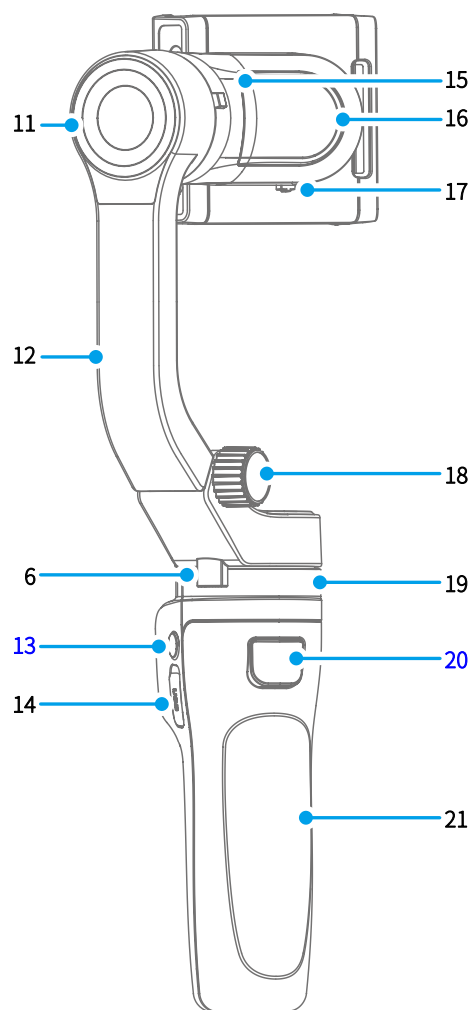
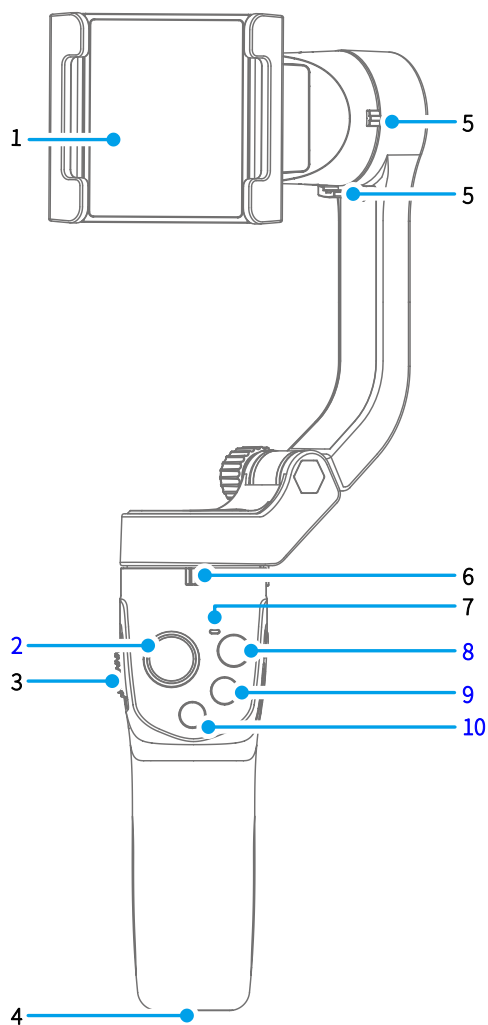


iOS Version



Android Version

1. Přehled



- 1. Držák amartphonu
- 2. Joystick
- 3. Tlačítko ostření
- 4. 1/4" stativový závit
- 5. Svorka osy klopení
- 6. Svorka osy otáčení

- 7. Stavový indikátor
- 8. Video tlačítko
- 9. Photo tlačítko
- 10. Funkční tlačítko
- 11. Osa klopení
- 12. Svislé rameno

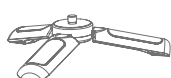
- 13. Hlavní vypínač
- 14. USB-C port
- 15. Příčné rameno
- 16. Osa klonění
- 17. Svorka osy klonění
- 18. Šroub skládání

- 19. Osa otáčení
- 20. Kohoutek
- 21. Rukojeť (vestavěná baterie)

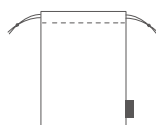
2. Příslušenství



USB-C kabel×1



Tripod×1



Ochranný vak×1

3. Začínáme

Tipy a triky

- (1) Před zapnutím stabilizátoru odemkněte všechny zámky polohy.
- (2) Před prvním spuštěním plně nabijte stabilizátor
- (3) Připevněte smartphone v orientaci na šířku.
- (4) Je-li baterie vybitá, kontrolka 3x červeně blikne každých 5 sekund. Doporučujeme ji neprodleně nabít.
- (5) Nebude-li stabilizátor delší dobu používán, vypněte ho

3.1 Rozložení a složení

Unlock 

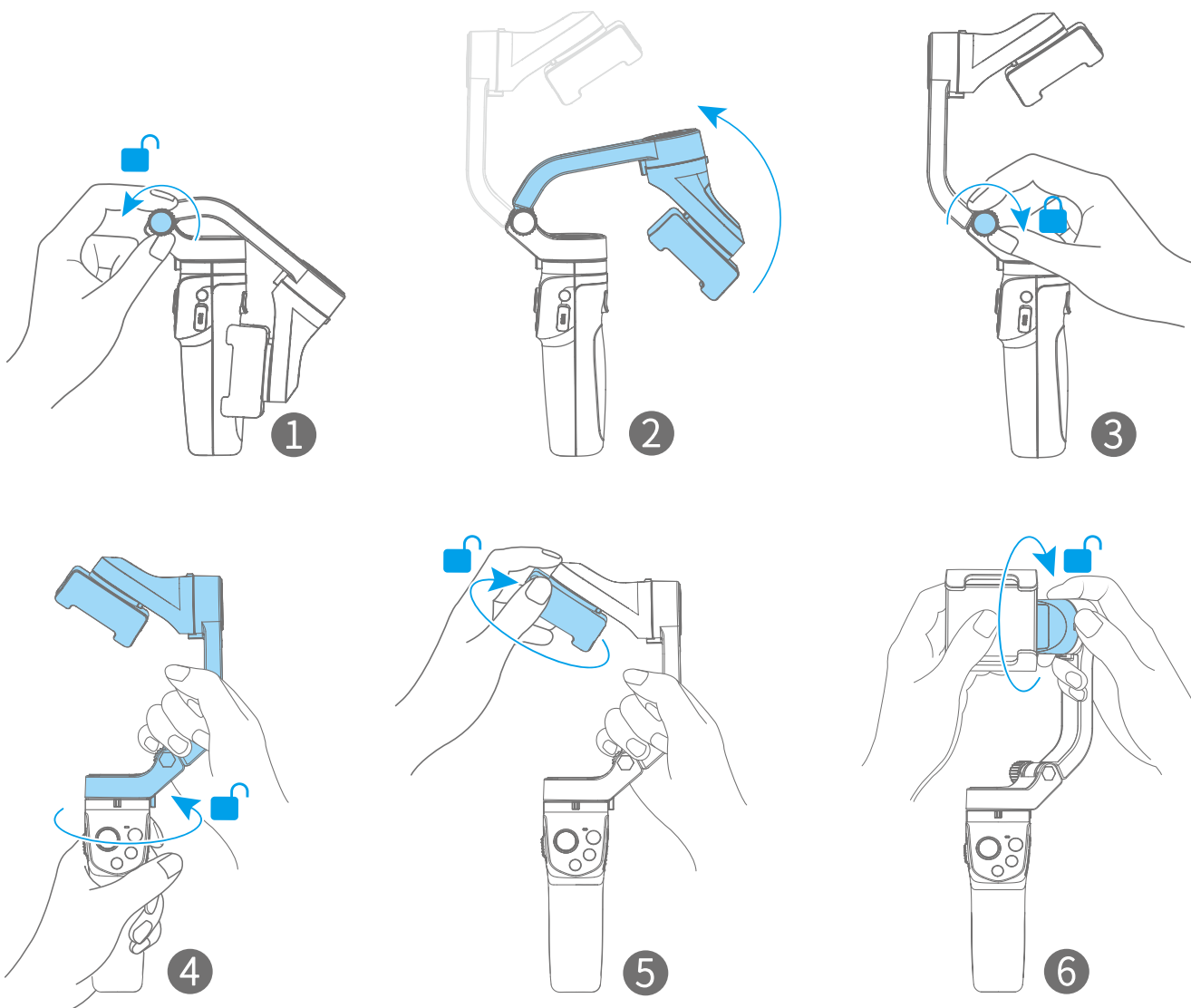
Lock 

Rozložení

- 1) Povolte šroub skládání, vyklopte svislé rameno a utáhněte šroub.
- 2) Odjistěte zámek polohy všech os.

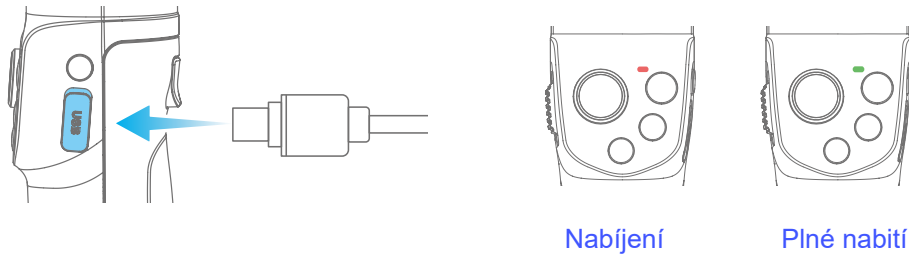
Složení

- 1) Zajistěte zámek polohy všech os.
- 2) Povolte šroub skládání, sklopte svislé rameno a utáhněte šroub.



3.2 Nabíjení

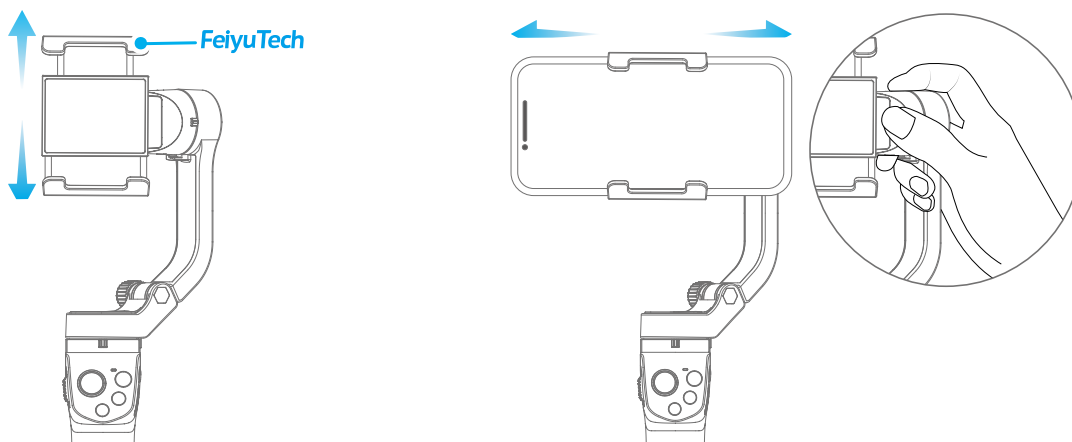
Připojte USB kabel. Při nabíjení svítí kontrolka červeně, po plném nabití zeleně.



3.3 Připevnění smartphonu

* Před připevněním je doporučeno ze smartphonu sejmout ochranný kryt.

Roztáhněte svorky smartphonu, umístěte do nich na střed smartphon. Nakláni-li se doleva nebo doprava, podržte rameno klopení a posouvejte smartphonem tak, abyste našli rovnovážnou polohu. Totéž vykonajte ve svislé poloze.



3.4 Zapnutí / Vypnutí

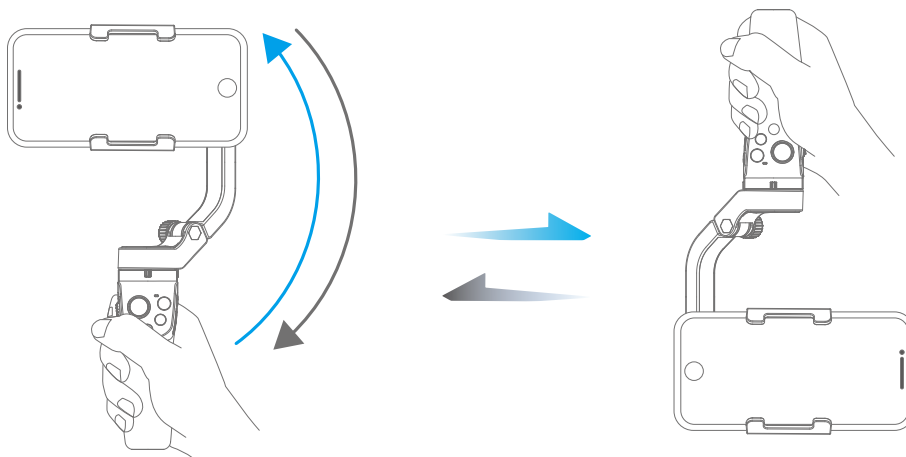
* Uvolněte zámky polohy všech os.

* Před zapnutím stabilizátoru nejprve správně vyvažte smartphon.

Pro **zapnutí** nebo **vypnutí** podržte hlavní spínač, dokud nezazní zvukový signál.

Režim převrácení

Převrácený režim: Při natáčení nízko nad zemí. Po převrácení vycentrujte smartphon dvojítm stisknutím kohoutku.



4. Obsluha a funkce

4.1 Úvod do funkcí a režimů

Režim otáčení - *Pan Mode* (*Panorámovat, Sledovat kamerou*) (výchozí v cz návodu)

Osy klonění (natočení) a klopení (naklonění) jsou uzamčeny, smartphone sleduje pohyby ruky uživatele doleva - doprava

Režim uzamčení - *Lock Mode*

Pohyby smartphonu jsou uzamčeny.

Režim sledování - *Follow Mode* (výchozí v en návodu)

Osa klonění (natočení) je uzamčena, smartphon sleduje pohyby rukou obsluhy doleva - doprava a nahoru - dolů.

Plný režim sledování - *All Follow Mode* (v cz návodu nebylo uvedeno)

Kamera se pohybuje podle ruky uživatele.

Reset

Návrat do režimu otáčení, všechny 3 osy se vycentrují.

Ruční uzamčení (osy náklonu) - *Manual Lock*

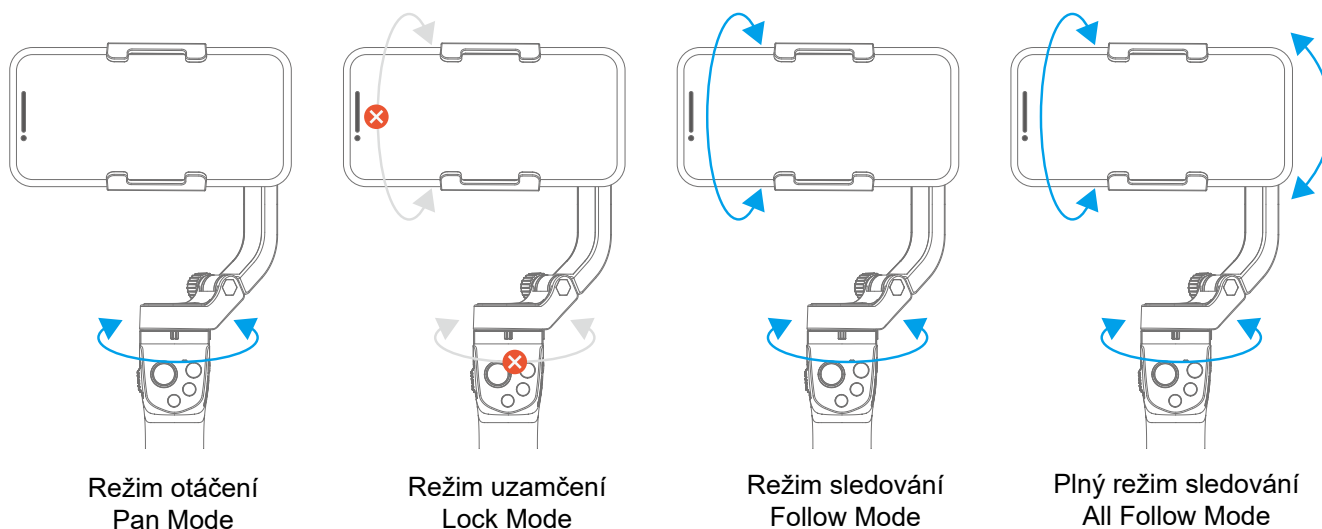
Posuňte **osu náklonu** do požadované polohy, tato poloha se uzamkne.

Orientace na výšku/na šířku

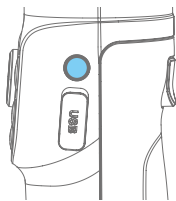
Je možno používat smatphon na výšku / na šířku.

Počáteční režim - *Inception mode*

Všechny 3 osy budou sledovat pohyby ruky uživatele, pohybem joysticku doleva nebo doprava lze ovládat osu natočení.



4.2 Obsluha tlačítek



Tlačítko napájení (hlavní vypínač)

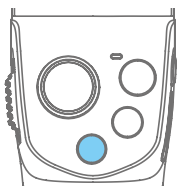
Dlouhé stisknutí: ... Zapnutí / vypnutí napájení

Jedno klepnutí: Zobrazení / ukončení nabídky rychlých možností ①

(Nutnost připojení aplikace Feiyu ON)

Dvojitě klepnutí: Přepínání mezi fotografií / videem

(Nutnost připojení aplikace Feiyu ON)



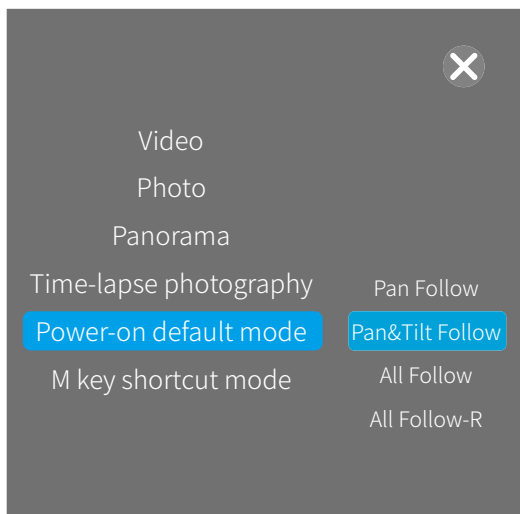
Funkční tlačítko (M)

Jednoduchý stisk: ... Přepnutí - Výchozí režim / Režim funkčního tlačítka "M" ①

Dvojitý stisk: Přepíná mezi režimem na šířku a na výšku

Trojité stisk: Pohotovostní režim / Probuzení z pohot. režimu.

Pětinásobný stisk: ... Kalibrace stabilizátoru (jednoduchý stisk kalibraci ukončí)



① Místní nabídka

Jediným **klepnutím na tlačítko napájení** otevřete / ukončíte místní nabídku.

Lze volit mezi režimy video, fotografie, panorama a časosběrných snímků.

Je možno nastavit *) výchozí režim při zapnutí,
*) režim funkčního tlačítka M

Nelze nastavit výchozí režim zapnutí a režim klávesové zkratky M jako stejný.

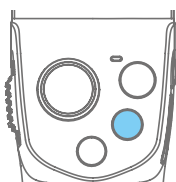
Tovární nastavení výchozího režimu při zapnutí je režim sledování, režim funkčního tlačítka M je režim otáčení.

Jednoduchým stiskem funkčního tlačítka lze mezi těmito režimy přepínat.

Tlačítko spouště fotoaparátu

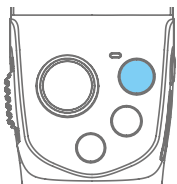
Jednoduchý stisk: Pořízení fotografie (nutno spárovat s Bluetooth).

Stisknutí a držení: Dávková fotografie (vyžzduje Feiyu ON).



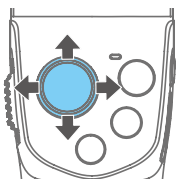
Tlačítko natáčení

Jednoduchý stisk: Spuštění / Ukončení natáčení (nutno spárovat s Bluetooth).



Joystick

Ovládá rotaci stabilizátoru (v provozním stavu), nebo slouží k volení položek v nabídce rychlých možností.



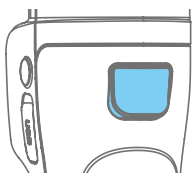
Kohoutek

Stisknutí a držení: Uzamčení polohy (uvolněním se odemkne).

Dvojitý stisk: Vycentrování polohy všech tří os.

Trojité stisk: Přepnutí přední a zadní kamery (vyžaduje Feiyu ON).

Jednoduchý stisk a poté stisknutí a držení: ... Režim rychlého sledování (uvolněním se režim zruší).

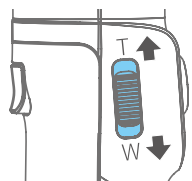


Tlačítko Ostření / Zoom

Posunutí nahoru a dolů: Zaostření.

Posunutí nahoru (směr T): Přiblížení (Zoom In).

Posunutí dolů (směr W): Oddálení (Zoom Out).

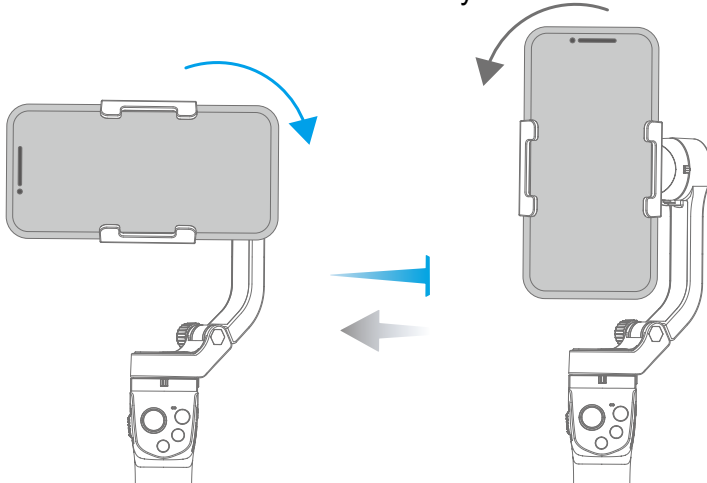


Kombinace tlačítek

Joystick dolů a současně dvojitě kliknutí hlavního vypínače: Vymazání spárování Bluetooth.

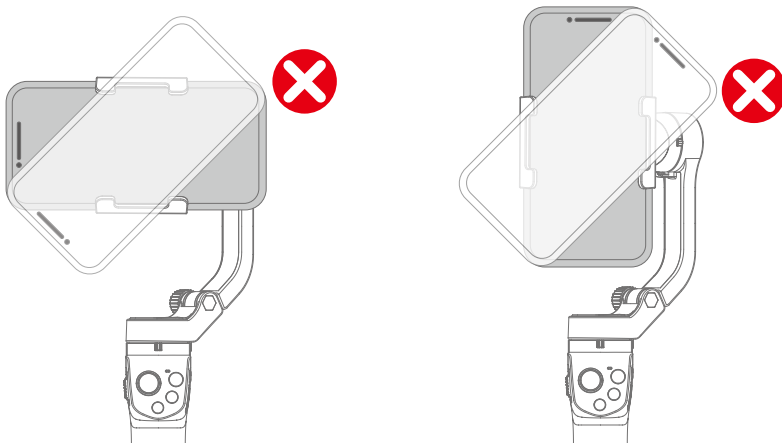
4.3 Změna orientace na výšku / na šířku

Dvojitým kliknutím na funkční tlačítko **(M)** nebo ručním otočením držáku smartphonu (podle obrázku níže) přepnete mezi režimem na šířku a na výšku.



Poznámka:

Neprovádějte otáčení proti směru hodinových ručiček v režimu na šířku.
 Neprovádějte otáčení ve směru hodinových ručiček v režimu na výšku.



4.4 Stavový indikátor

Stav indikátoru		Popis
Bliká modře		Režim otáčení
Svídí modře		Režim uzamčení / kalibrace
Dvojitě bliká modře		Režim sledování
Trojité bliká modře		Režim úplného sledování / Úspěšná kalibrace
Rychle bliká modře		Porucha / Chybná kalibrace (zvukový signál)
Svídí zeleně, pak modře		Zapnutí
Svídí červeně, pak zhasne		Vypnutí
Trojité bliká červeně		Baterie vybitá
Rychle bliká červeně		Stabilizátor se vypíná

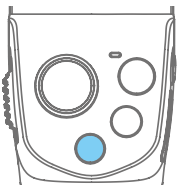
5. Kalibrace (inicializace) stabilizátoru

Kalibrujte stabilizátor pokud:

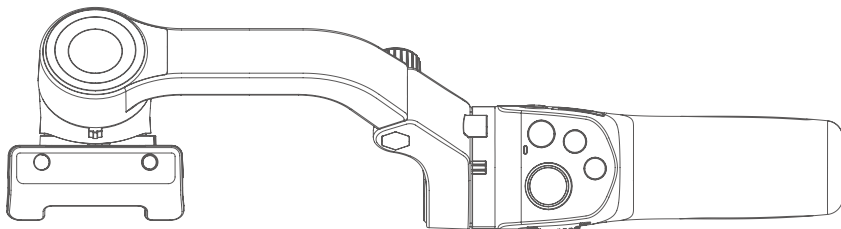
1. nelze vyvážit smartphone;
2. nebyl delší dobu používán;
3. došlo k rapidní změně okolní teploty.

Postup:

(1) Pětkrát klikněte na funkční tlačítko. Motory přestanou pracovat. Stavový indikátor svítí modře.



(2) Umístěte stabilizátor na vodorovnou plochu (možno i na stojanu). Po několika sekundách se automaticky restartuje. Jakmile je kalibrace ukončena, indikátor třikrát blikne modře.



(3) Po úspěšném dokončení kalibrace stiskněte funkční tlačítko pro návrat do provozního režimu.

Poznámka: Dojde-li k chybě kalibrace, stiskněte funkční tlačítko a spusťte proces kalibrace znovu.

6. Aplikace Feiyu ON

6.1 Download aplikace Feiyu ON



Pro stažení aplikace Feiyu ON naskenujte QR kód níže, nebo vyledejte aplikace v App Store nebo na Google Play.

Poznámka: Vyžaduje verzi iOS 9.0 / Android 6.0 nebo novější.



Verze pro iOS



Verze pro Android

6.2 Spárování Bluetooth

Zapněte stabilizátor.

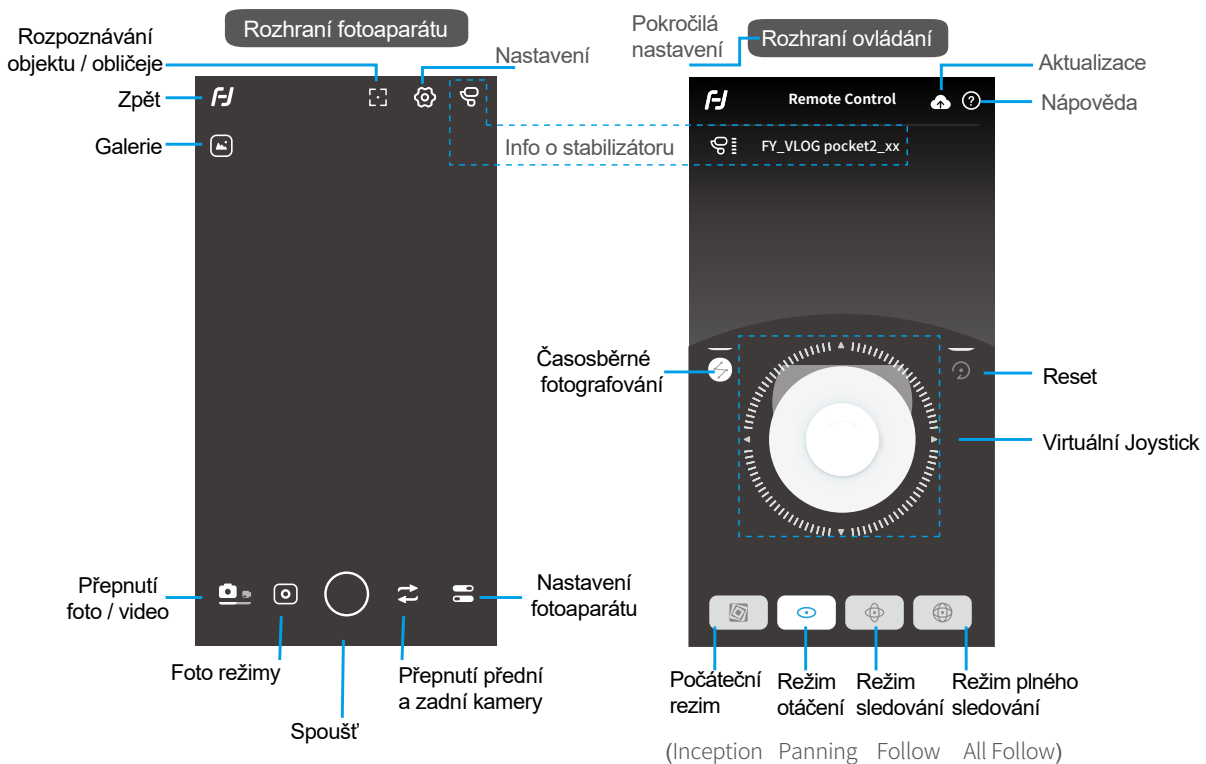
Postup 1: Stáhněte a nainstalujte aplikaci Feiyu ON, spusťte ji, a postupujte podle pokynů na obrazovce pro spárování.

Postup 2: Zapněte zařízení Bluetooth na smartphonu, v nastavení Bluetooth vyhledejte stabilizátor (název je ve formátu "FY_PocketV2_XX"), a připojte se. Nelze-li síť Bluetooth vyhledat, vypněte na pozadí aplikaci Feiyu ON, a opakujte pokus o připojení.

6.3 Připojení aplikace


Otevřete aplikaci Feiyu ON na Smartphonu a připojte stabilizátor podle pokynů. Formát názvu Bluetooth stabilizátoru: FY_PocketV2_XX

6.4 Rozhraní aplikace



6.5 Aktualizace firmwaru

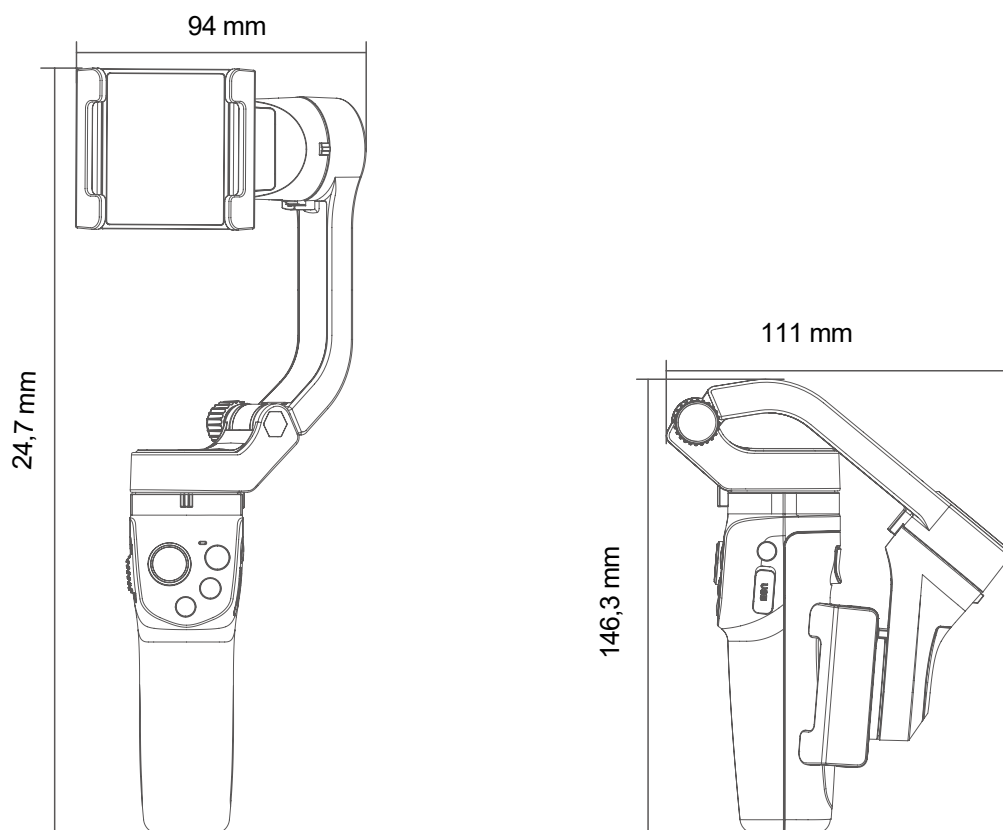
Aktualizujte firmware pomocí aplikace.

- (1) Klikněte na ikonu 
- (2) Zvolte typ aktualizace.
- (3) Postupujte podle pokynů na obrazovce.

Typy aktualizací:

1. **Aktualizace firmwaru klávesnice (tlačítek):** Opravuje / aktualizuje nebo nově přidává funkce tlačítek, dotykové obrazovky, aktualizuje seznam kompatibilních smartphonů, opravuje chyby a další.
2. **Aktualizace firmwaru Bluetooth:** Opravuje / aktualizuje nebo přidává nové Bluetooth funkce, aktualizuje seznam kompatibilních Bluetooth zařízení a další.

7. Technická specifikace



Rozsah klopení	165°
Rozsah klonění	323°
Rozsah otáčení	330°
Výdrž baterie v pohotovostním režimu	9 hodin
Hmotnost	272 g
Nosnost (při správném vyvážení smartphonu)	250 g
Kompatibilní smarthyfony (iPhone a Android) - šířka	41 - 89 mm

Skladování a údržba

1. Skladujte výrobek mimo dosahu dětí a domácích zvířat.
2. NENECHÁVEJTE výrobek v blízkosti zdrojů tepla, jako je pec nebo topení.
NENECHÁVEJTE výrobek uvnitř vozidlo v příliš horkých dnech.
3. Skladujte produkt v suchém prostředí.
4. Nepřebíjejte baterii nebo ji příliš dlouho v jednom kuse nepoužívejte, mohlo by dojít k poškození.
5. Produkt nikdy nepoužívejte, pokud je teplota příliš vysoká nebo příliš nízká.

Oficiální sociální média

Facebook: www.facebook.com/feiyutech
YouTube: www.youtube.com/c/Feiyu-tech
Twitter: www.twitter.com/feiyutech
Instagram: www.instagram.com/FeiyuTech
Kanál YouTube: www.youtube.com/c/Feiyu-tech
Online obchod: store.feiyu-tech.com



Website



Facebook



Youtube



Twitter



Instagram

