

Bosch Info-Team:

DE ☎ 0180 / 5 30 40 50

AT ☎ 0660 / 59 95

Internet:

<http://www.bosch-hausgeraete.de>

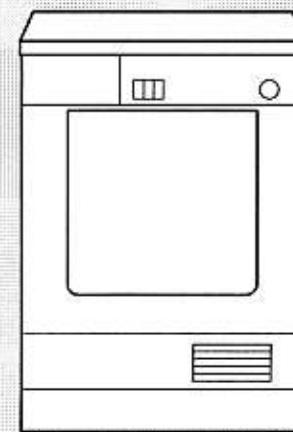
ROBERT BOSCH HAUSGERÄTE GMBH

Printed in Germany
PW/ED 1 - M
517 0018 AB0
0898



**WTL 52...
silver edition**

NL Gebruiksaanwijzing



BOSCH

BOSCH

Inhoudsopgave

	Bladzijde
Afvoeren van de verpakking en van uw oude apparaat	
Afvoeren van de verpakking van uw nieuwe apparaat	16
Afvoeren van het oude apparaat	16
Milieubewust en zuinig drogen	
Verbruikswaarden	17
Veiligheidsvoorschriften en waarschuwingen	18
Korte handleiding	
Vóór het drogen	18
Na het drogen	18
Kennismaking met het apparaat	19
Aanwijzingen bij het wasgoed	
Tips bij het drogen	20
In gebruik nemen van het apparaat	
Trommel vullen met wasgoed	20
Programmatabel	21
Programma	
Instellen van het programma	22
Starten van het programma	22
Toets „voorzichtig drogen“	22
Programmaverloop	22
Einde van het programma	22
Wasgoed uit de trommel halen / uitschakelen van het apparaat	22
Wasgoed bijvullen	22
Schoonmaken en onderhoud	
Condensatiewaterreservoir legen	23
Schoonmaken van de zeef	23
Schoonmaken van de luchtkoeler	24
Schoonmaken van de vochtigheidssensoren	25
Schoonmaken van het apparaat	25
Bescherming tegen vorst of bij transport	25
Kleine storingen zelf verhelpen	26
Servicedienst	27

Afvoeren van de verpakking en van uw oude apparaat

Afvoeren van de verpakking van uw nieuwe apparaat

Voor de verpakking wordt gebruik gemaakt van materialen die het milieu kan verdragen en die geschikt zijn voor hergebruik.

Het karton bestaat voor 80% tot 100% uit oudpapier.

Het hout is niet chemisch behandeld.

Het foliemateriaal is gemaakt van polyetheen (PE), de banden van polypropreen (PP) en het CFK-vrije opvulmateriaal van geschuimd polystyreen (PS). Deze materialen zijn zuivere koolwaterstofverbindingen, en dus te recycleren.

Door het bewerken en het hergebruik kan op grondstoffen bespaard worden, waardoor de hoeveelheid afval vermindert.

U kunt bij de reinigingsdienst in uw gemeente informeren hoe u het verpakkingsmateriaal kunt (laten) afvoeren.

Afvoeren van het oude apparaat

! Afgedankte apparaten onbruikbaar maken, d.w.z. stekker uit het stopcontact trekken, aansluitkabel doorknippen en samen met de stekker verwijderen.

Deursluiting resp. slot van de deur onklaar maken. Hiermee voorkomt u dat kinderen zichzelf tijdens het spelen in het apparaat opsluiten en in levensgevaar geraken.

Het oude apparaat bevat waardevolle grondstoffen die na bewerking opnieuw gebruikt kunnen worden.

Vraag daarom bij het wegdoen van uw oude apparaat advies aan de gemeentelijke reinigingsdienst voor een milieuvriendelijke afvoer en verwerking.

Milieubewust en zuinig drogen

Zo bespaart u stroom, tijd en kosten

- Het wasgoed vóór het drogen in de wasautomaat of in een centrifuge **grondig centrifugeren**. Hoe hoger het centrifuge-toerental, des te korter is de droogtijd en des te minder het energieverbruik.
- Ook kreukherstellend wasgoed centrifugeren.
- De maximaal aangegeven hoeveelheid wasgoed in de trommel doen. Vooral niet méér (zie de programmatabel, blz. 21).
- Tijdens het drogen moet de ruimte waarin het apparaat staat opgesteld voldoende geventileerd worden (raam of deur openzetten).
- Na het drogen de zeef steeds schoonmaken.
- Luchtkoeler schoonhouden.
- Rooster voor de koellucht niet afdekken of afplakken, zodat er voldoende koele lucht kan worden aangezogen.

Verbruikswaarden

	Centrifuge-toerental in omwenteling per minuut Wasmachine of centrifuge (ca. waarden)	Droogtijd in minuten (incl. 8 min. afkoelings-tijd) (ca. waarden)		Energieverbruik in kWh (ca. waarden)	
		10 A	16 A	10 A	16 A
Witte/bonte was 4 – 5 kg Kastdroog	1400	85	70	2,6	2,6
	800	120	97	3,5	3,5
Strijkdroog	1400	65	55	2	2
	800	94	77	2,8	2,8
Kreukherstellend 2,5 kg Kastdroog	1000	55	45	1,3	1,3

De aangegeven verbruikswaarden zijn richtwaarden die volgens bepaalde normen zijn berekend. Afwijkingen tot 10% zijn mogelijk.

Veiligheidsvoorschriften en waarschuwingen

Voordat u het apparaat voor het eerst in gebruik neemt

- ! Lees de gebruiksaanwijzing en het installatievoorschrift nauwkeurig door. U vindt daarin belangrijke informatie over installatie, gebruik en veiligheid van het apparaat.
- ! Bewaar de gebruiksaanwijzing en het installatievoorschrift voor een eventuele latere bezitter van het apparaat.
- ! Het apparaat volgens het bijgesloten installatievoorschrift installeren.
- ! Een (bijv. tijdens het transport) beschadigd apparaat niet aansluiten. In twijfelgevallen eerst contact opnemen met de Servicedienst of met uw leverancier.

Tijdens het drogen

- ! Het apparaat alleen gebruiken voor het drogen van huishoudelijk textiel.
- ! Kinderen nooit zonder toezicht bij het apparaat laten.
- ! Huisdieren uit de buurt van het apparaat houden.
- ! In het apparaat alleen textiel drogen dat in water gewassen is. Wasgoed dat met een oplosmiddel (bijv. vlekkenmiddel of wasbenzine) is behandeld, niet in het apparaat drogen. **(Ontploffingsgevaar!)** Textiel met schuimrubber of textiel dat restanten haarversteviger, nagellak-remover of iets dergelijks bevat, niet in het apparaat drogen. **(Brandgevaar!)**

Ter bescherming van het apparaat

- ! Niet op het apparaat klimmen. Niet op de deur leunen of gaan zitten. Het apparaat kan omvallen!
- ! Waskrachtversterkers die een oplosmiddel bevatten of sprays die vuil en vlekken verwijderen, mogen niet in de buurt van het apparaat gebruikt worden. Deze middelen kunnen schade aan het apparaat veroorzaken.

Bij transport of verhuizing

- ! Wees voorzichtig tijdens het transport. U kunt zich lelijk bezeren!

Het apparaat niet aan vooruitstekende delen optillen!

Korte handleiding

Vóór het drogen

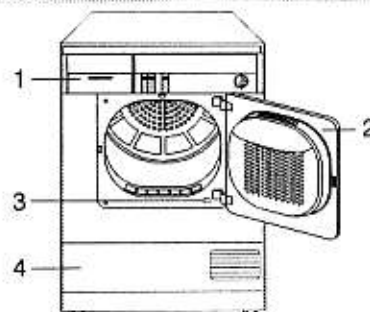
1. Toets „deur” indrukken.
2. Wasgoed in de trommel leggen.
3. Deur sluiten.
4. Met de programmakiezer de gewenste droogtegraad instellen (blz. 22).
5. Indien gewenst toets "voorzichtig drogen" indrukken.
6. Toets „aan / uit" indrukken.

Na het drogen

1. Toets „deur” indrukken.
2. Wasgoed uit de trommel halen.
3. Filter schoonmaken (blz. 23).
4. Condensatiewaterreservoir legen.

Kennismaking met het apparaat

- 1 Condensatiewaterreservoir
- 2 Deur met zeef
- 3 Toets om de onderhoudsklep te openen
- 4 Onderhoudsklep voor de luchtkoeler



10




Verloop drogen		Programmakuze			
Aan/uit	Deur	extra droog	1	licht droog	5
		zeer droog	2	strijkdroog	6
		kastdroog plus	3	mangeldroog	7
		kastdroog	4	30 min.	8
	Voorzichtig drogen				

5	6	7	8	9
---	---	---	---	---

- 5 Toets „aan / uit” om het apparaat in- en uit te schakelen
- 6 Toets „deur” om de deur te openen
- 7 Toets „voorzichtig drogen” om op een lagere temperatuur voorzichtig te drogen (programmaverfijning, zie blz. 22)
- 8 Indicatielampje (LED) om het condensatiewaterreservoir te legen (Legen van het condensatiewaterreservoir, zie blz. 23)
- 9 Programmakiezer voor de gewenste droogtegraad
- 10 Indicatielampjes (LED) voor de actuele stand van het programma

Aanwijzingen bij het wasgoed

! Let op de droogsymbolen in het textiel.

-  = drogen op een normale temperatuur
-  = drogen op een lagere temperatuur
(Toets „voorzichtig drogen“ indrukken)
-  = niet machinaal drogen

! De volgende textielwaren niet in het apparaat drogen:

- wasgoed van wol of gedeeltelijk van wol: **kans op vervilten!**
- Tere weefsels zoals zijde en synthetische vitrage: **kreukvorming!**
- Kletsnat wasgoed: **energieverspilling!**

Tips bij het drogen

- Om een gelijkmatig droogresultaat te bereiken: het wasgoed sorteren op soort weefsel en gewenste droogtegraad.
- Ritssluitingen dichtdoen, haken en ogen sluiten. Losse ceintuurs, schortenbanden e.d. vastknopen.
- Kreukherstellend wasgoed liefst als het nog een beetje vochtig is (droogtegraad „licht droog“ kiezen) uit het apparaat halen en in de frisse lucht laten drogen. Kans op kreukvorming als het wasgoed te droog wordt.
- Wasgoed dat gestreken moet worden niet onmiddellijk na het drogen strijken. U kunt de stukken wasgoed beter op elkaar leggen of in elkaar rollen zodat het resterende vocht gelijkmatig in het wasgoed wordt opgenomen.
- Na het drogen van onderling zeer verschillende soorten weefsels kunnen de stukken wasgoed die nog te vochtig zijn in het tijdprogramma worden nagedroogd.

In gebruik nemen van het apparaat

! Het apparaat volgens het installatievoorschrift installeren.

Voordat u het apparaat voor het eerst in gebruik neemt: de trommel met een vochtig doekje schoonmaken.

Trommel vullen met wasgoed

1. Toets „deur“ indrukken.
De deur springt open.
 - ! Voordat u de trommel met wasgoed vult, erop letten dat zich in de trommel geen vreemde voorwerpen of dieren bevinden.
 2. Het wasgoed losjes in de trommel leggen.
 3. Let erop dat tijdens het sluiten van de deur geen wasgoed beklemd is geraakt.
- Als de deur niet goed gesloten is, wordt door een veiligheidsschakelaar voorkomen dat het apparaat in werking treedt.

Programmatabel

Witte en bonte was van katoen of linnen tot max. 5 kg 		Elektronisch programma
		Droogtegraad
Beddegoed, tafellinnen, handdoeken	voor wasgoed dat door een hete mangel gehaald moet worden	mangeldroog
Beddegoed, tafellinnen, handdoeken, T-shirts, polo-shirts, werkkleding	voor wasgoed dat met een strijkijzer gestreken moet worden	strijkdroog *
T-shirts, polo-shirts, jurken, broeken, werkkleding, ondergoed	voor wasgoed dat niet of maar licht gestreken moet worden	licht droog
Badhanddoeken, thee- en handdoeken, beddegoed, ondergoed, katoenen sokken	voor wasgoed dat niet gestreken moet worden	kastdroog * plus
Badhanddoeken, thee- en handdoeken, beddegoed, ondergoed, katoenen sokken	voor wasgoed waarvan sommige delen uit een aantal lagen bestaan en dat niet gestreken moet worden	zeer droog
Badjassen en beddegoed van badstof geen ondergoed en sokken	voor extra dikke stoffen of stoffen met meer lagen	extra droog

Kreukherstellend (strijkvrij) wasgoed van synthetische en gemengde weefsels en van strijkvrije katoen  		Elektronisch programma
bijv. Viscose, Cupro, Modal, Polyester tot max. 2,5 kg. Bij erg temperatuurgevoelig textiel (bijv. Acryl, Polyamide, Polyurethaan- elastomeer, acetaat) de toets „Voorzichtig“ indrukken!		Droogtegraad
Broeken, jurken, rokken, hemden	voor wasgoed dat met een strijkijzer gestreken moet worden	strijkdroog
Broeken, jurken, rokken, hemden, blouses, lingerie, leggings, sportkleding van voornamelijk synthetische vezels	voor wasgoed dat niet of maar licht gestreken moet worden	licht droog
Overhemden, blouses, sportkleding	voor wasgoed dat niet gestreken moet worden	kastdroog *
Beddegoed en tafellinnen, trainingspakken	voor wasgoed waarvan sommige delen uit een aantal lagen bestaan en dat niet gestreken moet worden	zeer droog
Anoraks, dekens	voor extra dikke stoffen of stoffen met meer lagen	extra droog

Voorgedroogd textiel met een gering vochtigheidsgehalte en kleine stukken wasgoed tot 1 kg bij temperatuurgevoelig textiel de toets „Voorzichtig“ indrukken!	Tijdprogramma's
	30 min

* overeenkomstig de testprogramma's volgens IEC 1121 / EN 61121

Programma

Kies aan de hand van de programmatafel (blz. 21) een droogprogramma uit

Instellen van het programma

- ◆ Draai de programmakiezer op het cijfer van de gewenste droogtegraad.

Starten van het programma

1. Deur sluiten.
 2. Toets „aan / uit” indrukken.
- Het apparaat start na ca. 1 – 2 seconden.

Programmaverloop

De vochtigheid van het wasgoed wordt door een elektronisch aftaststelsel voortdurend gecontroleerd.

- Een lampje geeft de actuele stand van het programma aan.

Einde van het programma

Als u het wasgoed niet uit de trommel haalt, draait de trommel met korte rustpauzes door om kreukelen te voorkomen (35 min.) Uiterlijk nu moet u het wasgoed uit de trommel halen.

Wasgoed uit de trommel halen / uitschakelen van het apparaat

Bij een ongunstige opstelling van het apparaat kan er soms in de omgeving van de vuldeur condensatiewater ontstaan.

Als het wasgoed uit de trommel wordt gehaald en in aanraking komt met de waterdruppels, dan is het wasgoed na een paar minuten weer droog.

1. Toets „deur” indrukken.
Hierdoor is het apparaat uitgeschakeld.
2. Filter schoonmaken (blz. 23).

Wasgoed bijvullen

is altijd mogelijk.

1. Toets „deur” indrukken.
De trommel komt tot stilstand.
2. Doe het wasgoed in de trommel
3. Deur sluiten.
4. Toets „aan / uit” indrukken.

Toets „voorzichtig drogen”

Deze moet bij gevoelig textiel, bijv. van acrylvezels, worden ingedrukt. De temperatuur wordt verlaagd, de droogtijd iets verlengd.

Schoonmaken en onderhoud

Condensatiewaterreservoir legen

Het condensatiewater dat tijdens het drogen vrijkomt, wordt opgevangen in een reservoir, dat na elk droogprogramma geleegd moet worden.

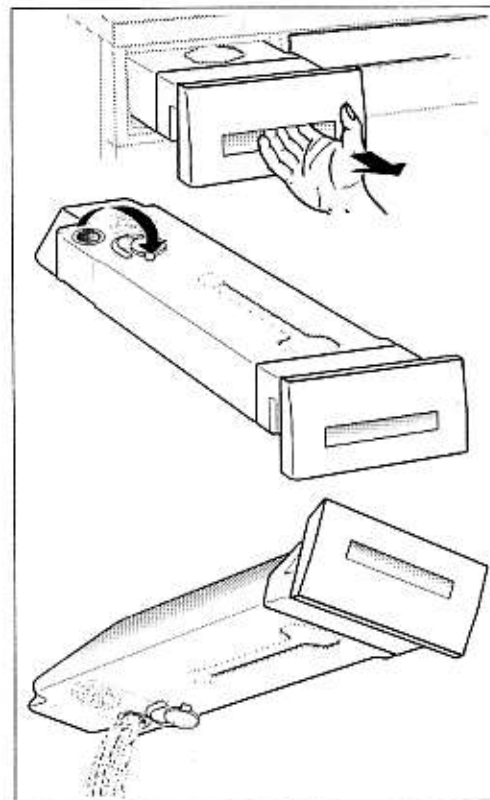
1. Het reservoir eruit trekken.
2. Afsluitdop eraf halen.
3. Het condensatiewater leeggieten.
4. Afsluitdop erop doen.
5. Reservoir in de opening schuiven tot u een klik hoort.

Ook tijdens een lopend programma kan het condensatiewater-reservoir geleegd worden. Het apparaat mag niet worden uitgeschakeld.

! Als het indicatielampje „reservoir legen” brandt en u het signaal hoort, terwijl het apparaat werkt, dan moet het reservoir binnen 90 minuten geleegd worden! Na afloop van de 90 minuten verschijnt op de programmaverloop-indicatie „Anti-kreukfase/einde”.

1. Toets „aan / uit” indrukken.
2. Condensatiewaterreservoir legen.
3. Toets „aan / uit” indrukken.

! Condensatiewater is geen drinkwater!



Schoonmaken van de zeef

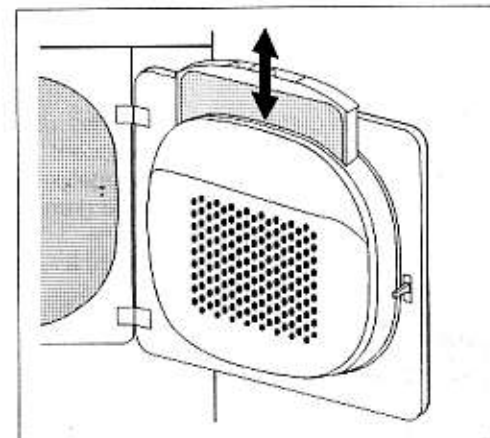
Bij gebruik van textielwaren slijten de vezels af (pluizen), die tijdens het drogen loslaten en zich in de zeef aan de binnenkant van de deur vastzetten.

Daarom moet de zeef na het drogen steeds worden schoongemaakt.

1. Toets „deur” indrukken.
Hierdoor is het apparaat uitgeschakeld.
2. De zeef eruit trekken.
3. Met de hand over de zeef wrijven waardoor de pluizen verwijderd worden.
4. De zeef weer erin zetten.
5. Deur sluiten.

Ernstig verstopte of vervuilde zeven kunnen onder stromend warm water schoongemaakt worden.

! De zeef vóór het inzetten goed afdrogen.

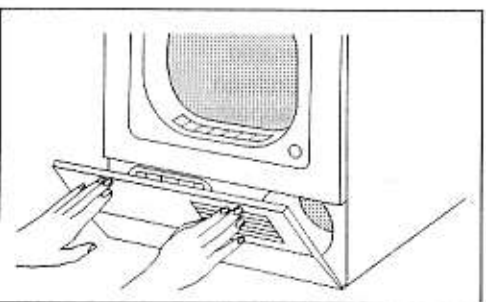
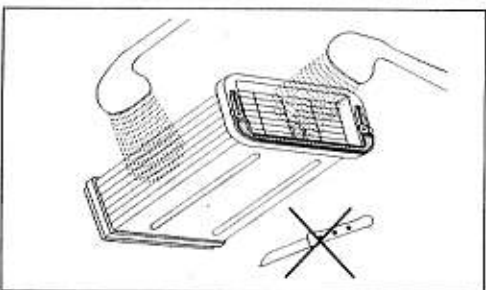
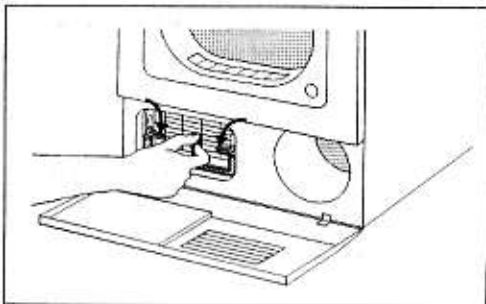
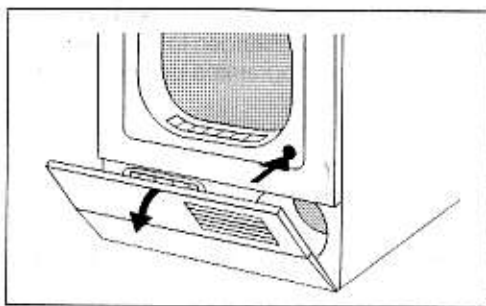


Schoonmaken en onderhoud

Schoonmaken van de luchtkoeler

De luchtkoeler moet 3 tot 4 keer per jaar worden schoongemaakt; bij zeer regelmatig gebruik vaker.

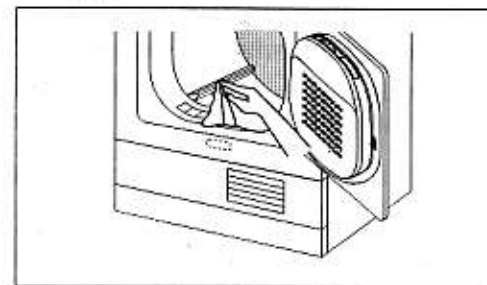
1. Deur openen.
2. De toets indrukken: de onderhoudsklep springt open.
3. Onderhoudsklep helemaal openen.
4. De twee sluitingen in de richting van de pijl naar elkaar toe draaien.
5. Luchtkoeler eruit trekken.
6. Luchtkoeler helemaal schoonmaken en het water laten afdruipen.
7. Luchtkoeler weer in de opening schuiven. De handgreep moet aan de onderkant zitten. Sluitingen weer in de oorspronkelijke stand zetten.
8. Afdichting en gebied van de onderhoudsklep van pluizen en ander vuil ontdoen! Onderhoudsklep links en rechts tegelijkertijd vastdrukken (zie afb.) tot de vergrendeling vastklikt. De deur kan alleen gesloten worden als de onderhoudsklep goed is gesloten!



Schoonmaken en onderhoud

Schoonmaken van de vochtigheids-sensoren

Nadat het apparaat langer gebruikt is, kan zich op de vochtigheidssensoren op de meenemers in de trommel een fijne laag kalk vormen. Hierdoor wordt de droogtijd verlengd. De kalklaag afnemen met een doekje dat doordrenkt is met azijn.



Schoonmaken van het apparaat

- ! Geen oplosmiddelen gebruiken! Hierdoor kunnen onderdelen van het apparaat beschadigd worden of giftige dampen ontstaan. Kans op explosie!
- ! Het apparaat niet met water sproeien!

Buitenkant van het apparaat en bedieningspaneel alleen met een sopje of met een in de handel verkrijgbaar reinigingsmiddel schoonmaken, dat geen oplosmiddel of schuurmiddel bevat.

Bescherming tegen vorst of bij transport

Als het apparaat in een voor vorst gevoelige ruimte staat opgesteld of als het getransporteerd moet worden, dan moet het apparaat helemaal geleegd worden.

1. Condensatiewaterreservoir legen.
2. Met de programmakiezer een willekeurig programma instellen.
3. Deur sluiten.
4. Toets „aan / uit” indrukken. Hierna wordt het in het apparaat achtergebleven condensatiewater in het reservoir gepompt.
5. Ca. 5 minuten wachten en het condensatiereservoir opnieuw legen.
6. Toets „aan / uit” indrukken.

Het apparaat mag niet bij een omgevingstemperatuur lager dan 0°C in gebruik worden genomen (**kans op bevriezen!**).

Kleine storingen zelf verhelpen

Dit apparaat voldoet aan de desbetreffende veiligheidsbepalingen. Reparaties mogen alleen door een vakkundig monteur worden uitgevoerd. Ondeskundige reparaties kunnen gevaar opleveren voor de gebruiker. Als u de storing aan de hand van de volgende adviezen niet zelf kunt verhelpen, schakel dan de Servicedienst in.

Storingen

Het apparaat start niet

Eventuele oorzaken / advies

- De stekker zit niet of niet goed in het stopcontact.
- De toets „aan/uit” is niet ingedrukt.
- De zekering in de meterkast is doorgeslagen.
- De deur en/of de onderhoudsklep zijn niet goed dicht.
- De omgevingstemperatuur is lager dan 3°C.

Het programma wordt onderbroken, „condensatie” knippert

- Het condensatiewaterreservoir legen (zie blz. 23).
- Er zit een knik in de waterafvoerslang. Zorg voor een goede afvoer.

Het programma wordt onderbroken, de indicatielampjes „condensatie” en „anti-kreukfase/einde” blijven branden

- Het condensatiewaterreservoir legen (zie blz. 23).
- Er zit een knik in de waterafvoerslang. Zorg voor een goede afvoer.
- Het programma opnieuw starten.

Het indicatielampje „condensatie” knippert niet hoewel het reservoir vol is

- Niets aan de hand: het veiligheidsreservoir is nog niet vol.

Het indicatielampje „drogen” knippert

- De luchtkoeler schoonmaken (zie blz. 24).
- De zeef schoonmaken (zie blz. 23).
- De trommel is te vol beladen.
- Het programma opnieuw starten.
- Er wordt aangegeven dat het programmaverloop afwijkt of dat er een storing is. Apparaat uitschakelen, na ca. 15 seconden weer inschakelen.

De indicatielampjes „strijk-droog” en/of „anti-kreukfase/einde” knipperen

- Het condensatiewaterreservoir legen (zie blz. 23).
- De zeef schoonmaken (zie blz. 23).
- De luchtkoeler schoonmaken (zie blz. 24).
- De waterafvoer (indien aanwezig) controleren.
- De vochtigheidssensoren op de meenemers in de trommel schoonmaken (zie blz. 25).

De droogtegraad werd niet bereikt resp. de droogtijd was te lang

- De ruimte wordt niet voldoende geventileerd. Zorg ervoor dat er voldoende ventilatie is.
- Het rooster voor de koellucht in de onderhoudsklep mag niet afgedekt zijn.
- De luchtkoeler is er na het schoonmaken niet opnieuw ingezet.
- Gebied van de onderhoudsklep, vooral de afdichting, van pluizen en ander vuil ontdoen.

Het apparaat lekt

Servicedienst

◆ Probeer, alvorens de Servicedienst in te schakelen, eerst of u de storing zelf kunt verhelpen (zie „Kleine storingen zelf verhelpen”).

Als u om een monteur vraagt, en het blijkt dat hij alleen maar een advies (bijv. over de bediening of het onderhoud van het apparaat) hoeft te geven om de storing te verhelpen, dan moet u, ook in de garantielijd, de volledige kosten van dat bezoek betalen.

! Als u de storing niet zelf kunt verhelpen: apparaat uitschakelen, stekker uit het stopcontact trekken en de Servicedienst inschakelen.

Adres en telefoonnummer van de Servicedienst kunt u vinden in het telefoonboek of in de meegeleverde brochure met service-adressen.

Geef aan de Servicedienst het typenummer (E-Nr.) en fabricagenummer (FD) van het apparaat op. U vindt deze gegevens op het typeplaatje op de binnenkant van de deur en in het dik omliggende gedeelte van het typeplaatje aan de achterkant van het apparaat.

Hier kunt u de nummers van uw automaat noteren:

E-Nr.	FD
-------	----

Typenummer

Fabricagenummer

Door deze nummers aan de Servicedienst door te geven, voorkomt u onnodig heen en weer rijden van de monteur en bespaart u de hieraan verbonden extra kosten.