

Návod k obsluze

Děkujeme, že jste si vybrali náš výrobek. Doufáme, že si používání přístroje užijete.

Symbole použité v tomto návodu:

Důležité informace o vaší bezpečnosti jsou speciálně označeny. Je nutné dodržovat tyto pokyny, abyste předešli nehodám a předešli poškození zařízení:



VAROVÁNÍ:

Tento symbol vás varuje před možným nebezpečím pro vaše zdraví a naznačuje možná rizika zranění



POZOR:

Tento symbol upozorňuje na možná nebezpečí pro přístroj nebo jiné předměty.

Obecné informace:



NOTE:

Před uvedením zařízení do provozu, si pečlivě přečtěte návod k obsluze a dodržujte pokyny včetně záruky, potvrzení a případně i krabice s vnitřním obalem. Pokud toto zařízení dáte jiným osobám, předávejte jej prosím také s tímto návod k obsluze.

Přístroj je určen výhradně pro soukromé použití a pro zamýšlený účel. Tento spotřebič není vhodný pro komerční použití.

- Nepoužívejte jej venku. Chraňte jej před zdroji tepla, přímým slunečním zářením, vlhkostí (nikdy jej neponořujte do žádné kapaliny) a ostrými hranami. Nepoužívejte přístroj s mokřými rukama. Pokud je spotřebič vlhký nebo mokry, okamžitě jej odpojte od elektrické sítě.
- Při čištění nebo odložení přístroje vypněte spotřebič a vždy vytáhněte zástrčku ze elektrické zásuvky (pokud není spotřebič používán, vytáhněte zástrčku samotnou, nikoli přírodní kabel) a vyjměte připojené příslušenství.
- Nepoužívejte stroj bez dohledu. Pokud opustíte místnost, měli byste přístroj vždy vypnout. Odpojte zástrčku z elektrické zásuvky.
- Přístroj a síťový kabel musí být pravidelně kontrolovány, zda nejsou poškozené. Pokud dojde k poškození přístroj nesmí být používán.
- Používejte pouze originální náhradní díly.
- Aby byla zajištěna bezpečnost vašich dětí, uchovávejte prosím veškeré obaly (plastové tašky, krabice, polystyren atd.) mimo dosah jejich dosah.



VAROVÁNÍ:

Nenechávejte malé děti hrát s fóliemi kvůli nebezpečí udušení

Zvláštní bezpečnostní pokyny pro toto zařízení:

Tento spotřebič mohou používat děti starší 8 let a osoby se sníženými fyzickými, smyslovými nebo duševními schopnostmi nebo nedostatečnými zkušenostmi a znalostmi, jen pokud jim byl dán dohled nebo výuka týkající se používání spotřebiče bezpečným způsobem a rozuměla složitým rizikům.

- Děti si s přístrojem nesmějí hrát.
- Uživatelské čištění a údržbu nesmí provádět děti, pokud nejsou pod dohledem.
- Nepokoušejte se opravit přístroj sami. Vždy kontaktujte autorizovaného technika. Pokud je napájecí kabel poškozen, musí jej vyměnit výrobce, jeho servisní zástupce nebo osoby s podobnou kvalifikací, aby nedošlo k nebezpečí úrazu.

Použití:

Tento spotřebič je určen pro vysávání vzduchu a pro utěsnění plastických sáčků a fólií.

Používejte pouze podle popisu v tomto návodu k obsluze. Nepoužívejte spotřebič k obchodním účelům.

Není určen pro jakékoli jiné použití a může způsobit materiální škody nebo dokonce zranění.

Dodavatel neodpovídá za škody způsobené jiným zamýšleným použitím, než jak je uvedeno v návodu.

Poznámky k uchování potravin: Vakuové těsnění, tj. vysávání vzduchu z obalu, je běžným způsobem prodloužení doby skladování potravin. S nákupem PC-Vybrali jste si výrobek VK 1134, který umožňuje rychlé a pohodlné použití vakuotěsných obalů. Díky kyslíku ve vzduchu mohou potraviny snadno ztrácet svou čerstvou chuť a kvalitu. Vakuotěsný obal se přizpůsobí. Cca 90 % vzduchu se vyjme z těsnicího sáčku. Z tohoto důvodu je doba skladování vakuově uzavřených potravin prodloužena o pětinašobek oproti tradičním způsobům skladování. Dále se zachovává svěžest a chuť jídla po delší dobu.

To vám umožní zabalení a rozdělení různých potravin a hotová jídla podle potřeby.

Dokonce i tvrdé potraviny, jako jsou ořechy nebo fazole, stejně jako nepotravinářské předměty, které je třeba chránit před vlhkostí, mohou být utěsněny.

Nezapomeňte na mince nebo stříbrné šperky nebo oděvy, které mohou být chráněny např. na výletu lodí..

Následující předpisy a poznámky vám pomohou, zvláště pokud jste nikdy předtím nepoužívali vakuový těsnicí přístroj.

Umyjte si ruce a předem vyčistěte příslušenství.

- Těsnicí vak by měl být přibližně o 8 cm delší než suroviny, které mají být utěsněny.
- Máte volné suroviny, jako jsou bylinky, a chcete si sáček vyjmout a pak zase uzavřít? Přidejte extra materiál navíc cca 2 cm.
- Pokud chcete suroviny zmrazit, přidejte dalších 5 cm, protože tekutiny, které obsahují vodu se mohou rozšířit pod vlivem zimy.
- Těsnicí oblast udržujte oblast kolem suchou a čistou. Vyhněte se záhybům, jelikož v takových místech se může ztratit těsnění.

Přístroj má krátkodobý provoz a musí se zhruba na cca 40 sekund nechat schladit před tím, než budete vakuovat další sáček.

- Předem oloupané ovoce a zelenina vydrží déle.
- Zelí, tak jako brokolice a květák, musí být předběžně rozkrájeno, protože uvolňují plyn, pokud jsou uvnitř v balení.
- Různé předměty, například maso, mohou obsahovat vlhkost. Umístěte tyto předměty společně s papírovou utěrkou uvnitř do sáčku.

- Pokud by ostrý okraj pravděpodobně poškodil sáček (např. kosti), zabalte ho předem do papírové utěrky.
- Kapaliny v sáčku mohou být vakuovány, ale ne svářečkou folií, protože by kapalina/šťáva mohla být při procesu nasávána. Nejprve vytlačte vzduch.
- Kapaliny mohou být nasávány vakuovým čerpadlem. Při utěšňování kapalin použijte pouze funkci SEAL.
- Jakkmile jsou potraviny zabaleny, je třeba je zmrazit nebo skladovat na chladném místě.
- Používejte voskovaný nebo nepromokavý papír k oddělení surovin, které se při zmrazení pravděpodobně nezníčí.
- Mrazené potraviny umístěte do mrazničky ihned po jeho zabalení a vakuování. V případě potřeby použijte funkci Shockfreeze pro okamžité zmrazení.
- Chcete v sáčku zmrazit tekuté potraviny, například polévku? Zmrazte kapalinu uvnitř v misce. Potom vyjměte misku a utěsněte zmrazený předmět uvnitř v sáčku.
- Chcete znovu otevřít sáček? Použijte nůžky k rozstřížení podélného těsnícího švu.
- Sáčky můžete ohřívat v hrnci. Ale nepřekračujte teplotu 80 ° C

Pokud chcete ohřívat sáčky uvnitř mikrovlnné trouby, mějte na paměti:

- Při zahřátí se většina kapalin rozšiřuje. Použijte vidličku k propíchnutí vaku předem.
- Sáček vložte do misky nebo nádoby vhodné do mikrovlnné trouby..
- Sáček zahřejte s použitím maximálně 50 % mikrovlnného výkonu.

Sáčky ohřejte pouze na nízkou nebo střední teplotu.

- Nikdy nezahřívejte sáčky pomocí funkce grilu nebo konvekční funkce.

• Zlikvidujte sáčky, které byly použity k ukládání syrového masa, ryb nebo mastných surovin. Ostatní sáčky můžete umýt ručně a znovu použít.

Sáčky jsou k dispozici ve velikostech 22 x 30 cm nebo 28 x 40 cm.

Fóliové role jsou k dispozici ve velikosti 28 x 600 cm

Skladování	Suroviny	Skladovací teplota	Běžné skladování	Vakuově uzavřené
Chlazení	Syrové maso	5 ± 3 °C	2 ~ 3 dny	8 ~ 9 dnů
	Čerstvé ryby nebo mořské plody	5 ± 3 °C	1 ~ 3 dny	4 ~ 5 dnů
	Vařené maso	5 ± 3 °C	4 ~ 6 dnů	10 ~ 14 dnů
	Zelenina	5 ± 3 °C	3 ~ 5 dnů	7 ~ 10 dnů
	Ovoce	5 ± 3 °C	5 ~ 7 dnů	14 ~ 20 dnů
	Vajíčka	5 ± 3 °C	10 ~ 15 dnů	30 ~ 50 dnů
Zmrazení	Maso	- 16 ~ - 20 °C	3 ~ 5 měsíců	> 12 měsíců
	Ryby/mořské plody	- 16 ~ - 20 °C	3 ~ 5 měsíců	> 12 měsíců

i NOTE:

Hodnoty uvedené v tabulce jsou pouze orientační. Aktuální doba skladování závisí na kvalitě potravin.

Součástí je:

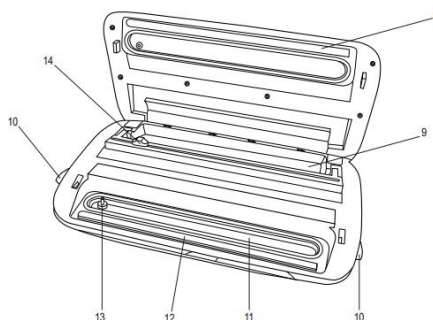
- 1 Vakuový těsnicí přístroj
- 5 Vzduchotěsných sáček Profi o rozměrech 22 x 30 cm
- 5 Vzduchotěsných saček Profi o rozměrech 28 x 40 cm
- 1 Fóliová role, 20 x 200 cm

Vybalení spotřebiče

1. Vyjměte spotřebič z obalu.
 2. Odstraňte všechny obalové materiály, jako jsou fólie, výplňový materiál, kabelové kleště a kartonové obaly.
 3. Zkontrolujte rozsah dodávky, zda je úplná.
 4. Pokud chybí součásti nebo je dodávka zjevně poškozená, nepoužívejte spotřebič a vraťte ho okamžitě prodejci.
- Na povrchu zařízení se může vyskytnout zbytky prachu nebo zbytků. Doporučujeme přístroj vyčistit, jak je popsáno v kapitole "Čištění".

Ovládací prvky:

1. Tlačítko Turbo
2. Tlačítko Normal
3. Tlačítko DRY
4. Tlačítko MOIST
5. Tlačítko VAC SEAL
6. Tlačítko SEAL
7. Tlačítko STOP
8. Těsnící vodič
9. Hliníkový rolovací zásobník
10. Uvolňovací tlačítko
11. místo pro vzduch
12. těsnění



13. přívod vzduchu
14. čepel pro řezání

Funkce ovládacích prvků:

Normal/turbo Můžete si vybrat mezi funkcí Normal nebo Turbo. Indikační kontrolka se rozsvítí na funkci, která je vybrána. Funkce Normal je vhodná pro jemné a delikátní suroviny citlivé na tlak. Funkce Turbo je vhodná pokud chcete zvýšit výkon vakuového čerpadla.

DRY/MOIST f funkci Moist, je vhodná např. pro maso, které obsahuje mnoho šťávy, funkce Dry je vhodná např. pro oloupané jablko.

Kontrolka indikuje zvolenou funkci

VAC SEAL Vakuování a těsnění v jednom kroku.

STOP Stiskněte toto tlačítko pro úplné ukončení procesu.

SEAL Fólie bude pouze uzavřena.

- Tuto funkci použijte pro kapaliny nebo
- pokud chcete utěsnit bez vysávání.
- Stiskněte toto tlačítko pro zrušení příkazu vakuovacího procesu před tím, než začne přístroj vakuovat.

.Poznámky k použití: **Umístění** Pevné, nesklopné a ploché povrchy jsou vhodnými místy.

Napájecí kabel Úplně odpojte napájecí kabel ze spodní části přístroje. Vložte kabel do kabelového úložiště tak, aby se zařízení nemohlo naklonit.

Elektrické zapojení

1. Ujistěte se, že napájecí napětí odpovídá spotřebě přístroje. Přečtěte si prosím specifikace na typovém štítku.
2. Připojte napájecí kabel k řádně nainstalované elektrické zásuvce



Obsluha:

Vytvoření sáčku z objemné fólie

Těsnicí obalová fólie je také k dispozici jako volně ložený materiál.

K tomu, aby byl vzduch dobře vysáván, musí mít obalová fólie zvláštní strukturu! Může to být žebrovaná, voštinová nebo diamantová struktura.

Chcete-li vyrobit sáček z velkého množství surovin, postupujte následovně.

1. Otevřete přístroj stisknutím uvolňovacích tlačítek (10) na levé a na pravé straně.
2. Vložte kotouč do zásobníku.
3. Vložte požadovanou délku role.
4. Použijte řezací kotouč (14) pro oddělení role ostrým řezem.
5. Vložte roli na těsnění (12) a uzavřete nad ním, dokud není ve správné poloze.
6. Stiskněte tlačítko SEAL. Asi po 5 minutách se vypne nahoře bílé tlačítko a je připraveno
7. Stiskněte uvolňovací tlačítko (10) na obou stranách a otevřete kryt.
8. Ted jste vytvořili sáček.

Vakuování a utěšňování sáčku Nyní můžete balit položky v dřívě vyrobeném sáčku

• Viz také "Poznámky k uchovávání potravin" a kapitola "Funkce ovládacích prvků".

• Tašky s tekutinami je třeba utěsnit pouze! Tekutina by mohla být nasávána. **Používejte pouze funkci SEAL!**

Otevřete přístroj stisknutím uvolňovacích tlačítek (10) na levé a na pravé straně.

1. Umístěte předmět do sáčku
2. Umístěte otevřený konec sáčku do vakuové komory (11), kde je přívod vzduchu (13)
3. Vyhněte se pokrčení! Fólii vyhladte.
4. Stiskněte obě páčky současně a pevně, dokud neuslyšíte zvuk kliknutí.
5. Zvolte tlačítko normal/turbo, dry/ moisti.
6. Stiskněte tlačítko VAC SEAL. Když tlačítko zhasne, proces je dokončen
Stiskněte tlačítko STOP pro zrušení operace. Pokud chcete odsávání předčasně zrušit, abyste okamžitě utěsnili sáček, stiskněte tlačítko SEAL
7. Stiskněte obě uvolňovací tlačítka (10) pod páčkami současně a vyjměte sáček.

Dokončovací operace: • Vyjměte elektrickou zástrčku ze zásuvky. • Před uskladněním nechte spotřebič vychladnout po dobu 5 minut

Čištění:



VAROVÁNÍ: Před čištěním odpojte síťový zdroj. Počkejte, až se spotřebič úplně ochladí. Zařízení neponořujte do vody. Mohlo by dojít k úrazu elektrickým proudem nebo k požáru.



POZOR: • Nepoužívejte k čištění drátěný kartáč nebo jiné drsné nebo ostré nástroje.

- Nepoužívejte agresivní nebo abrazivní čisticí prostředky.
- Skříň lze otřít z vnitřní strany a zevnitř pomocí mírně navlhčené utěrky.
- Vyčistěte sběrnou misku v mýdlové vodě, je-li to nutné.

Skladování:

- Očistěte přístroj podle popisu.
- Síťový kabel můžete zavřít pod zařízení.
- Doporučujeme skladovat spotřebič v původním obalu, pokud ho nepoužíváte delší dobu.
- Vždy udržujte spotřebič na dobře větraném a suchém místě mimo dosah dětí.

Odstraňování problémů:

Problém	Možná příčina	Činnost
Žádná funkce	Přístroj/spotřebič není připojen k elektrické síti/zásuvce.	Zkontrolujte zásuvku jiným funkčním přístrojem. Bezpečně připojte síťovou zástrčku. Zkontrolujte hlavní el. pojistky u vašeho domu.
	Přístroj je vadný	Kontaktujte náš zákaznický servis nebo odborníka
	Šev se pomačkal.	
Sáček není vzduchotěsná	Suroviny uvízly ve švu.	Zkontrolujte spoje.
	Šev/spoj je mokrý.	Spoj uvolněte a vysušte, poté jej opět zatavte/utěsněte.
	Sáček je poškozen na švu nebo na jiném místě.	Při poškození, je nutné sáček vyměnit za nový.
Sáček není úplně vakuován	V sáčku bylo příliš mnoho vzduchu v okamžiku vakuování.	Předem vytlačte vzduch. Vyberte funkci TURBO.
	Používáte fólii bez struktury.	Při vysávání používejte fólii s žebrovanou, voštinovou nebo kosočtverečnou strukturou.
	Sáček je poškozen.	Použijte nový sáček

Technické údaje

Model: PC-VK 1134

Napájení:220-240 V ~ 50/60 Hz

Spotřeba energie: 120 W

Kategorie ochrany: II

Čistá hmotnost: 2,4 kg

Vyhrazuje si právo provádět technické a technické změny a konstrukční úpravy během průběžného vývoje produktu.

Toto zařízení bylo testováno podle všech příslušných platných směrnic CE, jako jsou směrnice o elektromagnetické kompatibilitě a nízkonapěťových směrnic a bylo vyrobeno v souladu s nejnovějšími bezpečnostními předpisy.



Likvidace: Význam symbolu "Popelnice"

Chraňte své životní prostředí: nelikvidujte elektrická zařízení v domácím odpadu.

Vraťte prosím veškerá elektrická zařízení, která již nebudete používat, do sběrných míst určených k jejich likvidaci.

To pomáhá zabránit možným účinkům nesprávné likvidace na životní prostředí a lidské zdraví.

Přispějete k recyklaci a dalším formám opětovného využití elektrických a elektronických zařízení. Informace o tom, kde lze zařízení zlikvidovat, získáte od místního úřadu.