
HCX Series

CONVETTORE
CONVECTOR
CONVECTEUR
KONVEKTOR
LUCHTVERHITTER
AQUECEDOR
ΘΕΡΜΟΠΟΜΠΟΣ
ΚΟΗΒΕΚΤΟΡ
FŰTŐBERENDEZÉS
KONVEKTOR
KONWEKTOR
KONVEKSJONSOVN
VÄRMEELEMENT
LÄMMITIN
سخان



DeLonghi

ELECTRICAL CONNECTION (UK ONLY)

- A) If your appliance comes fitted with a plug, it will incorporate a 13 Amp fuse. If it does not fit your socket, the plug should be cut off from the mains lead and an appropriate plug fitted, as below.
With alternative plugs not incorporating a fuse, the circuit must be protected by a 15 Amp fuse. If the plug is a moulded-on type, the fuse cover must be re-fitted when changing the fuse using a 13 Amp Asta approved fuse to BS 1362. In the event of losing the fuse cover, the plug must.
NOT be used until a replacement fuse cover can be obtained from your nearest electrical dealer. The colour of the correct replacement fuse cover is that as marked on the base of the plug.
WARNING: Very carefully dispose of the cut off plug after removing the fuse: do not insert in a 13 Amp socket elsewhere in the house as this could cause a shock hazard.
- B) UK Plug specifications: please follow the instructions provided below.

IMPORTANT

The wires in the mains lead are coloured in accordance with the following code:

Blue: Neutral

Brown: Live

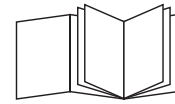
As the colours of the wires in the mains lead may not correspond with the coloured markings identifying the terminals in your plug, proceed as follows:

The blue wire must be connected to the terminal marked with the letter N or coloured black.

The brown wire must be connected to the terminal marked with the letter L or coloured red.

If you have a 3-pins plug, do not connect any wire to the "earth" terminal.

IT pag. 4	EN page 8	FR page 12	DE S.16
NL pag. 21	ES pág. 26	PT pág. 30	EL σελ.34
RU стр. 39	KZ Бет. 44	HU old. 50	CS str. 55
SK str. 59	PL str. 63	NO sid. 67	SV sid. 71
DA sid. 75	FI siv. 79	HR str. 83	SL str. 87
BG стр. 91	RO pag. 96	SA صفحة 2	



DESCRIZIONE/DESCRIPTION/BESCHREIBUNG/BESCHRIJVING/DESCRIPCÓN/DESCRIZÃO/ΠΕΡΙΓΡΑΦΗ/
 ОПИСАНИЕ/СИПАТТАМАСЫ/LEÍRÁS/ΡΟΡΙΣ/ΟΡΙΣ/BESKRIVELSE/BESKRIVNING/KUVAUS/ОПИСАНИЕ/
 DESCRIERE محمصة خبز

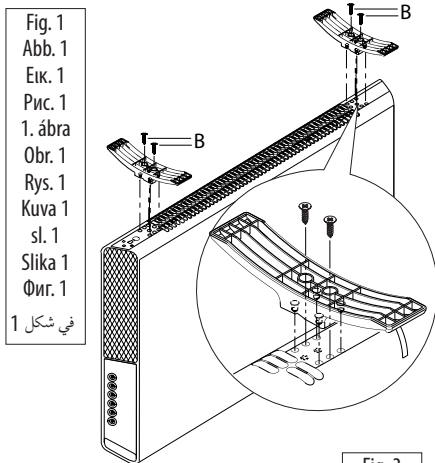


Fig. 1
 Abb. 1
 Етк. 1
 Рис. 1
 1. ábra
 Obr. 1
 Rys. 1
 Kuva 1
 sl. 1
 Slika 1
 Фиг. 1
 في شكل 1

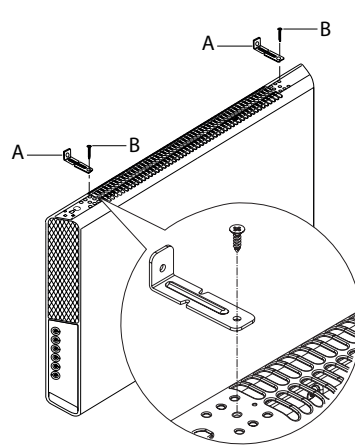


Fig. 2
 Abb. 2
 Етк. 2
 Рис. 2
 2. ábra
 Obr. 2
 Rys. 2
 Kuva 2
 sl. 2
 Slika 2
 Фиг. 2
 في شكل 2

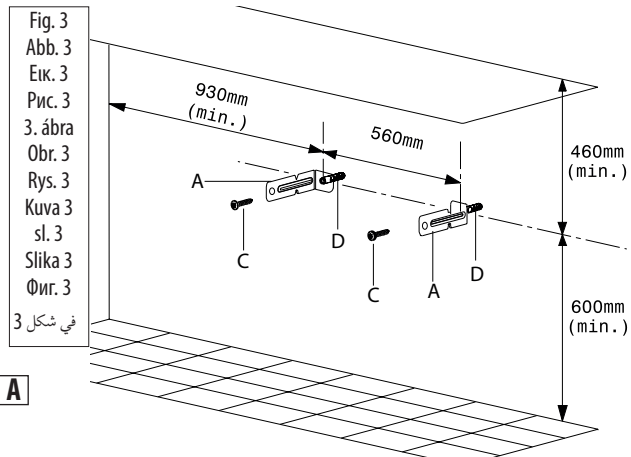
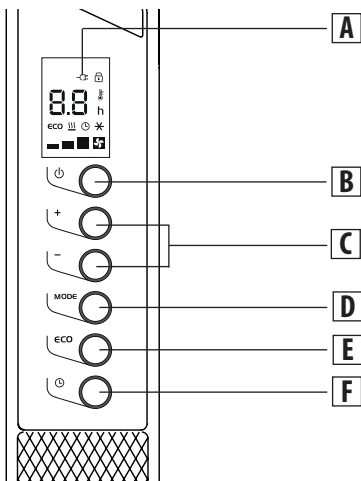


Fig. 3
 Abb. 3
 Етк. 3
 Рис. 3
 3. ábra
 Obr. 3
 Rys. 3
 Kuva 3
 sl. 3
 Slika 3
 Фиг. 3
 في شكل 3




DŮLEŽITÁ UPOZORNĚNÍ

Bezpečnostní upozornění



Důležité!

- Spotřebič mohou používat děti ve věku 8 let a starší a osoby se sníženými fyzickými, smyslovými či mentálními schopnostmi nebo s nedostatkem zkušeností a znalostí, pokud jsou pod dozorem nebo byly poučeny o používání spotřebiče bezpečným způsobem a rozumí případným nebezpečím. Děti si se spotřebičem nesmějí hrát. Čištění a údržbu prováděnou uživatelem nesmějí provádět děti bez dozoru.
- Uchovávejte mimo dosah dětí mladších 3 let, pokud nejsou pod neustálým dohledem.
- Děti ve věku 3 až 8 let smí pouze zapnout / vypnout zařízení, pokud je umístěno nebo instalováno v obvyklé provozní poloze a jsou pod bedlivým dohledem a byly poučeny o tom, jak bezpečně zařízení používat, a o nebezpečích, která jsou s tím spojena. Děti ve věku 3 až 8 let nesmí strkat zástrčku do zásuvky, nastavovat a čistit přístroj ani provádět jeho údržbu. **POZOR:** Některé části spotřebiče se mohou velmi zahřát a způsobit popálení. Je třeba věnovat zvláštní pozornost v přítomnosti dětí a zranitelných osob.
- **UPOZORNĚNÍ:** Aby se zabránilo přehřátí spotřebiče, nikdy jej  během provozu za žádných okolností nezakrývejte, protože by došlo k jeho nebezpečnému přehřátí.
- Spotřebič se nesmí umístit do bezprostřední blízkosti elektrické zásuvky ve zdi.
- Pokud toto topidlo používáte na

nožkách, nepoužívejte je v blízkosti vany, umyvadel, sprch, odpadů a bazénů.

- Pokud se rozhodnete upevnit spotřebič na stěnu, ujistěte se, že vypínač a jiná ovládací zařízení nejsou v dosahu osob, které se nacházejí uvnitř vany nebo sprchového koutu.
- Pokud dojde k poškození přírodní šňůry, musí ji vyměnit výrobce nebo její výměnu provést elektroopravná anebo kvalifikovaná osoba, aby byla vyloučena všechna možná rizika.
- Aby nevzniklo riziko nežádoucího resetu bezpečnostního systému, nesmí být tento spotřebič připojen přes vnější spínací hodiny.
- Spotřebič nepoužívejte v malých místnostech, ve kterých se nacházejí osoby, které nejsou schopny místnost opustit samostatně – ledaže jsou pod neustálým dohledem.



Poznámka:

- Topidlo nikdy nepoužívejte k sušení oděvů.
- Přírodní šňůru nikdy nepokládejte na horní stranu topidla, pokud je horké.
- Doporučujeme nedávat topidlo do průvanu, protože silný proud vzduchu může nepříznivě ovlivnit jeho provozní účinnost.
- Používejte je pouze ve vzpřímené poloze.
- Spotřebič je nutné umístit ve vzdálenosti alespoň 80 cm od nábytku a jiných objektů.
- Při prvním použití spotřebiče jej zapněte alespoň na 15 minut s nastaveným termostatem na maximum, abyste eliminovali vůni „nového spotřebiče“. Během této doby se může uvolňovat kouř z důvodu ochranných látek nanesených ve výrobě.
- Spotřebič nepokládejte na koberce s dlouhým vlasem, aby nedošlo k ucpaní přírodní mřížky vzduchu, která je umístěna v dolní části spotřebiče.
- Nezakrývejte výstupní mřížku horkého vzduchu ani vstupní mřížku ve spodní části spotřebiče.
- Spotřebič umístěte tak, aby byla zástrčka a zásuvka snadno dostupná i po instalaci.
- Nepoužívejte tento spotřebič v místnosti s plochou menší než 4 m².

- Bezpečnostní pojistka proti převrácení: bezpečnostní pojistka proti převrácení přeruší chod, jakmile se přístroj převrátí nebo je umístěn nevhodným způsobem, který ohrožuje bezpečnost. Ozve se akustický signál a na displeji se zobrazí blikající bod. Přístroj po opětovném umístění do svislé polohy potřebuje pár sekund k tomu, aby se jeho funkce obnovila. Viz odstavec: „Odstraňování závad“.
- Spotřebič je vybaven bezpečnostním zařízením, které jej v případě přehřátí vypne. Vytáhněte zástrčku ze zásuvky na několik minut, odstraňte příčinu přehřátí a potom spotřebič opět zapojte do zásuvky. Pokud se tento neobvyklý stav bude několikrát opakovat, obraťte se prosím na oddělení služeb pro zákazníky.



Nebezpečí popálení!

- Z důvodu možného přehřátí prodlužovací šňůry při provozu spotřebiče se používání prodlužovacích šňůr nedoporučuje.



Tento spotřebič vyhovuje následujícím směrnícím ES:

- Nízkonapěťová směrnice 2006/95/ES a následné dodatky;
- Směrnice EHS 2004/108 o elektromagnetické kompatibilitě (EMC) a následné dodatky.

Likvidace



Podle evropské směrnice 2002/96/ES neprovádějte likvidaci spotřebiče spolu s domácím odpadem, nýbrž ho odevzdejte do oficiální sběrné.

ÚVOD

Děkujeme, že jste si vybrali výrobek značky De'Longhi. Věnujte prosím několik minut času seznámení se s pokyny, abyste předešli možným rizikům nebo poškození spotřebiče.

Použité symboly

Důležitá upozornění jsou označena následujícími symboly.

Je nutné je dodržovat. Jejich nedodržení může vést k úrazu elektrickým proudem, vážnému zranění, popáleninám, požáru nebo k poškození spotřebiče.



Důležité!

Nedodržení tohoto upozornění může vést ke zranění osob nebo k poškození spotřebiče.



Nebezpečí popálení!

Nedodržení tohoto upozornění může vést k popáleninám nebo k opaření.



Dbejte prosím těchto pokynů:

Tento symbol označuje doporučení a důležité informace pro uživatele.

POPIS

- A** Kontrolka napájení
- B** Tlačítko Zapnuto/Pohotovostní režim
- C** Nastavovací tlačítka +/-
- D** Tlačítko Režim (vyběr provozního režimu)
- E** Tlačítko „ECO plus“
- F** Tlačítko časovače

Všeobecné pokyny

Vyjměte topidlo z obalu. Zkontrolujte, zda během přepravy nedošlo k poškození topidla ani přívodní šňůry. Pokud je topidlo poškozené, nepoužívejte je. Ze spotřebiče odstraňte veškeré propagační prvky. Přístroj je vhodný k použití samostatně stojící na podlaze i k montáži na stěnu. V případě montáže na stěnu neupevňujte nožky.

Elektrické zapojení

- Před připojením spotřebiče k síťové zásuvce se ujistěte, že napětí uvedené na typovém štítku spotřebiče je stejné jako napětí elektrického systému a že systém je schopen zajistit příkon (W) uvedený na štítku.
- Pokud používáte více než jeden přístroj současně, je důležité se ujistit, že elektrický systém je schopen zajistit požadovaný příkon.

Montáž nožek

Obraťte spotřebič vzhůru nohama a položte jej na koberec nebo měkký povrch, aby nedošlo k poškození jeho povrchové úpravy. Upevněte nožky ke spotřebiči pomocí 4 dodaných šroubů B (viz obr. 1). Na každou nožku použijte 2 šrouby.

Instalace na stěnu

Sada pro montáž na stěnu obsahuje:

4 kovové úhelníky (A)



2 šrouby 4,8x13 PH (B)



4 šrouby 4,8x25 PH (C)



4 plastové hmoždinky 6x30 (D)



Potřebné nástroje a přibližná doba montáže:

Křížový šroubovák PH 2 x 100 (typ Phillips)

Přibližná doba montáže: 30 minut

Před instalací zkontrolujte:

- a. Přístroj nesmí být ustaven přímo pod elektrickou zásuvkou.**
- b. Zástrčka a zásuvka musí být po instalaci snadno přístupné.**
- c. Během instalace nedojde k poškození elektrických kabelů a veškerých potrubí.**
- d. Topidlo nebude v blízkosti závěsů a jiných hořlavých materiálů.**

Při montáži na stěnu postupujte takto:

Obrátte spotřebič vzhůru nohama na rovný a stabilní podklad.

Přišroubujte 2 úhelníky A pomocí 2 šroubů B dle obr. 2.

U cihlových stěn použijte vrták do betonu o průměru 6 mm.

U sádkarotonových desek nebo falešných (dutých) stěn doporučujeme použít odpovídající šrouby a hmoždinky (nejso součástí dodávky).

1. Před vrtáním do stěny si přesně vyznačte místa budoucích otvorů a dodržujte přitom minimální vzdálenosti uvedené na obr. 3.
2. Ve vyznačených místech vyvrtejte otvory do stěny a vložte do nich plastové hmoždinky D.
3. Upevněte 2 kovové úhelníky A pomocí 2 dodaných šroubů C.
4. Zavěste spotřebič na úhelník.
5. Vyznačte si 2 spodní upevňovací místa. Sundejte spotřebič, vyvrtejte otvory a vložte do nich hmoždinky D.
6. Nyní můžete topidlo opět zavěsit na úhelníky a upevnit jeho spodní část pomocí 2 zbývajících šroubů C.

POUŽÍVÁNÍ

Provoz a používání

1. Zapojte zástrčku do zásuvky.
2. Topidlo vydá akustický signál. Při zapnutí spotřebiče se rozsvítí kontrolka napájení (A) a zůstane svítit.
3. Spotřebič se přepne do režimu pohotovosti.
4. Spotřebič zapnete stisknutím tlačítka Zapnuto/ Pohotovostní (B) režim. Začne vytápět místnost podle aktuálních nastavení.
5. Stisknutím tlačítka MODE (D) zvolíte jeden z těchto provozních režimů:

Ochrana před zamrznutím *

Vytápění 1 —

Vytápění 2 — ■

Vytápění 3 — ■ ■ ■

Vytápění 3 + ventilátor — ■ ■ ■ ☞

5.1 Ochrana před zamrznutím *

V tomto režimu udržuje topidlo teplotu v místnosti 7 °C, aby se předešlo zamrznutí.

5.2 Vytápění 1, 2, 3 a Vytápění 3 + ventilátor

V tomto režimu můžete nastavit požadovanou teplotu pomocí tlačítek + a -. Jedním stisknutím tlačítka + nebo - se teplota (zobrazená na displeji) zvýší nebo sníží o 1 °C.

Vytápění 1 —

Topidlo pracuje na nízký výkon.

Vytápění 2 — ■ ■

Topidlo pracuje na střední výkon.

Vytápění 3 — ■ ■ ■ ■

Topidlo pracuje na vysoký výkon.

Vytápění 3 + ventilátor — ■ ■ ■ ☞

Topidlo pracuje s maximálním výkonem a běží ventilátor.

Teplotu můžete nastavit v rozmezí od 16 °C do 32 °C.

6. Funkce „ECO plus“

Funkce „ECO plus“ je k dispozici pouze v režimů Vytápění 1, 2, 3 a 3 + ventilátor.

Aktivujete ji stisknutím tlačítka „ECO plus“ (E).

Pokud je tato funkce aktivní, bude topidlo automaticky nastavovat nevhodnější úroveň výkonu k zajištění optimálního tepelného komfortu při současném snížení spotřeby elektrické energie. Bude-li funkce „ECO plus“ zapnutá, může topidlo automaticky přepínat na nižší výkon, než je zobrazený.

Indikace provozu

Barvou symbolu  je indikován stav vytápění.

 **ČERVENÁ:** topidlo pracuje na nejvyšší výkon

 **ŽLUTÁ:** topidlo pracuje na střední výkon

 **ZELENÁ:** topidlo pracuje na nejnižší výkon


 nesvítí: Topidlo netopí.

Jas displeje

Displej spotřebiče svítí dvěma různými intenzitami. Při stisknutí libovolného tlačítka bude svítit vysokým jasnem.


Po několika sekundách od posledního stisknutí tlačítka se jas sníží na provozní úroveň.



Zámek tlačítek

Aby se zabránilo nežádoucímu provozu, můžete tlačítka zamknout. Provedete to současným stisknutím tlačítek + a - (C) po dobu alespoň 3 sekundy. Na displeji se zobrazí symbol  a topidlo dvakrát vydá akustický signál. Odemknutí tlačítek provedete stejným způsobem.

Funkce časovače

Tuto funkci lze aktivovat dvěma různými způsoby.

Zapnutí s prodlevou: V režimu pohotovosti stisknete tlačítka časovače (F) .

Zobrazí se blikající symbol  společně s údajem hodin zbývajících do zapnutí spotřebiče. Počet hodin změňte pomocí tlačítek + a - (C) a poté vyčkejte několik sekund, aby se tento program uložil. Displej zhasne a symbol  zůstane svítit. Po uplynutí naprogramované doby se spotřebič zapne s naposledy použitým nastavením.



Vypnutí s prodlevou: Je-li spotřebič zapnutý, stiskněte tlačítko časovače (F). Zobrazí se blikající symbol (F) společně s údajem hodin zbývajících do přechodu spotřebiče do pohotovostního režimu. Počet hodin změňte pomocí tlačítek + a - (C) a poté vyčkejte několik sekund, aby se tento program uložil. Zobrazí se aktuální nastavení a symbol (F).

Po uplynutí nastavené doby se spotřebič automaticky přepne do režimu pohotovosti. Pokud již nechcete časovač používat, stiskněte dvakrát tlačítko časovače.

Symbol časovače (F) zhasne.

Poznámka: Dobu lze nastavit v rozmezí od 0,5 do 24 hodin.

Změna teplotní stupnice

Na displeji se může zobrazovat teplota ve stupních Fahrenheit (°F) nebo Celsia (°C). Požadovanou teplotní stupnici zvolíte v režimu pohotovosti tak, že stisknete tlačítko +, podržíte je

stisknuté alespoň 10 sekund a poté je uvolníte.

Spotřebič potvrdí změnu teplotní stupnice dvěma akustickými signály.

ÚDRŽBA

Před prováděním jakékoliv údržby odpojte topidlo ze sítě a vyčkejte, dokud zcela nevychladne. Toto topidlo nevyžaduje žádnou zvláštní údržbu. Stačí utřít prach měkkým a suchým hadříkem. Nikdy nepoužívejte brusné prášky nebo ředidla. V případě potřeby odstraňte nahromaděný prach vysavačem.

TECHNICKÉ ÚDAJE

Napájení

Viz typový štítek

Příkon

"

ODSTRAŇOVÁNÍ ZÁVAD

PROBLÉM	PŘÍČINA	NÁPRAVA
Spotřebič nefunguje.	Zkontrolujte, zda je spotřebič připojený do zásuvky a zda je tato zásuvka funkční. Může být nastavena příliš nízká teplota. Může být aktivován zámek tlačítek.	Připojte do elektrické zásuvky Nastavte teplotu na vyšší hodnotu Viz část „Zámek tlačítek“
Spotřebič nefunguje. (displej může blikat a ozývá se přerušované „pípání“)	Vstupní nebo výstupní mřížka je zakrytá	Odstraňte překážku, vytáhněte zástrčku ze zásuvky a nechte spotřebič vychladnout. Po několika minutách spotřebič opět zapněte. Pokud spotřebič nefunguje, obraťte se prosím na oddělení pro zákazníky.
Na displeji se zobrazuje blikající tečka a ozývá se přerušované „pípání“	Spotřebič je převržený nebo nesprávně umístěný	Přesvědčte se, že spotřebič stojí zpříma na rovném povrchu. Umístěte spotřebič správně
Na displeji se zobrazuje „PF“	Teplotní čidlo nepracuje správně	Obraťte se na nejbližší zákaznický servis.
Na displeji bliká „HT“ (topný výkon se postupně automaticky snižuje)	Vnitřní teplota je příliš vysoká.	V zájmu odstranění tohoto alarmu zkontrolujte, zda spotřebič není zakrytý ani jinak zablokovaný. Spotřebič se uvede opět do provozu po několika minutách. Ověřte, zda je spotřebič umístěn správně a jsou dodrženy minimální vzdálenosti od stěny a jiných objektů, jak je uvedeno na typovém štítku. V opačném případě jej umístěte správně. Spotřebič se opět uvede do provozu po několika minutách.