

MG2400 series
Příručka online

Důležité informace
Užitečné funkce dostupné v zařízení
Seznámení s přístrojem

Obsah

Důležité informace.	5
Jak používat Příručku online.	6
Ochranné známky a licence.	7
Tipy pro hledání.	8
Použití okna Vysvětlení.	10
Užitečné funkce dostupné v zařízení.	11
Užitečné funkce dostupné prostřednictvím aplikací a hlavní jednotky.	12
Seznámení se zařízením.	15
Bezpečnostní příručka.	16
Bezpečnostní opatření.	17
Informace o bezpečnosti a předpisech.	18
Hlavní součásti a základní operace.	20
Hlavní součásti.	21
Pohled zepředu.	22
Pohled zezadu.	24
Pohled dovnitř.	25
Ovládací panel.	26
Napájení zařízení.	28
Ověření zapnutého napájení.	29
Vypnutí a zapnutí zařízení.	30
Upozornění k napájecí zástrčce a napájecímu kabelu.	32
Upozornění k odpojení napájecího kabelu.	33
Vkládání papíru a originálů.	34
Vkládání papíru.	35
Vložení běžného nebo fotografického papíru.	36
Vkládání obálek.	39
Typy médií, které můžete použít.	42
Omezení pro vkládání papíru.	44
Typy médií, které nemůžete použít.	45
Oblast tisku.	46
Oblast tisku.	47
Jiné velikosti než Letter, Legal a obálky.	48
Formáty Letter, Legal.	49

Obálky	50
Vkládání originálů	51
Vkládání originálů na skleněnou desku	52
Originály, které můžete vložit	54
Výměna kazety FINE	55
Výměna kazety FINE	56
Kontrola stavu inkoustu	62
Kontrola stavu inkoustu pomocí kontrolkek inkoustu na ovládacím panelu	63
Údržba	65
Nejasný tisk nebo tisk nesprávných barev	66
Postup údržby	67
Tisk testovacího vzorku trysek	70
Kontrola testovacího vzorku trysek	71
Čištění tiskové hlavy	72
Hlubkové čištění tiskové hlavy	73
Nastavení polohy tiskové hlavy z počítače	74
Provádění údržby z počítače	77
Čištění tiskových hlav z počítače	78
Čištění válečků podavače papíru z počítače	81
Nastavení tiskové hlavy	82
Nastavení polohy tiskové hlavy z počítače	83
Automatické nastavení polohy tiskové hlavy z počítače	87
Tisk testovacího vzorku trysek pomocí počítače	89
Čištění vnitřku zařízení	90
Čištění zařízení	91
Čištění vnějších částí zařízení	92
Čištění skleněné desky a krytu dokumentů	93
Čištění válečku podavače papíru	94
Čištění vnitřku zařízení (čištění spodní desky)	96
Čištění výstupků uvnitř zařízení	98
Změna nastavení zařízení	99
Změna nastavení zařízení z počítače	100
Změna nastavení možností tisku	101
Registrace často používaného profilu tisku	103
Nastavení požadované inkoustové kazety	105
Správa napájení zařízení	106
Snížení hlučnosti zařízení	108

Změna provozního režimu zařízení.	110
Změna nastavení zařízení pomocí ovládacího panelu.	112
O Nastavení tichého režimu.	113
Automatické zapnutí/vypnutí zařízení.	114
Tipy na zajištění optimální kvality tisku.	115
Užitečné informace o inkoustu.	116
Klíčové body k úspěšnému tisku.	117
Po vložení papíru nezapomeňte provést nastavení papíru.	118
Zrušení tiskové úlohy.	119
Ukládání vytištěných obrázků.	120
Pokyny pro obsluhu zařízení.	121
Klíč k zajištění konzistentní kvality tisku.	122
Pokyny pro bezpečnou přepravu zařízení.	123
Právní omezení používání výrobku a používání obrazů.	125
Technické údaje.	126

Důležité informace

- ➔ [Poznámky k používání Příručky online](#)
- ➔ [Jak tisknout](#)

Poznámky k používání Příručky online

- Reprodukce, zneužití nebo kopírování textu, fotografií nebo obrázků publikovaných v dokumentu *Příručka online* (dále v textu označované jako „tato příručka“), v celku nebo z části, je zakázáno.
- Společnost Canon může obsah této příručky změnit nebo odstranit bez předchozího upozornění zákazníků. Společnost Canon navíc může zveřejnění této příručky z nevyhnutelných důvodů pozastavit nebo ukončit. Společnost Canon neodpovídá za jakékoli škody vzniklé zákazníkům v důsledku změny nebo odstranění údajů v této příručce nebo pozastavení či ukončení zveřejnění této příručky.
- I když byl obsah této příručky připraven s největší péčí, pokud zjistíte jakékoli nesprávné nebo chybějící informace, obraťte se na servisní středisko.
- Popisy v této příručce jsou v zásadě založeny na výrobku v době jeho uvedení na trh.
- Tato příručka nezveřejňuje dokumentaci všech výrobků prodávaných společnostmi Canon. Při použití produktu, který není popsán v této příručce, použijte příručku dodanou s produktem.

Jak tisknout


K vytištění této příručky použijte funkci tisku webového prohlížeče.

Při tisku barev a obrázků na pozadí postupujte podle následujících pokynů.

»»» Poznámka

- V systému Windows 8 používejte pro tisk verzi pro stolní počítače.

• V prohlížeči Internet Explorer 9 nebo 10

1. Vyberte položku  (Nástroje) > **Tisk (Print)** > **Vzhled stránky... (Page setup...)**.
2. Označte pole **Tisknout barvu pozadí a obrázky (Print Background Colors and Images)**.

• V prohlížeči Internet Explorer 8

1. Zobrazte nabídky stisknutím tlačítka ALT.
Případně můžete nabídky zobrazit klepnutím na možnost **Panel nástrojů (Toolbars)** > **Panel nabídek (Menu Bar)** v nabídce **Nástroje (Tools)**.
2. V nabídce **Soubor (File)** vyberte možnost **Vzhled stránky... (Page Setup...)**.
3. Označte pole **Tisknout barvu pozadí a obrázky (Print Background Colors and Images)**.

• V prohlížeči Mozilla Firefox

1. Zobrazte nabídky stisknutím tlačítka ALT.
Případně můžete nabídky zobrazit klepnutím na nabídku **Firefox** a výběrem možnosti **Panel nabídek (Menu Bar)** u pravé šipky **Možnosti (Options)**.
2. V nabídce **Soubor (File)** vyberte možnost **Vzhled stránky... (Page Setup...)**.
3. Označte pole **Tisknout pozadí (barvy a obrázky) (Print Background (colors & images))** v nabídce **Formát a možnosti (Format & Options)**.

Jak používat Příručku online

Symbole použité v tomto dokumentu

Varování

Při nedodržení pokynů hrozí nebezpečí smrti nebo vážného zranění způsobené nesprávným používáním zařízení. Tyto pokyny je třeba dodržovat pro zajištění bezpečného provozu.

Upozornění

Při nedodržení těchto pokynů hrozí nebezpečí zranění osob nebo poškození majetku způsobené nesprávným používáním zařízení. Tyto pokyny je třeba dodržovat pro zajištění bezpečného provozu.

Důležité

Pokyny obsahují důležité informace. Abyste předešli poškození, zranění nebo nesprávnému použití výrobku, přečtěte si níže uvedené informace.

Poznámka

Pokyny obsahují poznámky týkající se provozu a doplňková vysvětlení.

Základní

Pokyny vysvětlující základní použití produktu.

Poznámka

-
- Ikony se mohou lišit v závislosti na příslušném produktu.
-

Uživatelé dotykových zařízení


Při použití dotykové obrazovky si jednoduše nahraďte výraz „klepnutí pravým tlačítkem“ v tomto dokumentu za akci nastavenou v operačním systému. Pokud tedy například je odpovídající akcí ve vašem operačním systému „přidržení“, nahraďte výraz „klepnutí pravým tlačítkem“ pokynem „přidržet“.

Ochranné známky a licence

- Microsoft je registrovaná ochranná známka společnosti Microsoft Corporation.
- Windows je ochranná známka nebo registrovaná ochranná známka společnosti Microsoft Corporation v USA a dalších zemích.
- Windows Vista je ochranná známka nebo registrovaná ochranná známka společnosti Microsoft Corporation v USA a dalších zemích.
- Internet Explorer je ochranná známka nebo registrovaná ochranná známka společnosti Microsoft Corporation v USA a dalších zemích.
- Mac, Mac OS, AirPort, Safari, Bonjour, iPad, iPhone a iPod touch jsou ochranné známky společnosti Apple Inc. registrované v USA a dalších zemích. AirPrint a logo AirPrint jsou ochranné známky společnosti Apple Inc.
- IOS je ochranná známka nebo registrovaná ochranná známka společnosti Cisco, registrovaná v USA a v dalších zemích a je použita v rámci licence.
- Google Cloud Print, Google Chrome, Android a Google Play jsou registrované ochranné známky nebo ochranné známky společnosti Google Inc.
- Adobe, Photoshop, Photoshop Elements, Lightroom, Adobe RGB a Adobe RGB (1998) jsou buď registrované ochranné známky nebo ochranné známky společnosti Adobe Systems Incorporated v USA a dalších zemích.
- Photo Rag je ochranná známka společnosti Hahnemühle FineArt GmbH.
- Bluetooth je ochranná známka společnosti Bluetooth SIG, Inc., USA licencovaná společností Canon Inc.
- Všechny ostatní názvy společností a produktů zmíněné v textu mohou být ochrannými nebo registrovanými ochrannými známkami příslušných vlastníků.

»»» Poznámka

- Formální název systému Windows Vista je operační systém Microsoft Windows Vista.

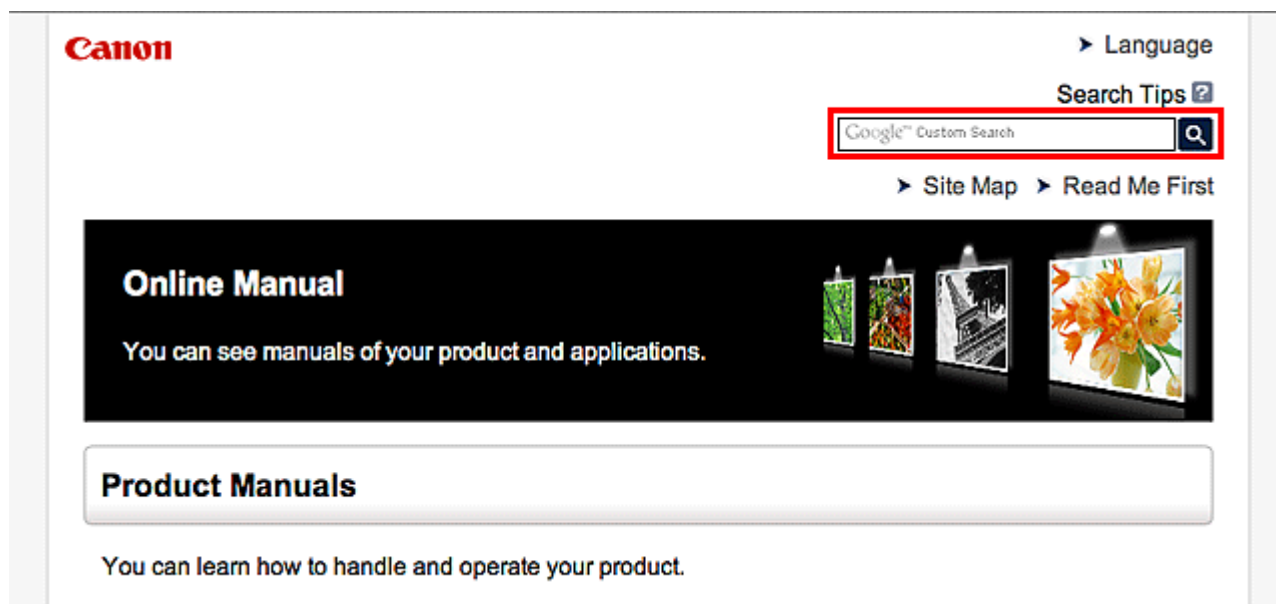
Do okna pro hledání zadejte klíčová slova a klepněte na tlačítko  (Hledat).

V této příručce můžete vyhledat cílové stránky.

Zadejte např. „(název modelu produktu) vložit papír“, „(název modelu produktu) 1000“

Tipy pro hledání

Cílové stránky můžete vyhledat zadáním klíčových slov do okna pro hledání.



»»» Poznámka

- Vzhled zobrazené obrazovky se může lišit.

• Vyhledání funkcí

Cílové stránky lze snadno vyhledat zadáním názvu modelu produktu a klíčového slova funkce, o které se chcete dozvědět více.

Příklad: Pokud chcete zjistit, jak vložit papír

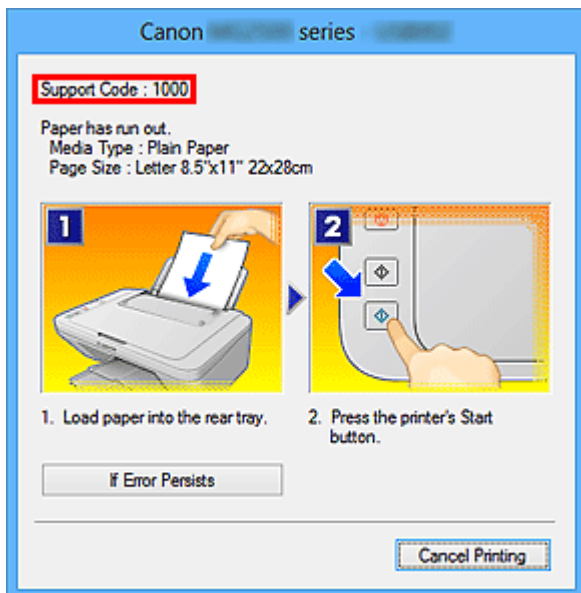
Do okna pro hledání zadejte „(název modelu produktu) vložit papír“ a spusťte hledání

• Řešení chyb

Přesnější výsledky hledání naleznete zadáním názvu modelu produktu a kódu podpory.

Příklad: Pokud se zobrazí následující obrazovka s chybou

Do okna pro hledání zadejte „(název modelu produktu) 1000“ a spusťte hledání



»»» Poznámka

- Vzhled zobrazené obrazovky se liší v závislosti na produktu.

• Vyhledání funkcí aplikace

Cílové stránky lze snadno vyhledat zadáním názvu aplikace a klíčového slova funkce, o které se chcete dozvědět více.

Příklad: Chcete zjistit, jak pomocí aplikace My Image Garden tisknout koláže

Do okna pro hledání zadejte „My Image Garden koláž“ a spusťte hledání

• Vyhledání referenčních stránek

Referenční stránky popsané v této příručce naleznete zadáním názvu modelu a názvu stránky.

Referenční stránky naleznete snadněji zadáním názvu funkce.

Příklad: Chcete-li přejít na stránku, na kterou odkazuje následující věta na stránce postupu skenování

Další informace naleznete na kartě Nastavení barev svého modelu, která je přístupná z nabídky Domů příručky *Příručka online*.

Do okna pro hledání zadejte „(název modelu produktu) skenování karta Nastavení barev“ a spusťte hledání

Použití okna Vysvětlení

Většina operací v této příručce je popsána na základě oken zobrazených při použití operačního systému Windows 8 operating system (dále jen systém Windows 8).

Užitečné funkce dostupné v zařízení

Zařízení nabízí následující užitečné funkce.

Využitím řady nejrůznějších funkcí si můžete více užívat práci s fotografiemi.

► Užitečné funkce dostupné prostřednictvím aplikací a hlavní jednotky



Podle potřeby můžete snadno vytvářet různé položky, jako například koláže, nebo stahovat úchvatný tiskový materiál a vytisknout je.

Užitečné funkce dostupné prostřednictvím aplikací a hlavní jednotky

V zařízení jsou prostřednictvím aplikací a hlavní jednotky dostupné následující užitečné funkce.

- [Snadný tisk fotografií](#)
- [Stažení materiálu](#)

Snadný tisk fotografií prostřednictvím aplikace

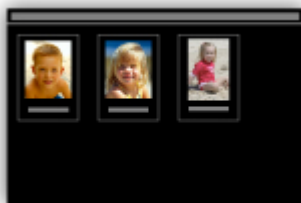
Snadné uspořádání obrázků

V nástroji My Image Garden můžete k fotografiím přiřazovat jména osob a názvy událostí. Fotografie lze snadno uspořádat, protože si je můžete zobrazit nejen podle složky, ale také podle kalendáře, události a osoby. Díky tomu můžete cílové fotografie při pozdějším hledání snadno najít.

<Zobrazení Kalendář>



<Zobrazení Lidé>



Zobrazení doporučených položek v rámci prezentací

Nástroj Quick Menu podle informací přiložených k fotografiím automaticky vybere fotografie v počítači a vytvoří doporučené položky, jako např. koláže nebo pohlednice. Vytvořené položky se zobrazí v podobě prezentací.



Pokud uvidíte položku, která se vám líbí, můžete si ji snadno vytisknout v pouhých dvou krocích.

1. Pomocí volby Image Display nástroje Quick Menu vyberte položku, kterou chcete vytisknout.
2. Položku vytiskněte pomocí nástroje My Image Garden.



Automatické umístění fotografií

Díky automatickému umístění vybraných fotografií podle zvoleného tématu můžete být svědky vzniku skutečně krásných výtvorů.



Další různé funkce

Nástroj My Image Garden nabízí mnoho dalších užitečných funkcí.

Podrobnosti naleznete v části „Možnosti použití aplikace My Image Garden“.

Stažení řady materiálů

CREATIVE PARK

„Web s tiskovým materiálem“, kde můžete bezplatně stáhnout veškerý tiskový materiál.

K dispozici máte mnoho typů materiálu, jako např. tématické pohlednice a skládky z papíru, které lze

sestaví z připravených papírových částí.
Nástroj Quick Menu nabízí snadný přístup k této stránce.

CREATIVE PARK PREMIUM

Služba, kde mohou zákazníci vlastními modely podporující prémiový obsah stahovat exkluzivní tiskový materiál.

Prémiový obsah lze snadno stáhnout prostřednictvím nástroje My Image Garden. Stažený prémiový obsah můžete tisknout přímo pomocí nástroje My Image Garden.

Před stažením prémiového obsahu zkontrolujte, zda jsou na podporované tiskárně pro všechny barvy nainstalovány originální nádržky s inkoustem / inkoustové kazety značky Canon.



»»» Poznámka

- Podoba prémiového obsahu uvedeného na této stránce podléhá změnám bez předchozího upozornění.

Seznámení se zařízením

- ➔ [Bezpečnostní příručka](#)
 - ➔ [Bezpečnostní opatření](#)
 - ➔ [Informace o bezpečnosti a předpisech](#)
- ➔ [Hlavní součásti a základní operace](#)
 - ➔ [Hlavní součásti](#)
 - ➔ [Napájení zařízení](#)
- ➔ [Vkládání papíru a originálů](#)
 - ➔ [Vkládání papíru](#)
 - ➔ [Vkládání originálů](#)
- ➔ [Výměna kazety FINE](#)
 - ➔ [Výměna kazety FINE](#)
 - ➔ [Kontrola stavu inkoustu](#)
- ➔ [Údržba](#)
 - ➔ [Nejasný tisk nebo tisk nesprávných barev](#)
 - ➔ [Provádění údržby z počítače](#)
 - ➔ [Čištění zařízení](#)
- ➔ [Změna nastavení zařízení](#)
 - ➔ [Změna nastavení zařízení z počítače](#)
 - ➔ [Změna nastavení zařízení pomocí ovládacího panelu](#)
- ➔ [Tipy na zajištění optimální kvality tisku](#)
 - ➔ [Užitečné informace o inkoustu](#)
 - ➔ [Klíčové body k úspěšnému tisku](#)
 - ➔ [Po vložení papíru nezapomeňte provést nastavení papíru](#)
 - ➔ [Zrušení tiskové úlohy](#)
 - ➔ [Pokyny pro obsluhu zařízení](#)
 - ➔ [Klíč k zajištění konzistentní kvality tisku](#)
 - ➔ [Pokyny pro bezpečnou přepravu zařízení](#)
- ➔ [Právní omezení používání výrobku a používání obrazů](#)
- ➔ [Technické údaje](#)

Bezpečnostní příručka

- Bezpečnostní opatření
- Informace o bezpečnosti a předpisech

Bezpečnostní opatření

Volba umístění

Neinstalujte přístroj do míst, která jsou nestabilní nebo podléhají nadměrným otřesům.

Neinstalujte přístroj na místa, která jsou velmi vlhká nebo prašná, na přímé sluneční světlo, mimo budovy nebo do blízkosti zdrojů tepla.

Chcete-li zamezit riziku požáru a úrazu elektrickým proudem, používejte přístroj v provozním prostředí, které určuje Příručka online.

Neumísťujte přístroj na silnou předložku nebo koberec.

Neumísťujte přístroj zadní stranou těsně u stěny.

Napájení

Oblast kolem síťové zásuvky udržujte trvale dostupnou tak, abyste mohli v případě potřeby napájecí kabel vždy snadno odpojit.

Zástrčku nikdy nevytahujte zatažením za napájecí kabel.

Taháním se může napájecí kabel poškodit a to by mohlo vést k požáru nebo úrazu elektrickým proudem.

Nepoužívejte prodlužovací kabel.

Práce kolem přístroje

Během tisku do přístroje nikdy nesahejte.

Při přenášení uchopte přístroj za oba konce.

Pokud přístroj váží více než 14 kg, doporučuje se, aby ho zvedaly dvě osoby.

Upuštěním přístroje by mohlo dojít k poranění.

Hmotnost přístroje viz Příručka online.

Nepokládejte na přístroj žádné předměty.

Především na přístroj nepokládejte žádné kovové předměty (kancelářské sponky, sešívací sponky apod.) ani nádoby s hořlavými rozpouštědly (alkoholem, ředidly apod.).

Přístroj nepřepravujte ani nepoužívejte v šikmé poloze, svisle ani vzhůru nohama, protože by mohl uniknout inkoust a přístroj poškodit.

Práce kolem přístroje (pro víceúčelovou tiskárnu)

Pokládáte-li na skleněnou desku objemnou knihu, netlačte na kryt dokumentu. Skleněná deska by mohla prasknout a způsobit úraz.

Tiskové hlavy, nádržky s inkoustem a kazety FINE

Chraňte nádržky s inkoustem před dětmi.

V případě náhodného olíznutí nebo spolknutí inkoustu* si vypláchněte ústa nebo vypijte jednu až dvě sklenice vody.

Pokud dojde k podráždění nebo nevolnosti, okamžitě vyhledejte lékařskou pomoc.

* Průhledný inkoust obsahuje nitrátové soli (pro modely obsahující průhledný inkoust).

Pokud inkoust vnikne do očí, okamžitě je opláchněte vodou.

Pokud inkoust potřísní pokožku, okamžitě omyjte mýdlem a vodou.

Pokud dojde k delšímu podráždění očí nebo pokožky, okamžitě vyhledejte lékařskou pomoc.

Po tisku se nikdy nedotýkejte elektrických kontaktů na tiskové hlavě či kazetách FINE.

Kovové části mohou být velmi horké a mohou způsobit popáleniny.

Nevhazujte nádržky s inkoustem ani kazety FINE do ohně.

Nepokoušejte se tiskovou hlavu, nádržky s inkoustem ani kazety FINE rozebírat nebo upravovat.

Informace o bezpečnosti a předpisech

Mezinárodní program ENERGY STAR®

Společnost Canon Inc. jako partner programu ENERGY STAR potvrzuje, že tento výrobek vyhovuje požadavkům ENERGY STAR na energetickou efektivitu.



O likvidaci baterie (pro modely obsahující lithiovou baterii)

Vybité baterie likvidujte podle platných místních vyhlášek.

Pouze pro Evropskou unii (a EHP).



Tento symbol znamená, že podle směrnice o OEEZ (2002/96/ES) a podle vnitrostátních právních předpisů nemá být tento výrobek likvidován s odpadem z domácností. Tento výrobek má být vrácen do sběrného místa, např. v rámci autorizovaného systému odběru jednoho výrobku za jeden nově prodaný podobný výrobek nebo v autorizovaném sběrném místě pro recyklaci odpadních elektrických a elektronických zařízení (OEEZ). Nevhodné nakládání s tímto druhem odpadu by mohlo mít negativní dopad na životní prostředí a lidské zdraví, protože elektrická a elektronická zařízení zpravidla obsahují potenciálně nebezpečné látky. Vaše spolupráce na správné likvidaci tohoto výrobku současně napomůže efektivnímu využívání přírodních zdrojů. Další informace o místech sběru vašeho odpadního zařízení k recyklaci vám sdělí místní úřad vaší obce, správní orgán vykonávající dozor nad likvidací odpadu, sběrný OEEZ nebo služba pro odvoz komunálního odpadu.

Další informace týkající se vracení a recyklace OEEZ naleznete na adrese www.canon-europe.com/environment.

(EHP: Norsko, Island a Lichtenštejnsko)

Environmental Information

Reducing your environmental impact while saving money

Power Consumption and Activation Time

The amount of electricity a device consumes depends on the way the device is used. This product is designed and set in a way to allow you to reduce your electricity costs. After the last print it switches to Ready Mode. In this mode it can print again immediately if required.

If the product is not used for a time, the device switches to its Power Save Mode. The devices consume less power (Watt) in these modes.

If you wish to set a longer Activation Time or would like to completely deactivate the Power Save Mode, please consider that this device may then only switch to a lower energy level after a longer period of time or not at all.

Canon does not recommend extending the Activation Times from the optimum ones set as default.

Energy Star®

The Energy Star® programme is a voluntary scheme to promote the development and purchase of energy efficient models, which help to minimise environmental impact.

Products which meet the stringent requirements of the Energy Star® programme for both environmental benefits and the amount of energy consumption will carry the Energy Star® logo accordingly.

Paper types

This product can be used to print on both recycled and virgin paper (certified to an environmental stewardship scheme), which complies with EN12281 or a similar quality standard. In addition it can support printing on media down to a weight of 64g/m², lighter paper means less resources used and a lower environmental footprint for your printing needs.

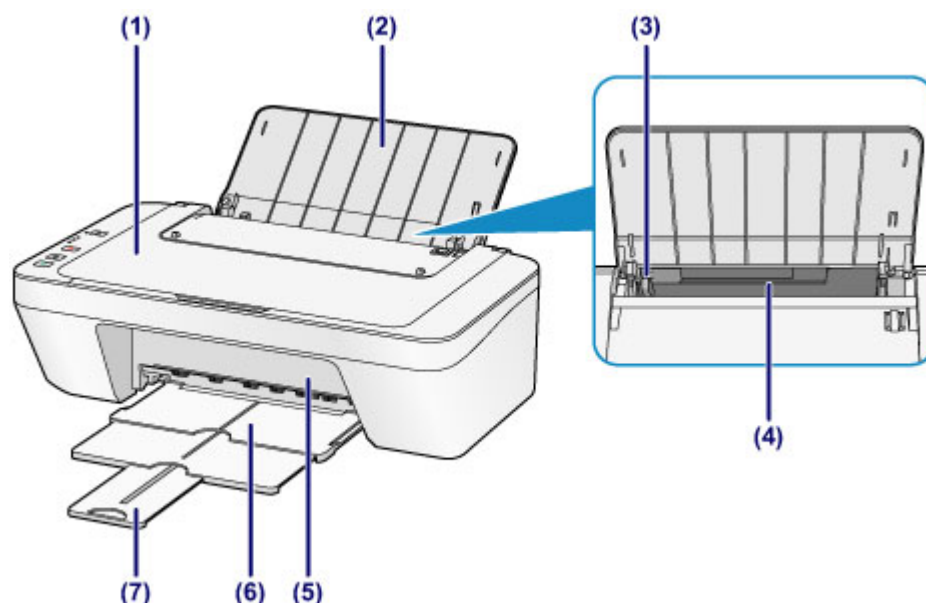
Hlavní součásti a základní operace

- Hlavní součásti
- Napájení zařízení

Hlavní součásti

- Pohled zepředu
- Pohled zezadu
- Pohled dovnitř
- Ovládací panel

Pohled zepředu



(1) kryt dokumentu

Po jeho otevření můžete položit originál na skleněnou desku skeneru.

(2) opěrka papíru

Tuto opěrku otevřete, chcete-li vložit papír do zadní přihrádky.

(3) vodítko papíru

Vodítka posuňte tak, aby byla zarovnaná s levým okrajem papíru.

(4) zadní zásobník

Umožňuje vložení papírů různých velikostí, které lze v zařízení použít. Najednou lze vložit i dva a více listů stejného typu a velikosti, přístroj je bude zavádět po jednom.

➔ [Vložení běžného nebo fotografického papíru](#)

➔ [Vkládání obálek](#)

(5) kryt

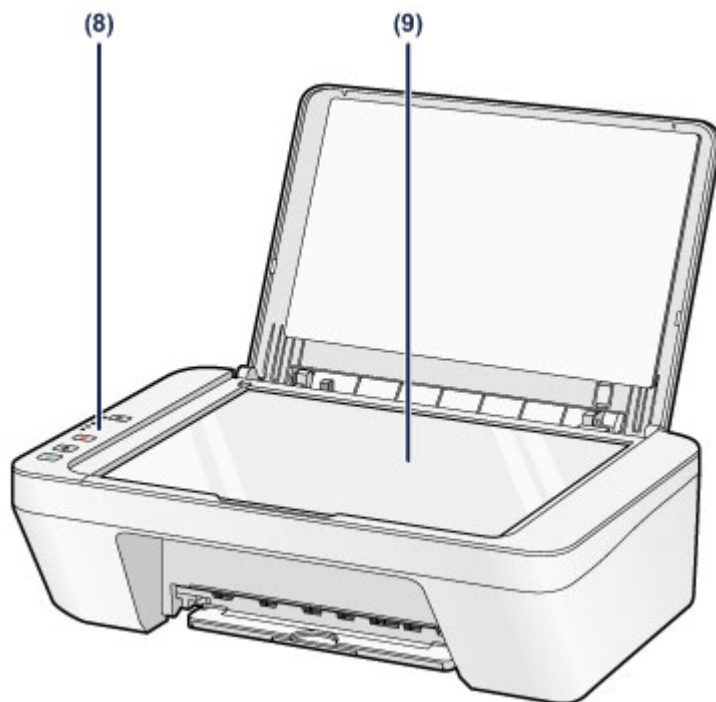
Po otevření je možné vyměnit kazetu FINE nebo vyjmout ze zařízení uvíznutý papír.

(6) výstupní zásobník na papír

Zde jsou vysouvány výtisky. Před tiskem ji vytáhněte.

(7) nástavec výstupního zásobníku

Po vytažení slouží jako opěrka vysunutého papíru. Při tisku ji roztáhněte.



(8) ovládací panel

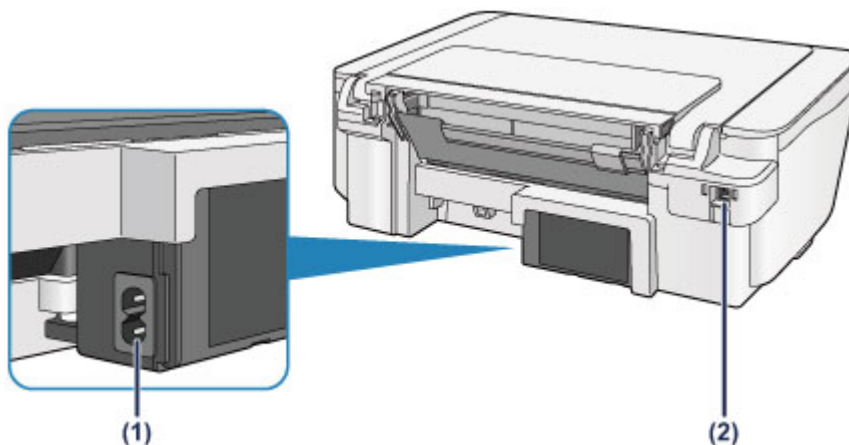
Umožňuje změnit nastavení zařízení a ovládat ho.

➔ [Ovládací panel](#)

(9) skleněná deska

Sem vložte originál pro kopírování nebo skenování.

Pohled zezadu



(1) konektor napájení

Do této zdířky zapojte příložený napájecí kabel.

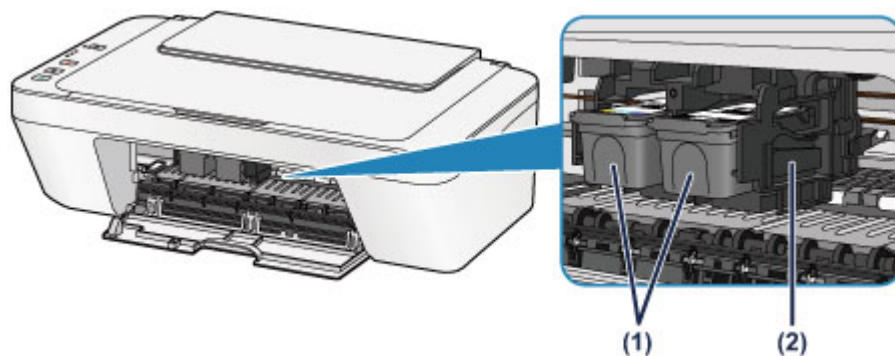
(2) port USB

Sem zapojte kabel USB propojující zařízení s počítačem.

»»» Důležité

- Nedotýkejte se kovového krytu.
- Nepřipojujte ani neodpojujte kabel USB, když zařízení tiskne z počítače nebo když do počítače skenuje originály.

Pohled dovnitř



(1) kazeta FINE (inkoustové kazety)

Vyměnitelná kazeta je integrována s tiskovou hlavou a nádržkou s inkoustem.

(2) držák kazety FINE

Nainstalujte kazetu FINE.

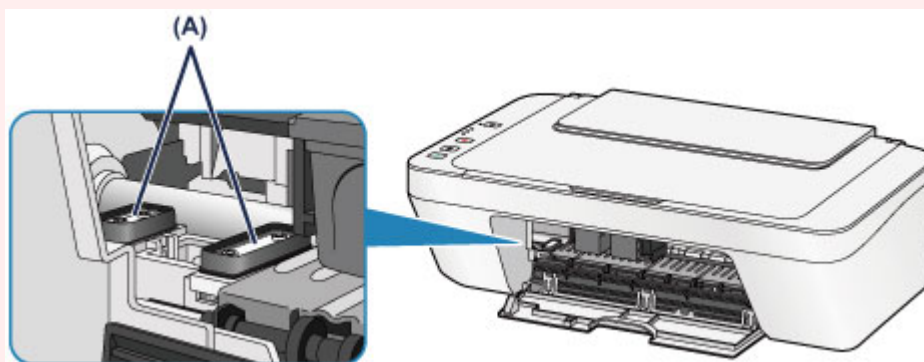
Barevná kazeta FINE by se měla instalovat do levé patice a černá kazeta FINE do pravé patice.

»» Poznámka

- Informace o výměně kazety FINE naleznete v části [Výměna kazety FINE](#).

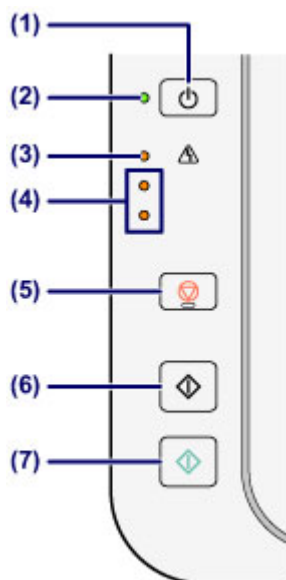
»» Důležité

- Oblast kolem těchto dílů **(A)** může být potřísněna inkoustem. Na funkci zařízení to nemá vliv.
- Nedotýkejte se částí **(A)**. Pokud se jich dotknete, nemusí zařízení tisknout správně.



Ovládací panel

* Pro názornost jsou všechny kontrolky na ovládacím panelu zobrazeny rozsvícené.



(1) Tlačítko ZAPNOUT (ON)

Zapne nebo vypne napájení. Před zapnutím napájení zkontrolujte, zda je kryt dokumentu zavřený.

➔ [Vypnutí a zapnutí zařízení](#)

(2) Kontrolka ZAPNOUT (ON)

Po zapnutí tiskárny nejprve bliká a pak svítí zeleně.

»»» Poznámka

Kontrolky ZAPNOUT (ON) a Alarm

- Podle kontrolky **ZAPNOUT (ON)** a **Alarm** můžete zjistit stav zařízení.
 - Kontrolka **ZAPNOUT (ON)** nesvítí: Napájení je vypnuté.
 - Kontrolka **ZAPNOUT (ON)** svítí zeleně: Zařízení je připraveno k tisku.
 - Kontrolka **ZAPNOUT (ON)** bliká zeleně: Zařízení se připravuje k tisku nebo probíhá tisk.
 - Kontrolka **Alarm** bliká oranžově: Došlo k chybě a zařízení není připraveno k tisku.
- ➔ „Kód podpory odpovídající počtu bliknutí kontrolky Alarm“ v části Pokud dojde k chybě
- Střídavě bliká kontrolka **ZAPNOUT (ON)** zeleně a kontrolka **Alarm** oranžově:
Možná došlo k chybě, při které je potřeba obrátit se na servisní středisko.
- ➔ „Kód podpory odpovídající počtu střídavých bliknutí kontrolky ZAPNOUT a kontrolky Alarm“ v části Pokud dojde k chybě

(3) Kontrolka Alarm

Tato kontrolka svítí nebo bliká oranžově, pokud dojde k chybě, například pokud dojde papír či inkoust. Při provádění údržby nebo nastavení zařízení lze možnosti vybírat podle počtu bliknutí.

(4) kontrolky inkoustu

Tato kontrolka svítí nebo bliká oranžově, pokud například dojde inkoust.

Horní kontrolka indikuje stav černé kazety FINE, dolní kontrolka indikuje stav barevné kazety FINE.

(5) Tlačítko Zastavit (Stop)

Slouží ke zrušení operací. Stisknutím tohoto tlačítka lze zrušit probíhající úlohu tisku, kopírování nebo skenování. Stisknutím a podržením tohoto tlačítka můžete vybírat možnosti údržby a nastavení zařízení.

(6) Tlačítko Černý (Black)*

Slouží k zahájení černobílého kopírování. Stisknutím tohoto tlačítka také dokončíte výběr nastavení položky.

(7) Tlačítko Barevný (Color)*

Slouží ke spuštění barevného kopírování. Stisknutím tohoto tlačítka také dokončíte výběr nastavení položky.

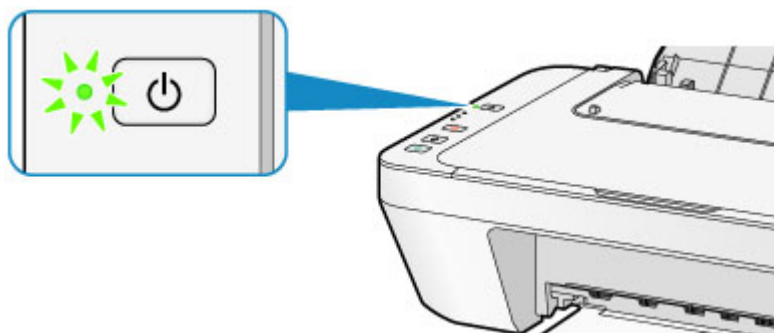
* V softwarových aplikacích nebo příručkách se tlačítka **Barevný (Color)** a **Černý (Black)** souhrnně nazývají "Start" nebo "OK".

Napájení zařízení

- Ověření zapnutého napájení
- Vypnutí a zapnutí zařízení
- Upozornění k napájecí zástrčce a napájecímu kabelu
- Upozornění k odpojení napájecího kabelu

Ověření zapnutého napájení

Pokud kontrolka **ZAPNOUT (ON)** svítí zeleně, zařízení je zapnuto.



»» Poznámka

- Ihned po zapnutí zařízení je třeba chvíli vyčkat, než zařízení zahájí tisk.

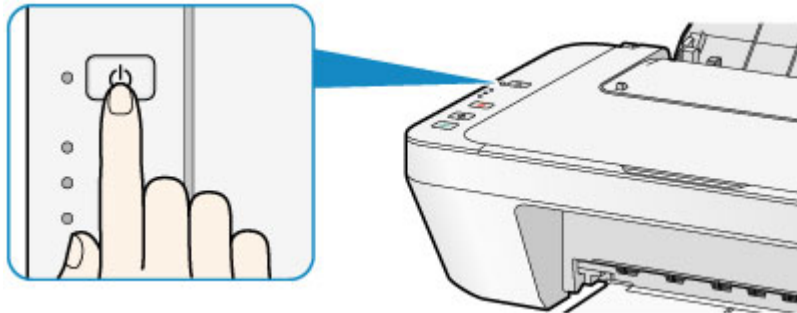
Vypnutí a zapnutí zařízení

Zapnutí zařízení

1. Stisknutím tlačítka **ZAPNOUT (ON)** zapněte zařízení.

Kontrolka **ZAPNOUT (ON)** zabliká a potom zůstane zeleně rozsvícená.

➔ [Ověření zapnutého napájení](#)



»» Poznámka

- Ihned po zapnutí zařízení je třeba chvíli vyčkat, než zařízení zahájí tisk.
- Pokud kontrolka **Alarm** svítí nebo bliká oranžově, přečtěte si část Pokud dojde k chybě.

Funkce automatického zapnutí

- Zařízení můžete nastavit tak, aby se automaticky zapnulo, pokud je z počítače spuštěna operace tisku nebo skenování. Ve výchozím nastavení je tato funkce vypnuta.

Podrobné informace o změnách nastavení automatického zapínání naleznete níže.

Pomocí zařízení

➔ [Automatické zapnutí/vypnutí zařízení](#)

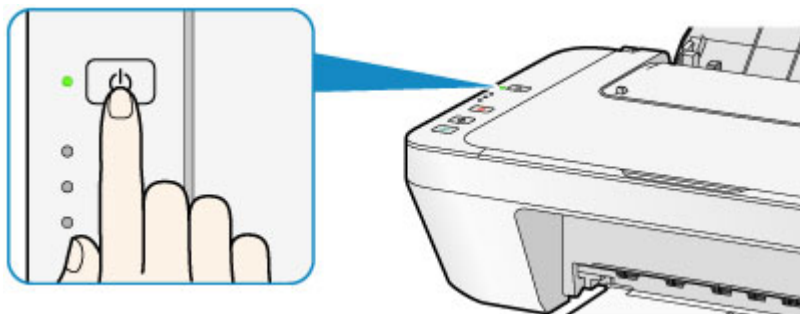
Pomocí počítače

➔ [Správa napájení zařízení](#)

Vypnutí zařízení

1. Stisknutím tlačítka **ZAPNOUT (ON)** vypněte zařízení.

Pokud kontrolka **ZAPNOUT (ON)** přestane blikat, je zařízení vypnuto.



»» Důležité

- Před odpojením napájecího kabelu po vypnutí zařízení ověřte, že kontrolka **ZAPNOUT (ON)** nesvítí.

➔ [Upozornění k odpojení napájecího kabelu](#)

»» Poznámka

Funkce automatického vypnutí

- Můžete zařízení nastavit, aby se automaticky vypnulo, pokud nejsou po určitou dobu provedeny žádné operace a do zařízení nejsou přenášeny žádné tiskové úlohy. Toto je výchozí nastavení.

Podrobné informace o změnách nastavení automatického vypínání naleznete níže.

Pomocí zařízení

➔ [Automatické zapnutí/vypnutí zařízení](#)

Pomocí počítače

➔ [Správa napájení zařízení](#)

Upozornění k napájecí zástrčce a napájecímu kabelu

Jednou za měsíc odpojte napájecí kabel a zkontrolujte, zda se na napájecí zástrčce nebo napájecím kabelu neprojevuje některý z příznaků popsaných níže.

- Napájecí zástrčka nebo napájecí kabel jsou horké.
- Napájecí zástrčka nebo napájecí kabel jsou zrezivělé.
- Napájecí zástrčka nebo napájecí kabel jsou ohnuté.
- Napájecí zástrčka nebo napájecí kabel jsou opotřebené.
- Napájecí zástrčka nebo napájecí kabel jsou rozlomené nebo roztržené.

Upozornění

- Pokud se na napájecí zástrčce nebo napájecím kabelu projeví některý z výše popsaných příznaků, vytáhněte kabel ze zásuvky a volejte servis. Používání zařízení s některým z výše popsaných příznaků může způsobit požár nebo úraz elektrickým proudem.

➔ [Upozornění k odpojení napájecího kabelu](#)

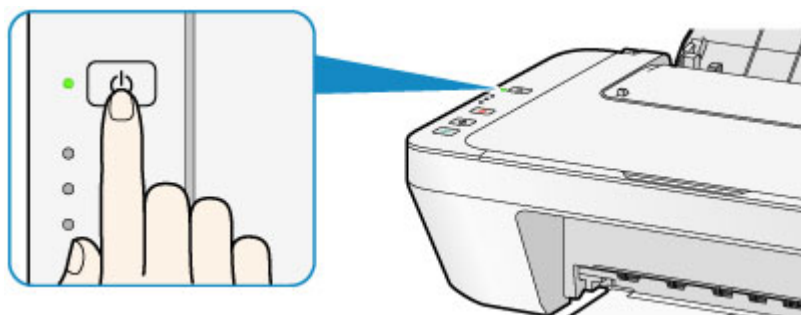
Upozornění k odpojení napájecího kabelu

Při odpojování napájecího kabelu postupujte následovně.

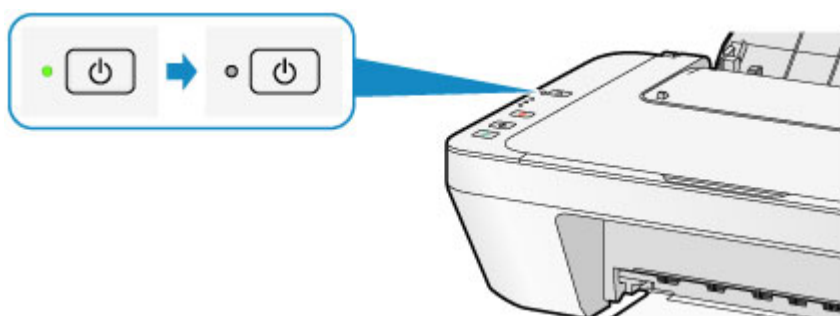
»» Důležité

- Při odpojení napájecího kabelu stiskněte tlačítko **ZAPNOUT (ON)** a poté ověřte, že nesvítí kontrolka **ZAPNOUT (ON)**. Odpojení napájecího kabelu, když svítí nebo bliká kontrolka **ZAPNOUT (ON)**, může způsobit vyschnutí nebo ucpání tiskové hlavy a snížení kvality tisku.

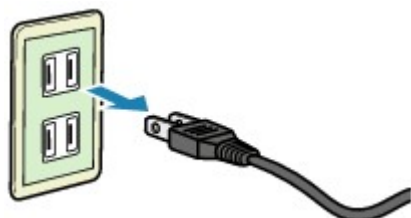
1. Stisknutím tlačítka **ZAPNOUT (ON)** vypněte zařízení.



2. Ověřte, že nesvítí kontrolka **ZAPNOUT (ON)**.



3. Odpojte napájecí kabel.



Specifikace napájecího kabelu závisí na zemi nebo oblasti použití.

Vkládání papíru a originálů

- Vkládání papíru
- Vkládání originálů

Vkládání papíru

- Vložení běžného nebo fotografického papíru
- Vkládání obálek
- Typy médií, které můžete použít
- Typy médií, které nemůžete použít
- Oblast tisku

Vložení běžného nebo fotografického papíru

Můžete vkládat běžný nebo fotografický papír.

»» Důležité

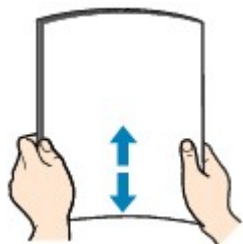
- Pokud pro účely zkušebního tisku oříznete běžný papír na menší velikost, např. 10 x 15 cm (4 x 6 palců) nebo 13 x 18 cm (5 x 7 palců), může dojít k uvíznutí papíru.

»» Poznámka

- Při tisku fotografií doporučujeme používat originální fotografické papíry Canon. Podrobnosti o originálních papírech značky Canon naleznete v části [Typy médií, které můžete použít](#).
- Můžete použít běžný papír pro pořizování kopií. Použitelné velikosti stránky a hmotnosti papíru pro toto zařízení naleznete v části [Typy médií, které můžete použít](#).

1. Připravte papír.

Zarovnejte okraje papíru. Pokud je papír zkroucený, narovnejte jej.



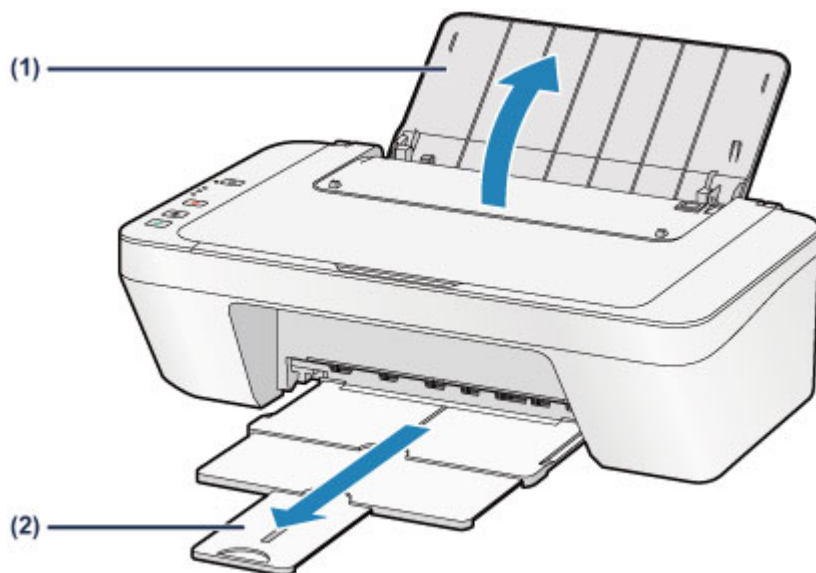
»» Poznámka

- Před vložením papíru pečlivě zarovnejte jeho okraje. V opačném případě může dojít k uvíznutí papíru.
- Je-li papír stočený, podržte stočené rohy a opatrně je ohněte v opačném směru, dokud se papír zcela nevyrovná. Podrobnosti o narovnání zkrouceného papíru naleznete v části „Zkroucený papír narovnejte a poté ho vložte“, která se nachází v části Papír je špinavý/Potíštěný povrch je poškrábaný.

2. Vložte papír.

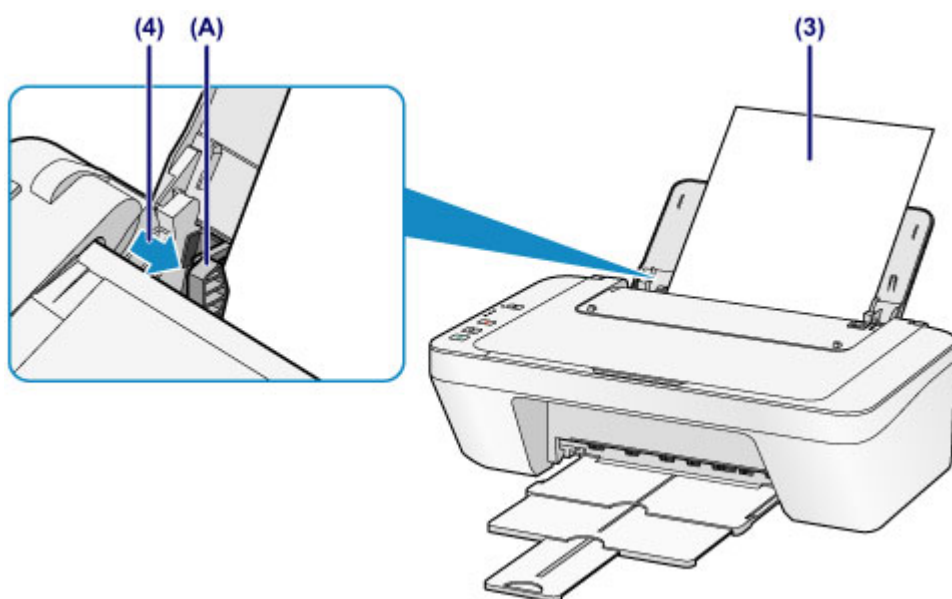
(1) Otevřete opěrku papíru.

(2) Vytáhněte výstupní zásobník na papír a nástavec výstupního zásobníku.



(3) Rozevřete vodítko papíru **(A)** doleva a vložte papír těsně k pravé straně zadní přihrádky TISKOVOU STRANOU SMĚREM K SOBĚ.

(4) Posuňte vodítko papíru **(A)** tak, aby bylo zarovnané se svazkem papírů. Neposunujte vodítko papíru příliš silně k papíru. Mohlo by dojít k nesprávnému podávání papíru.

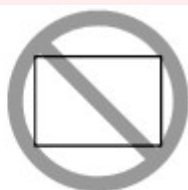


»»» Důležité

- Papír vkládejte vždy na výšku **(B)**. Vkládání papíru na šířku **(C)** může způsobit uvíznutí papíru.



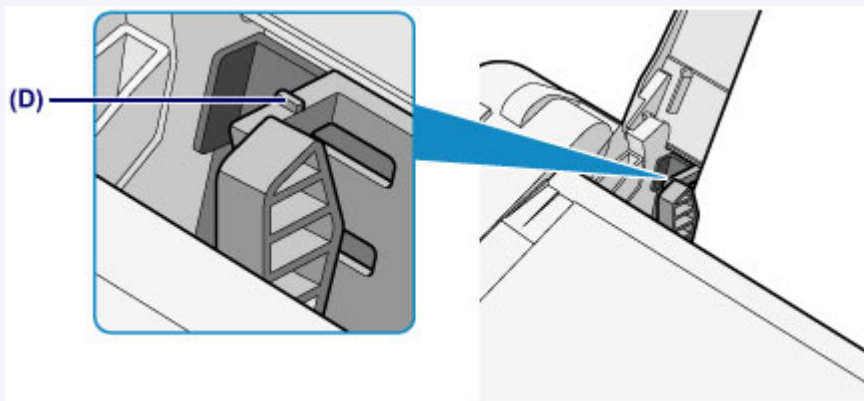
(B)



(C)

»»» Poznámka

- Nevkládejte listy papíru nad značku omezení množství papíru **(D)**.



»»» Poznámka

- Při podávání papíru může zařízení vydávat provozní hluk.

Po vložení papíru

- Na obrazovce nastavení tiskárny v ovladačích tiskárny vyberte velikost a typ vloženého papíru.

Vkládání obálek

Můžete vložit obálky DL a Com 10.

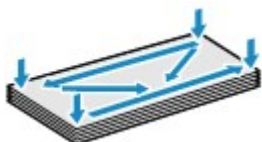
Adresa se automaticky otočí a vytiskne podle orientace obálky, zadané v ovladači tiskárny.

»» Důležité

- Tisk obálek z ovládacího panelu není podporován.
- Nepoužívejte následující obálky. Mohly by uvíznout v zařízení nebo by mohly způsobit nesprávnou funkci zařízení.
 - Obálky s reliéfním nebo upraveným povrchem
 - Obálky s dvojitou chlopní
 - Obálky, jejichž lepicí chlopeň je vlhká a lepí

1. Připravte si obálky.

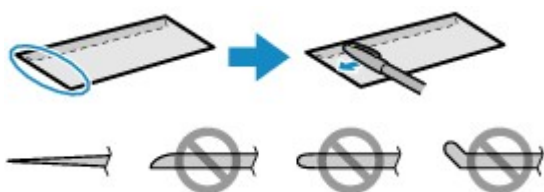
- Narovnejte obálky stlačením všech čtyř rohů a okrajů obálek.



- Pokud jsou obálky zkroucené, podržte je za protilehlé rohy a jemně je srolujte opačným směrem.



- Pokud je chlopeň obálky zkroucená, narovnejte ji.
- Přejeďte po zaváděcí hraně obálky tužkou ve směru zavádění, aby se hrana zaostříla.



Na výše uvedených obrázcích je pohled na zaváděcí hranu obálky ze strany.

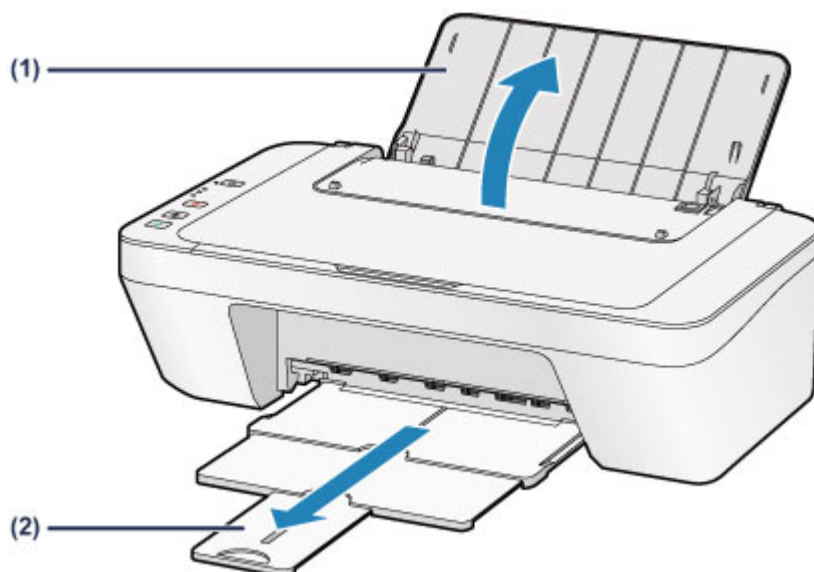
»» Důležité

- Pokud nejsou obálky zcela zploštělé nebo zarovnané, mohou v zařízení uvíznout. Žádné vyboulení nebo zkroucení nesmí být větší než 3 mm (0,1 palců).

2. Vložte obálky.

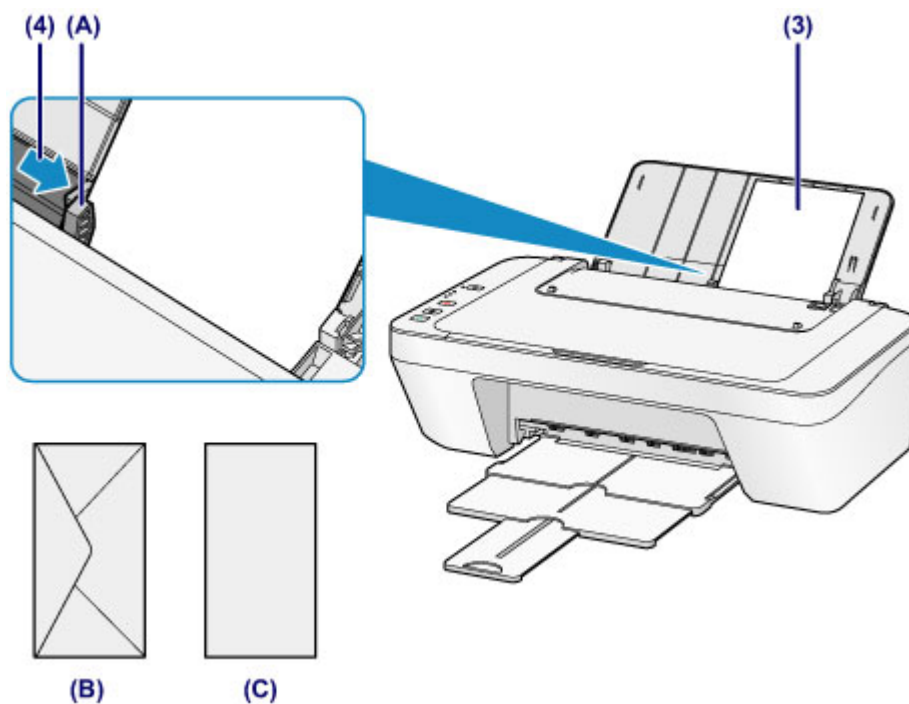
- (1) Otevřete opěrku papíru.

(2) Vytáhněte výstupní zásobník na papír a nástavec výstupního zásobníku.



(3) Rozevřete vodítko papíru **(A)** doleva a vložte obálky těsně k pravé straně zadní přihrádky TISKOVOU STRANOU SMĚREM K SOBĚ. Přeložená chlopeň obálky bude na levé straně a směrem nahoru. Najednou lze vložit nejvýše 5 obálek.

(4) Posuňte vodítko papíru **(A)** tak, aby bylo zarovnané s obálkami. Neposunujte vodítko papíru příliš silně k obádkám. Mohlo by dojít k nesprávnému podávání obálek.



(B) Zadní strana

(C) Strana s adresou

»» Poznámka

- Nevkládejte listy papíru nad značku omezení množství papíru.

»» Poznámka

- Při podávání papíru může zařízení vydávat provozní hluk.

Po vložení obálek

- Na obrazovce nastavení tiskárny v ovladačích tiskárny vyberte velikost a typ vložené obálky.

Typy médií, které můžete použít

Pro tisk textů použijte běžný papír a pro tisk fotografií fotografický papír, abyste dosáhli co nejlepších tiskových výsledků. Pro tisk důležitých fotografií doporučujeme používat originální papír Canon.

Typy médií

Komerčně dostupné papíry

- Běžný papír (včetně recyklovaného papíru)*¹
- Obálky

Originální papíry Canon

Číslo modelu originálního papíru Canon je uvedeno v lomených závorkách. Podrobné informace o straně, na kterou lze tisknout, a poznámky k manipulaci s papírem naleznete v příručce k používání papíru. Informace o velikostech stránky, které jsou k dispozici pro každý originální papír značky Canon, naleznete na našem webu.

»»» Poznámka

- Některé značkové papíry Canon nelze v některých zemích nebo regionech zakoupit. V USA se papír neprodává podle čísla modelu. Papír kupujte podle názvu.

Papír pro tisk fotografií:

- Lesklý fotografický papír Glossy Photo Paper Everyday Use <GP-501/GP-601>
- Lesklý fotografický papír Photo Paper Glossy <GP-601>
- Lesklý fotografický papír Photo Paper Plus Glossy II <PP-201>

*1 Je možné použít také 100% recyklovaný papír.

➔ [Omezení pro vkládání papíru](#)

➔ Nastavení typu média v ovladači tiskárny

Velikosti stránek

Můžete použít následující velikosti stránek.

Standardní velikosti:

- Letter
- A5
- B5
- 13 x 18 cm (5 x 7 palců)
- Legal
- A4
- 10 x 15 cm (4 x 6 palců)
- Obálka DL

- Obálka Com 10

Nestandardní velikosti:

Můžete tisknout na papír nestandardního formátu v následujícím rozsahu.

- Minimální velikost: 101,6 x 152,4 mm (4,00 x 6,00 palců)
- Maximální velikost: 215,9 x 676,0 mm (8,50 x 26,61 palců)

Gramáž papíru

Můžete použít papíry v následujícím rozsahu hmotnosti.

- Od 64 do 105 g /m² (od 17 do 28 liber) (s výjimkou značkového papíru Canon)

Nepoužívejte těžší ani lehčí papír (kromě originálních papírů Canon), protože by mohl v zařízení uvíznout.

Poznámky k uložení papíru

- Potřebný počet listů vyjměte z balíku až těsně před tiskem.
- Když netisknete, vyjměte nepoužitý papír ze zadní přihrádky, vložte jej zpět do balíku a nechte na rovné ploše. Předejdete zkroucení papíru. Papír chraňte před vysokou teplotou, vlhkostí a přímým slunečním zářením.

Omezení pro vkládání papíru

Komerčně dostupné papíry

Název média	Zadní zásobník	Výstupní zásobník na papír
Běžný papír (včetně recyklovaného papíru)	Přibližně 60 listů	Přibližně 10 listů
Obálky	5 obálek	*1

Originální papíry Canon

»»» Poznámka

- Při plynulém tisku doporučujeme odebírat dříve vytištěný list z výstupního zásobníku na papír, aby nedocházelo k rozmazání a změně barev.

Papír pro tisk fotografií:

Název média <Model č.>	Zadní zásobník
Lesklý fotografický papír Glossy Photo Paper Everyday Use <GP-501/GP-601>*2	20 listů: 10 x 15 cm (4 x 6 palců)
Lesklý fotografický papír Photo Paper Glossy <GP-601>*2	20 listů: 10 x 15 cm (4 x 6 palců)
Lesklý fotografický papír Photo Paper Plus Glossy II <PP-201>*2	10 listů: 13 x 18 cm (5 x 7 palců) 20 listů: 10 x 15 cm (4 x 6 palců)

*1 Při plynulém tisku doporučujeme odebírat vytištěné obálky z výstupního zásobníku na papír, aby nedocházelo k rozmazání a změně barev.

*2 Při podávání papíru ze stohu může dojít k poškození tiskové strany nebo papíry nemusejí být podávány správně. V takovém případě vkládejte listy jednotlivě.

Typy médií, které nemůžete použít

Nepoužívejte následující typy papíru. Následkem použití níže uvedených typů papíru nejsou pouze nevyhovující výsledky, ale rovněž může dojít k uvíznutí papíru nebo poškození zařízení.

- Přehnutý, zkroucený nebo pomačkaný papír
- Vlhký papír
- Příliš tenký papír (s plošnou hmotností menší než 64 g /m² (17 liber))
- Příliš silný papír (s plošnou hmotností větší než 105 g /m² (28 liber), s výjimkou značkového papíru Canon)
- Papír slabší než korespondenční lístek, například nastříhané kousky běžného papíru nebo papíru z poznámkových bloků (při tisku na papír menší než formát A5)
- Obrazové pohlednice
- Pohlednice
- Obálky s dvojitou chlopní
- Obálky s reliéfním nebo upraveným povrchem
- Obálky, jejichž lepicí chlopeň je vlhká a lepí
- Všechny typy děrovaných papírů
- Papír jiného než obdélníkového tvaru
- Sešité nebo slepené papíry
- Lepicí papír
- Papír pokrytý třpytkami atd.

Oblast tisku

- Oblast tisku
- Jiné velikosti než Letter, Legal a obálky
- Formáty Letter, Legal
- Obálky

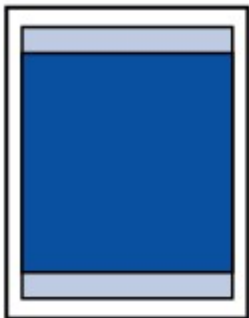
Oblast tisku

Aby byla zajištěna nejlepší kvalita tisku, ponechává zařízení na každé straně média okraje. Skutečnou oblastí tisku bude plocha uvnitř těchto okrajů.

Doporučená oblast tisku  : Společnost Canon doporučuje tisknout uvnitř této oblasti.

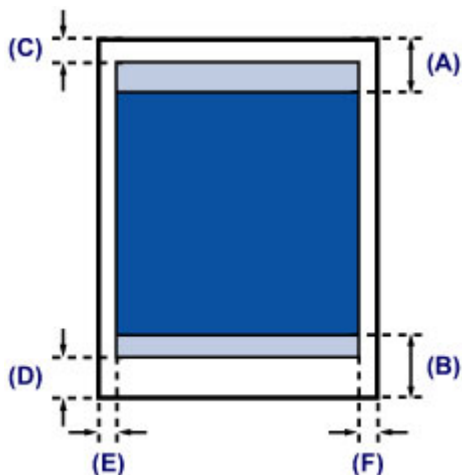
Oblast tisku  : Oblast, ve které lze tisknout.

Nicméně při tisku v této oblasti může utrpět kvalita tisku nebo přesnost podávání papíru.



Jiné velikosti než Letter, Legal a obálky

Velikost	Oblast tisku (šířka x výška)
A5	141,2 x 190,3 mm (5,56 x 7,49 palců)
A4	203,2 x 277,3 mm (8,00 x 10,92 palců)
B5	175,2 x 237,3 mm (6,90 x 9,34 palců)
10 x 15 cm (4 x 6 palců)	94,8 x 132,7 mm (3,73 x 5,22 palců)
13 x 18 cm (5 x 7 palců)	120,2 x 158,1 mm (4,73 x 6,22 palců)



■ Doporučená oblast tisku

(A) 31,6 mm (1,24 palců)

(B) 29,2 mm (1,15 palců)

□ Oblast tisku

(C) 3,0 mm (0,12 palců)

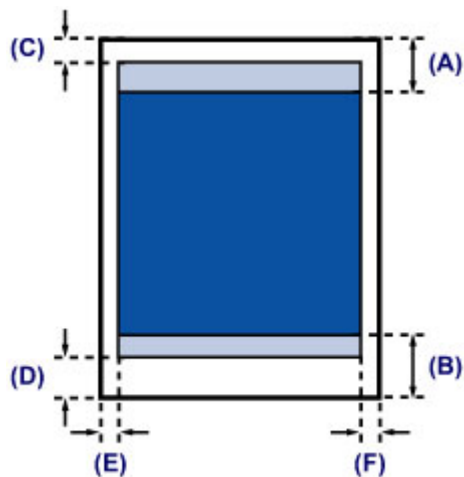
(D) 16,7 mm (0,66 palců)

(E) 3,4 mm (0,13 palců)

(F) 3,4 mm (0,13 palců)

Formáty Letter, Legal

Velikost	Oblast tisku (šířka x výška)
Letter	203,2 x 259,7 mm (8,00 x 10,22 palců)
Legal	203,2 x 335,9 mm (8,00 x 13,22 palců)



■ Doporučená oblast tisku

(A) 31,6 mm (1,24 palců)

(B) 29,2 mm (1,15 palců)

□ Oblast tisku

(C) 3,0 mm (0,12 palců)

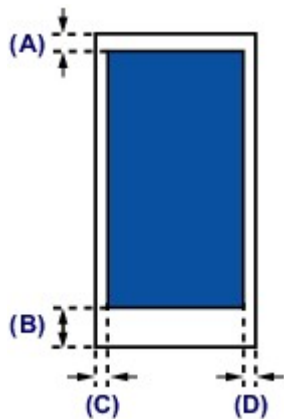
(D) 16,7 mm (0,66 palců)

(E) 6,4 mm (0,25 palců)

(F) 6,3 mm (0,25 palců)

Obálky

Velikost	Doporučená oblast tisku (šířka x výška)
Obálka DL	98,8 x 179,5 mm (3,88 x 7,06 palců)
Obálka Com 10	93,5 x 200,8 mm (3,68 x 7,90 palců)



■ Doporučená oblast tisku

(A) 8,0 mm (0,31 palců)

(B) 32,5 mm (1,28 palců)

(C) 5,6 mm (0,22 palců)

(D) 5,6 mm (0,22 palců)

Vkládání originálů

- Vkládání originálů na skleněnou desku
- Originály, které můžete vložit

Vkládání originálů na skleněnou desku

Originály, které chcete kopírovat nebo skenovat, můžete vložit na skleněnou desku skeneru.

1. Položte originál na skleněnou desku skeneru.

(1) Otevřete kryt dokumentu.

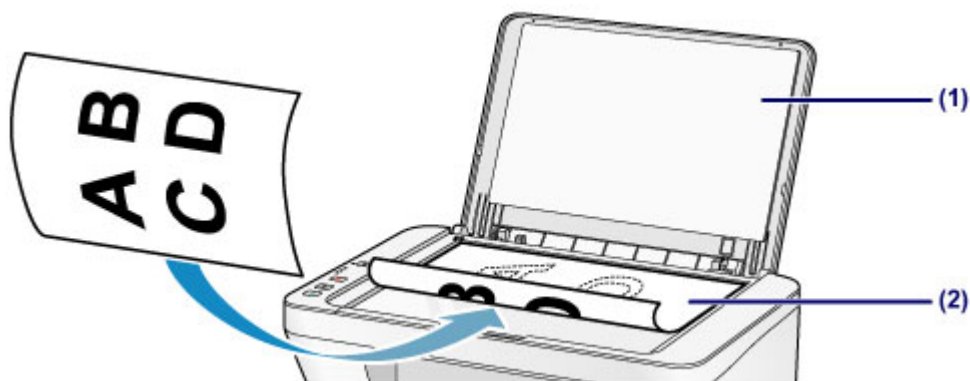
»»» Důležité

- Nepokládejte žádné předměty na kryt dokumentů. Při otvírání krytu dokumentů by tyto předměty mohly zapadnout do zadního zásobníku a způsobit poškození zařízení.

(2) Vložte originál na skleněnou desku SKENOVANOU STRANOU SMĚREM DOLŮ.

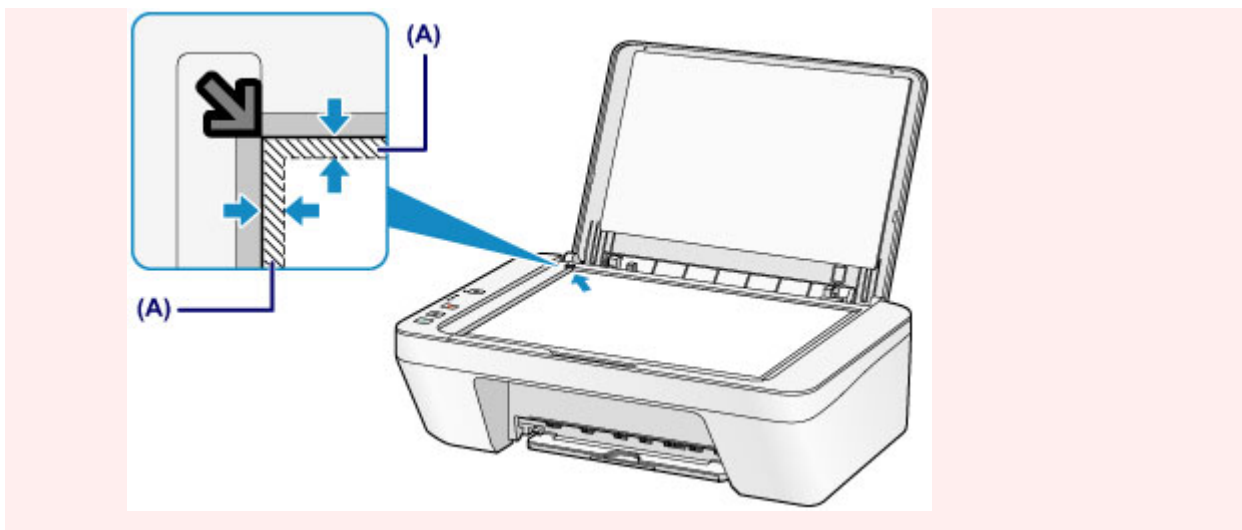
➔ Originály, které můžete vložit

Zarovnejte roh originálu se značkou pro zarovnání .

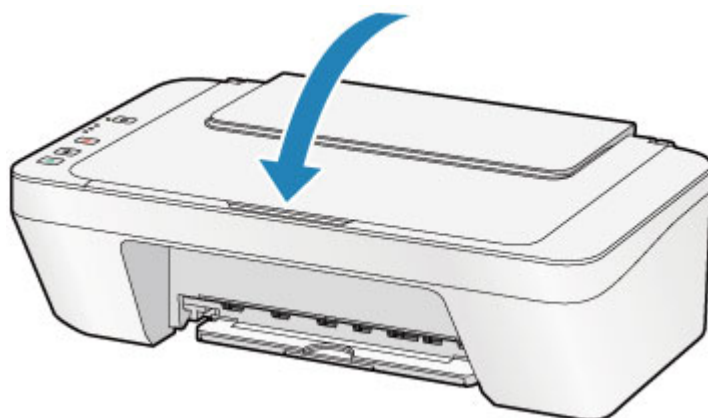


»»» Důležité

- Při vkládání originálu na skleněnou desku dbejte na následující pokyny.
 - Na skleněnou desku nepokládejte žádné předměty o hmotnosti větší než 2,0 kg (4,4 libry).
 - Netlačte na skleněnou desku (na předlohu) silou větší než 2,0 kg (4,4 libry). Nedodržení výše uvedených pokynů může způsobit nesprávnou funkci skeneru nebo prasknutí skleněné desky.
- Vyšrafovanou oblast **(A)** 1 mm (0,04 palců) kolem okrajů skleněné desky nemůže zařízení naskenovat.



2. Opatrně přiklopte kryt dokumentu.



»»» Důležité

- Po vložení originálu na skleněnou desku nezapomeňte před spuštěním kopírování nebo skenování zavřít kryt dokumentů.

Originály, které můžete vložit

Následuje seznam originálů, které můžete vložit na skleněnou desku.

Položka	Podrobné informace
Typy originálů	- Textový dokument, časopis nebo noviny - Tištěná fotografie, pohlednice, vizitka nebo disk (BD, DVD, CD apod.)
Velikost (šířka x výška)	Maximálně 216 x 297 mm (8,5 x 11,7 palců)

Výměna kazety FINE

- Výměna kazety FINE
- Kontrola stavu inkoustu

Výměna kazety FINE

Pokud se zobrazí upozornění na docházející inkoust nebo dojde k chybám, budou kontrolky inkoustu a kontrolka **Alarm** oranžovým blikáním signalizovat chybu. Spočítejte počet bliknutí a proveďte příslušnou akci.

➔ Pokud dojde k chybě

»»» Poznámka

- Informace o kompatibilních kazetách FINE naleznete v tištěné příručce: *Informace o bezpečnosti a důležitá sdělení*.

Postup výměny

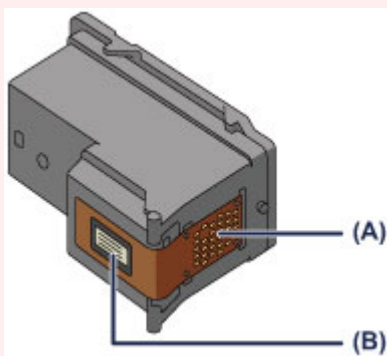
Potřebujete-li vyměnit kazety FINE, postupujte následovně.

➔ Shlédnout video

»»» Důležité

Manipulace s kazetami FINE

- Nedotýkejte se elektrických kontaktů **(A)** nebo trysek tiskové hlavy **(B)** na kazetě FINE. Pokud se jich dotknete, nemusí zařízení tisknout správně.



- Pokud kazetu FINE vyjmete, ihned vložte novou kazetu. Neponechávejte zařízení bez vložené kazety FINE.
- K výměně použijte novou kazetu FINE. Instalace použité kazety FINE může způsobit ucpání trysek.
S takovou kazetou FINE vás zařízení nebude moci správně informovat, kdy je třeba kazetu FINE vyměnit.
- Jakmile byla kazeta FINE nainstalována, nevyjímejte ji ze zařízení a nenechávejte ji venku. Mohlo by dojít k vyschnutí kazety FINE a po její opětovné instalaci by zařízení nemuselo pracovat správně. Pro zachování optimální kvality tisku doporučujeme kazetu FINE vypotřebovat do šesti měsíců.

»»» Poznámka

- Pokud v kazetě FINE dojde inkoust, můžete krátkou dobu tisknout s barevnou nebo černou kazetou FINE (podle toho, ve které zbývá inkoust). V porovnání s tiskem pomocí

obou kazet bude ale kvalita tisku nižší. Pro dosažení optimální kvality doporučujeme používat novou kazetu FINE.

I když budete tisknout pouze jedním inkoustem, ponechte prázdnou kazetu FINE nainstalovanou. Pokud není barevná kazeta FINE ani černá kazeta FINE nainstalována, dojde k chybě a zařízení nemůže tisknout.

Informace o úpravě tohoto nastavení naleznete v části [Nastavení požadované inkoustové kazety](#).

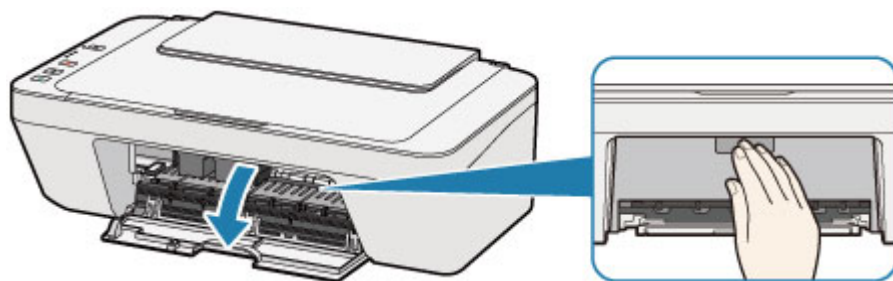
- Barevný inkoust může být spotřebováván i při tisku černobílého dokumentu nebo v případě, že je nastaven černobílý tisk.

Při standardním nebo hloubkovém čištění tiskové hlavy, které může být potřeba k zachování výkonu zařízení, jsou spotřebovávány barevné inkousty i černý inkoust. Pokud dojde inkoust, ihned kazetu FINE vyměňte za novou kazetu.

➔ [Užitečné informace o inkoustu](#)

1. Zkontrolujte, zda je přístroj zapnutý.
2. Složte výstupní zásobník na papír a nástavec výstupního zásobníku.
3. Otevřete kryt.

Držák kazety FINE se přesune do polohy pro výměnu.



⚠ Upozornění

- Držák kazety FINE nezastavujte, ani s ním nepohybujte silou. Nedotýkejte se držáku kazety FINE, dokud se úplně nezastaví.

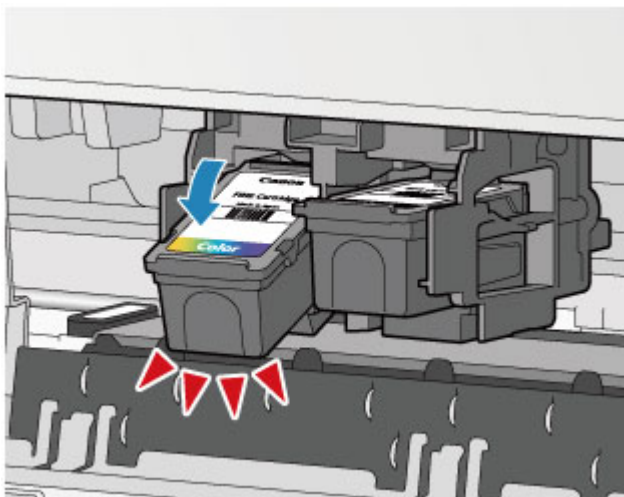
»» Důležité

- Vnitřek zařízení může být znečištěn inkoustem. Při výměně kazety FINE dbejte na to, abyste si nezašpinili ruce a oděv. Inkoust můžete z vnitřní části zařízení snadno vytřít papírovým kapesníkem nebo podobným materiálem. Podrobné informace o čištění naleznete v tištěné příručce *Informace o bezpečnosti a důležitá sdělení*.
- Nedotýkejte se kovových ani jiných částí uvnitř zařízení.

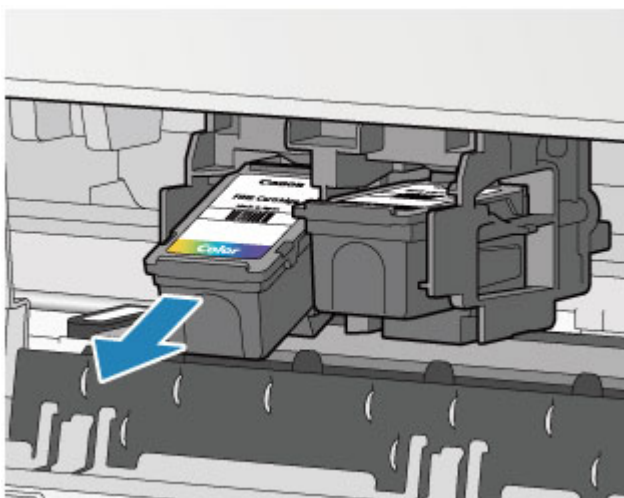
- Pokud ponecháte kryt otevřený více než 10 minut, může se držák kazety FINE přesunout a kontrolka **Alarm** rozsvítit. V takovém případě kryt zavřete a poté jej znovu otevřete.

4. Vyjměte prázdnou kazetu FINE.

(1) Stlačte kazetu FINE směrem dolů, až zaklapne.



(2) Vyjměte kazetu FINE.

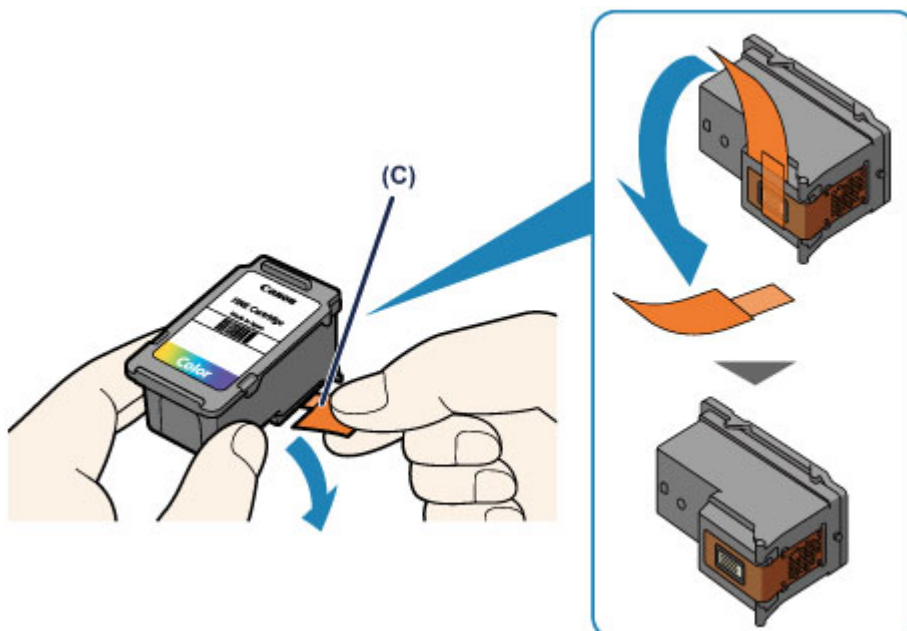


»» Důležité

- Manipulujte s kazetou FINE opatrně, abyste zabránili znečištění oděvu nebo okolí.
- Prázdnou kazetu FINE zlikvidujte v souladu s místními zákony a předpisy pro zacházení s odpadem.

5. Připravte novou kazetu FINE.

(1) Vyjměte novou kazetu FINE z obalu a opatrně odstraňte ochrannou pásku (C).



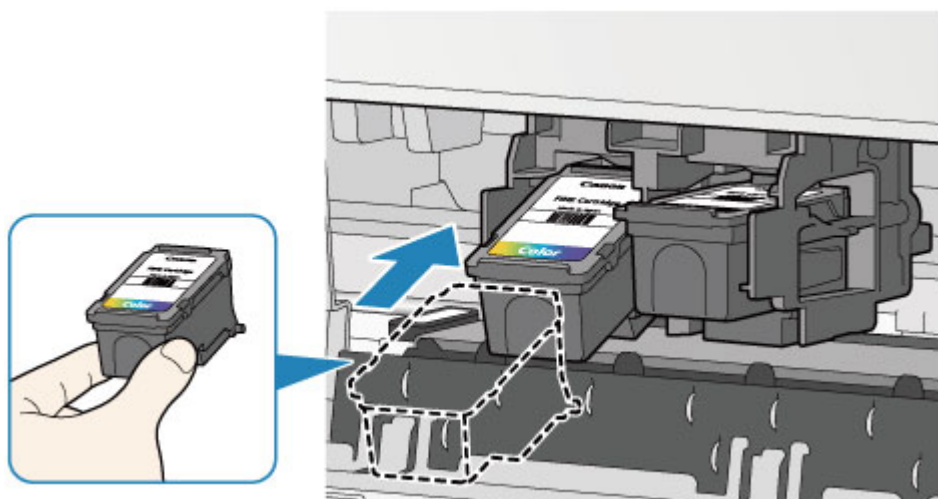
»» Důležité

- Pokud kazetou FINE zatřepete, může se inkoust vylít a zašpinit ruce a okolí. Manipulujte s kazetou FINE opatrně.
- Dejte pozor, abyste si nezašpinili ruce a okolí inkoustem ze sejmuté ochranné pásky.
- Po odstranění ochrannou pásku znovu nepřipevňujte. Zlikvidujte ji v souladu s místními zákony a předpisy pro likvidaci spotřebního materiálu.
- Nedotýkejte se elektrických kontaktů ani trysek tiskové hlavy na kazetě FINE. Pokud se jich dotknete, nemusí zařízení tisknout správně.

6. Nainstalujte kazetu FINE.

(1) Vložte do držáku kazety FINE šikmo novou kazetu FINE.

Barevná kazeta FINE by se měla instalovat do levé patice a černá kazeta FINE do pravé patice.

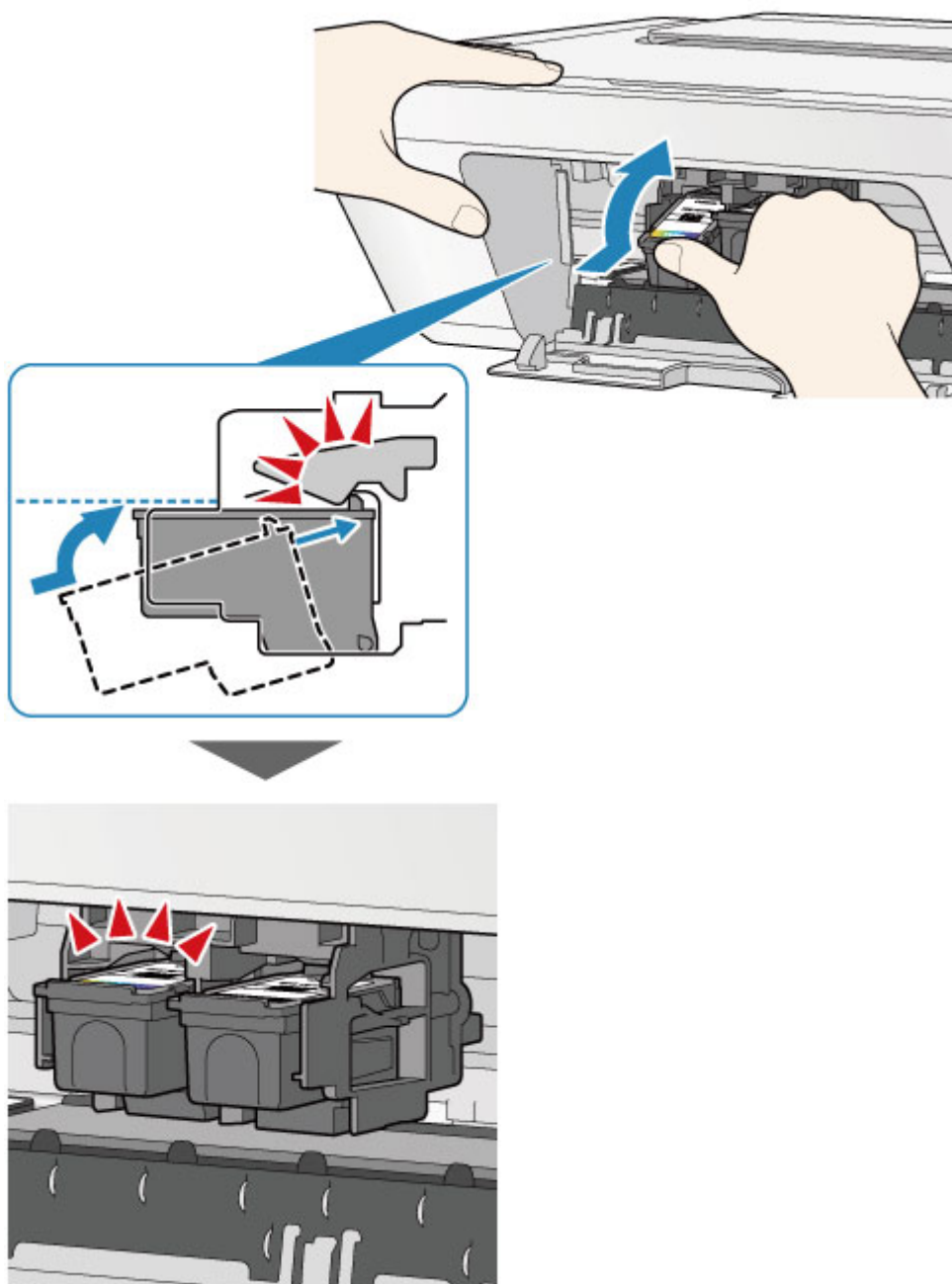


»»» Důležité

- Vložte kazetu FINE opatrně tak, aby nenarazila do elektrických kontaktů na držáku kazety FINE.

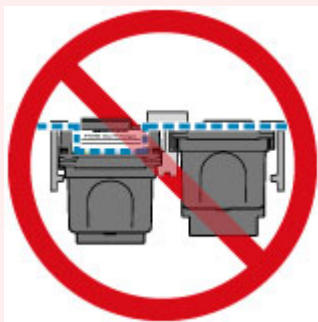


(2) Zatlačte na kazetu FINE směrem dovnitř a nahoru, dokud nezapadne na místo.



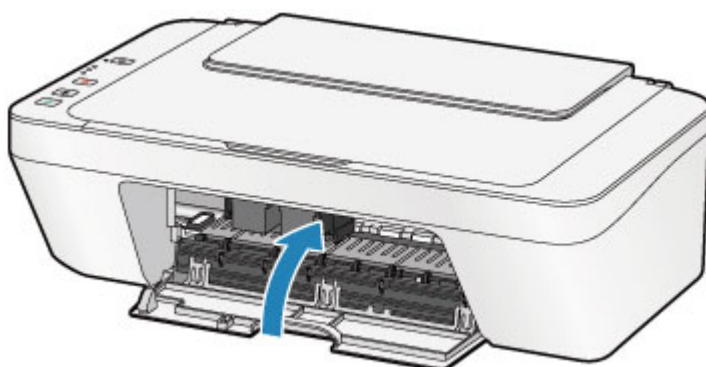
»» Důležité

- Zkontrolujte, zda je kazeta FINE správně nainstalována.



- Zařízení nemůže tisknout, pokud nejsou nainstalovány barevná kazeta FINE i černá kazeta FINE. Nezapomeňte nainstalovat obě kazety.

7. Zavřete kryt.



»» Poznámka

- Pokud i po zavření krytu kontrolka **Alarm** svítí nebo bliká oranžově, proveďte vhodnou akci.
 - ➔ Pokud dojde k chybě
- Při provozu může zařízení vydávat hluk.

8. Upravte pozici tiskové hlavy.

Po výměně kazety FINE proveďte nastavení tiskové hlavy.

➔ [Nastavení tiskové hlavy](#).

»» Poznámka

- Zařízení začne po nastavení tiskové hlavy před tiskem automaticky čistit tiskovou hlavu a poloha tiskové hlavy se automaticky upraví. Dokud zařízení nedokončí čištění tiskové hlavy, neprovádějte žádné jiné akce.

Kontrola stavu inkoustu

- Kontrola stavu inkoustu pomocí kontrolky inkoustu na ovládacím panelu

Stav inkoustu můžete zkontrolovat také na obrazovce počítače.

- Kontrola stavu inkoustu z počítače

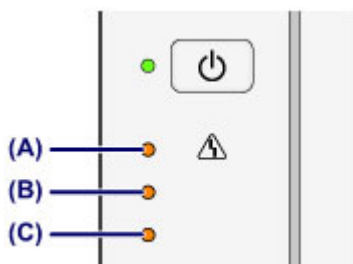
Kontrola stavu inkoustu pomocí kontrolkek inkoustu na ovládacím panelu

»»» Poznámka

- Zařízení je vybaveno čidlem hladiny inkoustu, které umožňuje určit hladinu zbývajících inkoustu. Při instalaci nové kazety FINE zařízení předpokládá, že je plná. Potom začne sledovat hladinu zbývajících inkoustu. Pokud nainstalujete použitou kazetu FINE, nemusí u ní být hladina inkoustu uvedena správně. V takovém případě považujte informaci o hladině inkoustu jen za určité vodítko.
- Pokud se zobrazí upozornění na docházející inkoust nebo dojde k chybám, budou kontrolky inkoustu a kontrolka **Alarm** oranžovým blikáním signalizovat chybu. Spočítejte počet bliknutí a proveďte příslušnou akci.
➔ Pokud dojde k chybě

V pohotovostním režimu kopírování můžete stav inkoustu kontrolovat pomocí kontrolkek **Barevný inkoust (Color Ink)** a **Černý inkoust (Black Ink)**.

* Pro názornost jsou všechny kontrolky na ovládacím panelu zobrazeny rozsvícené.



(A) Kontrolka **Alarm**

(B) Kontrolka **Černý inkoust (Black Ink)**

(C) Kontrolka **Barevný inkoust (Color Ink)**

Rozsvítí se kontrolka Barevný inkoust (Color Ink) nebo kontrolka Černý inkoust (Black Ink)

Dochází inkoust. Připravte novou inkoustovou kazetu.

Kontrolka Barevný inkoust (Color Ink) nebo kontrolka Černý inkoust (Black Ink) bliká spolu s kontrolkou Alarm

Došlo k chybě.

➔ Pokud dojde k chybě

* U některých typů chyb nemusí kontrolka **Alarm** blikat.

»» Poznámka

- Stav inkoustu můžete zkontrolovat také na obrazovce počítače.
 - ➔ Kontrola stavu inkoustu z počítače
-

Údržba

- ➔ [Nejasný tisk nebo tisk nesprávných barev](#)
- ➔ [Provádění údržby z počítače](#)
- ➔ [Čištění zařízení](#)

Nejasný tisk nebo tisk nesprávných barev

- Postup údržby
- Tisk testovacího vzorku trysek
- Kontrola testovacího vzorku trysek
- Čištění tiskové hlavy
- Hlubkové čištění tiskové hlavy
- Nastavení polohy tiskové hlavy z počítače

Postup údržby

Pokud jsou výtisky rozmazané nebo nejsou vytištěné správně, je pravděpodobně zanesena tryska tiskové hlavy (kazeta FINE). Následujícím postupem vytiskněte testovací vzorek trysek, zkontrolujte stav trysek tiskové hlavy a pak tiskovou hlavu vyčistěte.

Pokud jsou vytištěné rovné čáry nevyrovnané nebo je výsledek tisku jinak neuspokojivý, lze kvalitu tisku někdy zlepšit nastavením tiskové hlavy.

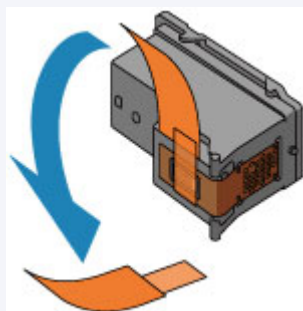
»» Důležité

- Kazetu FINE neoplachujte ani neotírejte. Může to způsobit řadu potíží s kazetou FINE.

»» Poznámka

Před provedením údržby

- Zkontrolujte, zda je v kazetě FINE inkoust.
 - ➔ [Kontrola stavu inkoustu pomocí kontrolky inkoustu na ovládacím panelu](#)
 - Zkontrolujte, zda je kazeta FINE správně nainstalována.
 - ➔ [Postup výměny](#)
- Zkontrolujte také, zda je zesponu kazety FINE odstraněna oranžová ochranná páska.



- Pokud kontrolka **Alarm** svítí nebo bliká oranžově, přečtěte si část Pokud dojde k chybě.
- Výsledek tisku se může zlepšit, pokud v ovladači tiskárny zvýšíte nastavení kvality tisku.
 - ➔ [Změna kvality tisku a úprava obrazových dat](#)

Pokud jsou výtisky rozmazané nebo nerovnoměrné:

Krok 1

Vytiskněte testovací vzorek trysek.

Pomocí zařízení

➔ Tisk testovacího vzorku trysek

Pomocí počítače

➔ Tisk testovacího vzorku trysek pomocí počítače

Zkontrolujte testovací vzorek trysek.

➔ Kontrola testovacího vzorku trysek

Pokud ve vzoru chybí čáry nebo v něm jsou vodorovné bílé pruhy:



Krok 2

Vyčistěte tiskovou hlavu.

Pomocí zařízení

➔ Čištění tiskové hlavy

Pomocí počítače

➔ Čištění tiskových hlav z počítače

Jestliže ani po druhém čištění tiskové hlavy nedojde k odstranění potíží:



Krok 3

Hlubkově vyčistěte tiskovou hlavu.

Pomocí zařízení

➔ Hlubkové čištění tiskové hlavy

Pomocí počítače

➔ Čištění tiskových hlav z počítače

Pokud problém přetrvává, vypněte napájení a proveďte po 24 hodinách další hlubkové čištění tiskové hlavy.

Pokud problém přetrvává:



Krok 4



Po vyčištění tiskové hlavy vytiskněte a prohlédněte testovací vzorek trysek.

Vyměňte kazetu FINE.

➔ [Výměna kazety FINE](#)

»» Poznámka

- Pokud se problém po výměně kazety FINE nevyřeší, obraťte se na servisní centrum.

Pokud jsou výsledky tisku nerovnoměrné (například jsou linky nevyrovnané):

Nastavte tiskovou hlavu.

Pomocí zařízení

➔ [Nastavení polohy tiskové hlavy z počítače](#)

Pomocí počítače

➔ [Automatické nastavení polohy tiskové hlavy z počítače](#)

Tisk testovacího vzorku trysek

Pokud chcete zjistit, zda je inkoust z trysek tiskové hlavy normálně vystřikován, vytiskněte testovací vzorek trysek.

➔ [Shlédnout video](#)

»» Poznámka

- Zbývá-li malé množství inkoustu, nevytiskne se testovací vzorek trysek správně. Vyměňte kazetu FINE, ve které je dochází inkoust.
➔ [Výměna kazety FINE](#)

Připravte si: list běžného papíru formátu A4 nebo Letter

1. Zkontrolujte, zda je přístroj zapnutý.
2. Do zadní přihrádky vložte list běžného papíru formátu A4 nebo Letter.
3. Vytáhněte výstupní zásobník na papír a nástavec výstupního zásobníku.
4. Podržte stisknuté tlačítko **Zastavit (Stop)**, dokud kontrolka **Alarm** jednou neblinkne oranžově, a poté tlačítko ihned uvolněte.

Vytiskne se testovací vzorek trysek.

Neprovádějte žádné operace, dokud zařízení nedokončí tisk testovacího vzorku trysek.

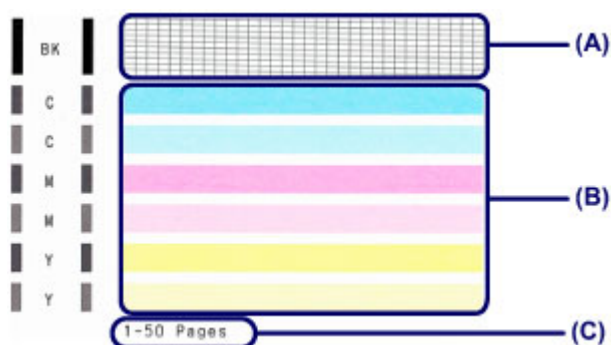
5. Zkontrolujte testovací vzorek trysek.

➔ [Kontrola testovacího vzorku trysek](#)

Kontrola testovacího vzorku trysek

Zkontrolujte testovací vzorek trysek a v případě potřeby vyčistěte tiskovou hlavu.

1. Zkontrolujte, zda ve vzorku nechybí čáry **(A)** nebo zda v něm nejsou vodorovné bílé pruhy **(B)**.



(C) Celkový počet vytištěných listů

Pokud ve vzorku (A) chybí čáry:

Vyžaduje se čištění tiskové hlavy.

➔ Čištění tiskové hlavy



(D) Správně

(E) Špatně (ve vzorku chybí některé čáry)

Pokud jsou ve vzorku (B) vodorovné bílé pruhy:

Vyžaduje se čištění tiskové hlavy.

➔ Čištění tiskové hlavy



(F) Správně

(G) Špatné (jsou přítomné vodorovné bílé pruhy)

»» Poznámka

- Na testovacím vzorku trysek je celkový počet vytištěných listů uveden v přírůstku po 50 listech.

Čištění tiskové hlavy

Pokud v testovacím vzorku trysek chybí čáry nebo v něm jsou vodorovné bílé pruhy, vyčistěte tiskovou hlavu. Čištění zbaví trysky nánosů a obnoví stav tiskové hlavy. Při čištění tiskové hlavy se spotřebovává inkoust, proto čištění tiskových hlav provádějte jen v případě potřeby.

1. Zkontrolujte, zda je přístroj zapnutý.
2. Podržte stisknuté tlačítko **Zastavit (Stop)**, dokud kontrolka **Alarm** dvakrát nezabliká oranžově, a poté tlačítko ihned uvolněte.

Zařízení spustí čištění tiskové hlavy.

Čištění bude dokončeno, jakmile začne kontrolka **ZAPNOUT (ON)** po blikání zeleně svítit.

Dokud zařízení nedokončí čištění tiskové hlavy, neprovádějte žádné jiné akce. Trvá to přibližně 30 sekund.

3. Zkontrolujte stav tiskové hlavy.

Chcete-li zkontrolovat stav tiskové hlavy, vytiskněte testovací vzorek trysek.

➔ [Tisk testovacího vzorku trysek](#)

»»» Poznámka

- Pokud jste tiskovou hlavu vyčistili dvakrát a problém stále není vyřešen, proveďte hloubkové čištění tiskové hlavy.

➔ [Hloubkové čištění tiskové hlavy](#)

Hloubkové čištění tiskové hlavy

Pokud se kvalita tisku po standardním vyčištění tiskové hlavy nezlepší, proveďte hloubkové čištění tiskové hlavy. Při hloubkovém čištění tiskové hlavy se spotřebovává více inkoustu než při standardním čištění tiskové hlavy, takže hloubkové čištění tiskové hlavy provádějte pouze tehdy, je-li to nezbytné.

1. Zkontrolujte, zda je přístroj zapnutý.
2. Podržte stisknuté tlačítko **Zastavit (Stop)**, dokud kontrolka **Alarm** třikrát nezabliká oranžově, a poté tlačítko ihned uvolněte.

Zařízení spustí hloubkové čištění tiskové hlavy.

Čištění bude dokončeno, jakmile začne kontrolka **ZAPNOUT (ON)** po blikání zeleně svítit.

Dokud zařízení nedokončí hloubkové čištění tiskové hlavy, neprovádějte žádné jiné akce. To potrvá přibližně 1 minutu.

3. Zkontrolujte stav tiskové hlavy.

Chcete-li zkontrolovat stav tiskové hlavy, vytiskněte testovací vzorek trysek.

➔ [Tisk testovacího vzorku trysek](#)

Pokud problém přetrvává, vypněte napájení a proveďte po 24 hodinách další hloubkové čištění tiskové hlavy.

Pokud problém nadále přetrvává, vyměňte kazetu FINE za novou.

➔ [Výměna kazety FINE](#)

Pokud se problém po výměně kazety FINE nevyřeší, obraťte se na servisní centrum.

Nastavení polohy tiskové hlavy z počítače

Pokud jsou vytištěné rovné čáry nevyrovnané nebo je výsledek tisku jinak neuspokojivý, upravte pozici tiskové hlavy.

»» Poznámka

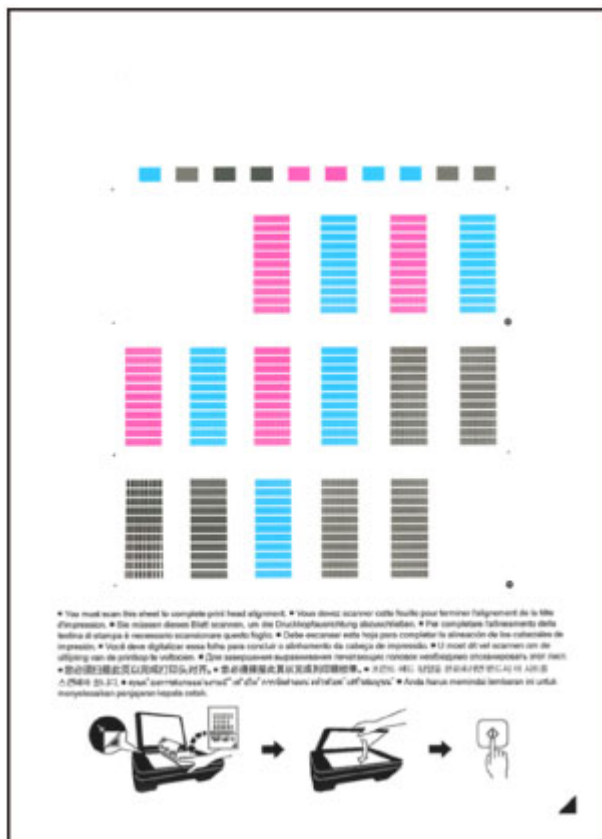
- Zbývá-li malé množství inkoustu, nevytiskne se list pro nastavení tiskové hlavy správně. Vyměňte kazetu FINE, ve které je dochází inkoust.
➔ [Výměna kazety FINE](#)

Připravte list běžného papíru velikosti A4 nebo Letter (může být i recyklovaný)*

* Používejte papír, který je z obou stran bílý a čistý.

1. Zkontrolujte, zda je přístroj zapnutý.
2. Do zadní přihrádky vložte list běžného papíru formátu A4 nebo Letter.
3. Vytáhněte výstupní zásobník na papír a nástavec výstupního zásobníku.
4. Podržte stisknuté tlačítko **Zastavit (Stop)**, dokud kontrolka **Alarm** čtyřikrát nezabliká oranžově, a poté tlačítko ihned uvolněte.

Bude vytištěn list pro nastavení tiskové hlavy.





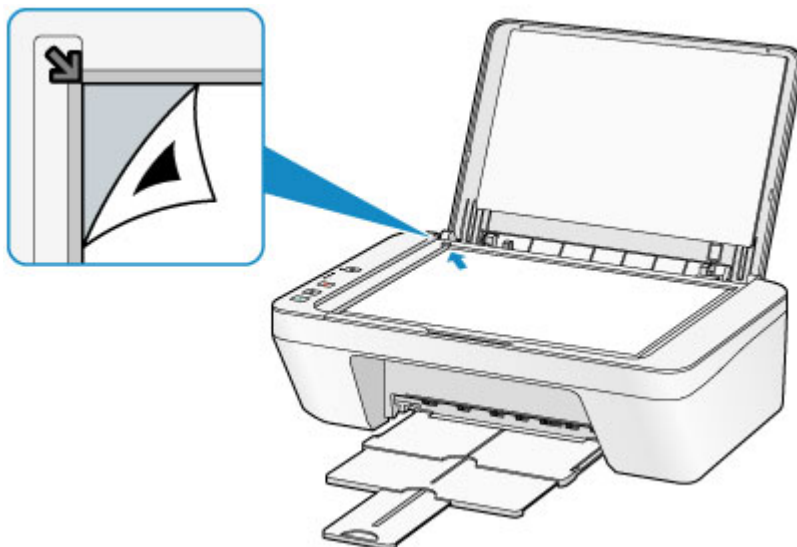
»»» Důležité

- Nedotýkejte se žádných potištěných částí na listu pro nastavení tiskové hlavy.
- Dejte pozor, aby list pro nastavení tiskové hlavy nebyl špinavý. Dojde-li k znečištění nebo pomačkání listu, nemusí jej být možné správně naskenovat.
- Pokud se list pro nastavení tiskové hlavy nevytiskne správně, stiskněte tlačítko **Zastavit (Stop)** a celý postup zopakujte od začátku.

5. Naskenujte list pro nastavení tiskové hlavy, aby bylo možno nastavit pozici tiskové hlavy.

(1) Vložte list pro nastavení tiskové hlavy na skleněnou desku.

Vložte list pro nastavení tiskové hlavy **POTIŠTĚNOU STRANOU SMĚREM DOLŮ** a zarovnejte značku  na pravém dolním rohu papíru se značkou pro zarovnání .



(2) Opatrně zavřete kryt dokumentu a stiskněte tlačítko **Barevný (Color)** nebo **Černý (Black)**.

Zařízení začne skenovat list pro nastavení tiskové hlavy a poloha tiskové hlavy se upraví automaticky.

Nastavení tiskové hlavy bude dokončeno, když kontrolka **ZAPNOUT (ON)** přestane blikat a rozsvítí se zeleně.

Sejměte list pro nastavení tiskové hlavy ze skleněné desky.

»»» **Důležité**

- Neotevírejte kryt dokumentů ani neposunujte list pro nastavení tiskové hlavy ze skleněné desky, dokud není nastavování tiskové hlavy dokončeno.
- Pokud se nastavení polohy tiskové hlavy nezdařilo, kontrolka **Alarm** zabliká oranžově. Stisknutím tlačítka **Zastavit (Stop)** uvolněte chybu a poté podnikněte příslušný krok.
 - ➔ Pokud dojde k chybě

»»» **Poznámka**

- Pokud nejsou výsledky tisku uspokojivé ani po výše popsaném nastavení polohy tiskové hlavy, nastavte polohu tiskové hlavy ručně z počítače.
 - ➔ **Nastavení polohy tiskové hlavy z počítače**
- Chcete-li vytisknout a zkontrolovat aktuální hodnoty nastavení pozice tiskové hlavy, podržte tlačítko **Zastavit (Stop)**, dokud kontrolka **Alarm** šestkrát nezabliká oranžově, a poté tlačítko ihned uvolněte.

Provádění údržby z počítače

- Čištění tiskových hlav z počítače
- Čištění válečků podavače papíru z počítače
- Nastavení tiskové hlavy
- Automatické nastavení polohy tiskové hlavy z počítače
- Nastavení polohy tiskové hlavy z počítače
- Tisk testovacího vzorku trysek pomocí počítače
- Čištění vnitřku zařízení

Čištění tiskových hlav z počítače

Funkce Čištění tiskové hlavy slouží k vyčištění trysky tiskové hlavy. Spusťte čištění tiskové hlavy, pokud je tisk slabý nebo se některá barva netiskne, přestože zbývá dostatek inkoustu.

Chcete-li vyčistit tiskovou hlavu, postupujte takto:



Čištění (Cleaning)

1. Otevřete okno nastavení ovladače tiskárny
2. Klepněte na tlačítko **Čištění (Cleaning)** na kartě **Údržba (Maintenance)**.

Po otevření dialogového okna **Čištění tiskové hlavy (Print Head Cleaning)** vyberte skupinu inkoustů, u které chcete čištění provést.

Chcete-li zobrazit položky, které je před čištěním potřeba zkontrolovat, klepněte na tlačítko **Výchozí položky testu (Initial Check Items)**.

3. Spusťte čištění

Ujistěte se, že je zařízení zapnuto a klepněte na tlačítko **Provést (Execute)**.

Spustí se čištění tiskové hlavy.

4. Dokončete čištění

Po potvrzovací zprávě se otevře dialogové okno **Kontrola trysek (Nozzle Check)**.

5. Zkontrolujte výsledky

Klepněte na tlačítko **Tisk testovacího vzorku (Print Check Pattern)** a zkontrolujte, zda se kvalita tisku zlepšila. Proces kontroly můžete zrušit klepnutím na tlačítko **Storno (Cancel)**.

Pokud jedno čištění hlavy nevyřeší potíže s tiskovou hlavou, opakujte čištění ještě jednou.

»» Důležité

- Při procesu **Čištění (Cleaning)** je spotřebováno malé množství inkoustu. Častým čištěním tiskové hlavy velmi rychle spotřebujete zásoby inkoustu v tiskárně. Proto čištění tiskových hlav provádějte pouze v případě nutnosti.



Hlubkové čištění (Deep Cleaning)

Hlubkové čištění (Deep Cleaning) je důkladnější než čištění. Hlubkové čištění provedte tehdy, pokud problémy s tiskovou hlavou nevyřeší ani dva pokusy o **Čištění (Cleaning)**.

1. Otevřete okno nastavení ovladače tiskárny
2. Na kartě **Údržba (Maintenance)** klepněte na tlačítko **Hlubkové čištění (Deep Cleaning)**.

Po otevření dialogového okna **Hlubkové čištění (Deep Cleaning)** vyberte skupinu inkoustů, u které chcete hlubkové čištění provést.

Chcete-li zobrazit položky, které je před hlubkovým čištěním potřeba zkontrolovat, klepněte na tlačítko **Výchozí položky testu (Initial Check Items)**.

3. Spusťte hlubkové čištění

Ujistěte se, že je zařízení zapnuto a klepněte na tlačítko **Provést (Execute)**.

Po zobrazení výzvy k potvrzení klepněte na tlačítko **OK**.

Spustí se hlubkové čištění tiskových hlav.

4. Dokončete hlubkové čištění

Po potvrzovací zprávě se otevře dialogové okno **Kontrola trysek (Nozzle Check)**.

5. Zkontrolujte výsledky

Klepněte na tlačítko **Tisk testovacího vzorku (Print Check Pattern)** a zkontrolujte, zda se kvalita tisku zlepšila. Proces kontroly můžete zrušit klepnutím na tlačítko **Storno (Cancel)**.

»» Důležité

- Při nastavení možnosti **Hlubkové čištění (Deep Cleaning)** je spotřebováno větší množství inkoustu než při **Čištění (Cleaning)**. Častým čištěním tiskové hlavy velmi rychle spotřebujete zásoby inkoustu v tiskárně. Proto čištění tiskových hlav provádějte pouze v případě nutnosti.

»» Poznámka

- Pokud se provede **Hlubkové čištění (Deep Cleaning)** a nedojde ke zlepšení, vypněte zařízení, vyčkejte 24 hodin a opět provedte **Hlubkové čištění (Deep Cleaning)**. Pokud i nadále nejsou patrné žádné známky zlepšení, vyhledejte informace v části „Nevystřikuje se inkoust“.

Příbuzné téma

- [Tisk testovacího vzorku trysek pomocí počítače](#)

Čištění válečků podavače papíru z počítače

Vyčistí válečky podavače papíru. Čištění válečků podavače papíru provádějte v případě, že na válečcích ulpívají kousky papíru a papír není správně podáván.

Postup čištění válečků podavače je následující:



Čištění kladek (Roller Cleaning)

1. Připravte zařízení

Ze zadní přihrádky vyjměte všechny papír.

2. Otevřete okno nastavení ovladače tiskárny

3. Na kartě **Údržba (Maintenance)** klepněte na tlačítko **Čištění kladek (Roller Cleaning)**

Zobrazí se žádost o potvrzení.

4. Spusťte čištění válečku podavače

Ujistěte se, že je zařízení zapnuto a klepněte na tlačítko **OK**.

Spustí se čištění válečku podavače.

5. Dokončete čištění válečku podavače

Po zastavení válečků postupujte podle zobrazených pokynů. Vložte do zadní přihrádky jeden list běžného papíru a klepněte na tlačítko **OK**.

Papír bude vysunut a čištění válečku podavače bude dokončeno.

Nastavení tiskové hlavy

Pomocí nastavení tiskové hlavy odstraní chyby nastavení polohy tiskové hlavy a zbavíte se potíží, jako jsou barevné pruhy nebo čáry na výtiscích.

Pokud jsou výsledky tisku kvůli posunu řádků nebo jiným potížím nerovnoměrné, nastavte polohu tiskové hlavy.

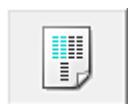
V tomto zařízení můžete nastavovat tiskovou hlavu [automaticky](#) nebo [ručně](#).

Nastavení polohy tiskové hlavy z počítače

Nastavení tiskové hlavy opraví všechny chyby v umístění tiskové hlavy při instalaci a zlepší rozptřepené barvy a čáry.

Toto zařízení podporuje dvě metody nastavení tiskové hlavy: [automatické nastavení tiskové hlavy](#) a ruční nastavení tiskové hlavy.

Chcete-li ručně nastavit polohu tiskové hlavy, postupujte takto:



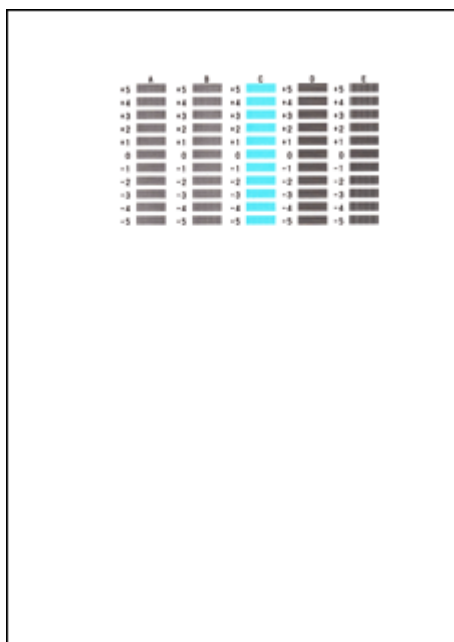
Nastavení tiskové hlavy (Print Head Alignment)

1. Otevřete okno nastavení ovladače tiskárny
2. Klepněte na možnost **Uživatelská nastavení (Custom Settings)** na kartě **Údržba (Maintenance)**
Otevře se dialogové okno **Uživatelská nastavení (Custom Settings)**.
3. Přepněte nastavení hlavy na ruční
Zaškrtněte pole **Nastavit hlavy ručně (Align heads manually)**.
4. Použít nastavení
Klepněte na tlačítko **OK** a po zobrazení okna se žádostí o potvrzení klepněte na tlačítko **OK**.
5. Klepněte na tlačítko **Nastavení tiskové hlavy (Print Head Alignment)** na kartě **Údržba (Maintenance)**
Otevře se dialogové okno **Spustit nastavení tiskové hlavy (Start Print Head Alignment)**.
6. Vložte do zařízení papír
Do zadní přihrádky vložte tři listy běžného papíru velikosti A4 nebo Letter.
7. Spusťte nastavení tiskové hlavy
Ujistěte se, že je zařízení zapnuté a klepněte na tlačítko **Nastavit tiskovou hlavu (Align Print Head)**.
Postupujte podle pokynů ve zprávě.

8. Prohlédněte si výsledek tisku

Do polí zadejte čísla vzorků, u nichž je nejméně pruhů.

Také můžete klepnout na vzorky s nejmenším počtem pruhů v okně náhledu a jejich čísla budou automaticky nastavena do příslušných polí.



Po zadání všech požadovaných hodnot klepněte na tlačítko **OK**.

»»» Poznámka

- Pokud je obtížné vybrat nejlepší vzor, vyberte alespoň nastavení, u kterého jsou nejméně zřetelné svislé pruhy.



(A)



(B)

(A) Nejméně zřetelné svislé pruhy

(B) Nejzřetelnější svislé pruhy

- Pokud je obtížné vybrat nejlepší vzor, vyberte nastavení, u kterého jsou nejméně zřetelné vodorovné pruhy.



(A)



(B)

(A) Nejméně zřetelné vodorovné pruhy

(B) Nejzřetelnější vodorovné pruhy

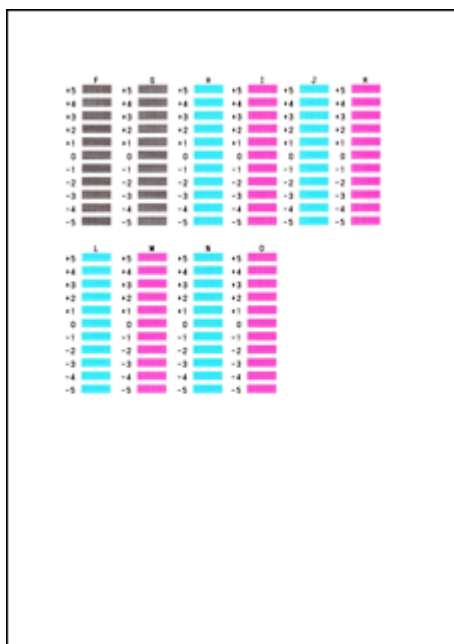
9. Přečtěte si zobrazenou zprávu a klepněte na tlačítko **OK**

Zařízení vytiskne druhý vzorek.

10. Prohlédněte si výsledek tisku

Do polí zadejte čísla vzorků, u nichž je nejméně pruhů.

Také můžete klepnout na vzorky s nejmenším počtem pruhů v okně náhledu a jejich čísla budou automaticky nastavena do příslušných polí.



Po zadání všech požadovaných hodnot klepněte na tlačítko **OK**.

»»» Poznámka

- Pokud je obtížné vybrat nejlepší vzor, vyberte alespoň nastavení, u kterého jsou nejméně zřetelné svislé pruhy.



(A)



(B)

(A) Nejméně zřetelné svislé pruhy

(B) Nejzřetelnější svislé pruhy

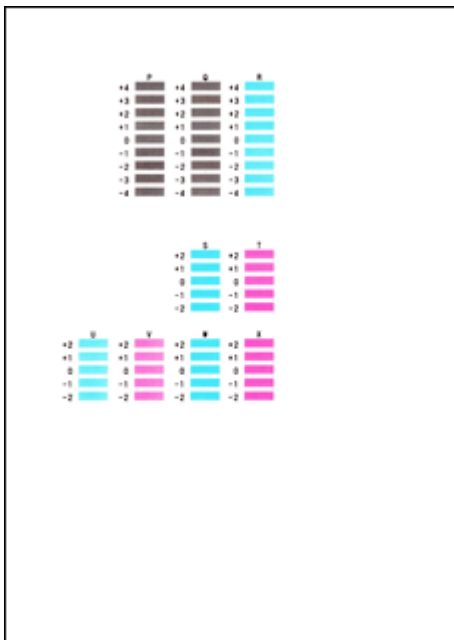
11. Přečtěte si zobrazenou zprávu a klepněte na tlačítko **OK**

Zařízení vytiskne třetí vzorek.

12. Prohlédněte si výsledek tisku

Do odpovídajících polí zadejte čísla vzorků, u nichž jsou vodorovné pruhy nejméně zřetelné.

I když klepnete na vzorky v okně náhledu, u nichž jsou vodorovné pruhy nejméně zřetelné, jsou jejich čísla automaticky nastavena do příslušných polí.



Po zadání všech požadovaných hodnot klepněte na tlačítko **OK**.

»»» Poznámka

- Pokud je obtížné vybrat nejlepší vzor, vyberte nastavení, které produkuje nejméně zřetelné vodorovné bílé pruhy.



(A)



(B)

- (A) Nejméně zřetelné vodorovné pruhy
- (B) Nejvíce zřetelné vodorovné pruhy

»»» Poznámka

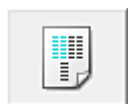
- Pokud chcete vytisknout a zkontrolovat současné nastavení, otevřete dialogové okno **Spustit nastavení tiskové hlavy (Start Print Head Alignment)** a klepněte na možnost **Tisknout hodnotu zarovnání (Print Alignment Value)**.

Automatické nastavení polohy tiskové hlavy z počítače

Nastavení tiskové hlavy opraví všechny chyby v umístění tiskové hlavy při instalaci a zlepší rozptřepenou barvu a čáry.

Toto zařízení podporuje dvě metody nastavení tiskové hlavy: automatické a ruční nastavení tiskové hlavy. Výchozí metodou je u zařízení automatické nastavení tiskové hlavy. Pokud nejsou výsledky tisku po automatickém nastavení tiskové hlavy uspokojivé, [provedte ruční nastavení tiskové hlavy](#).

Chcete-li automaticky nastavit polohu tiskové hlavy, postupujte takto:



Nastavení tiskové hlavy (Print Head Alignment)

1. Otevřete okno nastavení ovladače tiskárny
2. Klepněte na tlačítko **Nastavení tiskové hlavy (Print Head Alignment)** na kartě **Údržba (Maintenance)**

Otevře se dialogové okno **Spustit nastavení tiskové hlavy (Start Print Head Alignment)**.

3. Vložte do zařízení papír.

Do zadní přihrádky vložte jeden list běžného papíru velikosti A4 nebo Letter.

»»» Poznámka

- Pokud zvolíte ruční nastavení tiskové hlavy, počet použitých papírů bude odlišný.

4. Vytiskněte vzorek pro nastavení tiskové hlavy

Ujistěte se, že je zařízení zapnuté a klepněte na tlačítko **Nastavit tiskovou hlavu (Align Print Head)**.

Zařízení vytiskne vzorek pro nastavení tiskové hlavy.

»»» Důležité

- Během tisku neotvírejte kryt.

5. Skenování vzorku pro nastavení tiskové hlavy

Po vytištění vzorku pro nastavení tiskové hlavy se zobrazí zpráva.

Podle pokynů ve zprávě vložte vzorek pro nastavení tiskové hlavy na skleněnou

desku a stiskněte tlačítko **Start** na zařízení.
Spustí se nastavení tiskové hlavy.

»» Poznámka

- Pokud chcete vytisknout a zkontrolovat současné nastavení, otevřete dialogové okno **Spustit nastavení tiskové hlavy (Start Print Head Alignment)** a klepněte na možnost **Tisknout hodnotu zarovnání (Print Alignment Value)**.

Tisk testovacího vzorku trysek pomocí počítače

Funkce kontroly trysek umožňuje vytištěním testovacího vzorku zkontrolovat, zda pracuje tisková hlava správně. Vytiskněte vzorek, pokud tisk slábne nebo pokud se některá barva netiskne.

Postup při vytištění vzorku pro kontrolu trysek je následující:



Kontrola trysek (Nozzle Check)

1. Otevřete okno nastavení ovladače tiskárny
2. Na kartě **Údržba (Maintenance)** klepněte na tlačítko **Kontrola trysek (Nozzle Check)**

Otevře se dialogové okno **Kontrola trysek (Nozzle Check)**.

Klepnutím na položku **Výchozí položky testu (Initial Check Items)** zobrazíte položky, které je třeba před vytištěním testovacího vzorku kontroly trysek zkontrolovat.

3. Vložte do zařízení papír

Do zadní přihrádky vložte jeden list běžného papíru velikosti A4 nebo Letter.

4. Vytiskněte testovací vzorek trysek

Ujistěte se, že je zařízení zapnuté a klepněte na tlačítko **Tisk testovacího vzorku (Print Check Pattern)**.

Tisk testovacího vzorku trysek je zahájen.

Po zobrazení výzvy k potvrzení klepněte na tlačítko **OK**.

Otevře se dialogové okno **Kontrola vzorku (Pattern Check)**.

5. Zkontrolujte výsledek tisku

Zkontrolujte výsledek tisku. Pokud se vzorek vytiskl správně, klepněte na tlačítko **Konec (Exit)**.

Pokud je tisk rozmazaný nebo se části vzorku nevytiskly, vyčistěte tiskovou hlavu klepnutím na tlačítko **Čištění (Cleaning)**.

Příbuzné téma

- [Čištění tiskových hlav z počítače](#)

Čištění vnitřku zařízení

Chcete-li předejít rozmazaným inkoustovým skvrnám na zadní straně papíru, vyčistěte před spuštěním oboustranného tisku spodní desku.

Spodní desku vyčistěte také v případě, že se na vytištěných stránkách objeví rozmazaný inkoust z jiného zdroje, než jsou tištěná data.

Při čištění spodní desky postupujte takto:



Čištění spodní desky (Bottom Plate Cleaning)

1. Otevřete okno nastavení ovladače tiskárny
2. Klepněte na tlačítko **Čištění spodní desky (Bottom Plate Cleaning)** na kartě **Údržba (Maintenance)**

Otevře se dialogové okno **Čištění spodní desky (Bottom Plate Cleaning)**.

3. **Vložte papír** do zařízení

Podle pokynů v dialogovém okně přeložte list běžného papíru formátu A4 nebo Letter podél vodorovné osy a opět jej rozložte.

Do zadní přihrádka vložte papír orientovaný na výšku vnitřní stranou nahoru.

4. Proved'te čištění spodní desky

Ujistěte se, že je zařízení zapnuto a klepněte na tlačítko **Provést (Execute)**.

Spustí se čištění spodní desky.

Čištění zařízení

- Čištění vnějších částí zařízení
- Čištění skleněné desky a krytu dokumentů
- Čištění válečku podavače papíru
- Čištění vnitřku zařízení (čištění spodní desky)
- Čištění výstupků uvnitř zařízení

Čištění vnějších částí zařízení

Používejte pouze jemný suchý hadřík, jako například hadřík čištění brýlí, a opatrně otřete prach z povrchu. Je-li třeba, před čištěním hadřík uhladte.

»» Důležité

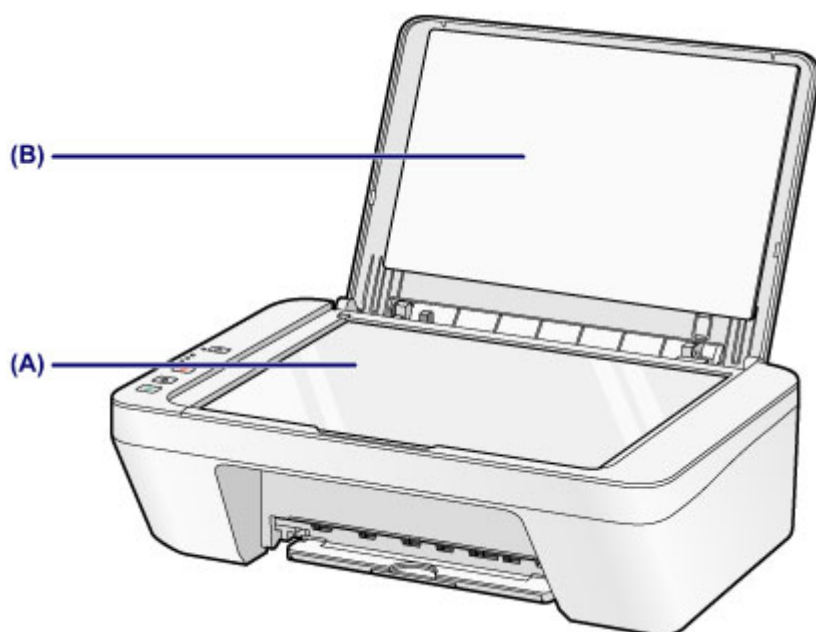
- Před čištěním zařízení nezapomeňte vypnout napájení a odpojit napájecí kabel.
- K čištění nepoužívejte papírové kapesníky, papírové utěrky, hrubé tkaniny nebo podobné materiály, aby nedošlo k poškrábání povrchu. Používejte pouze jemný suchý hadřík.
- Nikdy k čištění zařízení nepoužívejte těkavé látky jako jsou ředidla, benzen, aceton nebo jakékoli jiné chemické čisticí látky - mohlo by dojít k poruše nebo poškození povrchu zařízení.

Čištění skleněné desky a krytu dokumentů

»» Důležité

- Před čištěním zařízení nezapomeňte vypnout napájení a odpojit napájecí kabel.
- K čištění nepoužívejte papírové kapesníky, papírové utěrky, hrubé tkaniny nebo podobné materiály, aby nedošlo k poškrábání povrchu. Používejte pouze jemný suchý hadřík.
- Nikdy k čištění zařízení nepoužívejte těkavé látky jako jsou ředidla, benzen, aceton nebo jakékoli jiné chemické čisticí látky - mohlo by dojít k poruše nebo poškození povrchu zařízení.

Čistým suchým jemným hadříkem, který nepouští vlákna, jemně očistěte skleněnou desku **(A)** a vnitřní stranu krytu dokumentů (bílý list) **(B)**. Zkontrolujte, zda jste odstranili všechny částice nečistot, zvláště na skle skeneru.



»» Důležité

- Vnitřní stranu krytu dokumentu (bílý list) **(B)** lze snadno poškodit, proto ji otvírejte opatrně.

Čištění válečku podavače papíru

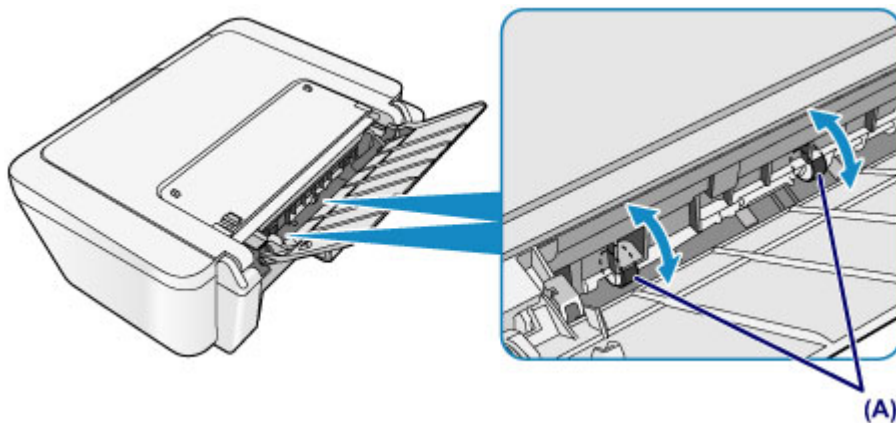
Pokud se válečky podavače papíru zašpiní nebo se na ně přilepí papírový prach, nemusí být papír podáván správně.

V takovém případě vyčistěte válečky podavače papíru. Čištěním se válečky podavače papíru opotřebovávají, proto je provádějte pouze v případě potřeby.

Připravte si: list běžného papíru formátu A4 nebo Letter

1. Ujistěte se, že je zařízení zapnuto, a pak vyjměte veškerý papír ze zadní přihrádky.
2. Vyčistěte válečky podavače papíru bez přítomnosti papíru.
 - (1) Podržte stisknuté tlačítko **Zastavit (Stop)**, dokud kontrolka **Alarm** sedmkrát nezabliká oranžově, a poté tlačítko ihned uvolněte.
Válečky podavače papíru se při čištění otáčejí.
3. Válečky podavače papíru vyčistěte papírem.
 - (1) Počkejte, až se válečky podavače papíru přestanou točit, a vložte do zadní přihrádky list běžného papíru formátu A4 nebo Letter.
 - (2) Vytáhněte výstupní zásobník na papír a nástavec výstupního zásobníku.
 - (3) Podržte stisknuté tlačítko **Zastavit (Stop)**, dokud kontrolka **Alarm** sedmkrát nezabliká oranžově, a poté tlačítko ihned uvolněte.
Zařízení zahájí čištění. Čištění bude dokončeno po vysunutí papíru.

Pokud problém přetrvává i po provedení výše popsaného čištění válečků podavače papíru **(A)** v zadní přihrádce, vypněte napájení, odpojte napájecí kabel a potom vlhkým bavlněným tamponem otřete díly válečků podavače papíru (velký váleček podavače papíru uprostřed a po třech válečcích z obou jeho stran), které se nacházejí uvnitř zadní přihrádky. Válečky při tom ručně otáčejte. Nedotýkejte se válečků prsty. Válečky otočte alespoň dvakrát.



Po vyčištění válečků podavače papíru zapněte napájení a znovu provedte čištění válečků podavače papíru.

Pokud se problém po vyčištění válečků podavače papíru nevyřeší, obraťte se na servisní středisko.

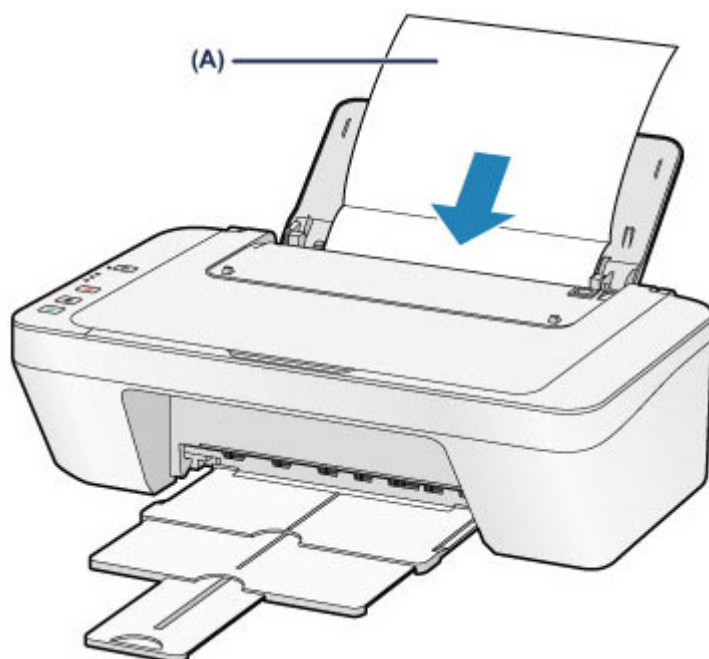
Čištění vnitřku zařízení (čištění spodní desky)

Odstranění skvrn z vnitřku zařízení. Pokud se znečistí vnitřek zařízení, může docházet ke znečištění papíru při tisku. Doporučujeme proto provádět pravidelné čištění.

Připravte si: list běžného papíru formátu A4 nebo Letter*

* Použijte nový list papíru.

1. Ujistěte se, že je zařízení zapnuto, a pak vyjměte veškerý papír ze zadní přihrádky.
2. Připravte papír.
 - (1) Přeložte na šířku jeden list běžného papíru o velikosti A4 nebo Letter a poté jej rozložte.
 - (2) Vložte do zadní přihrádky pouze tento list papíru, a to otevřenou stranou směrem k sobě.



Rozložte papír **(A)** a vložte jej do zařízení.

- (3) Vytáhněte výstupní zásobník na papír a nástavec výstupního zásobníku.

3. Vyčistěte vnitřek zařízení.

Podržte stisknuté tlačítko **Zastavit (Stop)**, dokud kontrolka **Alarm** osmkrát nezabliká oranžově, a poté tlačítko ihned uvolněte.

Papír je podán do zařízení a při průchodu čistí vnitřek zařízení.

Zkontrolujte složené části vysunutého papíru. Jsou-li ušpiněné inkoustem, zopakujte čištění spodní desky.

Pokud problém není vyřešen ani po opakovaném vyčištění, mohou být znečištěny výstupky uvnitř zařízení. Vyčistěte je podle pokynů.

→ [Čištění výstupků uvnitř zařízení](#)

»» Poznámka

- Při opětovném čištění spodní desky nezapomeňte použít nový list papíru.

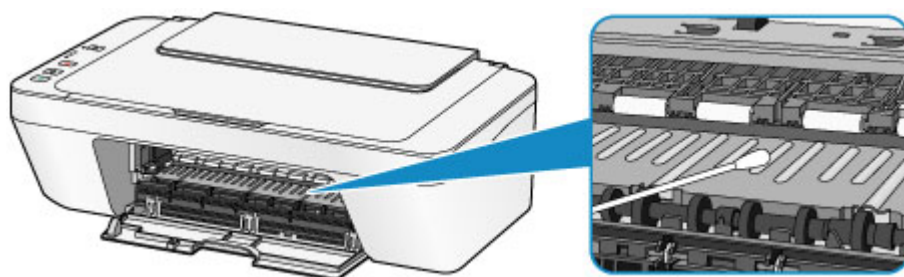
Čištění výstupků uvnitř zařízení

»» Důležité

- Před čištěním zařízení nezapomeňte vypnout napájení a odpojit napájecí kabel.

Připravte si: bavlněný tampón

Pokud jsou znečištěny výstupky ve vnitřním prostoru zařízení, setřete z nich inkoust bavlněným hadříkem.



Změna nastavení zařízení

- ➔ [Změna nastavení zařízení z počítače](#)
- ➔ [Změna nastavení zařízení pomocí ovládacího panelu](#)

Změna nastavení zařízení z počítače

- ➔ [Změna nastavení možností tisku](#)
- ➔ [Registrace často používaného profilu tisku](#)
- ➔ [Nastavení požadované inkoustové kazety](#)
- ➔ [Správa napájení zařízení](#)
- ➔ [Snížení hlučnosti zařízení](#)
- ➔ [Změna provozního režimu zařízení](#)

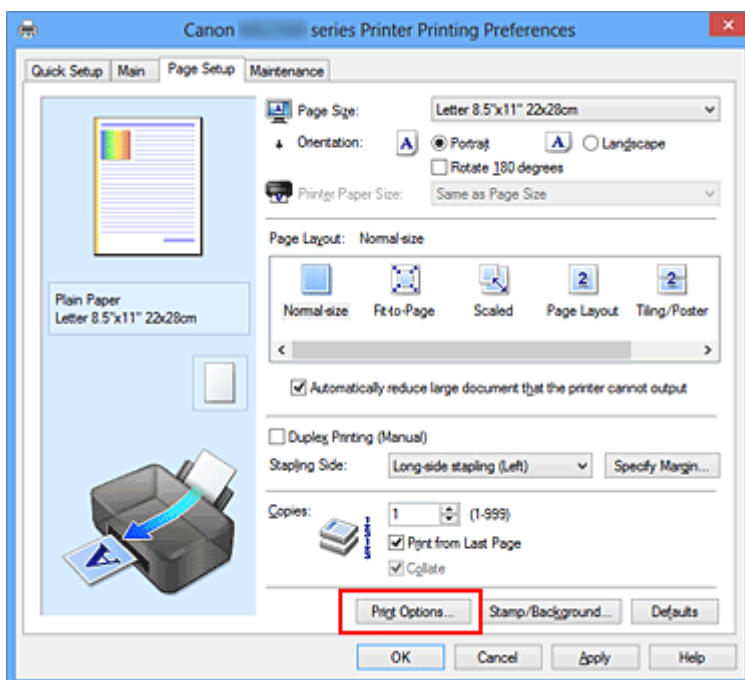
Změna nastavení možností tisku

Podle potřeby můžete změnit podrobná nastavení ovladače tiskárny pro tisková data odesílaná z aplikačního softwaru.

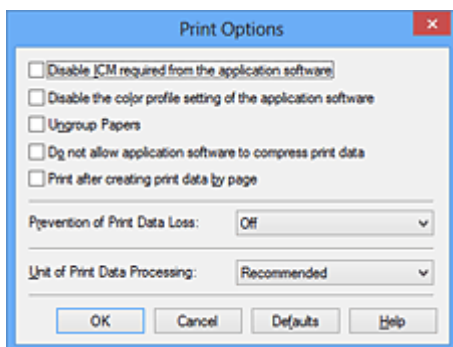
Vyberte tuto možnost při potížích s tiskem, například pokud se obrazová data nevytisknou celá.

Chcete-li změnit možnosti tisku, postupujte takto:

1. Otevřete okno nastavení ovladače tiskárny
2. Klepněte na tlačítko **Možnosti tisku... (Print Options...)** na kartě **Vzhled stránky (Page Setup)**



Otevře se dialogové okno **Možnosti tisku (Print Options)**.



»»» Poznámka

- Je-li použit ovladač tiskárny XPS, dostupnost funkcí se bude lišit.

3. Změňte jednotlivá nastavení

V případě potřeby změňte nastavení jednotlivých položek a poté klepněte na tlačítko **OK**.

Znovu se zobrazí karta **Vzhled stránky (Page Setup)**.

Registrace často používaného profilu tisku

Často používaný profil tisku můžete zaregistrovat v části **Běžně používaná nastavení (Commonly Used Settings)** na kartě **Rychlé nastavení (Quick Setup)**. Nepotřebné profily tisku lze kdykoli odstranit.

Chcete-li registrovat profil tisku, postupujte takto:

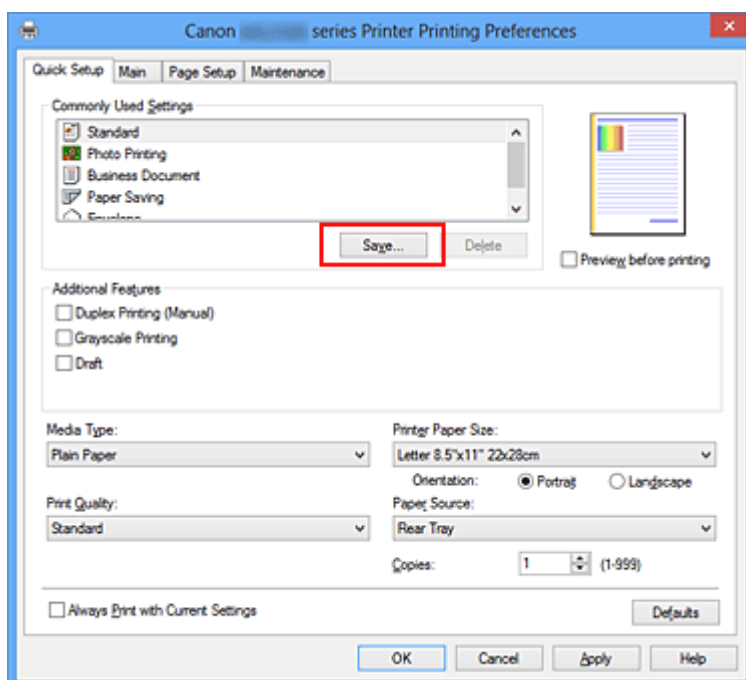
Registrace profilu tisku

1. Otevřete okno nastavení ovladače tiskárny
2. Nastavte potřebné položky

Z nabídky **Běžně používaná nastavení (Commonly Used Settings)** na kartě **Rychlé nastavení (Quick Setup)** vyberte požadovaný profil tisku a podle potřeby změňte nastavení v nabídce **Další funkce (Additional Features)**.

Potřebné položky můžete také uložit na kartách **Hlavní (Main)** a **Vzhled stránky (Page Setup)**.

3. Klepněte na tlačítko **Uložit... (Save...)**



Otevře se dialogové okno **Uložit běžně používaná nastavení (Save Commonly Used Settings)**.



4. Uložte nastavení

Zadejte název do pole **Název (Name)**. V případě potřeby klepněte na tlačítko **Možnosti... (Options...)**, nastavte požadované položky a klepněte na tlačítko **OK**. V dialogovém okně **Uložit běžně používaná nastavení (Save Commonly Used Settings)** klepněte na tlačítko **OK**, abyste uložili nastavení tisku a vrátili se na kartu **Rychlé nastavení (Quick Setup)**.

Název a ikona se zobrazí v možnosti **Běžně používaná nastavení (Commonly Used Settings)**.

»» Důležité

- Hodnoty velikosti stránky, orientace a počtu kopií pro každý list uložíte klepnutím na tlačítko **Možnosti... (Options...)** a označením každé položky.

»» Poznámka

- Pokud znovu nainstalujete ovladač tiskárny nebo aktualizujete jeho verzi, budou ze seznamu **Běžně používaná nastavení (Commonly Used Settings)** odstraněna registrovaná nastavení tisku.
Zaregistrovaná nastavení tisku nelze uložit ani zachovat. Pokud byl profil odstraněn, zaregistrujte nastavení tisku znovu.

Odstranění nepotřebných profilů tisku

1. Vyberte profil tisku, který chcete odstranit

Na kartě **Běžně používaná nastavení (Commonly Used Settings)** v seznamu **Rychlé nastavení (Quick Setup)** vyberte profil tisku, který chcete odstranit.

2. Odstraňte profil tisku

Klepněte na tlačítko **Odstranit (Delete)**. Po zobrazení okna se žádostí o potvrzení klepněte na tlačítko **OK**.

Vybraný profil je odstraněn ze seznamu **Běžně používaná nastavení (Commonly Used Settings)**.

»» Poznámka

- Profily tisku registrované v počátečním nastavení nelze odstranit.

Nastavení požadované inkoustové kazety

Tato funkce umožňuje z nainstalovaných kazet určit nejvhodnější kazetu FINE v závislosti na jejím plánovaném využití.

Pokud dojde k vyprázdnění jedné z kazet FINE a není možná její okamžitá výměna za novou, je možné vybrat jinou kazetu FINE, ve které se dosud nachází inkoust, a v tisku tak pokračovat.

Postup určení kazety FINE je tento:



Nastavení inkoustové kazety (Ink Cartridge Settings)

1. Otevřete okno nastavení ovladače tiskárny
2. Klepněte na tlačítko **Nastavení inkoustové kazety (Ink Cartridge Settings)** na kartě **Údržba (Maintenance)**
Zobrazí se dialogové okno **Nastavení inkoustové kazety (Ink Cartridge Settings)**.
3. Vyberte kazetu FINE, kterou chcete použít.
Vyberte požadovanou kazetu FINE pro tisk a klepněte na tlačítko **OK**.
Od dalšího tisku bude používána vybraná kazeta FINE.

»» Důležité

- Pokud je v nabídce **Typ média (Media Type)** na kartě **Hlavní (Main)** vybráno jiné nastavení, než **Běžný papír (Plain Paper)** nebo **Obálka (Envelope)**, funkce **Pouze černá (Black Only)** nebude dostupná, protože zařízení bude k tisku dokumentů využívat barevné kazety FINE.
- Nevyjímejte kazetu FINE, kterou nevyužíváte. Pokud je jakákoli kazeta FINE vyjmuta, není možné provádět tiskové úlohy.

Správa napájení zařízení

Tato funkce umožňuje ovládat napájení zařízení pomocí ovladače tiskárny.

Napájení zařízení lze ovládat následovně:



Vypnout (Power Off)

Funkce **Vypnout (Power Off)** zařízení vypne. Po použití této funkce nebude možné zařízení z ovladače tiskárny zapnout.

1. Otevřete okno nastavení ovladače tiskárny

2. Vypněte tiskárnu pomocí počítače

Na kartě **Údržba (Maintenance)** klepněte na tlačítko **Vypnout (Power Off)**. Po zobrazení okna se žádostí o potvrzení klepněte na tlačítko **OK**.

Zařízení se vypne a znovu se zobrazí karta **Údržba (Maintenance)**.



Automatické zapínání/vypínání (Auto Power)

Možnost **Automatické zapínání/vypínání (Auto Power)** umožňuje nastavit **Automatické zapnutí (Auto Power On)** a **Automatické vypnutí (Auto Power Off)**.

Funkce **Automatické zapnutí (Auto Power On)** automaticky zapne zařízení ihned po přijetí dat.

Funkce **Automatické vypnutí (Auto Power Off)** automaticky vypne zařízení, pokud ovladač tiskárny nebo zařízení po zadanou dobu nevykazuje žádnou činnost.

1. Otevřete okno nastavení ovladače tiskárny

2. Ujistěte se, že je zařízení zapnuto a poté klepněte na možnost **Automatické zapínání/vypínání (Auto Power)** na kartě **Údržba (Maintenance)**

Zobrazí se dialogové okno **Nastavení automatického zapínání/vypínání (Auto Power Settings)**.

►► Poznámka

- Pokud je zařízení vypnuto nebo je zakázána komunikace mezi zařízením a počítačem, může se objevit chybová zpráva, protože počítač nemůže zjišťovat

údaje o stavu zařízení.

Pokud taková situace nastane, klepnutím na tlačítko **OK** zobrazíte nejaktuálnější nastavení zadaná v počítači.

3. V případě potřeby proveďte následující nastavení:

Automatické zapnutí (Auto Power On)

Výběrem položky **Povolit (Enable)** ze seznamu zapnete zařízení vždy, když do něj budou odeslána tisková data.

Automatické vypnutí (Auto Power Off)

Vyberte čas ze seznamu. Pokud po tuto dobu neproběhne žádná činnost v ovladači tiskárny nebo zařízení, zařízení se automaticky vypne.

4. Použít nastavení

Klepněte na tlačítko **OK**. Po zobrazení okna se žádostí o potvrzení klepněte na tlačítko **OK**.

Znovu se zobrazí karta **Údržba (Maintenance)**.

Funkce automatického zapínání/vypínání je od této chvíle povolena. Chcete-li tuto funkci zakázat, vyberte v seznamu stejným postupem možnost **Zakázat (Disable)**.

►► Poznámka

- Po vypnutí zařízení se monitor stavu mění v závislosti na nastavení funkce **Automatické zapnutí (Auto Power On)**. Pokud má položka hodnotu **Povolit (Enable)**, je zobrazena zpráva „Tiskárna připravena“. Pokud má položka hodnotu **Zakázat (Disable)**, je zobrazena zpráva „Tiskárna offline“.

Snížení hlučnosti zařízení

Funkce ztišení umožňuje snížit provozní hluk tohoto zařízení. Tichý režim je vhodný k dalšímu ztišení provozního hluku tiskárny (například v noci).

Tato funkce může snížit rychlost tisku.

Postup nastavení tichého režimu je následující:



Tiché nastavení (Quiet Settings)

1. Otevřete okno nastavení ovladače tiskárny
2. Klepněte na možnost **Tiché nastavení (Quiet Settings)** na kartě **Údržba (Maintenance)**

Zobrazí se dialogové okno **Tiché nastavení (Quiet Settings)**.

»» Poznámka

- Pokud je zařízení vypnuto nebo je zakázána komunikace mezi zařízením a počítačem, může se objevit chybová zpráva, protože počítač nemůže zjišťovat údaje o stavu zařízení.

3. Nastavte tichý režim

V případě potřeby vyberte jednu z následujících položek:

Nepoužít tichý režim (Do not use quiet mode)

Tuto možnost vyberte, chcete-li používat zařízení s běžnou úrovní provozního hluku.

Vždy použít tichý režim (Always use quiet mode)

Tuto možnost vyberte, chcete-li ztišit provozní hluk zařízení.

Použít tichý režim v určených hodinách (Use quiet mode during specified hours)

Tuto možnost vyberte, chcete-li v určenou dobu ztišit provozní hluk zařízení.

Zadejte hodnoty **Čas spuštění (Start time)** a **Čas ukončení (End time)**, které určují, kdy se má tichý režim aktivovat. Při nastavení stejného času v obou hodnotách nebude tichý režim fungovat.

»» Důležité

- Tichý režim můžete spustit na ovládacím panelu zařízení, v ovladači tiskárny nebo v ovladači ScanGear (ovladač skeneru).

Bez ohledu na způsob nastavení tichého režimu bude při použití ovládacího panelu zařízení a tisku nebo skenování z počítače režim aktivní.

- Pokud v nabídce **Použit tichý režim v určených hodinách (Use quiet mode during specified hours)** vyberete určitý čas, tichý režim se nebude vztahovat na operace prováděné přímo prostřednictvím zařízení (kopírování, přímý tisk atd.).

4. Použití nastavení

Ujistěte se, že je zařízení zapnuté a klepněte na tlačítko **OK**.

Po zobrazení výzvy k potvrzení klepněte na tlačítko **OK**.

Nastavení je od této chvíle používáno.

»» Poznámka

- V závislosti na nastavení kvality tisku se mohou snížit účinky tichého režimu.

Změna provozního režimu zařízení

Podle potřeby přepínejte mezi různými provozními režimy zařízení.

Postup konfigurace položky **Uživatelská nastavení (Custom Settings)** je následující:



Uživatelská nastavení (Custom Settings)

1. Otevřete okno nastavení ovladače tiskárny
2. Ujistěte se, že je zařízení zapnuto a poté klepněte na možnost **Uživatelská nastavení (Custom Settings)** na kartě **Údržba (Maintenance)**

Otevře se dialogové okno **Uživatelská nastavení (Custom Settings)**.

»»» Poznámka

- Pokud je zařízení vypnuto nebo je zakázána komunikace mezi zařízením a počítačem, může se objevit chybová zpráva, protože počítač nemůže zjišťovat údaje o stavu zařízení.
Pokud taková situace nastane, klepnutím na tlačítko **OK** zobrazíte nejaktuálnější nastavení zadaná v počítači.

3. V případě potřeby proved'te následující nastavení:

Nastavit hlavy ručně (Align heads manually)

Funkce **Nastavení tiskové hlavy (Print Head Alignment)** na kartě **Údržba (Maintenance)** je obvykle nastavená na automatické nastavení tiskové hlavy, můžete jej ale změnit na ruční.

Pokud nejsou výsledky tisku uspokojivé ani po provedení automatického nastavení tiskové hlavy, [proved'te ruční nastavení tiskové hlavy](#).

Chcete-li provést ruční nastavení tiskové hlavy, zaškrtněte toto políčko. Chcete-li provést automatické nastavení tiskové hlavy, zrušte zaškrtnutí tohoto políčka.

Otočit o 90 stupňů vlevo při orientaci [Na šířku] (Rotate 90 degrees left when orientation is [Landscape])

Na kartě **Vzhled stránky (Page Setup)** lze v možnosti **Orientace (Orientation)** změnit směr otočení papíru s orientací **Na šířku (Landscape)**.

Chcete-li během tisku otočit tištěná data o 90 stupňů doleva, vyberte tuto položku. Chcete-li během tisku otočit tištěná data o 90 stupňů doprava, zrušte výběr této položky.

»»» Důležité

- Toto nastavení neměňte, když je tisková úloha zobrazena ve frontě tisku. Jinak může dojít k vynechání znaků nebo poškození rozvržení.

Doba čekání na zaschnutí inkoustu (Ink Drying Wait Time)

Můžete nastavit délku doby pozastavení zařízení před zahájením tisku další stránky. Posunutím posuvníku doprava prodloužíte dobu pozastavení, zatímco posunutím posuvníku doleva ji zkrátíte.

Pokud se stane, že se na stránce rozmaže inkoust, protože další tištěná stránka se vysune dříve, než inkoust zaschne, zvyšte dobu čekání na zaschnutí inkoustu.

Zkrácení doby čekání na zaschnutí inkoustu zrychluje tisk.

4. Použití nastavení

Klepněte na tlačítko **OK** a po zobrazení okna se žádostí o potvrzení klepněte na tlačítko **OK**.

Zařízení bude následně pracovat s pozměněným nastavením.

Změna nastavení zařízení pomocí ovládacího panelu

- ➔ [O Nastavení tichého režimu](#)
- ➔ [Automatické zapnutí/vypnutí zařízení](#)

O Nastavení tichého režimu

Tuto funkci zařízení použijte, chcete-li snížit provozní hluk, například při tisku v noci.

Nastavení provedte následujícím postupem.

1. [Zkontrolujte, zda je zařízení zapnuté.](#)
2. Stiskněte tlačítko **Zastavit (Stop)** a podržte je, dokud kontrolka **Alarm** 9krát nezabliká.
3. Uvolněte tlačítko **Zastavit (Stop)**.
4. Stiskněte tlačítko **Barevný (Color)**.

Chcete-li tuto funkci zakázat, v kroku 4 stiskněte tlačítko **Černý (Black)**.

Důležité

- Ve srovnání s nastavením, ve kterém není zvolen tichý režim, může být provozní rychlost nižší.

Poznámka

- Tichý režim můžete spustit na ovládacím panelu zařízení, v ovladači tiskárny nebo v ovladači ScanGear (ovladač skeneru). Bez ohledu na způsob nastavení tichého režimu bude při použití ovládacího panelu zařízení a tisku nebo skenování z počítače režim aktivní.

Automatické zapnutí/vypnutí zařízení

Zařízení lze nastavit tak, aby se s ohledem na životní prostředí automaticky zapínalo nebo vypínalo.

➔ [Automatické zapnutí zařízení](#)

➔ [Automatické vypnutí zařízení](#)

Automatické zapnutí zařízení

Zařízení můžete nastavit, aby se při tisku nebo skenování z počítače automaticky zapnulo.

1. [Zkontrolujte, zda je zařízení zapnuté.](#)
2. Stiskněte tlačítko **Zastavit (Stop)** a podržte je, dokud kontrolka **Alarm** 14krát nezabliká.
3. Uvolněte tlačítko **Zastavit (Stop)**.
4. Stiskněte tlačítko **Barevný (Color)**.

Chcete-li tuto funkci zakázat, v kroku 4 stiskněte tlačítko **Černý (Black)**.

»»» Poznámka

- To, zda se zařízení automaticky zapne, můžete vybrat na ovládacím panelu zařízení, v ovladači tiskárny nebo v programu ScanGear (ovladač skeneru). Bez ohledu na způsob nastavení tichého režimu bude při tisku nebo skenování z počítače režim aktivní.

Automatické vypnutí zařízení

Můžete také povolit, aby se zařízení automaticky vypnulo, pokud nejsou po určitou dobu provedeny žádné operace a do zařízení nejsou přenášena žádná data pro tisk.

1. [Zkontrolujte, zda je zařízení zapnuté.](#)
2. Stiskněte tlačítko **Zastavit (Stop)** a podržte je, dokud kontrolka **Alarm** 13krát nezabliká.
3. Uvolněte tlačítko **Zastavit (Stop)**.
4. Stiskněte tlačítko **Barevný (Color)**.

Chcete-li tuto funkci zakázat, v kroku 4 stiskněte tlačítko **Černý (Black)**.

»»» Poznámka

- To, zda se zařízení automaticky vypne, můžete vybrat na ovládacím panelu zařízení, v ovladači tiskárny nebo v programu ScanGear (ovladač skeneru). Čas do vypnutí zařízení můžete nastavit v ovladači tiskárny nebo v programu ScanGear (ovladač skeneru).

Tipy na zajištění optimální kvality tisku

- Užitečné informace o inkoustu
- Klíčové body k úspěšnému tisku
- Po vložení papíru nezapomeňte provést nastavení papíru
- Zrušení tiskové úlohy
- Ukládání vytištěných obrázků
- Pokyny pro obsluhu zařízení
- Klíč k zajištění konzistentní kvality tisku
- Pokyny pro bezpečnou přepravu zařízení

Užitečné informace o inkoustu

Jakým způsobem je inkoust používán k jiným účelům než k tisku?

Inkoust lze použít k jiným účelům než k tisku. Inkoust se nepoužívá pouze k tisku, ale také k čištění tiskové hlavy pro zachování optimální kvality tisku.

Zařízení je vybaveno funkcí automatického čištění inkoustových trysek, aby se zabránilo jejich zanesení. Během procesu čištění se inkoust pumpuje z trysek. Množství inkoustu použitého k čištění trysek je omezené a malé.

Je při černobílém tisku používán barevný inkoust?

Při černobílém tisku se může používat i jiný než černý inkoust v závislosti na typu použitého papíru nebo na nastavení v ovladači tiskárny. Barevný inkoust se tedy spotřebovává dokonce i při černobílém tisku.

Klíčové body k úspěšnému tisku

Před tiskem zkontrolujte stav zařízení!

- Je tisková hlava v pořádku?

Pokud jsou trysky tiskové hlavy zanesené, bude tisk slabý a zbytečně vyplýváte papír. Vytiskněte testovací vzorek trysek a zkontrolujte tiskovou hlavu.

➔ [Postup údržby](#)

- Není vnitřek zařízení znečištěný inkoustem?

Po tisku velkého množství dokumentů se může oblast, kterou prochází papír, znečistit inkoustem. Vyčistěte vnitřek zařízení pomocí funkce Čištění spodní desky.

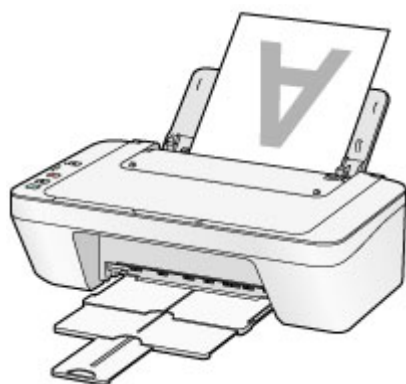
➔ [Čištění vnitřku zařízení \(čištění spodní desky\)](#)

Zkontrolujte, jak se správně vkládá papír!

- Je vložený papír správně orientovaný?

Pokud chcete vložit papír do zadní přihrádky, vložte papír TISKOVOU STRANOU SMĚREM K SOBĚ.

➔ [Vkládání papíru](#)



- Není papír zkroucený?

Zkroucený papír způsobuje uvíznutí papíru. Vyrovnajte zkroucený papír a poté ho znovu vložte.

➔ „Zkroucený papír narovnejte a poté ho vložte“ v části Papír je špinavý/Potištěný povrch je poškrábaný.

Po vložení papíru nezapomeňte provést nastavení papíru

Pokud nastavení typu média neodpovídá typu vloženého papíru, výsledky tisku nemusí být uspokojivé. Po vložení papíru vyberte v ovladači tiskárny vhodné nastavení typu média odpovídající vloženému papíru.

➔ Neuspokojivé výsledky tisku

K dispozici jsou různé typy papíru: Papír se speciální povrchovou úpravou pro tisk fotografií v optimální kvalitě a papír vhodný pro dokumenty.

Každému typu média odpovídá určité nastavení předvoleb, jako např. způsob použití a nástřiku inkoustu, vzdálenost od trysek, atd., což umožňuje dosáhnout u každého typu papíru optimální kvality tisku.

Díky tomu můžete jednoduchým výběrem typu média tisknout s nastavením, které je s ohledem na vložené médium nejlepší.

Zrušení tiskové úlohy

Nikdy nemačkejte tlačítko ZAPNOUT (ON)!

Pokud stisknete tlačítko **ZAPNOUT (ON)** během tisku, tisková data odeslaná z počítače se nahromadí ve frontě v zařízení a další tisk nemusí být možný.

Chcete-li tisk zrušit, stiskněte tlačítko **Zastavit (Stop)**.

Ukládání vytištěných obrázků

Aby nebyly vytištěné obrázky přímo vystaveny prostředí, můžete je ukládat do alb, průhledných fólií nebo skleněných rámečků.



»» Poznámka

- Uložené vytištěné obrázky v nedostatečně suchém prostředí se mohou rozmazat nebo může dojít ke změně jejich barev.

Pokyny pro obsluhu zařízení

Nepokládejte žádné předměty na kryt dokumentů!

Nepokládejte žádné předměty na kryt dokumentů. Při otvírání krytu dokumentů by tyto předměty mohly zapadnout do zadního zásobníku a způsobit poškození zařízení. Zařízení umístěte tak, aby na ně nemohly spadnout žádné předměty.



Klíč k zajištění konzistentní kvality tisku

Chcete-li tisknout v optimální kvalitě, zamezte vyschnutí a zanesení tiskové hlavy. Dodržujte vždy následující pravidla pro tisk v optimální kvalitě.

Tiskárnu neodpojujte ze zásuvky dříve, než je vypnuto napájení!

Pokud vypnete napájení stisknutím tlačítka **ZAPNOUT (ON)**, zařízení automaticky zakryje tiskovou hlavu (trysky), aby se zamezilo jejich vyschnutí. Pokud odpojíte napájecí kabel z elektrické zásuvky dříve, než se vypne napájení (když svítí nebo bliká kontrolka **ZAPNOUT (ON)**), tisková hlava se správně nezakryje a dojde k jejímu vyschnutí nebo ucpání. Před odpojením napájecího kabelu ověřte, že kontrolka **ZAPNOUT (ON)** nesvítí.

→ [Upozornění k odpojení napájecího kabelu](#)

Tiskněte pravidelně!

Stejně jako vysychá špička fixu, pokud se delší dobu nepoužívá (dokonce je-li zakrytá), také tisková hlava může vyschnout nebo se zanést, není-li zařízení delší dobu používáno. Doporučujeme používat zařízení alespoň jednou za měsíc.

»» Poznámka

- Pokud potištěné plochy popíšete zvýrazňovačem nebo fixem nebo pokud přijdou do kontaktu s vodou nebo potem, může se v závislosti na typu papíru inkoust rozmazat.

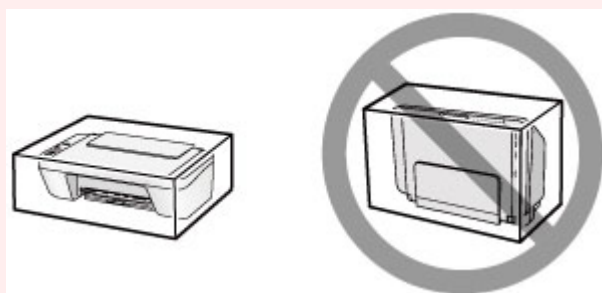
Pokyny pro bezpečnou přepravu zařízení

Při přepravě zařízení dodržujte tyto pokyny.

»»» Důležité

Při odesílání zařízení k opravě

- Zabalte zařízení do pevné krabice tak, aby bylo umístěno dnem dolů. Použijte dostatečné množství ochranného materiálu, aby přeprava byla bezpečná.
- Ponechte kazetu FINE nainstalovanou v zařízení a stisknutím tlačítka **ZAPNOUT (ON)** zařízení vypněte. To umožní zařízení automaticky zakrýt tiskovou hlavu, aby byla chráněna před vysycháním.
- Krabici se zabaleným zařízením nenaklápějte a neobracejte na bok ani vzhůru nohama. Během přepravy by se mohl vylít inkoust a poškodit zařízení.
- Pokud odesíláte zařízení prostřednictvím pošty nebo jiného přepravce, označte balík nápisem „TOUTO STRANOU NAHORU“, a zajistěte tak přepravu zařízení v poloze dnem dolů. Dodejte také označení „KŘEHKÉ“ nebo „OPATRNĚ“.



1. Vypněte zařízení.

2. Ujistěte se, že kontrolka **ZAPNOUT (ON)** nesvítí, a zařízení odpojte.

➔ [Upozornění k odpojení napájecího kabelu](#)

»»» Důležité

- Neodpojujte zařízení, když svítí nebo bliká kontrolka **ZAPNOUT (ON)**, protože by mohlo dojít k poruše či poškození zařízení, v jehož důsledku by zařízení nemohlo tisknout.

3. Složte výstupní zásobník na papír a nástavec výstupního zásobníku a poté zavřete opěrku papíru.

4. Odpojte kabel tiskárny od počítače a zařízení a potom od zařízení odpojte napájecí kabel.

- 5.** Zajistěte všechny kryty zařízení lepicí páskou, aby se při přenášení neotevřely. Poté zařízení zabalte do plastového pytle.

- 6.** Při balení zařízení do krabice přiložte na obě strany zařízení ochranný materiál.

Právní omezení používání výrobku a používání obrazů

Kopírování, skenování, tisk nebo jinou reprodukci níže uvedených dokumentů může zakazovat zákon.

Uvedený seznam není vyčerpávající a úplný. Máte-li pochybnosti, obraťte se na právního zástupce.

- Bankovky
- Peněžní poukázky
- Depozitní certifikáty
- Poštovní známky (znehodnocené i neznehodnocené)
- Identifikační průkazy nebo odznaky
- Doklady o vojenské službě nebo o odvodu
- Šeky nebo směnky vydané vládními agenturami
- Řidičské průkazy a osvědčení o vlastnictví
- Cestovní šeky
- Stravenky
- Cestovní pasy
- Imigrační dokumenty
- Daňové kolky (znehodnocené i neznehodnocené)
- Cenné papíry a jiné dluhopisy
- Akcie
- Autorská díla a umělecká díla chráněná autorskými právy bez svolení vlastníka těchto práv

Technické údaje

Obecné technické údaje

Rozlišení tisku (dpi)	4800* (vodorovně) x 600 (svisle) * Minimální vzdálenost mezi umístěnými kapkami je 1/4800 palce.
Rozhraní	port USB: USB Hi-Speed * * Je vyžadován počítač plně kompatibilní se specifikací rozhraní USB Hi-Speed. Protože rozhraní USB Hi-Speed je plně zpětně kompatibilní s rozhraním USB 1.1, lze je použít i pro zařízení USB 1.1.
Šířka tisku	203,2 mm / 8 palců
Provozní prostředí	Teplota: 5 až 35 °C (41 až 95 °F) Vlhkost: 10 až 90 % RH (bez kondenzace)
Skladovací prostředí	Teplota: 0 až 40 °C (32 až 104 °F) Vlhkost: 5 až 95 % RH (bez kondenzace)
Napájení	Střídavý proud 100-240 V, 50/60 Hz
Spotřeba el. energie	Tisk (Kopírování): Přibl. 9 W Pohotovostní (minimální): Přibl. 1,0 W *1*2 Vyp.: Přibl. 0,4 W *1 *1 Připojení k počítači pomocí rozhraní USB *2 Prodlevu před přechodem do úsporného režimu nelze změnit.
Vnější rozměry	Přibl. 426 (Š) x 306 (H) x 145 (V) mm Přibl. 16,8 (Š) x 12,1 (H) x 5,8 (V) palců * Se složenou opěrkou papíru a výstupním zásobníkem na papír.
Hmotnost	Přibl. 3,5 kg (Přibl. 7,6 libry) * S nainstalovanou kazetou FINE.
Držák kazety FINE společnosti Canon	Celkem 1280 trysek (BK 320 trysek, C/M/Y po 320 tryskách)

Technické údaje kopírování

Více kopií	max. 21 stránek
-------------------	-----------------

Technické údaje skenování

Ovladač skeneru	Windows: Technické údaje rozhraní TWAIN 1.9, WIA Mac OS: ICA
Maximální velikost skenování	A4/Letter, 216 x 297 mm / 8,5 x 11,7 palců
Rozlišení skenování	Optické rozlišení (vodorovné x svislé) max: 600 x 1200 dpi *1 Interpolované rozlišení max: 19200 x 19200 dpi *2 *1 Optické rozlišení představuje maximální vzorkovací frekvenci podle normy ISO 14473. *2 Při zvýšení rozlišení skenování dojde ke zmenšení maximální možné skenovací oblasti.
Barevné přechody (vstup/výstup)	Šedá: 16 bit/8 bit Barva: 48 bit/24 bit (RGB po 16 bit/8 bit)

Minimální systémové požadavky

Odpovídá požadavkům operačních systémů, pokud jsou vyšší než zde uvedené údaje.

Windows

Operační systém	Windows 8 Windows 7, Windows 7 SP1 Windows Vista SP1, Windows Vista SP2 Windows XP SP3 – pouze 32bitový
Prohlížeč	Internet Explorer 8 nebo novější
Místo na disku	3 GB Poznámka: Pro instalaci dodávaného softwaru. Nezbytná velikost místa na disku se může bez upozornění změnit.
Displej	XGA 1024 x 768

Mac OS

Operační systém	Mac OS X v10.6.8 nebo novější
Prohlížeč	Safari 5 nebo novější
Místo na disku	1,5 GB Poznámka: Pro instalaci dodávaného softwaru. Nezbytná velikost místa na disku se může bez upozornění změnit.
Displej	XGA 1024 x 768

Další podporované OS

Některé funkce nemusí být ve všech OS dostupné. Podrobnosti o provozu v systému Windows RT naleznete v příručce nebo na webových stránkách společnosti Canon.

- K zobrazení dokumentu *Příručka online* budete potřebovat připojení k Internetu.
- Windows: Správná funkce může být zaručena pouze s počítačem s předinstalovaným systémem Windows 8, Windows 7, Windows Vista nebo Windows XP.
- Windows: Během instalace softwaru je vyžadována jednotka CD-ROM nebo připojení k Internetu.
- Windows: Instalace programu Easy-WebPrint EX vyžaduje prohlížeč Internet Explorer 8, 9 nebo 10.
Program Easy-WebPrint EX pro Internet Explorer 10 je ke stažení z webu společnosti Canon.
- Windows: Některé funkce nemusí být v aplikaci Windows Media Center dostupné.
- Windows: Chcete-li použít software systému Windows, je nutné nainstalovat platformu .NET Framework 4 nebo 4.5.
- Windows: Chcete-li tisknout v systému Windows XP, je nutné nainstalovat balíček XPS Essentials Pack.
- Mac OS: Pevný disk musí být naformátován jako Mac OS Rozšířený (žurnálovací) (Extended (Journaled)) nebo Mac OS Rozšířený (Extended).
- Mac OS: U systému Mac OS je během instalace softwaru vyžadováno připojení k Internetu.
- Windows: Ovladač TWAIN (ScanGear) je kompatibilní se specifikací TWAIN 1.9 a vyžaduje program Správce zdrojů dat dodávaný s operačním systémem.

Specifikace se mohou bez upozornění změnit.