

**ET-7750 Series / L7180 Series**  
**Uživatelská příručka**

# Autorská práva

Žádná část této publikace nesmí být reprodukována, ukládána do archivačních systémů ani přenášena jakoukoli formou, ať už elektronickou, mechanickou, fotokopírováním, nahráváním apod., bez předchozího písemného souhlasu společnosti Seiko Epson Corporation. S ohledem na používání zde uvedených informací se nepředpokládá spolehlivost na úrovni patentů. Zároveň se nepředpokládá jakákoli odpovědnost za škody způsobené používáním zde obsažených informací. Zde uvedené informace jsou určeny pouze pro použití v kombinaci s produkty Epson. Společnost Epson není odpovědná za jakékoli použití informací vzhledem k jiným produktům.

Společnost Seiko Epson Corporation ani její přidružené společnosti nenesou odpovědnost vůči kupujícímu nebo třetí straně v případě poškození, ztráty, nákladů nebo výdajů vzniklých na straně kupujícího nebo třetí strany z důvodu nehody, nesprávného použití nebo zneužití produktu, neoprávněných modifikací, oprav nebo úprav produktu, nebo (s výjimkou USA) z důvodu nedodržení striktních instrukcí k údržbě a provozních pokynů společnosti Seiko Epson Corporation.

Společnost Seiko Epson Corporation ani její přidružené společnosti nenesou odpovědnost za škody a potíže, které vzniknou v důsledku použití jiných doplňků nebo spotřebního materiálu, než jsou Originální produkty Epson nebo Schválené produkty Epson společnosti Seiko Epson Corporation.

Společnost Seiko Epson Corporation nese odpovědnost za škody způsobené elektromagnetickým rušením, vznikajícím v důsledku používání kabelů rozhraní, které nejsou Schválenými produkty Epson společnosti Seiko Epson Corporation.

© 2017 Seiko Epson Corporation

Obsah této příručky a specifikace tohoto produktu mohou být bez předchozího upozornění změněny.

# Ochranné známky

- EPSON® je registrovaná ochranná známka a EPSON EXCEED YOUR VISION nebo EXCEED YOUR VISION jsou ochranné známky společnosti Seiko Epson Corporation.
- PRINT Image Matching™ a logo PRINT Image Matching jsou ochranné známky společnosti Seiko Epson Corporation. Copyright © 2001 Seiko Epson Corporation. All rights reserved.
- Epson Scan 2 software is based in part on the work of the Independent JPEG Group.
- libtiff

Copyright © 1988-1997 Sam Leffler

Copyright © 1991-1997 Silicon Graphics, Inc.

Permission to use, copy, modify, distribute, and sell this software and its documentation for any purpose is hereby granted without fee, provided that (i) the above copyright notices and this permission notice appear in all copies of the software and related documentation, and (ii) the names of Sam Leffler and Silicon Graphics may not be used in any advertising or publicity relating to the software without the specific, prior written permission of Sam Leffler and Silicon Graphics.

THE SOFTWARE IS PROVIDED "AS-IS" AND WITHOUT WARRANTY OF ANY KIND, EXPRESS, IMPLIED OR OTHERWISE, INCLUDING WITHOUT LIMITATION, ANY WARRANTY OF MERCHANTABILITY OR FITNESS FOR A PARTICULAR PURPOSE.

IN NO EVENT SHALL SAM LEFFLER OR SILICON GRAPHICS BE LIABLE FOR ANY SPECIAL, INCIDENTAL, INDIRECT OR CONSEQUENTIAL DAMAGES OF ANY KIND, OR ANY DAMAGES WHATSOEVER RESULTING FROM LOSS OF USE, DATA OR PROFITS, WHETHER OR NOT ADVISED OF THE POSSIBILITY OF DAMAGE, AND ON ANY THEORY OF LIABILITY, ARISING OUT OF OR IN CONNECTION WITH THE USE OR PERFORMANCE OF THIS SOFTWARE.

- SDXC Logo is a trademark of SD-3C, LLC.



- PictBridge is a trademark.



- Microsoft®, Windows®, and Windows Vista® are registered trademarks of Microsoft Corporation.
- Apple, Macintosh, macOS, OS X, Bonjour, Safari, AirPrint, the AirPrint Logo, iPad, iPhone, iPod touch, and iTunes are trademarks of Apple Inc., registered in the U.S. and other countries.
- Google Cloud Print, Chrome, Chrome OS, Google Play and Android are trademarks of Google Inc.
- Adobe and Adobe Reader are either registered trademarks or trademarks of Adobe Systems Incorporated in the United States and/or other countries.
- Intel® is a registered trademark of Intel Corporation.
- QR Code is a registered trademark of DENSO WAVE INCORPORATED in Japan and other countries.

## Ochranné známky

- ❑ Obecná poznámka: Další zde použité názvy produktů slouží pouze k identifikačním účelům a mohou být ochrannými známkami příslušných vlastníků. Společnost Epson se vzdává všech práv na tyto značky.

## Obsah

### Autorská práva

### Ochranné známky

### O této příručce

Úvod k příručkám. . . . .	10
Označení a symboly. . . . .	10
Popisy používané v této příručce. . . . .	11
Odkazy na operační systémy. . . . .	11

### Důležité pokyny

Bezpečnostní pokyny. . . . .	12
Bezpečnostní pokyny pro inkoust. . . . .	12
Varování a důležité informace o tiskárně. . . . .	13
Důležité informace a varování pro nastavení tiskárny. . . . .	13
Důležité informace a varování pro používání tiskárny. . . . .	13
Důležité informace a varování pro převážení nebo skladování tiskárny. . . . .	14
Varování a důležité informace o používání tiskárny s bezdrátovým připojením. . . . .	14
Varování a důležité informace o používání paměťových karet. . . . .	14
Varování a důležité informace o používání displeje LCD. . . . .	15
Ochrana osobních informací. . . . .	15

### Základní informace o tiskárně

Názvy dílů a funkcí. . . . .	16
Ovládací panel. . . . .	19
Tlačítka. . . . .	19
Průvodce k LCD displeji. . . . .	20

### Síťová nastavení

Typy síťového připojení. . . . .	23
Připojení sítě Ethernet. . . . .	23
Připojení Wi-Fi. . . . .	23
Připojení Wi-Fi Direct (Jednoduchý přístupový bod). . . . .	24
Připojení k počítači. . . . .	24
Připojení k chytrému zařízení. . . . .	25
Nastavování sítě Wi-Fi na tiskárně. . . . .	25

Jak ručně nastavit Wi-Fi. . . . .	26
Jak nastavit Wi-Fi stisknutím jediného tlačítka. . . . .	27
Jak nastavit Wi-Fi pomocí kódu PIN (WPS). . . . .	28
Jak nastavit připojení Wi-Fi Direct (Jednoduchý přístupový bod). . . . .	28
Provádění rozšířeného nastavení sítě. . . . .	29
Kontrola stavu síťového připojení. . . . .	30
Kontrola stavu sítě pomocí ikony sítě. . . . .	30
Kontrola stavu sítě z ovládacího panelu. . . . .	30
Tisk zprávy o připojení sítě. . . . .	31
Tisk stavového listu sítě. . . . .	35
Výměna nebo přidání nových přístupových bodů. . . . .	36
Změna způsobu připojení k počítači. . . . .	36
Deaktivace sítě Wi-Fi z ovládacího panelu. . . . .	37
Odpojení připojení Wi-Fi Direct (Jednoduchý přístupový bod) z ovládacího panelu. . . . .	37
Obnovení nastavení sítě z ovládacího panelu. . . . .	38

### Vkládání papíru

Pokyny k manipulaci s papírem. . . . .	39
Dostupný papír a kapacita. . . . .	40
Seznam typů papíru. . . . .	42
Funkce zdroje papíru. . . . .	43
Vkládání papíru do Kazeta na papír 1. . . . .	43
Vkládání papíru do Kazeta na papír 2. . . . .	47
Vkládání papíru do Zadní podávání papíru. . . . .	51

### Vkládání originálů

Vkládání předloh na Sklo skeneru. . . . .	55
Jak vkládat různé předlohy. . . . .	56
Umístění fotografií při kopírování. . . . .	56
Umístění průkazu při kopírování. . . . .	56
Vložení disku CD/DVD při kopírování štítků. . . . .	57
Vkládání více fotografií najednou ke skenování. . . . .	57

### Vložení paměťové karty

Podporované paměťové karty. . . . .	58
Vložení a vyjmutí paměťové karty. . . . .	58

### Vložení disku CD/DVD pro tisk

Potisknutelné disky CD/DVD. . . . .	60
Pokyny k manipulaci s disky CD/DVD. . . . .	60
Vložení a vyjmutí disku CD/DVD. . . . .	60

**Tisk**

Tisk z ovládacího panelu. . . . .	62
Tisk fotografií výběrem z paměťové karty. . . . .	62
Tisk fotografií z paměťové karty na štítek disku CD/DVD. . . . .	63
Tisk fotografií z paměťové karty s ručně psanými poznámkami. . . . .	65
Tisk linkovaného papíru, kalendářů, originálního dopisního papíru a originálních blahopřání. . . . .	67
Tisk originálních obálek. . . . .	68
Tisk v různých rozloženích. . . . .	70
Tisk omalovánky. . . . .	71
Tisk v režimu DPOF. . . . .	71
Možnosti nabídky pro tisk z ovládacího panelu. . . . .	72
Tisk z počítače. . . . .	74
Základní informace o tisku — Windows. . . . .	74
Základní informace o tisku — Mac OS. . . . .	76
Tisk po obou stranách. . . . .	78
Tisk několika stránek na jeden list. . . . .	80
Tisk odpovídající velikosti papíru. . . . .	82
Tisk několika souborů zároveň (pouze v systému Windows). . . . .	83
Tisk jednoho obrázku na více listů papíru pro vytvoření plakátu (pouze pro operační systém Windows). . . . .	84
Tisk s využitím pokročilých funkcí. . . . .	90
Tisk fotografií pomocí funkce Epson Easy Photo Print. . . . .	92
Tisk štítku na disk CD/DVD pomocí funkce Epson Print CD. . . . .	93
Tisk z chytrých zařízení. . . . .	93
Používání funkce Epson iPrint. . . . .	93
Použití modulu plug-in Epson Print Enabler. . . . .	95
Používání funkce AirPrint. . . . .	96
Tisk z digitálního fotoaparátu. . . . .	97
Tisk z digitálního fotoaparátu připojeného pomocí kabelu USB. . . . .	97
Tisk z digitálního fotoaparátu připojeného bezdrátově. . . . .	98
Zrušení tisku. . . . .	99
Zrušení tisku — tlačítko tiskárny. . . . .	99
Zrušení tisku — Windows. . . . .	99
Zrušení tisku — systém Mac OS. . . . .	99

**Kopírování**

Základy kopírování. . . . .	101
Možnosti nabídky pro režim Kopírovat. . . . .	101
Kopírování fotografií. . . . .	104

Možnosti nabídky pro volbu Kopírovat/obnovit foto. . . . .	104
Kopírování na štítek disku CD/DVD. . . . .	105
Možnosti nabídky pro volbu Kopírovat na CD/DVD. . . . .	107

**Skenování**

Skenování pomocí ovládacího panelu. . . . .	108
Skenování na paměťovou kartu. . . . .	108
Skenování do cloudu. . . . .	108
Skenování do počítače. . . . .	109
Skenování do počítače (WSD). . . . .	110
Možnosti nabídky pro skenování. . . . .	112
Skenování z počítače. . . . .	112
Skenování pomocí Epson Scan 2. . . . .	112
Skenování z chytrých zařízení. . . . .	119
Instalování Epson iPrint. . . . .	119
Skenování pomocí Epson iPrint. . . . .	119

**Doplňování inkoustu a výměna údržbových sad**

Kontrola stavu zbývajících inkoustu a údržbové sady. . . . .	121
Kontrola stavu krabice údržby — ovládací panel. . . . .	121
Kontrola stavu zbývajících inkoustu a údržbové sady - Windows. . . . .	121
Kontrola stavu zbývajících inkoustu a údržbové sady — systém Mac OS. . . . .	122
Kódy inkoustových nádobek. . . . .	122
Pokyny k manipulaci s inkoustovými nádobkami. . . . .	123
Doplnění nádržek s inkoustem. . . . .	124
Kód údržbové sady. . . . .	128
Pokyny pro manipulaci s údržbovou sadou. . . . .	128
Výměna krabice údržby. . . . .	128

**Údržba tiskárny**

Kontrola a čištění tiskové hlavy. . . . .	131
Kontrola a čištění tiskové hlavy — ovládací panel. . . . .	131
Kontrola stavu tiskové hlavy a její čištění — systém Windows. . . . .	132
Kontrola stavu tiskové hlavy a její čištění — systém Mac OS. . . . .	132
Spuštění funkce Výkonné čištění. . . . .	132
Spuštění funkce Výkonné čištění — ovládací panel. . . . .	133

Spuštění funkce Výkonné čištění — systém Windows. . . . .	134
Spuštění funkce Výkonné čištění — systém Mac OS. . . . .	134
Nastavení tiskové hlavy. . . . .	134
Zarovnání tiskové hlavy — ovládací panel. . . . .	134
Čištění dráhy papíru. . . . .	135
Čištění dráhy papíru v případě rozmazávání inkoustu. . . . .	135
Čištění Sklo skeneru. . . . .	136
Čištění průsvitné fólie. . . . .	136
Kontrola celkového počtu stran vytištěných v tiskárně. . . . .	138
Kontrola celkového počtu stran vytištěných v tiskárně — ovládací panel. . . . .	138
Kontrola celkového počtu stran vytištěných v tiskárně – systém Windows. . . . .	139
Kontrola celkového počtu stran podaných v tiskárně — systém Mac OS. . . . .	139
Úspora energie. . . . .	139
Úspora energie — ovládací panel. . . . .	139

## **Možnosti nabídky pro režim Nastavení**

Možnosti nabídky pro volbu Údržba. . . . .	141
Kontrola trysek:. . . . .	141
Čištění hlavy:. . . . .	141
Výkonné čištění:. . . . .	141
Vyrovnání hlavy:. . . . .	141
Resetovat hladiny inkoustu:. . . . .	141
Životnost krabice údržby:. . . . .	141
Možnosti nabídky pro volbu Nastavení tiskárny. . . . .	142
Nastavení zdroje papíru:. . . . .	142
CD/DVD:. . . . .	142
Nálepky:. . . . .	142
Silný papír:. . . . .	142
Skrytý režim:. . . . .	142
Spořič obrazovky:. . . . .	142
Automaticky zapnout:. . . . .	142
Nastavení vypnutí:. . . . .	142
Časovač vypnutí:. . . . .	143
Časovač vypnutí:. . . . .	143
Jazyk/Language:. . . . .	143
Možnosti nabídky pro volbu Nastavení sítě. . . . .	143
Možnosti nabídky pro volbu Služby Epson Connect. . . . .	144
Možnosti nabídky pro volbu Služby Nastav. Google Cloud. . . . .	145

Možnosti nabídky pro volbu Nastavení sdílení souborů. . . . .	145
Možnosti nabídky pro volbu Nastavení externích zařízení. . . . .	145
Možnosti nabídky pro volbu Funkce průvodce. . . . .	146
Upozornění nast. pap.:. . . . .	146
Možnosti nabídky pro volbu Aktualizace firmwaru	146
Možnosti nabídky pro volbu Obnovit výchozí nastavení. . . . .	146

## **Informace o síťových službách a softwaru**

Služba Epson Connect. . . . .	148
Aplikace ke konfiguraci operací tiskárny (Web Config). . . . .	148
Spuštění nástroje Web Config ve webovém prohlížeči. . . . .	149
Spuštění aplikace Web Config v systému Windows. . . . .	149
Spuštění aplikace Web Config v systému Mac OS. . . . .	150
Ovladač tiskárny Windows. . . . .	150
Průvodce ovladačem tiskárny v systému Windows. . . . .	151
Provozní nastavení ovladače tiskárny pro Windows. . . . .	152
Ovladač tiskárny Mac OS. . . . .	153
Průvodce ovladačem tiskárny v systému Mac OS. . . . .	154
Provozní nastavení ovladače tiskárny pro systém Mac OS. . . . .	155
Epson Scan 2 (Ovladač skeneru). . . . .	156
Přidání síťového skeneru. . . . .	156
Epson Event Manager. . . . .	157
Epson Easy Photo Print. . . . .	157
Epson Print CD. . . . .	158
E-Web Print (pouze pro systém Windows). . . . .	158
EPSON Software Updater. . . . .	159
Odinstalace aplikací. . . . .	159
Odinstalace aplikací — Windows. . . . .	159
Odinstalace aplikací — systém Mac OS. . . . .	160
Instalace aplikací. . . . .	161
Aktualizace aplikací a firmwaru. . . . .	161
Aktualizace firmwaru tiskárny z ovládacího panelu. . . . .	162

**Řešení problémů**

Kontrola stavu tiskárny. . . . .	163
Kontrola zpráv na LCD obrazovce. . . . .	163
Kontrola stavu tiskárny – systém Windows. . . . .	164
Kontrola stavu tiskárny — systém Mac OS. . . . .	164
Odstranění uvízlého papíru. . . . .	164
Odstranění uvízlého papíru z Zadní podávání papíru. . . . .	165
Odstranění uvízlého papíru z Kazeta na papír. . . . .	165
Odstranění uvízlého papíru z vnitřku tiskárny. . . . .	166
Odstranění uvízlého papíru z Zadní kryt. . . . .	168
Papír není podáván správně. . . . .	168
Uvážnutí papíru. . . . .	169
Papír se nepodává rovně. . . . .	169
Je podáno více listů papírů najednou. . . . .	169
Došlo chybě — došel papír. . . . .	169
Zásobník pro disky CD/DVD je vysunutý. . . . .	169
Problémy s napájením a ovládacím panelem. . . . .	170
Tiskárna se nezapne. . . . .	170
Kontrolky se rozsvítily a poté zhasly. . . . .	170
Tiskárna se nevypne. . . . .	170
Napájení se automaticky vypne. . . . .	170
Displej LCD ztmaví. . . . .	170
Funkce Automaticky zapnout nefunguje. . . . .	170
Nelze tisknout z počítače. . . . .	171
Kontrola originality ovladačů tiskárny společnosti Epson. . . . .	172
Když se nedaří nastavit síť. . . . .	173
Nelze se připojit ze zařízení i přes bezproblémová nastavení sítě. . . . .	173
Sledování identifikátorů SSID připojených k tiskárně. . . . .	175
Kontrola identifikátoru SSID pro počítač. . . . .	176
Tiskárna najednou nemůže tisknout prostřednictvím síťového připojení. . . . .	177
Tiskárna najednou nemůže tisknout pomocí připojení USB. . . . .	177
Nelze tisknout ze zařízení iPhone nebo iPad. . . . .	178
Problémy s výtisky. . . . .	178
Kvalita tisku je nedostatečná nebo chybí barva. . . . .	178
Objevují se pruhy nebo barvy neodpovídající očekávání. . . . .	178
Objevují se barevné pruhy v intervalech 2.5 cm. . . . .	179
Rozmazané výtisky, svíslé pruhy nebo vychýlení. . . . .	179
Kvalita tisku je nízká. . . . .	180
Papír se rozmazává nebo je kvalita tisku nedostatečná. . . . .	181
Papír se rozmazává během automatického oboustranného tisku. . . . .	182

Vytištěné fotografie jsou lepkavé. . . . .	182
Obrázky nebo fotografie byly vytištěny v neočekávaných barvách. . . . .	182
Barvy se liší od barev na displeji. . . . .	182
Nelze tisknout bez okrajů. . . . .	183
Při tisku bez okrajů jsou okraje grafiky oříznuté	183
Výtisk má nesprávnou polohu, velikost nebo okraje. . . . .	183
Více předloh je zkopírováno na jeden list. . . . .	184
Pozice tisku fotografických samolepek je nesprávná. . . . .	184
Pozice tisku na disk CD/DVD je nesprávná. . . . .	184
Tisknou se nesprávné nebo porušené znaky. . . . .	184
Vytištěný obraz je zrcadlově převrácený. . . . .	185
Mozaikové vzory na výtiscích. . . . .	185
Na kopírovaném obraze se objevují nerovnoměrné barvy, šmouhy, tečky nebo rovné čáry. . . . .	185
Na zkopírovaném obraze se objevuje vzor moaré (křížové šrafování). . . . .	185
Na zkopírovaném obraze je vidět obraz z rubové strany předlohy. . . . .	185
Problém s výtiskem nebylo možné odstranit. . . . .	186
Jiné problémy s tiskem. . . . .	186
Tisk je příliš pomalý. . . . .	186
Při nepřetržitém tisku se tisk výrazně zpomalí. . . . .	187
Nelze zrušit tisk z počítače se systémem Mac OS X v10.6.8. . . . .	187
Nelze spustit skenování. . . . .	187
Nelze zahájit skenování z ovládacího panelu. . . . .	188
Problémy s naskenovaným obrazem. . . . .	188
Nerovnoměrné barvy, nečistoty, skvrny atd. při skenování ze skla skeneru. . . . .	188
Kvalita obrazu je nízká. . . . .	188
Na pozadí obrázku jsou odchylny. . . . .	189
Text je rozmazaný. . . . .	189
Zobrazují se vzory moaré (pavučinové stíny). . . . .	189
Nelze provádět skenování na požadované ploše skla skeneru. . . . .	190
Nelze zobrazit náhled v režimu Miniatura. . . . .	190
Text není správně rozpoznán při uložení jako Prohledávatelný PDF. . . . .	190
Nelze vyřešit potíže s naskenovaným obrázkem	191
Další problémy se skenováním. . . . .	191
Nízká rychlost skenování. . . . .	191
Skenování se zastaví při skenování do formátu PDF/Multi-TIFF. . . . .	192
Jiné problémy. . . . .	192
Tiskárna při dotyku slabě probíjí. . . . .	192
Provoz tiskárny je hlučný. . . . .	192
Nelze uložit data na paměťovou kartu. . . . .	192



Aplikace je blokována branou firewall (pouze v systému Windows). . . . .	193
Na obrazovce výběru fotografií se zobrazuje „?“	193
Zobrazuje se výzva k resetu hladiny inkoustu. . .	193
Rozlitý inkoust. . . . .	193

## **Příloha**

Technické údaje. . . . .	194
Specifikace tiskárny. . . . .	194
Specifikace skeneru. . . . .	195
Specifikace rozhraní. . . . .	196
Seznam síťových funkcí. . . . .	196
Specifikace sítě Wi-Fi. . . . .	197
Specifikace ethernetu. . . . .	197
Protokol zabezpečení. . . . .	197
Podporované služby dalších poskytovatelů. . . . .	197
Specifikace externího paměťového zařízení. . . . .	198
Rozměry. . . . .	199
Elektrické specifikace. . . . .	199
Specifikace provozního prostředí. . . . .	200
Požadavky na systém. . . . .	201
Informace o normách a předpisech. . . . .	201
Standardy a schválení. . . . .	201
Omezení týkající se kopírování. . . . .	202
Přeprava a uložení tiskárny. . . . .	203
Přístup k paměťové kartě z počítače. . . . .	205
Kde najdete pomoc. . . . .	206
Webové stránky technické podpory. . . . .	206
Kontaktování podpory společnosti Epson. . . . .	207

# O této příručce

---

## Úvod k příručkám

S vaší tiskárnou Epson jsou dodávány následující příručky. Kromě příruček vám poskytnou nápovědu také informace uvedené přímo na tiskárně nebo v softwarových aplikacích Epson.

**Začínáme (tištěná příručka)**

Obsahuje informace o nastavení tiskárny, instalaci softwaru, používání tiskárny, řešení problémů a další informace.

**Uživatelská příručka (digitální příručka)**

Tato příručka. Obsahuje souhrnné informace a pokyny k používání tiskárny, síťovému nastavení (pokud tiskárnu používáte v síti) a řešení problémů.

Nejnovější verze výše uvedených příruček lze získat následujícími způsoby.

**Tištěné příručky**

Navštivte webové stránky evropské podpory Epson na adrese <http://www.epson.eu/Support> nebo webové stránky celosvětové podpory Epson na adrese <http://support.epson.net/>.

**Digitální příručka**

Spusťte aplikaci EPSON Software Updater ve vašem počítači. Aplikace EPSON Software Updater vyhledá dostupné aktualizace softwarových aplikací Epson a digitálních příruček a umožní vám stáhnout ty nejaktuálnější verze.

### Související informace

➔ „EPSON Software Updater“ na str. 159

---

## Označení a symboly



**Upozornění:**

*Pokyny je nutné pečlivě dodržovat, aby nedošlo ke zranění.*



**Důležité:**

*Pokyny je nutné respektovat, aby nedošlo k poškození zařízení.*

**Poznámka:**

*Obsahuje doplňkové a referenční informace.*

➔ Související informace

Odkazy na související části.

---

## Popisy používané v této příručce

- Snímky obrazovky ovladače tiskárny a aplikace Epson Scan 2 (ovladač skeneru) pocházejí ze systému Windows 10 nebo macOS Sierra. Obsah zobrazený na snímcích obrazovek se liší v závislosti na konkrétním modelu a situaci.
- Ilustrace tiskárny v této příručce jsou pouze příklady. I když zde mohou existovat nepatrné rozdíly v závislosti na modelu, způsob provozu je stejný.
- Některé položky menu na LCD displeji se liší v závislosti na modelu a nastavení.

---

## Odkazy na operační systémy

### Windows

Termíny „Windows 10“, „Windows 8.1“, „Windows 8“, „Windows 7“, „Windows Vista“ a „Windows XP“ uvedené v této příručce znamenají následující operační systémy. Kromě toho je použit termín „Windows“ jako odkaz na všechny verze.

- Operační systém Microsoft® Windows® 10
- Operační systém Microsoft® Windows® 8.1
- Operační systém Microsoft® Windows® 8
- Operační systém Microsoft® Windows® 7
- Operační systém Microsoft® Windows Vista®
- Operační systém Microsoft® Windows® XP
- Operační systém Microsoft® Windows® XP Professional x64 Edition

### Mac OS

V této příručce odkazuje termín „Mac OS“ na operační systémy „macOS Sierra“, „OS X El Capitan“, „OS X Yosemite“, „OS X Mavericks“, „OS X Mountain Lion“, „Mac OS X v10.7.x“ a „Mac OS X v10.6.8“.

# Důležité pokyny

---

## Bezpečnostní pokyny

Přečtěte si a dodržujte tyto pokyny k zajištění bezpečného používání této tiskárny. Tento návod uchovejte pro budoucí použití. Kromě toho respektujte všechna varování a pokyny uvedené na tiskárně.

- Některé ze symbolů použité na této tiskárně mají zajistit bezpečnost a řádné používání tiskárny. Navštivte následující web, na kterém jsou popsány významy těchto symbolů.  
<http://support.epson.net/symbols>
- Používejte výhradně napájecí kabel dodaný s tiskárnou. Nepoužívejte ho pro jiná zařízení. Použití jiného než dodaného napájecího kabelu s touto tiskárnou nebo použití dodaného napájecího kabelu s jiným zařízením může způsobit požár nebo úraz elektrickým proudem.
- Zkontrolujte, zda kabel pro napájení střídavým proudem odpovídá místním bezpečnostním předpisům.
- Kromě konkrétních situací popsanych v příručkách k tiskárně se za žádných okolností sami nepokoušejte o demontáž, úpravy nebo opravy napájecího kabelu, zástrčky, tiskárny, skeneru nebo doplňků.
- V následujících případech odpojte tiskárnu od elektrické sítě a svěřte kvalifikovanému servisnímu technikovi:  
Napájecí kabel nebo zástrčka je poškozena; do tiskárny pronikla kapalina; tiskárna upadla nebo byla poškozena její skříň, tiskárna nefunguje normálně nebo vykazuje výraznou změnu funkčnosti. Nenastavujte ovládací prvky, které nejsou popsány v pokynech k obsluze.
- Tiskárnu umístěte v blízkosti elektrické zásuvky, kde lze snadno vytáhnout napájecí kabel.
- Tiskárnu neumísťujte ani neskladujte venku, v silně znečištěném nebo prašném prostředí, v blízkosti vody, tepelných zdrojů ani na místech vystavených otřesům, vibracím, vysokým teplotám nebo vlhkosti.
- Dbejte na to, aby se na tiskárnu nevyhlila kapalina, a nemanipulujte s ní mokřýma rukama.
- Udržujte minimální vzdálenost tiskárny od kardiostimulátorů 22 cm. Rádiové vlny vysílané tiskárnou mohou nepříznivě ovlivnit činnost kardiostimulátorů.
- Při poškození displeje LCD kontaktujte prodejce. Pokud se vám roztok tekutých krystalů dostane na ruce, důkladně si je umyjte mýdlem a vodou. Pokud vám roztok tekutých krystalů vnikne do očí, okamžitě je vypláchněte vodou. Pokud máte obtíže nebo problémy se zrakem i po důkladném vypláchnutí očí, navštivte ihned lékaře.

## Bezpečnostní pokyny pro inkoust

- Dávejte pozor, abyste se při manipulaci s nádržkami na inkoust nedotkli inkoustu, víček nádržek s inkoustem a otevřených nádobek s inkoustem nebo víček nádobek s inkoustem.
  - Pokud si pokožku znečistíte inkoustem, důkladně umyjte příslušné místo mýdlem a vodou.
  - Dostane-li se vám inkoust do očí, vypláchněte je ihned vodou. Pokud máte obtíže nebo problémy se zrakem i po důkladném vypláchnutí očí, navštivte ihned lékaře.
  - Pokud vám inkoust vnikne do úst, okamžitě vyhledejte lékaře.
- Údržbovou kazetu nerozebírejte. Inkoust by se vám mohl dostat do očí nebo na pokožku.
- S nádobkou s inkoustem příliš netřeste, ani ji nevystavujte silným nárazům, protože by z ní mohl uniknout inkoust.

## Důležité pokyny

- Udržujte nádoby s inkoustem, jednotku nádržky s inkoustem a údržbovou kazetu mimo dosah dětí. Nedovolte, aby děti z nádobek s inkoustem pily nebo manipulovaly s nádobkami s inkoustem nebo s jejich uzávěry.

---

## Varování a důležité informace o tiskárně

Pozorně si přečtěte tyto pokyny a řiďte se jimi, aby nedošlo k poškození tiskárny nebo škodám na majetku. Tuto příručku si uložte pro pozdější použití.



### Důležité informace a varování pro nastavení tiskárny

- Neblokujte ani nezakrývejte ventilační a jiné otvory tiskárny.
- Používejte pouze typ napájecího zdroje, který je vyznačen na štítku tiskárny.
- Nepoužívejte zásuvky zapojené v okruhu, ve kterém jsou zapojeny kopírky nebo klimatizační systémy, které se pravidelně zapínají a vypínají.
- Nepoužívejte elektrické zásuvky ovládané pomocí nástěnných spínačů nebo automatických vypínačů.
- Nevystavujte žádnou ze součástí počítačového systému působení případných zdrojů elektromagnetického rušení, například reproduktorů nebo základnových jednotek bezdrátových telefonů.
- Napájecí kabely je třeba chránit proti odření, proříznutí, zkroucení a zauzlení a jiným způsobům poškození. Nepokládejte na napájecí kabel ani na adaptér žádné předměty. Na napájecí kabel se nesmí šlapat ani přes něj přejíždět. Obzvláště dbejte na to, aby napájecí kabely nebyly na koncích a v místech vstupu do transformátoru a výstupu z transformátoru zkrouceny.
- Jestliže tiskárnu napájíte prodlužovacím kabelem, zkontrolujte, zda celkový odběr všech zařízení zapojených přes prodlužovací kabel nepřesahuje povolenou hodnotu proudu pro tento kabel. Zkontrolujte také, zda celkový odběr všech zařízení zapojených do elektrické zásuvky nepřekračuje maximální hodnotu proudu této zásuvky.
- Chcete-li tiskárnu používat v Německu, musí být instalace v budově chráněna 10- nebo 16 ampérovými jističi, aby byla zajištěna odpovídající ochrana před zkratem a výrobek byl dostatečně chráněn.
- Při připojování tiskárny k počítači či jinému zařízení pomocí kabelu dbejte na správné zapojení konektorů. Každý konektor lze zapojit jen jedním způsobem. Pokud konektor připojíte s nesprávnou orientací, mohlo by dojít k poškození propojených zařízení.
- Umístěte tiskárnu na rovný pevný povrch, který na všech stranách přesahuje její základnu. Pokud bude nakloněna nebo postavena našikmo, nebude tiskárna pracovat správně.
- Prostor ponechejte také nad tiskárnou, aby bylo možné zcela zvednout její horní kryt.
- Před tiskárnou ponechejte dostatek volného místa k vysunutí celého papíru.
- Nedávejte tiskárnu na místa vystavená náhlým změnám teploty a vlhkosti. Také nevystavujte výrobek přímému slunečnímu světlu, silnému světlu nebo tepelným zdrojům.

### Důležité informace a varování pro používání tiskárny

- Nezasouvejte do otvorů v tiskárně žádné předměty.
- Během tisku nedávejte do tiskárny ruce.
- Nedotýkejte se plochého bílého kabelu a hadiček s inkoustem uvnitř tiskárny.
- Uvnitř ani v blízkosti tiskárny nepoužívejte aerosolové čističe, které obsahují hořlavé plyny. Mohl by vzniknout požár.

## Důležité pokyny

- Nehýbejte tiskovou hlavou pomocí ruky, může dojít k poškození tiskárny.
- Skener zavírejte opatrně, abyste si nepřiskřípli prsty.
- Při pokládání originálů netlačte na sklo skeneru příliš silně.
- Budete-li tiskárnu nadále používat, když je hladina inkoustu pod dolní ryskou, může dojít k poškození tiskárny. Naplňte nádobu s inkoustem po horní rysku. Při naplňování nesmí být tiskárna používána. Chcete-li zobrazit správné odhadované hladiny inkoustu, po naplnění nádržky resetujte hladiny inkoustu.
- Tiskárnu vždy vypínejte tlačítkem . Neodpojujte tiskárnu od zdroje napájení ani nevypínejte přívod proudu k zásuvce, dokud indikátor  nepřestane blikat.
- Pokud tiskárnu nebudete delší dobu používat, odpojte napájecí kabel od elektrické zásuvky.

## Důležité informace a varování pro převážení nebo skladování tiskárny

- Tiskárnu při skladování nebo přepravě neklopte, nestavte ji na bok ani ji nepřevracejte. Jinak by mohlo dojít k úniku inkoustu.
- Před přepravou tiskárny zkontrolujte, zda je tisková hlava v základní poloze (úplně vpravo).

## Varování a důležité informace o používání tiskárny s bezdrátovým připojením

- Rádiové vlny vysílané touto tiskárnou mohou nepříznivě ovlivnit funkci elektronických lékařských přístrojů a způsobit jejich selhání. Při používání této tiskárny ve zdravotnických zařízeních nebo v blízkosti lékařských přístrojů dodržujte pokyny autorizovaného personálu zdravotnických zařízení a dodržujte veškerá varování a pokyny uvedené na lékařských přístrojích.
- Rádiové vlny vysílané touto tiskárnou mohou nepříznivě ovlivnit funkci automaticky řízených zařízení, jako jsou automatické dveře nebo požární poplachová zařízení a mohly by způsobit nehody v důsledku selhání. Při používání této tiskárny v blízkosti automaticky řízených zařízení dodržujte veškerá varování a pokyny uvedené na těchto zařízeních.

## Varování a důležité informace o používání paměťových karet

- Nevyjímejte paměťovou kartu ani nevypínejte tiskárnu, pokud bliká indikátor paměťové karty.
- Metody používání paměťových karet se liší podle typu karty. Podrobné informace vyhledejte v dokumentaci dodané s paměťovou kartou.
- Používejte pouze paměťové karty kompatibilní s tiskárnou.

### Související informace

- ➔ [„Specifikace podporovaných paměťových karet“ na str. 198](#)

## Důležité pokyny

### Varování a důležité informace o používání displeje LCD

- ❑ Displej LCD může obsahovat několik malých jasných nebo tmavých bodů, které mohou způsobovat nestejněměrný jas. To je normální a neznamená to poškození displeje.
- ❑ K čištění použijte pouze suchý, měkký hadřík. Nepoužívejte tekuté ani chemické čisticí prostředky.
- ❑ Vnější kryt displeje LCD může při velkém nárazu prasknout. Obratě se na prodejce, jestliže se povrch displeje odlomí či praskne. Nedotýkejte se odlomených kousků ani se je nepokoušejte odstranit.

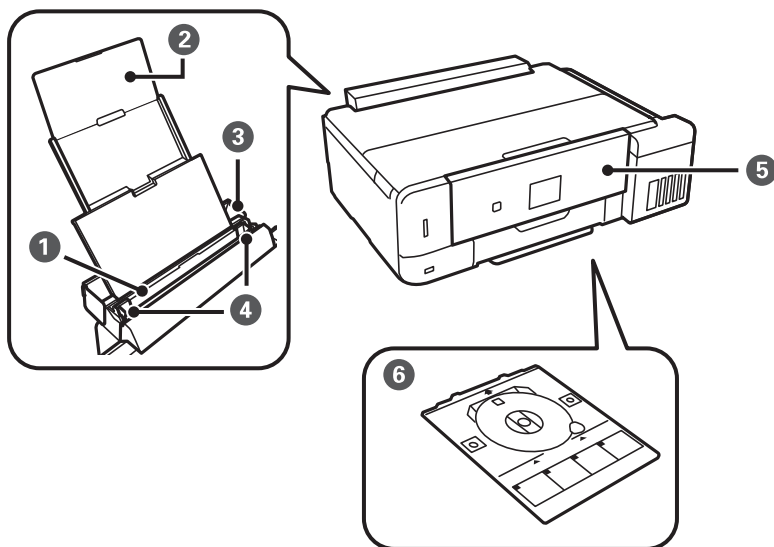
---

### Ochrana osobních informací

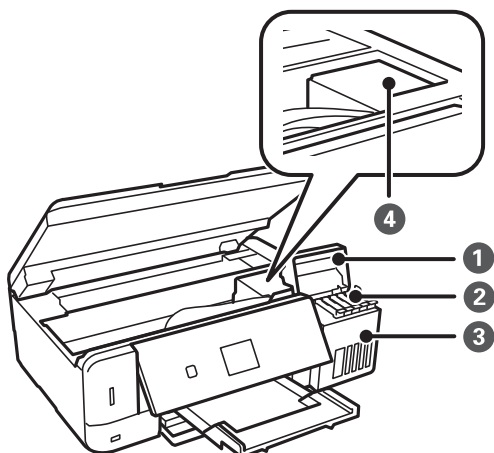
Když tiskárnu někomu předáváte nebo ji likvidujete, vymažte veškeré osobní informace uložené v paměti tiskárny tak, že zvolíte možnosti **Nastavení > Obnovit výchozí nastavení > Všechna nastavení** na ovládacím panelu.

# Základní informace o tiskárně

## Názvy dílů a funkcí



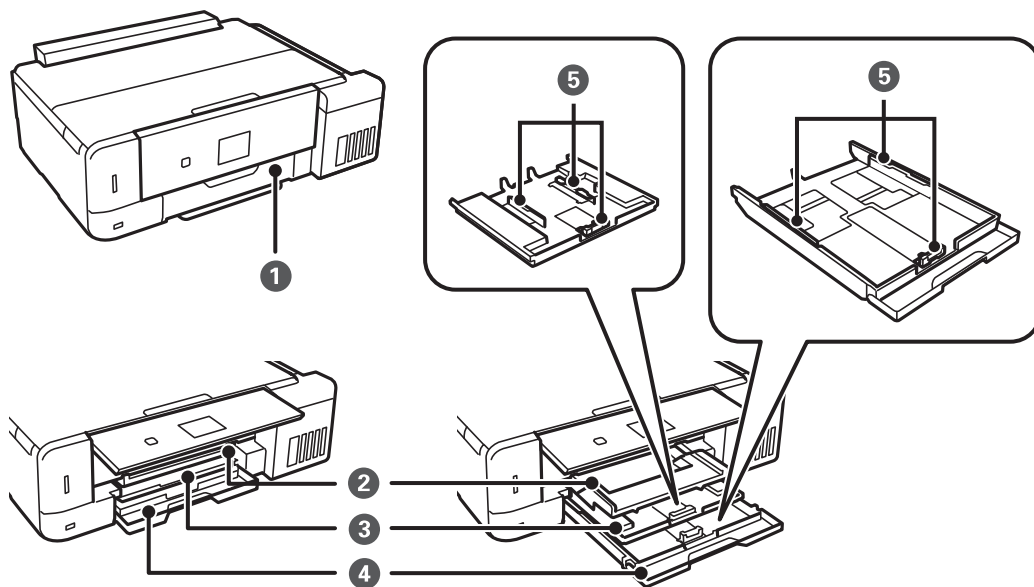
1	Zadní podávání papíru	Slouží k vkládání papíru.
2	Podpora papíru	Podepírá vložený papír.
3	Krytka podavače	Zabraňuje vniknutí cizích látek do tiskárny. Tento kryt by měl být obvykle zavřený.
4	Vodítka okrajů	Napomáhá tomu, aby byl papír do tiskárny podáván rovně. Vodítka posuňte k okrajům papíru.
5	Ovládací panel	Umožňuje obsluhu tiskárny. Můžete rukou změnit úhel ovládacího panelu.
6	Zásobník disků CD/DVD	Vložte disk CD/DVD, pro který chcete vytisknout štítek. Ten by měl být obvykle uložený ve spodní části tiskárny.





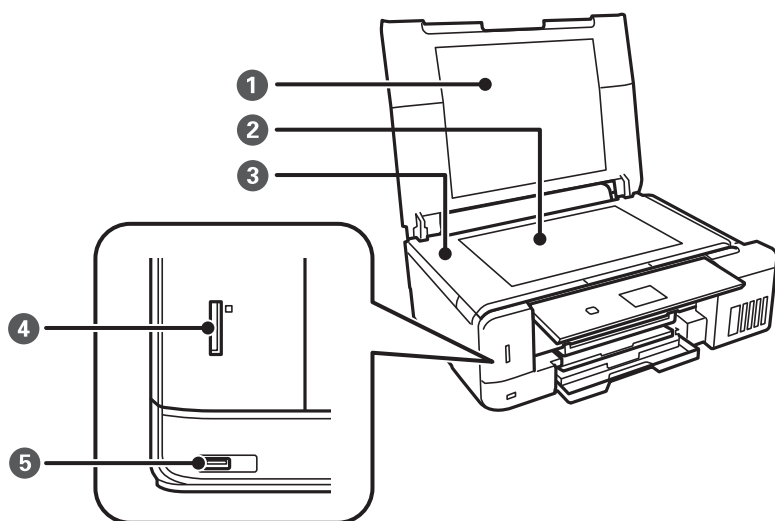
### Základní informace o tiskárně

❶	Kryt nádržky s inkoustem	Kryt otevřete a doplňte nádržku s inkoustem.
❷	Nádržky s inkoustem (nádržky na inkoust)	Dodává inkoust do tiskové hlavy.
❸	Jednotka nádržek s inkoustem	Obsahuje nádržky s inkoustem.
❹	Tisková hlava	Inkoust vystupuje z trysek tiskové hlavy na spodní straně.

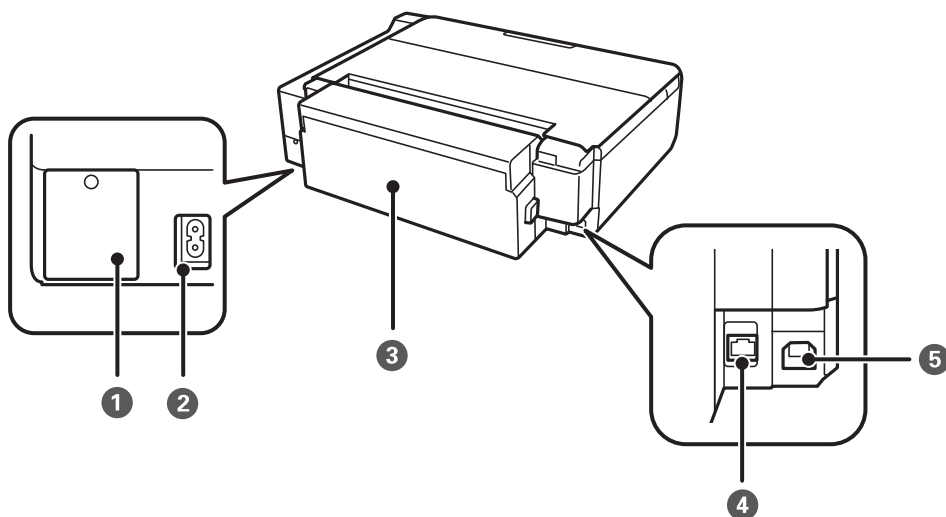


❶	Přední kryt	Otevřete jej, abyste vložili papír do kazety na papír.
❷	Výstupní zásobník	Drží vysunutý papír. Ručně jej vytáhněte a zatlačte zpět, aby se uložil.
❸	Kazeta na papír 1	Slouží k vkládání papíru.
❹	Kazeta na papír 2	
❺	Vodítka okrajů	Napomáhá tomu, aby byl papír do tiskárny podáván rovně. Vodítka posuňte k okrajům papíru.

### Základní informace o tiskárně



1	Kryt dokumentů	Zabraňuje vstupu vnějšího světla při skenování.
2	Sklo skeneru	Umístěte předlohy.
3	Jednotka skeneru	Skenuje vložené originály. Otevřete jej a doplňte nádržku s inkoustem nebo odstraňte uvíznutý papír. Tato jednotka by měla být obvykle zavřená.
4	Otvor pro paměťovou kartu	Vložte paměťovou kartu.
5	USB port externího rozhraní	Slouží k připojení externího paměťového zařízení nebo zařízení, které podporuje rozhraní PictBridge.



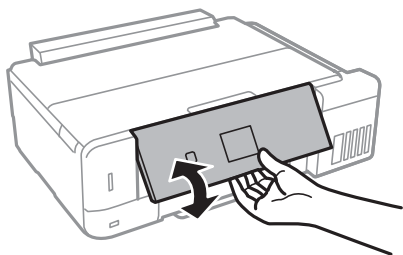
1	Kryt krabice údržby	Tuto část vyjměte při výměně krabice údržby. Krabice údržby je nádoba, ve které se při čištění nebo tisku shromažďuje velmi malé množství přebytečného inkoustu.
2	Vstup AC	Umožňuje připojit napájecí kabel.
3	Zadní kryt	Tento kryt sejměte v případě, že potřebujete vyjmout uvízlý papír.
4	Port LAN	Umožňuje připojit kabel sítě LAN.

## Základní informace o tiskárně

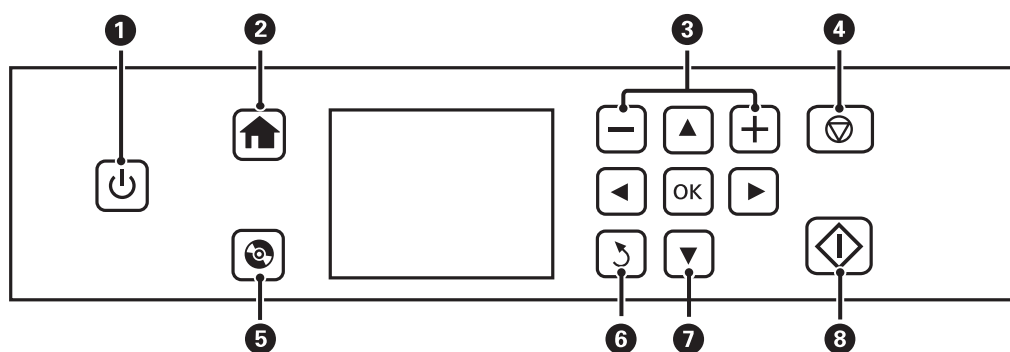
5	Port USB	Slouží k připojení kabelu USB pro připojení k počítači.
---	----------	---

## Ovládací panel

Můžete změnit úhel ovládacího panelu.



## Tlačítka



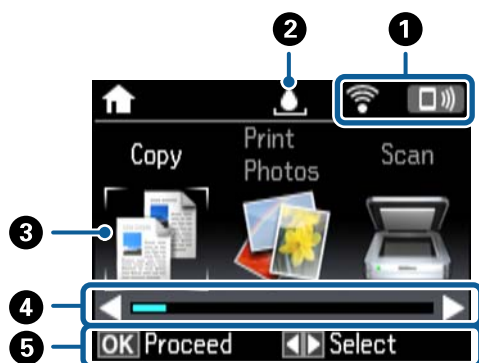
1		Zapíná a vypíná tiskárnu. Nevypínejte, bliká-li indikátor napájení (je-li tiskárna v provozu nebo zpracovává data). Po zhasnutí indikátoru odpojte napájecí kabel.
2		Zobrazí domovskou obrazovku.
3	-, +	Tato možnost slouží k výběru počtu stránek, které chcete vytisknout.
4		Zastaví aktuální operaci.
5		Zobrazí nabídky jako tisk a kopírování štítků disků CD/DVD.
6		Provede návrat na předchozí obrazovku.
7	▲▼◀▶OK	Stisknutím tlačítek ▲▼◀▶ vyberte nabídku a pak stiskem tlačítka OK otevřete zvolenou nabídku.
8		Spustí příslušnou operaci, např. tisk nebo kopírování.

## Průvodce k LCD displeji

Nabídky a zprávy se zobrazují na LCD displeji. Vyberte příslušnou nabídku nebo nastavení stiskem tlačítek ▲ ▼ ◀ ▶.

## Průvodce domovskou obrazovkou

Na domovské obrazovce se zobrazují následující ikony a nabídky.



1	Zobrazí se ikony, které ukazují stav sítě. Význam ikon můžete zjistit v nabídce <b>Nápověda</b> . Vyberte <b>Nápověda</b> na domovské obrazovce stiskem tlačítka ◀ nebo ▶ a potom stiskněte tlačítko OK. Vyberte možnost <b>Seznam ikon</b> stiskem tlačítka ▲ nebo ▼ a poté stiskněte tlačítko OK.	
2	Zobrazí stav krabice údržby. Význam ikony můžete zjistit v nabídce <b>Nápověda</b> .	
3	Ikony a názvy funkcí jsou zobrazeny jako ikony nabídek.	
	Kopírovat	Umožňuje kopírovat dokument.
	Tisknout fotografie	Umožňuje vytisknout fotografie z paměťové karty.
	Skenovat	Umožňuje naskenovat dokument nebo fotografii.
	Další funkce	Umožňuje přístup k řadě funkcí tisku, jako je kopírování fotografií, tisk fotografií v různých rozvrženích a kopírování nebo tisk na disk CD/DVD.
	Nastavení	Umožňuje provádět údržbu a upravovat různá nastavení funkcí a operací tiskárny.
	Údržba	Otevře nabídky, které jsou doporučeny ke zlepšení kvality výtisků. Toto je zkratka do následující nabídky. <b>Nastavení &gt; Údržba</b>
	Nápověda	Zobrazí informace nápovědy o základních činnostech, význam ikon zobrazených na LCD obrazovce a informace ohledně odstraňování problémů.
	Skrytý režim	Zobrazí nastavení <b>Skrytý režim</b> , které umožňuje snížit hluk vytvářený tiskárnou. Jeho povolením se ale může snížit rychlost tisku. V závislosti na zvoleném typu papíru a nastaveních kvality tisku se úroveň hladiny hluku tiskárny nemusí lišit. Toto je zkratka do následující nabídky. <b>Nastavení &gt; Nastavení tiskárny &gt; Skrytý režim</b>
	Nastavení Wi-Fi	Zobrazí nabídky, které umožňují nastavit tiskárnu pro používání v bezdrátové síti.

## Základní informace o tiskárně

4	Zobrazí-li se ◀ a ▶, můžete obraz posunout doprava nebo doleva.
5	Zobrazí se dostupná tlačítka. V tomto příkladu můžete pokračovat do zvolené nabídky stisknutím tlačítka OK a pak můžete vybrat jinou nabídku stiskem tlačítka ◀ nebo ▶.

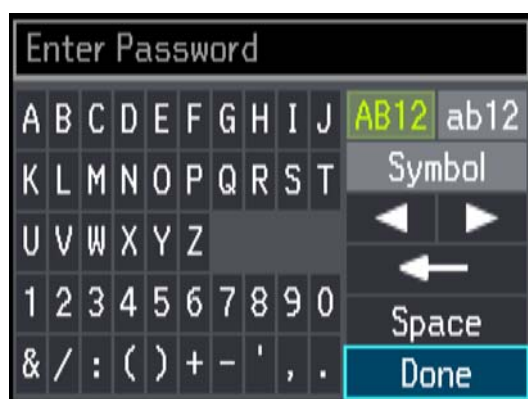
### Související informace

- ➔ „Základy kopírování“ na str. 101
- ➔ „Tisk fotografií výběrem z paměťové karty“ na str. 62
- ➔ „Skenování pomocí ovládacího panelu“ na str. 108
- ➔ „Kopírování fotografií“ na str. 104
- ➔ „Tisk v různých rozloženích“ na str. 70
- ➔ „Tisk fotografií z paměťové karty na štítek disku CD/DVD“ na str. 63
- ➔ „Možnosti nabídky pro režim Nastavení“ na str. 141
- ➔ „Možnosti nabídky pro volbu Údržba“ na str. 141
- ➔ „Možnosti nabídky pro volbu Nastavení sítě“ na str. 143

### Zadávání znaků

Při zadávání znaků a symbolů pro síťová nastavení z ovládacího panelu použijte tlačítka ▲, ▼, ◀ a ▶ a softwarovou klávesnici na LCD displeji. Stiskem tlačítka ▲, ▼, ◀ nebo ▶ zvýrazněte znak nebo funkční tlačítko na klávesnici a potvrďte následným stiskem tlačítka OK. Po dokončení zadávání znaků zvýrazněte výraz **Hotovo** a poté stiskněte tlačítko OK.

Zobrazená obrazovka se liší podle položek nastavení. Následující obrazovka slouží k zadání hesla vaší sítě Wi-Fi.



Ikony	Popisy
AB12	Slouží ke změně písmen na velká.
ab12	Slouží ke změně písmen na malá.
Symbol	Zobrazuje symboly.
◀▶	Přesune kurzor doleva nebo doprava.
←	Odstraní znak vlevo (funkce Backspace).

**Základní informace o tiskárně**

<b>Ikony</b>	<b>Popisy</b>
Mezera	Vloží mezeru vpravo od kurzoru.
Hotovo	Zavře obrazovku softwarové klávesnice a zobrazí obrazovku pro potvrzení nebo přejde na další obrazovku.

# Síťová nastavení

## Typy síťového připojení

Můžete použít následující způsoby připojení.

### Připojení sítě Ethernet

Připojte tiskárnu k rozbočovači kabelem sítě Ethernet.

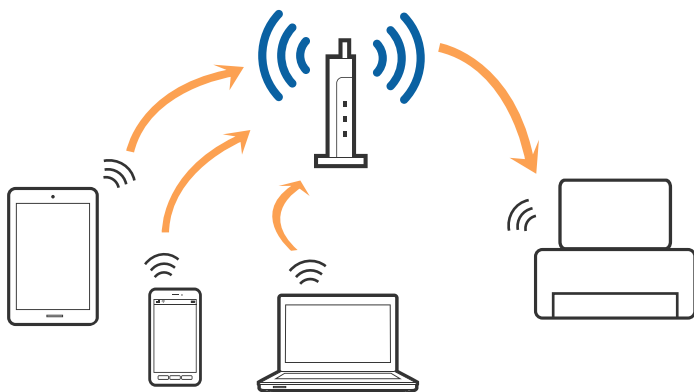


#### Související informace

- ➔ „Připojení k počítači“ na str. 24
- ➔ „Provádění rozšířeného nastavení sítě“ na str. 29

### Připojení Wi-Fi

Připojte tiskárnu a počítač nebo chytré zařízení k přístupovému bodu. Jedná se o typickou metodu připojení pro domácí nebo firemní síť, kde jsou počítače připojené pomocí Wi-Fi přes přístupový bod.



**Související informace**

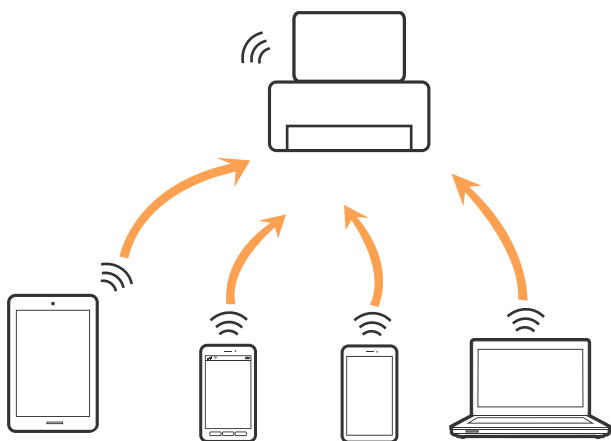
- ➔ „Připojení k počítači“ na str. 24
- ➔ „Připojení k chytrému zařízení“ na str. 25
- ➔ „Nastavování sítě Wi-Fi na tiskárně“ na str. 25

**Připojení Wi-Fi Direct (Jednoduchý přístupový bod)**

Tuto metodu připojení použijte, když doma nebo v kanceláři nepoužíváte síť Wi-Fi nebo když chcete tiskárnu počítač nebo chytré zařízení propojit přímo. V tomto režimu pracuje tiskárna jako přístupový bod a můžete k ní připojit až čtyři zařízení, aniž by bylo nutné použít standardní přístupový bod. Nicméně zařízení přímo připojená k tiskárně nemohou mezi sebou komunikovat prostřednictvím tiskárny.

**Poznámka:**

*Připojení Wi-Fi Direct (Jednoduchý přístupový bod) představují jednoduchý způsob, kterým lze nahradit režim Ad Hoc.*



Tiskárna může být současně připojena k síti Wi-Fi nebo Ethernet a Wi-Fi Direct (Jednoduchý přístupový bod). Pokud ale zahájíte síťové připojení v režimu Wi-Fi Direct (Jednoduchý přístupový bod), když je tiskárna připojena pomocí sítě Wi-Fi, dojde k dočasnému odpojení sítě Wi-Fi.

**Související informace**

- ➔ „Jak nastavit připojení Wi-Fi Direct (Jednoduchý přístupový bod)“ na str. 28

**Připojení k počítači**

Tiskárnu doporučujeme k počítači připojit pomocí instalátoru. Instalátor můžete v počítači spustit některým z následujících způsobů.

 Nastavení z webu

Otevřete následující web a poté zadejte název produktu. Přejděte do části **Instalace** a začněte s nastavováním.

<http://epson.sn>

 Nastavení pomocí disku se softwarem (pouze pro modely, které se dodávají s tímto diskem a pro uživatele, kteří mají počítač s optickou jednotkou)

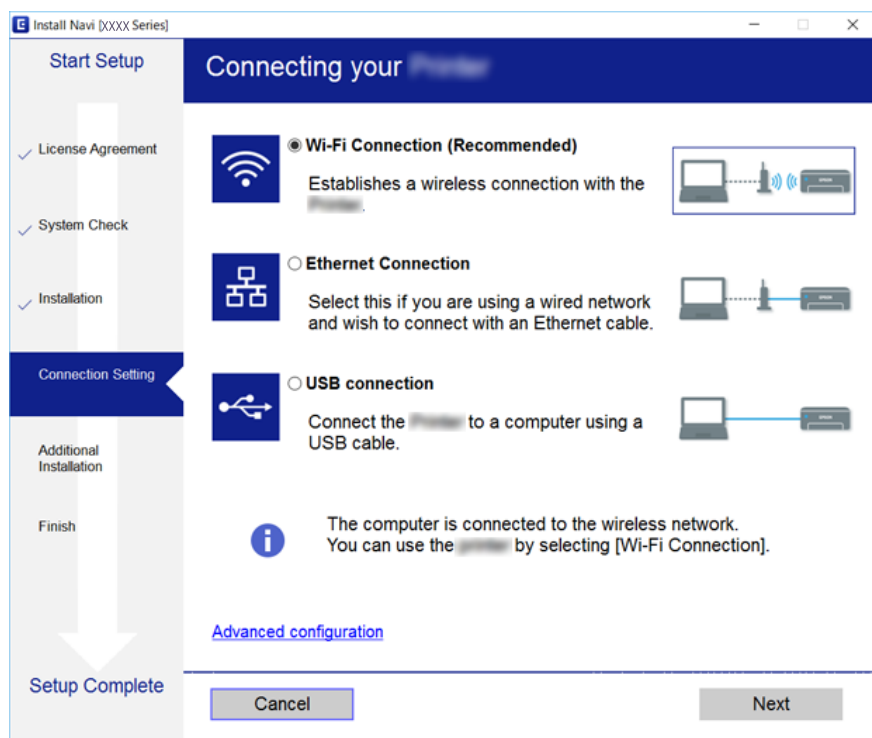
Vložte do počítače disk se softwarem a postupujte podle pokynů na obrazovce.



## Výběr způsobu připojení

Postupujte podle pokynů na obrazovce, dokud se nezobrazí následující obrazovka, poté vyberte způsob připojení tiskárny k počítači.

Vyberte typ připojení a klikněte na tlačítko **Další**.



Postupujte podle pokynů na obrazovce.

---

## Připojení k chytrému zařízení

Když tiskárnu připojíte ke stejné síti Wi-Fi (SSID) jako chytré zařízení, můžete tiskárnu používat z chytrého zařízení. Abyste mohli tiskárnu používat z chytrého zařízení, proveďte nastavení z následujícího webu. Na web přejděte z chytrého zařízení, které chcete k tiskárně připojit.

<http://epson.sn> > Instalace

### **Poznámka:**

*Pokud chcete připojit počítač a chytré zařízení k tiskárně zároveň, doporučujeme nejprve připojit počítač.*

---

## Nastavování sítě Wi-Fi na tiskárně

Síť můžete nastavit pomocí ovládacího panelu tiskárny, a to několika způsoby. Vyberte způsob připojení, který odpovídá použitému síťovému prostředí a podmínkám.

Pokud znáte informace o přístupovém bodu, jako například identifikátor SSID a heslo, můžete nastavení provést ručně.

Pokud přístupový bod podporuje standard WPS, můžete nastavení provést stisknutím tlačítka.

## Síťová nastavení

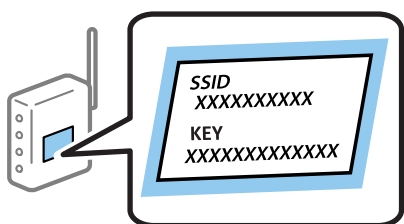
Po připojení počítače k síti se k tiskárně připojte ze zařízení, které chcete použít (počítač, chytré zařízení, tablet atd.)

### Jak ručně nastavit Wi-Fi

Informace nezbytné k připojení k přístupovému bodu z ovládacího panelu tiskárny můžete nastavit ručně. Chcete-li provést ruční nastavení, potřebujete identifikátor SSID a heslo pro přístupový bod.

**Poznámka:**

*Pokud používáte přístupový bod s výchozími nastaveními, nachází se identifikátor SSID a heslo na jeho štítku. Pokud neznáte identifikátor SSID a heslo, obraťte se na osobu, která nastavovala přístupový bod nebo si projděte dokumentaci dodanou s přístupovým bodem.*



1. Na domovské obrazovce vyberte **Nastavení Wi-Fi** a pak stiskněte tlačítko OK.
2. Vyberte **Wi-Fi (Doporučeno)** a pak stiskněte tlačítko OK.
3. Stiskněte tlačítko OK.
4. Vyberte **Průvodce nastavením Wi-Fi** a pak stiskněte tlačítko OK.
5. Z ovládacího panelu tiskárny vyberte identifikátor SSID pro přístupový bod a pak stiskněte tlačítko OK.

**Poznámka:**

- Pokud není SSID, ke kterému se chcete připojit, zobrazen na ovládacím panelu tiskárny, vyberte položku **Hledat znovu**, aby se seznam aktualizoval. Pokud se stále nezobrazí, vyberte možnost **Jiné síť** a zadejte SSID přímo.
- Pokud identifikátor SSID neznáte, zkontrolujte, zda není uveden na štítku přístupového bodu. Pokud používáte přístupový bod s výchozími nastaveními, použijte identifikátor SSID napsaný na jeho štítku.


6. Zadejte heslo a pak zvolte **Hotovo**. Stiskněte tlačítko OK.

**Poznámka:**

- Heslo rozeznává velká a malá písmena.
- Pokud neznáte heslo, zkontrolujte, zda není uvedeno na štítku přístupového bodu. Pokud používáte přístupový bod s výchozími nastaveními, použijte heslo napsané na jeho štítku. Heslo se také může nazývat „klíč“, „přístupový klíč“ atd.
- Pokud neznáte heslo pro přístupový bod, projděte si dokumentaci dodanou s přístupovým bodem nebo kontaktujte osobu, která přístupový bod nastavila.

7. Zkontrolujte nastavení a pak stiskněte tlačítko OK.
8. Vyberte, zda po dokončení nastavení vytisknout zprávu o připojení sítě či nikoli.

**Poznámka:**

*Pokud se připojení nezdaří, vložte papír a pak stiskněte tlačítko , aby se vytiskla zpráva o připojení sítě.*

**Související informace**

- ➔ „Kontrola stavu síťového připojení“ na str. 30
- ➔ „Když se nedaří nastavit síť“ na str. 173

**Jak nastavit Wi-Fi stisknutím jediného tlačítka**

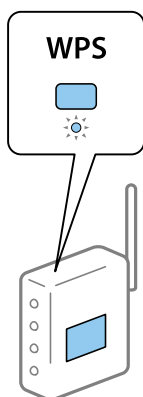
Wi-Fi síť můžete automaticky nastavit stisknutím tlačítka na přístupovém bodě. Pokud jsou splněny následující podmínky, můžete provést nastavení pomocí této metody.

- Přístupový bod je kompatibilní s WPS (chráněné nastavení Wi-Fi).
- Aktuální připojení Wi-Fi bylo navázáno stisknutím tlačítka na přístupovém bodě.

**Poznámka:**

*Pokud nemůžete najít tlačítko nebo provádíte nastavení pomocí softwaru, zobrazte si dokumentaci dodanou s přístupovým bodem.*

1. Na domovské obrazovce vyberte **Nastavení Wi-Fi** a pak stiskněte tlačítko OK.
2. Vyberte **Wi-Fi (Doporučeno)** a pak stiskněte tlačítko OK.
3. Stiskněte tlačítko OK.
4. Vyberte **Nastavení jedním tlačítkem (WPS)** a pak stiskněte tlačítko OK.
5. Podržte tlačítko [WPS] na přístupovém bodě, dokud nezačne blikat tlačítko zabezpečení.



Pokud nevíte, kde se nachází tlačítko [WPS] nebo zde nejsou žádná tlačítka na přístupovém bodě, projděte si podrobnosti v dokumentaci dodané s přístupovým bodem.

6. Stiskněte tlačítko OK na ovládacím panelu tiskárny. Dál pokračujte podle pokynů na obrazovce.

**Poznámka:**

*Pokud se připojení nezdaří, restartujte přístupový bod, přemístěte jej blíže k tiskárně a opakujte akci. Pokud připojení stále nefunguje, vytiskněte zprávu o připojení sítě a zkontrolujte řešení.*

**Související informace**

- ➔ „Kontrola stavu síťového připojení“ na str. 30
- ➔ „Když se nedaří nastavit síť“ na str. 173

## Jak nastavit Wi-Fi pomocí kódu PIN (WPS)

K přístupovému bodu se můžete připojit pomocí kódu PIN. Tuto metodu můžete použít k nastavení, pokud je přístupový bod schopen nastavení WPS (chráněné nastavení Wi-Fi). Použijte počítač k zadání kódu PIN do přístupového bodu.

1. Na domovské obrazovce vyberte **Nastavení** a pak stiskněte tlačítko OK.
2. Vyberte **Nastavení sítě** a pak stiskněte tlačítko OK.
3. Na domovské obrazovce vyberte **Nastavení Wi-Fi** a pak stiskněte tlačítko OK.
4. Vyberte **Nastavení kódu PIN (WPS)** a pak stiskněte tlačítko OK.
5. Použijte svůj počítač k zadání kódu PIN (číslo s osmi číslicemi) uvedeného na ovládacím panelu tiskárny do přístupového bodu během dvou minut.

**Poznámka:**

*Pro podrobnosti zadávání PIN kódu si prostudujte dokumentaci dodanou s přístupovým bodem.*

6. Stiskněte tlačítko OK.

Po zobrazení zprávy o dokončení je nastavení dokončeno.

**Poznámka:**

*Pokud se připojení nezdaří, restartujte přístupový bod, přemístěte jej blíže k tiskárně a opakujte akci. Pokud připojení stále nefunguje, vytiskněte stavový list a zkontrolujte řešení.*

### Související informace

- ➔ „Kontrola stavu síťového připojení“ na str. 30
- ➔ „Když se nedaří nastavit síť“ na str. 173

## Jak nastavit připojení Wi-Fi Direct (Jednoduchý přístupový bod)

Tato metoda umožňuje připojit tiskárnu přímo k počítači nebo chytrým zařízením bez přístupového bodu. Tiskárna funguje jako přístupový bod.



**Důležité:**

*Když se k tiskárně připojíte z počítače nebo chytrého zařízení pomocí připojení Wi-Fi Direct (Jednoduchý přístupový bod), tiskárna se připojí ke stejné síti Wi-Fi (SSID) jako počítač nebo chytré zařízení a vytvoří se mezi nimi komunikace. Je-li tiskárna vypnutá, počítač nebo chytré zařízení se automaticky připojí k další dostupné síti Wi-Fi. Po opětovném zapnutí tiskárny se proto počítač nebo chytré zařízení znovu nepřipojí k předchozí síti Wi-Fi. Počítač nebo chytré zařízení znovu připojte k identifikátoru SSID připojení Wi-Fi Direct (Jednoduchý přístupový bod) tiskárny. Pokud se nechcete připojovat při každém zapnutí nebo vypnutí tiskárny, doporučujeme používat síť Wi-Fi tak, že tiskárnu připojíte k přístupovému bodu.*

1. Na domovské obrazovce vyberte **Nastavení Wi-Fi** a pak stiskněte tlačítko OK.
2. Vyberte **Wi-Fi Direct** a pak stiskněte tlačítko OK.
3. Stiskněte tlačítko OK.
4. Zahajte nastavení stisknutím tlačítka OK.

## Síťová nastavení

5. Stiskněte tlačítko OK.
6. Zkontrolujte identifikátor SSID a heslo zobrazené na ovládacím panelu tiskárny. Na obrazovce síťového připojení počítače nebo chytrého zařízení vyberte položku SSID zobrazenou na ovládacím panelu tiskárny, a vytvořte tak připojení.
7. Zadejte heslo zobrazené na ovládacím panelu tiskárny na počítači nebo chytrém zařízení.
8. Po navázání spojení stiskněte tlačítko OK na ovládacím panelu tiskárny.
9. Stiskněte tlačítko OK.

### Související informace

- ➔ „Kontrola stavu síťového připojení“ na str. 30
- ➔ „Když se nedaří nastavit síť“ na str. 173

## Provádění rozšířeného nastavení sítě

Můžete změnit síťový název zařízení, nastavení TCP/IP, server DNS atd. Před provedením změn zkontrolujte síťové prostředí.

1. Na domovské obrazovce vyberte **Nastavení** a pak stiskněte tlačítko OK.
2. Vyberte **Nastavení sítě** a pak stiskněte tlačítko OK.
3. Vyberte **Ruční nastavení sítě** a pak stiskněte tlačítko OK.
4. Zadejte název zařízení.

Zadat můžete následující znaky. Chcete-li opravit název zařízení, přesuňte kurzor na položku **Hotovo** a pak stiskněte tlačítko OK.

- Omezení počtu znaků: 2 až 15 (Je nutné zadat alespoň dva znaky.)
- Použitelné znaky: A až Z, a až z, 0 až 9, -.
- Znaky, které nelze použít na začátku: 0 až 9 a znak -.
- Znaky, které nelze použít na konci: -

#### **Poznámka:**

*Pokud stisknete tlačítko OK bez zadání názvu zařízení, nastaví se výchozí název zařízení (EPSON a posledních šest číslic MAC adresy zařízení).*

5. Slouží k výběru metody pro získání IP adresy (nastavení TCP/IP).
  - Automaticky  
Vyberte, když doma používáte přístupový bod nebo umožňujete, aby byla IP adresa získána automaticky prostřednictvím protokolu DHCP.
  - Ruční  
Vyberte, když nechcete, aby se IP adresa zařízení měnila. Zadejte IP adresu, masku podsítě, výchozí bránu, primární server DNS a sekundární server DNS podle vašeho síťového prostředí. Stiskněte tlačítko OK a přejděte na krok 7.

## Síťová nastavení

6. Vyberte metodu pro nastavení serveru DNS.
  - Automaticky  
Vyberte, když chcete získat IP adresu automaticky.
  - Ruční  
Vyberte, když v zařízení chcete nastavit unikátní adresu serveru DNS. Zadejte adresy pro primární server DNS a sekundární server DNS.
7. Vyberte, zda chcete používat server proxy či nikoli.
  - Nepoužívat  
Vyberte, když tiskárnu používáte v prostředí domácí sítě.
  - Použít  
Vyberte, když ve svém síťovém prostředí používáte server proxy a chcete jej nastavit v tiskárně. Zadejte adresu serveru proxy a číslo portu.
8. Zkontrolujte nastavení a stiskněte tlačítko OK.  
Když jsou nastavení sítě dokončena, na LCD displeji se zobrazí zpráva a po krátké chvíli se vrátíte na domovskou obrazovku.

---

## Kontrola stavu síťového připojení

Stav síťového připojení lze zkontrolovat následujícím způsobem.

### Kontrola stavu sítě pomocí ikony sítě

Stav připojení sítě můžete zkontrolovat pomocí ikony sítě na domovské obrazovce tiskárny. Ikona se mění v závislosti na typu připojení a síle rádiových vln. Další informace zobrazíte výběrem položky **Nápověda > Přehled ikon** na ovládacím panelu tiskárny.

### Kontrola stavu sítě z ovládacího panelu

Informace vztahující se k síti je také možné zobrazit stiskem síťových nabídek, které chcete zkontrolovat.

1. Na domovské obrazovce vyberte **Nastavení** a pak stiskněte tlačítko OK.
2. Vyberte **Nastavení sítě** a pak stiskněte tlačítko OK.
3. Vyberte **Stav sítě** a pak stiskněte tlačítko OK.

Zobrazí se stav připojení Wi-Fi a Wi-Fi Direct (Jednoduchý přístupový bod). Můžete zkontrolovat, zda je tiskárna připojena k síti nebo kolik zařízení je připojeno, když je tiskárna připojena přes Wi-Fi Direct (Jednoduchý přístupový bod).

## Síťová nastavení

4. Chcete-li zkontrolovat další informace, stiskněte tlačítko ◀ nebo ▶ a potom tlačítkem ▲ nebo ▼ vyberte nabídky, které chcete zkontrolovat.
  - Stav kabelové sítě LAN/Wi-Fi  
Zobrazí se informace o síti (Získat adresu IP, Výchozí brána, Režim konfigurace serveru DNS atd.) pro připojení přes síť Ethernet nebo Wi-Fi.
  - Stav Wi-Fi Direct  
Zobrazí se informace o síti (Získat adresu IP, počet připojených zařízení, Výchozí brána apod.) týkající se připojení Wi-Fi Direct (Jednoduchý přístupový bod).
  - Stav Epson Connect  
Zobrazí registrované informace pro služby Epson Connect.
  - Stav Google Cloud Print  
Zobrazí registrované informace pro služby Google Cloud Print a stav připojení.
  - Vytisknout stavový list  
Ujistěte se, zda je v tiskárně papír, a pak stiskem tlačítka ◊ vytiskněte stavový list sítě.

## Tisk zprávy o připojení sítě

Po vytisknutí zprávy o připojení sítě můžete zkontrolovat stav připojení mezi tiskárnou a přístupovým bodem.

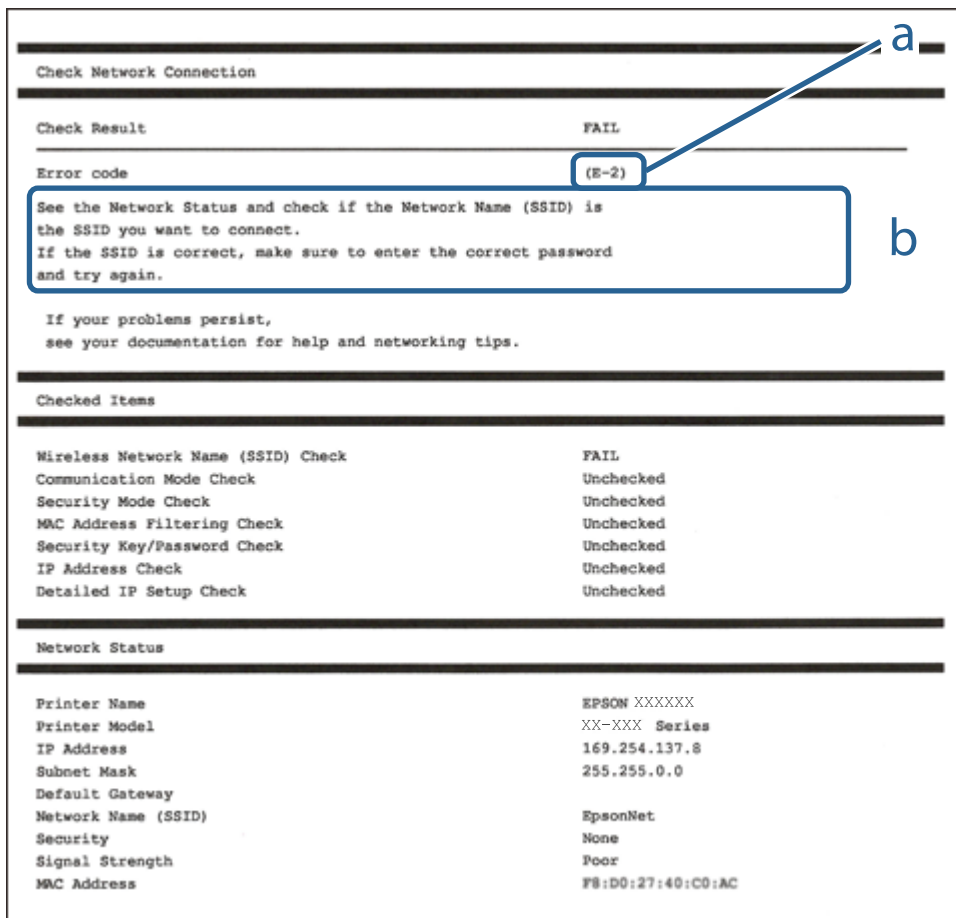
1. Vložte papír.
2. Na domovské obrazovce vyberte **Nastavení** a pak stiskněte tlačítko OK.
3. Vyberte **Nastavení sítě** a pak stiskněte tlačítko OK.
4. Vyberte **Kontrola připojení** a pak stiskněte tlačítko OK.  
Spustí se kontrola připojení.
5. Vyberte **Ano** a pak stiskněte tlačítko OK.
6. Stiskněte tlačítko ◊ a vytiskněte zprávu o připojení sítě.  
Pokud chyba vznikla, zkontrolujte zprávu o připojení sítě a postupujte podle vytištěných řešení.

### Související informace

- ➔ [„Zprávy a řešení na zprávě o připojení sítě“ na str. 32](#)

## Zprávy a řešení na zprávě o připojení sítě

Zkontrolujte zprávy a kódy chyb na zprávě o připojení sítě a postupujte podle řešení.



a. Kód chyby

b. Zprávy ohledně síťového prostředí

### a. Kód chyby

Kód	Řešení
E-1	<ul style="list-style-type: none"> <li><input type="checkbox"/> Ujistěte se, zda je kabel sítě Ethernet připojen k tiskárně, rozbočovači nebo jiným síťovým zařízením.</li> <li><input type="checkbox"/> Zkontrolujte, zda jsou rozbočovač nebo jiná síťová zařízení zapnutá.</li> </ul>



## Sítová nastavení

Kód	Řešení
E-2	<ul style="list-style-type: none"> <li><input type="checkbox"/> Ujistěte se, zda je přístupový bod zapnutý.</li> </ul>
E-3	<ul style="list-style-type: none"> <li><input type="checkbox"/> Zkontrolujte, zda jsou počítač nebo jiná zařízení správně připojena k tomuto přístupovému bodu.</li> </ul>
E-7	<ul style="list-style-type: none"> <li><input type="checkbox"/> Umístěte tiskárnu blízko k přístupovému bodu. Odstraňte všechny překážky mezi nimi.</li> <li><input type="checkbox"/> Pokud jste identifikátor SSID zadali ručně, ověřte, zda je správný. Zkontrolujte SSID z části <b>Stav sítě</b> zprávy o připojení sítě.</li> <li><input type="checkbox"/> Chcete-li vytvořit síť stisknutím jediného tlačítka, zkontrolujte, zda přístupový bod podporuje funkci WPS. Pokud funkci WPS nepodporuje, není možné vytvořit síť stisknutím jediného tlačítka.</li> <li><input type="checkbox"/> Ujistěte se, zda jsou pro identifikátor SSID použity pouze ASCII znaky (alfanumerické znaky a symboly). Tiskárna nemůže zobrazit identifikátor SSID, který obsahuje znaky jiné než ASCII.</li> <li><input type="checkbox"/> Před připojením k přístupovému bodu zkontrolujte identifikátor SSID a heslo. Pokud používáte přístupový bod s výchozími nastaveními, nachází se identifikátor SSID a heslo na jeho štítku. Pokud neznáte identifikátor SSID a heslo, obraťte se na osobu, která nastavovala přístupový bod, nebo si projděte dokumentaci dodanou s přístupovým bodem.</li> <li><input type="checkbox"/> Chcete-li se připojit k identifikátoru SSID generovanému pomocí funkce sdílení internetového připojení na chytrém zařízení, zkontrolujte identifikátor SSID a heslo v dokumentaci dodané s chytrým zařízením.</li> <li><input type="checkbox"/> Pokud dojde k náhlému odpojení připojení Wi-Fi, zkontrolujte následující možnosti. Pokud jde o některých z těchto případů, resetujte nastavení sítě pomocí instalačního programu. Můžete ho spustit z následujícího webu. <a href="http://epson.sn">http://epson.sn</a> &gt; <b>Instalace</b></li> <li><input type="checkbox"/> Pomocí nastavení stisknutím jediného tlačítka bylo do sítě přidáno další chytré zařízení.</li> <li><input type="checkbox"/> Síť Wi-Fi byla nastavena jiným způsobem než stisknutím jediného tlačítka.</li> </ul>
E-5	<p>Zkontrolujte, zda je typ zabezpečení přístupového bodu nastaven na hodnotu jedné z následujících možností. Pokud není, změňte typ zabezpečení na přístupovém bodu a pak vynulujte síťová nastavení tiskárny.</p> <ul style="list-style-type: none"> <li><input type="checkbox"/> WEP-64 bitů (40 bitů)</li> <li><input type="checkbox"/> WEP-128 bitů (104 bitů)</li> <li><input type="checkbox"/> WPA PSK (TKIP/AES)*</li> <li><input type="checkbox"/> WPA2 PSK (TKIP/AES)*</li> <li><input type="checkbox"/> WPA (TKIP/AES)</li> <li><input type="checkbox"/> WPA2 (TKIP/AES)</li> </ul> <p>* : Standard WPA PSK je též známý pod názvem WPA-osobní. Standard WPA2 PSK se také nazývá WPA2-osobní.</p>
E-6	<ul style="list-style-type: none"> <li><input type="checkbox"/> Zkontrolujte, zda je zakázáno filtrování adres MAC. Pokud je povoleno, zaregistrujte adresu MAC tiskárny, aby nebyla filtrována. Podrobnosti naleznete v dokumentaci dodané s přístupovým bodem. Adresu MAC tiskárny můžete zkontrolovat v části <b>Stav sítě</b> zprávy o připojení sítě.</li> <li><input type="checkbox"/> Pokud je na metodě zabezpečení WEP povoleno sdílené ověřování přístupového bodu, ujistěte se, zda je ověřovací klíč a index správný.</li> </ul>
E-8	<ul style="list-style-type: none"> <li><input type="checkbox"/> Povolte funkci DHCP na přístupovém bodu, když je nastavení Získat IP adresu tiskárny nastaveno na možnost Automaticky.</li> <li><input type="checkbox"/> Pokud je položka Získat IP adresu tiskárny nastavena na ruční nastavení, je ručně zadaná IP adresa mimo rozsah (příklad: 0.0.0.0) a je zakázaná. Zadejte platnou IP adresu z ovládacího panelu tiskárny nebo nástroje Web Config.</li> </ul>

## Sítová nastavení

Kód	Řešení
E-9	<p>Zkontrolujte následující možnosti.</p> <ul style="list-style-type: none"> <li><input type="checkbox"/> Zařízení jsou zapnutá.</li> <li><input type="checkbox"/> Ze zařízení, která chcete připojit k tiskárně, můžete přistupovat na internet a jiné počítače nebo síťová zařízení na stejné síti.</li> </ul> <p>Pokud nepomůže kontrola uvedených položek, resetujte síťové nastavení pomocí instalačního programu. Můžete ho spustit z následujícího webu.</p> <p><a href="http://epson.sn">http://epson.sn</a> &gt; <b>Instalace</b></p>
E-10	<p>Zkontrolujte následující možnosti.</p> <ul style="list-style-type: none"> <li><input type="checkbox"/> Jiná zařízení na síti jsou zapnutá.</li> <li><input type="checkbox"/> Pokud jste nastavili položku Získat IP adresu tiskárny na ruční nastavení, jsou síťové adresy (IP adresa, maska podsítě a výchozí brána) správné.</li> </ul> <p>Pokud jsou nesprávné, vynulujte síťovou adresu. IP adresu tiskárny, masku podsítě a výchozí bránu můžete zkontrolovat v části <b>Stav sítě</b> zprávy o připojení sítě.</p> <p>Pokud je povolena funkce DHCP, změňte nastavení Získat IP adresu tiskárny na možnost Automaticky. Chcete-li IP adresu zadat ručně, zkontrolujte IP adresu v části <b>Stav sítě</b> zprávy o připojení sítě a poté na obrazovce nastavení sítě vyberte možnost Ručně. Nastavte masku podsítě na hodnotu [255.255.255.0].</p>
E-11	<p>Zkontrolujte následující možnosti.</p> <ul style="list-style-type: none"> <li><input type="checkbox"/> Adresa výchozí brány je správná, když nastavíte nastavení TCP/IP tiskárny na možnost Ručně.</li> <li><input type="checkbox"/> Zařízení, které je nastaveno jako výchozí brána, je zapnuté.</li> </ul> <p>Nastavte správnou adresu výchozí brány. Adresu výchozí brány můžete zkontrolovat v části <b>Stav sítě</b> zprávy o připojení sítě.</p>
E-12	<p>Zkontrolujte následující možnosti.</p> <ul style="list-style-type: none"> <li><input type="checkbox"/> Jiná zařízení na síti jsou zapnutá.</li> <li><input type="checkbox"/> Síťové adresy (IP adresa, maska podsítě a výchozí brána) jsou správné, pokud je zadáváte ručně.</li> <li><input type="checkbox"/> Síťové adresy pro ostatní zařízení (maska podsítě a výchozí brána) jsou stejné.</li> <li><input type="checkbox"/> IP adresa není v konfliktu s adresami jiných zařízení.</li> </ul> <p>Pokud po kontrole výše uvedených možností připojení stále nefunguje, zkuste následující možnosti.</p> <ul style="list-style-type: none"> <li><input type="checkbox"/> Nastavte síť na počítači, který je ve stejné ve stejné síti jako tiskárna, pomocí instalačního programu. Můžete ho spustit z následujícího webu.</li> </ul> <p><a href="http://epson.sn">http://epson.sn</a> &gt; <b>Instalace</b></p> <ul style="list-style-type: none"> <li><input type="checkbox"/> Na přístupovém bodu, který používá typ zabezpečení WEP, můžete zaregistrovat několik hesel. Pokud je zaregistrováno několik hesel, zkontrolujte, zda je první zaregistrované heslo nastaveno na tiskárně.</li> </ul>

## Sítová nastavení

Kód	Řešení
E-13	<p>Zkontrolujte následující možnosti.</p> <ul style="list-style-type: none"> <li><input type="checkbox"/> Sítová zařízení jako přístupový bod, rozbočovač a směrovač jsou zapnuté.</li> <li><input type="checkbox"/> Nastavení TCP/IP pro sítová zařízení nebylo nastaveno ručně. (Pokud je nastavení TCP/IP tiskárny nastaveno automaticky, zatímco nastavení TCP/IP pro ostatní sítová zařízení je provedeno ručně, může se síť tiskárny lišit od sítě pro ostatní zařízení.)</li> </ul> <p>Pokud po kontrole výše uvedených možností připojení stále nefunguje, zkuste následující možnosti.</p> <ul style="list-style-type: none"> <li><input type="checkbox"/> Nastavte síť na počítači, který je ve stejné ve stejné síti jako tiskárna, pomocí instalačního programu. Můžete ho spustit z následujícího webu. <a href="http://epson.sn">http://epson.sn</a> &gt; <b>Instalace</b></li> <li><input type="checkbox"/> Na přístupovém bodu, který používá typ zabezpečení WEP, můžete zaregistrovat několik hesel. Pokud je zaregistrováno několik hesel, zkontrolujte, zda je první zaregistrované heslo nastaveno na tiskárně.</li> </ul>

## b. Zprávy ohledně síťového prostředí

Zpráva	Řešení
*Bylo rozpoznáno více názvů sítě (SSID), které odpovídají vámi zadanému názvu sítě (SSID). Ověřte název sítě (SSID).	Na několika přístupových bodech může být nastaven stejný identifikátor SSID. Zkontrolujte nastavení na přístupových bodech a změňte identifikátor SSID.
Prostředí Wi-Fi je třeba vylepšit. Vypněte a znovu zapněte bezdrátový směrovač. Pokud se připojení nezlepší, prostudujte si dokumentaci k bezdrátovému směrovači.	Přesuňte tiskárnu blíž k přístupovému bodu, odstraňte mezi nimi překážky a potom zapněte přístupový bod. Pokud se stále nepřipojuje, podívejte se do dokumentace dodané s přístupovým bodem.
*Nelze připojit žádná další zařízení. Chcete-li přidat další zařízení, odpojte některé z připojených zařízení.	V režimu Wi-Fi Direct (jednoduchý přístupový bod) je možné současně připojit až čtyři počítače a chytrá zařízení. Chcete-li přidat další počítač nebo chytré zařízení, nejprve odpojte jedno z připojených zařízení.

## Související informace

- ➔ „Připojení k počítači“ na str. 24
- ➔ „Aplikace ke konfiguraci operací tiskárny (Web Config)“ na str. 148
- ➔ „Nelze se připojit ze zařízení i přes bezproblémová nastavení sítě“ na str. 173

## Tisk stavového listu sítě

Po vytisknutí můžete zkontrolovat podrobné informace o síti.

1. Vložte papír.
2. Na domovské obrazovce vyberte **Nastavení** a pak stiskněte tlačítko OK.
3. Vyberte **Nastavení sítě** a pak stiskněte tlačítko OK.
4. Vyberte **Stav sítě** a pak stiskněte tlačítko OK.
5. Stiskněte tlačítko ◀ nebo ▶, pak vyberte možnost **Vytisknout stavový list** pomocí tlačítka ▲ nebo ▼.

6. Stiskněte tlačítko .

Stavový list sítě se vytiskne.

---

## Výměna nebo přidání nových přístupových bodů

Pokud dojde z důvodu výměny přístupového bodu ke změně SSID, nebo byl přidán přístupový bod a došlo k vytvoření nového síťového prostředí, obnovte nastavení Wi-Fi.

### Související informace

➔ „Změna způsobu připojení k počítači“ na str. 36

---

## Změna způsobu připojení k počítači

Použijte instalační program a nové nastavení s jiným způsobem připojení.

- Nastavení z webu

Otevřete následující web a poté zadejte název produktu. Přejděte do části **Instalace** a začněte s nastavováním.

<http://epson.sn>

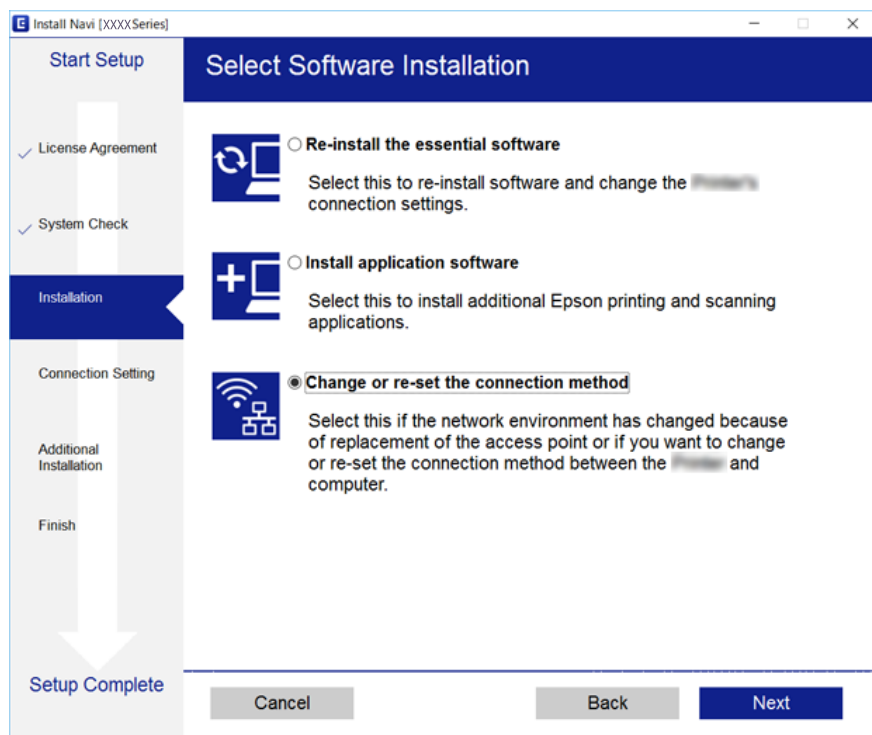
- Nastavení pomocí disku se softwarem (pouze pro modely, které se dodávají s tímto diskem a pro uživatele, kteří mají počítač s optickou jednotkou)

Vložte do počítače disk se softwarem a postupujte podle pokynů na obrazovce.

### Výběr změny způsobu připojení

Dodržujte pokyny na obrazovce, dokud se nezobrazí následující obrazovka.

Na obrazovce Vyberte instalaci softwaru vyberte možnost **Změnit nebo resetovat způsob připojení** a poté klikněte na tlačítko **Další**.



## Deaktivace sítě Wi-Fi z ovládacího panelu

Pokud odpojíte síť Wi-Fi, odpojí se připojení Wi-Fi.

1. Vyberte položku **Nastavení** na domovské obrazovce.
2. Vyberte položku **Nastavení sítě**.
3. Vyberte položku **Nastavení Wi-Fi**.
4. Vyberte položku **Vypnout Wi-Fi**.
5. Zkontrolujte zprávu a pak stiskněte tlačítko **Ano**.

## Odpojení připojení Wi-Fi Direct (Jednoduchý přístupový bod) z ovládacího panelu

### **Poznámka:**

*Je-li připojení Wi-Fi Direct (Jednoduchý přístupový bod) deaktivované, jsou všechny počítače a chytrá zařízení připojená k tiskárně pomocí připojení Wi-Fi Direct (Jednoduchý přístupový bod) odpojené. Pokud chcete odpojit konkrétní zařízení, odpojte místo tiskárny zařízení.*

1. Vyberte položku **Nastavení** na domovské obrazovce.

## Síťová nastavení

2. Vyberte položku **Nastavení sítě**.
3. Vyberte položku **Nastavení Wi-Fi**.
4. Vyberte položku **Nastavení Wi-Fi Direct**.
5. Vyberte položku **Vypnout Wi-Fi Direct**.
6. Zkontrolujte zprávu a pak stiskněte tlačítko **Ano**.

---

## Obnovení nastavení sítě z ovládacího panelu

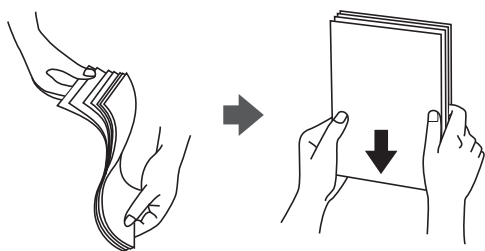
Veškeré nastavení sítě můžete obnovit na výchozí hodnoty.

1. Vyberte položku **Nastavení** na domovské obrazovce.
2. Vyberte položku **Obnovit výchozí nastavení > Nastavení sítě**.
3. Zkontrolujte zprávu a pak stiskněte tlačítko **Ano**.

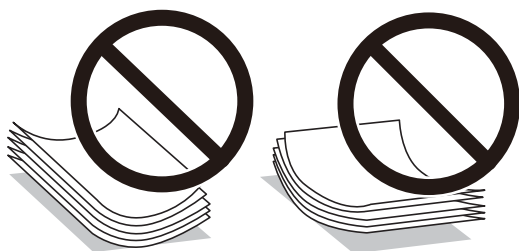
# Vkládání papíru

## Pokyny k manipulaci s papírem

- ❑ Přečtěte si pokyny dodávané s papírem.
- ❑ Před vložením papíru prolustujte rychlým pohybem mezi prsty a srovnejte okraje. Fotografickým papírem nelustujte ani jej neohýbejte. Mohlo by dojít k poškození tisknutelné strany.



- ❑ Je-li papír zvlněný, před vložením jej vyrovnejte nebo jej lehce prohněte v opačném směru. Při tisku na zvlněný papír může dojít ke vzpříčení papíru a šmouhám na výtisku.



- ❑ Nepoužívejte papír, který je zvlněný, roztržený, nastřížený, složený, vlhký, příliš silný, příliš tenký nebo papír, na kterém jsou nalepeny nálepky. Při používání tohoto typu papíru dochází k uvíznutí papíru v tiskárně a rozmazání výtisku.
- ❑ Před vložením prolustujte obálky rychlým pohybem mezi prsty a srovnejte okraje. Jsou-li naskládané obálky nafouknuté vzduchem, před vložením je stisknutím smáčknete.



- ❑ Nepoužívejte zvlněné nebo přeložené obálky. Při používání těchto obálek dochází k uvíznutí papíru a rozmazání výtisku.
- ❑ Nepoužívejte obálky s lepicími plochami na chlopních nebo obálky s okénky.
- ❑ Nepoužívejte obálky, které jsou příliš tenké a mohly by se během tisku zkroutit.

### Související informace

➔ „Specifikace tiskárny“ na str. 194

## Dostupný papír a kapacita

Společnost Epson doporučuje používat originální papír Epson, čímž dosáhnete vysoké kvality výtisků.

### Originální papír Epson

Název média	Formát	Kapacita vkládání (počet listů)			Oboustranný tisk	Tisk bez okrajů*1
		Kazeta na papír 1	Kazeta na papír 2	Zadní podávání papíru		
Epson Bright White Ink Jet Paper	A4	–	80*2	10	Automatický, ruční*3	–
Epson Ultra Glossy Photo Paper	A3	–	–	5	–	✓
	A4	–	20	5		
	10×15 cm (4×6 palců), 13×18 cm (5×7 palců)	20	20	5		
Epson Premium Glossy Photo Paper	A3	–	–	5	–	✓
	A4	–	20	5		
	10×15 cm (4×6 palců), 13×18 cm (5×7 palců) Širokoúhlý 16:9 (102×181 mm)	20	20	5		
Epson Premium Semigloss Photo Paper	A3	–	–	5	–	✓
	A4	–	20	5		
	10×15 cm (4×6 palců) 13×18 cm (5×7 palců)	20	20	5		
Epson Photo Paper Glossy	A3	–	–	5	–	✓
	A4	–	20	5		
	10×15 cm (4×6 palců), 13×18 cm (5×7 palců)	20	20	5		
Epson Matte Paper-Heavyweight	A3	–	–	5	–	✓
	A4	–	20	5		



## Vkládání papíru

Název média	Formát	Kapacita vkládání (počet listů)			Oboustranný tisk	Tisk bez okrajů <sup>*1</sup>
		Kazeta na papír 1	Kazeta na papír 2	Zadní podávání papíru		
Epson Double-Sided Matte Paper	A4	–	1	1	Ruční <sup>*3</sup>	✓
Epson Photo Quality Ink Jet Paper	A3	–	–	5	–	–
	A4	–	80	5		
Epson Iron-On Cool Peel Transfer Paper <sup>*4</sup>	A4	–	1	1	–	–

\*1 Tisk bez okrajů není k dispozici pro oboustranný tisk.

\*2 Při ručním oboustranném tisku můžete vložit až 30 listů papíru, které již mají jednu stranu potištěnou.

\*3 K dispozici je pouze zadní podávání papíru.

\*4 K dispozici je pouze tisk z počítače.

**Poznámka:**

Dostupnost papíru se liší podle oblasti. Aktuální informace o dostupnosti papíru ve vaší oblasti vám poskytne podpora společnosti Epson.

**Komerčně dostupný papír**

Název média	Formát	Kapacita vkládání (počet listů)			Oboustranný tisk	Tisk bez okrajů
		Kazeta na papír 1	Kazeta na papír 2	Zadní podávání papíru		
Kopírovací papír Obyčejný papír <sup>*1</sup>	A3, B4 <sup>*2</sup> , 8K (270 x 390 mm) <sup>*2</sup>	–	–	10	–	–
	Letter <sup>*2</sup> , A4, B5 <sup>*2</sup> , 16K (195 x 270 mm) <sup>*2</sup>	–	Až do čáry označené symbolem trojúhelníku na vodítku okraje. <sup>*3</sup>	10	Automatický, ruční <sup>*4</sup>	
	A5	–	Až do čáry označené symbolem trojúhelníku na vodítku okraje. <sup>*3</sup>	10	Ruční <sup>*4</sup>	
	Legal <sup>*2</sup> , 8,5 x 13 palců <sup>*2</sup>	–	1	10 <sup>*5</sup>	Ruční <sup>*4</sup>	
	A6 <sup>*2</sup>	20	20	10	Ruční <sup>*4</sup>	
	Definováno uživatelem <sup>*2</sup>	–	1 <sup>*6</sup>	1	Ruční <sup>*4</sup>	

## Vkládání papíru

Název média	Formát	Kapacita vkládání (počet listů)			Oboustranný tisk	Tisk bez okrajů
		Kazeta na papír 1	Kazeta na papír 2	Zadní podávání papíru		
Obálka *2	Obálka č. 10, obálka DL, obálka C6	–	10	5	–	–

\*1 Slot zadní podávání papíru použijte k vložení děrovaného papíru.

\*2 Je k dispozici pouze tisk z počítače nebo chytrého zařízení.

\*3 Při ručním oboustranném tisku můžete vložit až 30 listů papíru, které již mají jednu stranu potišťenou.

\*4 K dispozici je pouze zadní podávání papíru.

\*5 Při ručním oboustranném tisku můžete vložit 1 list papíru, který již má jednu stranu potišťenou.

\*6 K vložení papíru delšího než formát A4 použijte zadní podávání papíru.

## Související informace

➔ „Názvy dílů a funkcí“ na str. 16

➔ „Webové stránky technické podpory“ na str. 206

## Seznam typů papíru

Chcete-li při tisku dosáhnout optimálních výsledků, vyberte typ vhodný pro daný papír.

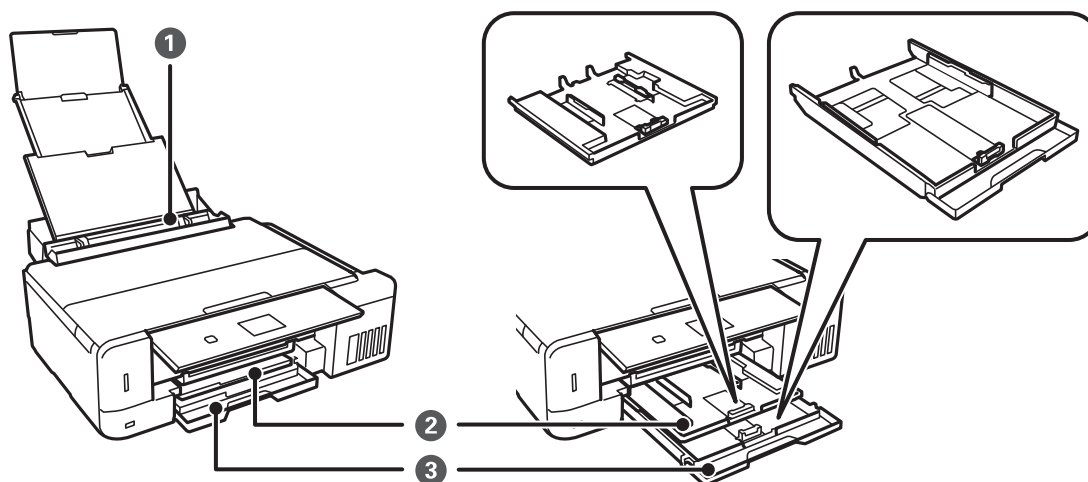
Název média	Typ média	
	Ovládací panel	Ovladač tiskárny, chytré zařízení*2
Epson Bright White Ink Jet Paper*1	Obyčejné papíry	obyčejný papír
Epson Ultra Glossy Photo Paper*1	Zcela lesklý	Epson Ultra Glossy
Epson Premium Glossy Photo Paper*1	Lesklý papír Premium	Epson Premium Glossy
Epson Premium Semigloss Photo Paper*1	Prem. Semigloss	Epson Premium Semigloss
Epson Photo Paper Glossy*1	Lesklý	Photo Paper Glossy
Epson Matte Paper-Heavyweight*1 Epson Double-Sided Matte Paper*1	Matný	Epson Matte
Epson Photo Quality Ink Jet Paper*1	Fotokvalita IJ	Epson Photo Quality Ink Jet
Epson Iron-On Cool Peel Transfer Paper	Obyčejné papíry*3	obyčejný papír
Obyčejný papír*1	Obyčejné papíry	obyčejný papír
Obálka	Obálka*3	Obálka

## Vkládání papíru

- \*1 Tyto typy papíru jsou kompatibilní s funkcí Exif Print a technologií PRINT Image Matching při tisku z ovladače tiskárny. Podrobnosti najdete v dokumentaci dodávané s digitálním fotoaparátem podporujícím funkci Exif Print nebo technologii PRINT Image Matching.
- \*2 V případě chytrých zařízení lze tyto typy médií vybírat při tisku pomocí Epson iPrint.
- \*3 Slouží pouze k uložení informací o papíru při vkládání papíru. Tisk z ovládacího panelu není k dispozici.

## Funkce zdroje papíru

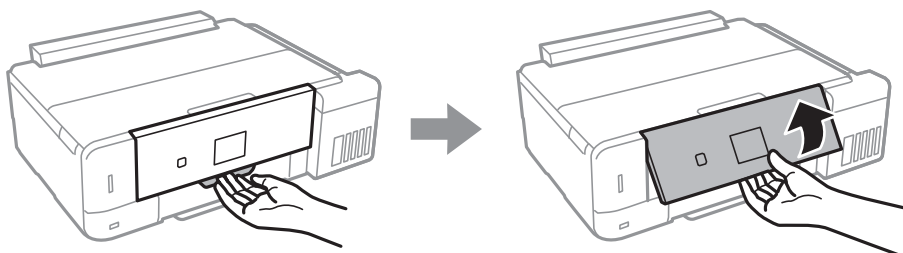
Tato tiskárna používá tři zdroje papíru. Podle náležitostí tisku vložte papír odpovídajícího formátu a typu.



1	Zadní podávání papíru	<ul style="list-style-type: none"> <li><input type="checkbox"/> Vkládat můžete více listů všech typů podporovaného papíru.</li> <li><input type="checkbox"/> Rovněž můžete vkládat děrovaný papír, který nelze vložit do kazety na papír.</li> </ul>
2	Kazeta na papír 1	<ul style="list-style-type: none"> <li><input type="checkbox"/> Vložit můžete i více listů fotografického papíru malého formátu.</li> <li><input type="checkbox"/> Pokud vložíte stejný papír do kazet kazeta na papír 1 a kazeta na papír 2 a v nastaveních tisku zadáte nastavení <b>Zdroj papíru</b> na hodnotu <b>Kazeta 1 &gt; Kazeta 2</b>, bude tiskárna automaticky podávat papír z kazety kazeta na papír 2, když dojde papír v kazetě kazeta na papír 1.</li> </ul>
3	Kazeta na papír 2	Doporučujeme vložit obyčejný papír velikosti A4, protože ten je často používán.

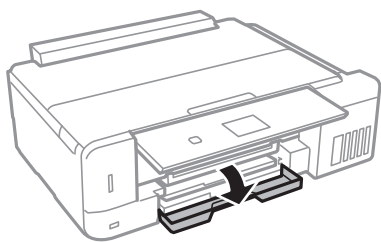
## Vkládání papíru do Kazeta na papír 1


1. Zvedněte ovládací panel.

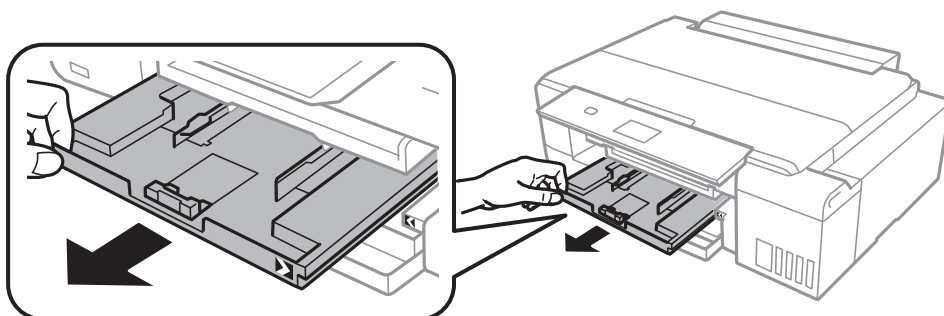


## Vkládání papíru

- Po vysunutí výstupního zásobníku zkontrolujte, zda se na něm nenachází papír a zavřete jej zatlačením rukou.
- Otevřete přední kryt.



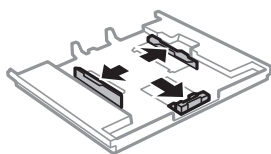
- Zkontrolujte, zda tiskárna není v provozu, a poté vytáhněte kazetu kazeta na papír 1. Kazeta na papír 1 má značku pro zarovnání , která umožňuje jeho snadné vyhledání.



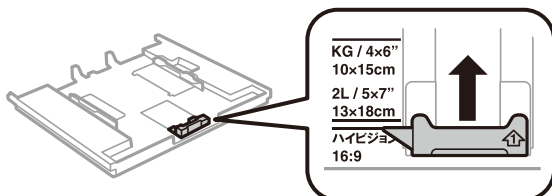
**Důležité:**

*Pokud je kazeta na papír 1 příliš daleko v tiskárně, vypněte a znovu zapněte tiskárnu.*

- Posuňte vodítka okrajů do maximální polohy.

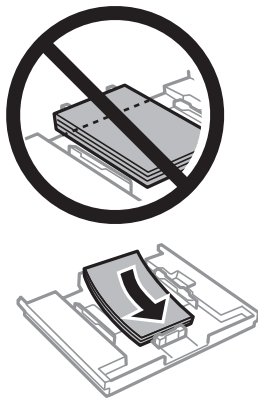


- Posuňte vodítko předního okraje na velikost papíru, který chcete použít.



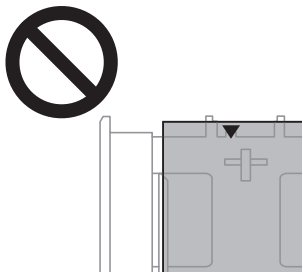
## Vkládání papíru

7. Vložte papír stranou určenou pro tisk směrem dolů k vodítku předního okraje.



**!** **Důležité:**

- Papír nesmí přesahovat symbol trojúhelníku na konci zásobníku.

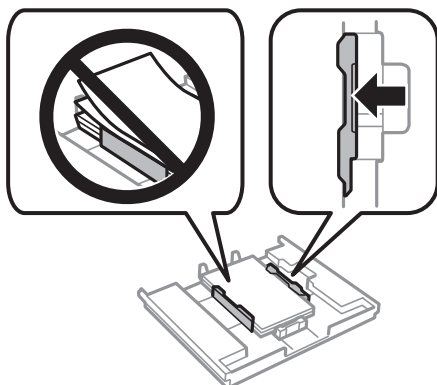


- Nevkládejte více, než je uvedený maximální počet listů pro papír. Nevkládejte papír nad čáru označenou symbolem trojúhelníku na vodítku okraje.



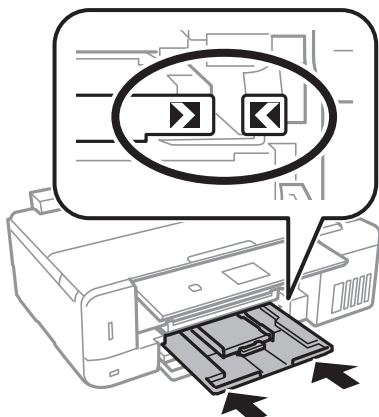
- Do kazety nevkładejte různé typy papíru.

8. Posuňte pravé vodítko okraje k okraji papíru.



## Vkládání papíru

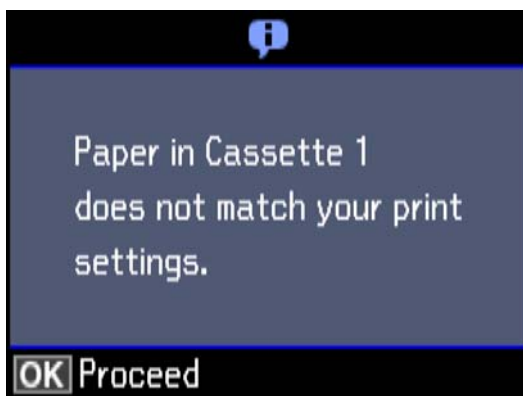
9. Vložte kazeta na papír 1. Vyrovnajte značky zarovnání na tiskárně a zásobníku.



10. Zkontrolujte nastavení velikosti a typu papíru zobrazená na ovládacím panelu. Chcete-li tato nastavení použít, vyberte volbu **Potvrdit** pomocí tlačítka ▲ nebo ▼, stiskněte tlačítko OK a potom přejděte na krok 12. Chcete-li tato nastavení změnit, vyberte volbu **Změnit** pomocí tlačítka ▲ nebo ▼, stiskněte tlačítko OK a potom přejděte na další krok.

**Poznámka:**

- Pokud je povolena funkce **Upozornění nast. pap.** v nabídce **Funkce průvodce**, v případě, že se zaregistrované nastavení formátu a typu papíru liší od nastavení tisku, zobrazí se zpráva.



- Obrazovka nastavení papíru se nezobrazí, pokud jste zakázali funkci **Konfigurace papíru** v následujících nabídkách. Přejděte ke kroku 12. V takovém případě nelze tisknout ze zařízení iPhone nebo iPad pomocí funkce AirPrint.

*Nastavení > Nastavení tiskárny > Nastavení zdroje papíru > Konfigurace papíru*

11. Na obrazovce nastavení velikosti papíru vyberte stiskem tlačítka ▲ nebo ▼ velikost papíru a potom stiskněte tlačítko OK. Na obrazovce nastavení typu papíru vyberte stejným způsobem typ papíru a potom stiskněte tlačítko OK. Zkontrolujte nastavení a pak stiskněte tlačítko OK.

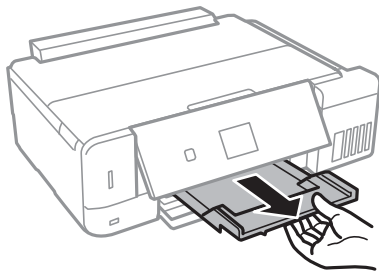
**Poznámka:**

Obrazovku nastavení velikosti a typu papíru lze rovněž zobrazit výběrem zdroje papíru v následujících nabídkách.

*Nastavení > Nastavení tiskárny > Nastavení zdroje papíru > Nastavení papíru*

## Vkládání papíru

12. Vysuňte výstupní zásobník.

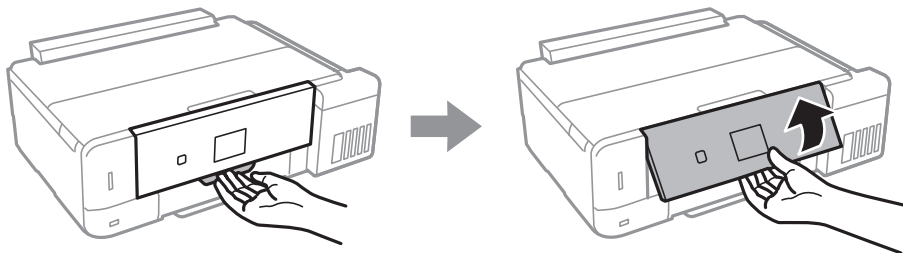


### Související informace

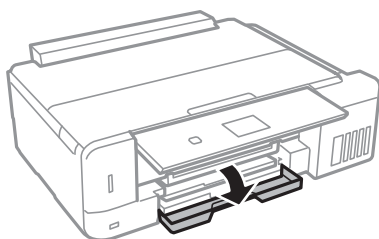
- ➔ „Pokyny k manipulaci s papírem“ na str. 39
- ➔ „Dostupný papír a kapacita“ na str. 40
- ➔ „Možnosti nabídky pro volbu Nastavení tiskárny“ na str. 142
- ➔ „Možnosti nabídky pro volbu Funkce průvodce“ na str. 146

## Vkládání papíru do Kazeta na papír 2

1. Zvedněte ovládací panel.

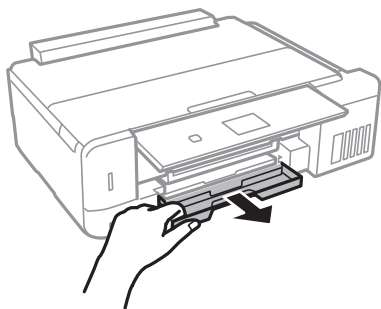


2. Po vysunutí výstupního zásobníku zkontrolujte, zda se na něm nenachází papír a zavřete jej zatlačením rukou.
3. Otevřete přední kryt.

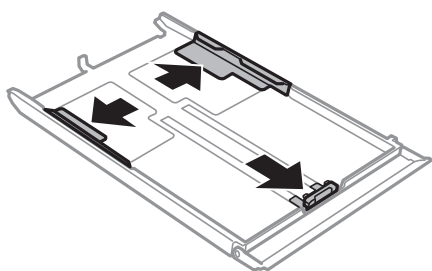


## Vkládání papíru

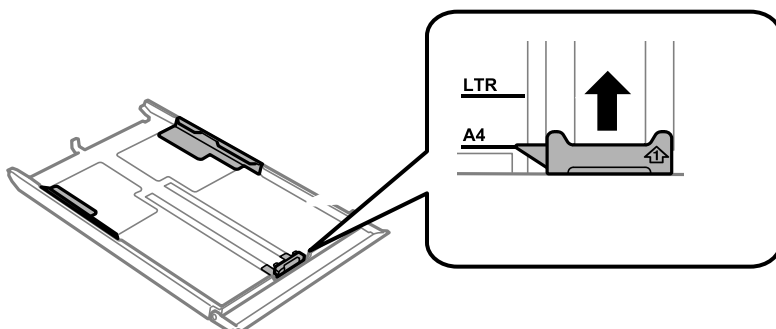
4. Zkontrolujte, zda tiskárna není v provozu, a poté vytáhněte kazetu kazeta na papír 2.



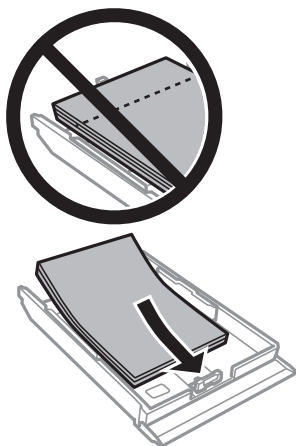
5. Posuňte vodítka okrajů do maximální polohy.



6. Posuňte vodítko předního okraje na velikost papíru, který chcete použít.



7. Vložte papír stranou určenou pro tisk směrem dolů k vodítku předního okraje.

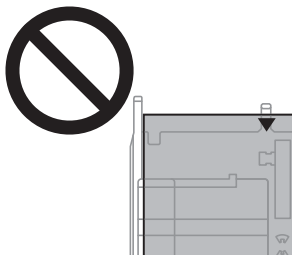




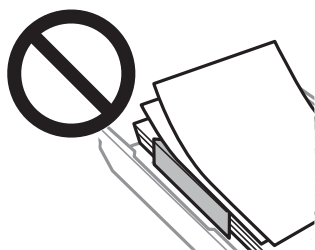
## Vkládání papíru

**!** **Důležité:**

- ❑ *Papír nesmí přesahovat symbol trojúhelníku na konci zásobníku.*

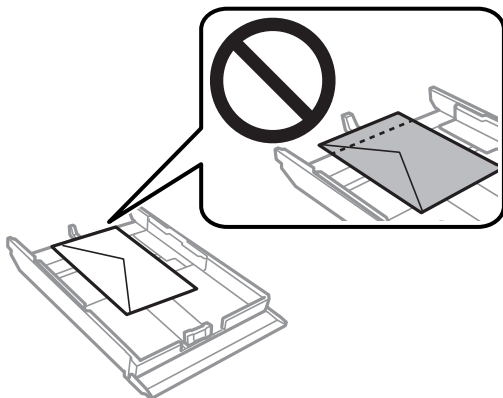


- ❑ *Nevkládejte více, než je uvedený maximální počet listů pro papír. Obyčejný papír nezakládejte nad čáru vyznačenou symbolem trojúhelníku na vodítku okraje.*



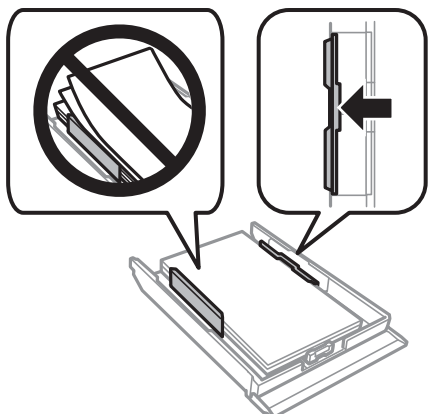
- ❑ *Do kazety nevkładejte různé typy papíru.*

- ❑ **Obálky**

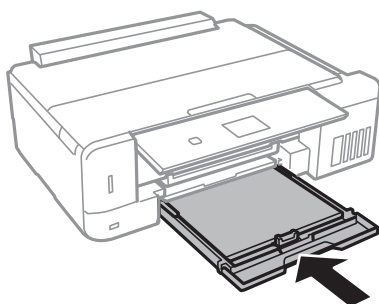


## Vkládání papíru

8. Posuňte pravé vodítko okraje k okraji papíru.



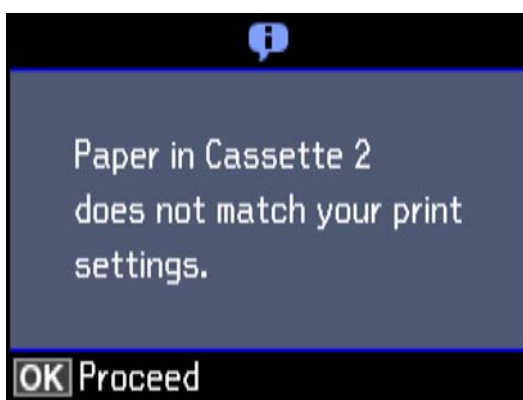
9. Vložte kazeta na papír 2.



10. Zkontrolujte nastavení velikosti a typu papíru zobrazená na ovládacím panelu. Chcete-li tato nastavení použít, vyberte volbu **Potvrdit** pomocí tlačítka ▲ nebo ▼, stiskněte tlačítko OK a potom přejděte na krok 12. Chcete-li tato nastavení změnit, vyberte volbu **Změnit** pomocí tlačítka ▲ nebo ▼, stiskněte tlačítko OK a potom přejděte na další krok.

**Poznámka:**

- ❑ Pokud je povolena funkce **Upozornění nast. pap.** v nabídce **Funkce průvodce**, v případě, že se zaregistrované nastavení formátu a typu papíru liší od nastavení tisku, zobrazí se zpráva.



- ❑ Obrazovka nastavení papíru se nezobrazí, pokud jste zakázali **Konfigurace papíru** v následující nabídce. Přejděte ke kroku 12. V takovém případě nelze tisknout ze zařízení iPhone nebo iPad pomocí funkce AirPrint.

**Nastavení > Nastavení tiskárny > Nastavení zdroje papíru > Konfigurace papíru**

## Vkládání papíru

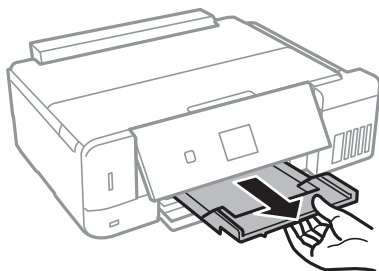
11. Na obrazovce nastavení velikosti papíru vyberte stiskem tlačítka ▲ nebo ▼ velikost papíru a potom stiskněte tlačítko OK. Na obrazovce nastavení typu papíru vyberte stejným způsobem typ papíru a potom stiskněte tlačítko OK. Zkontrolujte nastavení a pak stiskněte tlačítko OK.

**Poznámka:**

Obrazovku nastavení velikosti a typu papíru lze rovněž zobrazit výběrem zdroje papíru v následujících nabídkách.

**Nastavení > Nastavení tiskárny > Nastavení zdroje papíru > Nastavení papíru**

12. Vysuňte výstupní zásobník.

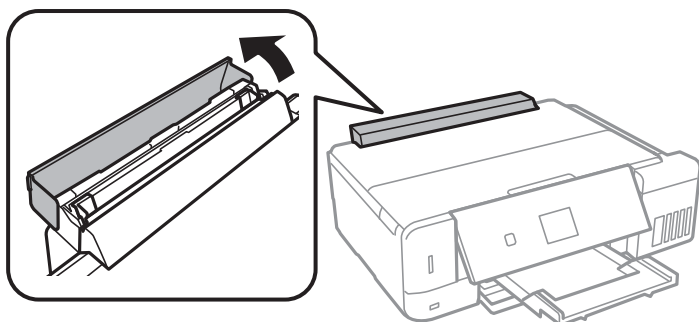


### Související informace

- ➔ „Pokyny k manipulaci s papírem“ na str. 39
- ➔ „Dostupný papír a kapacita“ na str. 40
- ➔ „Možnosti nabídky pro volbu Nastavení tiskárny“ na str. 142
- ➔ „Možnosti nabídky pro volbu Funkce průvodce“ na str. 146

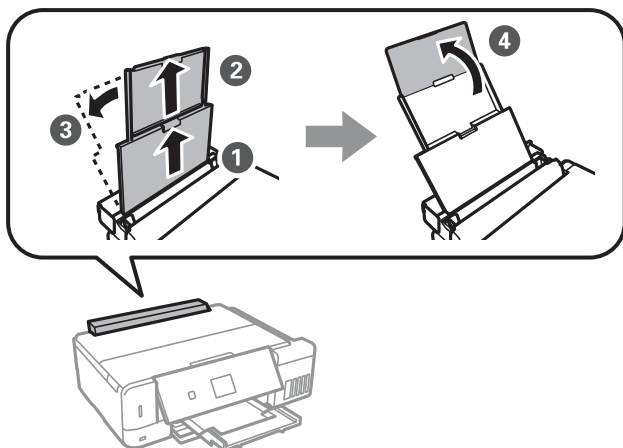
## Vkládání papíru do Zadní podávání papíru

1. Otevřete slot krytka podavače.

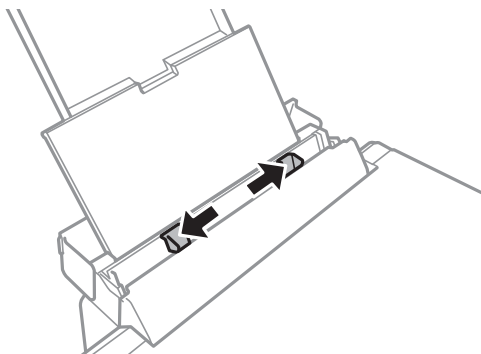


## Vkládání papíru

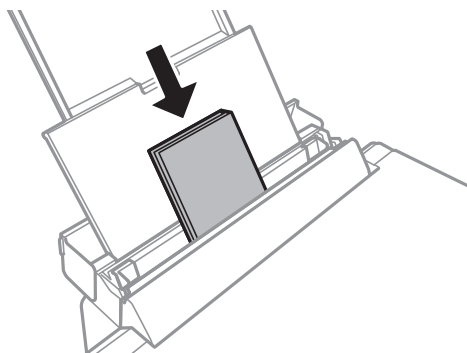
2. Vysuňte podporu papíru a potom ji sklopte dozadu.



3. Posuňte vodítka okrajů.



4. Vložte papír do středu zadní podávání papíru, tisknutelnou stranou nahoru.

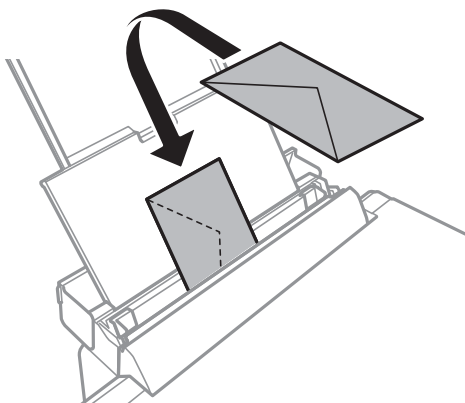


**Důležité:**

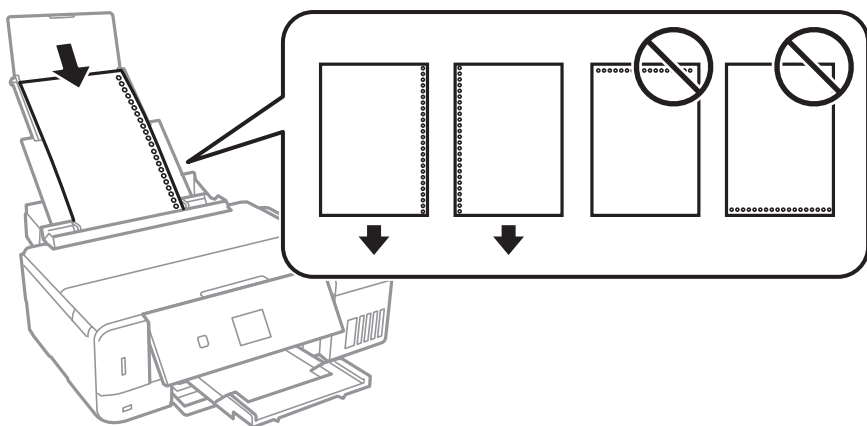
*Nevkládejte více, než je uvedený maximální počet listů pro papír.*

## Vkládání papíru

### ❑ Obálka



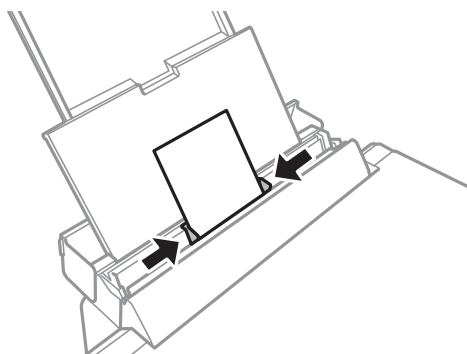
### ❑ Děrovaný papír



**Poznámka:**

- ❑ Vložte jeden list papíru s vázacími otvory nalevo nebo napravo.
- ❑ Upravte tiskovou pozici souboru, aby nedošlo k tisku přes otvory.

5. Posuňte vodítka okrajů k okrajům papíru.



## Vkládání papíru

6. Zkontrolujte nastavení velikosti a typu papíru zobrazená na ovládacím panelu. Chcete-li tato nastavení použít, vyberte volbu **Potvrdit** pomocí tlačítka ▲ nebo ▼, stiskněte tlačítko OK a potom přejděte na krok 8. Chcete-li tato nastavení změnit, vyberte volbu **Změnit** pomocí tlačítka ▲ nebo ▼, stiskněte tlačítko OK a potom přejděte na další krok.

**Poznámka:**

- ❑ Pokud je povolena funkce **Upozornění nast. pap.** v nabídce **Funkce průvodce**, v případě, že se zaregistrované nastavení formátu a typu papíru liší od nastavení tisku, zobrazí se zpráva.
- ❑ Obrazovka nastavení papíru se nezobrazí, pokud jste zakázali funkci **Konfigurace papíru** v následujících nabídkách. Přejděte ke kroku 8. V takovém případě nelze tisknout ze zařízení iPhone nebo iPad pomocí funkce AirPrint.

*Nastavení > Nastavení tiskárny > Nastavení zdroje papíru > Konfigurace papíru*

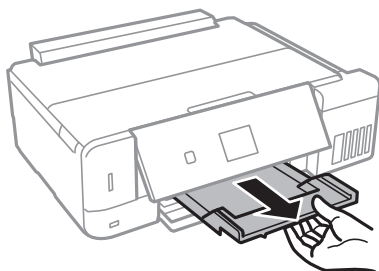
7. Na obrazovce nastavení velikosti papíru vyberte stiskem tlačítka ▲ nebo ▼ velikost papíru a potom stiskněte tlačítko OK. Na obrazovce nastavení typu papíru vyberte stejným způsobem typ papíru a potom stiskněte tlačítko OK. Zkontrolujte nastavení a pak stiskněte tlačítko OK.

**Poznámka:**

Obrazovku nastavení velikosti a typu papíru lze rovněž zobrazit výběrem zdroje papíru v následujících nabídkách.

*Nastavení > Nastavení tiskárny > Nastavení zdroje papíru > Nastavení papíru*

8. Vysuňte výstupní zásobník.



**Poznámka:**

Zbývající papír vraťte do obalu. Ponecháte-li papír v tiskárně, může se papír zkroutit nebo se může zhoršit kvalita tisku.

### Související informace

- ➔ „Pokyny k manipulaci s papírem“ na str. 39
- ➔ „Dostupný papír a kapacita“ na str. 40

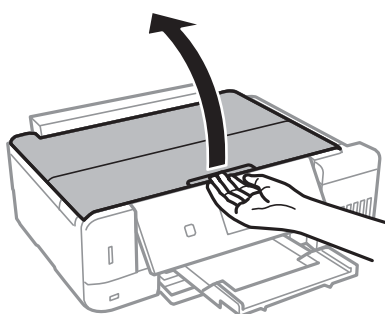
# Vkládání originálů

## Vkládání předloh na Sklo skeneru

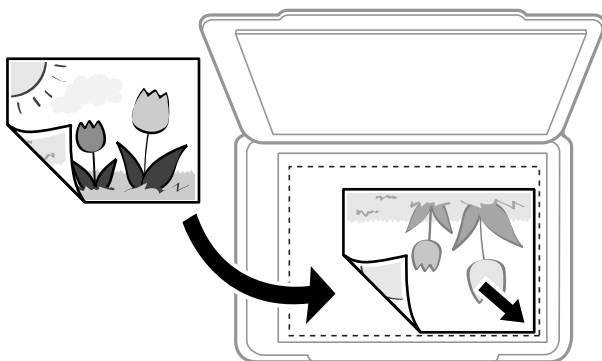

**Důležité:**

*Při vkládání objemných předloh (např. knih) zkontrolujte, zda přímo na sklo skeneru nesvítí vnější světlo osvětlení.*

1. Otevřete víko dokumentů.



2. Odstraňte prach nebo skvrny ze skla skeneru.
3. Umístěte předlohu směrem dolů a posuňte ji k rohové značce.


**Poznámka:**

*Oblast ve vzdálenosti 1,5 mm od okrajů skla skeneru nebude skenována.*

4. Opatrně zavřete víko.


**Důležité:**

*Na sklo skeneru nebo víko dokumentů příliš netlačte. Mohlo by dojít k jejich poničení.*

5. Po dokončení skenování odeberte předlohy.

**Poznámka:**

*Pokud bude sklo skeneru v kontaktu s předlohami delší dobu, mohou se k povrchu skla přichytit.*

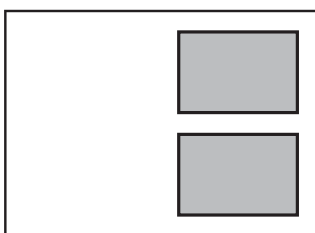
## Jak vkládat různé předlohy

### Umístění fotografií při kopírování

Současně můžete vložit více fotografií a vytvořit z nich jednotlivě kopie. Fotografie musí být větší než 30 × 40 mm. Umístěte fotografii 5 mm od rohové značky na skle skeneru a ponechte mezi fotografiemi mezeru 5mm. Můžete umístit několik fotografií různých velikostí současně.

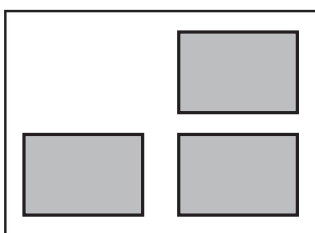
#### Při umísťování dvou fotografií

Maximální velikost: 13×18 cm (5×7 palců)



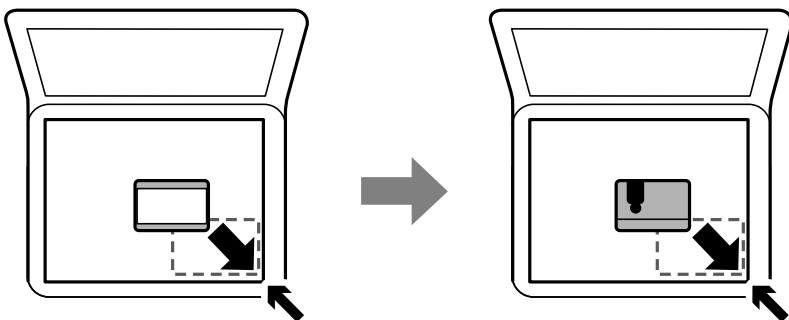
#### Při umísťování tří fotografií

Maximální velikost: 13×18 cm (5×7 palců)



### Umístění průkazu při kopírování

Průkaz umístěte 5 mm od středové značky skla skeneru.

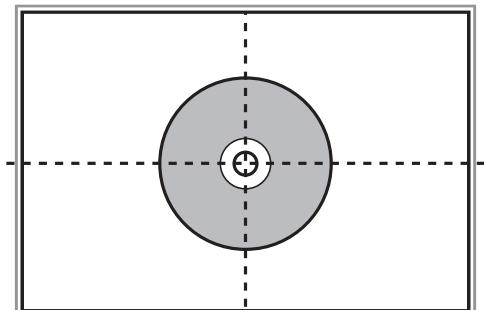




## Vkládání originálů

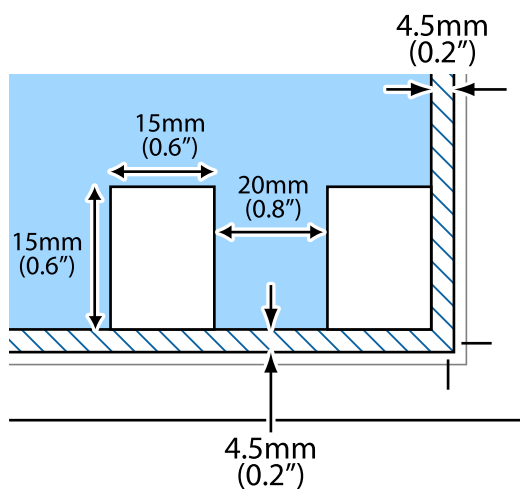
## Vložení disku CD/DVD při kopírování štítků

Umístěte disk CD/DVD do středu skla skeneru. Neumístíte-li disk CD/DVD přesně na střed, polohování se nastaví automaticky.



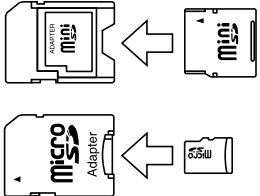

## Vkládání více fotografií najednou ke skenování

Můžete skenovat více fotografií najednou a ukládat každý snímek do **Režim fotografie** v Epson Scan 2, pokud vyberete **Miniatura** ze seznamu nahoře v okně s náhledem. Umístěte fotografie 4,5 mm od vodorovného a svislého okraje skla skeneru a umístěte je nejméně 20 mm od sebe. Fotografie by měly být větší než 15 × 15 mm.



# Vložení paměťové karty

## Podporované paměťové karty

	miniSD* miniSDHC* microSD* microSDHC* microSDXC*
	SD SDHC SDXC

\* Paměťovou kartu zasuňte pomocí připojeného adaptéru. Neučinite-li tak, karta může uvíznout.

### Související informace

➔ [„Specifikace podporovaných paměťových karet“ na str. 198](#)

## Vložení a vyjmutí paměťové karty

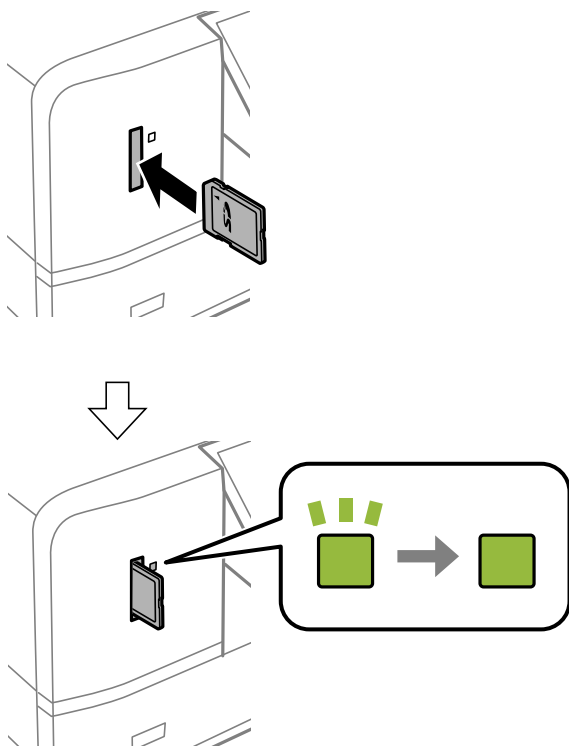
1. Vložte paměťovou kartu do tiskárny.

Tiskárna začne načítat data, přičemž kontrolka bliká. Po dokončení načítání přestane kontrolka blikat a zůstane svítit.

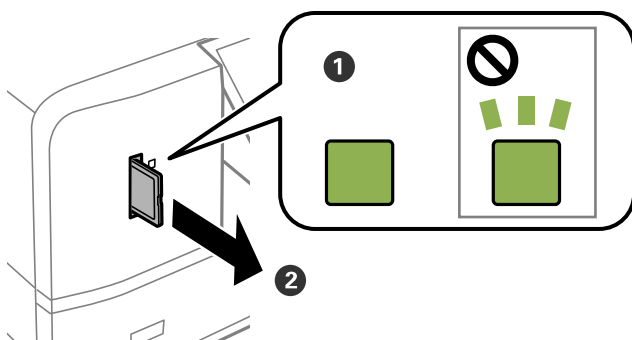
## Vložení paměťové karty

**!** *Důležité:*

- Paměťovou kartu zasuňte rovně do tiskárny.
- Karta by neměla být zcela zasunuta. Nepokoušejte se kartu zasunout do slotu násilím až na doraz.



2. Po dokončení práce s paměťovou kartou zkontrolujte, zda kontrolka neblinká, a poté kartu vyjměte.



**!** *Důležité:*

*Vyjmete-li paměťovou kartu, když kontrolka bliká, může dojít ke ztrátě dat na paměťové kartě.*

**Poznámka:**

*Přístupujete-li k paměťové kartě z počítače, je nutné odebrat vyměnitelné zařízení pomocí příslušné funkce v počítači.*

### Související informace

➔ [„Přístup k paměťové kartě z počítače“ na str. 205](#)

# Vložení disku CD/DVD pro tisk

---

## Potisknutelné disky CD/DVD

Můžete tisknout na kruhové 12cm disky CD/DVD označené jako vhodné pro tisk, například „tisk na povrch štítku“ nebo „určeno k potisku inkoustovými tiskárnami“.

Můžete také tisknout na disky Blu-ray™.

## Pokyny k manipulaci s disky CD/DVD

- Další informace k manipulaci s disky CD/DVD či k zápisu dat najdete v dokumentaci dodávané k diskům.
- Na disky CD/DVD netiskněte, dokud na ně nezapišete data. Pokud tak učiníte, může kvůli otiskům prstů, nečistotám nebo škrábancům na povrchu disku dojít k chybám při zápisu dat.
- V závislosti na typu disku CD/DVD nebo tiskových datech může dojít k rozmazání inkoustu. Zkuste vytvořit zkušební tisk na náhradním disku CD/DVD. Vyčkejte jeden celý den a poté zkontrolujte potištěný povrch.
- V porovnání s tiskem na originální papír Epson se hustota tisku snižuje, aby se zabránilo rozmazání inkoustu na disku CD/DVD. Upravte hustotu tisku podle potřeby.
- Nechte potištěné disky CD/DVD po dobu nejméně 24 hodin schnout, přičemž je nevystavujte přímému slunečnímu záření. Nepokládejte disky CD/DVD na sebe ani je nezasunujte do zařízení, dokud nebudou úplně suché.
- Je-li potištěný povrch lepkavý i po zaschnutí, snižte hustotu tisku.
- Pokusíte-li se stejný disk CD/DVD opětovně přetisknout, kvalita tisku se nemusí zlepšit.
- Dojde-li k náhodnému potištění zásobníku disků CD/DVD nebo vnitřní průhledné přihrádky, okamžitě inkoust setřete.
- V závislosti na nastavení oblasti tisku může dojít ke znečištění disku CD/DVD či zásobníku disků CD/DVD. Konfigurujte nastavení pro tisk na potisknutelné oblasti.
- Můžete nastavit rozsah tisku na disk CD/DVD na minimálně 18 mm pro vnitřní průměr a maximálně 120 mm pro vnější průměr. V závislosti na nastavení se může inkoust na disku CD/DVD nebo zásobníku rozmazat. Proveďte nastavení pro disk CD/DVD, který chcete potisknout.

### Související informace

➔ [„Oblast tisku pro disk CD/DVD“ na str. 195](#)

## Vložení a vyjmutí disku CD/DVD

Při tisku nebo kopírování disku CD/DVD jsou na ovládacím panelu zobrazeny pokyny s informacemi o tom, kdy je nutné vložit disk CD/DVD. Postupujte podle pokynů na obrazovce.

### Související informace

➔ [„Tisk fotografií z paměťové karty na štítek disku CD/DVD“ na str. 63](#)

## Vložení disku CD/DVD pro tisk

➔ „Kopírování na štítek disku CD/DVD“ na str. 105

# Tisk

## Tisk z ovládacího panelu

### Tisk fotografií výběrem z paměťové karty

1. Vložte papír do tiskárny.
2. Vložte paměťovou kartu do tiskárny.



**Důležité:**

Před dokončením tisku nevyjímejte paměťovou kartu.

**Poznámka:**

- Vyjměte paměťovou kartu při tisku z externího paměťového zařízení, jako je např. pevný disk nebo USB flash disk.
- Máte-li na paměťové kartě 1000 fotografií nebo více, fotografie budou automaticky rozděleny do skupin obsahujících maximálně 999 fotografií a zobrazí se obrazovka výběru skupiny. Vyberte skupinu obsahující fotografie, které chcete vytisknout.

3. Tlačítkem ◀ nebo ▶ vyberte na domovské obrazovce možnost **Tisknout fotografie** a poté stiskněte tlačítko OK.
4. Vyberte fotografii stiskem tlačítka ◀ nebo ▶ a potom stiskem tlačítka – nebo + nastavte počet kopií. Při tisku více než jedné fotografie opakujte tento postup.

**Poznámka:**

Následující nabídky, které se zobrazí po stisknutí tlačítka ▼, slouží na pomoc se snadným výběrem fotografií, když jich máte na paměťové kartě příliš hodně.

- Procházet: pomocí nabídky **Procházet podle data** rozřídíte fotografie podle data a pak současně vyberte všechny fotografie stejného data.
- Režim zobrazení: pomocí nabídky **9 na list** zobrazíte na obrazovce devět fotografií.

5. Stiskem tlačítka ▼ zobrazte nabídku a poté zvolte možnost **Nastavení tisku** stiskem tlačítka ▲ nebo ▼. Následně stiskněte tlačítko OK.

**Poznámka:**

Chcete-li oříznout část fotografie, vyberte volbu **Oříznout/zvětšit**. Stiskem tlačítka ▲, ▼, ◀ nebo ▶ přesuňte rámeček nad oblast, kterou chcete oříznout, a poté stiskněte tlačítko – nebo +, čímž změníte velikost rámečku. Stiskem tlačítka ⬆ rámeček otočíte.

6. Pomocí tlačítka ▲ nebo ▼ vyberte položky nastavení jako velikost papíru a typ papíru a změňte je pomocí tlačítka ◀ nebo ▶.
7. Stiskněte tlačítko ⬄.

**Související informace**

- ➔ „Vkládání papíru do Kazeta na papír 2“ na str. 47
- ➔ „Vkládání papíru do Kazeta na papír 2“ na str. 47
- ➔ „Vkládání papíru do Zadní podávání papíru“ na str. 51
- ➔ „Seznam typů papíru“ na str. 42
- ➔ „Vložení paměťové karty“ na str. 58
- ➔ „Možnosti nabídky pro tisk z ovládacího panelu“ na str. 72

**Tisk fotografií z paměťové karty na štítek disku CD/DVD**

Můžete vybrat fotografie uložené na paměťové kartě, které vytisknete na štítek disku CD/DVD.


**Důležité:**

- Před tiskem na disk CD/DVD si přečtěte pokyny k manipulaci s disky CD/DVD.
- Nevkládejte disky do zásobníku disků CD/DVD, pokud tiskárna právě pracuje. Mohlo by dojít k poškození tiskárny.
- Nevkládejte disky do zásobníku disků CD/DVD, dokud k tomu nebudete vyzváni. Jinak vznikne chyba a dojde k vysunutí disku CD/DVD.

1. Vložte paměťovou kartu do tiskárny.

**Důležité:**

Před dokončením tisku nevyjímejte paměťovou kartu.

2. Stiskněte tlačítko , tlačítkem ▲ nebo ▼ vyberte možnost **Tisk na CD/DVD** a poté stiskněte tlačítko OK.

3. Stiskem tlačítka ◀ nebo ▶ vyberte rozvržení a poté stiskněte tlačítko OK.

Můžete vybrat možnost **CD/DVD, 1 na list**, **CD/DVD, 4 na list** nebo **CD/DVD, různé**.

4. Provedte jednu z následujících akcí.

- Pokud vyberete možnost **CD/DVD, 1 na list** nebo **CD/DVD, různé**, zkontrolujte obrazovku a poté stiskněte tlačítko OK.
- Pokud vyberete možnost **CD/DVD, 4 na list**, vyberte tlačítkem ▲ nebo ▼ položku **Automatické uspořádání** nebo **Umístit fotografie ručně** a poté stiskněte tlačítko OK.

5. Provedte jednu z následujících akcí.

- Pokud nastavíte možnost **CD/DVD, 4 na list** na hodnotu **CD/DVD, 1 na list**, **CD/DVD, různé** nebo **Automatické uspořádání**, vyberte tlačítkem ◀ nebo ▶ fotografie, které chcete vytisknout, nastavte pomocí tlačítka – nebo + počet kopií a poté stiskněte tlačítko OK.

## Tisk

- ❑ Pokud nastavíte položku **CD/DVD, 4 na list** na hodnotu **Umístit fotografie ručně**, zobrazte tlačítkem ◀ nebo ▶ fotografií, kterou chcete vytisknout, tlačítkem ▲ nebo ▼ vyberte možnost **Umístit tuto fotografii** a poté stiskněte tlačítko OK. Chcete-li ponechat prázdnou mezeru, vyberte stiskem tlačítka ▲ nebo ▼ možnost **Ponechat prázdné** a poté stiskněte tlačítko OK.

**Poznámka:**

- ❑ Počet dostupných kopií se zobrazí v horní části obrazovky, kde můžete vybrat fotografie určené k tisku a počet kopií. Fotografie můžete vybírat až do okamžiku, kdy se zobrazí 0.
- ❑ Pokud chcete oříznout část fotografie, stiskněte tlačítko ▼ a pak vyberte volbu **Oříznout/zvětšit** pomocí tlačítka ▲ nebo ▼. Stiskem tlačítka ▲, ▼, ◀ nebo ▶ přesuňte rámeček nad oblast, kterou chcete oříznout, a poté stiskněte tlačítko – nebo +, čímž změníte velikost rámečku.

6. Zkontrolujte obrazovku a potom stiskněte tlačítko OK.
7. Nastavte vnější průměr stiskem tlačítka ◀ nebo ▶, nastavte vnitřní průměr stiskem tlačítka ▲ nebo ▼ a poté stiskněte tlačítko OK.

**Poznámka:**

V krocích po 1 mm můžete nastavit jako vnější průměr hodnoty 114–120 mm a 18–46 mm jako vnitřní průměr.

8. Vyberte možnost **Tisk na CD/DVD** stiskem tlačítka ▲ nebo ▼ a stiskněte tlačítko OK.

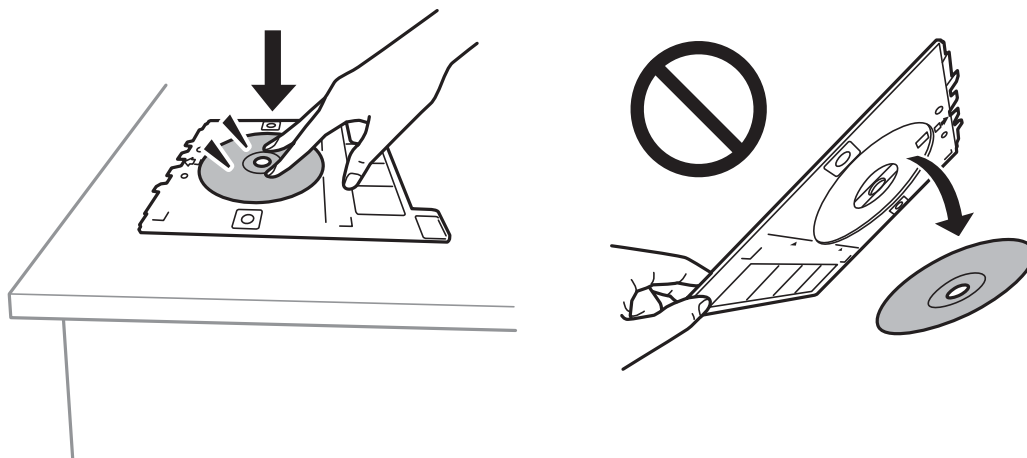
**Poznámka:**

V případě zkušebního tisku vyberte tlačítkem ▲ nebo ▼ možnost **Zkušební tisk na papír A4** a poté vložte do kazety kazeta na papír obyčejný papír formátu A4. Před tiskem na štítek disku CD/DVD můžete zkontrolovat obrázek výtisku.

9. Na obrazovce se zobrazí zpráva informující, že se tiskárna připravuje. Poté budete vyzváni k vložení disku CD/DVD. Stiskněte tlačítko ▼, zkontrolujte pokyny a vložte disk CD/DVD.

**! Důležité:**


Vložte disk CD/DVD do zásobníku disků CD/DVD tisknutelnou stranou nahoru. Zatlačte střed disku CD/DVD a pevně disk upevněte do zásobníku disků CD/DVD. V opačném případě by mohl disk CD/DVD ze zásobníku vypadnout. Zásobník otočte a ujistěte se, zda je disk CD/DVD pevně usazen.

**Poznámka:**

Při vkládání zásobníku do tiskárny můžete cítit slabé tření. To je v pořádku, pokračujte a zastrčte zásobník ve vodorovném směru.



## Tisk

10. Stiskněte tlačítko OK a na obrazovce se zobrazí zpráva informující, že je tiskárna připravena. Poté stiskněte tlačítko OK.
11. Stiskněte tlačítko .
12. Po dokončení tisku se automaticky vysune zásobník disků CD/DVD. Vyjměte zásobník disků CD/DVD z tiskárny a poté vyjměte disk CD/DVD.

**Důležité:**

Po dokončení tisku se ujistěte, zda jste vyjmuli zásobník disků CD/DVD. Pokud zásobník neodstraníte a vypnete nebo zapnete tiskárnu nebo spustíte čištění hlavy, tisková hlava udeří do zásobníku disků CD/DVD a může způsobit poruchu tiskárny.

13. Vložte zásobník disků CD/DVD do spodní části tiskárny.

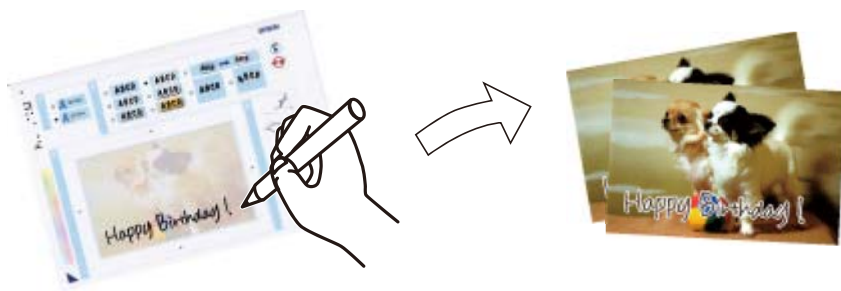
**Související informace**

- ➔ „Pokyny k manipulaci s disky CD/DVD“ na str. 60
- ➔ „Vložení paměťové karty“ na str. 58
- ➔ „Vložení a vyjmutí disku CD/DVD“ na str. 60
- ➔ „Možnosti nabídky pro tisk z ovládacího panelu“ na str. 72

**Tisk fotografií z paměťové karty s ručně psanými poznámkami**

Můžete tisknout fotografie uložené na paměťové kartě s ručně psaným textem nebo kresbami. Můžete tak vytvořit originální pohlednice, např. novoročenky či přání k narozeninám.

Nejprve vyberte fotografii a vytiskněte šablonu na obyčejný papír. Napište nebo nakreslete něco na šablonu a pak šablonu naskenujte pomocí tiskárny. Následně můžete tisknout fotografie s osobními poznámkami a kresbami.



1. Vložte paměťovou kartu do tiskárny.

**Důležité:**

Před dokončením tisku nevyjímejte paměťovou kartu.

2. Tlačítkem ◀ nebo ▶ vyberte na domovské obrazovce možnost **Další funkce** a poté stiskněte tlačítko OK.
3. Vyberte možnost **Tisk fotopohlednice** stiskem tlačítka ▲ nebo ▼ a poté stiskněte tlačítko OK.

## Tisk

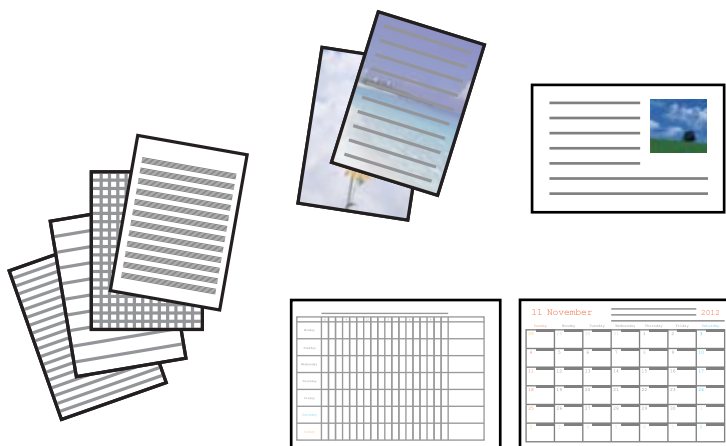
4. Vyberte možnost **Vybrat foto a tisknout šablonu** stiskem tlačítka ▲ nebo ▼ a poté stiskněte tlačítko OK.
5. Vyberte příslušnou fotografii stiskem tlačítka ◀ nebo ▶ a potom stiskněte tlačítko OK.
6. Vyberte typ papíru pro tisk fotografie s ručně psanými poznámkami stiskem tlačítka ▲ nebo ▼ a potom stiskněte tlačítko OK.
7. Stiskem tlačítka ▲ nebo ▼ vyberte rozvržení a poté stiskněte tlačítko OK.
8. Vyberte rámeček stiskem tlačítka ▲ nebo ▼ a potom stiskněte tlačítko OK.
9. Vložte obyčejný papír formátu A4 do tiskárny a poté vytáhněte výstupní podavač a vytiskněte šablonu.
10. Stiskem tlačítka ◊ vytisknete šablonu.
11. Postupujte podle pokynů k šabloně a něco napište nebo nakreslete.
12. Rukou zavřete výstupní zásobník. Vložte fotografický papír do kazeta na papír 1 a poté vytáhněte výstupní zásobník.
13. Vyberte možnost **Tisk pohlednic ze šablony** stiskem tlačítka ▲ nebo ▼ a poté stiskněte tlačítko OK.
14. Zkontrolujte obrazovku, umístěte šablonu na sklo skeneru a poté stiskněte tlačítko OK.  
**Poznámka:**  
*Před položením šablony na sklo skeneru zkontrolujte, zda je text na šabloně zcela zaslhlý. Jsou-li na sklo skeneru skvrny, budou vytištěny i na fotografii.*
15. Pomocí tlačítka – nebo + nastavte počet kopií a potom stiskněte tlačítko ◊.

### Související informace

- ➔ „Vložení paměťové karty“ na str. 58
- ➔ „Možnosti nabídky pro tisk z ovládacího panelu“ na str. 72
- ➔ „Vkládání papíru do Kazeta na papír 1“ na str. 43
- ➔ „Vkládání papíru do Kazeta na papír 2“ na str. 47
- ➔ „Seznam typů papíru“ na str. 42
- ➔ „Vkládání předloh na Sklo skeneru“ na str. 55

## Tisk linkovaného papíru, kalendářů, originálního dopisního papíru a originálních blahopřání

Pomocí nabídky **Osobní dopisní papír** můžete snadno tisknout linkovaný papír, kalendáře, originální dopisní papír a originální blahopřání.



1. Vložte papír do tiskárny.
2. Chcete-li vytisknout dopisní papír a blahopřání a použít fotografie na paměťové kartě, vložte paměťovou kartu do tiskárny.
3. Tlačítkem ◀ nebo ▶ vyberte na domovské obrazovce možnost **Další funkce** a poté stiskněte tlačítko OK.
4. Vyberte možnost **Osobní dopisní papír** stiskem tlačítka ▲ nebo ▼ a poté stiskněte tlačítko OK.
5. Vyberte položku nabídky stiskem tlačítka ▲ nebo ▼ a potom stiskněte tlačítko OK.

**Poznámka:**

*Při tisku blahopřání lze místo použití fotografie na paměťové kartě přidat obrázek uložený na tiskárně. Chcete-li přidat obrázek uložený v tiskárně, vyberte volbu **Šablona**.*

6. Podle pokynů na obrazovce zahajte tisk.

### Související informace

- ➔ „Vkládání papíru do Kazeta na papír 2“ na str. 47
- ➔ „Vkládání papíru do Zadní podávání papíru“ na str. 51
- ➔ „Seznam typů papíru“ na str. 42
- ➔ „Vložení paměťové karty“ na str. 58
- ➔ „Možnosti nabídky pro tisk linkovaného papíru, kalendářů, originálního dopisního papíru a originálních blahopřání“ na str. 68
- ➔ „Možnosti nabídky pro tisk z ovládacího panelu“ na str. 72

## Možnosti nabídky pro tisk linkovaného papíru, kalendářů, originálního dopisního papíru a originálních blahopřání

### Linkované papíry:

Vytiskne některé typy linkovaného papíru, čtverečkovaného papíru nebo notového papíru.

### Psací papíry:

Vytiskne některé typy dopisního papíru s fotografií z paměťové karty nastavenou jako pozadí. Fotografie je vytištěna slabě, takže na ní lze snadno psát.

### Kalendář:

Vytiskne týdenní nebo měsíční kalendář. Pro měsíční kalendář vyberte rok a měsíc.

### Karta hlášení:

Vytiskne blahopřání s pomocí obrázku z tiskárny nebo obrázků na paměťové kartě.

Poloha obrazu

Vyberte, kde chcete umístit obrázek na blahopřání.

Typ čáry

Vyberte typ linkovaného řádku, který se má vytisknout na blahopřání.

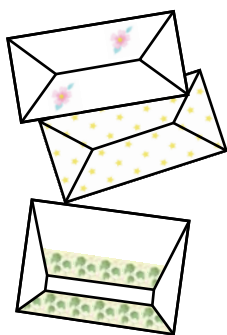
Barva čáry

Vyberte barvu linkovaného řádku, který se má vytisknout na blahopřání.

## Tisk originálních obálek

Originální obálky můžete vytvořit přidáním obrázku uloženého v tiskárně pomocí nabídky **Osobní dopisní papír**. Stejný obrázek můžete použít k tisku blahopřání, která odpovídají obálkám.

Nejprve vytiskněte náčrt obálky na papír formátu A4 a pak jej zpřehýbejte, aby vznikla obálka.



1. Tlačítkem ◀ nebo ▶ vyberte na domovské obrazovce možnost **Další funkce** a poté stiskněte tlačítko OK.
2. Vyberte možnost **Osobní dopisní papír** stiskem tlačítka ▲ nebo ▼ a poté stiskněte tlačítko OK.
3. Vyberte možnost **Origami** stiskem tlačítka ▲ nebo ▼ a poté stiskněte tlačítko OK.
4. Vyberte možnost **Obálka Origami** stiskem tlačítka ▲ nebo ▼ a poté stiskněte tlačítko OK.

## Tisk

5. Pomocí tlačítka ◀ nebo ▶ vyberte obrázek, který chcete vytisknout na obálky a potom stiskněte tlačítko OK. Zobrazí se obrazovka udávající tiskovou polohu obrázku a zda se vytisknou linky pro přehýbání.
6. Chcete-li změnit polohu obrázku a nastavení linek pro přehýbání, stiskem tlačítka ▼ zobrazte obrazovku nastavení a změňte příslušná nastavení.
7. Po dokončení provedení nastavení stiskněte tlačítko ↵ k návratu na obrazovku potvrzení nastavení a poté stiskněte tlačítko OK.
8. Stiskem tlačítka ◀ nebo ▶ vyberte velikost obálek a potom stiskněte tlačítko OK.
9. Do tiskárny vložte obyčejný papír formátu A4 a stiskněte tlačítko OK.
10. Vysuňte výstupní zásobník.
11. Pomocí tlačítka – nebo + nastavte počet kopií a potom stiskněte tlačítko ⬠.

### Související informace


- ➔ [„Vkládání papíru do Kazeta na papír 2“ na str. 47](#)
- ➔ [„Vkládání papíru do Zadní podávání papíru“ na str. 51](#)

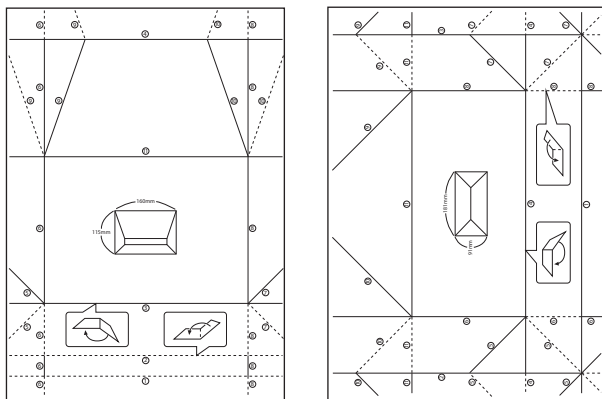
## Skládání obálek

Po vytištění nákresu obálky vytiskněte list s pokyny, který uvádí, jak přehnout obálku a poté položte list s pokyny na vršek nákresu a společně je přehněte.

1. Vyberte možnost **Pokyn k obálce Origami** z nabídky **Origami** a poté stiskněte tlačítko OK.
2. Pomocí tlačítka ◀ nebo ▶ vyberte formát obálky, kterou jste vybrali k tisku nákresu obálky, a potom stiskněte tlačítko OK.
3. Do tiskárny vložte obyčejný papír formátu A4 a stiskněte tlačítko OK.

## Tisk

4. Pomocí tlačítka – nebo + nastavte počet kopií a potom stiskněte tlačítko .  
Vytiskne se následující list s pokyny.



5. Položte list s pokyny na nákras obálky a pak je společně přehněte podle instrukcí na listu s pokyny.  
6. Po dokončení je rozbalte a odstraňte list s pokyny a poté opět přehněte pouze nákras obálky podle přehybů.

## Tisk v různých rozloženích

Fotografie na paměťové kartě můžete tisknout v různých rozloženích, jako např. 2 nebo 4 strany na jeden list, a horní polovina.



Zadejte **Další funkce** na domovské obrazovce stiskem tlačítka ◀ nebo ▶ a potom stiskněte tlačítko OK. Vyberte možnost **List uspořádání fotografií** stiskem tlačítka ▲ nebo ▼ a poté stiskněte tlačítko OK. Postupem podle pokynů na obrazovce zahájíte tisk.

### Související informace

➔ „Možnosti nabídky pro tisk z ovládacího panelu“ na str. 72

## Tisk omalovánek

Obrázky lze tisknout výběrem pouze kontury fotografií nebo ilustrací. Můžete tak vytvořit unikátní omalovánky.



### Poznámka:

Jestliže k vytvoření omalovánek používáte originály chráněné autorským právem, potřebujete povolení od držitele copyrightu, pokud nejsou použity pro osobní použití (doma nebo v jiných omezených oblastech).

Zadejte **Další funkce** na domovské obrazovce stiskem tlačítka ◀ nebo ▶ a potom stiskněte tlačítko OK. Vyberte možnost **Omalovánka** stiskem tlačítka ▲ nebo ▼ a poté stiskněte tlačítko OK. Vyberte, zda pro tisk omalovánky naskenovat předlohu nebo použít fotografii z paměťové karty a poté postupujte podle pokynů na obrazovce.

### Související informace

➔ [„Možnosti nabídky pro nastavení papíru a tisku“ na str. 72](#)

## Tisk v režimu DPOF

Tato tiskárna je kompatibilní s formátem DPOF (Digital Print Order Format, formát přímého digitálního tisku) verze 1.10. DPOF je formát, který ukládá další informace o fotografiích, jako např. datum, čas, jméno uživatele a informace o tisku. Fotoaparáty kompatibilní s formátem DPOF umožňují nastavit fotografie na paměťové kartě, které budou následně vytištěny, a počet kopií. Při vložení paměťové karty do tiskárny budou fotografie vybrané fotoaparátem vytištěny.

### Poznámka:

Informace o konfiguraci nastavení tisku ve fotoaparátu najdete v dokumentaci dodávané s fotoaparátem.

Po vložení paměťové karty do tiskárny se zobrazí obrazovka pro potvrzení. Zvolte možnost **Ano** stiskem tlačítka ▲ nebo ▼ a potom stiskněte tlačítko OK. Tím zobrazíte úvodní obrazovku tisku. Stiskem tlačítka ◇ zahájíte tisk. Chcete-li změnit nastavení tisku, stiskněte tlačítko ▼. Položky nastavení jsou stejné jako v nabídce **Tisknout fotografie**.

### Související informace

➔ [„Tisk fotografií výběrem z paměťové karty“ na str. 62](#)

➔ [„Možnosti nabídky pro tisk z ovládacího panelu“ na str. 72](#)

## Možnosti nabídky pro tisk z ovládacího panelu

### Možnosti nabídky pro výběr fotografií

Procházet:

- Procházet podle data

Zobrazí fotografie na paměťové kartě seřazené podle data. Výběrem určitého data zobrazíte všechny fotografie uložené k tomuto datu.

- Zrušit procházení

Stornuje třídění fotografií a zobrazí všechny fotografie.

Vybrat fotografie:

- Vybrat všechny fotografie

Vybere všechny fotografie na paměťové kartě a nastaví počet výtisků.

- Zrušit výběr fotografií

Vrátí počet výtisků všech fotografií na 0 (nula).

Režim zobrazení:

- 1 na list

Zobrazí na obrazovce jedinou fotografii. Kromě toho se zobrazí také informace o nastavení, např. zvětšení.

- 1 na list bez informací

Zobrazí na obrazovce jedinou fotografii. Ne zobrazí se informace o nastavení, např. zvětšení.

- 9 na list

Zobrazí na obrazovce devět fotografií.

### Možnosti nabídky pro nastavení papíru a tisku

Formát papíru:

Slouží k výběru velikosti vloženého papíru.

Typ papíru:

Výběr typu vloženého papíru.

Zdroj papíru:

Vyberte zdroj papíru, který chcete použít.

Bez okrajů:

Tiskne bez ohraničení kolem okrajů. Obraz se poněkud zvětší, čímž dojde k odstranění ohraničení podél okrajů papíru.

Kvalita:

Slouží k výběru kvality tisku. Výběrem možnosti **Nejllepší** dosáhnete vyšší kvality tisku, ale rychlost tisku může být nižší.



## Tisk

### Rozšíření:

Při tisku bez okrajů se obraz poněkud zvětší, čímž dojde k odstranění okrajů podél okrajů papíru. Zvolte míru zvětšení obrazu.

### Datum:

Vyberte formát použitý k tisku data na fotografie pro fotografie, které zahrnují datum, kdy byly vyfoceny nebo uloženy. Datum se u některých rozložení nevytiskne.

### Tisknout info na fotografie:

Vypnuto

Tiskne beze všech informací.

Info o fotoaparátu

Tiskne text nastavený na digitálním fotoaparátu. Informace o nastavení textu najdete v dokumentaci dodávané s fotoaparátem. Informace lze tisknout pouze při tisku bez okrajů na velikost 10×15 cm, 13×18 cm nebo širokoúhlu 16:9.

Informace o poloze

Pro digitální fotoaparáty vybavené funkcí orientačního bodu vytiskne název místa nebo orientačního bodu, kde byla fotografie vyfocena. Podrobnosti viz webové stránky výrobce fotoaparátu. Informace lze tisknout pouze při tisku bez okrajů na velikost 10×15 cm, 13×18 cm nebo širokoúhlu 16:9.

### Přizpůsobit rámeček:

Pokud se liší poměr stran dat snímku a formátu papíru, snímek se automaticky zvětší nebo zmenší, aby jeho krátké strany odpovídaly krátkým stranám papíru. Pokud dlouhá strana snímku přesahuje za dlouhou stranu papíru, je oříznuta. Tato funkce nemusí fungovat u panoramatických fotografií.

### Obousměrný:

Tiskne, zatímco se tisková hlava posunuje doleva a doprava. Pokud vypadají svislé nebo vodorovné čáry linek na výtisku rozmazaně nebo nevyrovnaně, zakázání této funkce může problém vyřešit. Tento režim ale může snížit rychlost tisku.

### Hustota tisku na CD:

Pro tisk na disky CD/DVD. Nastavte hustotu, která se použije při tisku na disk CD/DVD.

### Hustota:

Pro tisk omalovánek. Vyberte úroveň hustoty pro kontury na zbarveném listu.

### Detekce čar:

Pro tisk omalovánek. Zvolte citlivost použitou k detekci kontur na fotografii.

## Možnosti nabídky pro upravení a přiblížení fotografií

### Vylepšit:

Vyberte jednu z možností úpravy obrazu. Vyberte možnost **Vylepšit fotografii**, aby byl výsledný obraz ostřejší se živějšími barvami, protože kontrast, sytost a jas původního obrazu se nastaví automaticky. Výběrem možnosti **P.I.M.** se obraz upraví na základě informací z fotoaparátu typu PRINT Image Matching nebo Exif Print.

## Tisk

### Detekce scény:

K dispozici při výběru možnosti **Vylepšit fotografii** jako nastavení **Vylepšit**. Zlepšuje kvalitu obrazu u fotografií osob, krajin a nočních scén.

### Odstranit červené oči:

Opraví červené oči na fotografiích. Opravy se netýkají původního souboru, pouze výtisků. V závislosti na typu fotografie může dojít k opravě i jiných míst na snímku než jen očí.

### Jas:

Nastavení jasu obrazu.

### Kontrast:

Upraví rozdíl mezi světlými a tmavými místy.

### Ostrost:

Zaostří nebo rozostří kontury snímku.

### Nasycení:

Slouží k nastavení živosti barev snímku.

### Filtr:

Tiskne v režimu sépie nebo černobíle.

### Oříznout/zvětšit:

Zvětší část fotografie, která se má tisknout.

---

## Tisk z počítače

### Základní informace o tisku — Windows

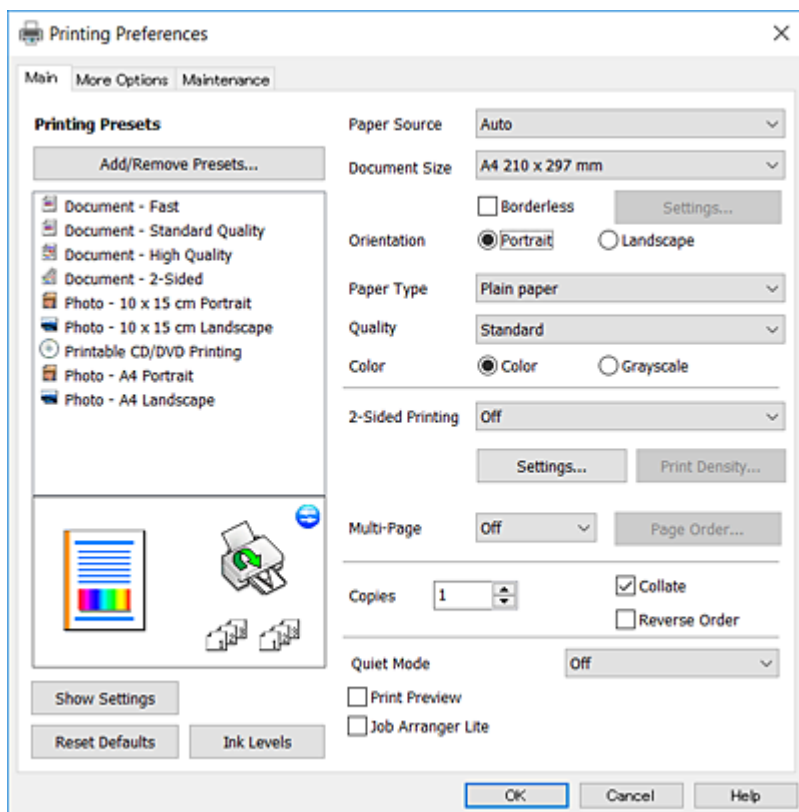
#### **Poznámka:**

- Vysvětlení jednotlivých položek nastavení najdete v online nápovědě. Klikněte pravým tlačítkem na položku a dále na možnost **Nápověda**.
- Operace se liší v závislosti na aplikaci. Podrobnosti najdete v nápovědě k dané aplikaci.

1. Vložte papír do tiskárny.
2. Otevřete soubor, který chcete vytisknout.
3. V nabídce **Soubor** vyberte možnost **Tisk** nebo **Nastavení tisku**.
4. Vyhledejte požadovanou tiskárnu.

## Tisk

5. Okno ovladače tiskárny otevřete pomocí možnosti **Předvolby** nebo **Vlastnosti**.



6. Proveďte následující nastavení.

- Zdroj papíru: vyberte zdroj, do kterého jste vložili papír.
- Velikost papíru: vyberte velikost papíru vloženého do tiskárny.
- Bez ohraničení: tuto možnost vyberte pro tisk bez okrajů kolem obrazu.

V tisku bez okrajů se tisková data o něco zvětší nad rámec velikosti papíru, takže nedojde k vytištění ohraničení při okrajích papíru. Kliknutím na tlačítko **Nastavení** vyberte míru zvětšení.

- Orientace: vyberte orientaci papíru nastavenou v aplikaci.
- Typ papíru: vyberte typ papíru, který jste vložili.
- Kvalita: slouží k výběru kvality tisku.

Výběrem možnosti **Vysoký** dosáhnete vyšší kvality tisku, ale rychlost tisku může být nižší.

- Barva: zvolte možnost **Stupně šedi**, chcete-li tisknout černou barvou nebo v odstínech šedé.

**Poznámka:**

Při tisku na obálky nastavte položku **Orientace** na hodnotu **Na šířku**.

7. Kliknutím na tlačítko **OK** zavřete okno ovladače tiskárny.
8. Klikněte na tlačítko **Tisk**.

**Související informace**

- ➔ „Dostupný papír a kapacita“ na str. 40
- ➔ „Vkládání papíru do Kazeta na papír 1“ na str. 43

## Tisk

- ➔ „Vkládání papíru do Kazeta na papír 2“ na str. 47
- ➔ „Vkládání papíru do Zadní podáváníí papíru“ na str. 51
- ➔ „Průvodce ovladačem tiskárny v systému Windows“ na str. 151
- ➔ „Seznam typů papíru“ na str. 42

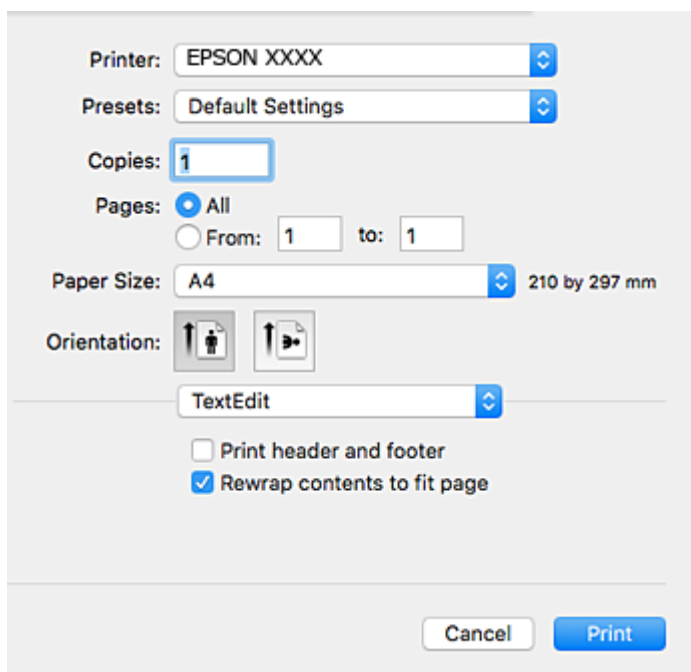
## Základní informace o tisku — Mac OS

### Poznámka:

V pokynech v této části je jako příklad použit editor TextEdit. Postupy a obrazovky se mohou lišit podle aplikace. Podrobnosti najdete v nápovědě k dané aplikaci.

1. Vložte papír do tiskárny.
2. Otevřete soubor, který chcete vytisknout.
3. Z nabídky **Soubor** vyberte příkaz **Tisk**, případně jiný příkaz, kterým otevřete dialogové okno tisku.

V případě potřeby kliknutím na možnost **Zobrazit podrobnosti** nebo na symbol ▼ rozbalte okno tisku.



4. Provedte následující nastavení.
  - Tiskárna: vyberte svou tiskárnu.
  - Předvolby: vyberte, chcete-li použít zaregistrovaná nastavení.
  - Velikost papíru: vyberte velikost papíru vloženého do tiskárny.  
Při tisku bez ohraničení vyberte formát papíru „bez okrajů“.
  - Orientace: vyberte orientaci papíru nastavenou v aplikaci.

## Tisk

**Poznámka:**

- Pokud se výše uvedené nabídky nastavení nezobrazí, zavřete okno tisku, vyberte **Nastavení stránky** v nabídce **Soubor** a potom proveďte nastavení.
- Při tisku na obálky vyberte orientaci na šířku.

5. V místní nabídce vyberte možnost **Nastavení tisku**.

**Poznámka:**

Nezobrazí-li se v systému OS X Mountain Lion nebo vyšší verzi nabídka **Nastavení tisku**, ovladač tiskárny Epson nebyl správně nainstalován.

V nabídce > **Tiskárny a skenery** (nebo **Tisk a skenování**, **Tisk a fax**) vyberte možnost **Předvolby systému**, odeberte tiskárnu a poté tiskárnu znovu přidejte. Otevřete následující web a pak zadejte název produktu. Přejděte do části **Podpora** a projděte si zobrazené tipy.

<http://epson.sn>

6. Proveďte následující nastavení.

- Zdroj papíru: vyberte zdroj, do kterého jste vložili papír.

Pokud povolíte funkci **Automat. přepínání kazet**, tiskárna automaticky podává papír z kazeta na papír 2, když v kazeta na papír 1 dojde zásoba papíru. Vložte stejný papír (typ a velikost) do kazeta na papír 1 i kazeta na papír 2.

Chcete-li povolit funkci **Automat. přepínání kazet**, vyberte **Předvolby systému** v nabídce > **Tiskárny a skenery** (nebo **Tisk a skenování**, **Tisk a fax**) a potom vyberte tiskárnu. Nechte zobrazit nastavení na obrazovce kliknutím na **Volby a materiály** > **Volby** (nebo **Ovladač**).

- Typ média: vyberte typ papíru, který jste vložili.

## Tisk

- Kvalita tisku: slouží k výběru kvality tisku.  
Výběrem možnosti **Jemné** dosáhnete vyšší kvality tisku, ale rychlost tisku může být nižší.
- Rozšíření: tato možnost je k dispozici při výběru formátu papíru bez okrajů.  
V tisku bez okrajů se tisková data o něco zvětší nad rámec velikosti papíru, takže nedojde k vytištění ohraničení při okrajích papíru. Vyberte míru zvětšení.
- Stupně šedi: vyberte tisk černou barvou nebo v odstínech šedé.

7. Klikněte na tlačítko **Tisk**.

### Související informace

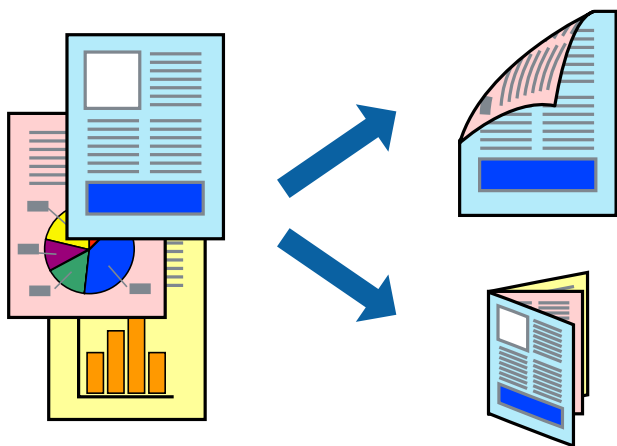
- ➔ „Dostupný papír a kapacita“ na str. 40
- ➔ „Vkládání papíru do Kazeta na papír 1“ na str. 43
- ➔ „Vkládání papíru do Kazeta na papír 2“ na str. 47
- ➔ „Vkládání papíru do Zadní podávání papíru“ na str. 51
- ➔ „Průvodce ovladačem tiskárny v systému Mac OS“ na str. 154
- ➔ „Seznam typů papíru“ na str. 42

## Tisk po obou stranách

Pro tisk na obě strany listu papíru použijte jednu z následujících metod.

- Automatický oboustranný tisk
- Ruční oboustranný tisk (jen pro Windows)  
Jakmile tiskárna dokončí tisk po jedné straně, otočte papír, aby bylo možné tisknout také na druhou stranu.

Můžete vytisknout také brožuru, kterou lze vytvořit složením výtisku. (Jen pro Windows)



### Poznámka:

- Tato funkce není k dispozici při bezokrajovém tisku.
- V případě, že nepoužijete papír vhodný pro oboustranný tisk, může být kvalita tisku snížena a může docházet k uvíznutí papíru.
- Podle typu papíru a tištěných dat může inkoust prosakovat na druhou stranu papíru.

**Související informace**

➔ „Dostupný papír a kapacita“ na str. 40

**Tisk po obou stranách – Windows****Poznámka:**

Ruční oboustranný tisk je k dispozici pouze tehdy, je-li aktivní software **EPSON Status Monitor 3**. Pokud je software **EPSON Status Monitor 3** deaktivován, přejděte k ovladači tiskárny, klepněte na položku **Rozšířená nastavení** na kartě **Údržba** a vyberte možnost **Aktivovat EPSON Status Monitor 3**.

Možnost ručního oboustranného tisku nemusí být k dispozici při použití tiskárny jako síťové nebo sdílené.

1. Vložte papír do tiskárny.
2. Otevřete soubor, který chcete vytisknout.
3. Přejděte do okna ovladače tiskárny.
4. Vyberte možnost **Automaticky (vazba na dlouhé hraně)**, **Automaticky (vazba na krátké hraně)**, **Ručně (vazba na dlouhé hraně)** nebo **Ručně (vazba na krátké hraně)** v části **Oboustranný tisk** na kartě **Hlavní**.
5. Kliknutím na položku **Nastavení** proveďte požadovaná nastavení a poté klikněte na tlačítko **OK**.

**Poznámka:**

Chcete-li tisknout skládanou brožuru, zvolte možnost **Brožura**.

6. Klikněte na možnost **Hustota tisku**, z nabídky **Vybrat typ dokumentu** vyberte typ dokumentu a potom klikněte na **OK**.

Ovladač tiskárny automaticky nastaví možnosti v části **Nastavení** podle daného typu dokumentu.

**Poznámka:**

Tisk může být pomalý. Závisí to na kombinaci možností vybraných v části **Vybrat typ dokumentu** v okně **Nastavení hustoty tisku** a v části **Kvalita** na kartě **Hlavní**.

Pro ruční oboustranný tisk není k dispozici nastavení **Nastavení hustoty tisku**.

7. Podle potřeby nastavte další možnosti na kartách **Hlavní** a **Další možnosti** a klepněte na tlačítko **OK**.
8. Klepněte na příkaz **Tisk**.

U ručního oboustranného tisku se po dokončení tisku po jedné straně v počítači zobrazí automaticky otevírané okno. Postupujte podle pokynů na obrazovce.

**Související informace**

➔ „Vkládání papíru do Kazeta na papír 1“ na str. 43

➔ „Vkládání papíru do Kazeta na papír 2“ na str. 47

➔ „Vkládání papíru do Zadní podávání papíru“ na str. 51

➔ „Základní informace o tisku — Windows“ na str. 74

**Oboustranný tisk — systém Mac OS**

1. Vložte papír do tiskárny.

## Tisk

2. Otevřete soubor, který chcete vytisknout.
3. Otevřete dialogové okno Tisk.
4. V místní nabídce vyberte možnost **Nastavení oboustranného tisku**.
5. Vyberte vazby v nastavení **Oboustranný tisk**.
6. Ve volbě **Typ dokumentu** vyberte typ předlohy.

**Poznámka:**

- Tisk může být pomalý v závislosti na nastavení **Typ dokumentu**.
- Tisknete-li data s vysokou hustotou, jako jsou fotografie nebo grafy, nastavte položku **Typ dokumentu** na hodnotu **Text s fotografií** nebo **Fotografie**. Pokud je papír odřený nebo inkoust prosákne na zadní stranu papíru, upravte hustotu tisku a dobu schnutí inkoustu kliknutím na šipku vedle položky **Nastavení**.

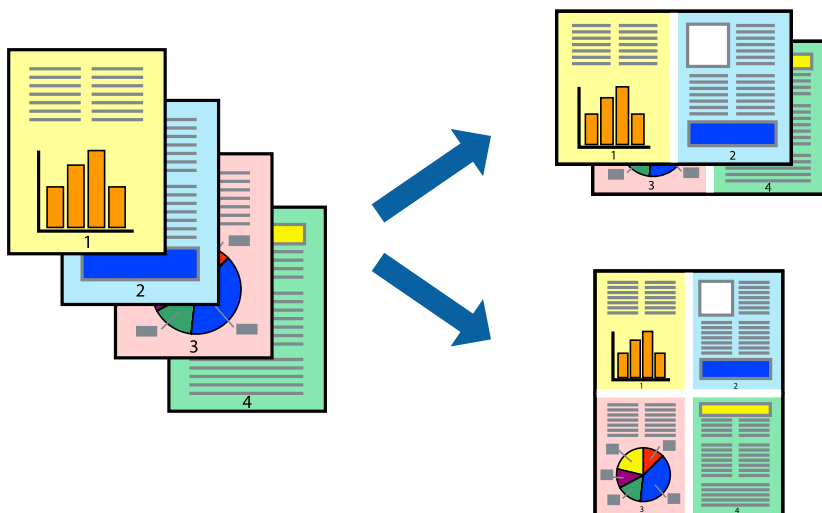
7. Podle potřeby nastavte také další položky.
8. Klikněte na tlačítko **Tisk**.

### Související informace

- ➔ „Vkládání papíru do Kazeta na papír 1“ na str. 43
- ➔ „Vkládání papíru do Kazeta na papír 2“ na str. 47
- ➔ „Vkládání papíru do Zadní podávání papíru“ na str. 51
- ➔ „Základní informace o tisku — Mac OS“ na str. 76

## Tisk několika stránek na jeden list

Na jeden list papíru můžete vytisknout dvě nebo čtyři stránky dat.



### Tisk několika stránek na jeden list – Windows

**Poznámka:**

Tato funkce není k dispozici při bezokrajovém tisku.



## Tisk

1. Vložte papír do tiskárny.
2. Otevřete soubor, který chcete vytisknout.
3. Přejděte do okna ovladače tiskárny.
4. Vyberte možnost **2 na list** nebo **4 na list** jako nastavení **Více stránek** na kartě **Hlavní**.
5. Klepněte na možnost **Pořadí stránek**, proveďte odpovídající nastavení a klepnutím na tlačítko **OK** zavřete okno.
6. Podle potřeby nastavte další možnosti na kartách **Hlavní** a **Další možnosti** a klepněte na tlačítko **OK**.
7. Klepněte na příkaz **Tisk**.

### Související informace

- ➔ „Vkládání papíru do Kazeta na papír 1“ na str. 43
- ➔ „Vkládání papíru do Kazeta na papír 2“ na str. 47
- ➔ „Vkládání papíru do Zadní podávání papíru“ na str. 51
- ➔ „Základní informace o tisku — Windows“ na str. 74

## Tisk několika stránek na jeden list — systém Mac OS

1. Vložte papír do tiskárny.
2. Otevřete soubor, který chcete vytisknout.
3. Otevřete dialogové okno **Tisk**.
4. V místní nabídce vyberte možnost **Uspořádání**.
5. Nastavte počet stránek v části **Stránky na list**, **Směr uspořádání** (pořadí stránek) a **Okraj**.
6. Podle potřeby nastavte také další položky.
7. Klikněte na tlačítko **Tisk**.

### Související informace

- ➔ „Vkládání papíru do Kazeta na papír 1“ na str. 43
- ➔ „Vkládání papíru do Kazeta na papír 2“ na str. 47
- ➔ „Vkládání papíru do Zadní podávání papíru“ na str. 51
- ➔ „Základní informace o tisku — Mac OS“ na str. 76

## Tisk odpovídající velikosti papíru

Můžete tisknout tak, aby výstup odpovídal velikosti papíru vloženého do tiskárny.



### Tisk odpovídající velikosti papíru – Windows

**Poznámka:**

Tato funkce není k dispozici při bezokrajovém tisku.

1. Vložte papír do tiskárny.
2. Otevřete soubor, který chcete vytisknout.
3. Přejděte do okna ovladače tiskárny.
4. Na kartě **Další možnosti** proveďte následující nastavení.
  - Velikost papíru: Vyberte velikost papíru nastavenou v aplikaci.
  - Výstupní papír: Vyberte velikost papíru vloženého do tiskárny.  
Automaticky bude vybrána možnost **Upravit na stránku**.

**Poznámka:**

Jestliže chcete vytisknout zmenšený obrázek uprostřed stránky, zvolte možnost **Uprostřed**.

5. Podle potřeby nastavte další možnosti na kartách **Hlavní** a **Další možnosti** a klepněte na tlačítko **OK**.
6. Klepněte na příkaz **Tisk**.

#### Související informace

- ➔ „Vkládání papíru do Kazeta na papír 1“ na str. 43
- ➔ „Vkládání papíru do Kazeta na papír 2“ na str. 47
- ➔ „Vkládání papíru do Zadní podávání papíru“ na str. 51
- ➔ „Základní informace o tisku — Windows“ na str. 74

### Tisk na odpovídající formát papíru — systém Mac OS

1. Vložte papír do tiskárny.

## Tisk

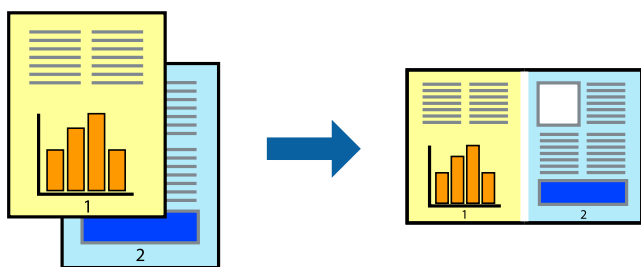
2. Otevřete soubor, který chcete vytisknout.
3. Otevřete dialogové okno Tisk.
4. Vyberte formát papíru, který jste nastavili v dané aplikaci v části **Velikost papíru**.
5. V místní nabídce vyberte možnost **Zpracování papíru**.
6. Vyberte možnost **Přizpůsobit velikosti papíru**.
7. V části **Cílová velikost papíru** vyberte formát papíru vloženého do tiskárny.
8. Podle potřeby nastavte také další položky.
9. Klikněte na tlačítko **Tisk**.

### Související informace

- ➔ „Vkládání papíru do Kazeta na papír 1“ na str. 43
- ➔ „Vkládání papíru do Kazeta na papír 2“ na str. 47
- ➔ „Vkládání papíru do Zadní podávání papíru“ na str. 51
- ➔ „Základní informace o tisku — Mac OS“ na str. 76

## Tisk několika souborů zároveň (pouze v systému Windows)

Nástroj **Organizátor tiskových úloh Lite** dovoluje spojit do jedné tiskové úlohy několik souborů vytvořených v různých aplikacích. Můžete zadat nastavení tisku pro kombinované soubory, jako je uspořádání, pořadí tisku a orientaci.



1. Vložte papír do tiskárny.
2. Otevřete soubor, který chcete vytisknout.
3. Přejděte do okna ovladače tiskárny.
4. Vyberte možnost **Organizátor tiskových úloh Lite** na kartě **Hlavní**.
5. Kliknutím na tlačítko **OK** zavřete okno ovladače tiskárny.
6. Klikněte na tlačítko **Tisk**.

Zobrazí se okno **Organizátor tiskových úloh Lite** a tisková úloha se přidá do skupiny **Tisk projektu**.

## Tisk

7. Okno nástroje **Organizátor tiskových úloh Lite** ponechte otevřené, otevřete soubor, který chcete přidat k aktuálnímu souboru, a zopakujte kroky 3 až 6.

**Poznámka:**

- ❑ *Zavřete-li okno **Organizátor tiskových úloh Lite**, neuložený **Tisk projektu** bude odstraněn. Chcete-li tisknout později, zvolte možnost **Uložit** v nabídce **Soubor**.*
- ❑ *Chcete-li otevřít **Tisk projektu** uložený v nástroji **Organizátor tiskových úloh Lite**, klikněte na možnost **Organizátor tiskových úloh Lite** na kartě **Údržba** ovladače tiskárny. Poté pomocí příkazu **Otevřít** z nabídky **Soubor** vyberte požadovaný soubor. Přípona uložených souborů je „.ecl“.*

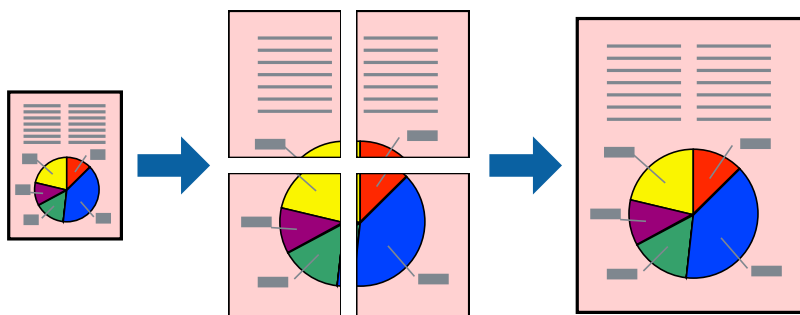
8. Zvolte nabídky **Rozložení** a **Úpravy** v nabídce **Organizátor tiskových úloh Lite** a upravte **Tisk projektu** podle potřeby. Podrobnosti uvádí nápověda nástroje Organizátor tiskových úloh Lite.
9. Vyberte možnost **Tisk** v nabídce **Soubor**.

### Související informace

- ➔ „Vkládání papíru do Kazeta na papír 1“ na str. 43
- ➔ „Vkládání papíru do Kazeta na papír 2“ na str. 47
- ➔ „Vkládání papíru do Zadní podávání papíru“ na str. 51
- ➔ „Základní informace o tisku — Windows“ na str. 74

## Tisk jednoho obrázku na více listů papíru pro vytvoření plakátu (pouze pro operační systém Windows)

Tato funkce umožňuje vytisknout jeden obrázek na více listů papíru. Splením vytištěných listů můžete vytvořit plakát.



**Poznámka:**

*Tato funkce není k dispozici při bezokrajovém tisku.*

1. Vložte papír do tiskárny.
2. Otevřete soubor, který chcete vytisknout.
3. Přejděte do okna ovladače tiskárny.
4. Vyberte možnost **2x1 Plakát**, **2x2 Plakát**, **3x3 Plakát** nebo **4x4 Plakát** v části **Více stránek** na kartě **Hlavní**.

## Tisk

- Kliknutím na položku **Nastavení** proveďte požadovaná nastavení a poté klikněte na tlačítko **OK**.

**Poznámka:**

*Vytisknout čáry pro oříznutí vám umožní tisk čar pro oříznutí.*

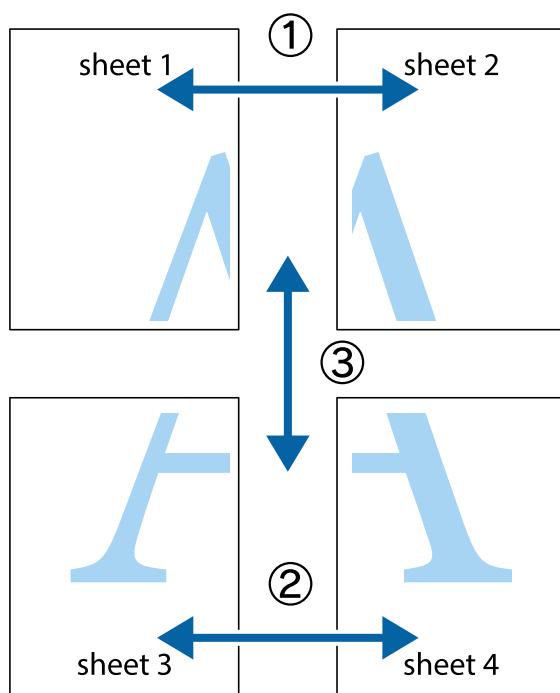
- Podle potřeby nastavte další možnosti na kartách **Hlavní** a **Další možnosti** a klikněte na tlačítko **OK**.
- Klikněte na tlačítko **Tisk**.

### Související informace

- ➔ „Vkládání papíru do Kazeta na papír 1“ na str. 43
- ➔ „Vkládání papíru do Kazeta na papír 2“ na str. 47
- ➔ „Vkládání papíru do Zadní podávání papíru“ na str. 51
- ➔ „Základní informace o tisku — Windows“ na str. 74

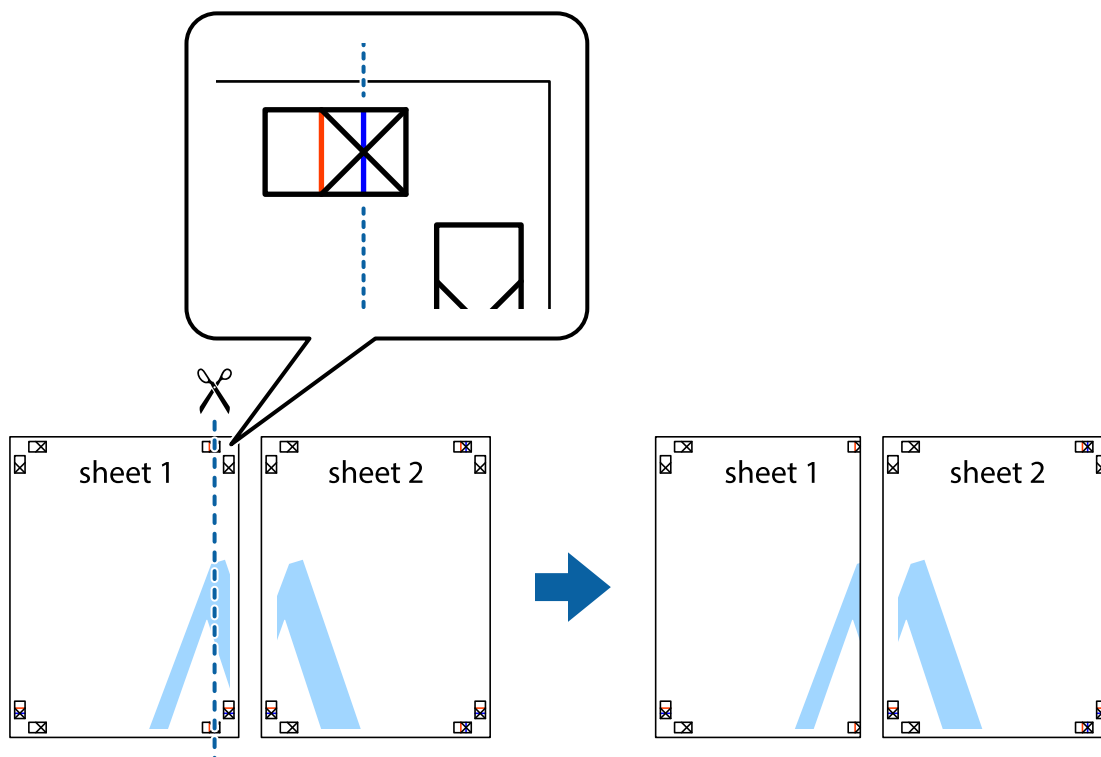
### Tvorba plakátů s využitím nastavení Překrývající se značky nastavení

Následující příklad ukazuje postup vytvoření plakátu při výběru možnosti **2x2 Plakát** a výběru možnosti **Překrývající se značky nastavení** v části **Vytisknout čáry pro oříznutí**.

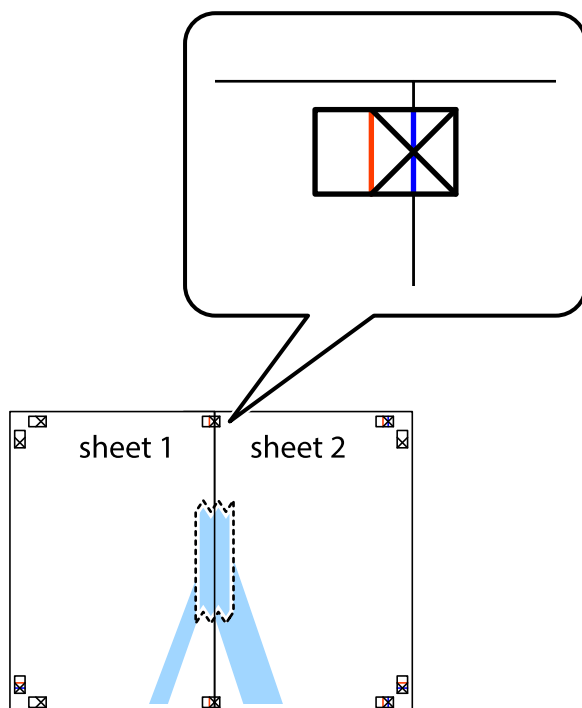


Tisk

1. Připravte si Sheet 1 a Sheet 2. Odstříhnete okraje Sheet 1 podél svislé modré čáry vedené středem křížových značek nahoře a dole.

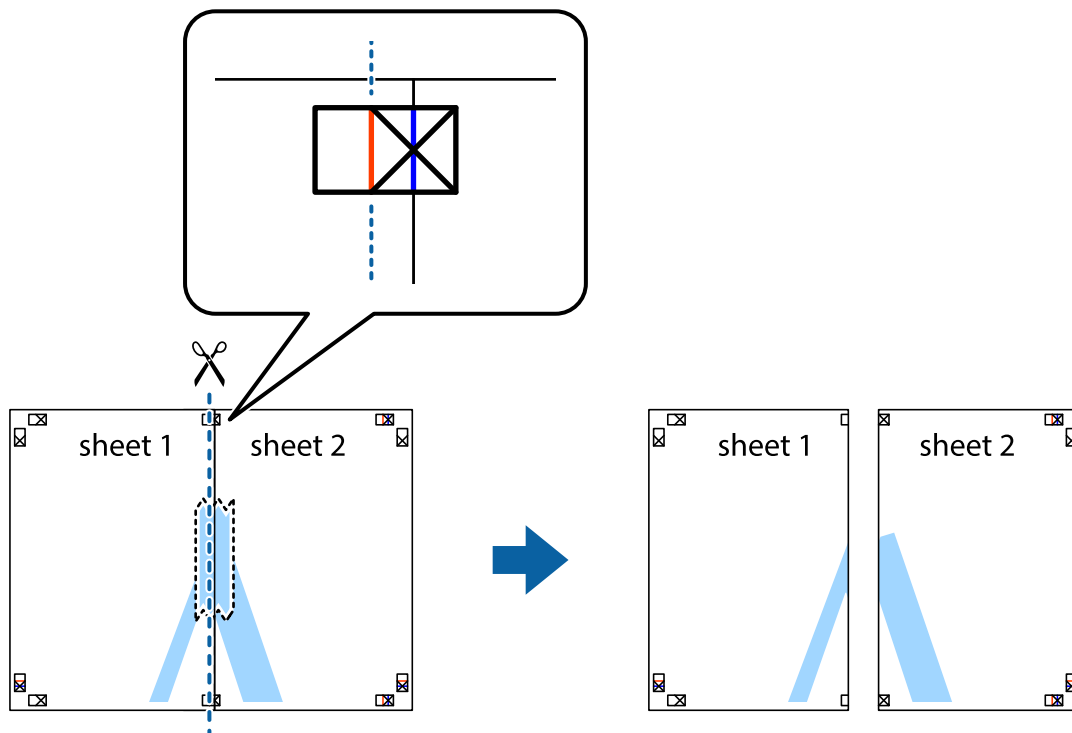


2. Umístěte okraj Sheet 1 na horní část Sheet 2 a zarovnejte křížové značky, poté listy zezadu dočasně slepte páskou.

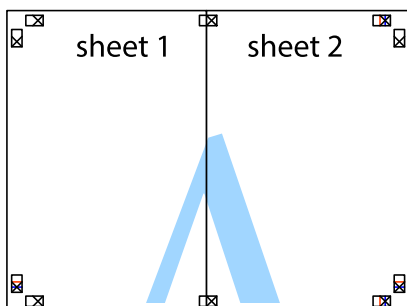


**Tisk**

3. Spleené listy rozřízněte na dvě části podél svislé červené čáry vedené značkami zarovnání (tentokrát se jedná o čáru vlevo od křížových značek).



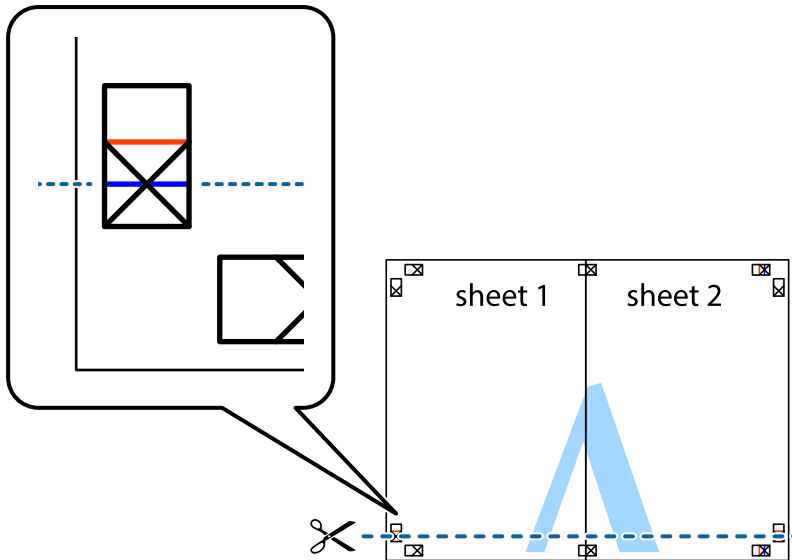
4. Listy zezadu spojte lepicí páskou.



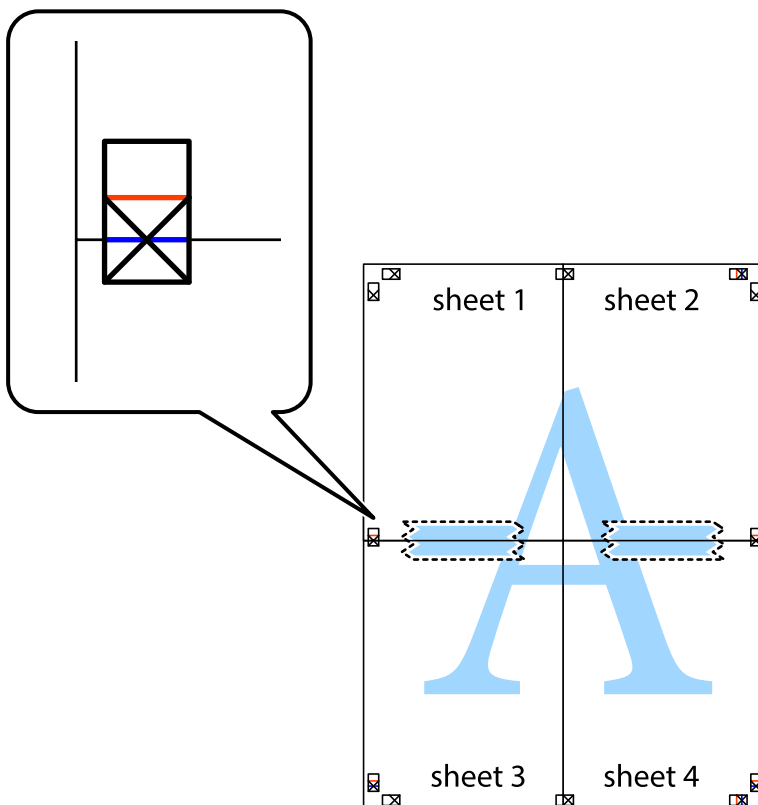
5. Zopakujte kroky 1 až 4, až jsou Sheet 3 a Sheet 4 spleené k sobě.

**Tisk**

6. Odstříhnete okraje Sheet 1 a Sheet 2 podél svislé modré čáry vedené středem křížových značek vlevo a vpravo.



7. Umístíte okraj Sheet 1 a Sheet 2 na horní část Sheet 3 a Sheet 4 a zarovnejte křížové značky, poté listy zezadu dočasně slepte páskou.



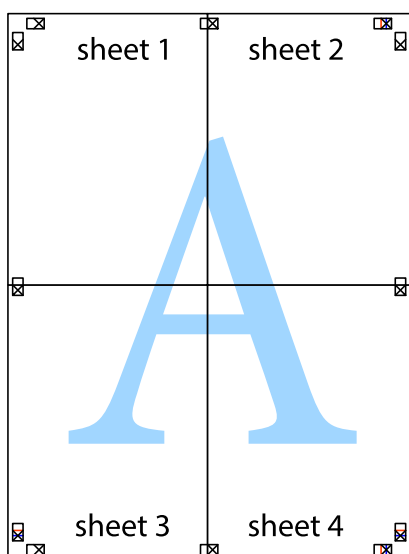


Tisk

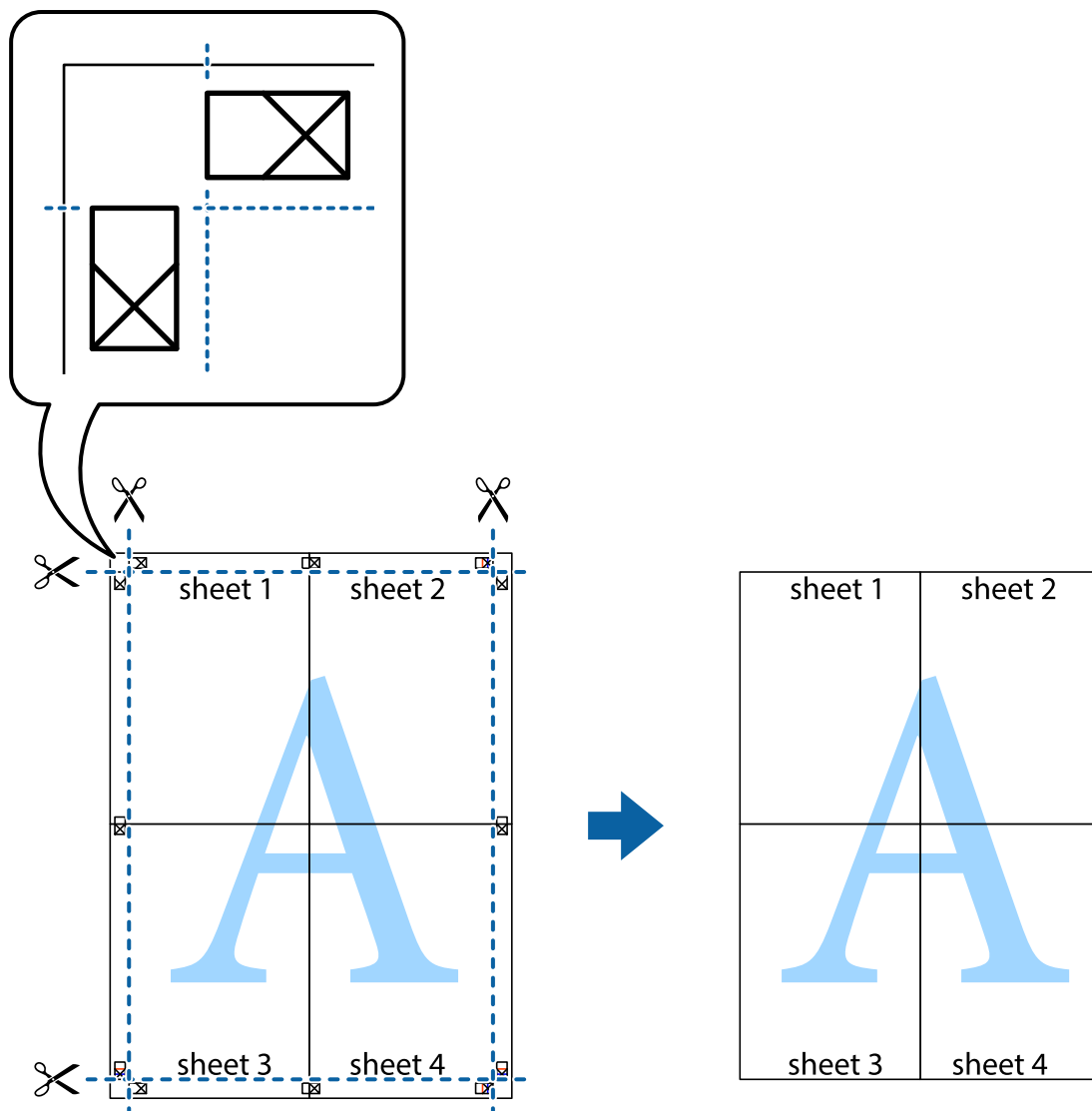
8. Spleené listy rozřízněte na dvě části podél vodorovné červené čáry vedené značkami zarovnání (tentokrát se jedná o čáru nad křížovými značkami).



9. Listy zezadu spojte lepicí páskou.



10. Odřízněte přebytečné okraje podél vnějších vodítek.



## Tisk s využitím pokročilých funkcí

Tato část představuje řadu dalších funkcí pro rozložení a tisk, které jsou dostupné prostřednictvím ovladače tiskárny.

### Související informace

- ➔ „Ovladač tiskárny Windows“ na str. 150
- ➔ „Ovladač tiskárny Mac OS“ na str. 153

## Přidání předvolby tisku pro usnadnění tisku

Když si vytvoříte vlastní sadu předvoleb obsahující často používaná nastavení tisku v ovladači tiskárny, můžete ji při tisku jednoduše vybrat ze seznamu a použít.

## Tisk

### Windows

Chcete-li přidat vlastní předvolbu, nastavte položky jako **Velikost papíru** a **Typ papíru** na kartě **Hlavní** nebo **Další možnosti** a poté klikněte na možnost **Přidat/Odebrat předvolby** v části **Předvolby tisku**.

**Poznámka:**

Chcete-li odstranit přidanou předvolbu, klikněte na tlačítko **Přidat/Odebrat předvolby**, vyberte název předvolby, kterou chcete odstranit ze seznamu, a poté ji odstraňte.

### Mac OS

Otevřete dialogové okno **Tisk**. Chcete-li přidat vlastní předvolbu, nastavte položky, jako jsou **Velikost papíru** a **Typ média**, a poté uložte aktuální nastavení jako předvolbu v nastavení **Předvolby**.

**Poznámka:**

Chcete-li odstranit přidanou předvolbu, klikněte na možnost **Předvolby** > **Zobrazit předvolby**, vyberte název předvolby, kterou chcete odstranit ze seznamu, a poté ji odstraňte.

## Tisk zmenšeného nebo zvětšeného dokumentu

Velikost dokumentu můžete při tisku zmenšit nebo zvětšit o zadané procento.

### Windows

**Poznámka:**

Tato funkce není k dispozici při bezokrajovém tisku.

Nastavte položku **Velikost papíru** na kartě **Další možnosti**. Vyberte možnost **Zmenšit nebo zvětšit dokument, Změnit vel. na** a poté zadejte procenta.

### Mac OS

**Poznámka:**

Operace se liší v závislosti na aplikaci. Podrobnosti najdete v nápovědě k dané aplikaci.

Vyberte **Nastavení stránky** (nebo **Tisk**) v nabídce **Soubor**. Vyberte tiskárnu v části **Formát pro**, vyberte velikost papíru a potom zadejte požadované procento v části **Měřítko**. Zavřete okno a tiskněte podle následujících základních pokynů pro tisk.

## Nastavení barvy tisku

Můžete nastavit barvy používané v tiskové úloze.

Při výběru možnosti **PhotoEnhance** bude výsledný obraz ostřejší se živějšími barvami, protože kontrast, sytost a jas původního obrazu se nastaví automaticky.

**Poznámka:**

- Tyto úpravy se nepoužijí na původní data.
- Funkce **PhotoEnhance** upraví barvy na základě analýzy umístění zachyceného předmětu. Pokud jste tedy umístění předmětu změnili, například zmenšením či zvětšením, oříznutím nebo otočením obrazu, může se nečekaně změnit barva. Ke změně umístění předmětu, která může způsobit změnu barev, vede také nastavení tisku bez okrajů. Jestliže je obrázek rozostřený, odstín může být nepřirozený. Pokud se barvy změní nebo nebudou přirozené, zvolte jiný režim tisku než **PhotoEnhance**.

## Tisk

### Windows

Vyberte metodu korekce barev v nabídce **Korekce barev** na kartě **Další možnosti**.

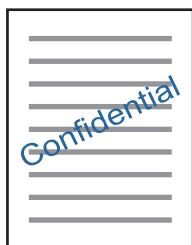
Zvolíte-li možnost **Automatický**, barvy budou automaticky upraveny tak, aby odpovídaly nastavení typu papíru a kvality tisku. Zvolíte-li možnost **Vlastní** a kliknete na tlačítko **Upřesnit**, můžete si vytvořit vlastní nastavení.

### Mac OS

Otevřete dialogové okno Tisk. V místní nabídce vyberte možnost **Barevná shoda** a poté vyberte položku **EPSON Color Controls**. V místní nabídce vyberte možnost **Možnosti barev** a poté vyberte jednu z dostupných možností. Klikněte na šipku vedle položky **Upřesnit nastavení** a proveďte příslušná nastavení.

### Tisk vodoznaku (pouze systém Windows)

Vytisknuté dokumenty můžete doplnit vodoznakem, například s označením „Důvěrné“. Můžete přidat také vlastní vodoznak.



#### Poznámka:

*Tato funkce není k dispozici při bezokrajovém tisku.*

Klikněte na položku **Vlastnosti vodoznaku** na kartě **Další možnosti** a vyberte vodoznak. Klikněte na možnost **Nastavení** a změňte podrobnosti, například hustotu a pozici vodoznaku.

### Tisk záhlaví a zápatí (je pro Windows)

Jako záhlaví a zápatí můžete vytisknout informace typu uživatelské jméno a datum tisku.

Klikněte na položku **Vlastnosti vodoznaku** na kartě **Další možnosti** a poté vyberte možnost **Záhlaví/zápatí**. Klikněte na **Nastavení** a vyberte nutné položky z rozbalovacího seznamu.

### Tisk fotografií pomocí funkce Epson Easy Photo Print

Pomocí funkce Epson Easy Photo Print lze snadno rozvrhnout a tisknout fotografie na různé typy papíru. Podrobnosti najdete v nápovědě k dané aplikaci.

#### Poznámka:

- Tiskem na originální fotografický papír Epson je maximalizována kvalita inkoustu a výtisky se vyznačují živými a jasnými barvami.
- Chcete-li provést tisk bez okrajů pomocí běžně dostupných aplikací, proveďte následující nastavení.
  - Vytvořte obrazová data, aby pokryla příslušný formát papíru. Je-li v používané aplikaci k dispozici nastavení okrajů, nastavte okraje na hodnotu 0 mm.
  - Povolte nastavení tisku bez okrajů v ovladači tiskárny.

**Související informace**

- ➔ „Epson Easy Photo Print“ na str. 157
- ➔ „Instalace aplikací“ na str. 161

## Tisk štítku na disk CD/DVD pomocí funkce Epson Print CD

Pomocí funkce Epson Print CD lze snadno vytvářet a tisknout štítky na disk CD/DVD s originálním designem. Navíc můžete vytvořit a vytisknout obal na disk CD/DVD.

Můžete nastavit rozsah tisku na disk CD/DVD na minimálně 18 mm pro vnitřní průměr a maximálně 120 mm pro vnější průměr. V závislosti na nastavení se může inkoust na disku CD/DVD nebo zásobníku rozmazat. Provedte nastavení pro disk CD/DVD, který chcete potisknout.

Podrobnosti najdete v nápovědě k dané aplikaci.

**Poznámka:**

*Při tisku štítku disku CD/DVD pomocí běžně dostupných aplikací proveďte následující nastavení.*

- V systému Windows je formát A4 automaticky zvolen jako nastavení **Velikost papíru** při výběru možnosti **Zásobník na disky CD/DVD** jako nastavení **Zdroj papíru**. Zvolte možnost **Na výšku** jako nastavení **Orientace** a položku **CD/DVD** nebo **CD/DVD Premium Surface** jako nastavení **Typ papíru**.
- V systému Mac OS vyberte možnost **A4 (CD/DVD)** jako nastavení **Velikost papíru**. Vyberte orientaci na výšku jako směr tisku a pak vyberte možnost **CD/DVD** nebo **CD/DVD Premium Surface** jako **Typ média** v nabídce **Nastavení tisku**.
- V některých aplikacích bude případně nutné určit typ zásobníku. Vyberte možnost **Typ zásobníku Epson 2**. Název nastavení se může mírně lišit v závislosti na aplikaci.

**Související informace**

- ➔ „Epson Print CD“ na str. 158
- ➔ „Instalace aplikací“ na str. 161

---

## Tisk z chytrých zařízení

### Používání funkce Epson iPrint

Funkce Epson iPrint umožňuje tisknout fotografie, dokumenty a webové stránky z chytrých zařízení, jako jsou chytré telefony nebo tablety. Můžete použít místní tisk, tisknout z chytrého zařízení, které je připojeno ke stejné bezdrátové síti, jako vaše tiskárna, nebo vzdálený tisk, tisknout ze vzdáleného umístění přes Internet. Chcete-li použít vzdálený tisk, zaregistrujte vaši tiskárnu u služby Epson Connect.

**Související informace**

- ➔ „Služba Epson Connect“ na str. 148

## Instalování Epson iPrint

Aplikaci Epson iPrint můžete nainstalovat do vašeho chytrého zařízení z následující adresy URL nebo kódu QR.

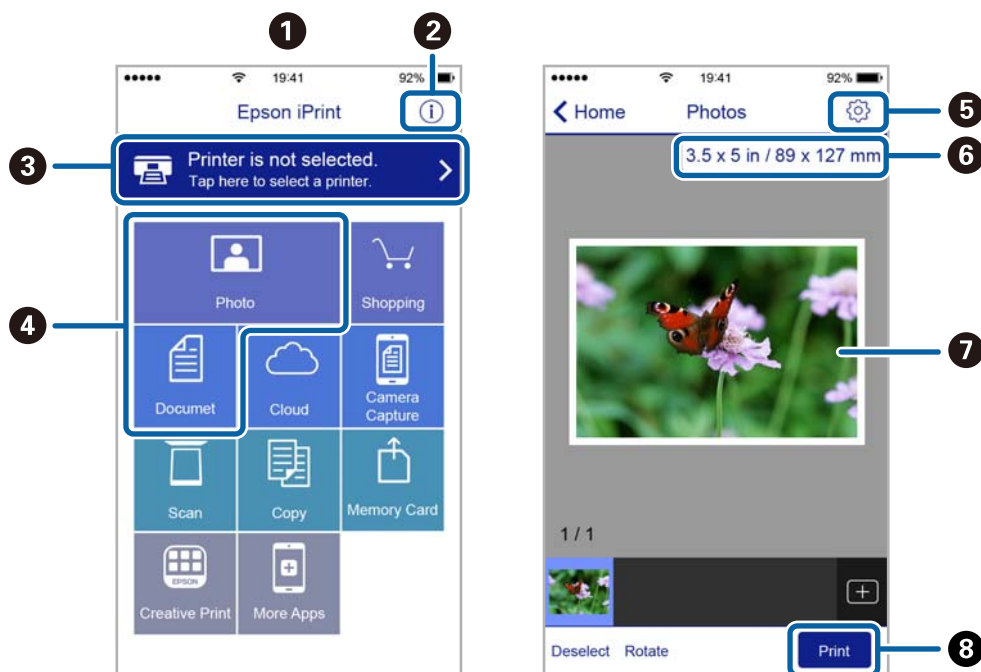
<http://ipr.to/a>



## Tisk pomocí funkce Epson iPrint

Spusťte aplikaci Epson iPrint ve vašem chytrém zařízení a na hlavní obrazovce vyberte položku, kterou chcete použít.

Následující obrazovky mohou být změněny bez předchozího upozornění. Obsah se může lišit v závislosti na produktu.



1	Hlavní obrazovka, která se zobrazí po spuštění aplikace.
2	Zobrazí pokyny pro nastavení tiskárny a odpovědi na časté dotazy.
3	Zobrazí obrazovku, na které můžete vybrat tiskárnu a provést nastavení tiskárny. Po výběru tiskárny již nebude nutné ji příště vybírat znovu.
4	Vyberte položky, které chcete vytisknout, například fotografie a dokumenty.
5	Zobrazí obrazovku, na které lze provést nastavení tisku, například formát a typ papíru.
6	Zobrazí velikost papíru. Když je zobrazeno jako tlačítko, stisknutím zobrazíte nastavení papíru aktuálně nastavená v tiskárně.

**Tisk**

<b>7</b>	Zobrazí vybrané fotografie a dokumenty.
<b>8</b>	Slouží k zahájení tisku.

**Poznámka:**

Chcete-li tisknout z nabídky dokumentu s použitím telefonu iPhone a zařízení iPad a iPod touch s operačním systémem iOS, spusťte aplikaci Epson iPrint poté, co jste přenesli dokument, který chcete tisknout, pomocí funkce sdílení souborů ve službě iTunes.

**Použití modulu plug-in Epson Print Enabler**

Přímo z telefonu nebo tabletu se systémem Android (systém Android v4.4 nebo novější) můžete bezdrátově tisknout dokumenty, e-maily, fotografie nebo webové stránky. Pomocí pár klepnutí najde vaše zařízení se systémem Android tiskárnu společnosti Epson, která je připojena do stejné bezdrátové sítě.

1. Vložte papír do tiskárny.
2. Nastavte tiskárnu na bezdrátový tisk.
3. Na zařízení se systémem Android nainstalujte z obchodu Google Play modul plug-in Epson Print Enabler.
4. Připojte zařízení se systémem Android ke stejné bezdrátové síti, kterou používá tiskárna.
5. V zařízení se systémem Android přejděte do části **Nastavení**, vyberte možnost **Tisk** a poté povolte modul plug-in Epson Print Enabler.
6. V aplikaci v systému Android, například v prohlížeči Chrome, klepněte na ikonu nabídku a vytiskněte data na zobrazené stránce.

**Poznámka:**

Pokud nevidíte svou tiskárnu, klepněte na možnost **Všechny tiskárny** a vyberte svou tiskárnu.

**Související informace**

- ➔ „Vkládání papíru do Kazeta na papír 1“ na str. 43
- ➔ „Vkládání papíru do Kazeta na papír 2“ na str. 47
- ➔ „Vkládání papíru do Zadní podávání papíru“ na str. 51
- ➔ „Připojení k chytrému zařízení“ na str. 25

## Používání funkce AirPrint

Funkce AirPrint umožňuje okamžitý bezdrátový tisk z telefonu iPhone, ze zařízení iPad a iPod touch s nejnovější verzí systému iOS a z počítačů se systémem Mac s nejnovější verzí systému OS X nebo macOS.



**Poznámka:**

*Pokud jste deaktivovali zprávy o konfiguraci papíru na ovládacím panelu produktu, nemůžete používat funkci AirPrint. V případě potřeby použijte níže uvedený odkaz, kterým zprávy aktivujete.*

1. Vložte papír do zařízení.
2. Nastavte zařízení pro bezdrátový tisk. Viz následující odkaz.  
<http://epson.sn>
3. Připojte přístroj Apple ke stejné bezdrátové síti, kterou používá vaše zařízení.
4. Tiskněte z přístroje do zařízení.

**Poznámka:**

*Podrobnosti viz stránka AirPrint na webu společnosti Apple.*

### Související informace

- ➔ „Vkládání papíru do Kazeta na papír 1“ na str. 43
- ➔ „Vkládání papíru do Kazeta na papír 2“ na str. 47
- ➔ „Možnosti nabídky pro volbu Nastavení tiskárny“ na str. 142



## Tisk z digitálního fotoaparátu

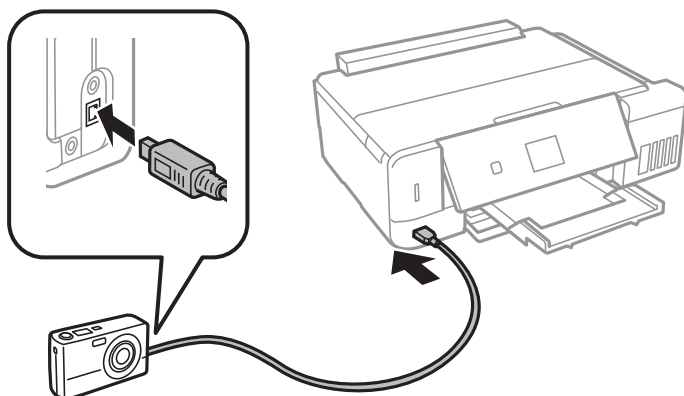
### Poznámka:

- ❑ Můžete tisknout fotografie přímo z digitálního fotoaparátu kompatibilního s rozhraním PictBridge. Další informace o provádění operací s fotoaparátem najdete v dokumentaci dodávané s fotoaparátem.
- ❑ Obvykle mají přednost nastavení digitálního fotoaparátu, nicméně v následujících situacích mají přednost nastavení tiskárny.
  - ❑ Je-li nastavení tisku ve fotoaparátu nastaveno na možnost „použít nastavení tiskárny“.
  - ❑ Je-li v nastavení tisku tiskárny vybrána možnost **Sépie** nebo **Černobíle**.
  - ❑ Při kombinování nastavení tisku fotoaparátu a tiskárny vytvoří nastavení, která nejsou na tiskárně k dispozici.
- ❑ Fotografie s nastavením DPOF můžete tisknout přímo z fotoaparátu.

## Tisk z digitálního fotoaparátu připojeného pomocí kabelu USB

Můžete tisknout fotografie přímo z digitálního fotoaparátu připojeného pomocí kabelu USB.

1. Vyjměte paměťovou kartu z tiskárny.
2. Vložte papír do tiskárny.
3. Zadejte **Nastavení** na domovské obrazovce stiskem tlačítka ◀ nebo ▶ a potom stiskněte tlačítko OK. Vyberte možnost **Nastavení externích zařízení** stiskem tlačítka ▲ nebo ▼ a poté stiskněte tlačítko OK.
4. Zvolte možnost **Nastavení tisku** nebo **Úpravy fotografií**, stiskněte tlačítko OK a v případě potřeby změňte nastavení. Vyberte položky nastavení stiskem tlačítka ▲ nebo ▼ a změňte nastavení stiskem tlačítka ◀ nebo ▶.
5. Zapněte digitální fotoaparát a připojte jej k tiskárně pomocí kabelu USB.



### Poznámka:

Použijte kabel USB kratší než dva metry.

6. Vyberte fotografie, které chcete tisknout z digitálního fotoaparátu, zkontrolujte nastavení (např. počet kopií) a poté spusťte tisk.

**Související informace**

- ➔ „Vkládání papíru do Kazeta na papír 1“ na str. 43
- ➔ „Vkládání papíru do Kazeta na papír 2“ na str. 47
- ➔ „Vkládání papíru do Zadní podávání papíru“ na str. 51
- ➔ „Možnosti nabídky pro upravení a přiblížení fotografií“ na str. 73
- ➔ „Možnosti nabídky pro nastavení papíru a tisku“ na str. 72

**Tisk z digitálního fotoaparátu připojeného bezdrátově**

Z digitálních fotoaparátů, které podporují standard DPS over IP (dále označovaný jako PictBridge (bezdrátová síť LAN)), můžete tisknout fotografie bezdrátově.

1. Ujistěte se, zda je na domovské obrazovce zobrazena ikona, která indikuje, že tiskárna je připojená do bezdrátové sítě.

**Poznámka:**

Význam ikon můžete zkontrolovat na ovládacím panelu. Vyberte **Nápověda** na domovské obrazovce stiskem tlačítka ◀ nebo ▶ a potom stiskněte tlačítko OK. Vyberte možnost **Seznam ikon** stiskem tlačítka ▲ nebo ▼ a poté stiskněte tlačítko OK.

2. Vložte papír do tiskárny.
3. Vyberte **Nastavení** na domovské obrazovce stiskem tlačítka ◀ nebo ▶ a potom stiskněte tlačítko OK. Vyberte možnost **Nastavení externích zařízení** stiskem tlačítka ▲ nebo ▼ a poté stiskněte tlačítko OK.
4. Zvolte možnost **Nastavení tisku** nebo **Úpravy fotografií**, stiskněte tlačítko OK a v případě potřeby změňte nastavení. Vyberte položky nastavení stiskem tlačítka ▲ nebo ▼ a změňte nastavení stiskem tlačítka ◀ nebo ▶.
5. Digitální fotoaparát připojte ke stejné síti jako tiskárnu.
6. Na digitálním fotoaparátu zobrazte seznam dostupných tiskáren a pak vyberte tiskárnu, ke které se chcete připojit.

**Poznámka:**

Chcete-li zkontrolovat název tiskárny, zvolte na domovské obrazovce položky **Nastavení** > **Nastavení sítě** > **Stav sítě**.

Pokud je digitální fotoaparát vybaven funkcí, která umožňuje registrovat tiskárny, můžete se k tiskárně od příště připojit jejím zvolením.

7. Vyberte fotografie, které chcete tisknout z digitálního fotoaparátu, zkontrolujte nastavení (např. počet kopií) a poté spusťte tisk.
8. Odpojte připojení PictBridge (bezdrátová síť LAN) k tiskárně od digitálního fotoaparátu.

**Důležité:**

Při používání PictBridge (bezdrátová síť LAN) není možné používat jiné funkce tiskárny nebo tisknout z jiných zařízení. Odpojte je okamžitě po dokončení tisku.

**Související informace**

- ➔ „Vkládání papíru do Kazeta na papír 1“ na str. 43
- ➔ „Vkládání papíru do Kazeta na papír 2“ na str. 47
- ➔ „Vkládání papíru do Zadní podávání papíru“ na str. 51
- ➔ „Možnosti nabídky pro upravení a přiblížení fotografií“ na str. 73
- ➔ „Možnosti nabídky pro nastavení papíru a tisku“ na str. 72


---

## Zrušení tisku

**Poznámka:**

- V systému Windows není možné zrušit tiskovou úlohu z počítače poté, co byla celá odeslána do tiskárny. V takovém případě zrušte tiskovou úlohu na ovládacím panelu tiskárny.
- Při tisku více stránek v systému Mac OS není možné zrušit všechny úlohy z ovládacího panelu. V takovém případě zrušte tiskovou úlohu v počítači.
- Jestliže jste odeslali tiskovou úlohu ze systému Mac OS X v10.6.8 po síti, nebude možné zrušit tiskovou úlohu z počítače. V takovém případě zrušte tiskovou úlohu na ovládacím panelu tiskárny.

## Zrušení tisku — tlačítko tiskárny

Stisknutím tlačítka  zrušte probíhající tiskovou úlohu.


## Zrušení tisku – Windows

1. Přejděte do okna ovladače tiskárny.
2. Vyberte kartu **Údržba**.
3. Klepněte na položku **Tisková fronta**.
4. Klepněte pravým tlačítkem myši na úlohu, kterou chcete zrušit, a vyberte položku **Storno**.

**Související informace**

- ➔ „Ovladač tiskárny Windows“ na str. 150

## Zrušení tisku — systém Mac OS

1. Klepněte na ikonu tiskárny v nástroji **Ukotvit**.
2. Vyberte úlohu, kterou chcete zrušit.
3. Zrušte úlohu.
  - OS X Mountain Lion nebo novějšíKlikněte na ikonu  vedle ukazatele průběhu.

## Tisk

- Mac OS X v10.6.8 až v10.7.x

Klikněte na možnost **Odstranit**.

# Kopírování

---

## Základy kopírování

1. Vložte papír do tiskárny.
2. Umístěte předlohy.
3. Tlačítkem ◀ nebo ▶ vyberte na domovské obrazovce možnost **Kopírovat** a poté stiskněte tlačítko OK.
4. Nastavte počet kopií stiskem tlačítka – nebo +.
5. Stiskem tlačítka ◀ nebo ▶ zvolte barevnou nebo černobílou kopii.
6. Vyberte možnost **Nast. papíru a kopírování** stiskem tlačítka ▼ a poté stiskněte tlačítko OK. Zkontrolujte nastavení (např. formát a typ papíru) a v případě potřeby změňte nastavení. Stiskem tlačítka ▲ nebo ▼ vyberte položky nastavení a poté změňte nastavení stiskem tlačítka ◀ nebo ▶.

**Poznámka:**

Chcete-li kopírovat při současném zmenšení nebo zvětšení velikosti dokumentu o určité procento, vyberte možnost **Vlastní formát** jako nastavení **Zmenšit/zvětšit** a potom zadejte příslušnou procentuální hodnotu tlačítkem – nebo +. Procentuální hodnotu můžete změnit v přírůstcích po 5 % stisknutím a podržením tlačítka – nebo +.

7. Stiskněte tlačítko ◊.

**Poznámka:**

Barva, velikost a ohraničení zkopírovaného snímku se mírně liší od předlohy.

### Související informace

- ➔ „Vkládání papíru do Kazeta na papír 1“ na str. 43
- ➔ „Vkládání papíru do Kazeta na papír 2“ na str. 47
- ➔ „Vkládání papíru do Zadní podávání papíru“ na str. 51
- ➔ „Vkládání předloh na Sklo skeneru“ na str. 55
- ➔ „Možnosti nabídky pro režim Kopírovat“ na str. 101

## Možnosti nabídky pro režim Kopírovat

**Poznámka:**

Dostupné nabídky se liší v závislosti na vybraném rozvržení.

Počet kopií:

Zadáni počtu kopií.

Barva:

Kopíruje předlohu v barvě.

## Kopírování

### Černobíle:

Kopíruje předlohu v černé a bílé (černobíle).

### Hustota:

Jsou-li výsledky kopírování příliš světlé, zvýšte úroveň hustoty stiskem tlačítka ►. Jestliže se inkoust rozpíví, snižte úroveň hustoty stiskem tlačítka ◀.

### Odebrat pozadí:

Detekuje barvu papíru (barvu pozadí) původního dokumentu a odstraní nebo zesvětlí tuto barvu. V závislosti na tmavosti a jasnosti barvy nemusí být odstraněna nebo zesvětlena.

### Oboustranné kopírování:

1>jednostranný

Kopíruje jednu stranu předlohy na jednu stranu papíru.

1>oboustranný

Kopíruje dvě jednostranné předlohy na obě strany jednoho listu papíru.

### Uspořádání:

S okrajem

Kopíruje s ohraničením kolem okrajů.

Bez okrajů

Kopie bez ohraničení kolem okrajů. Obraz se poněkud zvětší, čímž dojde k odstranění okrajů podél okrajů papíru.

A4, kopie 2 na list

Kopíruje dvě jednostranné předlohy formátu A4 na jeden list papíru formátu A4 v rozvržení 2 strany na jednu.

A4, kniha/2 na list

Kopíruje dvě protilehlé strany formátu A4 knihy atd. na jeden list papíru formátu A4 v rozvržení 2 strany na jednu.

Kniha/2str.

Kopíruje dvě samostatné stránky z knihy atd. na obě strany jednoho listu papíru. Toto nastavení je k dispozici pouze při výběru možnosti **1>oboustranný** jako nastavení oboustranného kopírování.

### Zmenšit/zvětšit:

Zvětší nebo zmenší předlohy.

Vlastní formát

Určuje procento zvětšení použité ke zvětšení nebo zmenšení předlohy v rámci rozsahu 25 až 400 %.

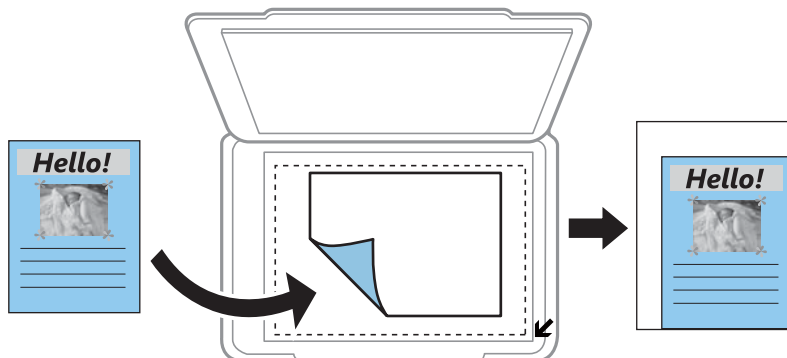
Skutečná velikost

Kopíruje při zvětšení 100 %.

## Kopírování

### Autom.přizpůs.stranu

Detekuje skenovací oblast a automaticky zvětší nebo zmenší předlohu, aby se vešla na zvolený formát papíru. Když jsou kolem předlohy bílé okraje, jsou bílé okraje od rohové značky skla skeneru detekovány jako skenovací oblast, ale okraje na opačné straně mohou být oříznuty.



### 10x15 cm->A4, A4->10x15 cm atd.

Automaticky zvětší nebo zmenší předlohu, aby se vešla na specifický formát papíru.

### Formát papíru:

Slouží k výběru velikosti vloženého papíru.

### Typ papíru:

Výběr typu vloženého papíru.

### Zdroj papíru:

Vyberte zdroj papíru, který chcete použít.

### Typ dokumentu:

Slouží k výběru typu předlohy.

### Kvalita:

Slouží k výběru kvality tisku. **Koncept** umožňuje rychlejší tisk, ale výtisky mohou být světlé. **Nejlepší** poskytuje vyšší kvalitu tisku, ale rychlost tisku může být nižší.

Režim konceptu není k dispozici pro uživatele v západní Evropě.

### Orientace dokumentu:

Slouží k výběru orientace předlohy.

### Okraj pro vazbu:

Slouží k výběru pozice vazby kopií.

### Rozšíření:

Při kopírování bez okrajů se obraz poněkud zvětší, čímž dojde k odstranění okrajů podél okrajů papíru. Zvolte míru zvětšení obrazu.

### Doba sušení:

Slouží k výběru doby sušení při oboustranném kopírování. Jestliže se inkoust rozpívá, zvýšte úroveň doby sušení.

## Kopírování fotografií

Můžete kopírovat několik fotografií najednou. Můžete také obnovit barvy na vybledlých fotografiích.

### Poznámka:

- Nejmenší velikost kopírované předlohy je 30 × 40 mm.
- Nemusí být detekován bílý prostor kolem fotografie.

1. Vložte papír do tiskárny.
2. Tlačítkem ◀ nebo ▶ vyberte na domovské obrazovce možnost **Další funkce** a poté stiskněte tlačítko OK.
3. Vyberte možnost **Kopírovat/obnovit foto** stiskem tlačítka ▲ nebo ▼ a poté stiskněte tlačítko OK.
4. Stiskem tlačítka ▲ nebo ▼ vyberte, zda chcete obnovit barvy vybledlých fotografií, a potom stiskněte tlačítko OK.
5. Stiskem tlačítka ▼ zobrazíte pokyny k vložení předloh. Následně položte fotografie na sklo skeneru.
6. Stiskněte tlačítko ⬠.  
Fotografie jsou snímány a zobrazovány na displeji.
7. Vyberte možnost **Nast. papíru a kopírování** stiskem tlačítka ▼ a poté stiskněte tlačítko OK. Zkontrolujte nastavení (např. formát a typ papíru) a v případě potřeby změňte nastavení. Stiskem tlačítka ▲ nebo ▼ vyberte položky nastavení a poté změňte nastavení stiskem tlačítka ◀ nebo ▶.

### Poznámka:

Chcete-li tisknout zvětšením části fotografie, vyberte možnost **Oříznout/zvětšit** na stejné obrazovce jako je možnost **Nast. papíru a kopírování** a potom stiskněte tlačítko OK. Přesuňte rámeček tiskové oblasti tlačítkem ▲, ▼, ◀ nebo ▶ a poté tlačítkem – nebo + změňte velikost rámečku.

8. Stiskněte tlačítko ⬠.

### Související informace

- ➔ „Vkládání papíru do Kazeta na papír 1“ na str. 43
- ➔ „Vkládání papíru do Kazeta na papír 2“ na str. 47
- ➔ „Vkládání papíru do Zadní podávání papíru“ na str. 51
- ➔ „Umístění fotografií při kopírování“ na str. 56
- ➔ „Možnosti nabídky pro volbu Kopírovat/obnovit foto“ na str. 104

## Možnosti nabídky pro volbu Kopírovat/obnovit foto

Obnovení barev:

Obnovuje barvu vybledlých fotografií.



## Kopírování

### Režim zobrazení:

- 1 na list

Zobrazí na obrazovce jedinou fotografii. Kromě toho se zobrazí také informace o nastavení, např. zvětšení.

- 1 na list bez informací

Zobrazí na obrazovce jedinou fotografii. Ne zobrazí se informace o nastavení, např. zvětšení.

### Nast. papíru a kopírování:

- Formát papíru

Slouží k výběru velikosti vloženého papíru.

- Typ papíru

Výběr typu vloženého papíru.

- Zdroj papíru

Vyberte zdroj papíru, který chcete použít.

- Bez okrajů

Chcete-li kopírovat bez ohraničení kolem okrajů, vyberte **Bez okrajů**. Obraz se poněkud zvětší, čímž dojde k odstranění okrajů podél okrajů papíru. Chcete-li kopírovat s ohraničením kolem okrajů, vyberte **S okrajem**.

- Rozšíření

Při kopírování bez okrajů se obraz poněkud zvětší, čímž dojde k odstranění okrajů podél okrajů papíru. Zvolte míru zvětšení obrazu.

### Úpravy fotografií:

Vyberete-li možnost **Vylepšit fotografii**, bude výsledný obraz ostřejší se živějšími barvami, protože kontrast, sytost a jas původního obrazu se nastaví automaticky.

### Filtr:

Kopíruje černobíle.

### Oříznout/zvětšit:

Zvětší část fotografie, která se má kopírovat.

---








## Kopírování na štítek disku CD/DVD

Můžete kopírovat štítek disku nebo čtvercovou předlohu, například fotografii, na štítek disku CD/DVD.

### **Důležité:**



- Před tiskem na disk CD/DVD si přečtěte pokyny k manipulaci s disky CD/DVD.
- Nevkládejte disky do zásobníku disků CD/DVD, pokud tiskárna právě pracuje. Mohlo by dojít k poškození tiskárny.
- Nevkládejte disky do zásobníku disků CD/DVD, dokud k tomu nebudete vyzváni. Jinak vznikne chyba a dojde k vysunutí disku CD/DVD.

## Kopírování

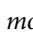
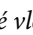
1. Stiskněte tlačítko , vyberte stiskem tlačítka  nebo  možnost **Kopírovat na CD/DVD** a poté stiskněte tlačítko OK.
2. Umístěte předlohu podle pokynů zobrazených na obrazovce a stiskněte tlačítko OK.
3. Postupujte podle pokynů na obrazovce, nastavte tiskovou oblast zadáním vnějšího průměru stiskem tlačítka  nebo , vnitřního průměru stiskem tlačítka  nebo  a poté stiskněte tlačítko OK.

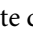
**Poznámka:**

*V krocích po 1 mm můžete nastavit jako vnější průměr hodnoty 114–120 mm a 18–46 mm jako vnitřní průměr.*

4. Vyberte možnost **Tisk na CD/DVD** stiskem tlačítka  nebo  a poté stiskněte tlačítko OK.

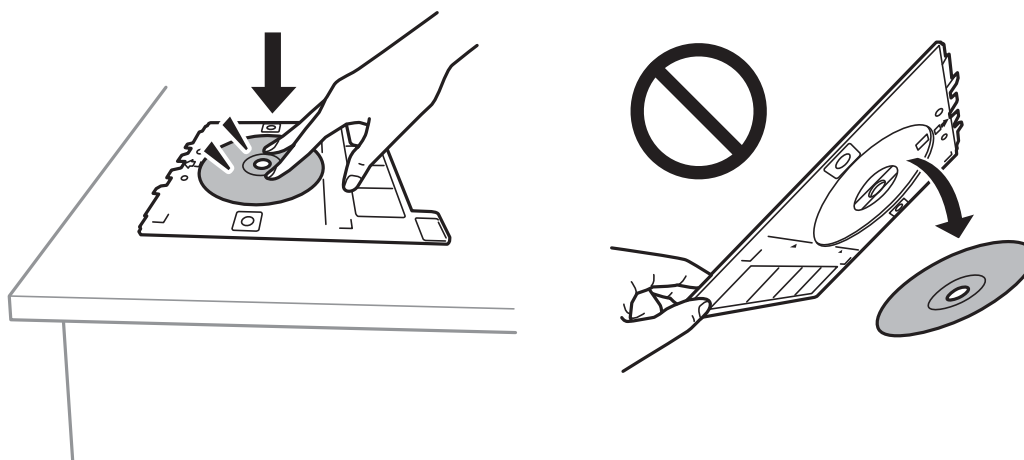
**Poznámka:**

*Pro zkušební tisk vyberte možnost **Zkušební tisk na papír A4** tlačítkem  nebo  a poté vložte do tiskárny obyčejný papír formátu A4. Před tiskem na štítek disku CD/DVD můžete zkontrolovat obrázek výtisku.*

5. Na obrazovce se zobrazí zpráva informující, že se tiskárna připravuje. Poté budete vyzváni k vložení disku CD/DVD. Stiskněte tlačítko , zkontrolujte pokyny a vložte disk CD/DVD.

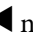
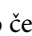





**! Důležité:**

*Vložte disk CD/DVD do zásobníku disků CD/DVD tisknutelnou stranou nahoru. Zatlačte střed disku CD/DVD a pevně disk upevněte do zásobníku disků CD/DVD. V opačném případě by mohl disk CD/DVD ze zásobníku vypadnout. Zásobník otočte a ujistěte se, zda je disk CD/DVD pevně usazen.*




**Poznámka:**

*Při vkládání zásobníku do tiskárny můžete cítit slabé tření. To je v pořádku, pokračujte a zastrčte zásobník ve vodorovném směru.*

6. Stiskněte tlačítko OK, zkontrolujte závěrečnou obrazovku pro přípravu tisku a poté stiskněte tlačítko OK.
7. Stiskem tlačítka  nebo  zvolte barevnou nebo černobílou kopii.
8. Chcete-li změnit nastavení, například hustotu kopie, vyberte pomocí tlačítka  možnost **Nast. papíru a kopírování**. Stiskem tlačítka  nebo  vyberte položky nastavení a poté změňte nastavení stiskem tlačítka  nebo .

## Kopírování

9. Stiskněte tlačítko .
10. Po dokončení tisku se automaticky vysune zásobník disků CD/DVD. Vyjměte zásobník disků CD/DVD z tiskárny a poté vyjměte disk CD/DVD.



### **Důležité:**

Po dokončení disku nezapomeňte vyjmout zásobník disků CD/DVD a uložit jej do spodní části tiskárny. Pokud zásobník neodstraníte a vypnete nebo zapnete tiskárnu nebo spustíte čištění hlavy, tisková hlava udeří do zásobníku disků CD/DVD a může způsobit poruchu tiskárny.

11. Vložte zásobník disků CD/DVD do spodní části tiskárny.

### Související informace

- ➔ „Pokyny k manipulaci s disky CD/DVD“ na str. 60
- ➔ „Vložení disku CD/DVD při kopírování štítků“ na str. 57
- ➔ „Možnosti nabídky pro volbu Kopírovat na CD/DVD“ na str. 107

## Možnosti nabídky pro volbu Kopírovat na CD/DVD

### Vnější, Vnitřní:

Zadejte rozsah tisku. Lze zadat hodnoty až 120 mm u vnějšího průměru a minimálně 18 mm u vnitřního průměru. V závislosti na nastavení může dojít ke znečištění disku CD/DVD či zásobníku disků CD/DVD. Nastavte rozsah tak, aby se shodoval s tisknutelnou plochou na disku CD/DVD.

### Tisk na CD/DVD, Zkušební tisk na papír A4:

Vyberte, zda chcete tisknout na disk CD/DVD nebo vytisknout testovací data na obyčejný papír formátu A4. Pokud vyberete možnost **Zkušební tisk na papír A4**, můžete před tiskem na disk CD/DVD zkontrolovat výsledek tisku.



### Barva:

Kopíruje předlohu v barvě.

### Černobíle:

Kopíruje předlohu v černé a bílé (černobíle).

### Hustota:

Jsou-li výsledky kopírování příliš světlé, zvýšte úroveň hustoty stiskem tlačítka . Jestliže se inkoust rozpívá, snižte úroveň hustoty stiskem tlačítka .

### Typ dokumentu:

Slouží k výběru typu předlohy.

### Kvalita:

Při tisku testovacích dat na obyčejný papír formátu A4 vyberte kvalitu kopie. Výběrem možnosti **Nejlepší** dosáhnete vyšší kvality tisku, ale rychlost tisku může být nižší.

# Skenování

---

## Skenování pomocí ovládacího panelu

### Skenování na paměťovou kartu

Naskenovaný obrázek můžete uložit na paměťovou kartu.

1. Umístěte předlohy.
2. Vložte paměťovou kartu do tiskárny.
3. Zadejte **Skenovat** na domovské obrazovce stiskem tlačítka ◀ nebo ▶ a potom stiskněte tlačítko OK.
4. Vyberte možnost **Skenovat na paměťovou kartu** stiskem tlačítka ◀ nebo ▶ a poté stiskněte tlačítko OK.
5. Zkontrolujte nastavení (např. formát ukládané fotografie) a v případě potřeby je změňte. Vyberte položky nastavení stiskem tlačítka ▲ nebo ▼ a změňte nastavení stiskem tlačítka ◀ nebo ▶.
6. Stiskněte tlačítko ⬠.

**Poznámka:**

Barva, velikost a ohraničení naskenovaného obrazu se může mírně lišit od předlohy.

### Související informace

- ➔ „Vložení paměťové karty“ na str. 58
- ➔ „Vkládání předloh na Sklo skeneru“ na str. 55
- ➔ „Možnosti nabídky pro skenování“ na str. 112

### Skenování do cloudu

Naskenované snímky můžete zasílat do cloudových služeb pomocí funkce **Skenovat do cloudu**. Naskenované snímky také můžete odeslat pomocí e-mailu. Před použitím této funkce proveďte nastavení pomocí funkce Epson Connect. Podrobnosti najdete na následujícím webovém portálu Epson Connect.

<https://www.epsonconnect.com/>

<http://www.epsonconnect.eu> (pouze pro Evropu)

1. Ujistěte se, zda jste provedli nastavení pomocí portálu Epson Connect.  
Musíte zaregistrovat cíle do seznamu cílů na stránce uživatele.
2. Umístěte předlohy.
3. Tlačítkem ◀ nebo ▶ vyberte na domovské obrazovce možnost **Skenovat** a poté stiskněte tlačítko OK.

## Skenování

4. Vyberte možnost **Skenovat do cloudu** stiskem tlačítka ◀ nebo ▶ a poté stiskněte tlačítko OK.
5. Vyberte místo určení stiskem tlačítka ▲ nebo ▼ a potom stiskněte tlačítko OK.
6. Zkontrolujte nastavení (např. formát ukládané fotografie) a v případě potřeby je změňte. Vyberte položky nastavení stiskem tlačítka ▲ nebo ▼ a změňte nastavení stiskem tlačítka ◀ nebo ▶.
7. Stiskněte tlačítko ◇.

**Poznámka:**

Barva, velikost a ohraničení naskenovaného obrazu se může mírně lišit od předlohy.

### Související informace

- ➔ „Vkládání předloh na Sklo skeneru“ na str. 55
- ➔ „Možnosti nabídky pro skenování“ na str. 112

## Skenování do počítače

Naskenovaný obrázek můžete uložit do počítače.



**Důležité:**

Před použitím této funkce zkontrolujte, zda jste do počítače nainstalovali aplikace Epson Scan 2 a Epson Event Manager.

1. Umístěte předlohy.
2. Zadejte **Skenovat** na domovské obrazovce stiskem tlačítka ◀ nebo ▶ a potom stiskněte tlačítko OK.
3. V následujících nabídkách vyberte pomocí tlačítka ◀ nebo ▶ způsob ukládání naskenovaného obrázku do počítače a potom stiskněte tlačítko OK.
  - Skenovat do počítače (JPEG):** Uloží naskenovaný obrázek ve formátu JPEG.
  - Skenovat do počítače (PDF):** Uloží naskenovaný obrázek ve formátu PDF.
  - Skenovat do počítače (E-mail):** Spustí ve vašem počítači e-mailového klienta a potom automaticky přiloží obrázek k e-mailu.

4. Vyberte počítač, do kterého chcete uložit naskenované obrázky.

**Poznámka:**

- Pomocí nástroje Epson Event Manager můžete změnit nastavení skenování, například velikost skenování, složku pro uložení nebo formát uložení.
- Když je tiskárna připojena k síti, můžete vybrat počítač, do něhož chcete naskenovaný obraz uložit. Na ovládacím panelu tiskárny můžete zobrazit až 20 počítačů.
- Když je počítač, do kterého chcete uložit naskenované obrázky, rozpoznán v síti, na ovládacím panelu se zobrazí prvních 15 znaků názvu počítače. Pokud nastavíte možnost **Název síťového skenování (alfanumerický)** v nástroji Epson Event Manager, zobrazí se na ovládacím panelu.

## Skenování

5. Stiskněte tlačítko .

**Poznámka:**

Barva, velikost a ohraničení naskenovaného obrazu se může mírně lišit od předlohy.


### Související informace

- ➔ „Vkládání předloh na Sklo skeneru“ na str. 55
- ➔ „Epson Event Manager“ na str. 157

## Skenování do počítače (WSD)

**Poznámka:**

- Tato funkce je k dispozici pouze pro počítače s anglickou verzí operačního systému Windows 10/Windows 8.1/Windows 8/Windows 7/Windows Vista.
- Používáte-li operační systém Windows 7/Windows Vista, před použitím této funkce je třeba nastavit počítač.

1. Umístěte předlohy.
2. Zadejte **Skenovat** na domovské obrazovce stiskem tlačítka ◀ nebo ▶ a potom stiskněte tlačítko OK.
3. Vyberte možnost **Skenovat do počítače (WSD)** stiskem tlačítka ◀ nebo ▶ a poté stiskněte tlačítko OK.
4. Vyberte počítač.
5. Stiskněte tlačítko .

**Poznámka:**

Barva, velikost a ohraničení naskenovaného obrazu se může mírně lišit od předlohy.

### Související informace

- ➔ „Vkládání předloh na Sklo skeneru“ na str. 55

## Nastavení portu WSD

V této části je vysvětleno nastavení portu WSD pro Windows 7/Windows Vista.

**Poznámka:**

Pro Windows 10/Windows 8.1/Windows 8 se WSD port nastavuje automaticky.

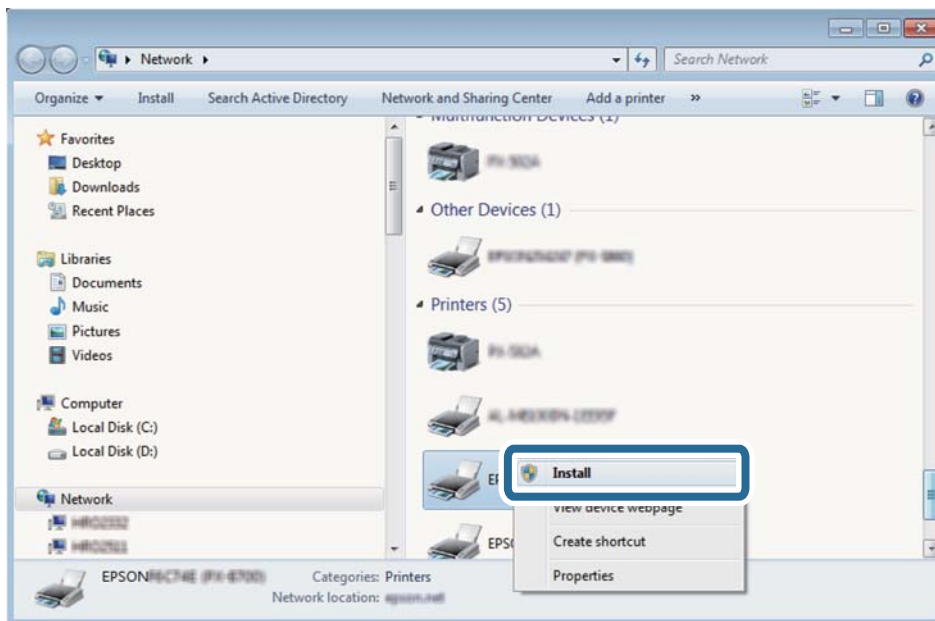
Následující položky jsou nezbytné k nastavení portu WSD.

- Tiskárna a počítač jsou připojeny k síti.
- Ovladač tiskárny je nainstalován v počítači.

1. Zapněte tiskárnu.
2. Klikněte na tlačítko Start a pak klikněte na položku **Síť** v počítači.
3. Klikněte pravým tlačítkem na tiskárnu a pak klikněte na tlačítko **Instalovat**.  
Klikněte na tlačítko **Pokračovat** po zobrazení obrazovky **Ovládání uživatelského účtu**.

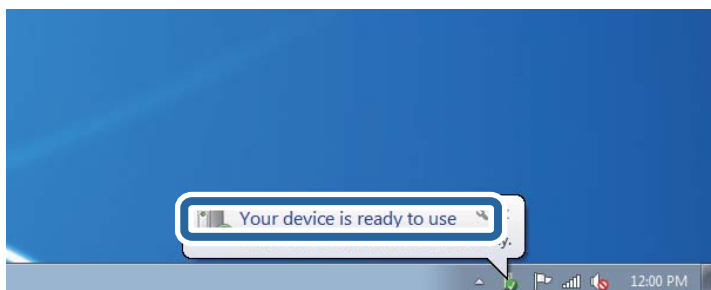
## Skenování

Klikněte na tlačítko **Odinstalovat** a po zobrazení obrazovky **Odinstalovat** začněte znovu.

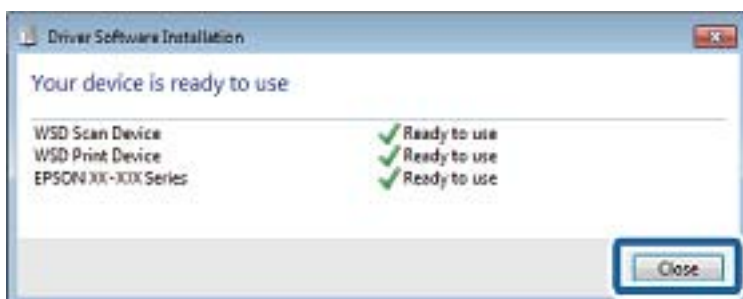
**Poznámka:**

Na obrazovce sítě se zobrazí název tiskárny nastavený v síti a název modelu (EPSON XXXXXX (XX-XXXX)). Název tiskárny nastavený v síti můžete zkontrolovat na ovládacím panelu tiskárny nebo vytisknutím stavového listu sítě.

4. Klikněte na položku **Vaše zařízení je připraveno k použití**.



5. Zkontrolujte zprávu a pak klikněte na položku **Zavřít**.



6. Otevřete obrazovku **Zařízení a tiskárny**.

 Windows 7

Klikněte na tlačítko Start **Ovládací panely** > **Hardware a zvuk** (nebo **Hardware**) > **Zařízení a tiskárny**.

## Skenování

- Windows Vista

Klikněte na tlačítko Start > **Ovládací panely** > **Hardware a zvuk** > **Tiskárny**.

- Zkontrolujte, zda se v síti zobrazí ikona s názvem tiskárny.

Při tisku pomocí WSD vyberte název tiskárny.

### Související informace

➔ [„Tisk stavového listu sítě“ na str. 35](#)

## Možnosti nabídky pro skenování

Následující možnosti jsou k dispozici v nabídce **Skenovat na paměťovou kartu** a **Skenovat do cloudu**.

### Formát

Slouží k výběru formátu pro uložení naskenovaného obrázku.

### Barevně

Slouží k výběru barevného nebo černobílého skenování.

### Oblast skenování

Slouží k výběru plochy skenování. Chcete-li při skenování oříznout bílý prostor kolem textu nebo obrázku, vyberte **Automatické oříznutí**. Chcete-li skenovat při maximální oblasti snímání sklo skeneru, vyberte **Max. oblast**. Vyberte toto nastavení a opakujte skenování v případě, že okraje skenovaného obrazu jsou oříznuty, je-li vybrána možnost **A4**.

### Dokument

Výběr typu předlohy.

### Rozlišení

Slouží k výběru rozlišení skenování.

### Kontrast

Slouží k výběru kontrastu naskenovaného obrázku. Úroveň kontrastu zvýšíte stiskem tlačítka ► a snížíte stiskem tlačítka ◀.

### Orientace dokumentu

Slouží k výběru orientace originálu.

---

## Skenování z počítače

### Skenování pomocí Epson Scan 2

Můžete skenovat pomocí ovladače skeneru „Epson Scan 2“. Vysvětlení jednotlivých položek nastavení najdete v nápovědě Epson Scan 2.



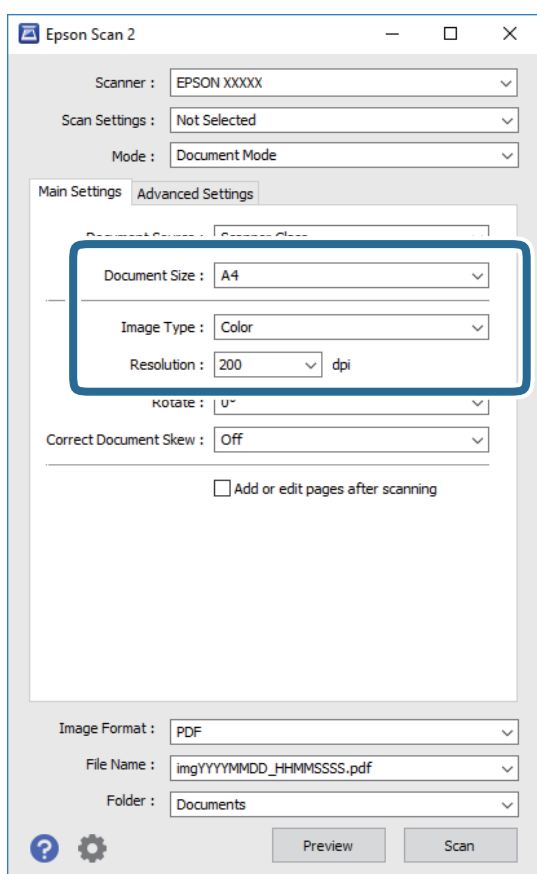
**Související informace**

➔ „Epson Scan 2 (Ovladač skeneru)“ na str. 156

**Skenování dokumentů (Režim dokumentu)**

Pomocí možnosti **Režim dokumentu** v aplikaci Epson Scan 2 můžete skenovat předlohy pomocí podrobného nastavení, které je vhodné pro textové dokumenty.

1. Umístěte předlohy.
2. Spusťte aplikaci Epson Scan 2.
3. Vyberte **Režim dokumentu** ze seznamu **Režim**.
4. Na kartě **Hlavní nastavení** proveďte následující nastavení.



- Velikost dokumentu: Slouží k výběru velikosti vložené předlohy.
- Typ obrazu: Slouží k výběru barvy uloženého naskenovaného snímku.
- Rozlišení: Slouží k výběru rozlišení.

**Poznámka:**

- Nastavení **Zdroj dokumentu** je pevně nastaveno na možnost **Sklo skeneru**. Toto nastavení nelze změnit.
- Pokud nastavíte možnost **Přidat/upravit str. po sken.**, můžete po naskenování předlohy naskenovat i další předlohy. Pokud také nastavíte možnost **Formát obrazu** na hodnotu **PDF** nebo **Multi-TIFF**, můžete uložit naskenované snímky jako jeden soubor.

## Skenování

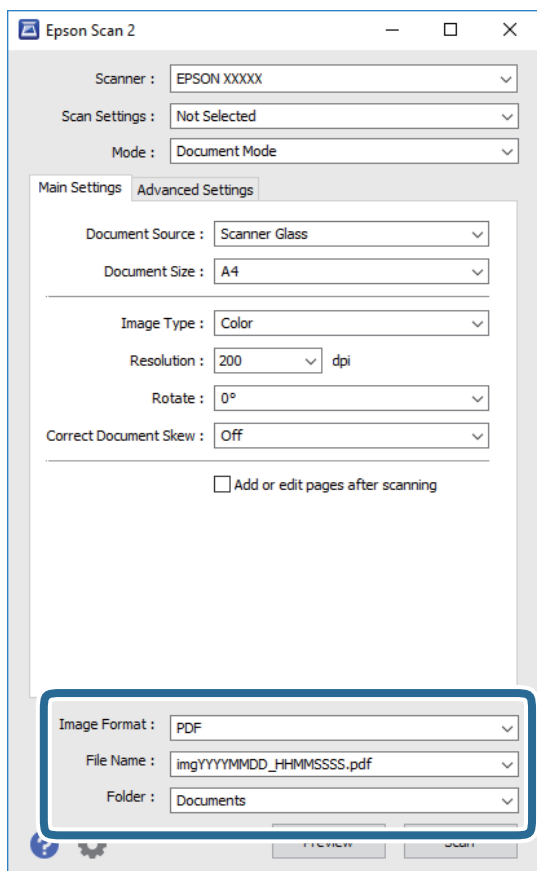
5. Podle potřeby proveďte ostatní nastavení skenování.

- Tlačítkem **Náhled** můžete nastavit náhled skenovaného obrazu. Otevře se okno s náhledem obrazu.
- Na kartě **Upřesnit nastavení** můžete podrobně upravit nastavení obrazu vhodná pro textový dokument, například následující.
  - Odebrat pozadí: Slouží k odstranění pozadí předloh.
  - Upřesnění textu: Slouží k opravě rozmazaných písmen v předloze, aby byla zřetelná a ostrá.
  - Automatická segmentace plochy: Při černobílém skenování dokumentu s obrázky umožňuje dosáhnout zřetelného textu a hladkých obrázků.
  - Vylepšení barev: Slouží k vylepšení barvy v naskenovaném snímku a k jeho uložení v odstínech šedé nebo k černobílému uložení.
  - Jas: Slouží k úpravě jasu skenovaného snímku.
  - Kontrast: Slouží k úpravě skenovaného snímku.
  - Gama: Slouží k úpravě hodnoty gamma (jas středního rozsahu) skenovaného snímku.
  - Mezní hodnota: Slouží k úpravě okraje jednobarevného (černobílého) binárního snímku.
  - Doostření: Slouží k vylepšení a zaostření kontur snímku.
  - Odstranění rastru: Slouží k odstranění vzoru moaré (pavučinových stínů), které se objevují při skenování tištěných papírů, například časopisu.
  - Vyplnění okrajů: Slouží k odstranění stínu okolo skenovaného snímku.
  - Duální výstup obrazu (pouze pro systém Windows): Slouží k naskenování a uložení dvou snímků s různými nastaveními výstupu. Různé snímky můžete naskenovat a uložit najednou.

**Poznámka:**

*V závislosti na ostatních nastaveních nemusí být některé položky dostupné.*

## 6. Nastavte ukládání souborů.



- Formát obrazu: Slouží k výběru formátu ukládání ze seznamu.  
U každého nastavení kromě BITMAP a PNG můžete provést podrobné nastavení. Po výběru formátu ukládání vyberte ze seznamu položku **Možnosti**.
- Název souboru: Slouží k potvrzení zobrazeného názvu uloženého souboru.  
Nastavení názvu souboru můžete změnit po výběru položky **Nastavení** ze seznamu.
- Složka: Slouží k výběru složky pro ukládání ze seznamu. Do této složky bude uložen naskenovaný snímek.  
Když ze seznamu vyberete možnost **Vybrat**, můžete vybrat jinou složku nebo vytvořit novou složku.

7. Klikněte na možnost **Skenovat**.**Související informace**

➔ „Vkládání předloh na Sklo skeneru“ na str. 55

**Skenování fotografií nebo obrázků (Režim fotografie)**

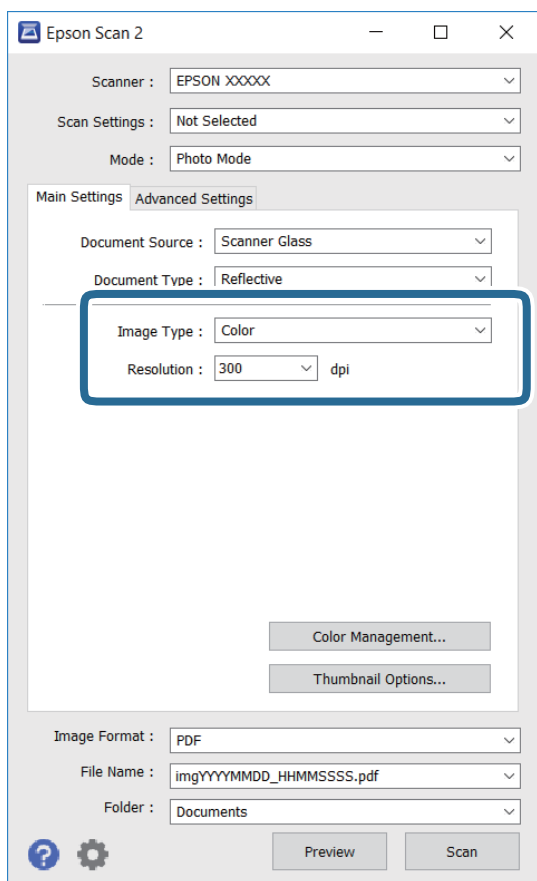
Pomocí funkce **Režim fotografie** v aplikaci Epson Scan 2 můžete skenovat předlohy s celou řadou funkcí úprav obrazu, které jsou vhodné pro fotografie nebo obrázky.

## 1. Umístěte předlohy.

Když na sklo skeneru vložíte více předloh, můžete je skenovat současně. Mezi předlohami ponechte mezeru nejméně 20 mm.

## Skenování

2. Spustíte aplikaci Epson Scan 2.
3. Vyberte **Režim fotografie** ze seznamu **Režim**.
4. Na kartě **Hlavní nastavení** proveďte následující nastavení.



- Typ obrazu: Slouží k výběru barvy uloženého naskenovaného snímku.
- Rozlišení: Slouží k výběru rozlišení.

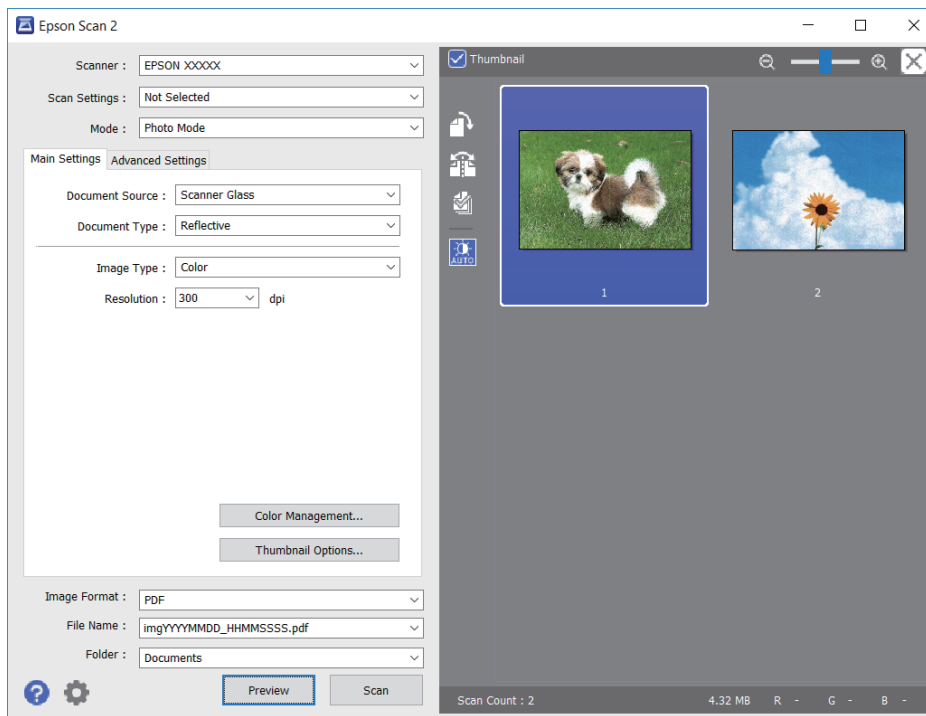
**Poznámka:**

Nastavení **Zdroj dokumentu** je pevně nastavené na možnost **Sklo skeneru** a nastavení **Typ dokumentu** je pevně nastavené na možnost **Reflexní**. (Možnost **Reflexní** označuje neprůhledné předlohy, například obyčejný papír nebo fotografie.) Tato nastavení nelze změnit.

## Skenování

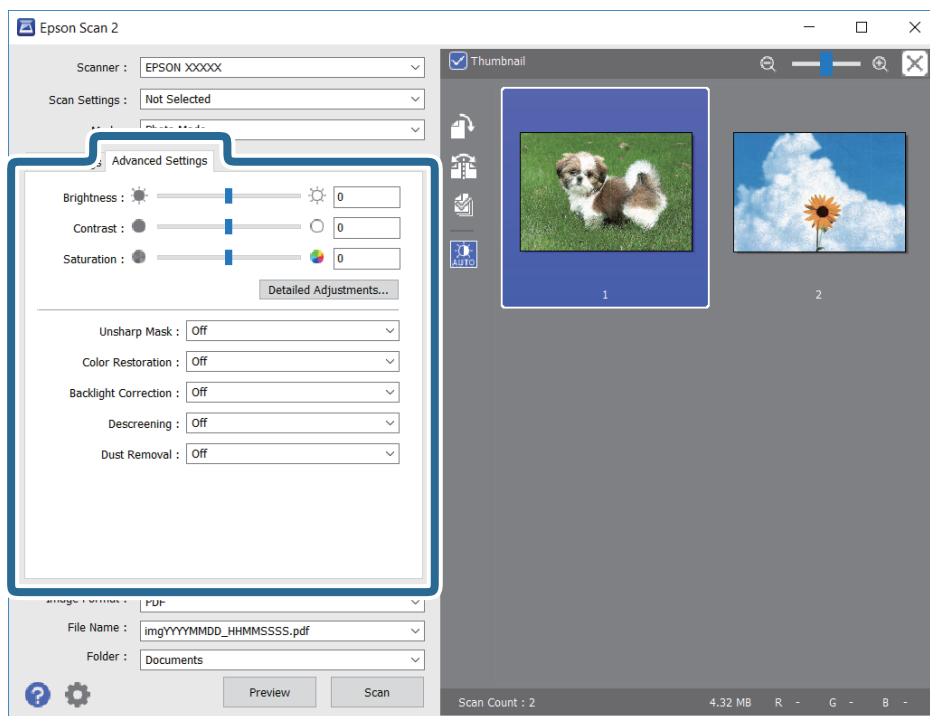
5. Klikněte na možnost **Náhled**.

Otevře se okno náhledu s miniaturami obrazů.

**Poznámka:**

Chcete-li zobrazit náhled celé skenované oblasti, zrušte zaškrtnutí políčka **Miniatura** v horní části okna náhledu.

6. Zkontrolujte náhled a podle potřeby proveďte podrobné úpravy nastavení na kartě **Upřesnit nastavení**.



## Skenování

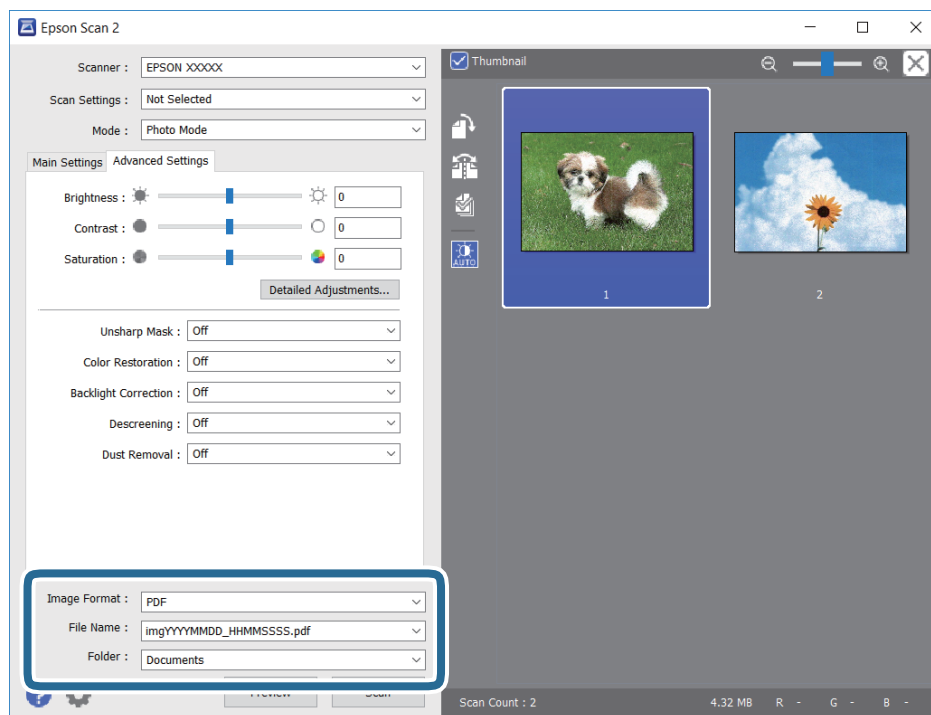
Naskenovaný obraz lze upravit pomocí podrobných nastavení vhodných pro fotografie nebo obrázky, například následující.

- Jas: Slouží k úpravě jasu skenovaného snímku.
- Kontrast: Slouží k úpravě skenovaného snímku.
- Sytost: Slouží k úpravě sytosti (živosti barev) skenovaného snímku.
- Doostření: Slouží k vylepšení a zaostření kontur skenovaného snímku.
- Obnova barev: Slouží k opravě vybledlých barev snímků tak, aby byly obnoveny jejich původní barvy.
- Korekce podsvícení: Slouží k zesvětlení skenovaných snímků, které jsou tmavé kvůli podsvětlení.
- Odstranění rastru: Slouží k odstranění vzoru moaré (pavučinových stínů), které se objevují při skenování tištěných papírů, například časopisu.
- Odstranit prach: Slouží k odstranění prachu ze skenovaného snímku.

### Poznámka:

- V závislosti na ostatních nastaveních nemusí být některé položky dostupné.
- U některých předloh nemusí být naskenovaný obraz správně upraven.
- Máte-li vytvořených více miniatur, můžete kvalitu obrazu upravit u každé miniatury. Podle toho, které položky upravujete, můžete kvalitu skenovaných obrazů upravit současně po výběru několika miniatur.

## 7. Nastavte ukládání souborů.



- Formát obrazu: Slouží k výběru formátu ukládání ze seznamu.  
U každého nastavení kromě BITMAP a PNG můžete provést podrobné nastavení. Po výběru formátu ukládání vyberte ze seznamu položku **Možnosti**.
- Název souboru: Slouží k potvrzení zobrazeného názvu uloženého souboru.  
Nastavení názvu souboru můžete změnit po výběru položky **Nastavení** ze seznamu.

## Skenování

- ❑ Složka: Slouží k výběru složky pro ukládání ze seznamu. Do této složky bude uložen naskenovaný snímek. Když ze seznamu vyberete možnost **Vybrat**, můžete vybrat jinou složku nebo vytvořit novou složku.

8. Klikněte na možnost **Skenovat**.

### Související informace

- ➔ „Vkládání předloh na Sklo skeneru“ na str. 55
- ➔ „Umístění fotografií při kopírování“ na str. 56

---

## Skenování z chytrých zařízení

Aplikace Epson iPrint umožňuje skenovat fotografie a dokumenty z chytrého zařízení, například z chytrého telefonu nebo tabletu, které je připojeno ke stejné bezdrátové síti, jako tiskárna. Naskenovaná data můžete uložit do chytrého zařízení nebo do cloudových služeb, odeslat e-mailem nebo vytisknout.



### Instalování Epson iPrint

Aplikaci Epson iPrint můžete nainstalovat do vašeho chytrého zařízení z následující adresy URL nebo kódu QR.

<http://ipr.to/a>



### Skenování pomocí Epson iPrint

Spusťte aplikaci Epson iPrint ve vašem chytrém zařízení a na hlavní obrazovce vyberte položku, kterou chcete použít.

## Skenování

Následující obrazovky mohou být změněny bez předchozího upozornění.



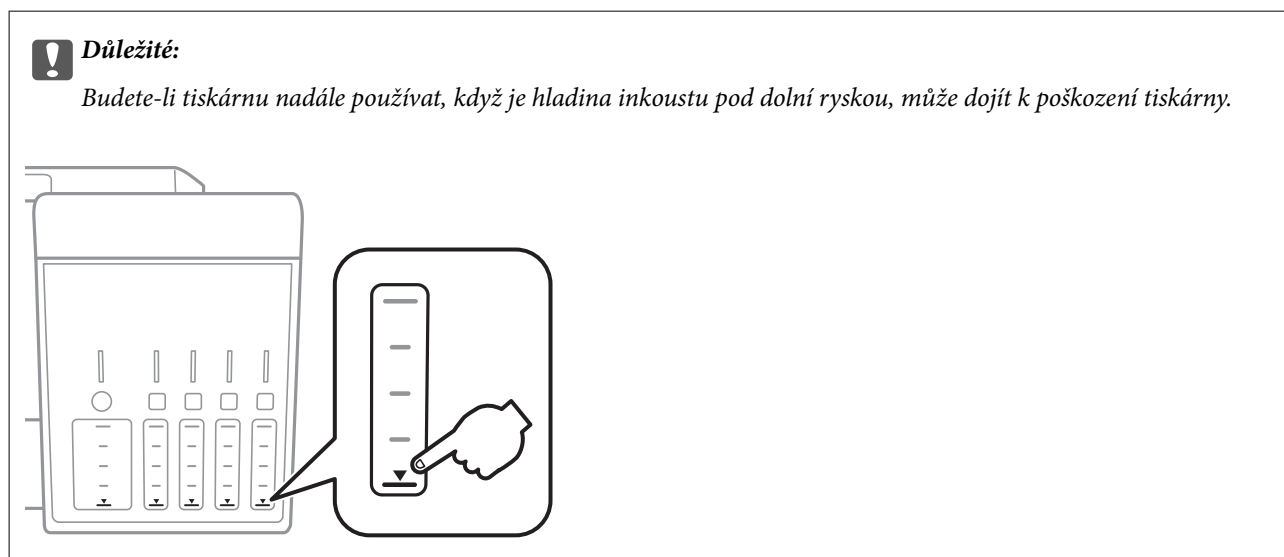
1	Hlavní obrazovka, která se zobrazí po spuštění aplikace.
2	Zobrazí pokyny pro nastavení tiskárny a odpovědi na časté dotazy.
3	Zobrazí obrazovku, na které můžete vybrat tiskárnu a provést nastavení tiskárny. Po výběru tiskárny již nebude nutné ji příště vybírat znovu.
4	Zobrazí obrazovku skenování.
5	Zobrazí obrazovku, na které můžete provést nastavení skenování, například rozlišení.
6	Zobrazí naskenované obrázky.
7	Zahájí skenování.
8	Zobrazí obrazovku, na které můžete uložit naskenovaná data do chytrého zařízení nebo cloudových služeb.
9	Zobrazí obrazovku, na které můžete odeslat naskenovaná data e-mailem.
10	Zobrazí obrazovku, na které můžete vytisknout naskenovaná data.



# Doplňování inkoustu a výměna údržbových sad

## Kontrola stavu zbývajícího inkoustu a údržbové sady

Chcete-li ověřit aktuální množství zbývajícího inkoustu, pohledem zkontrolujte hladiny inkoustu ve všech nádržkách tiskárny.



Přibližnou úroveň inkoustu můžete zkontrolovat v počítači a přibližnou dobu použitelnosti údržbové sady můžete zkontrolovat na ovládacím panelu nebo v počítači.

## Kontrola stavu krabice údržby — ovládací panel

1. Tlačítkem ◀ nebo ▶ vyberte na domovské obrazovce možnost **Údržba** a poté stiskněte tlačítko OK.
2. Vyberte možnost **Životnost krabice údržby** stiskem tlačítka ▲ nebo ▼ a poté stiskněte tlačítko OK.

## Kontrola stavu zbývajícího inkoustu a údržbové sady - Windows

1. Přejděte do okna ovladače tiskárny.
2. Klikněte na možnost **EPSON Status Monitor 3** na kartě **Údržba**.


**Poznámka:**

Pokud je software **EPSON Status Monitor 3** deaktivován, klikněte na možnost **Rozšířená nastavení** na kartě **Údržba** a vyberte položku **Aktivovat EPSON Status Monitor 3**.

### Související informace

➔ „Ovladač tiskárny Windows“ na str. 150

## Kontrola stavu zbývajících inkoustu a údržbové sady — systém Mac OS

1. V nabídce  > **Tiskárny a skenery** (nebo **Tisk a skenování**, **Tisk a fax**) vyberte možnost **Předvolby systému** a poté vyberte tiskárnu.
2. Klikněte na možnost **Volby a materiály** > **Utilita** > **Otevřít Tiskovou utilitu**.
3. Klikněte na možnost **EPSON Status Monitor**.

## Kódy inkoustových nádobek

Společnost Epson doporučuje používat originální nádoby s inkoustem Epson.

Dále jsou uvedeny kódy pro originální inkoustové nádoby Epson.

BK: Black (Černá)	PB: Photo Black (Fotografická černá)	C: Cyan (Azurová)	M: Magenta (Purpurová)	Y: Yellow (Žlutá)
105	106	106	106	106

Pro Austrálii a Nový Zéland

BK: Black (Černá)	PB: Photo Black (Fotografická černá)	C: Cyan (Azurová)	M: Magenta (Purpurová)	Y: Yellow (Žlutá)
512	512	512	512	512

### **Důležité:**

Záruka společnosti Epson se nevztahuje na škody způsobené používáním nspecifikovaných inkoustů, včetně originálního inkoustu Epson, který není pro tuto tiskárnu určen, nebo inkoustů jiných výrobců.

Při používání dalších produktů, které nebyly vyrobeny společností Epson, může dojít k poškození, na něž se nebude vztahovat záruka společnosti Epson. Za určitých okolností pak může tiskárna fungovat neočekávaným způsobem.

### **Poznámka:**

- Kódy inkoustových nádobek se mohou v různých oblastech lišit. Správné kódy pro vaši oblast vám poskytne podpora společnosti Epson.
- Uživatelé v Evropě najdou informace o kapacitách inkoustových nádobek Epson na následujícím webu.  
<http://www.epson.eu/pageyield>

### **Související informace**

- ➔ „Webové stránky technické podpory“ na str. 206

## Pokyny k manipulaci s inkoustovými nádobkami

Před doplňováním inkoustu si přečtěte následující pokyny.

### Upozornění pro manipulaci

- Používejte nádobky na inkoust se správným kódem pro tuto tiskárnu.
- Tato tiskárna vyžaduje pečlivou manipulaci s inkoustem. Inkoust může odstříkovat při plnění či doplňování nádržek na inkoust. Potřísni-li inkoust oblečení nebo jiné věci, je možné, že nepůjde dolů.
- S nádobkami s inkoustem příliš netřeste, ani je nemačkejte.
- Po otevření nádoby s inkoustem ji doporučujeme použít co nejdříve.
- Uchovávejte nádobky s inkoustem za normální pokojové teploty a chraňte je před přímým slunečním světlem.
- Společnost Epson doporučuje použít nádobku na inkoust před datem vytištěným na obalu.
- Skladujte nádobky na inkoust ve stejném prostředí jako tiskárnu.
- Při skladování nebo přepravě nádoby s inkoustem ji nenaklánějte, ani ji nevystavujte nárazům nebo změnám teploty. Jinak může inkoust vytéct, i když je víčko na nádobce s inkoustem pevně utaženo. Při utahování víčka udržujte nádobku s inkoustem ve vzpřímené poloze a zajistěte, aby inkoust z nádoby během přepravy nevytekl, například pokud budete láhev dávat do tašky.
- Po přenesení nádoby s inkoustem z chladného prostředí nechte nádobku před použitím zahřát na pokojovou teplotu po dobu nejméně tří hodin.
- Neotvírejte balení nádoby s inkoustem, dokud nebudete připraveni naplnit nádržku s inkoustem. Nádobka s inkoustem je vakuově balená pro zachování spolehlivosti. Ponecháte-li nádobku s inkoustem před použitím rozbalenou po delší dobu, je možné, že již nepůjde normálně tisknout.
- Budete-li tiskárnu nadále používat, když je hladina inkoustu pod dolní ryskou, může dojít k poškození tiskárny. Naplňte nádobu s inkoustem po horní rysku. Při naplňování nesmí být tiskárna používána. Chcete-li zobrazit správné odhadované hladiny inkoustu, po naplnění nádržky resetujte hladiny inkoustu.
- Aby byla zajištěna maximální kvalita tisku a ochrana tiskové hlavy, zůstává v nádržce s inkoustem bezpečnostní rezerva inkoustu, když tiskárna oznamuje, že je čas na doplnění inkoustu. Tato rezerva není součástí uváděné kapacity.
- Pokud chcete dosáhnout optimálních výtisků, doplňte inkoust, jakmile budou jeho hladiny nízké.
- Ačkoli nádobky s inkoustem mohou obsahovat recyklované materiály, nemá to vliv na funkci ani výkonnost tiskárny.
- Specifikace a vzhled nádoby s inkoustem se mohou v rámci jejich zlepšování změnit bez předchozího upozornění.
- Uvedené hodnoty se mohou lišit v závislosti na tištěných obrazech, typu používaného papíru, frekvenci tisku a podmínkách prostředí, jako je například teplota.

### Spotřeba inkoustu

- Aby byla zachována optimální výkonnost tiskové hlavy, spotřebovává se ze všech nádržek s inkoustem určité množství inkoustu nejen při tisku, ale i při provádění údržby, např. při čištění tiskové hlavy.
- Při černobílém tisku nebo tisku ve stupních šedi mohou být v závislosti na nastaveném typu papíru nebo kvalitě tisku místo černého inkoustu používány barevné inkousty. Důvodem je to, že se k vytvoření černé barvy používá směs barevných inkoustů.

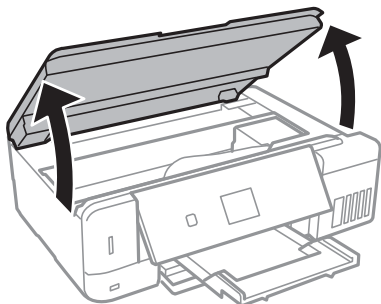
## Doplňování inkoustu a výměna údržbových sad

- ❑ Inkoust v nádobkách s inkoustem dodávaných s tiskárnou se částečně vypotřebuje během počátečního nastavení. Aby bylo dosaženo kvalitního tisku, tisková hlava tiskárny bude zcela naplněna inkoustem. Tento jednorázový proces spotřebovává určité množství inkoustu, a je proto možné, že s těmito nádobkami s inkoustem bude v porovnání s následnými nádobkami s inkoustem vytištěno méně stránek.

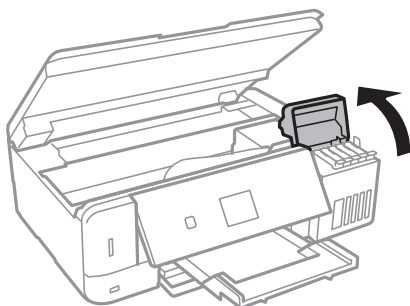
---

## Doplnění nádržek s inkoustem

1. Zavřete kryt dokumentů a otevřete jednotku skeneru.

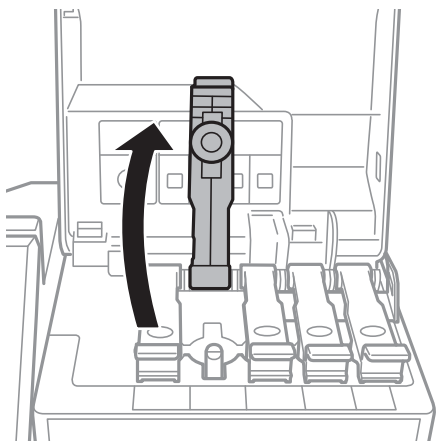


2. Otevřete kryt nádržky s inkoustem.



Zobrazí se zpráva s výzvou k doplnění nádržky s inkoustem až po horní rysku. Stiskněte tlačítko OK.

3. Otevřete víčko na nádržce s inkoustem.

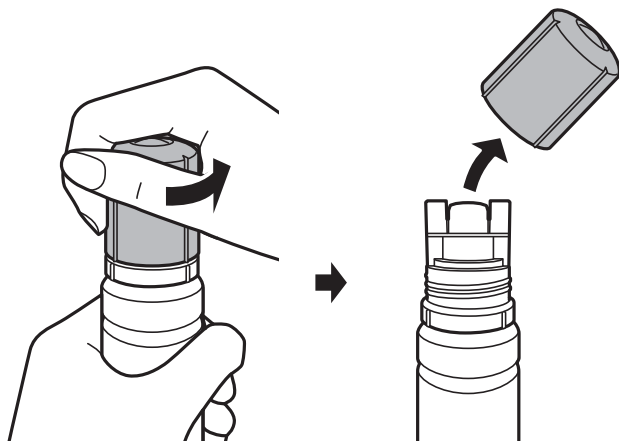


## Doplňování inkoustu a výměna údržbových sad

**!** **Důležité:**

*Zkontrolujte, zda barva nádržky s inkoustem odpovídá barvě inkoustu, který chcete doplnit.*

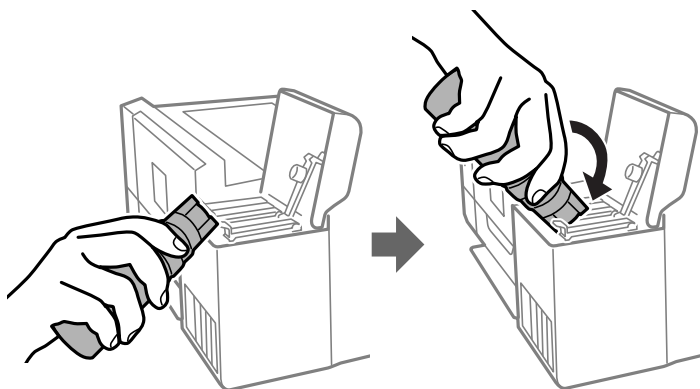
4. Nádobku s inkoustem držte ve svislé pozici, pomalu otáčejte víčkem a nakonec jej sundejte.



**!** **Důležité:**

- Dávejte pozor, abyste inkoust nerozlili.*
- Po sundání víčka se nedotýkejte vrchní části nádobky s inkoustem, protože byste se mohli umazat inkoustem.*

5. Umístěte horní část nádobky s inkoustem do slotu před otvor pro doplňování a poté nádobku pomalu naklánějte, až zapadne do otvoru.



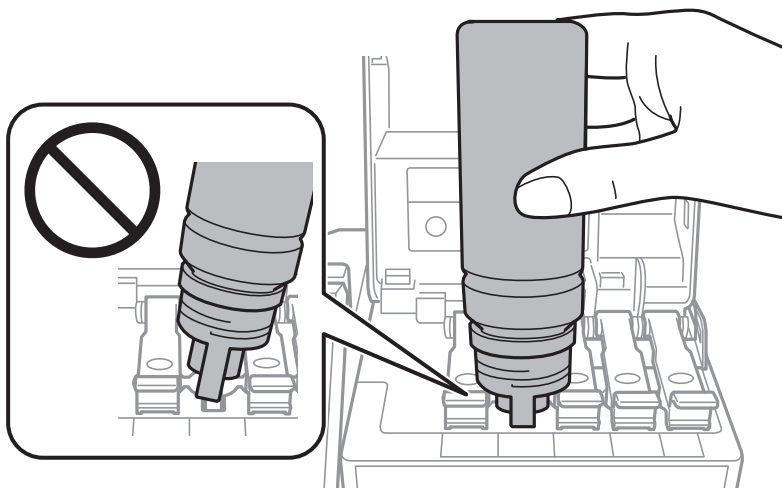
**!** **Důležité:**

*Po sundání víčka zajistěte, aby se vrchní část nádobky s inkoustem nedotkla žádných objektů, protože by se mohl rozlít inkoust.*

## Doplňování inkoustu a výměna údržbových sad

6. Horní část nádoby s inkoustem řádně vsuňte do otvoru pro doplňování nádržky a doplňte inkoust.

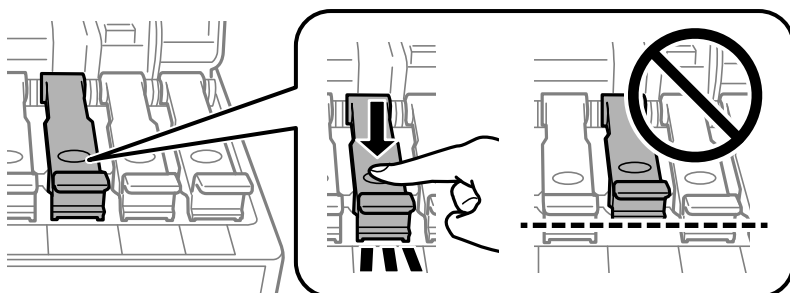
Inkoust z nádoby ve svislé pozici poteče do nádržky sám, nádobku není nutné mačkat. Doplňování inkoustu se automaticky zastaví, až bude inkoust doplněn po horní rysku.



**Poznámka:**

*Pokud inkoust nezačne proudit do nádržky, vyjměte nádobku s inkoustem a znovu ji vložte.*

7. Po dokončení doplňování inkoustu vyjměte nádobku s inkoustem a poté řádně zavřete otvor pro doplňování.



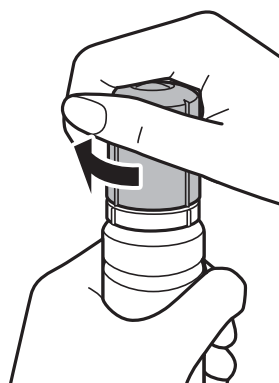
**! Důležité:**

*Po dolití inkoustu neponechávejte nádobku s inkoustem nahnutou do nádržky, protože by se mohla poškodit nebo by se mohl rozlít inkoust.*

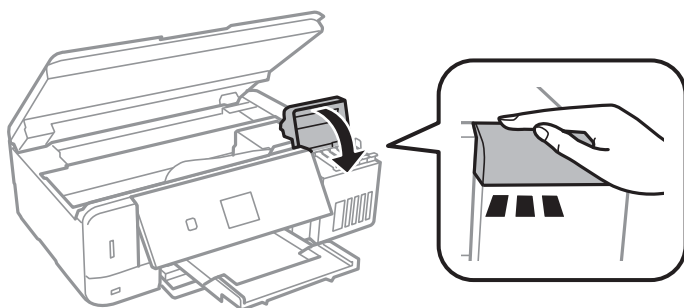
## Doplňování inkoustu a výměna údržbových sad

**Poznámka:**

*Pokud v nádobce zůstane inkoust, zavřete víčko a uložte nádobku pro pozdější použití.*



8. Pevně zavřete kryt nádržky s inkoustem.



9. Zavřete jednotku skeneru.
10. Pomocí tlačítka ◀ nebo ▶ vyberte barvu inkoustu, který jste doplnili až po horní rysku a potom stiskněte tlačítko OK.
11. Stisknutím tlačítka ◊ resetujte hladinu inkoustu.
12. Potvrďte zprávu a pak stiskněte tlačítko OK.



**Důležité:**

*Pokud budete tiskárnu používat i po resetování hladiny inkoustu bez doplnění nádržky s inkoustem po horní rysku, tiskárna může tisknout bez inkoustu a může se poškodit. Před zahájením tisku pohledem zkontrolujte hladinky inkoustu ve všech nádržkách s inkoustem.*

### Související informace

- ➔ „Kódy inkoustových nádobek“ na str. 122
- ➔ „Pokyny k manipulaci s inkoustovými nádobkami“ na str. 123
- ➔ „Rozlitý inkoust“ na str. 193

---

## Kód údržbové sady

Společnost Epson doporučuje používat originální údržbové sady Epson.

Dále je uveden kód pro originální údržbovou sadu Epson.

T04D0

**Důležité:**

Po instalaci údržbové sady do tiskárny ji nelze použít v jiných tiskárnách.

---

## Pokyny pro manipulaci s údržbovou sadou

Před výměnou údržbové sady si přečtěte následující pokyny.

- Nedotýkejte se zeleného čipu na boční straně údržbové sady. Mohli byste tím ohrozit normální provoz tiskárny a tisk.
- Údržbovou sadu nevyměňujte během tisku. Mohlo by dojít k úniku inkoustu.
- Nevyjímejte údržbovou kazetu a kryt s výjimkou výměny údržbové kazety — může dojít k úniku inkoustu.
- Nepoužívejte znovu údržbovou sadu, která byla vyjmuta a ponechána delší dobu odpojena. Inkoust uvnitř sady by zatvrdl a nebylo by možné nasávat další inkoust.
- Uchovávejte údržbovou sadu mimo přímé sluneční záření.
- Údržbovou sadu neskladujte na místě s vysokými nebo velmi nízkými teplotami.

---

## Výměna krabice údržby

V některých tiskových cyklech může údržbová sada zachytit velmi malé množství přebytečného inkoustu. Aby se předešlo úniku inkoustu z údržbové sady, zastaví tiskárna tisk, jakmile absorpční kapacita údržbové sady dosáhne limitu. Jak často je nutné tuto výměnu provádět a zda vůbec, závisí na počtu vytištěných stran, druhu tiskového materiálu a počtu provedených čistících cyklů tiskárny. Údržbovou sadu vyměňte, jakmile se zobrazí výzva, abyste tak učinili. Nutnost vyměnit tuto součást signalizuje Epson Status Monitor, LCD obrazovka nebo příslušný indikátor na ovládacím panelu. Nutnost výměny sady neznamena, že by tiskárna přestala být funkční ve smyslu specifikace výrobku. Záruka společnosti Epson se na náklady spojené s výměnou této součásti nevztahuje. Jedná se o součást, jejíž servis zajišťuje uživatel.

1. Vyjměte novou krabici údržby z obalu.

**Důležité:**

Nedotýkejte se zeleného čipu na boční straně údržbové sady. Mohli byste tím ohrozit normální provoz tiskárny a tisk.

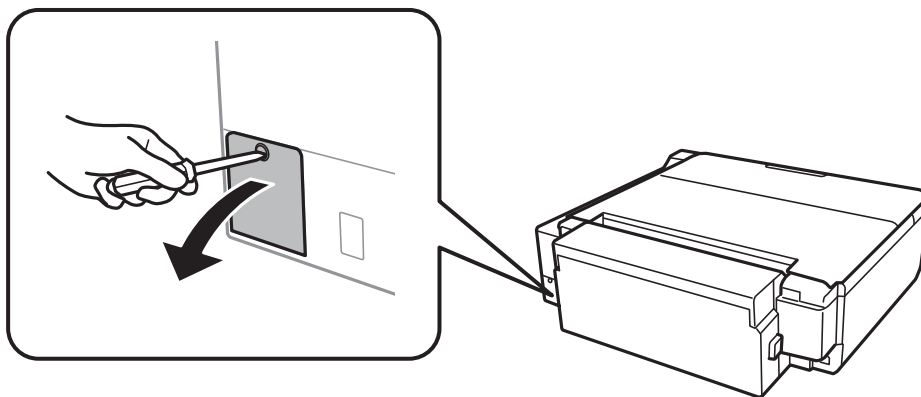
**Poznámka:**

S novou krabicí údržby je dodáván průhledný sáček na použitou údržbovou sadu.

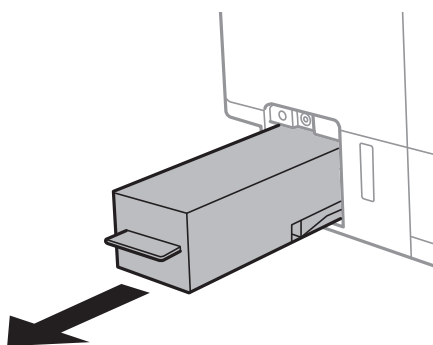


## Doplňování inkoustu a výměna údržbových sad

2. Pomocí plochého šroubováku vyšroubujte šroub a sundejte kryt.

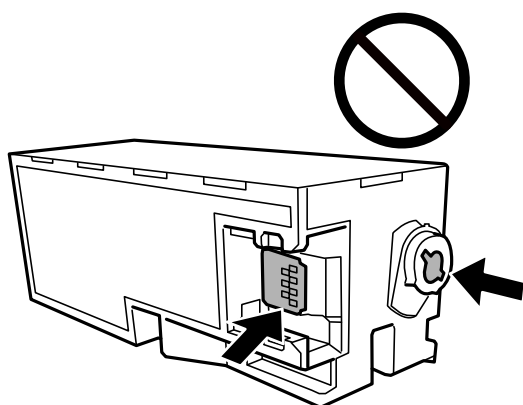


3. Vyměňte použitou krabici údržby.



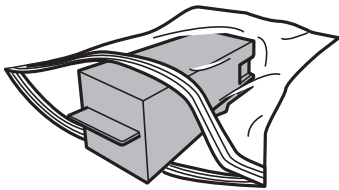
**!** **Důležité:**

*Nedotýkejte se částí zobrazených na obrázku. Pokud tak učiníte, můžete tím znemožnit normální provoz a potřísnit se inkoustem.*

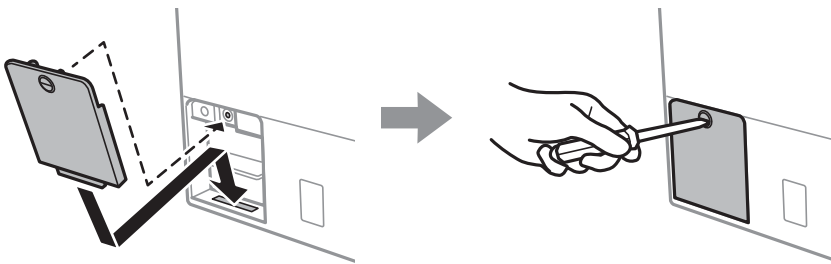


## Doplňování inkoustu a výměna údržbových sad

4. Použitou krabici údržby vložte do průhledného sáčku, který byl dodán s novou údržbovou sadou, a sáček uzavřete.



5. Vložte krabici údržby zcela do tiskárny. Ujistěte se, zda jste sadu vložili správným směrem.
6. Připevněte z pět kryt.



7. Zkontrolujte zprávu a poté stiskněte tlačítko OK.

### Související informace

- ➔ „Kód údržbové sady“ na str. 128
- ➔ „Pokyny pro manipulaci s údržbovou sadou“ na str. 128

# Údržba tiskárny

## Kontrola a čištění tiskové hlavy

Při ucpání trysek dochází ke slábnutí tisku, na výtiscích se objevují pruhy nebo barvy neodpovídají očekávání. Pokud se kvalita tisku zhoršila, ověřte pomocí funkce kontroly trysek, zda trysky nejsou ucpané. Při ucpání trysek vyčistěte tiskovou hlavu.

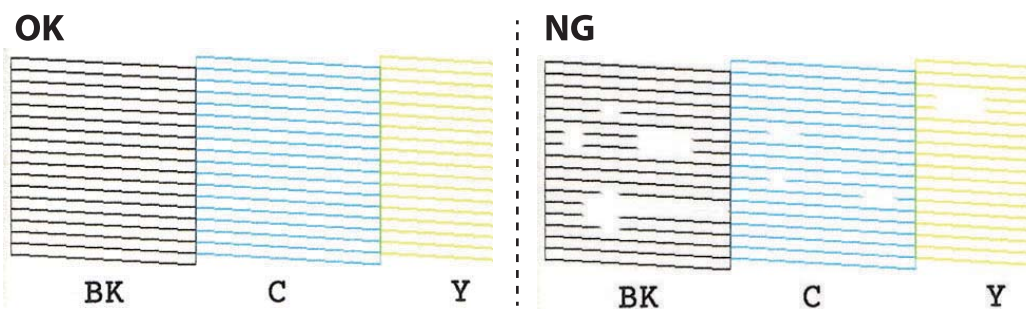


### Důležité:

- Při čištění tiskové hlavy neotevírejte jednotku skeneru ani nevypínejte tiskárnu. Nebude-li čištění hlavy dokončeno, nemusí být možné tisknout.
- Protože při čištění tiskové hlavy dochází ke spotřebování části inkoustu, provádějte čištění tiskové hlavy, pouze když dojde ke zhoršení kvality tisku.
- Když dochází inkoust, nebude případně možné vyčistit tiskovou hlavu. Připravte novou nádobku s inkoustem.
- Jestliže se kvalita tisku nezlepší po přibližně třikrát zopakované kontrole trysek a vyčištění hlavy, přestaňte asi na 12 hodin tisknout a poté proveďte znovu kontrolu trysek a podle potřeby vyčistěte hlavu. Doporučujeme tiskárnu vypnout. Pokud se kvalita tisku nezlepšila, spusťte Výkonné čištění. Pokud se ani poté kvalita nezlepší, kontaktujte podporu společnosti Epson.
- Aby se zabránilo vyschnutí tiskové hlavy, neodpojujte tiskárnu, když je zapnuté napájení.

## Kontrola a čištění tiskové hlavy — ovládací panel

1. Do kazety kazeta na papír vložte obyčejný papír formátu A4.
2. Tlačítkem ◀ nebo ▶ vyberte na domovské obrazovce možnost **Údržba** a poté stiskněte tlačítko OK.
3. Vyberte možnost **Kontrola trysek** stiskem tlačítka ▲ nebo ▼ a poté stiskněte tlačítko OK.
4. Podle pokynů na obrazovce vytiskněte kontrolní vzorek trysek.
5. Zkontrolujte vytištěný vzorek. Zjistíte-li přerušované čáry nebo chybějící segmenty, jako je zobrazeno na vzoru „NG“, mohlo dojít k ucpání trysek tiskové hlavy. Přejděte k dalšímu kroku. Nejistíte-li žádné přerušované čáry nebo chybějící segmenty, podobně jako na následujícím vzoru „OK“, trysky nejsou ucpané. Čištění tiskové hlavy není nutné. Tlačítkem ▲ vyberte tlačítko OK.



## Údržba tiskárny

6. Tlačítkem ▼ vyberte tlačítko NG.
7. Postupujte podle pokynů na obrazovce a vyčistěte tiskovou hlavu.
8. Jakmile budete s čištěním hotovi, zvolte stiskem tlačítka ▲ nebo ▼ možnost **Zkontrolovat**, postupujte podle pokynů na obrazovce a znovu vytiskněte vzorec kontroly trysek. Opakujte čištění a tisk vzorce, dokud nejsou všechny čáry vytištěny úplně.

### Související informace

➔ „Vkládání papíru do Kazeta na papír 2“ na str. 47

## Kontrola stavu tiskové hlavy a její čištění — systém Windows


1. Do kazety kazeta na papír vložte obyčejný papír formátu A4.
2. Přejděte do okna ovladače tiskárny.
3. Klikněte na možnost **Kontrola trysek** na kartě **Údržba**.
4. Postupujte podle pokynů na obrazovce.

### Související informace

➔ „Vkládání papíru do Kazeta na papír 2“ na str. 47

➔ „Ovladač tiskárny Windows“ na str. 150

## Kontrola stavu tiskové hlavy a její čištění — systém Mac OS

1. Do kazety kazeta na papír vložte obyčejný papír formátu A4.
2. V nabídce  > **Tiskárny a skenery** (nebo **Tisk a skenování**, **Tisk a fax**) vyberte možnost **Předvolby systému** a poté vyberte tiskárnu.
3. Klikněte na možnost **Volby a materiály** > **Utilita** > **Otevřít Tiskovou utilitu**.
4. Klikněte na možnost **Kontrola trysek**.
5. Postupujte podle pokynů na obrazovce.

### Související informace

➔ „Vkládání papíru do Kazeta na papír 2“ na str. 47

---

## Spuštění funkce Výkonné čištění

Pomocí nástroje **Výkonné čištění** lze nahradit všechny barvy uvnitř hadiček s inkoustem. V následujících situacích může být nutné použít ke zlepšení kvality tisku tuto funkci.

## Údržba tiskárny

- ❑ Provedli jste tisk nebo čištění hlavy, když byly hladiny inkoustu příliš nízké a nebyly vidět v oknech nádržek s inkoustem.
- ❑ Několikrát jste zkontrolovali trysky a vyčistili hlavu a poté jste vyčkali alespoň 12 hodin, aniž jste tisknuli, ale kvalita tisku se stále nezlepšila.

Před spuštěním této funkce si přečtěte následující pokyny.



**Důležité:**

*Ujistěte se, zda je v nádržkách s inkoustem dostatek inkoustu.*

*Pohledem zkontrolujte, zda jsou všechny nádržky s inkoustem alespoň do třetiny plné. Nízké hladiny inkoustu během čištění Výkonné čištění by mohly poškodit produkt.*



**Důležité:**

*Mezi jednotlivými fázemi čištění Výkonné čištění je vyžadován interval 12 hodin.*

*Běžně by měla jedna fáze čištění Výkonné čištění vyřešit potíže s kvalitou tisku během 12 hodin. Proto je nutné před dalším tiskem vyčkat 12 hodin, aby se inkoust nepoužíval zbytečně.*



**Důležité:**

*Může být vyžadována výměna údržbové sady.*



*Inkoust se ukládá do údržbové sady. Pokud je údržbová sada plná, je nutné připravit novou údržbovou sadu a před dalším tiskem ji vyměnit.*

**Poznámka:**

*Pokud nejsou hladiny inkoustu dostatečné nebo v údržbové sadě není dostatek volného místa pro využití čištění Výkonné čištění, nelze tuto funkci spustit. I v tomto případě mohou být však hladiny a volné místo dostatečné a bude možné provést tisk.*

## Spuštění funkce Výkonné čištění — ovládací panel

Před spuštěním této funkce si přečtěte pokyny pro funkci Výkonné čištění.

1. Vypněte tiskárnu a poté současným stisknutím tlačítka , OK a  zobrazte obrazovku potvrzení.
2. Podle pokynů na obrazovce spusťte funkci Výkonné čištění.

**Poznámka:**

*Pokud tuto funkci nelze spustit, odstraňte problémy zobrazené na obrazovce. Poté postupujte podle pokynů a začněte od kroku 1 tak, abyste funkci spustili znovu.*

3. Po použití této funkce proveďte kontrolu trysek a zkontrolujte, zda trysky nejsou ucpané.

### Související informace

➔ „Spuštění funkce Výkonné čištění“ na str. 132

## Spuštění funkce Výkonné čištění — systém Windows

1. Přejděte do okna ovladače tiskárny.
2. Klikněte na možnost **Výkonné čištění** na kartě **Údržba**.
3. Postupujte podle pokynů na obrazovce.


**Poznámka:**

*Pokud tuto funkci nelze spustit, odstraňte problémy zobrazené na ovládacím panelu tiskárny. Poté postupujte podle pokynů a začněte od kroku 1 tak, abyste funkci spustili znovu.*

### Související informace

➔ „Ovladač tiskárny Windows“ na str. 150

## Spuštění funkce Výkonné čištění — systém Mac OS

1. V nabídce  > **Tiskárny a skenery** (nebo **Tisk a skenování**, **Tisk a fax**) vyberte možnost **Předvolby systému** a poté vyberte tiskárnu.
2. Klikněte na možnost **Volby a materiály** > **Utilita** > **Otevřít Tiskovou utilitu**.
3. Klikněte na možnost **Výkonné čištění**.
4. Postupujte podle pokynů na obrazovce.

**Poznámka:**

*Pokud tuto funkci nelze spustit, odstraňte problémy zobrazené na ovládacím panelu tiskárny. Poté postupujte podle pokynů a začněte od kroku 1 tak, abyste funkci spustili znovu.*

---

## Nastavení tiskové hlavy

Jestliže se svislé čáry rozjždí nebo tiskárna tiskne rozmazané fotografie, vyrovnejte tiskovou hlavu.

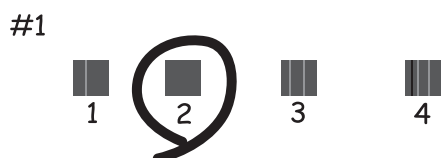
## Zarovnání tiskové hlavy — ovládací panel

1. Do kazety kazeta na papír vložte obyčejný papír formátu A4.
2. Tlačítkem ◀ nebo ▶ vyberte na domovské obrazovce možnost **Údržba** a poté stiskněte tlačítko OK.
3. Vyberte možnost **Vyrovnaní hlavy** stiskem tlačítka ▲ nebo ▼ a poté stiskněte tlačítko OK.
4. Vyberte položky zarovnání stiskem tlačítka ▲ nebo ▼ a poté stiskněte tlačítko OK.
  - Svislé zarovnání: tuto možnost vyberte, jestliže jsou výtisky rozmazané nebo svislé řádky nejsou zarovnané.
  - Vodorovné zarovnání: tuto možnost vyberte, jestliže výtisky obsahují pravidelné horizontální pruhy.  
Vyberte možnost **Barva** nebo **Černobíle** podle nastavení tisku.

## Údržba tiskárny

5. Podle pokynů na obrazovce vytiskněte vzorek pro zarovnání a zarovnejte tiskovou hlavu.

- Svislé zarovnání: stiskem tlačítka ▲ nebo ▼ vyhledejte a vyberte číslo nejplnějšího vzorku v jednotlivých skupinách a stiskněte tlačítko OK.



- Vodorovné zarovnání: stiskem tlačítka ▲ nebo ▼ vyhledejte a vyberte číslo nejméně odděleného a překrývajícího se vzorku a stiskněte tlačítko OK.



**Poznámka:**

Zkušební vzorky se u jednotlivých modelů mohou lišit.

### Související informace

➔ „Vkládání papíru do Kazeta na papír 2“ na str. 47

## Čištění dráhy papíru

Když jsou výtisky rozmazané nebo vykazují známky otěru, očistěte válec uvnitř.



**Důležité:**

K čištění uvnitř tiskárny nepoužívejte papírové kapesníčky. Mohlo by dojít k ucpání trysek tiskové hlavy žmolky.

## Čištění dráhy papíru v případě rozmazávání inkoustu

1. Zkontrolujte, zda na sklo skeneru a krytu dokumentů není žádný prach nebo skvrny.
2. Vložte do tiskárny obyčejný papír formátu A4.

## Údržba tiskárny

- Spustíte kopírování bez vložené předlohy.

**Poznámka:**

*Tento postup opakujte, dokud není papír bez inkoustových šmouh. Pokud použijete zadní podávání papíru, vložte obyčejný papír formátu A4 nebo A3.*

### Související informace

- ➔ „Vkládání papíru do Kazeta na papír 2“ na str. 47
- ➔ „Vkládání papíru do Zadní podávání papíru“ na str. 51
- ➔ „Základy kopírování“ na str. 101

---

## Čištění Sklo skeneru

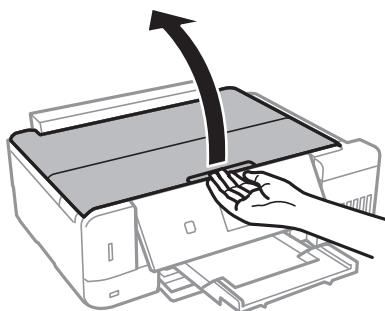
Jsou-li kopie nebo naskenované snímky rozmazané nebo nekvalitní, vyčistěte sklo skeneru.



**Důležité:**

*K čištění tiskárny nepoužívejte alkohol ani ředidlo. Tyto chemické látky mohou tiskárnu poškodit.*

- Otevřete víko dokumentů.



- Měkkým, suchým a čistým hadříkem očistěte sklo skeneru.



**Důležité:**

- Pokud se sklo zašpiní mastnotou nebo jinou těžko odstranitelnou látkou, použijte k jejímu odstranění malé množství čističe na sklo a měkkou látku. Setřete všechnu kapalinu.
- Netlačte na povrch skla přílišnou silou.
- Buďte opatrní, abyste nepoškrábali nebo jinak nepoškodili povrch skla. Poškození povrchu skla může vést ke snížení kvality skenování.

---

## Čištění průsvitné fólie

Pokud se kvalita výtisků po zarovnání tiskové hlavy nebo vyčištění dráhy papíru nezlepší, na průsvitné fólii uvnitř tiskárny mohou být šmouhy.

Potřebné vybavení:

- Několik vatových tampónů




## Údržba tiskárny

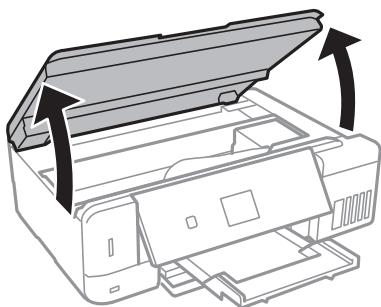
- ❑ Voda s několika kapkami saponátu (dvě až tři kapky saponátu na 1/4 hrníčku s vodou z kohoutku)
- ❑ Baterka, pomocí které zkontrolujete, zda jsou na fólii šmouhy



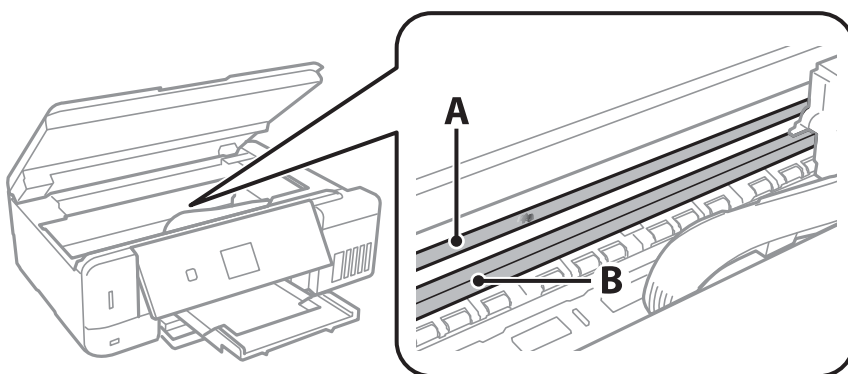
**Důležité:**

*Jako tekutinu na čištění používejte pouze vodu s několika kapkami saponátu.*

1. Vypněte tiskárnu tlačítkem .
2. Otevřete jednotku skeneru.



3. Zkontrolujte, zda na průsvitné fólii nejsou šmouhy. Šmouhy lépe uvidíte, pokud použijete baterku. Pokud vidíte na průsvitné fólii (A) šmouhy, například otisky prstů nebo mazivo, přejděte k dalšímu kroku.



A: Průsvitná fólie

B: Kolečnice

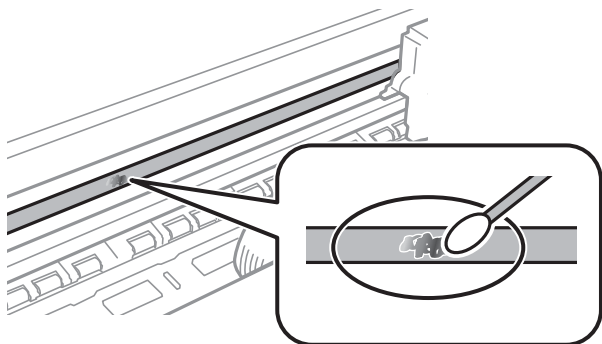


**Důležité:**

*Nedotýkejte se kolejnice (B). Pokud se kolejnice dotknete, mohli byste znemožnit tisk. Neotírejte mazivo na kolejnici, protože je nutné pro správný provoz.*

## Údržba tiskárny

- Navlhčete bavlněný tampón vodou s několika kapkami saponátu tak, aby z tampónu nekapala voda, a otřete část, kde jsou šmouhy.



**! Důležité:**

Šmouhy otírejte jemně. Pokud moc přitlačíte vatový tampón na fólii, vlákna fólie se mohou poškodit, a tím se poškodí i tiskárna.

- K čištění fólie použijte nový suchý vatový tampón.

**! Důležité:**

Na fólii nesmí zbyť žádná vlákna.

**Poznámka:**

Často měňte vatové tampóny, aby se šmouhy při čištění neroznesly.

- Opakujte kroky 3 a 4, dokud není fólie čistá.
- Pohledem zkontrolujte, zda je již fólie čistá.

## Kontrola celkového počtu stran vytištěných v tiskárně

Můžete zkontrolovat celkový počet stránek (počet listů papíru a počet disků CD/DVD), které prošly tiskárnou.

### Kontrola celkového počtu stran vytištěných v tiskárně — ovládací panel

Informace se tisknou společně se vzorcem kontroly trysek.

- Do kazety kazeta na papír vložte obyčejný papír formátu A4.
- Tlačítkem ◀ nebo ▶ vyberte na domovské obrazovce možnost **Údržba** a poté stiskněte tlačítko OK.
- Vyberte možnost **Kontrola trysek** stiskem tlačítka ▲ nebo ▼ a poté stiskněte tlačítko OK.
- Podle pokynů na obrazovce vytiskněte kontrolní vzorek trysek.

**Související informace**

➔ „Vkládání papíru do Kazeta na papír 2“ na str. 47


## Kontrola celkového počtu stran vytištěných v tiskárně – systém Windows

1. Přejděte do okna ovladače tiskárny.
2. Klikněte na možnost **Informace o tiskárně a doplncích** na kartě **Údržba**.

**Související informace**

➔ „Ovladač tiskárny Windows“ na str. 150

## Kontrola celkového počtu stran podaných v tiskárně — systém Mac OS

1. V nabídce  > **Tiskárny a skenery** (nebo **Tisk a skenování**, **Tisk a fax**) vyberte možnost **Předvolby systému** a poté vyberte tiskárnu.
2. Klikněte na možnost **Volby a materiály** > **Utilita** > **Otevřít Tiskovou utilitu**.
3. Klikněte na možnost **Printer and Option Information**.

---

## Úspora energie

Není-li po nastavené období provedena žádná operace, tiskárna automaticky přejde do úsporného režimu nebo se vypne. Časovou periodu můžete nastavit před použitím řízení spotřeby. Každé prodloužení bude mít vliv na energetickou účinnost produktu. Před provedením každé změny berte ohled na životní prostředí.

V závislosti na místě zakoupení může být tiskárna vybavena funkcí, která ji automaticky vypne, pokud není po dobu 30 minut připojena k síti.

## Úspora energie — ovládací panel

1. Tlačítkem ◀ nebo ▶ vyberte na domovské obrazovce možnost **Nastavení** a poté stiskněte tlačítko OK.
2. Vyberte možnost **Nastavení tiskárny** stiskem tlačítka ▲ nebo ▼ a poté stiskněte tlačítko OK.
3. Provedte jednu z následujících akcí.
  - Tlačítkem ▲ nebo ▼ vyberte možnost **Časovač vypnutí** nebo **Nastavení vypnutí** > **Vypnout při nečinnosti** nebo **Vypnout při odpojení** a poté stiskněte tlačítko OK.
  - Tlačítkem ▲ nebo ▼ vyberte možnost **Časovač vypnutí** nebo **Časovač vypnutí** a poté stiskněte tlačítko OK.

## Údržba tiskárny

**Poznámka:**

*Podle místa zakoupení může být vaše zařízení vybaveno funkcí **Nastavení vypnutí** nebo **Časovač vypnutí**.*

4. Stiskem tlačítka ▲ nebo ▼ vyberte nastavení a poté stiskněte tlačítko OK.

# Možnosti nabídky pro režim Nastavení

Výběrem volby **Nastavení** na domovské obrazovce z ovládacího panelu můžete provést nastavení tiskárny nebo uskutečnit údržbu tiskárny.

---

## Možnosti nabídky pro volbu Údržba

Vyberte nabídky na ovládacím panelu, jak je popsáno dále.

### Nastavení > Údržba

#### Kontrola trysek:

Pomocí této funkce lze zkontrolovat, zda jsou ucpané trysky tiskové hlavy. Tiskárna vytiskne vzorek kontroly trysek.

#### Čištění hlavy:

Pomocí této funkce lze vyčistit ucpané trysky tiskové hlavy.

#### Výkonné čištění:

Vyberte tuto funkci, pokud chcete nahradit všechny barvy uvnitř hadiček s inkoustem. Bude potřeba více inkoustu než při běžném čištění. Další informace o používání této funkce naleznete v části se souvisejícími informacemi níže.

#### Vyrovnání hlavy:

Vyberte tuto funkci a upravte tiskovou hlavu a zlepšete kvalitu tisku.

Svislé zarovnání

Tuto funkci použijte, jestliže jsou výtisky rozmazané nebo text a řádky nejsou zarovnané.

Vodorovné zarovnání

Tuto funkci použijte, jestliže výtisky obsahují pravidelné vodorovné pruhy.

#### Resetovat hladiny inkoustu:

Výběrem této funkce resetujete před doplněním nádržky s inkoustem hladiny inkoustu na 100 %.

#### Životnost krabice údržby:

Zobrazí přibližnou servisní životnost údržbové sady. Když se zobrazí ikona !, údržbová sada je téměř plná. Když se zobrazí ikona X, údržbová sada je plná.

### Související informace

- ➔ „Kontrola a čištění tiskové hlavy“ na str. 131
- ➔ „Spuštění funkce Výkonné čištění“ na str. 132
- ➔ „Nastavení tiskové hlavy“ na str. 134
- ➔ „Kontrola stavu zbývajících inkoustu a údržbové sady“ na str. 121

---

## Možnosti nabídky pro volbu Nastavení tiskárny

Vyberte nabídky na ovládacím panelu, jak je popsáno dále.

### Nastavení > Nastavení tiskárny

#### Nastavení zdroje papíru:

##### Nastavení papíru:

Slouží k výběru formátu a typu papíru vloženého do zdrojů papíru.

##### Konfigurace papíru:

Pokud vyberete možnost **Zap**, po vložení papíru do zdroje papíru se po výběru možnosti **Nastavení > Nastavení tiskárny > Nastavení zdroje papíru > Nastavení papíru** automaticky zobrazí obrazovka nastavení papíru. Pokud zakážete tuto funkci, nebude možné tisknout pomocí technologie AirPrint z telefonu iPhone nebo ze zařízení iPad

#### CD/DVD:

Slouží k úpravě pozice tisku disku CD/DVD posunutím nahoru, dolů, doleva nebo doprava.

#### Nálepky:

Slouží k úpravě pozice tisku fotografické samolepky posunutím nahoru, dolů, doleva nebo doprava.

#### Silný papír:

Vyberte možnost **Zap**, pokud chcete zabránit rozmazání inkoustu na výtiscích, může se tím však snížit rychlost tisku.

#### Skrytý režim:

Vyberte možnost **Zap**, pokud chcete snížit hluk při tisku, může to však snížit rychlost tisku. V závislosti na zvoleném typu papíru a nastaveních kvality tisku se úroveň hladiny hluku tiskárny nemusí lišit.

#### Spořič obrazovky:

Pokud chcete po uplynutí třiminutového časového intervalu bez provedení operací zobrazit prezentaci z fotografií, vyberte možnost **Data paměťové karty**.

#### Automaticky zapnout:

Pokud vyberete možnost **Zap**, tiskárna se automaticky zapne, pokud přijme přes připojení USB nebo síťové připojení tiskovou úlohu nebo úlohu skenování. Chcete-li zahájit tisk, je nutné vysunout výstupní zásobník. Pokud povolíte možnost **Automaticky zapnout**, trochu se zvýší spotřeba elektrické energie v pohotovostním režimu ve srovnání se stavem, kdy je tiskárna vypnutá.

Pokud chcete, aby se tiskárna po dokončení úlohy a uplynutí časového intervalu, kdy nebyla provedena žádná akce, automaticky vypnula, použijte nastavení **Časovač vypnutí**. Tato funkce je užitečná při tisku ze vzdáleného umístění, například z internetu.

#### Nastavení vypnutí:

Podle místa zakoupení může být váš produkt vybaven touto funkcí nebo funkcí **Časovač vypnutí**.

## Možnosti nabídky pro režim Nastavení

### Vypnout při nečinnosti

Pomocí tohoto nastavení lze tiskárnu automaticky vypnout, když se po určitou dobu nepoužívá. Každé prodloužení bude mít vliv na energetickou účinnost produktu. Před provedením každé změny berte ohled na životní prostředí.

### Vypnout při odpojení

Když vyberete toto nastavení, tiskárna se vypne po 30 minutách, když jsou odpojeny všechny síťové porty včetně portu LINE.

### Časovač vypnutí:

Podle místa zakoupení může být váš produkt vybaven touto funkcí nebo funkcí Nastavení vypnutí.

Pomocí tohoto nastavení lze tiskárnu automaticky vypnout, když se po určitou dobu nepoužívá. Časovou periodu můžete nastavit před použitím řízení spotřeby. Každé prodloužení bude mít vliv na energetickou účinnost produktu. Před provedením každé změny berte ohled na životní prostředí.

### Časovač vypnutí:

Slouží k nastavení doby pro přechod do režimu spánku (režimu úspory energie), když tiskárna neprovede žádnou akci. Po uplynutí této doby LCD obrazovka zhasne.

### Jazyk/Language:

Slouží k výběru jazyka LCD obrazovky.

## Související informace

➔ „Úspora energie“ na str. 139

---

## Možnosti nabídky pro volbu Nastavení sítě

Vyberte nabídky na ovládacím panelu, jak je popsáno dále.

### Nastavení > Nastavení sítě

#### Stav sítě:

Zobrazí nastavení sítě a stav připojení.

#### Nastavení Wi-Fi:

##### Průvodce nastavením Wi-Fi

Vyberte identifikátor SSID, zadejte heslo a pak tiskárnu připojte k bezdrátové síti (Wi-Fi).

##### Nastavení tlačítka (WPS)

Připojí tiskárnu k bezdrátové síti (Wi-Fi) stisknutím tlačítka WPS na bezdrátovém směrovači.

##### Nastavení kódu PIN (WPS)

Do nástroje bezdrátového směrovače zadejte kód PIN zobrazený na displeji tiskárny, aby se tiskárna připojila k bezdrátové síti (Wi-Fi).

##### Automatické připojení Wi-Fi

Připojí tiskárnu do bezdrátové sítě (Wi-Fi) pomocí počítače, který je připojen k přístupovému bodu. Vložte do počítače disk se softwarem dodaný s tiskárnou a postupujte podle pokynů na obrazovce. Při výzvě na ovládání tiskárny spusťte tuto nabídku.

## Možnosti nabídky pro režim Nastavení

### Vypnout Wi-Fi

Deaktivuje připojení vypnutím bezdrátového signálu bez odstranění informací o síti. Chcete-li povolit připojení, znovu nastavte bezdrátovou síť (Wi-Fi).

### Nastavení Wi-Fi Direct

Připojí tiskárnu k bezdrátové síti (Wi-Fi) bez bezdrátového směrovače.

### Ruční nastavení sítě:

Změní nastavení sítě, jako je název zařízení nebo TCP/IP.

### Kontrola připojení:

Zkontroluje stav síťového připojení a vytiskne zprávu o síťovém připojení. Jsou-li s připojením nějaké problémy, postupujte podle informací na tomto listu.

### Související informace

- ➔ „Kontrola stavu síťového připojení“ na str. 30
- ➔ „Jak ručně nastavit Wi-Fi“ na str. 26
- ➔ „Jak nastavit Wi-Fi stisknutím jediného tlačítka“ na str. 27
- ➔ „Jak nastavit Wi-Fi pomocí kódu PIN (WPS)“ na str. 28
- ➔ „Odpojení připojení Wi-Fi Direct (Jednoduchý přístupový bod) z ovládacího panelu“ na str. 37

---

## Možnosti nabídky pro volbu Služby Epson Connect

Vyberte nabídky na ovládacím panelu, jak je popsáno dále.

### Nastavení > Služby Epson Connect

#### Registrovat/odstranit:

Slouží k registraci tiskárny do služeb Epson Connect nebo k jejímu odstranění z těchto služeb.

Návody k použití jsou dostupné na následujícím webovém portálu.

<https://www.epsonconnect.com/>

<http://www.epsonconnect.eu> (pouze pro Evropu)

#### Pozastavit/obnovit:

Slouží k výběru, zda chcete pozastavit či obnovit služby Epson Connect.

#### E-mailová adresa:

Slouží ke kontrole e-mailové adresy tiskárny, která je zaregistrovaná ve službách Epson Connect.

#### Stav:

Zkontrolujte, zda tiskárna je či není zaregistrovaná a přihlášená ke službám Epson Connect.

### Související informace

- ➔ „Služba Epson Connect“ na str. 148



---

## Možnosti nabídky pro volbu Služby Nastav. Google Cloud

Vyberte nabídky na ovládacím panelu, jak je popsáno dále.

### Nastavení > Služby Nastav. Google Cloud

#### Pozastavit/obnovit

Vyberte, zda chcete pozastavit, nebo obnovit služby Google Cloud Print.

#### Odregistrovat

Zrušte registraci služeb Google Cloud Print.

#### Stav

Zkontrolujte, zda tiskárna je či není zaregistrovaná a přihlášená ke službám Google Cloud Print.

Možnost registrace a návody k použití jsou dostupné na následujícím webovém portálu.

<https://www.epsonconnect.com/>

<http://www.epsonconnect.eu> (pouze pro Evropu)

---

## Možnosti nabídky pro volbu Nastavení sdílení souborů

Vyberte nabídky na ovládacím panelu, jak je popsáno dále.

### Nastavení > Nastavení sdílení souborů

Vyberte metodu připojení mezi tiskárnou a počítačem, který bude mít oprávnění k zápisu na paměťovou kartu vloženou do tiskárny. Oprávnění ke čtení a zápisu je uděleno počítači s přednostním připojením. Oprávnění pouze ke čtení je uděleno ostatním počítačům.

#### Související informace

➔ „Přístup k paměťové kartě z počítače“ na str. 205

---

## Možnosti nabídky pro volbu Nastavení externích zařízení

Vyberte nabídky na ovládacím panelu, jak je popsáno dále.

### Nastavení > Nastavení externích zařízení

Změňte nastavení tisku pro tisk přímo z externího zařízení, např. z digitálního fotoaparátu. Vysvětlení jednotlivých položek nastavení najdete v části souvisejících informací.

### Související informace

- ➔ „Možnosti nabídky pro nastavení papíru a tisku“ na str. 72
- ➔ „Možnosti nabídky pro upravení a přiblížení fotografií“ na str. 73

---

## Možnosti nabídky pro volbu Funkce průvodce

Vyberte nabídky na ovládacím panelu, jak je popsáno dále.

### Nastavení > Funkce průvodce

Upozornění nast. pap.:

Slouží k zobrazení varování, pokud nastavení papíru (nastavení tisku) pro tiskovou úlohu neodpovídají nastavením papíru tiskárny provedeným při vložení papíru. Toto nastavení zabráňuje chybám tisku. Obrazovka nastavení papíru se ale nezobrazí, pokud je zakázána volba **Konfigurace papíru** v následujících nabídkách.

**Nastavení > Nastavení tiskárny > Nastavení zdroje papíru**

---

## Možnosti nabídky pro volbu Aktualizace firmwaru

Vyberte nabídky na ovládacím panelu, jak je popsáno dále.

### Nastavení > Aktualizace firmwaru

Aktualizace:

Slouží ke kontrole, zda byla na síťový server nahrána nejnovější verze firmwaru. Pokud je k dispozici aktualizace, můžete zvolit, zda zahájit aktualizaci či nikoli.

Aktuální verze:

Slouží k zobrazení aktuální verze firmwaru tiskárny.

Oznámení:

Slouží k pravidelné kontrole aktualizace firmwaru a upozornění, zda je aktualizace k dispozici.

### Související informace

- ➔ „Aktualizace firmwaru tiskárny z ovládacího panelu“ na str. 162

---

## Možnosti nabídky pro volbu Obnovit výchozí nastavení

Vyberte nabídky na ovládacím panelu, jak je popsáno dále.

### Nastavení > Obnovit výchozí nastavení

## **Možnosti nabídky pro režim Nastavení**

### **Nastavení sítě:**

Slouží k resetování síťových nastavení na výchozí hodnoty.

### **Vše kromě nastavení sítě:**

Slouží k resetování všech nastavení vyjma síťových nastavení na výchozí hodnoty.

### **Všechna nastavení:**

Resetuje všechna nastavení na výchozí hodnoty.

# Informace o síťových službách a softwaru

V této části jsou uvedeny síťové služby a softwarové produkty, které jsou pro vaši tiskárnu k dispozici na webu společnosti Epson nebo na dodaném disku se softwarem.

## Služba Epson Connect

Pomocí služby Epson Connect, která je k dispozici na internetu, můžete tisknout z chytrého telefonu, tabletu nebo notebooku prakticky kdykoliv a kdekoliv. Vaši tiskárnu musíte předem registrovat ve službě Epson Connect.

Na internetu jsou k dispozici následující funkce.

Email Print	Vzdálený tisk Epson iPrint	Scan to Cloud	Remote Print Driver
✓	✓	✓	✓

Při registraci tiskárny postupujte podle následujících kroků.

1. Výběrem položky **Nastavení > Služby Epson Connect > Registrovat/odstranit** na domovské obrazovce zahajte tisk listu registrace.
2. Podle pokynů na listu registrace zaregistrujte tiskárnu.

Podrobnosti naleznete na webovém portálu Epson Connect.

<https://www.epsonconnect.com/>

<http://www.epsonconnect.eu> (pouze pro Evropu)

## Aplikace ke konfiguraci operací tiskárny (Web Config)

Aplikaci Web Config lze spustit ve webovém prohlížeči, například Internet Explorer a Safari, v počítači nebo chytrém zařízení. Můžete potvrdit stav tiskárny nebo měnit nastavení síťových služeb a tiskárny. Aby bylo možné aplikaci Web Config používat, připojte tiskárnu a počítač nebo zařízení ke stejné síti.

Jsou podporovány následující prohlížeče.

OS	Prohlížeč
Windows XP SP3 nebo novější	Internet Explorer 8 nebo novější, Firefox*, Chrome*
Mac OS X v10.6.8 nebo novější	Safari*, Firefox*, Chrome*
iOS*	Safari*
Android 2.3 nebo novější	Výchozí prohlížeč
Chrome OS*	Výchozí prohlížeč

\* Použijte nejnovější verzi.

## Spuštění nástroje Web Config ve webovém prohlížeči

1. Zjistěte adresu IP tiskárny.

Na domovské obrazovce zvolte položky **Nastavení** > **Nastavení sítě** > **Stav sítě** a zjistěte si IP adresu tiskárny.

2. V počítači nebo chytrém zařízení spusťte webový prohlížeč a potom zadejte adresu IP tiskárny.

Formát:

IPv4: http://adresa IP tiskárny/

IPv6: http://[adresa IP tiskárny]/

Příklady:

IPv4: http://192.168.100.201/

IPv6: http://[2001:db8::1000:1]/

**Poznámka:**

S použitím chytrého zařízení můžete rovněž spustit nástroj Web Config z obrazovky údržby aplikace Epson iPrint.

### Související informace

➔ „Používání funkce Epson iPrint“ na str. 93

## Spuštění aplikace Web Config v systému Windows

Při připojování počítače k tiskárně pomocí funkce WSD nakonfigurujte aplikaci Web Config podle následujících kroků.

1. Přejděte na obrazovku zařízení a tiskáren v systému Windows.

Windows 10

Klikněte pravým tlačítkem na tlačítko Start nebo jej stiskněte a podržte a potom vyberte položku **Ovládací panely** > **Zobrazit zařízení a tiskárny** v části **Hardware a zvuk**.

Windows 8.1/Windows 8

Vyberte možnost **Plocha** > **Nastavení** > **Ovládací panely** > **Zobrazit zařízení a tiskárny** v části **Hardware a zvuk** (nebo **Hardware**).

Windows 7

Klikněte na tlačítko Start a vyberte položku **Ovládací panely** > **Zobrazit zařízení a tiskárny** v části **Hardware a zvuk**.


Windows Vista

Klikněte na tlačítko Start a vyberte položku **Ovládací panely** > **Tiskárny** v části **Hardware a zvuk**.

2. Klikněte pravým tlačítkem myši na tiskárnu a vyberte možnost **Vlastnosti**.

3. Vyberte kartu **Webová služba** a klikněte na adresu URL.

## Spuštění aplikace Web Config v systému Mac OS

1. V nabídce  > **Tiskárny a skenery** (nebo **Tisk a skenování**, **Tisk a fax**) vyberte možnost **Předvolby systému** a poté vyberte tiskárnu.
2. Klikněte na volbu **Volby a materiály** > **Zobrazit webovou stránku tiskárny**.

---

## Ovladač tiskárny Windows

Ovladač tiskárny ovládá tiskárnu podle příkazů z aplikace. Nejlepších výsledků tisku dosáhnete nastavením tiskového ovladače. Pomocí nástroje ovladače tiskárny můžete také zkontrolovat stav tiskárny a udržovat ji v optimálním provozuschopném stavu.

### **Poznámka:**

Můžete změnit jazyk ovladače tiskárny. Vyberte jazyk, který chcete použít, v nastavení **Jazyk** na kartě **Údržba**.

### **Přístup k ovladači tiskárny z aplikací**

Chcete-li provést nastavení platná pouze pro používanou aplikaci, konfigurujte nastavení přímo v této aplikaci.

V nabídce **Soubor** vyberte možnost **Tisk** nebo **Nastavení tisku**. Vyberte příslušnou tiskárnu a klikněte na tlačítko **Předvolby** nebo **Vlastnosti**.

### **Poznámka:**

Operace se liší v závislosti na aplikaci. Podrobnosti najdete v nápovědě k dané aplikaci.

### **Přístup k ovladači tiskárny z ovládacího panelu**

Chcete-li provést nastavení pro všechny aplikace, otevřete ovladač tiskárny na ovládacím panelu.

#### Windows 10

Klikněte pravým tlačítkem na tlačítko Start nebo jej stiskněte a podržte a potom vyberte položku **Ovládací panely** > **Zobrazit zařízení a tiskárny** v části **Hardware a zvuk**. Klikněte pravým tlačítkem myši na tiskárnu (nebo stiskněte a přidržte její ikonu) a vyberte možnost **Předvolby tisku**.

#### Windows 8.1/Windows 8

Vyberte možnost **Plocha** > **Nastavení** > **Ovládací panely** > **Zobrazit zařízení a tiskárny** v části **Hardware a zvuk**. Klikněte pravým tlačítkem myši na tiskárnu (nebo stiskněte a přidržte její ikonu) a vyberte možnost **Předvolby tisku**.

#### Windows 7

Klikněte na tlačítko Start a vyberte položku **Ovládací panely** > **Zobrazit zařízení a tiskárny** v části **Hardware a zvuk**. Klikněte pravým tlačítkem myši na tiskárnu a vyberte možnost **Předvolby tisku**.

#### Windows Vista

Klikněte na tlačítko Start a vyberte položku **Ovládací panely** > **Tiskárny** v části **Hardware a zvuk**. Klikněte pravým tlačítkem myši na tiskárnu a vyberte možnost **Vybrat předvolby tisku**.

#### Windows XP

Klikněte na tlačítko Start a vyberte položku **Ovládací panely** > **Tiskárny a jiný hardware** v části **Tiskárny a faxy**. Klikněte pravým tlačítkem myši na tiskárnu a vyberte možnost **Předvolby tisku**.

### **Přístup k ovladači tiskárny pomocí ikony tiskárny na hlavním panelu**

Ikona tiskárny na hlavním panelu na ploše systému je ikona zástupce pro rychlý přístup k ovladači tiskárny.

## Informace o síťových službách a softwaru

Kliknete-li na ikonu tiskárny a vyberete možnost **Nastavení tiskárny**, otevře se stejné okno nastavení tiskárny jako okno zobrazené na ovládacím panelu. Kliknete-li dvakrát na tuto ikonu, můžete zkontrolovat stav tiskárny.

### Poznámka:

Nezobrazí-li se ikona tiskárny na hlavním panelu, otevřete okno ovladače tiskárny, klikněte na tlačítko **Předvolby sledování** na kartě **Údržba** a vyberte možnost **Registrace ikony zástupce na hlavním panelu**.

### Spuštění nástroje

Přejděte do okna ovladače tiskárny. Klikněte na kartu **Údržba**.

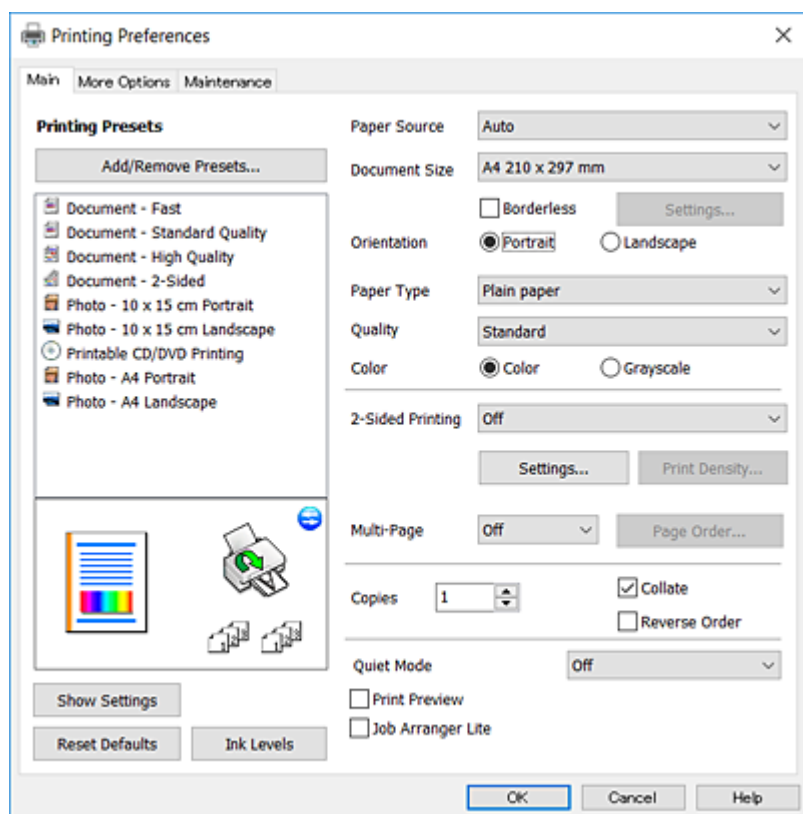
## Průvodce ovladačem tiskárny v systému Windows

Nápověda je k dispozici v ovladači tiskárny pro systém Windows. Chcete-li zobrazit vysvětlení položky nastavení, klikněte pravým tlačítkem myši na jednotlivé položky a poté klikněte na tlačítko **Nápověda**.

### Karta Hlavní

Můžete provést základní nastavení pro tisk, např. typ nebo formát papíru.

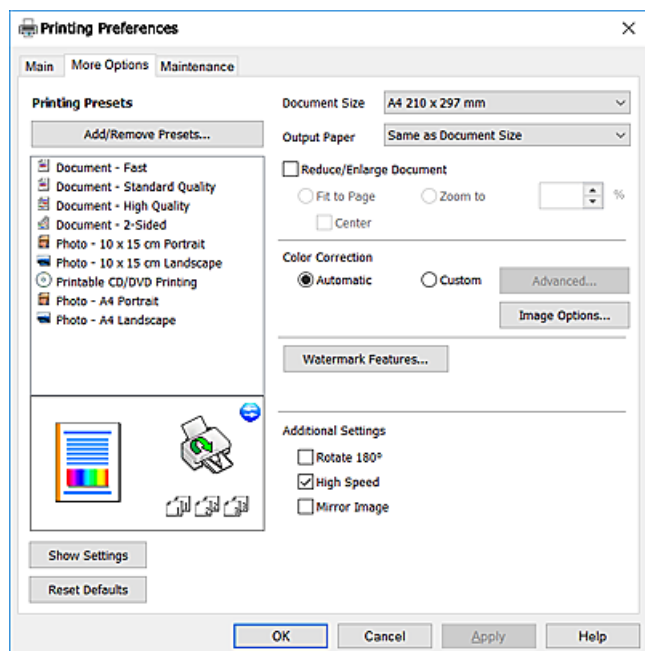
Můžete také provést nastavení pro oboustranný tisk či tisk více stránek na jeden list papíru.



## Informace o síťových službách a softwaru

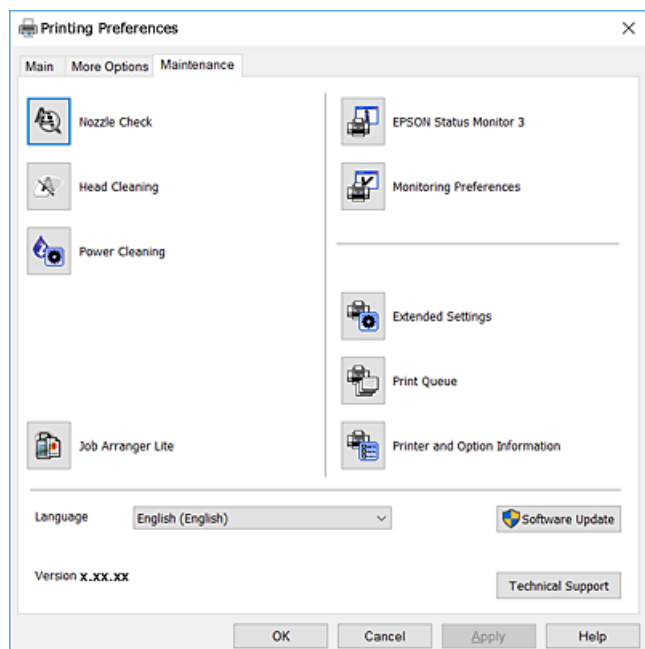
### Karta Další možnosti

Můžete vybrat další rozložení a možnosti tisku, jako je změna velikosti výtisku nebo barevné korekce.



### Karta Údržba

Můžete používat funkce údržby, například kontrolu trysek a čištění tiskové hlavy a spuštěním aplikace **EPSON Status Monitor 3** můžete zjistit stav tiskárny a informace o chybách.



## Provozní nastavení ovladače tiskárny pro Windows

Můžete konfigurovat nastavení, například povolit nástroj **EPSON Status Monitor 3**.



## Informace o síťových službách a softwaru

1. Přejděte do okna ovladače tiskárny.
2. Klepněte na možnost **Rozšířená nastavení** na kartě **Údržba**.
3. Proveďte požadovaná nastavení a klikněte na tlačítko **OK**.  
Vysvětlení jednotlivých položek nastavení najdete v nápovědě online.

### Související informace

➔ „Ovladač tiskárny Windows“ na str. 150

---

## Ovladač tiskárny Mac OS

Ovladač tiskárny ovládá tiskárnu podle příkazů z aplikace. Nejlepších výsledků tisku dosáhnete nastavením tiskového ovladače. Pomocí nástroje ovladače tiskárny můžete také zkontrolovat stav tiskárny a udržovat ji v optimálním provozuschopném stavu.

### Přístup k ovladači tiskárny z aplikací

Klikněte na **Nastavení stránky** nebo **Tisk** v nabídce **Soubor** vaší aplikace. Pokud je třeba, kliknutím na možnost **Zobrazit podrobnosti** (nebo na ikonu ▼) rozbalte okno tisku.

#### *Poznámka:*

*V závislosti na používané aplikaci se **Nastavení stránky** nemusí zobrazit v nabídce **Soubor** a postup zobrazení obrazovky tisku se může lišit. Podrobnosti najdete v nápovědě k dané aplikaci.*

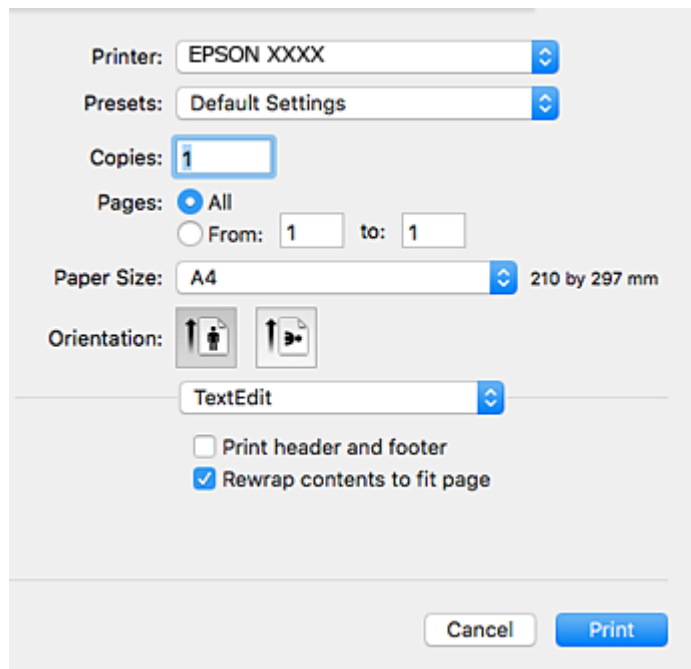
### Spuštění nástroje

V nabídce  > **Tiskárny a skenery** (nebo **Tisk a skenování**, **Tisk a fax**) vyberte možnost **Předvolby systému** a poté vyberte tiskárnu. Klikněte na možnost **Volby a materiály** > **Utilita** > **Otevřít Tiskovou utilitu**.

## Průvodce ovladačem tiskárny v systému Mac OS

### Dialog tisku


Přepnutím místní nabídky na střed obrazovky zobrazíte další položky.



Místní nabídka	Popis
Uspořádání	Můžete vybrat rozložení pro tisk více stránek na jeden list papíru nebo vybrat tisk ohraničení.
Barevná shoda	Můžete upravit barvy.
Zpracování papíru	Můžete nastavit automatické zmenšení nebo zvětšení velikosti tiskové úlohy podle formátu vloženého papíru.
Titulní stránka	Můžete vybrat titulní stránku dokumentů. Vyberte možnost <b>Typ titulní stránky</b> a nastavte obsah, který chcete vytisknout na titulní stránku.
Nastavení tisku	Můžete provádět základní nastavení tisku, například typ papíru a kvalita tisku.
Možnosti barev	Když vyberete možnost <b>EPSON Color Controls</b> v nabídce <b>Barevná shoda</b> , můžete vybrat metodu korekce barev.
Nastavení oboustranného tisku	Můžete vybrat směr vazby u oboustranného tisku nebo vybrat typ dokumentu.

#### Poznámka:

Nezobrazí-li se v systému OS X Mountain Lion nebo novější nabídka **Nastavení tisku**, ovladač tiskárny Epson nebyl správně nainstalován.

V nabídce  > **Tiskárny a skenery** (nebo **Tisk a skenování**, **Tisk a fax**) vyberte možnost **Předvolby systému**, odeberte tiskárnu a poté ji opět přidejte. Otevřete následující web a poté zadejte název produktu. Přejděte do části **Podpora** a projděte si zobrazené typy.

<http://epson.sn>

## Informace o síťových službách a softwaru

### Epson Printer Utility

Můžete použít některou funkci údržby, například kontrolu trysek a čištění tiskové hlavy a spuštěním nástroje **EPSON Status Monitor** můžete zjistit stav tiskárny a informace o chybách.



## Provozní nastavení ovladače tiskárny pro systém Mac OS

### Otevření okna nastavení operací v ovladači tiskárny pro systém Mac OS

V nabídce  > **Tiskárny a skenery** (nebo **Tisk a skenování**, **Tisk a fax**) vyberte možnost **Předvolby systému** a poté vyberte tiskárnu. Klikněte na možnost **Volby a materiály** > **Volby** (nebo **Ovladač**).

### Provozní nastavení ovladače tiskárny Mac OS

- Silný papír a obálky:** zabraňuje rozmazávání inkoustu při tisku na tlustý papír. Tímto se může snížit rychlost tisku.
- Přeskakovat prázdné stránky:** při tisku nevytiskne prázdné stránky.
- Skrytý režim:** omezí šum během tisku, ale může zpomalit rychlost tisku.
- Automat. přepínání kazet:** automaticky podává papír z kazeta na papír 2, když v kazeta na papír 1 dojde zásoba papíru.
- Vysokorychlostní tisk:** zajistí tisk v obou směrech pohybu tiskové hlavy. Rychlost tisku se zvýší, může se však snížit kvalita.
- Upozornění:** umožní ovladači tiskárny zobrazovat varovná upozornění.

- Navázat obousměrnou komunikaci: tato funkce by obvykle měla být nastavená na **Zapnuto**. Pokud není možné získat informace o tiskárně z důvodu sdílení tiskárny s počítači se systémem Windows v síti nebo z jiného důvodu, vyberte možnost **Vypnuto**.

---

## Epson Scan 2 (Ovladač skeneru)

Epson Scan 2 je aplikace pro ovládání skenování. Umožňuje upravit velikost, rozlišení, jas, kontrast a kvalitu naskenovaného obrazu.

### **Poznámka:**

Ovladač Epson Scan 2 můžete spustit také z aplikace pro skenování s rozhraním TWAIN.

### **Spuštění v systému Windows**

- Windows 10

Klikněte na tlačítko Start a poté vyberte možnost **EPSON > Epson Scan 2**.

- Windows 8.1/Windows 8

Zadejte název aplikace do ovládacího tlačítka Hledat a poté vyberte zobrazenou ikonu.

- Windows 7/Windows Vista/Windows XP

Klikněte na tlačítko Start a vyberte položku **Všechny programy** nebo **Programy > EPSON > Epson Scan 2 > Epson Scan 2**.

### **Spuštění v systému Mac OS**

#### **Poznámka:**

Epson Scan 2 nepodporuje funkci rychlého přepínání uživatelů v systému Mac OS. Vypněte rychlé přepínání uživatelů.

Zvolte položku **Přejít > Aplikace > Epson Software > Epson Scan 2**.

### **Související informace**

➔ „Instalace aplikací“ na str. 161

## Přidání síťového skeneru

Před použitím aplikace Epson Scan 2 je nutné nejprve přidat síťový skener.

1. Spusťte software a poté klikněte na možnost **Přidat** na obrazovce **Nastavení skeneru**.

#### **Poznámka:**

- Pokud je možnost **Přidat** šedá, klikněte na položku **Povolit úpravy**.


- Pokud se zobrazí hlavní obrazovka aplikace Epson Scan 2, byla tiskárna již připojena ke skeneru. Pokud se chcete připojit k jiné síti, výběrem možnosti **Skener > Nastavení** otevřete obrazovku **Nastavení skeneru**.

2. Přidejte síťový skener. Zadejte následující položky a poté klikněte na možnost **Přidat**.

- Model:** Vyberte skener, ke kterému se chcete připojit.

- Název:** Zadejte název skeneru s maximálně 32 znaky.

## Informace o síťových službách a softwaru

- Hledat síť:** Pokud jsou počítač a skener ve stejné síti, zobrazí se adresa IP. Pokud se nezobrazí, klikněte na tlačítko . Pokud se adresa IP stále nezobrazuje, klikněte na možnost **Zadat adresu** a zadejte adresu IP přímo.

3. Na obrazovce **Nastavení skeneru** vyberte skener a poté klikněte na tlačítko **OK**.

---

## Epson Event Manager

Epson Event Manager je aplikace, pomocí níž lze spravovat skenování z ovládacího panelu a ukládat snímky do počítače. Můžete přidat svá vlastní nastavení jako předvolby, např. typ dokumentu, umístění složky pro uložení a formát snímku. Podrobnosti najdete v nápovědě k dané aplikaci.

### Spuštění v systému Windows

- Windows 10

Klikněte na tlačítko Start a poté vyberte možnost **Epson Software > Event Manager**.

- Windows 8.1/Windows 8

Zadejte název aplikace do ovládacího tlačítka Hledat a poté vyberte zobrazenou ikonu.

- Windows 7/Windows Vista/Windows XP

Klikněte na tlačítko Start a vyberte položku **Všechny programy** nebo **Programy > Epson Software > Event Manager**.

### Spuštění v systému Mac OS

Zvolte položku **Přejít > Aplikace > Epson Software > Event Manager**.

### Související informace

➔ „Skenování do počítače“ na str. 109

➔ „Instalace aplikací“ na str. 161

---

## Epson Easy Photo Print

Epson Easy Photo Print je aplikace, pomocí níž lze snadno tisknout fotografie s různým rozložením. Můžete si prohlédnout fotografie a upravit snímky nebo pozici. Můžete také tisknout fotografie s rámečkem. Podrobnosti najdete v nápovědě k dané aplikaci.

#### **Poznámka:**

*Chcete-li používat tuto aplikaci, musí být nainstalován ovladač tiskárny.*

### Spuštění v systému Windows

- Windows 10

Klikněte na tlačítko Start a poté vyberte možnost **Epson Software > Epson Easy Photo Print**.

- Windows 8.1/Windows 8

Zadejte název aplikace do ovládacího tlačítka Hledat a poté vyberte zobrazenou ikonu.

## Informace o síťových službách a softwaru

- Windows 7/Windows Vista/Windows XP

Klikněte na tlačítko Start a vyberte položku **Všechny programy** nebo **Programy** > **Epson Software** > **Epson Easy Photo Print**.

### Spuštění v systému Mac OS

Zvolte položku **Přejít** > **Aplikace** > **Epson Software** > **Epson Easy Photo Print**.

### Související informace

➔ [„Instalace aplikací“ na str. 161](#)

---

## Epson Print CD

Pomocí aplikace Epson Print CD lze vytvořit štítek disku CD/DVD, který následně vytisknete přímo na disk CD/DVD. Můžete také vytisknout obal na disk CD/DVD pro krabičku na disk CD/DVD. Podrobnosti najdete v nápovědě k dané aplikaci.

### Poznámka:

*Chcete-li používat tuto aplikaci, musí být nainstalován ovladač tiskárny.*

### Spuštění v systému Windows

- Windows 10

Klikněte na tlačítko Start a vyberte položku **Epson Software** > **Print CD**.

- Windows 8/Windows 8.1

Zadejte název aplikace do ovládacího tlačítka Hledat a poté vyberte zobrazenou ikonu.

- Windows 7/Windows Vista/Windows XP

Klikněte na tlačítko Start a vyberte položku **Všechny programy** nebo **Programy** > **Epson Software** > **Print CD**.

### Spuštění v systému Mac OS

Zvolte položku **Přejít** > **Aplikace** > **Epson Software** > **Print CD** > **Print CD**.

### Související informace

➔ [„Instalace aplikací“ na str. 161](#)

---

## E-Web Print (pouze pro systém Windows)

E-Web Print je aplikace, pomocí níž lze snadno tisknout webové stránky s různým rozložením. Podrobnosti najdete v nápovědě k dané aplikaci. Nápovědu můžete otevřít v nabídce **E-Web Print** na panelu nástrojů **E-Web Print**.

### Poznámka:

*Získejte informace o podporovaných prohlížečích a o nejnovější verzi na stránce pro stažení.*

### Spuštění aplikace

Když nainstalujete aplikaci E-Web Print, zobrazí se v prohlížeči. Klikněte na položku **Print** nebo **Clip**.

**Související informace**

➔ „Instalace aplikací“ na str. 161

---

## EPSON Software Updater

Nástroj EPSON Software Updater internetu sleduje nový nebo aktualizovaný software a instaluje jej. Dále umožňuje aktualizovat firmware tiskárny a získat aktuální příručku.

**Spuštění v systému Windows** Windows 10

Klikněte na tlačítko Start a poté vyberte možnost **Epson Software > EPSON Software Updater**.

 Windows 8.1/Windows 8

Zadejte název aplikace do ovládacího tlačítka Hledat a poté vyberte zobrazenou ikonu.

 Windows 7/Windows Vista/Windows XP

Klikněte na tlačítko Start a potom vyberte položku **Všechny programy** (nebo **Programy**) > **Epson Software > EPSON Software Updater**.

**Poznámka:**

Nástroj EPSON Software Updater můžete také spustit, kliknete-li na ikonu tiskárny na hlavním panelu na ploše a poté vyberete možnost **Aktualizace softwaru**.

**Spuštění v systému Mac OS**

Zvolte položku **Přejít > Aplikace > Epson Software > EPSON Software Updater**.

**Související informace**

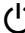
➔ „Instalace aplikací“ na str. 161

---

## Oinstalace aplikací

Přihlaste se do počítače jako správce. Zobrazí-li se výzva, zadejte heslo správce.

### Oinstalace aplikací — Windows

1. Stisknutím tlačítka  vypněte tiskárnu.
2. Ukončete všechny spuštěné aplikace.
3. Otevřete **Ovládací panely**:

 Windows 10

Klikněte pravým tlačítkem na tlačítko Start nebo jej stiskněte a přidržte a vyberte možnost **Ovládací panely**.

 Windows 8.1/Windows 8

Klepněte na položky **Plocha > Nastavení > Ovládací panely**.

## Informace o síťových službách a softwaru

- Windows 7/Windows Vista/Windows XP

Klepněte na tlačítko Start a vyberte položku **Ovládací panely**.

4. Otevřete panel **Odinstalovat program** (případně **Přidat nebo odebrat programy**):

- Windows 10/Windows 8.1/Windows 8/Windows 7/Windows Vista

V části **Programy** vyberte možnost **Odinstalovat program**.

- Windows XP

Klepněte na možnost **Přidat nebo odebrat programy**.

5. Vyberte aplikaci, kterou chcete odinstalovat.

Pokud existují tiskové úlohy, není možné odinstalovat ovladač tiskárny. Před odinstalací odstraňte úlohy nebo počkejte, až budou vytištěny.

6. Odinstalujte požadované aplikace:

- Windows 10/Windows 8.1/Windows 8/Windows 7/Windows Vista

Klepněte na **Odinstalovat nebo změnit** nebo **Odinstalovat**.

- Windows XP

Klepněte na **Změnit nebo odebrat** nebo **Odebrat**.

### **Poznámka:**

*Pokud se zobrazí okno **Správa uživatelských účtů**, klepněte na tlačítko **Pokračovat**.*


7. Postupujte podle pokynů na obrazovce.

## Odinstalace aplikací — systém Mac OS

1. Stáhněte si nástroj Uninstaller a využijte k tomu aplikaci EPSON Software Updater.

Jakmile si Uninstaller stáhnete, nemusíte jej už při další odinstalaci dané aplikace stahovat znovu.

2. Stisknutím tlačítka  vypněte tiskárnu.

3. Chcete-li odinstalovat ovladač tiskárny, vyberte v nabídce  > **Tiskárny a skenery** (nebo **Tisk a skenování**, **Tisk a fax**) možnost **Předvolby systému** a poté odeberte tiskárnu ze seznamu povolených tiskáren.

4. Ukončete všechny spuštěné aplikace.

5. Zvolte položku **Přejít** > **Aplikace** > **Epson Software** > **Uninstaller**.

6. Vyberte aplikaci, kterou chcete odinstalovat, a klikněte na tlačítko **Uninstall**.

### **Důležité:**

*Nástroj Uninstaller odebere z počítače všechny ovladače inkoustových tiskáren Epson. Jestliže používáte více inkoustových tiskáren Epson a chcete odstranit jen některé ovladače, odstraňte je nejprve všechny a poté znovu nainstalujte potřebný ovladač tiskárny.*



**Poznámka:**

Jestliže se vám v seznamu aplikací nedaří najít aplikaci, kterou chcete odinstalovat, nebudete ji moci pomocí nástroje Uninstaller odinstalovat. V takové situaci zvolte možnost **Přejít** > **Aplikace** > **Epson Software**, vyberte aplikaci, kterou chcete odinstalovat, a přetáhněte ji na ikonu koše.

**Související informace**

➔ „EPSON Software Updater“ na str. 159

---

## Instalace aplikací

Připojte počítač k síti a nainstalujte nejnovější verzi aplikací z webu.

**Poznámka:**

- Přihlaste se do počítače jako správce. Zobrazí-li se výzva, zadejte heslo správce.
- Při opětovné instalaci aplikace je nutné aplikaci nejdříve odinstalovat.

1. Ukončete všechny spuštěné aplikace.
2. Při instalaci ovladače tiskárny nebo Epson Scan 2 dočasně odpojte tiskárnu a počítač.

**Poznámka:**

Nepropojte tiskárnu s počítačem, dokud k tomu nebudete vyzváni.

3. Nainstalujte aplikace podle pokynů na níže uvedeném webu.

<http://epson.sn>

**Poznámka:**

Používáte-li počítač s operačním systémem Windows a nemůžete stáhnout aplikace z webu, nainstalujte je z disku se softwarem dodávaným k tiskárně.

**Související informace**

➔ „Odinstalace aplikací“ na str. 159

---

## Aktualizace aplikací a firmwaru

Aktualizace aplikací a firmwaru vám může pomoci odstranit některé problémy a zlepšit nebo přidat funkce. Ověřte, že používáte nejnovější verzi aplikací a firmwaru.

1. Ujistěte se, že je tiskárna připojena k počítači a je aktivní připojení k Internetu.
2. Spusťte aplikaci EPSON Software Updater a aktualizujte tak aplikace nebo firmware.

**Důležité:**

Nevypínejte počítač ani tiskárnu, dokud se aktualizace nedokončí, protože by se tiskárna mohla porouchat.

## Informace o síťových službách a softwaru

### **Poznámka:**

Jestliže se vám v seznamu aplikací nedaří najít aplikaci, kterou chcete aktualizovat, nebudete moci aktualizaci pomocí nástroje EPSON Software Updater provést. Nejnovější verze aplikací vyhledejte na místních webových stránkách společnosti Epson.

<http://www.epson.com>

### **Související informace**

➔ „EPSON Software Updater“ na str. 159

## Aktualizace firmwaru tiskárny z ovládacího panelu

Pokud je tiskárna připojena k internetu, můžete z ovládacího panelu aktualizovat její firmware. Aktualizací firmwaru se může vylepšit výkonnost tiskárny nebo mohou být přidány nové funkce. Tiskárnu můžete též nastavit, aby pravidelně kontrolovala přítomnost firmwarových aktualizací a upozornila vás, pokud jsou k dispozici.

1. Tlačítkem ◀ nebo ▶ vyberte na domovské obrazovce možnost **Nastavení** a poté stiskněte tlačítko OK.
2. Vyberte možnost **Aktualizace firmwaru** stiskem tlačítka ▲ nebo ▼ a poté stiskněte tlačítko OK.
3. Vyberte možnost **Aktualizace** stiskem tlačítka ▲ nebo ▼ a poté stiskněte tlačítko OK.

### **Poznámka:**

Výběrem volby **Oznámení > Zapnuto** nastavte, aby tiskárna pravidelně kontrolovala dostupnost aktualizací firmwaru.

4. Přečtěte si zprávu zobrazenou na displeji a stiskněte tlačítko OK.  
Tiskárna zahájí vyhledávání dostupných aktualizací.
5. Pokud se na LCD obrazovce zobrazuje zpráva informující, že je dostupná firmwarová aktualizace, postupujte podle pokynů na obrazovce a spusťte aktualizaci.

### **! Důležité:**

- V průběhu aktualizace nevyplínejte ani neodpojujte tiskárnu, dokud se aktualizace nedokončí. V opačném případě se může tiskárna porouchat.
- Pokud není aktualizace firmwaru dokončena nebo je neúspěšná, tiskárna se nespustí normálně a při příštím zapnutí tiskárny je na LCD obrazovce zobrazena zpráva „Recovery Mode“. V této situaci je nutné znovu aktualizovat firmware pomocí počítače. Připojte tiskárnu k počítači pomocí USB kabelu. Dokud je na tiskárně zobrazena zpráva „Recovery Mode“, nelze aktualizovat firmware prostřednictvím síťového připojení. Z počítače se připojte k místní webové stránce společnosti Epson a stáhněte nejnovější firmware tiskárny. Další kroky viz pokyny na webové stránce.

### **Související informace**


➔ „Webové stránky technické podpory“ na str. 206

# Řešení problémů

## Kontrola stavu tiskárny

### Kontrola zpráv na LCD obrazovce

Pokud se na LCD obrazovce zobrazuje chybové hlášení, odstraňte problém podle pokynů na obrazovce nebo s využitím řešení uvedených dále.

Chybová hlášení	Řešení
Chyba tisku. Vypněte a zapněte napájení. Podrobnosti viz dokumentace.	Jestliže se chybová zpráva po vypnutí a opětovném zapnutí zobrazuje i nadále, obraťte se na podporu společnosti Epson.
Operace byla zrušena. Při ukládání došlo k chybě.	Může dojít k poškození externích paměťových zařízení, například paměťové karty. Zkontrolujte, zda je zařízení k dispozici.
Konfigurace papíru je deaktivovaná. Některé prvky nemusí být dostupné. Podrobnosti najdete v dokumentaci.	Pokud je nastavení <b>Konfigurace papíru</b> deaktivováno, nelze použít technologii AirPrint. Navíc se nezobrazí zprávy s upozorněním na neshodu formátu a typu papíru. Pokud nepoužíváte vždy stejnou velikost a typ papíru a nepotřebujete měnit nastavení papíru, ponechte toto nastavení povolené.
Blíží se konec životnosti inkoustové podložky tiskárny pro tisk bez okrajů. Kontaktujte podporu Epson.	Obraťte se na společnost Epson nebo autorizovaného poskytovatele služeb společnosti Epson, kteří zajistí výměnu inkoustové podložky*. Nejedná se o uživatelsky opravitelnou součást. Tato zpráva se zobrazuje, dokud nebude vyměněna inkoustová podložka.  Stisknutím tlačítka  pokračujte v tisku.
Inkoustová podložka tiskárny pro tisk bez okrajů dosáhla konce životnosti. Kontaktujte podporu Epson.	Obraťte se na společnost Epson nebo autorizovaného poskytovatele služeb společnosti Epson, kteří zajistí výměnu inkoustové podložky*. Nejedná se o uživatelsky opravitelnou součást.
Chyba komunikace. Zkontrolujte, zda je připojen PC.	Správně připojte tiskárnu k počítači. Pokud se připojujete přes síť, podívejte se na stránku uvádějící metodu připojení k síti z počítače.  Pokud se chybové hlášení zobrazuje během skenování, zkontrolujte, zda jsou v počítači nainstalovány aplikace Epson Scan 2 a Epson Event Manager.
Kombinace adresa IP a masky podsítě není platná. Viz dokumentace.	Zadejte správnou adresu IP nebo výchozí bránu. Požádejte o pomoc osobu, která prováděla nastavení sítě.
Aktualizujte kořenový certifikát pro používání cloudových služeb.	Spusťte položku Web Config a poté aktualizujte kořenový certifikát.
Recovery Mode	Tiskárna byla spuštěna v režimu obnovení, protože se nezdařila aktualizace firmwaru. Pokuste se firmware aktualizovat znovu pomocí následujících kroků.  1. Připojte tiskárnu k počítači kabelem USB. (V režimu obnovení nelze aktualizovat firmware prostřednictvím síťového připojení.)  2. Další pokyny vyhledejte na místních webových stránkách společnosti Epson.

## Řešení problémů

\* Během některých cyklů tisku se může v podložce pro zachytávání inkoustu nahromadit velmi malé množství přebytečného inkoustu. Aby nedocházelo k úniku inkoustu z podložky, je tiskárna vyrobena tak, aby se tisk zastavil, jakmile podložka dosáhne limitu. Jak často je nutné tuto výměnu provádět a zda vůbec, závisí na počtu vytištěných stran, druhu tiskového materiálu a počtu provedených čisticích cyklů tiskárny. Nutnost výměny podložky neznámá, že by tiskárna přestala být funkční ve smyslu specifikace výrobku. Tiskárna rozpozná, kdy je třeba podložku vyměnit. Tento úkon však smí provádět pouze pracovník autorizovaného servisního střediska Epson. Záruka společnosti Epson se na náklady spojené s výměnou této součásti nevztahuje.

### Související informace

- ➔ „Kontaktování podpory společnosti Epson“ na str. 207
- ➔ „Specifikace podporovaných paměťových karet“ na str. 198
- ➔ „Specifikace podporovaných externích paměťových zařízení“ na str. 198
- ➔ „Instalace aplikací“ na str. 161
- ➔ „Aplikace ke konfiguraci operací tiskárny (Web Config)“ na str. 148
- ➔ „Aktualizace aplikací a firmwaru“ na str. 161

## Kontrola stavu tiskárny – systém Windows

1. Přejděte do okna ovladače tiskárny.
2. Klikněte na možnost **EPSON Status Monitor 3** na kartě **Údržba**.


### Poznámka:

- Stav tiskárny můžete také zkontrolovat dvojitým kliknutím na ikonu tiskárny na hlavním panelu. Není-li ikona tiskárny na hlavním panelu, klikněte na tlačítko **Předvolby sledování** na kartě **Údržba** a vyberte možnost **Registrace ikony zástupce na hlavním panelu**.
- Pokud je software **EPSON Status Monitor 3** deaktivován, klikněte na možnost **Rozšířená nastavení** na kartě **Údržba** a vyberte položku **Aktivovat EPSON Status Monitor 3**.

### Související informace

- ➔ „Ovladač tiskárny Windows“ na str. 150

## Kontrola stavu tiskárny — systém Mac OS

1. V nabídce  > **Tiskárny a skenery** (nebo **Tisk a skenování**, **Tisk a fax**) vyberte možnost **Předvolby systému** a poté vyberte tiskárnu.
2. Klikněte na možnost **Volby a materiály** > **Utilita** > **Otevřít Tiskovou utilitu**.
3. Klikněte na možnost **EPSON Status Monitor**.  
Můžete zkontrolovat stav tiskárny, hladiny inkoustu a stav chyb.

---

## Odstranění uvízlého papíru

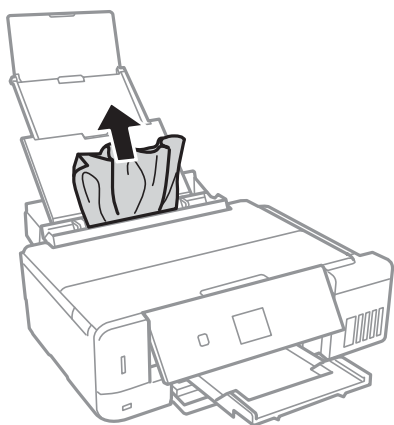
Zkontrolujte chybu zobrazenou na ovládacím panelu, postupujte podle pokynů a odstraňte uvízlý papír včetně případných útržků. Poté odstraňte chybu.

**!** **Důležité:**

- ❑ Opatrně vyjměte uvízlý papír. Jestliže papír odstraníte prudkým pohybem, může dojít k poškození tiskárny.
- ❑ Tiskárnu při odstraňování uvíznutého papíru neklopte, nestavte ji na bok a nepřevracejte ji. Jinak by mohlo dojít k úniku inkoustu.

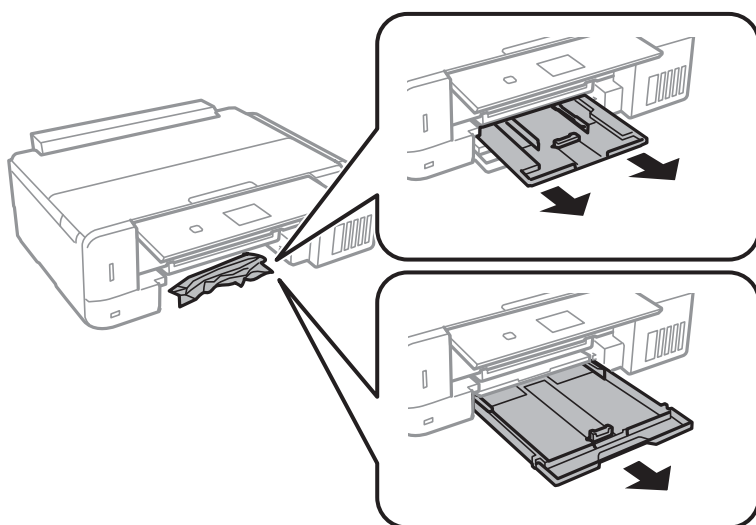
## Odstranění uvízlého papíru z Zadní podávání papíru

Odstraňte uvízlý papír.

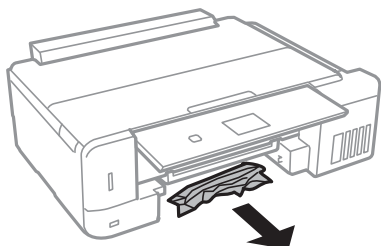


## Odstranění uvízlého papíru z Kazeta na papír

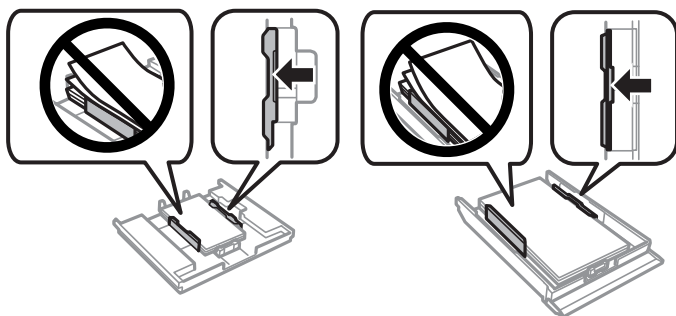
1. Zavřete výstupní zásobník.
2. Vysuňte kazeta na papír.



3. Odstraňte uvízlý papír.



4. Zarovnejte okraje papíru a posuňte vodítka okrajů k okrajům papíru.



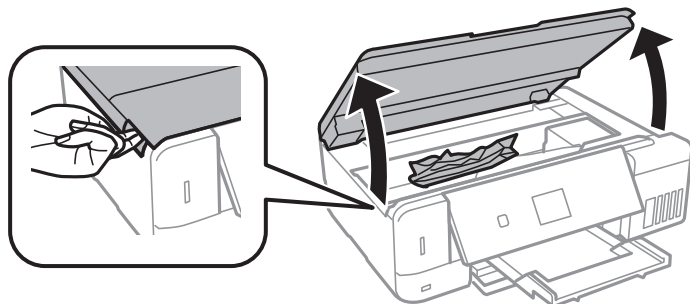
5. Vložte kazeta na papír do tiskárny.

## Odstranění uvízlého papíru z vnitřku tiskárny

### **Upozornění:**

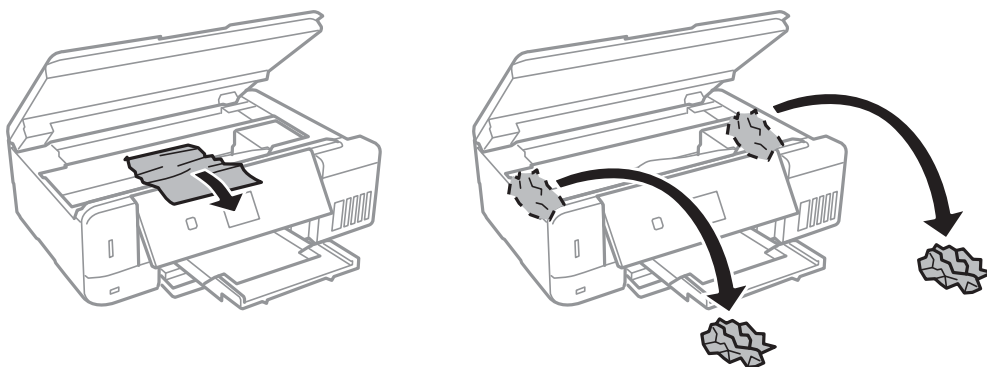
- Při otevírání nebo zavírání jednotky skeneru postupujte opatrně, abyste si nepřiskřípli prsty nebo ruku. Jinak může dojít ke zranění.
- Máte-li ruku v tiskárně, nikdy se nedotýkejte tlačítek na ovládacím panelu. Pokud tiskárna začne pracovat, mohlo by dojít ke zranění. Dávejte pozor, abyste se nedotkli vyčnívajících částí, a nedošlo tak ke zranění.

1. Zavřete víko dokumentů a otevřete jednotku skeneru.



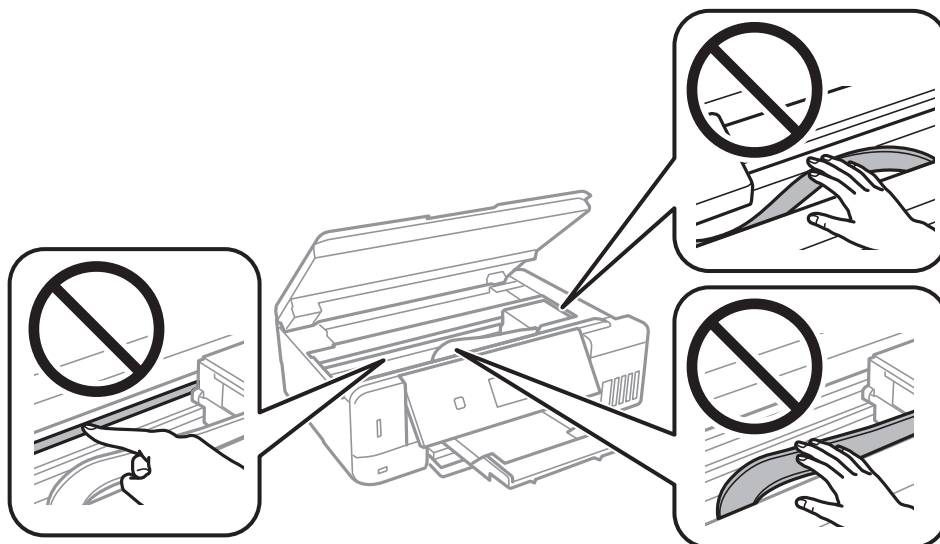
## Řešení problémů

2. Odstraňte uvízlý papír.

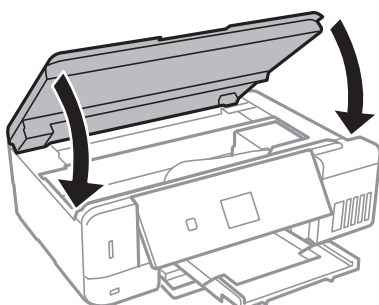


**!** **Důležité:**

*Nedotýkejte se plochého bílého kabelu, průsvitné fólie a hadiček s inkoustem uvnitř tiskárny. Mohlo by tím dojít k závadě.*

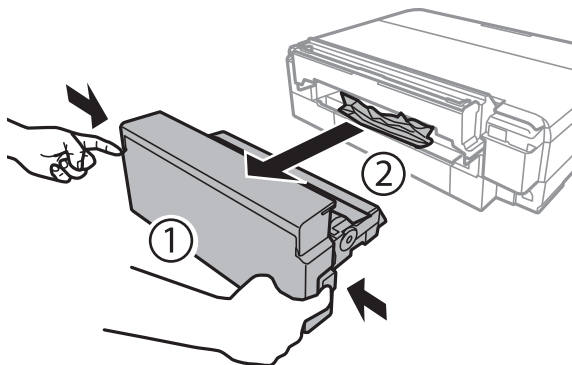


3. Zavřete jednotku skeneru.

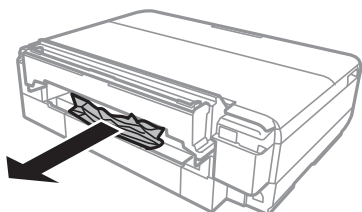


## Odstranění uvízlého papíru z Zadní kryt

1. Sejměte zadní kryt.



2. Odstraňte uvízlý papír.



3. Vložte zadní kryt do tiskárny. Zasuňte jej zcela na doraz.

---

## Papír není podáván správně

Zkontrolujte následující body a potom proveďte příslušná opatření pro odstranění problému.

- Umístěte tiskárnu na rovný povrch a provozujte ji v doporučených podmínkách.
- Používejte papír podporovaný touto tiskárnou.
- Postupujte podle pokynů pro manipulaci s papírem.
- Nevkládejte více, než je uvedený maximální počet listů pro papír. Obvyčejný papír nezakládejte nad čáru vyznačenou symbolem trojúhelníku na vodítku.
- Zkontrolujte, zda nastavení velikosti a typu papíru odpovídají skutečné velikosti a typu papíru vloženého v tiskárně.

### Související informace

- ➔ „Specifikace provozního prostředí“ na str. 200
- ➔ „Pokyny k manipulaci s papírem“ na str. 39
- ➔ „Dostupný papír a kapacita“ na str. 40
- ➔ „Seznam typů papíru“ na str. 42



## Uváznutí papíru

- Vložte papír ve správném směru a posuňte vodítka okrajů k okrajům papíru.
- Pokud jste vložili více listů papíru, vkládejte listy papíru postupně.

### Související informace

- ➔ „Odstranění uváznělého papíru“ na str. 164
- ➔ „Vkládání papíru do Kazeta na papír 1“ na str. 43
- ➔ „Vkládání papíru do Kazeta na papír 2“ na str. 47
- ➔ „Vkládání papíru do Zadní podávání papíru“ na str. 51

## Papír se nepodává rovně

Vložte papír ve správném směru a posuňte vodítka okrajů k okrajům papíru.

### Související informace

- ➔ „Vkládání papíru do Kazeta na papír 1“ na str. 43
- ➔ „Vkládání papíru do Kazeta na papír 2“ na str. 47
- ➔ „Vkládání papíru do Zadní podávání papíru“ na str. 51

## Je podáno více listů papírů najednou

- Vkládejte papír po jednotlivých listech.
- Pokud se během ručního oboustranného tisku podá více listů papíru najednou, vyjměte veškerý papír z tiskárny a poté jej vložte znovu.

## Došlo chybě — došel papír

Když tiskárna hlásí, že došel papír, ale papír je v podavači zadní podávání papíru vložený, znovu vložte papír doprostřed podavače zadní podávání papíru.

## Zásobník pro disky CD/DVD je vysunutý

- Ujistěte se, zda je disk správně vložený do zásobníku a zásobník znovu vložte správně.
- Nevkládejte disky CD/DVD, dokud k tomu nebudete vyzváni. Jinak vznikne chyba a dojde k vysunutí zásobníku.


### Související informace

- ➔ „Tisk fotografií z paměťové karty na štítek disku CD/DVD“ na str. 63
- ➔ „Kopírování na štítek disku CD/DVD“ na str. 105

---

## Problémy s napájením a ovládacím panelem

### Tiskárna se nezapne

- Ujistěte se, že je napájecí kabel bezpečně zapojený.
- Přidržte tlačítko  o něco déle.



### Kontrolky se rozsvítily a poté zhasly

Je možné, že se napětí tiskárny neshoduje s kapacitou zásuvky. Vypněte tiskárnu a ihned odpojte kabel napájení. Poté si přečtěte informace na štítku na tiskárně.

**Upozornění:**

*Neshoduje-li se napětí, NEZAPOJUJTE TISKÁRNU. Obráťte se na prodejce.*

### Tiskárna se nevypne

Přidržte tlačítko  o něco déle. Pokud se vám stále nedaří tiskárnu vypnout, odpojte napájecí kabel. Abyste předešli vysychání tiskové hlavy, znovu tiskárnu zapněte a vypněte ji tlačítkem .

### Napájení se automaticky vypne

- Vyberte volbu **Nastavení vypnutí** v části **Nastavení tiskárny** a potom deaktivujte nastavení **Vypnout při nečinnosti** a **Vypnout při odpojení**.
- Deaktivujte nastavení **Časovač vypnutí** v části **Nastavení tiskárny**.

**Poznámka:**

*Podle místa zakoupení může být vaše zařízení vybaveno funkcí **Nastavení vypnutí** nebo **Časovač vypnutí**.*

**Související informace**

➔ [„Možnosti nabídky pro volbu Nastavení tiskárny“ na str. 142](#)

### Displej LCD ztmaví

Tiskárna přešla do režimu spánku. Stisknutím libovolného tlačítka na ovládacím panelu vrátíte displej LCD do původního stavu.

### Funkce Automaticky zapnout nefunguje

- Ujistěte se, zda je nastavení **Automaticky zapnout** v nabídce **Nastavení tiskárny** povoleno.
- Ujistěte se, zda je tiskárna správně připojena pomocí kabelu USB nebo pomocí síťového připojení.

**Související informace**

➔ „Možnosti nabídky pro volbu Nastavení tiskárny“ na str. 142

---

## Nelze tisknout z počítače

**Kontrola připojení**

- Řádně připojte kabel USB k tiskárně a k počítači.
- Používáte-li rozbočovač USB, zkuste připojit tiskárnu přímo k počítači.
- Pokud nejde tisknout přes síť, podívejte se na stránku uvádějící metodu připojení k síti z počítače.

**Kontrola softwaru a dat**

- Ujistěte se, zda je nainstalován originální ovladač tiskárny společnosti Epson. Pokud není nainstalován originální ovladač tiskárny společnosti Epson, jsou dostupné funkce omezené. Doporučujeme používat originální ovladač tiskárny společnosti Epson. Podrobnosti naleznete v odkazu na související informace níže.
- Tisknete-li snímek s velkým množstvím dat, nemusí být v počítači dostatek paměti. Vytiskněte snímek s nižším rozlišením nebo menší velikostí.


**Kontrola stavu tiskárny z počítače (systém Windows)**

Klikněte na možnost **Tisková fronta** na kartě **Údržba** ovladače tiskárny a poté si projděte následující body.

- Vyhledejte případné pozastavené tiskové úlohy.  
Pokud je třeba, zrušte tisk.
- Zkontrolujte, zda tiskárna není v režimu offline nebo čekání.  
Jestliže se tiskárna nachází v režimu offline nebo čekání, zrušte toto nastavení v nabídce **Tiskárna**.
- Zkontrolujte, zda je tiskárna v nabídce **Tiskárna** vybrána jako výchozí (u dané položky nabídky se zobrazuje značka zaškrtnutí).  
Pokud tiskárna není vybrána jako výchozí, nastavte ji tak.
- Zkontrolujte, že je v dialogu **Vlastnosti** > **Port** v nabídce **Tiskárna** správně zvolen port tiskárny, jak je uvedeno níže.  
V případě připojení USB vyberte možnost „USBXXX“ a v případě síťového připojení vyberte možnost „EpsonNet Print Port“.

**Kontrola stavu tiskárny z počítače (systém Mac OS)**

Zkontrolujte, že se tiskárna nenachází ve stavu **Pozastaveno**.

V nabídce  > **Tiskárny a skenery** (nebo **Tisk a skenování**, **Tisk a fax**) vyberte možnost **Předvolby systému** a dvakrát klikněte na příslušnou tiskárnu. Jestliže je tiskárna pozastavená, klikněte na možnost **Pokračovat** (nebo **Obnovit tisk v tiskárně**).

**Související informace**

- ➔ „Připojení k počítači“ na str. 24
- ➔ „Instalace aplikací“ na str. 161
- ➔ „Zrušení tisku“ na str. 99
- ➔ „Kontrola originality ovladačů tiskárny společnosti Epson“ na str. 172

## Kontrola originality ovladačů tiskárny společnosti Epson

Jedním z následujících způsobů můžete zkontrolovat, zda je v počítači nainstalován originální ovladač tiskárny Epson.

### Windows

Vyberte možnost **Ovládací panely > Zobrazit zařízení a tiskárny** (**Tiskárny**, **Tiskárny a faxy**) a poté jedním z následujících způsobů otevřete okno vlastností tiskového serveru.

- Windows 10/Windows 8.1/Windows 8/Windows 7

Klikněte na ikonu tiskárny a poté klikněte v horní části okna na možnost **Vlastnosti tiskového serveru**.

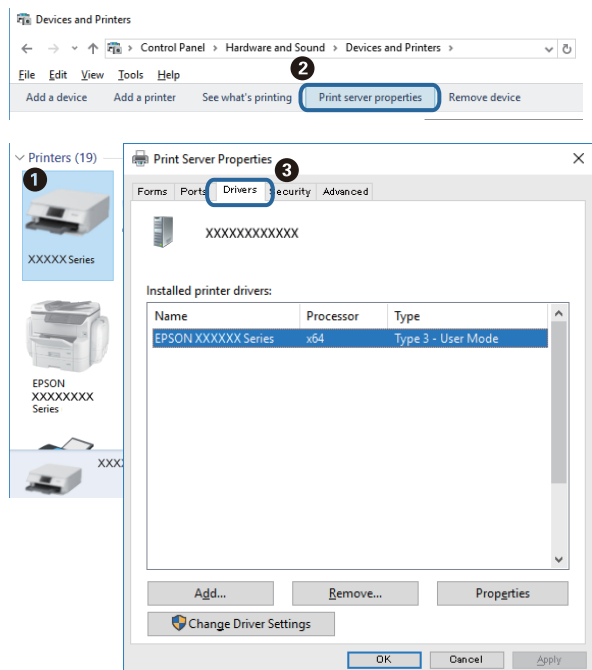
- Windows Vista

Pravým tlačítkem klikněte na složku **Tiskárny** a poté klikněte na možnost **Spustit jako správce > Vlastnosti serveru**.


- Windows XP

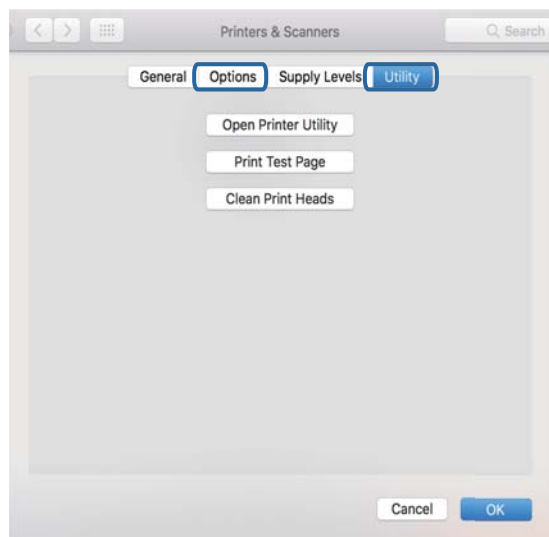
V nabídce **Soubor** vyberte možnost **Vlastnosti serveru**.

Klikněte na kartu **Ovladač**. Pokud je název tiskárny zobrazen v seznamu, je v počítači nainstalován originální ovladač tiskárny společnosti Epson.



## Mac OS

V nabídce  > **Tiskárny a skenery** (nebo **Tisk a skenování**, **Tisk a fax**) vyberte možnost **Předvolby systému** a poté vyberte tiskárnu. Klikněte na možnost **Volby a materiály** a pokud se v okně zobrazí karty **Volby** a **Utilita**, je v počítači nainstalován originální ovladač tiskárny společnosti Epson.



### Související informace

➔ „Instalace aplikací“ na str. 161

---

## Když se nedaří nastavit síť

- Vypněte zařízení, která chcete připojit k síti. Počkejte asi 10 sekund a potom zařízení zapněte v tomto pořadí: přístupový bod, počítač nebo chytré zařízení a potom tiskárnu. Přesuňte tiskárnu a počítač nebo chytré zařízení blíž k přístupovému bodu, abyste usnadnili rádiovou komunikaci, a potom znovu zkuste síť nastavit.
- Vyberte možnost **Nastavení** > **Nastavení sítě** > **Kontrola připojení** a potom vytiskněte zprávu o připojení sítě. Pokud došlo k chybě, zkontrolujte zprávu o připojení sítě a postupujte podle vytištěných řešení.

### Související informace

➔ „Tisk zprávy o připojení sítě“ na str. 31

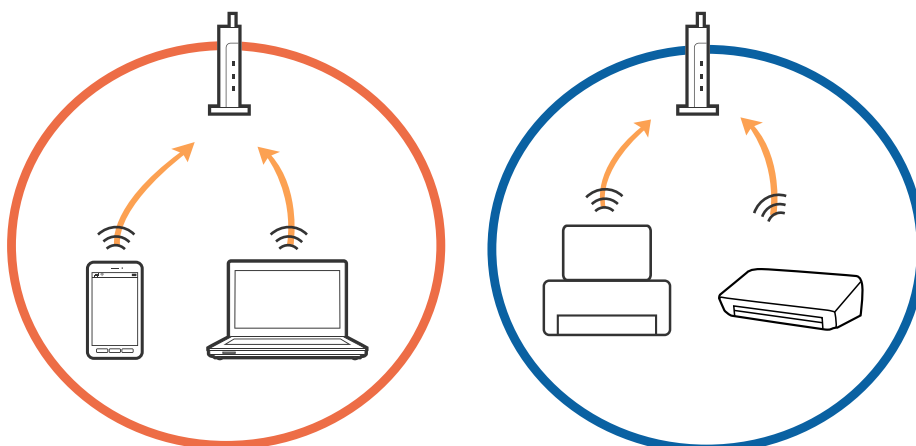
➔ „Nelze se připojit ze zařízení i přes bezproblémová nastavení sítě“ na str. 173

## Nelze se připojit ze zařízení i přes bezproblémová nastavení sítě

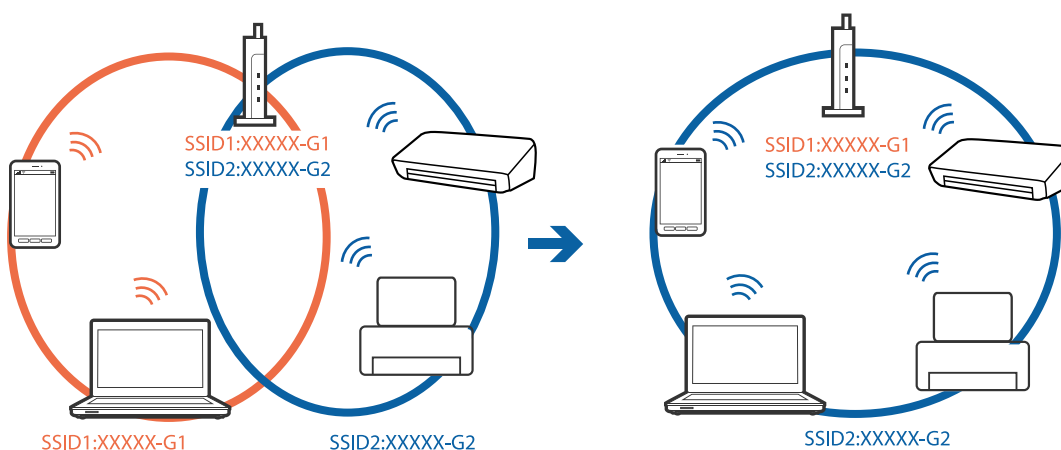
Pokud se vám nedaří připojit z počítače nebo chytrého zařízení k tiskárně i přesto, že hlášení síťového připojení nehlásí žádné potíže, přečtěte si následující informace.

## Řešení problémů

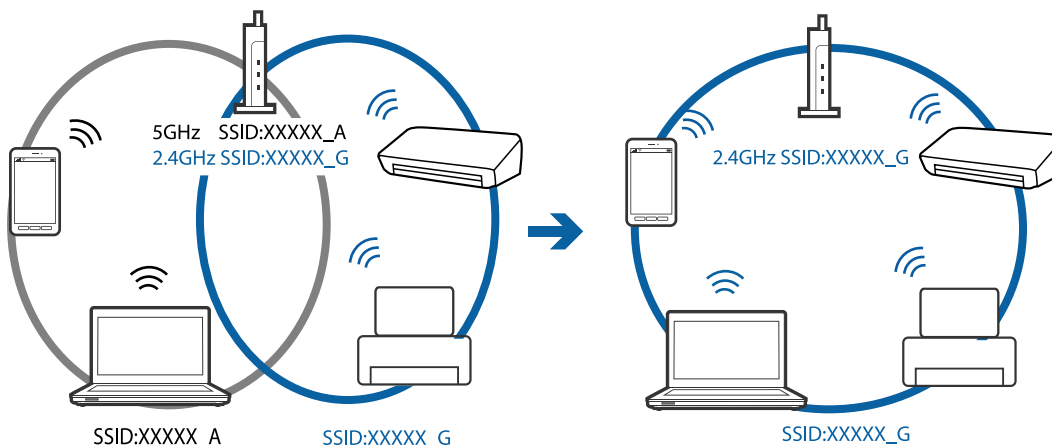
- ❑ Pokud používáte více přístupových bodů najednou, nemusí vám v závislosti na nastavení těchto přístupových bodů fungovat používání tiskárny z počítače nebo chytrého zařízení. Připojte počítač nebo chytré zařízení ke stejnému přístupovému bodu jako tiskárnu.



- ❑ Pokud má přístupový bod více SSID a zařízení jsou připojena k různým SSID na stejném přístupovém bodu, nemusí se vám podařit k němu připojit. Připojte počítač nebo chytré zařízení ke stejnému SSID jako tiskárnu.

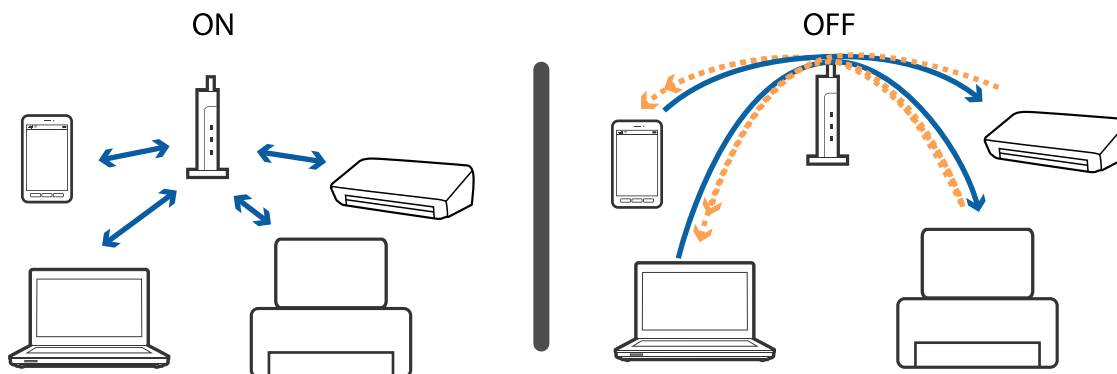


- ❑ Přístupový bod, který je ve shodě s IEEE802.11a a IEEE802.11g, má SSID s frekvencí 2,4 GHz a 5 GHz. Pokud připojíte počítač nebo chytré zařízení k SSID s frekvencí 5 GHz, nebudete se moci připojit k tiskárně, jelikož tiskárna podporuje pouze komunikaci přes 2,4 GHz. Připojte počítač nebo chytré zařízení ke stejnému SSID jako tiskárnu.



## Řešení problémů

- ❑ Většina přístupových bodů má funkci Privacy separator, která blokuje komunikaci mezi připojenými zařízeními. Pokud se vám nedaří navázat komunikaci mezi tiskárnou a počítačem nebo chytrým zařízením i přesto, že jsou zařízení připojena ke stejné síti, zakažte funkci Privacy separator na přístupovém bodu. Více informací najdete v příručce dodané s přístupovým bodem.

**Související informace**


- ➔ [„Sledování identifikátorů SSID připojených k tiskárně“ na str. 175](#)
- ➔ [„Kontrola identifikátoru SSID pro počítač“ na str. 176](#)

**Sledování identifikátorů SSID připojených k tiskárně**

Vyberte možnost **Nastavení** > **Nastavení sítě** > **Stav sítě**. Identifikátory SSID jsou zobrazené u každé sítě Wi-Fi a Wi-Fi Direct.

## Kontrola identifikátoru SSID pro počítač

### Windows

Klikněte na ikonu  na panelu úloh na ploše. V zobrazeném seznamu zkontrolujte identifikátor SSID připojené bezdrátové sítě.



### Mac OS

Klikněte na ikonu Wi-Fi v horní části počítačové obrazovky. Zobrazí se seznam identifikátorů SSID a identifikátor SSID připojené bezdrátové sítě je označen značkou zaškrtnutí.





---

## Tiskárna najednou nemůže tisknout prostřednictvím síťového připojení

- ❑ Pokud jste změnilí přístupový bod nebo poskytovatele služeb, zkuste znovu nastavit síť pro tiskárnu. Počítač nebo chytré zařízení připojte ke stejnému identifikátoru SSID jako tiskárnu.
- ❑ Vypněte zařízení, která chcete připojit k síti. Počkejte asi 10 sekund a potom zařízení zapněte v tomto pořadí: přístupový bod, počítač nebo chytré zařízení a potom tiskárnu. Přesuňte tiskárnu a počítač nebo chytré zařízení blíž k přístupovému bodu, abyste usnadnili rádiovou komunikaci, a potom znovu zkuste síť nastavit.
- ❑ V systému Windows klikněte na tlačítko **Tisková fronta** na kartě **Údržba** ovladače tiskárny, poté si projděte následující body.
  - ❑ Vyhledejte případné pozastavené tiskové úlohy. Pokud je třeba, zrušte tisk.
  - ❑ Zkontrolujte, zda tiskárna není v režimu offline nebo čekání. Jestliže se tiskárna nachází v režimu offline nebo čekání, zrušte toto nastavení v nabídce **Tiskárna**.
  - ❑ Zkontrolujte, zda je tiskárna v nabídce **Tiskárna** vybrána jako výchozí (u dané položky nabídky se zobrazuje značka zaškrtnutí).  
Pokud tiskárna není vybrána jako výchozí, nastavte ji tak.
  - ❑ V části **Vlastnosti tiskárny** > **Port** zkontrolujte, zda je správný vybraný port
- ❑ Vyberte možnost **Nastavení** > **Nastavení sítě** > **Kontrola připojení** a potom vytiskněte zprávu o připojení sítě. Pokud je na zprávě uvedena chyba síťového připojení, zkontrolujte zprávu o připojení sítě a postupujte podle vytištěných řešení.
- ❑ Zkuste z počítače přejít na jakýkoli web a ověřit, zda jsou síťová nastavení počítače správná. Pokud se na web nedostanete, problém se týká počítače. Podrobné informace vyhledejte v příručce dodané s počítačem.

### Související informace

- ➔ [„Sledování identifikátorů SSID připojených k tiskárně“ na str. 175](#)
- ➔ [„Kontrola identifikátoru SSID pro počítač“ na str. 176](#)
- ➔ [„Tisk zprávy o připojení sítě“ na str. 31](#)

---

## Tiskárna najednou nemůže tisknout pomocí připojení USB

- ❑ Odpojte od počítače kabel USB. Klikněte pravým tlačítkem na ikonu tiskárny zobrazenou na počítači a vyberte položku **Odebrat zařízení**. Poté k počítači připojte kabel USB a vyzkoušejte tisk. Pokud lze tisknout, je nastavení hotové.
- ❑ Obnovte připojení USB podle kroků v části [Změna metody připojení] v této příručce.

### Související informace

- ➔ [„Změna způsobu připojení k počítači“ na str. 36](#)

---

## Nelze tisknout ze zařízení iPhone nebo iPad

- Připojte iPhone nebo iPad ke stejné síti (SSID) jako tiskárnu.
- V následujících nabídkách aktivujte možnost **Konfigurace papíru**.  
Nastavení > Nastavení tiskárny > Nastavení zdroje papíru > Konfigurace papíru
- Povolte nastavení AirPrint v části Web Config.

### Související informace

- ➔ [„Připojení k chytrému zařízení“ na str. 25](#)
- ➔ [„Aplikace ke konfiguraci operací tiskárny \(Web Config\)“ na str. 148](#)

---

## Problémy s výtisky

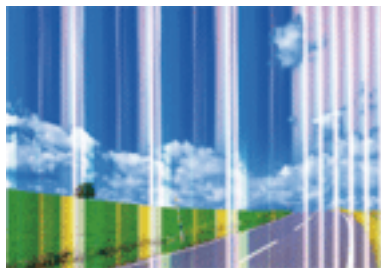
### Kvalita tisku je nedostatečná nebo chybí barva

- Pokud jste tiskárnu delší dobu nepoužívali, mohlo dojít k ucpání trysek tiskové hlavy a neuvolňují se kapičky inkoustu. Proveďte kontrolu trysek a poté vyčistěte tiskovou hlavu, je-li některá tryska tiskové hlavy ucpaná.
- Pokud jste tiskli v době, kdy byla hladina inkoustu příliš nízká na to, aby byla viditelná v nádržce s inkoustem, doplňte nádržky až po horní rysky a poté použijte funkci **Výkonné čištění** a vyměňte inkoust uvnitř hadiček s inkoustem. Po použití tohoto nástroje proveďte kontrolu trysek a zjistěte, zda se kvalita tisku zlepšila.

### Související informace

- ➔ [„Kontrola a čištění tiskové hlavy“ na str. 131](#)
- ➔ [„Doplnění nádržek s inkoustem“ na str. 124](#)
- ➔ [„Spuštění funkce Výkonné čištění“ na str. 132](#)

### Objevují se pruhy nebo barvy neodpovídající očekávání

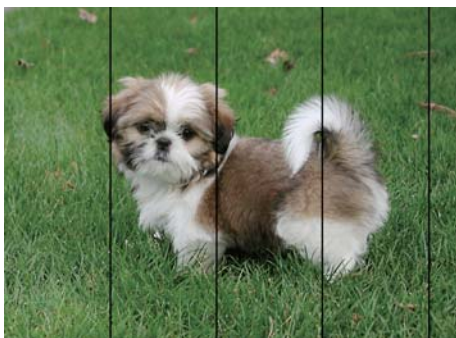


Trysky tiskové hlavy mohou být ucpané. Proveďte kontrolu trysek a ověřte, zda nejsou ucpané trysky tiskové hlavy. Je-li některá tryska tiskové hlavy ucpaná, vyčistěte tiskovou hlavu.

### Související informace

- ➔ [„Kontrola a čištění tiskové hlavy“ na str. 131](#)

## Objevují se barevné pruhy v intervalech 2.5 cm



- Vyberte odpovídající nastavení typu papíru pro daný typ papíru, který je vložen v tiskárně.
- Zarovnejte tiskovou hlavu pomocí funkce **Vodorovné zarovnání**.
- Tisknete-li na obyčejný papír, použijte nastavení vyšší kvality.

### Související informace

- ➔ „Seznam typů papíru“ na str. 42
- ➔ „Zarovnání tiskové hlavy — ovládací panel“ na str. 134

## Rozmazané výtisky, svislé pruhy nebo vychýlení



enthalten alle  
Aufdruck. W  
↓ 5008 "Regel

Zarovnejte tiskovou hlavu pomocí funkce **Svislé zarovnání**.

### Související informace

- ➔ „Zarovnání tiskové hlavy — ovládací panel“ na str. 134


## Kvalita tisku se nezlepšila ani po vyrovnání tiskové hlavy

Při obousměrném (nebo vysokorychlostním) tisku tisková hlava tiskne během pohybu oběma směry. Může tak dojít k posunu svislých čar. Pokud se kvalita tisku nezlepší, zakažte obousměrné (nebo vysokorychlostní) nastavení. Zákazem tohoto nastavení se může zpomalit tisk.

- Ovládací panel  
Deaktivujte **Obousměrný** v nastavení tisku.
- Windows  
Zrušte zaškrtnutí možnosti **Vysoká rychlost** na kartě **Další možnosti** ovladače tiskárny.

## Řešení problémů

### Mac OS

V nabídce  > **Tiskárny a skenery** (nebo **Tisk a skenování**, **Tisk a fax**) vyberte možnost **Předvolby systému** a poté vyberte tiskárnu. Klikněte na možnost **Volby a materiály** > **Volby** (nebo **Ovladač**). Nastavte položku **Vysokorychlostní tisk** na hodnotu **Vypnuto**.

### Související informace

➔ [„Možnosti nabídky pro nastavení papíru a tisku“ na str. 72](#)

## Kvalita tisku je nízká

Projděte si následující body, je-li kvalita tisku nízká kvůli rozmazaným výtiskům, pruhům, chybějícím barvám, vybledlým barvám nebo vychýlení na výtiscích.

### Kontrola tiskárny

- Zkontrolujte, zda je dokončeno počáteční plnění inkoustu.
- Doplněte inkoust v zásobníku, pokud je jeho hladina pod dolní ryskou.
- Proveďte kontrolu trysek a poté vyčistěte tiskovou hlavu, je-li některá tryska tiskové hlavy ucpaná.
- Vyrovnajte tiskovou hlavu.

### Kontrola papíru

- Používejte papír podporovaný touto tiskárnou.
- Netiskněte na vlhký, poškozený nebo příliš starý papír.
- Je-li papír zkroucený nebo obálka nafouklá, narovnejte je.
- Okamžitě po vytištění nepokládejte listy papíru na sebe.
- Před založením nebo vystavením nechte výtisky nejdříve zcela uschnout. Výtisky během sušení nepokládejte na přímé sluneční světlo, nepoužívejte vysoušeč ani se nedotýkejte potištené strany papíru.
- Při tisku snímků nebo fotografií doporučuje společnost Epson upřednostnit originální papír Epson před obyčejným papírem. Tiskněte na potisknutelnou stranu originálního papíru Epson.

### Kontrola nastavení tisku

- Vyberte odpovídající nastavení typu papíru pro daný typ papíru, který je vložen v tiskárně.
- Tiskněte s použitím nastavení vysoké kvality.

### Kontrola nádobky s inkoustem

- Používejte nádobky na inkoust se správným kódem pro tuto tiskárnu.
- Společnost Epson doporučuje použít nádobku na inkoust před datem vytištěným na obalu.
- Zkuste použít originální nádobky s inkoustem Epson. Tento výrobek je navržen pro nastavení barev na základě používání originálních nádobek s inkoustem Epson. Při používání neoriginálních nádobek s inkoustem může dojít ke snížení kvality tisku.

### Související informace

➔ [„Dostupný papír a kapacita“ na str. 40](#)

- ➔ „Seznam typů papíru“ na str. 42
- ➔ „Pokyny k manipulaci s papírem“ na str. 39
- ➔ „Kontrola a čištění tiskové hlavy“ na str. 131
- ➔ „Zarovnání tiskové hlavy — ovládací panel“ na str. 134

## Papír se rozmazává nebo je kvalita tisku nedostatečná

- Objeví-li se pruhy nebo je horní či dolní část papíru rozmazaná, vložte papír správným směrem a nasuňte vodítka okrajů na okraje papíru.




- Zobrazí-li se svislé pruhy nebo je papír rozmazaný, vyčistěte dráhu papíru.



- Položte papír na rovný povrch a zkontrolujte, jestli není zkroucený. Pokud ano, narovnejte ho.
- Je-li silný papír odřený, zapněte funkci snížení odření. Jestliže zapnete tuto funkci, kvalita tisku se může zhoršit nebo se může tisk zpomalit.
  - Ovládací panel
 

Na domovské obrazovce zvolte položky **Nastavení** > **Nastavení tiskárny** a poté povolte funkci **Silný papír**.
  - Windows
 

Klikněte na možnost **Rozšířená nastavení** na kartě **Údržba** ovladače tiskárny a poté vyberte možnost **Silný papír a obálky**.
  - Mac OS
 

V nabídce  > **Tiskárny a skenery** (nebo **Tisk a skenování**, **Tisk a fax**) vyberte možnost **Předvolby systému** a poté vyberte tiskárnu. Klikněte na možnost **Volby a materiály** > **Volby** (nebo **Ovladač**). Nastavte položku **Silný papír a obálky** na hodnotu **Zapnuto**.
- Při ručním oboustranném tisku před opětovným vložením papíru zkontrolujte, zda je inkoust zcela suchý.

### Související informace

- ➔ „Vkládání papíru do Kazeta na papír 1“ na str. 43
- ➔ „Vkládání papíru do Kazeta na papír 2“ na str. 47
- ➔ „Vkládání papíru do Zadní podávání papíru“ na str. 51

➔ „Čištění dráhy papíru v případě rozmazávání inkoustu“ na str. 135

## Papír se rozmazává během automatického oboustranného tisku

Při používání funkce automatického oboustranného tisku a tisku dat s vysokou hustotou jako obrázky nebo grafy nastavte hustotu tisku na nižší hodnotu a prodlužte dobu sušení.

### Související informace

➔ „Tisk po obou stranách“ na str. 78

➔ „Možnosti nabídky pro režim Kopírovat“ na str. 101

## Vytištěné fotografie jsou lepkavé

Je možné, že tisknete na nesprávnou stranu fotografického papíru. Ujistěte se, že tisknete na tiskovou stranu.

Při tisku na nesprávnou stranu fotografického papíru je nutné vyčistit dráhu papíru.

### Související informace

➔ „Čištění dráhy papíru v případě rozmazávání inkoustu“ na str. 135

## Obrázky nebo fotografie byly vytištěny v neočekávaných barvách

Při tisku z ovládacího panelu nebo z ovladače tiskárny Windows je podle typu papíru ve výchozí konfiguraci použito nastavení automatického zarovnání fotografií Epson. Zkuste změnit nastavení.

### Ovládací panel

Změňte nastavení **Detekce scény** z možnosti **Automaticky** na libovolnou jinou možnost. Pokud změna tohoto nastavení nepomůže, vyberte jinou možnost než **Vylepšit fotografii** pro nastavení **Vylepšit**.

### Ovladač tiskárny Windows

Na kartě **Další možnosti** vyberte možnost **Vlastní** v **Korekce barev** a potom klikněte na **Upřesnit**. Změňte nastavení **Korekce scény** z možnosti **Automatická korekce** na libovolnou jinou možnost. Pokud změna tohoto nastavení nepomůže, použijte jakoukoli jinou metodu korekce barev než **PhotoEnhance** v **Správa barev**.

## Barvy se liší od barev na displeji

Zobrazení na zařízeních s displejem, jako jsou počítačové monitory, má určité vlastnosti. Je-li zobrazení nevyvážené, obraz na displeji nemá odpovídající jas a barvy. Upravte vlastnosti zařízení. Poté proveďte následující akce.

### Windows

Otevřete okno ovladače tiskárny, nastavte položku **Korekce barev** na kartě **Další možnosti** na hodnotu **Vlastní** a poté klikněte na možnost **Upřesnit**. Nastavte položku **Barevný režim** na hodnotu **EPSON Standard**.

### Mac OS

Otevřete dialogové okno **Tisk**. V místní nabídce vyberte možnost **Možnosti barev** a poté klikněte na šipku vedle možnosti **Upřesnit nastavení**. Nastavte položku **Režim** na hodnotu **EPSON Standard**.

## Řešení problémů

- Vnímání obrazu může být ovlivněno také světlem, které na displej dopadá. Eliminujte přímé slunečné světlo a obraz kontrolujte za odpovídajícího osvětlení.
- Barvy se mohou lišit od barev zobrazených na chytrých zařízeních, jako jsou chytré telefony nebo tablety s vysokým rozlišením.
- Zobrazené barvy zcela neodpovídají barvám na papíře, protože zařízení s displejem a tiskárna zpracovávají barvy různým způsobem.

## Nelze tisknout bez okrajů

V nastavení tisku zapněte možnost tisku bez okrajů. Vyberete-li typ papíru, u něhož není podporován tisk bez okrajů, nelze vybrat možnost **Bez ohraničení**. Vyberte typ papíru, u něhož je podporován tisk bez okrajů.

### Související informace

- ➔ „Možnosti nabídky pro nastavení papíru a tisku“ na str. 72
- ➔ „Možnosti nabídky pro režim Kopírovat“ na str. 101
- ➔ „Základní informace o tisku — Windows“ na str. 74
- ➔ „Základní informace o tisku — Mac OS“ na str. 76

## Při tisku bez okrajů jsou okraje grafiky oříznuté

Při tisku bez okrajů dojde k mírnému zvětšení obrazu a oříznutí vyčnívající oblasti. Vyberte nižší nastavení zvětšení.

- Ovládací panel  
Změňte nastavení **Rozšíření**.
- Windows  
Klepněte na možnost **Nastavení** vedle políčka **Bez ohraničení** na kartě **Hlavní** ovladače tiskárny a poté změňte nastavení.
- Mac OS  
Změňte nastavení **Rozšíření** v nabídce **Nastavení tisku** dialogu tisku.

### Související informace

- ➔ „Možnosti nabídky pro nastavení papíru a tisku“ na str. 72
- ➔ „Možnosti nabídky pro režim Kopírovat“ na str. 101

## Výtisk má nesprávnou polohu, velikost nebo okraje

- Vložte papír ve správném směru a posuňte vodítka okrajů k okrajům papíru.
- Při pokládání originálů na sklo skeneru vyrovnejte roh předlohy s rohem označeným symbolem na rámu skla skeneru. Jsou-li okraje kopie oříznuty, přesuňte předlohu mírně od rohu.
- Při vkládání předlohy na sklo skeneru vyčistěte sklo skeneru a víko dokumentů. Jestliže je na skle prach nebo skvrny, může se oblast kopírování rozšířit tak, že bude tyto nečistoty zahrnovat, což může vést k nesprávné poloze při kopírování nebo k malým obrazům.
- Slouží k výběru odpovídajícího nastavení velikosti papíru.

## Řešení problémů

- Upravte nastavení okrajů v aplikaci tak, aby se okraje nacházely v oblasti tisku.

### Související informace

- ➔ „Vkládání papíru do Kazeta na papír 1“ na str. 43
- ➔ „Vkládání papíru do Kazeta na papír 2“ na str. 47
- ➔ „Vkládání papíru do Zadní podávání papíru“ na str. 51
- ➔ „Čištění Sklo skeneru“ na str. 136
- ➔ „Oblast tisku“ na str. 194

## Více předloh je zkopírováno na jeden list

Umístíte-li předlohy na sklo skeneru za účelem odděleného kopírování a předlohy se zkopírují na jeden list, umístěte je nejméně 5 mm od sebe. Jestliže problém přetrvává, umístěte vždy jen jednu předlohu.

### Související informace

- ➔ „Umístění fotografií při kopírování“ na str. 56

## Pozice tisku fotografických samolepek je nesprávná

Pozici tisku upravte v nabídce **Nastavení tiskárny** > **Nálepky** na ovládacím panelu.

### Související informace

- ➔ „Možnosti nabídky pro volbu **Nastavení tiskárny**“ na str. 142

## Pozice tisku na disk CD/DVD je nesprávná

Pozici tisku upravte v nabídce **Nastavení tiskárny** > **CD/DVD** na ovládacím panelu.

### Související informace

- ➔ „Možnosti nabídky pro volbu **Nastavení tiskárny**“ na str. 142

## Tisknou se nesprávné nebo porušené znaky

- Připojte řádně kabel USB k tiskárně a k počítači.
- Zrušte případné pozastavení tiskové úlohy.
- Neuvádějte počítač ručně do režimu **Hibernate** nebo **Sleep** v průběhu tisku. Při příštím spuštění počítače se mohou tisknout stránky se zmateným textem.

### Související informace

- ➔ „Zrušení tisku“ na str. 99



## Vytištěný obraz je zrcadlově převrácený

Zrušte veškerá nastavení zrcadlového obrazu v ovladači tiskárny nebo v aplikaci.

Windows

Zrušte zaškrtnutí políčka **Zrcadlový obraz** na kartě **Další možnosti** ovladače tiskárny.

Mac OS

Zrušte zaškrtnutí políčka **Zrcadlový obraz** v nabídce **Nastavení tisku** dialogu tisku.

## Mozaikové vzory na výtiscích

Při tisku snímků nebo fotografií tiskněte s využitím dat o vysokém rozlišení. Obrázky na webových stránkách mívají často nízké rozlišení, i když na displeji vypadají docela dobře. Tím může dojít ke zhoršení kvality tisku.

## Na kopírovaném obraze se objevují nerovnoměrné barvy, šmouhy, tečky nebo rovné čáry

Vyčistěte dráhu papíru.

Očistěte sklo skeneru.

Netlačte příliš silně na předlohu nebo víko dokumentů při vkládání předloh na sklo skeneru.

Když je papír zašpiněný, snižte nastavení hustoty kopie.

### Související informace

➔ [„Čištění Sklo skeneru“ na str. 136](#)

➔ [„Možnosti nabídky pro režim Kopírovat“ na str. 101](#)

## Na zkopírovaném obraze se objevuje vzor moaré (křížové šrafování)

Změňte nastavení zmenšení a zvětšení nebo předlohu umístěte v mírně odlišném úhlu.

### Související informace

➔ [„Možnosti nabídky pro režim Kopírovat“ na str. 101](#)

## Na zkopírovaném obraze je vidět obraz z rubové strany předlohy

Pokud je předloha tenká, položte ji na sklo skeneru a překryjte ji listem černého papíru.

Snižte nastavení hustoty kopírování na ovládacím panelu.

### Související informace

➔ [„Možnosti nabídky pro režim Kopírovat“ na str. 101](#)

## Problém s výtiskem nebylo možné odstranit

Pokud jste vyzkoušeli všechna řešení a problém přetrvává, zkuste odinstalovat ovladač tiskárny a poté ho nainstalovat znovu.

### Související informace



➔ „Odinstalace aplikací“ na str. 159

➔ „Instalace aplikací“ na str. 161

---

## Jiné problémy s tiskem

### Tisk je příliš pomalý

- Zavřete všechny nepotřebné aplikace.
- Snižte nastavení kvality. Při vysoké kvalitě tisku dochází ke zpomalení rychlosti tisku.
- Povolte obousměrné (nebo vysokorychlostní) nastavení. Je-li toto nastavení povoleno, tisková hlava tiskne při pohybu v obou směrech, čímž se zvyšuje rychlost tisku.
  - Ovládací panel  
Aktivujte **Obousměrný** v nastavení tisku.
  - Windows  
Na kartě **Další možnosti** ovladače tiskárny vyberte možnost **Vysoká rychlost**.
  - Mac OS  
V nabídce  > **Tiskárny a skenery** (nebo **Tisk a skenování**, **Tisk a fax**) vyberte možnost **Předvolby systému** a poté vyberte tiskárnu. Klikněte na možnost **Volby a materiály** > **Volby** (nebo **Ovladač**). Nastavte položku **Vysokorychlostní tisk** na hodnotu **Zapnuto**.
- Zakažte **Skrytý režim**.
  - Ovládací panel  
Na hlavní obrazovce vyberte volbu **Skrytý režim** a potom ji deaktivujte.
  - Windows  
Zakažte nastavení **Skrytý režim** na kartě **Hlavní** ovladače tiskárny.
  - Mac OS  
V nabídce  > **Tiskárny a skenery** (nebo **Tisk a skenování**, **Tisk a fax**) vyberte možnost **Předvolby systému** a poté vyberte tiskárnu. Klikněte na možnost **Volby a materiály** > **Volby** (nebo **Ovladač**). Nastavte položku **Skrytý režim** na hodnotu **Vypnuto**.

### Související informace


➔ „Možnosti nabídky pro nastavení papíru a tisku“ na str. 72

## Při nepřetržitém tisku se tisk výrazně zpomalí

Tisk se zpomalí, aby se předešlo přehřátí a poškození mechanismu tiskárny. Můžete však dál tisknout. Chcete-li obnovit běžnou rychlost tisku, ponechte tiskárnu alespoň 30 minut nečinnou. Běžná rychlost tisku se neobnoví, pokud je vypnuté napájení.

## Nelze zrušit tisk z počítače se systémem Mac OS X v10.6.8

Chcete-li zastavit tisk ze svého počítače, proveďte následující nastavení.

Spusťte Web Config a poté vyberte v nastavení **Protokol s nejvyšší prioritou** v **Nastavení AirPrint** vyberte možnost **Port9100**. Vyberte možnost **Předvolby systému** v nabídce  > **Tiskárny a skenery** (nebo **Tisk a skenování**, **Tisk a fax**), odeberte tiskárnu a poté ji opět přidejte.

### Související informace

➔ „Aplikace ke konfiguraci operací tiskárny (Web Config)“ na str. 148

---

## Nelze spustit skenování

- Připojte řádně kabel USB k tiskárně a k počítači. Používáte-li rozbočovač USB, zkuste připojit tiskárnu přímo k počítači.
- Při skenování o vysokém rozlišení v síti může dojít k chybě komunikace. Snižte rozlišení.
- V aplikaci Epson Scan 2 musí být vybrána správná tiskárna (skener).

### Zkontrolujte, zda bude tiskárna rozpoznána, když využíváte systém Windows

V systému Windows zkontrolujte, zda je tiskárna (skener) zobrazena v seznamu **Skener a fotoaparát**. Tiskárna (skener) se v seznamu zobrazuje pod názvem „EPSON XXXXX (název tiskárny)“. Pokud se tiskárna (skener) nezobrazuje, odinstalujte a znovu nainstalujte aplikaci Epson Scan 2. Přístup k doplňku **Skener a fotoaparát** získáte takto.

#### Windows 10

Klikněte pravým tlačítkem na tlačítko Start nebo jej stiskněte a podržte, vyberte položku **Ovládací panely**, do ovládacího tlačítka Hledat zadejte výraz „Skener a fotoaparát“, klikněte na možnost **Zobrazit skenery a fotoaparáty** a zkontrolujte, zda se zobrazí příslušná tiskárna.

#### Windows 8.1/Windows 8

Vyberte položku **Plocha > Nastavení > Ovládací panely**, do ovládacího tlačítka Hledat zadejte výraz „Skener a fotoaparát“, klikněte na možnost **Zobrazit skenery a fotoaparáty** a zkontrolujte, zda se tiskárna zobrazuje.

#### Windows 7

Klikněte na tlačítko Start, vyberte položku **Ovládací panely**, do ovládacího tlačítka Hledat zadejte dotaz „Skener a fotoaparát“, klikněte na možnost **Zobrazit skenery a fotoaparáty** a zkontrolujte, zda se zobrazí příslušná tiskárna.

#### Windows Vista

Klikněte na tlačítko Start, vyberte možnost **Ovládací panely > Hardware a zvuk > Skenery a fotoaparáty** a zkontrolujte, zda se zobrazí příslušná tiskárna.

- Windows XP

Klikněte na tlačítko Start, vyberte položku **Ovládací panely > Tiskárny a jiný hardware > Skener a fotoaparáty** a zkontrolujte, zda se zobrazí příslušná tiskárna.

#### Související informace

- ➔ „Odinstalace aplikací“ na str. 159
- ➔ „Instalace aplikací“ na str. 161

## Nelze zahájit skenování z ovládacího panelu

- Zkontrolujte, zda jsou správně nainstalovány aplikace Epson Scan 2 a Epson Event Manager.
- Zkontrolujte nastavení skenování přiřazené v aplikaci Epson Event Manager.

#### Související informace

- ➔ „Epson Scan 2 (Ovladač skeneru)“ na str. 156
- ➔ „Epson Event Manager“ na str. 157

---

## Problémy s naskenovaným obrazem

### Nerovnoměrné barvy, nečistoty, skvrny atd. při skenování ze skla skeneru

- Očistěte sklo skeneru.
- Odstraňte veškeré nečistoty nebo prach přichycený na originálu.
- Netlačte příliš silně na originál nebo na kryt dokumentu. Při nadměrném tlačení může dojít k rozmazání, šmouhám a skvrnám.

#### Související informace

- ➔ „Čištění Sklo skeneru“ na str. 136

### Kvalita obrazu je nízká

- Nastavte položku **Režim** v aplikaci Epson Scan 2 podle předlohy, kterou chcete skenovat. Skenujte pomocí nastavení pro dokumenty v nabídce **Režim dokumentu** a nastavení pro fotografie v nabídce **Režim fotografie**.
- Upravte obraz v aplikaci Epson Scan 2 pomocí položek na kartě **Upřesnit nastavení** a proveďte skenování.
- Je-li rozlišení nízké, zkuste ho zvýšit a poté skenovat.

#### Související informace

- ➔ „Skenování pomocí Epson Scan 2“ na str. 112

## Na pozadí obrázku jsou odchytky

Obraz zadní strany originálu se může objevit i na naskenovaném obraze.

- V nabídce Epson Scan 2 vyberte kartu **Upřesnit nastavení** a potom upravte **Jas**.  
Tato funkce nemusí být k dispozici v závislosti na nastavení na kartě **Hlavní nastavení** > **Typ obrazu** nebo na jiném nastavení na kartě **Upřesnit nastavení**.
- V nabídce **Režim dokumentu** v Epson Scan 2 vyberte kartu **Upřesnit nastavení** a potom **Možnost obrázku** > **Upřesnění textu**.
- Při skenování ze skla skeneru položte na originál černý papír nebo psací podložku.

### Související informace

- ➔ „Vkládání předloh na Sklo skeneru“ na str. 55
- ➔ „Skenování pomocí Epson Scan 2“ na str. 112

## Text je rozmazaný

- V nabídce **Režim dokumentu** v Epson Scan 2 vyberte kartu **Upřesnit nastavení** a potom **Možnost obrázku** > **Upřesnění textu**.
- Vyberte **Režim dokumentu** v rámci nabídky **Režim** v nástroji Epson Scan 2. Skenujte pomocí nastavení pro dokumenty v **Režim dokumentu**.
- V nabídce **Režim dokumentu** v nástroji Epson Scan 2, pokud je **Typ obrazu** na kartě **Hlavní nastavení** nastaven na **Černobíle**, upravte **Mezní hodnota** na kartě **Upřesnit nastavení**. Když zvýšíte hodnotu **Mezní hodnota**, oblast černé barvy se zvětší.
- Pokud je rozlišení nízké, zkuste jej zvýšit a teprve potom skenujte.

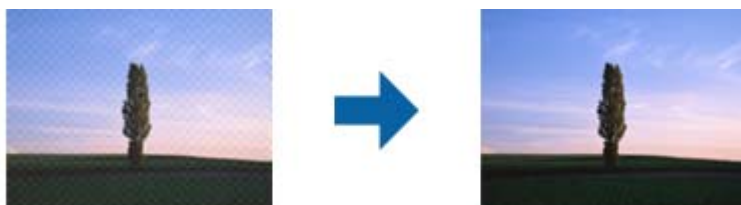
### Související informace

- ➔ „Skenování dokumentů (Režim dokumentu)“ na str. 113

## Zobrazují se vzory moaré (pavučinové stíny)

Pokud je originál tištěný dokument, na oskenovaném obrázku se mohou zobrazit vzory moaré (pavučinové stíny).

- Na kartě **Upřesnit nastavení** aplikace Epson Scan 2 nastavte **Odstranění rastru**.



- Změňte rozlišení a oskenujte znovu.

### Související informace

- ➔ „Skenování pomocí Epson Scan 2“ na str. 112

## Nelze provádět skenování na požadované ploše skla skeneru

- Prověřte správné umístění originálu podle značek nastavení.
- Pokud chybí kraj skenovaného obrázku, posuňte originál lehce od tohoto kraje na skle skeneru.
- Při pokládání více originálů na sklo skeneru se ujistěte, že mezi originály je mezera minimálně 20 mm (0,79 palce).
- Při skenování z ovládacího panelu a výběru funkce ořezu při automatickém skenování očistěte důkladně sklo skeneru i kryt dokumentu. Pokud jsou okolo originálu jakákoli cizí tělesa nebo špína, tato místa budou zahrnuta do rozsahu skenování a oblast bude rozšířena.

### Související informace

➔ „Vkládání předloh na Sklo skeneru“ na str. 55

## Nelze zobrazit náhled v režimu Miniatura

- Při umísťování více originálů na sklo skeneru musí být mezi originály mezera alespoň 20 mm (0,79 palců).
- Zkontrolujte, zda je originál umístěn rovně.
- V závislosti na originálu nemusí být náhled v režimu **Miniatura** zobrazen správně. V takovém případě oskenujte v náhledu **Normální** a potom vytvořte výřezy ručně.

### Související informace

➔ „Skenování fotografií nebo obrázků (Režim fotografie)“ na str. 115

## Text není správně rozpoznán při uložení jako Prohledávatelný PDF

- V okně **Možnosti formátu obrazu** nástroje Epson Scan 2 zkontrolujte, zda je volba **Jazyk textu** nastavena správně na kartě **Text**.
- Zkontrolujte, zda je originál vložen rovně.
- Použijte originál s čitelným textem. Rozpoznání textu nemusí u následujících typů originálů fungovat.
  - Originály, které byly víckrát kopírovány
  - Originály, doručené faxem (v nízkém rozlišení)
  - Originály s příliš malými mezerami mezi znaky nebo řádky
  - Originály s čarami nebo podtržením textu
  - Originály s ručně psaným textem
  - Originály s přeložením nebo zvlněním
- V nabídce **Režim dokumentu** v nástroji Epson Scan 2, pokud je **Typ obrazu** na kartě **Hlavní nastavení** nastaven na **Černobíle**, upravte **Mezní hodnota** na kartě **Upřesnit nastavení**. Pokud zvýšíte hodnotu **Mezní hodnota**, černá barva bude silnější.
- V nabídce **Režim dokumentu** v Epson Scan 2 vyberte kartu **Upřesnit nastavení** a potom **Možnost obrázku > Upřesnění textu**.

**Související informace**

➔ „Skenování dokumentů (Režim dokumentu)“ na str. 113

## Nelze vyřešit potíže s naskenovaným obrázkem

Pokud jste vyzkoušeli všechny možnosti a problém přetrvává, inicializujte nastavení Epson Scan 2 pomocí Epson Scan 2 Utility.

**Poznámka:**

*Epson Scan 2 Utility je aplikace, která je součástí nástroje Epson Scan 2.*

1. Spusťte aplikaci Epson Scan 2 Utility.

Windows 10

Klikněte na tlačítko Start a poté vyberte **EPSON > Epson Scan 2 Utility**.

Windows 8.1/Windows 8

Zadejte název aplikace do ovládacího tlačítka Hledat a poté vyberte zobrazenou ikonu.

Windows 7/Windows Vista/Windows XP

Klepněte na tlačítko Start a potom vyberte položku **Všechny programy** nebo **Programy > EPSON > Epson Scan 2 > Epson Scan 2 Utility**.

Mac OS

Zvolte položku **Přejít > Aplikace > Epson Software > Epson Scan 2 Utility**.

2. Vyberte kartu **Jiné**.

3. Klikněte na položku **Reset**.

**Poznámka:**

*Pokud inicializace problém nevyřeší, odinstalujte nebo přeinstalujte nástroj Epson Scan 2.*

**Související informace**

➔ „Odinstalace aplikací“ na str. 159

➔ „Instalace aplikací“ na str. 161


---

## Další problémy se skenováním

### Nízká rychlost skenování

Snižte rozlišení a potom skenujte znovu. Když je rozlišení vysoké, skenování může trvat déle.

Rychlost skenování může být omezena v závislosti na funkcích pro úpravu obrázku v aplikaci Epson Scan 2.

Pokud jste na obrazovce **Konfigurace**, která se zobrazí kliknutím na tlačítko  v aplikaci Epson Scan 2, nastavili **Skrytý režim** na kartě **Skenovat**, rychlost skenování může být omezena.

**Související informace**

➔ „Skenování pomocí Epson Scan 2“ na str. 112

➔ „Možnosti nabídky pro skenování“ na str. 112

## Skenování se zastaví při skenování do formátu PDF/Multi-TIFF

- Při skenování s využitím aplikace Epson Scan 2 můžete souvisle naskenovat až 999 stránek ve formátu PDF a až 200 stránek ve formátu Multi-TIFF.
- Při skenování velkých objemů doporučujeme skenovat ve stupních šedi.
- Zvětšíte volné místo na pevném disku počítače. Skenování se může zastavit, není-li na disku dostatek místa.
- Zkuste skenování v nižším rozlišení. Skenování se zastaví v případě, že celková velikost dat dosáhne limitu.

### Související informace

➔ „Skenování pomocí Epson Scan 2“ na str. 112

---

## Jiné problémy

### Tiskárna při dotyku slabě probíjí

Pokud je k počítači připojen velký počet periferních zařízení, můžete při dotyku ucítit, že tiskárna slabě probíjí. Připojte k počítači, ke kterému je tiskárna připojena, zemnicí kabel.

### Provoz tiskárny je hlučný

Jestliže je provoz tiskárny příliš hlučný, povolte režim **Skrytý režim**. Povoláním této funkce se sníží rychlost tisku.


- Ovládací panel

Na hlavní obrazovce vyberte volbu **Skrytý režim** a potom ji aktivujte.


- Windows

Povolte **Skrytý režim** na kartě **Hlavní** v ovladači tiskárny.

- Mac OS

V nabídce  > **Tiskárny a skenery** (nebo **Tisk a skenování**, **Tisk a fax**) vyberte možnost **Předvolby systému** a poté vyberte tiskárnu. Klikněte na možnost **Volby a materiály** > **Volby** (nebo **Ovladač**). Nastavte položku **Skrytý režim** na hodnotu **Zapnuto**.

- Epson Scan 2

Kliknutím na tlačítko  otevřete okno **Konfigurace**. Potom nastavte položku **Skrytý režim** na kartě **Skenovat**.

### Nelze uložit data na paměťovou kartu

- Použijte paměťovou kartu, která je podporována tiskárnou.
- Zkontrolujte, zda paměťová karta není chráněna proti zápisu.
- Zkontrolujte, zda je na paměťové kartě dostatek volného místa. Není-li k dispozici dostatek paměti, data nelze ukládat.



**Související informace**

➔ „Specifikace podporovaných externích paměťových zařízení“ na str. 198

**Aplikace je blokována branou firewall (pouze v systému Windows)**

Přidejte aplikaci do povolených programů brány Firewall systému Windows v nastavení zabezpečení v **Ovládacích panelech**.


**Na obrazovce výběru fotografií se zobrazuje „?“**

Zobrazí-li se na LCD displeji „?“, soubor obrázku není produktem podporován.

**Související informace**

➔ „Specifikace podporovaných dat“ na str. 199

**Zobrazuje se výzva k resetu hladiny inkoustu**

Doplňte všechny nebo jen určité nádržky na inkoust, na LCD displeji vyberte doplněnou barvu a stiskněte tlačítko . Tím resetujete hladinu inkoustu.

V závislosti na podmínkách používání se může zpráva zobrazit, i když je v nádržce ještě inkoust.

**Související informace**

➔ „Doplnění nádržek s inkoustem“ na str. 124

**Rozlitý inkoust**

- Pokud se inkoust rozlije okolo nádržky, utřete ho ubrouskem, čistým hadříkem nebo ho vysušte vatovým tampónem.
- Pokud se rozlije na stůl nebo na podlahu, okamžitě jej utřete. Po zaschnutí je inkoustovou skvrnu těžké odstranit. Na okraj inkoustové skvrny položte suchý hadřík, aby se nerozlila, a poté skvrnu utřete vlhkým hadříkem.
- Pokud si potřísníte ruce inkoustem, umyjte si je vodou a mýdlem.

# Příloha

## Technické údaje

### Specifikace tiskárny

Umístění trysek tiskové hlavy		Trysky pro černý inkoust: 360 Trysky pro černý fotografický inkoust: 180 Trysky pro barevný inkoust: 180 pro každou barvu
Gramáž papíru*	Obyčejný papír	64 až 90 g/m <sup>2</sup> (17 až 24 lb)
	Obálky	Obálka č. 10, DL, C6: 75 až 90 g/m <sup>2</sup> (20 až 24 lb)

\* I když je gramáž papíru v zadaném rozsahu, tiskárna nemusí papír podat nebo se může v závislosti na vlastnostech nebo kvalitě papíru zhoršit kvalita tisku.

### Oblast tisku

#### *Oblast tisku pro jednotlivé listy*

Kvalita tisku se může ve vyšrafovaných oblastech vzhledem k fungování tiskárny snížit.

#### Tisk s okraji

	A	3.0 mm (0.12 palce)
	B	3.0 mm (0.12 palce)
	C	41.0 mm (1.61 palce)
	D	37.0 mm (1.46 palce)

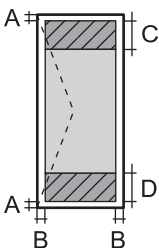
#### Tisk bez okrajů

	A	44.0 mm (1.73 palce)
	B	40.0 mm (1.57 palce)

## Příloha

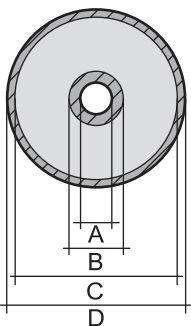
### Oblast tisku pro obálky

Kvalita tisku se může ve vyšrafovaných oblastech vzhledem k fungování tiskárny snížit.

	A	3.0 mm (0.12 palce)
	B	5.0 mm (0.20 palce)
	C	18.0 mm (0.70 palce)
	D	41.0 mm (1.61 palce)

### Oblast tisku pro disk CD/DVD

Kvalita tisku se může ve vyšrafovaných oblastech vzhledem k fungování tiskárny snížit.

	A	18 mm (0.71 palce)
	B	43 mm (1.69 palce)
	C	116 mm (4.57 palce)
	D	120 mm (4.72 palce)

## Specifikace skeneru

Typ skeneru	Plochý
Fotoelektrické zařízení	CIS
Maximální velikost dokumentu	216×297 mm (8.5×11.7 palců) A4, Letter
Rozlišení	1200 dpi (hlavní skenování) 2400 dpi (dílčí skenování)
Barevná hloubka	Barva <input type="checkbox"/> 48 bitů na pixel, vnitřní (16 bitů na pixel na barvu, vnitřní) <input type="checkbox"/> 24 bitů na pixel, vnější (8 bitů na pixel na barvu, vnější) Stupně šedi <input type="checkbox"/> 16 bitů na pixel, vnitřní <input type="checkbox"/> 8 bitů na pixel, vnější Černobílá <input type="checkbox"/> 16 bitů na pixel, vnitřní <input type="checkbox"/> 1 bitů na pixel, vnější
Zdroj světla	LED

## Specifikace rozhraní

Pro počítač	Vysokorychlostní USB
Pro externí zařízení USB a rozhraní PictBridge	Vysokorychlostní USB

## Seznam síťových funkcí

### Síťové funkce a IPv4/IPv6

Funkce		Podporované	Poznámky	
Síťový tisk	EpsonNet Print (Windows)	IPv4	✓	-
	Standard TCP/IP (Windows)	IPv4, IPv6	✓	-
	Tisk WSD (Windows)	IPv4, IPv6	✓	Windows Vista nebo novější
	Tisk přes službu Bonjour (Mac OS)	IPv4, IPv6	✓	-
	Tisk přes protokol IPP (Windows, Mac OS)	IPv4, IPv6	✓	-
	Tisk přes technologii UPnP	IPv4	-	Zařízení pro zpracování informací
	Tisk přes rozhraní PictBridge (Wi-Fi)	IPv4	✓	Digitální fotoaparát
	Epson Connect (Tisk přes email, vzdálený tisk)	IPv4	✓	-
	AirPrint (iOS, Mac OS)	IPv4, IPv6	✓	iOS 5 nebo novější, Mac OS X v10.7 nebo novější
Google Cloud Print	IPv4, IPv6	✓	-	
Skenování přes síť	Epson Scan 2	IPv4, IPv6	✓	-
	Event Manager	IPv4	✓	-
	Epson Connect (skenování do cloudu)	IPv4	✓	-
	AirPrint (skenování)	IPv4, IPv6	✓	OS X Mavericks nebo novější
	Podavač ADF (oboustranné skenování)		-	-
Faxování	Zaslání faxu	IPv4	-	-
	Příjem faxu	IPv4	-	-
	AirPrint (Faxout)	IPv4, IPv6	-	-

## Specifikace sítě Wi-Fi

Normy	IEEE802.11b/g/n <sup>*1, *2</sup>
Frekvenční rozsah	2,4 GHz
Maximální vysílaný výkon rádiové frekvence	19.8 dBm (EIRP)
Koordinační režim	Infrastruktura, Wi-Fi Direct (jednoduchý přístupový bod) <sup>*3</sup>
Bezdrátové zabezpečení	WEP (64/128bit), WPA2-PSK (AES) <sup>*4</sup>

\*1 Vyhovuje standardu IEEE 802.11b/g/n nebo IEEE 802.11b/g v závislosti na místě nákupu.

\*2 Standard IEEE802.11n je dostupný pouze pro režim HT20.

\*3 Není podporováno standardem IEEE 802.11b.

\*4 Vyhovuje normě WPA2 s podporou standardu WPA/WPA2 Personal.

## Specifikace ethernetu

Normy	IEEE802.3i (10BASE-T) <sup>*1</sup> IEEE802.3u (100BASE-TX) IEEE802.3az (Energeticky účinný Ethernet) <sup>*2</sup>
Komunikační režim	Auto, 10Mbps Full duplex, 10Mbps poloviční duplex, 100Mbps plný duplex, 100Mbps poloviční duplex
Konektor	RJ-45

\*1 Aby se zabránilo rušení rádiového vysílání, použijte kabel stíněné krocené dvoulinky kategorie 5e nebo vyšší.

\*2 Připojené zařízení musí splňovat standardy IEEE802.3az.

## Protokol zabezpečení

SSL/TLS	HTTPS Server/klient, IPPS
---------	---------------------------

## Podporované služby dalších poskytovatelů

AirPrint	Tisk	iOS 5 nebo novější/Mac OS X v10.7.x nebo novější
	Skenování	OS X Mavericks nebo novější
Google Cloud Print		

## Specifikace externího paměťového zařízení

### Specifikace podporovaných paměťových karet

Kompatibilní paměťové karty	Maximální kapacity
miniSD*	2 GB
miniSDHC*	32 GB
microSD*	2 GB
microSDHC*	32 GB
microSDXC*	64 GB
SD	2 GB
SDHC	32 GB
SDXC	64 GB

\* Paměťovou kartu zasuňte pomocí připojeného adaptéru. Neučíníte-li tak, karta může uvíznout.

### Specifikace podporovaných externích paměťových zařízení

Kompatibilní externí paměťová zařízení	Maximální kapacity
Jednotka CD-R* <sup>1</sup> Jednotka DVD-R* <sup>1</sup> Jednotka Blu-ray* <sup>1</sup>	CD-ROM* <sup>2</sup> /CD-R: 700 MB DVD-ROM* <sup>2</sup> /DVD-R: 4,7 GB (Jednotky CD-RW, DVD+R, DVD±RW, DVD-RAM a Blu-ray Disc™ nejsou podporovány.)
Jednotka MO* <sup>1</sup>	1,3 GB
HDD* <sup>1</sup> USB Flash disk	2 TB (formátováno v systému souborů FAT, FAT32 nebo exFAT)

\*<sup>1</sup> Nedoporučujeme používat externí USB zařízení napájená přes rozhraní USB. Používejte pouze externí USB zařízení s vlastním zdrojem střídavého proudu.

\*<sup>2</sup> Pouze ke čtení.

Nelze použít následující zařízení:

- Zařízení vyžadující specializovaný ovladač
- Zařízení s nastavením zabezpečení (heslo, šifrování atd.)
- Zařízení s integrovaným rozbočovačem USB

Společnost Epson nemůže zaručit funkčnost se všemi externě připojovanými zařízeními.

## Příloha

## Specifikace podporovaných dat

Formát souboru	Soubory JPEG (*.JPG) se standardem Exif ve verzi 2.31 pořízené digitálním fotoaparátem kompatibilním se standardem DCF* <sup>1</sup> verze 1.0 nebo 2.0* <sup>2</sup>
Velikost snímku	Vodorovně: 80 až 10200 pixelů Svisle: 80 až 10200 pixelů
Velikost souboru	Méně než 2 GB
Maximální počet souborů	9990* <sup>3</sup>

\*1 Jedná se o pravidlo návrhu systému souborů fotoaparátu.

\*2 Data fotografie uložená v interní paměti digitálního fotoaparátu nejsou podporována.

\*3 Současně lze zobrazit až 999 souborů. (Pokud je souborů více než 999, zobrazí se ve skupinách.)

**Poznámka:**

Pokud tiskárna nerozpozná formát snímku, zobrazí se na LCD obrazovce znak „?“. Vyberete-li v této situaci rozložení s několika snímky, vytisknou se prázdné oddíly.

## Rozměry

Rozměry	Úložiště <input type="checkbox"/> Šířka: 526 mm (20.7 palce) <input type="checkbox"/> Hloubka: 415 mm (16.3 palce) <input type="checkbox"/> Výška: 168 mm (6.6 palce)  Tisk <input type="checkbox"/> Šířka: 526 mm (20.7 palce) <input type="checkbox"/> Hloubka: 743 mm (29.3 palce) <input type="checkbox"/> Výška: 453 mm (17.8 palce)
Hmotnost*	Přibližně 10,5 kg (23,1 lb)

\* Bez inkoustu, napájecího kabelu a zásobníku disků CD/DVD.

## Elektrické specifikace

Model	Model 100 až 240 V	Model 100 až 120 V	Model 220 až 240 V
Jmenovitý kmitočtový rozsah	50 až 60 Hz	50 až 60 Hz	50 až 60 Hz
Jmenovitý proud	0.5 až 0.3 A	0.5 A	0.3 A

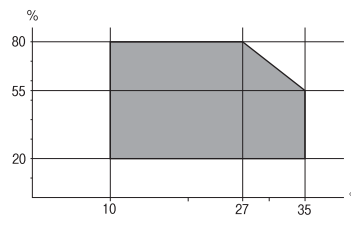
## Příloha

Spotřeba energie (s USB připojením)	Samostatné kopírování: Přibližně 13 W (ISO/IEC24712)  Pohotovostní režim: Přibližně 6.4 W  Režim spánku: Přibližně 0.9 W  Vypnutý stav: Přibližně 0.15 W	Samostatné kopírování: Přibližně 13 W (ISO/IEC24712)  Pohotovostní režim: Přibližně 6.4 W  Režim spánku: Přibližně 0.9 W  Vypnutý stav: Přibližně 0.1 W	Samostatné kopírování: Přibližně 14 W (ISO/IEC24712)  Pohotovostní režim: Přibližně 6.4 W  Režim spánku: Přibližně 0.9 W  Vypnutý stav: Přibližně 0.2 W
-------------------------------------	---	--	--

**Poznámka:**

- Informace o napětí najdete na štítku tiskárny.
- Uživatelé v Evropě najdou informace o příkonu na následujících webových stránkách.  
<http://www.epson.eu/energy-consumption>

**Specifikace provozního prostředí**

Pro provoz	<p>Tiskárnu používejte v rozsahu uvedeném v následujícím grafu.</p>  <p>Teplota: 10 až 35 °C (50 až 95 °F) Vlhkost: 20 až 80 % RH (bez kondenzace)</p>
Úložiště	<p>Teplota: -20 až 40 °C (-4 až 104 °F)* Vlhkost: 5 až 85 % RH (bez kondenzace)</p>

\* Při teplotě 40 °C (104 °F) lze tiskárnu uchovávat po dobu jednoho měsíce.

**Specifikace nádržek s inkoustem z hlediska provozního prostředí**

Teplota skladování	-20 až 40 °C (-4 až 104 °F)*
Teplota mraznutí	-15 °C (5 °F)  Inkoust roztaje a je použitelný přibližně po 2 hodinách při teplotě 25 °C (77 °F).

\* Můžete skladovat po dobu jednoho měsíce při teplotě 40 °C (104 °F).



## Požadavky na systém

- Windows 10 (32bitová a 64bitová verze)/Windows 8.1 (32bitová a 64bitová verze)/Windows 8 (32bitová a 64bitová verze)/Windows 7 (32bitová a 64bitová verze)/Windows Vista (32bitová a 64bitová verze)/Windows XP SP3 nebo novější (32bitová verze)/Windows XP Professional x64 Edition SP2 nebo novější
- macOS Sierra/OS X El Capitan/OS X Yosemite/OS X Mavericks/OS X Mountain Lion/Mac OS X v10.7.x/Mac OS X v10.6.8

### Poznámka:

- Systém Mac OS nemusí podporovat některé aplikace a funkce.*
- Souborový systém UNIX File System (UFS) pro systém Mac OS není podporován.*

---

## Informace o normách a předpisech

### Standardy a schválení

#### Normy a schválení pro U.S. model

Bezpečnost	UL60950-1 CAN/CSA-C22.2 No.60950-1
Elektromagnetická kompatibilita	FCC Part 15 Subpart B Class B CAN/CSA-CEI/IEC CISPR 22 Class B

Toto vybavení obsahuje následující bezdrátový modul.

Výrobce: Askey Computer Corporation

Typ: WLU6320-D69 (RoHS)

Tento produkt je v souladu s částí 15 vyhlášky FCC a článkem RSS-210 vyhlášky IC. Společnost Epson nemůže přijmout odpovědnost za žádné selhání při zajišťování požadavků na ochranu, které vyplývá z nedoporučených úprav produktu. Provoz podléhá následujícím dvěma podmínkám: (1) toto zařízení nesmí způsobovat škodlivé rušení a (2) toto zařízení musí absorbovat jakékoli přijaté rušení, včetně rušení, které může způsobit nežádoucí fungování zařízení.

Aby nedocházelo k rádiové interferenci s licencovanými službami, je toto zařízení určeno k provozu v interiérech a v dostatečné vzdálenosti od oken, aby bylo zajištěno maximální stínění. Zařízení (nebo vysílací anténa) instalované venku podléhá licencování.

Toto zařízení vyhovuje limitům vystavení radiaci FCC/IC stanoveným pro nekontrolované prostředí a zásady vystavení rádiové frekvenci (RF) FCC v Dodatku C k OET65 a RSS-102 pravidel pro vystavení rádiové frekvenci (RF) IC. Toto zařízení musí být nainstalováno a provozováno tak, aby byl zářič udržován alespoň 7,9 palců (20 cm) nebo více od těla osoby (vyjma extrémů: rukou, zápěstí, chodidel a kotníků).

#### Normy a schválení pro evropský model

Pro evropské uživatele

## Příloha

Společnost Seiko Epson Corporation tímto prohlašuje, že následující model rádiového zařízení je ve shodě se směrnicí 2014/53/EU. Plné znění EU prohlášení o shodě je dostupné na následujícím webu.

<http://www.epson.eu/conformity>

C496A

Pro použití pouze v Irsku, Velké Británii, Rakousku, Německu, Lichtenštejnsku, Švýcarsku, Francii, Belgii, Lucembursku, Nizozemsku, Itálii, Portugalsku, Španělsku, Dánsku, Finsku, Norsku, Švédsku, na Islandu, v Chorvatsku, na Kypru, v Řecku, Slovinsku, na Maltě, v Bulharsku, České republice, Estonsku, Maďarsku, Lotyšsku, Litvě, Polsku, Rumunsku a na Slovensku.

Společnost Epson nemůže přijmout odpovědnost za žádné selhání při zajišťování požadavků na ochranu, které vyplývá z nedoporučených úprav produktů.



## Normy a schválení pro australský model

Elektromagnetická kompatibilita	AS/NZS CISPR32 Class B
---------------------------------	------------------------

Společnost Epson tímto prohlašuje, že následující modely vybavení splňují základní požadavky a další příslušná ustanovení normy AS/NZS4268:

C496A

Společnost Epson nemůže přijmout odpovědnost za žádné selhání při zajišťování požadavků na ochranu, ke kterému došlo v důsledku nedoporučených úprav produktů.

## Omezení týkající se kopírování

Dodržujte následující omezení, aby při použití tiskárny nedošlo k porušení zákonů.

Ze zákona je zakázáno kopírovat následující položky:

- bankovky, mince, státní obchodovatelné cenné papíry, státní akcie a cenné papíry vydávané městem,
- nepoužité poštovní známky, předplacené pohlednice a jiné platné poštovní položky s platným poštovním,
- státní kolky a cenné papíry vydané podle zákonných postupů.

Při kopírování následujících položek buďte obezřetní:

- soukromé obchodovatelné cenné papíry (akciové certifikáty, převoditelné úpisy, šeky atd.), různé průkazy, lístky atd.,
- pasy, řidičské průkazy, doklady způsobilosti, silniční doklady, stravenky, vstupenky a podobně.

### **Poznámka:**

*Kopírování těchto dokumentů může být rovněž protizákonné.*

Zodpovědné používání materiálů podléhajících autorským právům:

Tiskárny lze zneužít ke kopírování materiálů chráněných autorským právem. Pokud nebudete jednat na radu zkušeného právníka, před zkopírováním publikovaných materiálů si vyžádejte oprávnění držitele autorských práv.

## Přeprava a uložení tiskárny

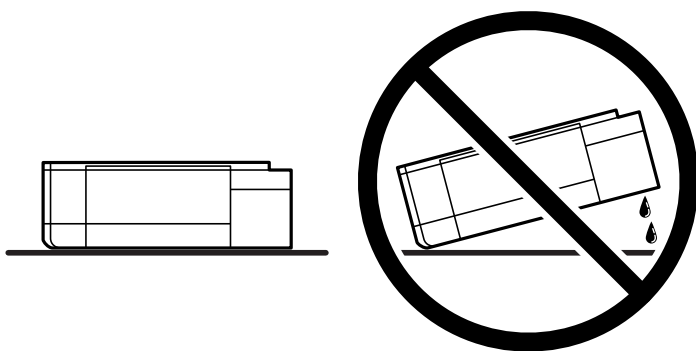
Potřebujete-li tiskárnu uložit nebo přepravit kvůli stěhování či odevzdat do opravy, postupem podle níže uvedených pokynů tiskárnu zabalte.

### **Upozornění:**

*Při otevírání nebo zavírání jednotky skeneru postupujte opatrně, abyste si nepřiskřípli prsty nebo ruku. Jinak může dojít ke zranění.*


### **Důležité:**

- Pokud tiskárnu hodláte uložit nebo přepravovat, vložte ji do plastového pytle a přehnutím jej uzavřete. Tiskárnu neklopte, nestavte ji na bok a nepřevracejte ji. Jinak by mohlo dojít k úniku inkoustu.



- Při skladování nebo přepravě nádobky s inkoustem ji nenaklánějte, ani ji nevystavujte nárazům nebo změnám teploty. Jinak může inkoust vytéct, i když je víčko na nádobce s inkoustem pevně utaženo. Při utahování víčka udržujte nádobku s inkoustem ve vzpřímené poloze a zajistěte, aby inkoust z nádobky během přepravy nevytekl, například pokud budete láhev dávat do tašky.
- Otevřené nádobky s inkoustem nekládejte do krabice spolu s tiskárnou.



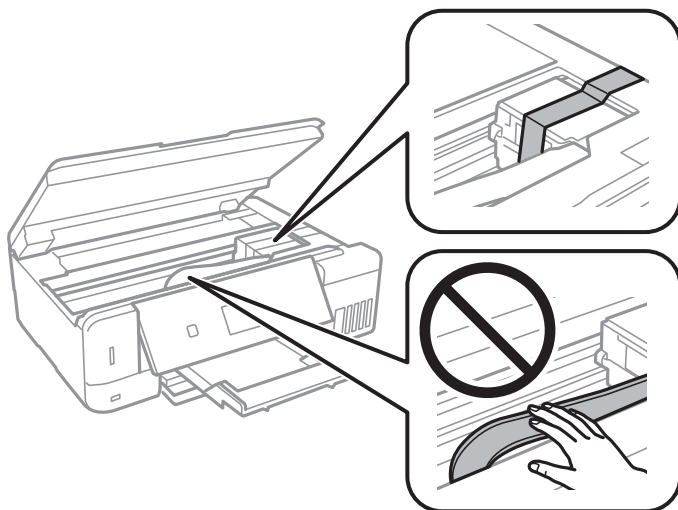
1. Vypněte tiskárnu tlačítkem .
2. Zkontrolujte, zda indikátor napájení zhasl, a poté odpojte napájecí kabel.

### **Důležité:**

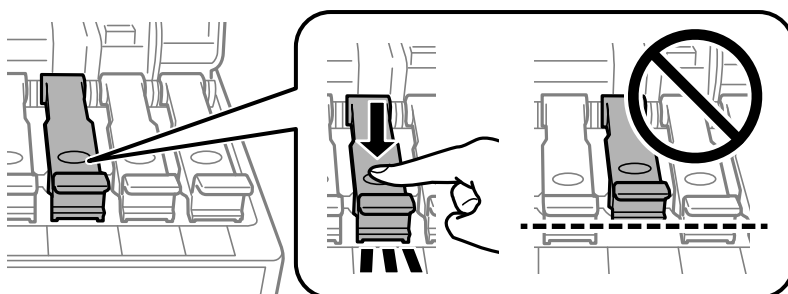
*Po zhasnutí indikátoru odpojte napájecí kabel. Jinak se tisková hlava nevrátí do výchozí polohy, což způsobí zaschnutí inkoustu a tisk nemusí být možný.*

**Příloha**

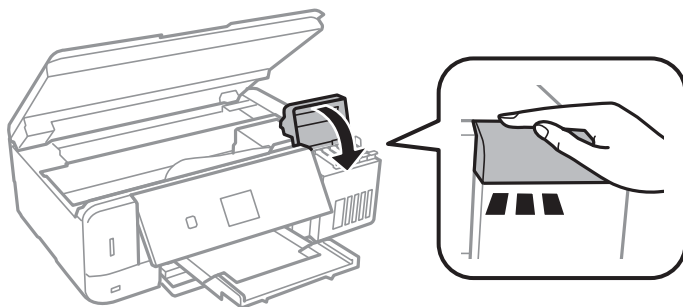
3. Odpojte všechny kabely, např. napájecí kabel a kabel USB.
4. Zkontrolujte, zda v tiskárně není zasunuta paměťová karta.
5. Z tiskárny vyjměte veškerý papír.
6. Zkontrolujte, zda v tiskárně nejsou žádné předlohy.
7. Zavřete kryt dokumentů a otevřete jednotku skeneru. Tiskovou hlavu zajistěte přilepením pásky ke krytu.



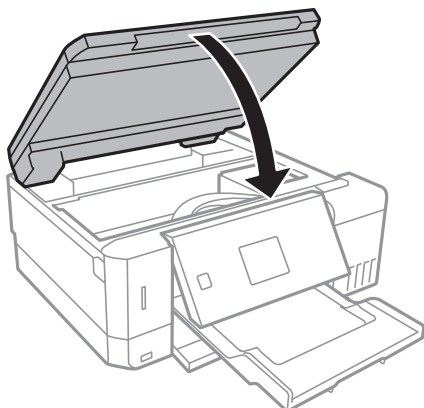
8. Dejte pozor, abyste řádně nasadili víčko na zásobník inkoustu.



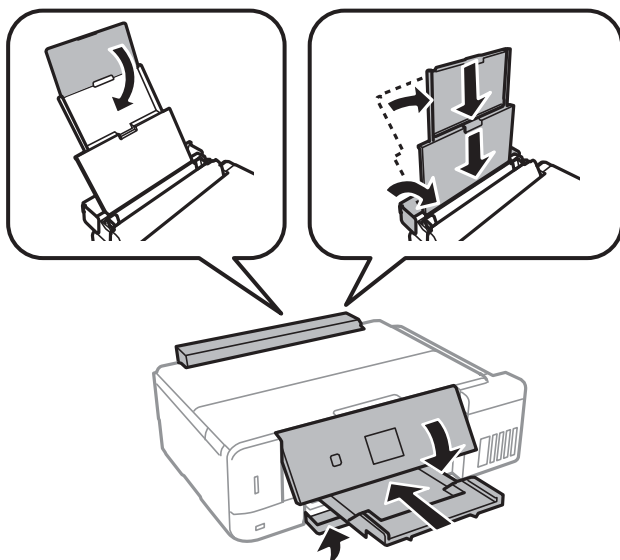
9. Řádně zavřete Kryt nádržky s inkoustem.



10. Zavřete jednotku skeneru.



11. Připravte tiskárnu k zabalení dle obrázku níže.



12. Vložte tiskárnu do plastového pytle a přehnutím jej uzavřete.

13. Zabalte tiskárnu do krabice pomocí ochranných materiálů.

Při opětovném použití tiskárny nezapomeňte sejmout pásku zabezpečující tiskovou hlavu. Sníží-li se při dalším tisknutí kvalita tisku, vyčistěte a vyrovnejte tiskovou hlavu.

#### Související informace

- ➔ „Názvy dílů a funkcí“ na str. 16
- ➔ „Kontrola a čištění tiskové hlavy“ na str. 131
- ➔ „Nastavení tiskové hlavy“ na str. 134

---

## Přístup k paměťové kartě z počítače

Prostřednictvím počítače můžete zapisovat nebo načítat data na externí paměťové zařízení (např. paměťovou kartu), které bylo vloženo do tiskárny.

**!** **Důležité:**

- Odstraňte ochranu proti zápisu a zasuňte paměťovou kartu.
- Uložíte-li pomocí počítače snímek na paměťovou kartu, nebude snímek a počet fotografií na LCD obrazovce aktualizován. Vyjměte a znovu zasuňte paměťovou kartu.
- Při sdílení externího zařízení připojeného k tiskárně mezi počítači, které jsou připojeny prostřednictvím USB zařízení a prostřednictvím sítě, budou mít oprávnění k zápisu pouze počítače připojené metodou, kterou jste vybrali v tiskárně. Chcete-li zapisovat do externího paměťového zařízení, přejděte k části **Nastavení** na ovládacím panelu a poté vyberte možnost **Nastavení sdílení souborů** a metodu připojení.

**Poznámka:**

Připojíte-li velkokapacitní externí paměťové zařízení (např. 2TB HDD), chvíli trvá, než budou data v počítači rozpoznána.

**Windows**

Vyberte externí paměťové zařízení v nabídce **Počítač** nebo **Tento počítač**. Zobrazí se data na externím paměťovém zařízení.

**Poznámka:**

Pokud jste připojili tiskárnu k síti bez disku se softwarem nebo nástroje **Web Installer**, namapujte slot pro paměťovou kartu nebo port USB jako síťovou jednotku. Použijte příkaz **Spustit** a zadejte název tiskárny \\XXXXX nebo adresu IP tiskárny \XXX.XXX.XXX.XXX do pole **Otevřít**. Klikněte pravým tlačítkem na zobrazenou ikonu zařízení a přiřadte síť. Síťová jednotka se zobrazí v části **Počítač** nebo **Tento počítač**.

**Mac OS**

Vyberte odpovídající ikonu zařízení. Zobrazí se data na externím paměťovém zařízení.

**Poznámka:**

- Chcete-li odebrat externí paměťové zařízení, přetáhněte ikonu zařízení na ikonu koše. Jinak se nemusí data ve sdílené jednotce zobrazit správně po připojení dalšího paměťového zařízení.
- Chcete-li přistupovat k externímu paměťovému zařízení prostřednictvím sítě, vyberte možnost **Go > Connect to Server** v nabídce na pracovní ploše. Zadejte název tiskárny cifs://XXXXX nebo smb://XXXXX (kde „XXXXX“ je název tiskárny) do pole **Adresa serveru** a potom klikněte na tlačítko **Připojit**.

**Související informace**

- ➔ „Vložení paměťové karty“ na str. 58
- ➔ „Specifikace externího paměťového zařízení“ na str. 198

## Kde najdete pomoc

### Webové stránky technické podpory

Potřebujete-li další pomoc, navštivte následující webové stránky podpory společnosti Epson. Vyberte svou zemi nebo oblast a přejděte do části, která je na místních webových stránkách společnosti Epson věnována podpoře. Na těchto stránkách jsou rovněž k dispozici nejnovější ovladače, odpovědi na nejčastější dotazy, příručky a další materiály ke stažení.

<http://support.epson.net/>

<http://www.epson.eu/Support> (pro Evropu)

## Příloha

Pokud váš výrobek Epson nefunguje správně a nedaří se vám problém vyřešit, obraťte se na služby podpory společnosti Epson.

## Kontaktování podpory společnosti Epson

### Než se obrátíte na společnost Epson

Nefunguje-li produkt Epson správně a problém nelze odstranit podle informací o řešení potíží v příručkách k produktu, obraťte se na služby podpory společnosti Epson. Není-li podpora společnosti Epson poskytována ve vaší oblasti, obraťte se na prodejce, u kterého jste výrobek zakoupili.

Podpora společnosti Epson vám bude schopna pomoci mnohem rychleji, poskytnete-li následující údaje:

- Sériové číslo produktu  
(Štítek se sériovým číslem se obvykle nachází na zadní straně výrobku.)
- Model produktu
- Verze softwaru v produktu  
(V softwaru produktu klikněte na tlačítko **About**, **Version Info** nebo na podobné tlačítko.)
- Značka a model počítače
- Název počítačového operačního systému a jeho verze
- Názvy a verze softwarových aplikací, které obvykle s produktem používáte

#### **Poznámka:**

*V závislosti na konkrétním produktu může nebo nemusí být možné uložit síťová nastavení do paměti produktu. Při poruše nebo opravě výrobku může dojít ke ztrátě těchto nastavení. Společnost Epson nepřebírá odpovědnost za jakoukoli ztrátu, zálohování nebo obnovu nastavení, a to ani v průběhu záruční doby. Doporučujeme, abyste si pořídili vlastní zálohu dat nebo si údaje zaznamenali.*

## Pomoc pro uživatele v Evropě

Informace pro kontaktování podpory společnosti Epson najdete v dokumentu Záruka pro Evropu.

## Pomoc pro uživatele v Austrálii

Společnost Epson Australia usiluje o to, aby svým zákazníkům poskytovala vysokou úroveň služeb. Kromě dokumentace k vašemu výrobku máte k dispozici následující zdroje informací:

#### **Internetové stránky**

<http://www.epson.com.au>

Navštivte webové stránky společnosti Epson Australia. Rozhodně stojí za zastávku při surfování na vlnách Internetu! Stránky obsahují část s ovladači ke stažení, přehled kontaktních míst společnosti Epson, informace o nových výrobcích a technickou podporu (prostřednictvím e-mailu).

#### **Odborná pomoc Epson**

Telefon: 1300-361-054

## Příloha

Telefonická pomoc Epson je k dispozici jako poslední záloha, která zajišťuje podporu našich zákazníků. Operátoři vám mohou pomoci při instalaci, konfiguraci a používání vašeho výrobku Epson. Pracovníci předprodejní telefonické pomoci vám mohou poskytnout materiály o nových výrobcích Epson a informace o nejbližším prodejci nebo servisu. Tato služba dokáže zodpovědět mnohé dotazy.

Doporučujeme vám, abyste si před zavoláním připravili veškeré relevantní informace. Čím více informací nám poskytnete, tím rychlejší můžeme při řešení problému být. Připravte si proto dokumentaci k výrobkům Epson, údaje o typu počítače, operačním systému, aplikacích a veškeré další informace, které považujete za důležité.

### Převážení produktu

Společnost Epson doporučuje zachovat obal produktu pro budoucí převážení. Rovněž se doporučuje zajistit zásobník inkoustu páskou a udržovat produkt v poloze na výšku.

## Pomoc pro uživatele na Novém Zélandu

Cílem společnosti Epson New Zealand je poskytovat vysokou úroveň služeb pro zákazníky. Kromě dokumentace k vašemu výrobku poskytujeme následující zdroje informací:

### Internetové stránky

<http://www.epson.co.nz>

Navštivte webové stránky společnosti Epson New Zealand. Rozhodně stojí za zastávku při surfování na vlnách Internetu! Stránky obsahují část s ovladači ke stažení, přehled kontaktních míst společnosti Epson, informace o nových výrobcích a technickou podporu (prostřednictvím e-mailu).

### Odborná pomoc Epson

Telefon: 0800 237 766

Telefonická pomoc Epson je k dispozici jako poslední záloha, která zajišťuje podporu našich zákazníků. Operátoři vám mohou pomoci při instalaci, konfiguraci a používání vašeho výrobku Epson. Pracovníci předprodejní telefonické pomoci vám mohou poskytnout materiály o nových výrobcích Epson a informace o nejbližším prodejci nebo servisu. Tato služba dokáže zodpovědět mnohé dotazy.

Doporučujeme vám, abyste si před zavoláním připravili veškeré relevantní informace. Čím více informací nám poskytnete, tím rychlejší můžeme při řešení problému být. Mezi tyto informace patří dokumentace k výrobkům Epson, typ počítače, operační systém, aplikace a veškeré další informace, které považujete za důležité.

### Převážení produktu

Společnost Epson doporučuje zachovat obal produktu pro budoucí převážení. Rovněž se doporučuje zajistit zásobník inkoustu páskou a udržovat produkt v poloze na výšku.