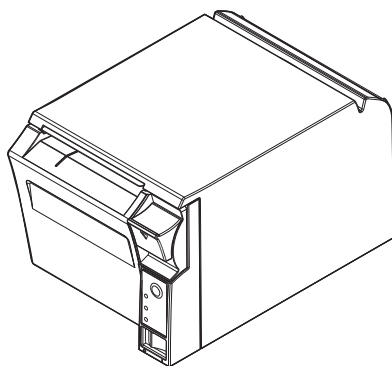


TM-T70II

Návod k obsluze



Všechna práva vyhrazena. Žádná část této publikace nesmí být reprodukována, ukládána do databázových systémů, ani přenášena jakoukoli formou včetně elektronických, mechanických, fotoreprodukčních, záznamových nebo jiných prostředků bez předchozího písemného souhlasu společnosti Seiko Epson Corporation. V souvislosti s užitím informací obsažených v tomto dokumentu je vyloučena jakákoli patentová odpovědnost. I přes všechna opatření učiněná během přípravy této příručky společnost Seiko Epson Corporation nenese žádnou odpovědnost za případné chyby nebo nepřesnosti. Společnost Seiko Epson Corporation nenese žádnou odpovědnost ani za případné škody plynoucí z užití informací obsažených v této příručce.

Společnost Seiko Epson Corporation ani její pobočky nenesou vůči kupujícímu tohoto výrobku ani vůči třetím stranám žádnou odpovědnost za škody, ztráty, náklady nebo výdaje vzniklé kupujícímu nebo třetím stranám v důsledku: nehody, nesprávného použití nebo špatného zacházení s tímto výrobkem nebo neschválené úpravy, opravy či změny výrobku nebo (s výjimkou USA) nedodržení přísného souladu s pokyny pro obsluhu a údržbu společnosti Seiko Epson Corporation.

Společnost Seiko Epson Corporation nenese žádnou odpovědnost za jakékoli škody nebo problémy způsobené užitím jakéhokoli volitelného příslušenství nebo spotřebního materiálu, které nebyly společností Seiko Epson Corporation označeny jako originální produkty Epson nebo schválené produkty Epson.

V závislosti na místě použití může být součástí tohoto výrobku kabel rozhraní. Pokud ano, použijte tento kabel.

Seiko Epson Corporation nenese žádnou odpovědnost za jakékoli škody způsobené elektromagnetickým rušením, ke kterému došlo v důsledku použití jakýchkoli kabelů rozhraní, které nejsou označeny jako schválené produkty Epson. EPSON je registrovaná ochranná známka společnosti Seiko Epson Corporation v Japonsku a v dalších zemích/regionech.

UPOZORNĚNÍ: Právo na provádění změn tohoto návodu bez předchozího upozornění vyhrazeno.

© 2013 Seiko Epson Corporation, Nagano, Japonsko.

Důležitá bezpečnostní informace

V této části jsou uvedeny důležité informace, jejichž smyslem je zaručit bezpečné a efektivní používání tohoto výrobku. Přečtěte si pozorně tuto část a uchovejte ji na přístupném místě.

Legenda k symbolům

Symboly v této příručce jsou identifikovány podle stupně jejich důležitosti, jak je definováno v následujících odstavcích. Před zahájením manipulace s tímto výrobkem si pozorně přečtěte následující pokyny.

VAROVÁNÍ:

Pokyny ve varováních musí být pečlivě dodržovány, aby bylo zabráněno způsobení vážného zranění.

UPOZORNĚNÍ:

Uvedená upozornění je nutné dodržovat z důvodů zamezení lehkých zranění obsluhy, poškození zařízení nebo ztráty dat.

Bezpečnostní opatření

Tato část popisuje varování a upozornění, která souvisí se zajištěním bezpečného a efektivního použití TM-T70II. Další varování a upozornění týkající se manipulace s tímto výrobkem z hlediska jeho bezpečného a efektivního použití jsou popsána v dalších částech tohoto návodu.

VAROVÁNÍ:

Jestliže se z tiskárny TM-T70II kouří, vydává-li zápach nebo je-li neobvykle hlučná, vypněte ji, odpojte ihned napájecí kabel a potom kontaktujte autorizovaného prodejce nebo autorizovaný servis Epson. Budete-li pokračovat v použití tohoto zařízení, může dojít k požáru nebo k úrazu elektrickým proudem.

Nikdy se nepokoušejte zařízení sami opravovat. Chybně provedené opravy mohou být nebezpečné.

Tento výrobek nikdy nerozebírejte, ani neupravujte. Neoprávněný zásah do tohoto výrobku může vést k způsobení úrazu nebo požáru.

Zajistěte, aby byl používán pouze předepsaný napájecí zdroj. Připojení k nesprávnému napájecímu napětí může způsobit požár.

Zabraňte pádu cizích předmětů na tento přístroj. Vniknutí cizích předmětů může způsobit požár.

Dojde-li k polití tohoto zařízení vodou nebo jinou kapalinou, ihned provedte jeho vypnutí, okamžitě odpojte jeho napájecí kabel a potom kontaktujte autorizovaného prodejce nebo autorizovaný servis Epson. Budete-li pokračovat v použití, může dojít k požáru nebo k úrazu elektrickým proudem.

Ve vnitřním prostoru tohoto přístroje ani v jeho okolí nepoužívejte aerosolové spreje obsahující hořlavý plyn. Tato činnost může způsobit požár.

UPOZORNĚNÍ:

Nepřipojujte kabely způsobem, který je v rozporu s popisem v této příručce. Jiná zapojení mohou způsobit poškození tohoto zařízení nebo jeho požár.

Zajistěte, aby byl tento výrobek umístěn na pevném, stabilním a vodorovném povrchu. V případě pádu se může tento výrobek rozbít nebo může způsobit zranění.

Nepoužívejte tento výrobek na místech, kde je velká vlhkost nebo prašnost. Nadměrná vlhkost nebo prašnost mohou způsobit poškození výrobku nebo jeho vznícení.

Nepokládejte na horní část tohoto výrobku těžké předměty. Nikdy na tento výrobek nestoupejte, ani se o něj neopírejte. Zařízení může spadnout nebo se může sesunout, což povede k jeho poškození a k způsobení úrazu.

Dbejte na to, aby nedošlo k poranění prstů o ruční řezač

- Při vyjímání výtisku
- Při provádění jiných činností, například vkládání nebo výměny role papíru

Z důvodů zajištění bezpečnosti odpojte u tohoto výrobku před delším odstavením jeho napájecí kabel od síťové zásuvky.

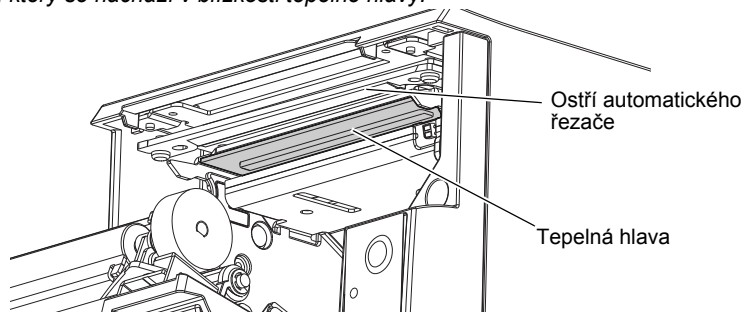
Před manipulací s tímto výrobkem zajistěte, aby byl odpojen jeho napájecí kabel a také všechny ostatní připojené kabely.

Varovné štítky

Varovné štítky umístěné na tomto výrobku obsahují následující výstrahy.

UPOZORNĚNÍ:

Během tisku a ihned po jeho ukončení může být tepelná hlava velmi horká. Kontakt s touto hlavou může způsobit popáleniny. Zajistěte, aby bylo čištění a ostatní práce prováděny až po vychladnutí tepelné hlavy. Dávejte také pozor na ostří automatického řezače, který se nachází v blízkosti tepelné hlavy.



Omezení týkající se použití

Je-li tento výrobek používán v aplikacích vyžadujících vysokou spolehlivost/bezpečnost, například v zařízeních letecké, železniční, lodní nebo automobilové dopravy atd., v systémech pro zamezení katastrof, v různých bezpečnostních systémech atd., ve funkčních a přesných zařízeních atd., měli byste do vašeho projektu zahrnout opatření na zabezpečení proti selhání a redundantní prvky tak, aby byla zajištěna úplná spolehlivost systému. Vzhledem k tomu, že tento výrobek není navržen pro použití v aplikacích vyžadujících extrémně vysokou spolehlivost/bezpečnost, například v kosmických zařízeních, v hlavních komunikačních zařízeních, v zařízeních na řízení jaderného provozu nebo v lékařských přístrojích zajišťujících přímou zdravotní péči, proveďte nejprve celkové vyhodnocení a zvážení vhodnosti použití výrobku pro takové účely.

Účel tohoto návodu

Tento návod poskytuje informace pro uživatele této tiskárny a popisuje základní operace umožňující bezpečné a správné používání tiskárny.

Stahování ovladačů, utilit a návodů

Ovladače, utility a návody mohou být stahovány z jedné z následujících URL adres.

Pro zákazníky ze Severní Ameriky jsou určeny následující webové stránky:
<http://www.epsonexpert.com/> a dále postupujte podle pokynů na monitoru.

Pro zákazníky z jiných zemí jsou určeny následující webové stránky:
<http://download.epson-biz.com/?service=pos>

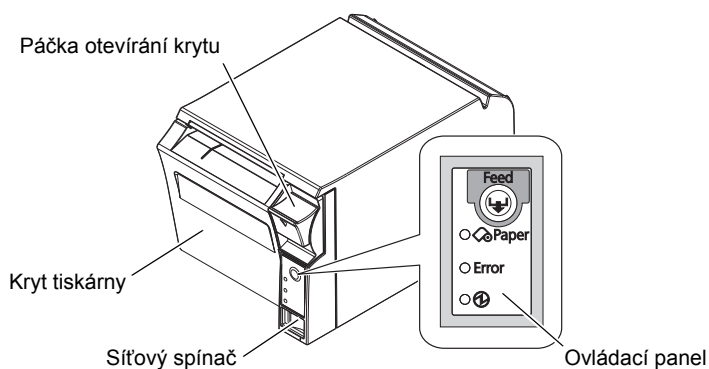
Vybalení

Dodávka tiskárny standardní specifikace obsahuje následující prvky. Je-li poškozena jakákoli položka, kontaktujte vašeho prodejce.

- | | |
|---|---|
| <input type="checkbox"/> Tiskárna | <input type="checkbox"/> Role papíru |
| <input type="checkbox"/> Kryt síťového spínače | <input type="checkbox"/> Adaptér* |
| <input type="checkbox"/> Napájecí kabel* | <input type="checkbox"/> TM-T70II Software & Documents Disc |
| <input type="checkbox"/> Příručka pro instalaci | |

*Nemusí být součástí dodávky v závislosti na modelu tiskárny.

Názvy součástí



Ovládací panel

Tlačítko FEED (posuv)

Toto tlačítko slouží k posuvu papíru.

Ⓛ LED dioda napájení

Tato LED dioda svítí, je-li tiskárna zapnutá.

LED dioda ERROR (porucha)

Tato LED dioda upozorňuje na závadu.

LED dioda PAPER OUT (spotřebovaný papír)

Rozsvítí-li se tato LED dioda, papír začíná docházet nebo již došel. Blikání označuje pohotovostní režim.

Důležité poznámky týkající se instalace

- ❑ Pro sériové rozhraní musíte použít kabel nulového modemu, který je nazýván také křížený kabel.
- ❑ Pro paralelní rozhraní použijte kabel, který splňuje požadavky specifikace pro kabely dle normy IEEE 1284.
- ❑ Pro USB rozhraní nainstalujte před připojením tiskárny ovladač tiskárny.

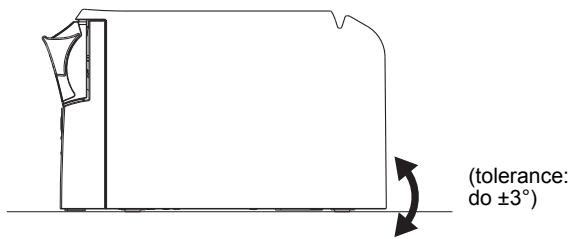
Instalace tiskárny

Tuto tiskárnu můžete instalovat pouze do vodorovné polohy.

Upevněte tiskárnu tak, aby se nepohybovala, otevíráte-li kryt tiskárny a odstříhujete-li roli papíru. Páska pro upevnění tiskárny je k dispozici jako volitelné příslušenství.

Proveďte instalaci tiskárny maximálně se sklonem 3°. Je-li instalace tiskárny provedena se sklonem větším než 3°, může dojít k následujícím problémům.

- Role papíru blížící se ke konci nemůže být detekována.
- Po instalaci role papíru nemůže být uzavřen kryt tiskárny.
- Role papíru nemůže být vyjmuta.

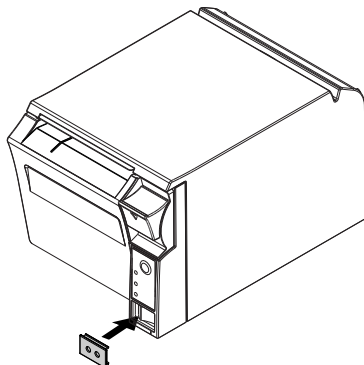


Použití krytu síťového spínače

VAROVÁNÍ:

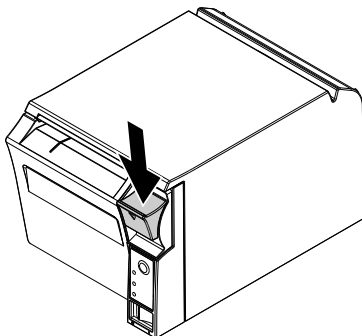
Dojde-li k závadě s upevněným krytem síťového spínače, odpojte okamžitě napájecí kabel. Pokračování používání tiskárny v tomto stavu může způsobit požár nebo úraz elektrickým proudem.

Dodávaný kryt chrání síťový spínač před nežádoucím náhodným stisknutím. Chcete-li použít tento kryt, proveďte jeho instalaci podle níže uvedeného obrázku.



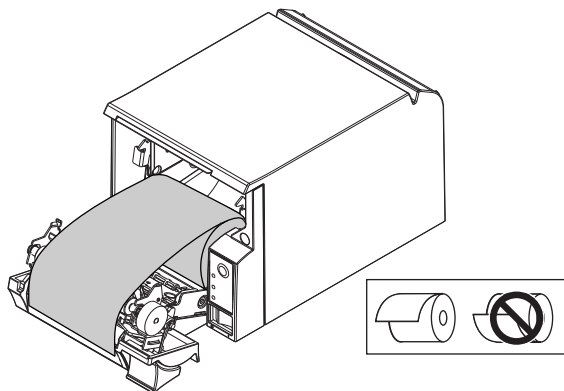
Instalace role papíru

1. Stiskněte páčku, aby došlo k otevření krytu tiskárny.

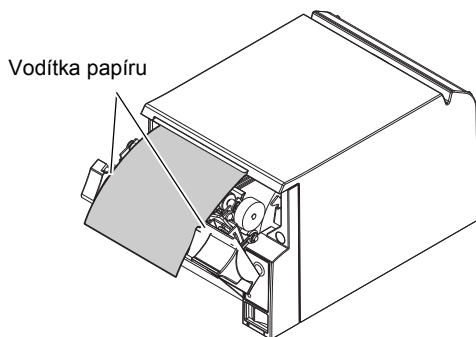


2. Vyměňte váleček spotřebovaného papíru.

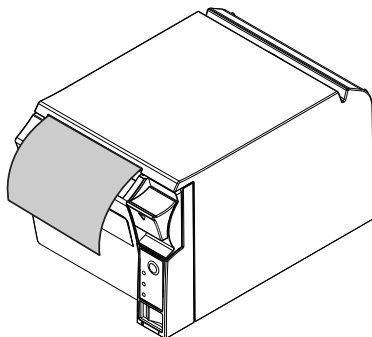
3. Nainstalujte roli papíru. Správný směr pohybu papíru je zobrazen níže.



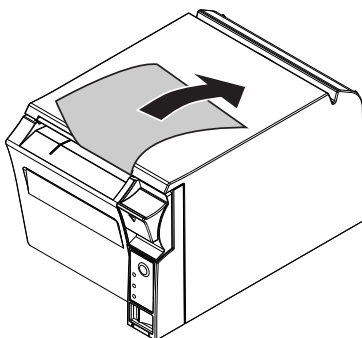
4. Odmotejte část papíru z role tak, aby mohl být papír vložen mezi vodítka papíru.



5. Zavřete kryt tiskárny a ujistěte se, zda je role papíru řádně vložena mezi vodítka papíru.



6. Odtrhněte papír.



Odstraňování závad

Na ovládacím panelu nesvítí žádné kontrolky

Zkontrolujte, zda jsou k tiskárně a k síťové zásuvce správně připojeny kabely pro střídavé i stejnosměrné napětí.

Svítí LED dioda ERROR (neblinká) a nedochází k tisku

Svítí-li LED dioda PAPER OUT, role papíru není nainstalována nebo je spotřebována. Jestliže LED dioda PAPER OUT nesvítí, není řádně uzavřen kryt tiskárny.

Bliká LED dioda ERROR a nedochází k tisku (a není zablokován žádný papír)

Tisk bude zastaven, přehřívá-li se tepelná hlava a po vychladnutí bude chod tiskárny automaticky obnoven.

Není-li příčinou přehřátí, vypněte tiskárnu a po uplynutí 10 sekund ji znovu zapněte.

Odstranění zablokovaného papíru

UPOZORNĚNÍ:

Nedotýkejte se tepelné hlavy, protože může být po ukončení tisku velmi horká.

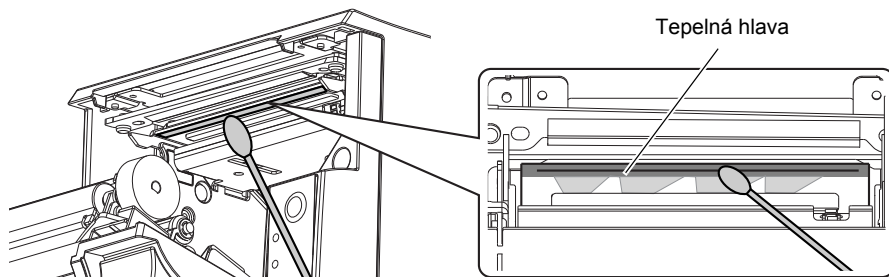
1. Vypněte tiskárnu a stiskněte páčku pro otevření krytu.
2. Odstraňte zablokovaný papír, vraťte zpět roli papíru a zavřete kryt tiskárny.

Čištění tepelné hlavy

UPOZORNĚNÍ:

Po tisku může být tepelná hlava velmi horká. Nedotýkejte se této hlavy a před čištěním ji nechejte vychladnout. Dbejte na to, aby se tepelná hlava nepoškodila dotekem prstů nebo jakýmkoli tvrdým předmětem.

Vypněte tiskárnu a otevřete její kryt. Očistěte tepelné prvky tepelné hlavy bavlněným hadříkem navlhčeným v alkoholu (etanol nebo IPA).



Epson doporučuje provádět pravidelné čištění tepelné hlavy (zhruba každé 3 měsíce), aby byla zaručena kvalita tisku účtenek.

Technické údaje

	Model pro šířku papíru 80 mm	Model pro šířku papíru 58 mm
Metoda tisku	Tepelný řádkový tisk	
Směr tisku	Jednosměrný s třecím podáváním	
Role papíru (s jednou vrstvou)	Rozměry: 79,5 mm ± 0,5 mm {3,13" ± 0,02"}	Rozměry: 57,5 mm ± 0,5 mm {2,26" ± 0,02"}
	Maximální vnější průměr: 83 mm {3,27"} Průměr cívky role papíru: Vnitřní: 12 mm {0,47"}, Vnější: 18 mm {0,71"}	
Typ tepelného papíru	Specifikace: NTP080-80	Specifikace: NTP058-80
Rozhraní (kompatibilní)	Sériové (RS-232)/Paralelní (IEEE1284)/Ethernet (10BASE-T/100BASE-TX)/Bezdrátová síť LAN (IEEE802.11b)/USB [Shoda: USB 2.0, Komunikační rychlost: Maximální rychlost (12 MB/s)]/USB Plus Power [Komunikační rychlost: Maximální rychlost (12 MB/s)]/Bluetooth®	
Příjmová vyrovnávací paměť	4 kB/45 bytů	
Funkce zásuvky na peníze	2 jednotky	
Napájecí napětí*	stejnoseměrné +24 V ± 7 %	
Spotřeba proudu (při napětí 24 V)	Průměrná: zhruba 1,8 A	
Teplota	Provozní: 5 až 45 °C {41 to 113°F}	
	Skladovací: -10 až 50 °C {14 to 122°F}, nevztahuje se na papír	
Vlhkost	Provozní: 10 až 90% relativní vlhkost	
	Skladovací: 10 až 90% relativní vlhkost, nevztahuje se na papír	
Celkové rozměry	114 × 125 × 194 mm {4.49 × 4.92 × 7.64"} (V × Š × H)	
Hmotnost (celková)	Zhruba 1,7 kg {3.74 lb} (bez role papíru)	

*: Zajistěte, aby byl používán napájecí zdroj se schválenými bezpečnostními prvky, který splňuje následující požadavky.

Jmenovitý výstupní výkon: 24 V/2.0 - 10.0 A, Maximální výstupní výkon: 240 VA nebo méně

WEEE (Waste Electrical and Electronic Equipment) Directive

This information only applies to customers in the European Union, according to Directive 2012/19/EU OF THE EUROPEAN PARLIAMENT AND OF THE COUNCIL OF 04 July 2012 on waste electrical and electronic equipment (WEEE) and legislation transposing and implementing it into various national legal systems, and to customers in countries in Europe, Middle East and Africa (EMEA) where they have implemented equivalent regulations.

For other countries, please contact your local government to investigate the possibility of recycling your product.



English

The crossed out wheeled bin label that can be found on your product indicates that this product should not be disposed of via the normal household waste stream. To prevent possible harm to the environment or human health please separate this product from other waste streams to ensure that it can be recycled in an environmentally sound manner. For more details on available collection facilities please contact your local government office or the retailer where you purchased this product.

Deutsch

Der Aufkleber mit durchgekreuzter Mülltonne an diesem Produkt weist darauf hin, dass dieses Produkt nicht im normalen Hausmüll entsorgt werden darf. Zur Vermeidung einer möglichen Beeinträchtigung der Umwelt oder der menschlichen Gesundheit und um zu gewährleisten, dass es in einer umweltverträglichen Weise recycelt wird, darf dieses Produkt nicht in den Hausmüll gegeben werden. Informationen zu Entsorgungseinrichtungen erhalten Sie bei der zuständigen Behörde oder dem Geschäft, in dem Sie dieses Produkt erworben haben.

Français

L'étiquette apposée sur ce produit et représentant une poubelle barrée indique que le produit ne peut être mis au rebut avec les déchets domestiques normaux. Afin d'éviter d'éventuels dommages au niveau de l'environnement ou sur la santé, veuillez séparer ce produit des autres déchets de manière à garantir qu'il soit recyclé de manière sûre au niveau environnemental. Pour plus de détails sur les sites de collecte existants, veuillez contacter l'administration locale ou le détaillant auprès duquel vous avez acheté ce produit.

Italiano

L'etichetta con il contenitore barrato applicata sull'imballo indica che il prodotto non deve essere smaltito tramite la procedura normale di smaltimento dei rifiuti domestici. Per evitare eventuali danni all'ambiente e alla salute umana, separare questo prodotto da altri rifiuti domestici in modo che possa essere riciclato in base alle procedure di rispetto dell'ambiente. Per maggiori dettagli sulle strutture di raccolta disponibili, contattare l'ufficio competente del proprio comune o il rivenditore del prodotto.

Español

La etiqueta de un contenedor tachado que hallará en su producto indica que este producto no se puede tirar con la basura doméstica normal. Para impedir posibles daños medioambientales o para la salud, separe este producto de otros canales de desecho para garantizar que se recicle de una forma segura para el medio ambiente. Para más información sobre las instalaciones de recolección disponibles, dirijase a las autoridades locales o al punto de venta donde adquirió este producto.

Português

A etiqueta com o símbolo de um contentor de lixo traçado com uma cruz que aparece no produto indica que este produto não deve ser deixado fora juntamente com o lixo doméstico. Para evitar possíveis danos no ambiente ou na saúde pública, por favor separe este produto de outros lixos; desta forma, terá a certeza de que pode ser reciclado através de métodos não prejudiciais ao ambiente. Para obter mais informações sobre os locais de recolha de lixo disponíveis, contacte a sua junta de freguesia, câmara municipal ou localonde comprou este produto.

Nederlands

Op uw product is een label van een rolcontainer met een kruis erdoor aangebracht. Dit label wil zeggen dat dit product niet bij het normale huishoudelijk afval mag worden ingezameld. Om eventuele schade aan het milieu of de gezondheid van de mens te voorkomen moet dit product gescheiden van al het ander afval worden ingezameld, zodat het op een verantwoorde wijze kan worden verwerkt. Voor meer informatie over uw lokale afvalinzameling wendt u zich tot uw gemeente of de leverancier bij wie u dit product hebt gekocht.

Dansk

Etiketten med et kryds over skraldespanden på hjul, der sidder på produktet, angiver, at dette produkt ikke må bortskaffes sammen med almindeligt husholdningsaffald. For at beskytte miljø og helbred skal dette produkt bortskaffes separat, så det kan genbruges på en måde, der er god for miljøet. Kontakt de lokale myndigheder eller den forhandler, hos hvem du har købt produktet, vedrørende steder, hvor du kan aflevere produktet.

Suomi

Laitte on merkitty jäteastia-symbolilla, jonka yli on vedetty rasti. Tämä tarkoittaa, ettei laitetta saa hävittää normaalin talousjätteen mukana. Älä hävitä laitetta normaalin jätteen seassa vaan varmista, että laite kierrätetään ympäristöystävällisellä tavalla, jottei ympäristölle tai ihmisille aiheudu vahinkoa. Lisätietoja kierrätyksestä ja keräyspisteistä saa ottamalla yhteyttä paikallisiin viranomaisiin tai jälleenmyyjään, jolta laite ostettiin.

Svenska

Symbolen med en överkorsad soptunna innebär att denna produkt inte får kastas i vanligt hushållsavfall. För att skydda miljön ska denna produkt inte kastas tillsammans med vanligt hushållsavfall utan lämnas för återvinning på tillbörligt sätt. För mer information om uppsamlingsplatser kontakta din lokala myndighet eller den återförsäljare där du har köpt produkten.

Norsk

Det er kryset over merket av beholderen på hjul som vises på produktet, som angir at dette produktet ikke skal kastes sammen med vanlig husholdningsavfall. Hold dette produktet atskilt fra annet avfall slik at det kan resirkuleres på en miljømessig forsvarlig måte og dermed forhindre eventuell skade på miljø eller helse. Hvis du vil ha mer informasjon om hvor produktet kan leveres inn, kontakter du kommunale myndigheter eller forhandleren der du kjøpte dette produktet.

Česky

Štítek s přeškrtnutým odpadkovým košem na kolečkách, který lze nalézt na výrobku, označuje, že tento produkt se nemá likvidovat s běžným domovním odpadem. V zájmu ochrany životního prostředí a lidského zdraví zlikvidujte tento výrobek jako tříděný odpad, který se recykluje způsobem šetrným k životnímu prostředí. Podrobnější informace o sběrných dvorech pro tříděný odpad získáte na obecním úřadě nebo u prodejce, u kterého jste příslušný výrobek zakoupili.

Magyar

A terméken található, áthúzott szeméttel ábrázolt címke azt jelzi, hogy ezt a terméket nem szabad a rendes háztartási szeméttel együtt kidobni. Az esetleges környezeti- vagy egészségkárosodást megelőzendő, kérjük, hogy ezt a terméket a többi szeméttől elkülönítve helyezze el, és biztosítsa, hogy azt környezetbarát módon újrahasznosítsák. A rendelkezésére álló begyűjtő létesítményekről kérjük tájékozódjon a megfelelő helyi állami szervetknél vagy a viszonteladónál, ahol a terméket vásárolta.

Polski

Symbol przekreślonego kosza znajdujący się na produkcie oznacza, że nie może on być utylizowany razem z normalnymi odpadami z gospodarstwa domowego. Aby zapobiec potencjalnemu zagrożeniu dla środowiska lub zdrowia ludzkiego, produkt ten należy odseparować od reszty odpadów z gospodarstwa domowego i utylizować w ekologicznie właściwy sposób. Szczegółowe informacje na temat punktów zbiórki odpadów można uzyskać w lokalnych urzędach lub u sprzedawcy danego produktu.

Slovensky

Štítok s přeškrtnutým odpadkovým košom na kolieskach, ktorý je možné nájsť na výrobku, označuje, že tento produkt sa nemá likvidovať s bežným komunálnym odpadom. V záujme ochrany životného prostredia a ľudského zdravia zlikvidujte tento výrobok ako triedený odpad, ktorý sa recykluje spôsobom šetrným k životnému prostrediu. Podrobnejšie informácie o zberných dvoroch pre triedený odpad získate na obecnom úrade alebo u predajcu, u ktorého ste príslušný výrobok zakúpili.

Slovenski

Prečrtan koš za smeti na etiketi, katero lahko najdete na vašem izdelku, pomeni, da tega izdelka ne smete odvreči podobno kot vse ostale smeti. Da bi preprečili morebitne škodljive vplive na okolje ali zdravje, ločite izdelek od vseh ostalih in poskrbite, da bo recikliran na okolju prijazen način. Natančne informacije o tem, kje se nahajajo primerna odlagališča, pridobite v vašem krajevnem uradu ali pri prodajalcu.

Eesti

Teie tootele kleebitud tähis, mis kujutab ratastega prügikonteinerit, millele on rist peale tõmmatud, keelab toote kõrvaldamise majapidamisjäätmetega sarnasel viisil. Keskkonnale või inimeste tervisele tekitatava võimaliku kahju vältimiseks eraldage toode teistest jäätmetest, et tagada selle kordukasutamise keskkonnasäästlikul viisil. Kui soovite saada rohkem teavet võimalike kogumispunktide kohta, võtke ühendust kohaliku omavalituse ametnikuga või teile toote müünüd jaemüüjaga.

Lietuviškai

Užbraukta ratuota šiukšliadėžės etiketė, kurią rasite ant jūsų produkto, reiškia, kad šis produktas neturėtų būti išmestas kartu su įprastinėmis buitinėmis šiukšlėmis. Siekiant išvengti galimos žalos aplinkai bei žmonių sveikatai, prašome atskirti šį produktą nuo kitų atliekų, ir įsitikinti, kad jis būtų perdirtbas aplinkai nepavojingiu būdu. Jei reikia išsamesnės informacijos apie atliekų surinkimo ypatumus, prašome kreiptis į savo vietos valdžios įstaigas arba į mažaženinį pardavėją, iš kurio jūs įsigijote šį produktą.

Latviski

Marķējums ar pārsvītrotu atkritumu tvertni uz rītenīšiem, kas redzams uz izstrādājuma, norāda, ka šo izstrādājumu nedrīkst likvidēt kopā ar parastajiem sadzīves atkritumiem. Lai novērstu iespējamo kaitējumu videi vai cilvēku veselībai, lūdz, atdaliet šo izstrādājumu no citiem atkritumiem, tādējādi nodrošinot tā atreizējo pārstrādi videi drošā veidā. Papildinformācijai par pieejamajām atkritumu savākšanas iespējām, lūdz, sazinieties ar vietējo pašvaldību vai mazumtirgotāju, no kura jūs iegādājāties šo izstrādājumu.

Ελληνικά

Η διαγραμμένη ετικέτα του τροχοφόρου κάδου απορριμμάτων που θα βρείτε πάνω στο προϊόν σας υποδεικνύει ότι αυτό το προϊόν δεν πρέπει να απορρίπτεται μέσω του κανονικού δικτύου αποκομιδής οικιακών απορριμμάτων. Για να αποτρέψετε πιθανές επιπτώσεις στο περιβάλλον ή την ατομική υγεία, παρακαλούμε να διαχωρίσετε αυτό το προϊόν από άλλα δίκτυα αποκομιδής ώστε να διασφαλίσετε ότι είναι δυνατή η ανακύκλωσή του με έναν περιβαλλοντικά θεμιτό τρόπο. Για περισσότερες πληροφορίες σχετικά με τις διαθέσιμες δυνατότητες συλλογής απορριμμάτων, παρακαλούμε να επικοινωνήσετε με την τοπική κυβερνητική αρχή ή το κατάστημα λιανικής από όπου αγοράσατε αυτό το προϊόν.

Türkçe

Ürününüzün üzerinde bulunan çarpi işaretli tekerlekli kutu etiketi, bu ürünün normal ev atık sistemi vasıtasıyla elden çıkarılmaması gerektiğini gösterir. Çevreye ve insan sağlığına zarar vermeyi önlemek için, lütfen bu ürünü çevreye zarar vermeyecek şekilde geri dönüştürme tabi tutulmak üzere diğer atıklardan ayırın. Mevcut toplama tesisleri ile ilgili ayrıntılı bilgi edinmek için, yerel devlet makamlarıyla veya bu ürünü satın aldığınız satıcıyla irtibata geçin.

Română

Eticheta arătând un coș de gunoi tăiat cu două linii încrucișate, care poate fi găsită pe produs, indică faptul că acesta nu trebuie aruncat la gunoi laolaltă cu gunoiul menajer. Pentru a evita posibila degradare a mediului înconjurător sau a sănătății umane, colectați separat acest produs de gunoiul menajer pentru a vă asigura că poate fi reciclat într-un mod ecologic. Pentru mai multe detalii privind punctele disponibile de colectare, contactați autoritățile locale sau comerciantul de la care ați achiziționat acest produs.

Български

Етикетът, представляващ зачертано кошче за боклук в кръг, който можете да видите върху вашия продукт, означава, че този продукт не трябва да се изхвърля заедно с обикновените домакински отпадъци. За предпазване от евентуални щети върху околната среда или човешкото здраве, моля, отделете този продукт от останалите отпадъци, за да се гарантира, че той ще бъде рециклиран по екологично съобразен начин. За повече информация относно наличните места за събиране на отпадъци, моля, свържете се с местните власти или търговеца, от когото сте закупили този продукт.

Hrvatski

Oznaka prekrizene kante za otpad koja se nalazi na vašem proizvodu znači da se ovaj proizvod ne smije odlagati u obično kućno smeće. Da bi se spriječili negativni učinci na okoliš ili ljudsko zdravlje odvojite ovaj proizvod od ostalog otpada da bi se osiguralo njegovo recikliranje na ekološki prihvatljiv način. Više pojedinosti o dostupnim reciklažnim dvorištima zatražite u uredu lokalne samouprave ili od prodavača od kojeg ste kupili ovaj proizvod.

Македонски

Прецртаната ознака во круг за кантата што е прикажана на производот посочува дека овој производ не смее да се фрла со редовниот домашен отпад. За да спречите можни штети за животната средина или по здравјето на луѓето, одвојте го овој производ од другиот домашен отпад за да обезбедите негово рециклирање на начин којшто нема да и наштети на животната средина. Контакттирајте со општинската канцеларија или со продавачот каде што го купивте овој производ за повеќе детали околу достапните собирни локации.

Srpski

Okrugla oznaka sa precrtanom kantom za odlaganje otpada koja se nalazi na proizvodu znači da se ovaj proizvod i priložene baterije ne smeju odlagati u otpad na uobičajen način. Da bi se sprečio štetan uticaj na okolinu ili na zdravlje ljudi, odvojte ovaj proizvod i njegove baterije od ostalog otpada kako bi se oni reciklirali na ekološki prihvatljiv način. Za više detalja o mestima za reciklažu obratite se lokalnoj samoupravi ili prodavcu od koga ste kupili ovaj proizvod.