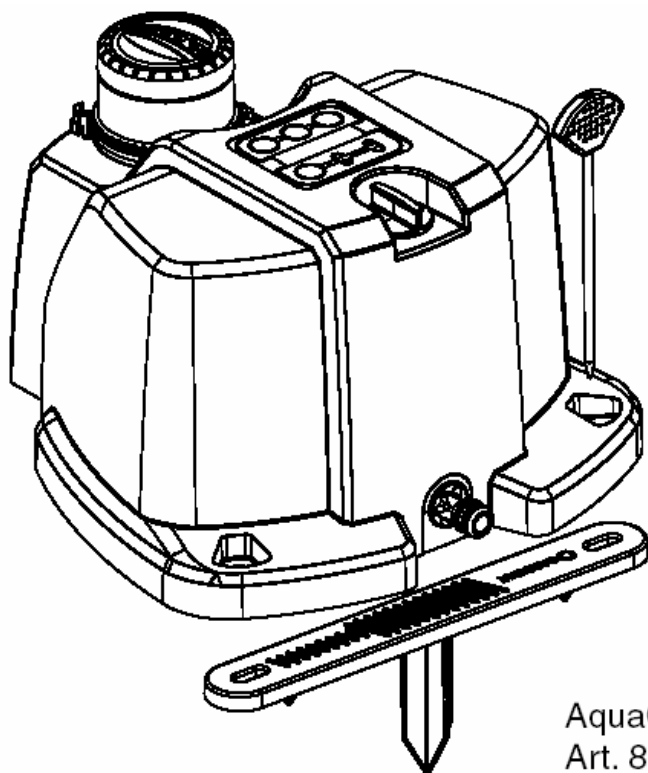


Návod k použití

Víceplošný zavlažovač AquaContour automatic č.v. 8133



AquaContour automatic
Art. 8133

GARDENA víceplošný zavlažovač AquaContour automatic

Vítáme Vás v zahradě GARDENA...



Přečtěte si prosím pozorně tento návod a dodržujte pokyny, které jsou v něm uvedené. V návodu se seznámíte s víceplošným zavlažovačem, s jeho správnou obsluhou i bezpečnostními pokyny.



Z bezpečnostních důvodů nesmí se zavlažovacím automatem pracovat děti a mladiství do 16 let ani osoby, které se s návodem na použití dostatečně neseznámily.

→ Tento návod pečlivě uschovejte.

Obsah:

1. Oblast použití víceplošného zavlažovače GARDENA	Chyba! Záložka není definována.
2. Pro Vaši bezpečnost.....	Chyba! Záložka není definována.
3. Funkce.....	Chyba! Záložka není definována.
4. Uvedení do provozu	Chyba! Záložka není definována.
5. Obsluha	Chyba! Záložka není definována.
6. Uvedení mimo provoz.....	Chyba! Záložka není definována.
7. Údržba	Chyba! Záložka není definována.
8. Odstraňování poruch.....	Chyba! Záložka není definována.
9. Dodávané příslušenství	Chyba! Záložka není definována.
10. Technické údaje	Chyba! Záložka není definována.
11. Servis / záruka.....	Chyba! Záložka není definována.

1. Oblast použití víceplošného zavlažovače GARDENA

Správné použití:

GARDENA víceplošný zavlažovač je součástí Original GARDENA systému a je určen pro využití v zahradách okolo domu a v hobby-zahradách, výlučně pro použití venku na zavlažování zahrad a travnatých ploch.

Pozor



Víceplošný zavlažovač se nesmí používat pro průmyslové a komerční využití a v spojení s chemikáliemi, potravinami, lehce hořlavými a výbušnými látkami.

2. Bezpečnostní upozornění

Baterie:

Z důvodu funkční bezpečnosti se smí v zavlažovači používat pouze čtyři 1,5 V baby-články (Alkaline) typ IEC LR14.

Aby se v případě delší nepřítomnosti zabránilo výpadku zavlažovače z důvodu slabé baterie, je potřeba baterie vyměnit po určité době.

Rozhodující je tady dosavadní životnost baterií a předpokládaná doba provozu v nepřítomnosti, která celkově nesmí přesáhnout 90 hodin.

Upozornění pro používání:

Víceplošný zavlažovač se nesmí kombinovat na jedné zavlažovací větvi s jinými zavlažovači.

Se změnou dosahu zavlažovače se mění také tlakové poměry v rozvodném vedení a tím by se mohly změnit také dosahy jiných zavlažovačů.

→ Zavlažování je možné jenom na oddělené, samostatné zavlažovací větvi, neinstalujte na jedné větvi s jinými zavlažovači.

Při silném kolísání tlaku v rozvodném vedení se můžou měnit nastavené dosahy.

K zásobování těchto zavlažovačů nedoporučujeme používat domácí vodárny (s tlakovým kotlem), protože způsobují výkyvy tlaku při zapínání a vypínání.

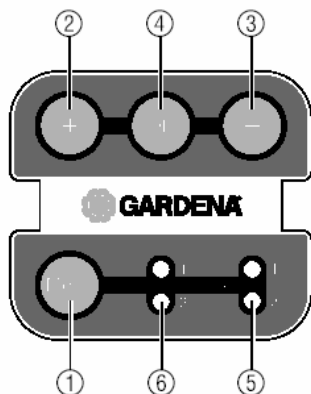
Písek a jiné abrazivní látky obsažené ve vodě vedou k rychlejšímu opotřebenosti a snížení výkonu.

→ Pro vodu s obsahem písku použijte centrální filtr (např. GARDENA centrální filtr č.v. 1510).

3. Funkce

Obslužná část:

Pomocí GARDENA víceplošného zavlažovače je možné zavlažovat zahrady podle individuálních obrysů. Je možné naprogramovat a uložit dvě různé plochy. Vodní paprsek se pomalu otáčí v kruhu a podle naprogramovaných obrysů plochy se mění jeho dosah. Obslužný panel slouží k programování obrysů zavlažovaných ploch.



① Tlačítko Menu: volba mezi programovacím modem (Set 1 nebo 2) a provozním modem (Auto 1 nebo 2).

② Tlačítko „+“: zvětšuje dosah.

③ Tlačítko „-“: zmenšuje dosah.

④ Tlačítko OK: ukládá nastavený dosah zavlažování.

⑤ LEDs-Set: zobrazují programovací modus 1 nebo 2.

⑥ LEDs-Auto: zobrazují automatický provozní modus 1 nebo 2. LED 1 nebo 2 blikají každých 10 vteřin.

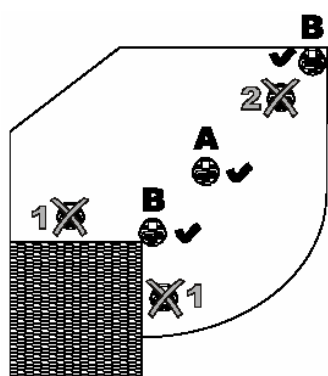
4. Uvedení do provozu

Vložení baterií:

Baterie nejsou obsaženy v balení.

→ Vložení baterií viz 7. Údržba „Výměna baterií“.

Volba správného umístění víceplošného zavlažovače:



Správné umístění:

A kruhové zavlažování:

• Při kruhovém zavlažování by měl být zavlažovač, pokud je to možné, umístěn uprostřed zavlažované plochy, aby měly vnější vlivy např. vítr co nejmenší vliv na dosah zavlažování.

B sektorové zavlažování

• Při sektorovém zavlažování by měl být zavlažovač umístěn na okraji zavlažované plochy (např. u rohu domu).

• Zavlažovač musí být umístěn na takovém místě v zavlažovaném sektoru, aby z něj mohl zavlažovat celou požadovanou plochu. Maximální dosah činí 9 m (při tlaku 2 bary v zavlažovači).

Nesprávné umístění:

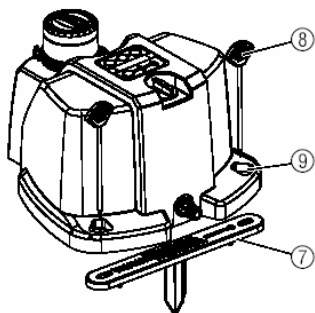
1.

• V zavlažovaném sektoru se nesmí nacházet žádné překážky (např. zdi, stromy atd.). Každý obrysový bod musí být v přímočarém dosahu. Při maximálním dosahu může výška postřiku dosáhnout cca 5 m.

2.

• Minimální dosah činí 2,5 m (při tlaku 2 bary). Proto musí být zavlažovač při kruhovém zavlažování vzdálený ve všech směrech 2,5 m od okraje (A) nebo se musí zavlažovač nacházet na okraji a zavlažovaná plocha je kruhový sektor (B).

Instalace pouzder do půdy:



Víceplošný zavlažovač disponuje 2 pouzdry a 2 programy, aby se mohl umístit na dvě různá místa. Např. před a za domem nebo u velmi velkých ploch. Aby se vybrané místo opět přesně našlo, musí se zavlažovač zafixovat pomocí trnů do pouzdra. Dodávané trny jsou připevněny ke spodní straně zavlažovače. Pouzdra do půdy zůstávají trvale v půdě.

1. Zvolte si správné místo pro zavlažovač (viz výše).

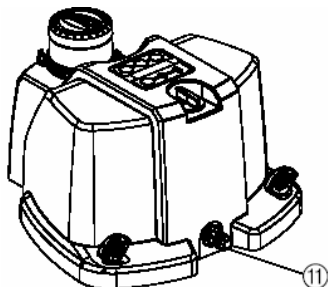
2. Zapíchněte do země pouzdro ⑦ zároveň se zemí.

3. Umístěte zavlažovač na pouzdro ⑦ v zemi.

4. Zastrčte trny ⑨ do otvorů v zavlažovači ⑨.

Zavlažovač se tím zafixuje na pouzdro.

Připojení víceplošného zavlažovače:

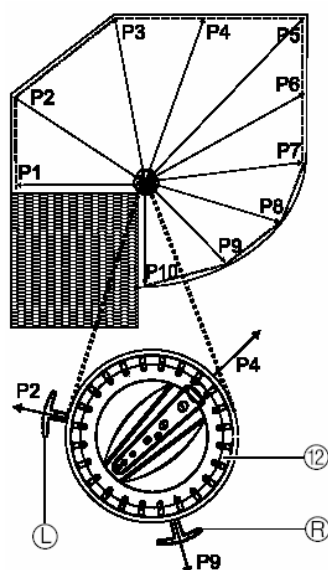


Víceplošný zavlažovač se může připojit pomocí Original GARDENA systému na vodovodní vedení. Minimální provozní tlak činí 1 bar.

1. Nastrčte hadici GARDENA pomocí zástrčného systému na přípojku 11 víceplošného zavlažovače.

2. Otevřete přívod vody.

5. Obsluha



Zavlažovaný sektor lze nastavit v rozmezí od 25° do 360°. Aby se nezavlažovaly nechtěné plochy (např. dům), měl by se nejdříve sektor přibližně nastavit (trochu menší).

Přibližné nastavení sektoru:

1. Zavřete přívod vody.
2. Tryskovou hlavu **12** rukou pootočte doprostřed zavlažovaného sektoru (např. P4).
3. Zavlažovaný sektor přibližně nastavte: pravý doraz sektoru **R** otočte na pravou stranu (např. P9) a levý doraz sektoru **L** otočte na levou stranu (např. P2).

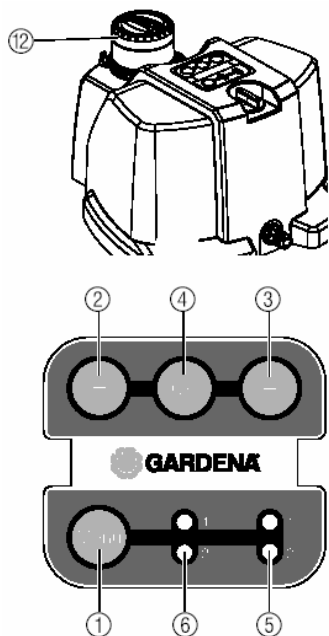
Jemné nastavení sektoru:

1. Otevřete přívod vody.
2. Pozorujte zavlažovaný sektor a dorazy sektoru **R** a **L** přesně nastavte podle hranic sektoru (P1 a P10), aby se změna směru uskutečňovala přesně podle požadovaných hranic zavlažovaného sektoru.

Pojistka proti vandalizmu:

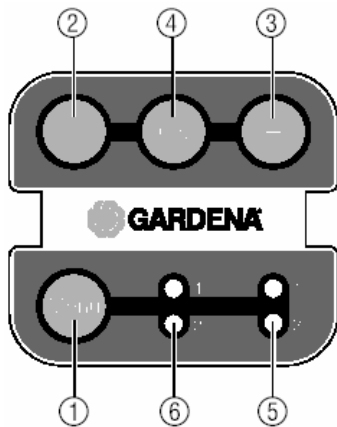
V případě pootočení trykové hlavy při pevně stanovených dorazech sektoru se aktivuje pojistka proti vandalizmu. Jakmile se otevře přívod vody, otočí se hlava zadešťovače automaticky zpět do zavlažovaného sektoru. Než si opět najde svoji původní polohu, může se přitom otočit o 360°.

Programování obrysů zavlažovaného sektoru:



Před programováním se musí nastavit zavlažovaný sektor. Je možné naprogramovat 2 různé programy pro různá místa. Víceplošným zavlažovačem je možné naprogramovat až 50 obrysových bodů. Čím více bodů se naprogramuje, tím přesněji bude zadešťovač opisovat kontury plochy (např. u kruhového oblouku P7 – P10).

1. Otevřete přívod vody.
Při prvním uvedení do provozu je nastavený minimální dosah (2,5 m při tlaku 2 bary na zavlažovači).
2. Zmáčkněte tlačítko OK ④. Svítí zelená LED-Auto ⑥.
3. Zvolte si program: stlačte tlačítko Menu ① tak dlouho než se rozsvítí požadovaný ukazatel Set ⑤ (svítí 1 nebo 2).
Byl vybrán požadovaný program 1 nebo 2 a nyní se může provést programování.
4. Rukou pootočte oranžový kroužek na trykové hlavě **12** na levou hranici sektoru (v příkladu P1) a pevně držte.
5. Pomocí tlačítek „+“ ② a „-“ ③ nastavte proud vody tak, aby dosáhl k bodu P1.
6. Zmáčkněte tlačítko OK ④.
Zelená LED-Auto ⑥ svítí po dobu 1 sekundy a až poté je první bod P1 uložen.
7. Rukou pootočte oranžový kroužek na trykové hlavě **12** na další zavlažovací bod (např. P2) a pevně držte.



8. Pomocí tlačítek „+“ ② a „-“ ③ nastavte proud vody tak, aby dosáhl k bodu P2.

9. Zmáčkněte tlačítko OK ④.

Zelená LED-Auto ⑥ svítí po dobu 1 sekundy a až poté je bod uložen.

10. Postup od bodu 7 po bod 9 opakujte tolikrát, abyste dosáhli pravé hranice zavlažovaného sektoru (např. P10).

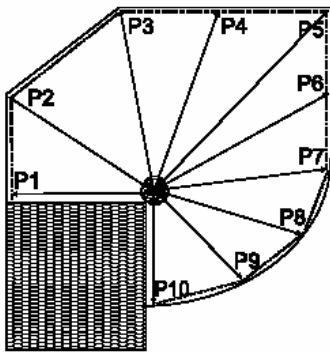
11. Zmáčkněte tlačítko Menu ①.

Červená LED-Set ⑤ zhasne, programování je ukončeno a zelená LED-Auto ⑥ svítí po dobu jedné minuty.

Pak bliká LED-Auto každých 10 vteřin.

12. Pusťte tryskovou hlavu 12 a prověřte zavlažované obrysy.

13. Když je plocha správně zavlažována, zavřete přívod vody.

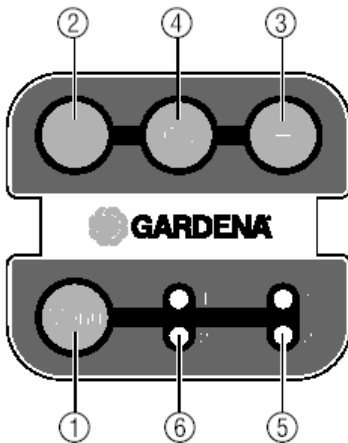


Upozornění k programování:

Jakmile se naprogramuje první bod, smaže se dosavadní nastavený program. Po ukončení programování není možné dodatečně rušit nebo vkládat žádné další body. Pokud proud vody neopisuje přesně kontury zavlažované plochy, musí se programovat znovu a vložit přitom do paměti více obrysových bodů. Když se během programování po dobu 60 vteřin nezmáčkne žádné tlačítko, programování se automaticky ukončí a obrysy se uloží do paměti.

Začátek/ukončení zavlažování:

Před spuštěním zavlažování musí být víceplošný zavlažovač naprogramovaný.



1. Namontujte víceplošný zavlažovač na jedno ze dvou pouzder pomocí dvou upevňovacích trnů (viz 4. Uvedení do provozu „Instalace pouzder do půdy“).

2. Nastavte dorazy sektoru podle místa (viz 5. Obsluha „Nastavení zavlažovaného sektoru“).

3. Zmáčkněte tlačítko OK ④.
Svítí zelená LED Auto ⑥.

4. Volba programu: stlačte tlačítko Menu ① tak dlouho, až se rozsvítí požadovaná LED Auto ⑤ (1 nebo 2).
Byl zvolen požadovaný program 1 nebo 2.

Začátek zavlažování:

→ Otevřete naplno přívod vody.

Zavlažování se nastartuje automaticky a bude zavlažovat podle obrysů zvolený zavlažovaný sektor.

Ukončení zavlažování:

→ Uzavřete přívod vody.

Zavlažování se ukončí. Program zůstane zachovaný.

6. Uvedení mimo provoz

Skladování/přezimování:



Místo skladování musí být nepřístupné dětem.

1. Vyjměte baterie ze zavlažovače.

Programy zůstanou přitom zachovány.

2. Zavlažovač skladuje na suchém místě chráněném před mrazem.

Likvidace:

(podle RL 2002/96/EG)



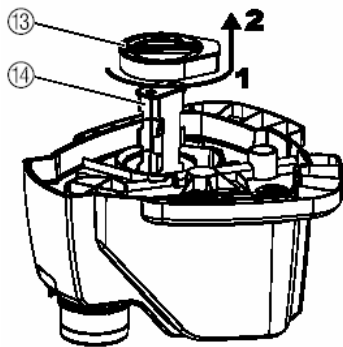
Důležité! Použité baterie vraťte zpět do prodejny nebo je zlikvidujte prostřednictvím komunálních likvidačních středisek. Baterie je možné likvidovat pouze ve vybitém stavu.

Přístroj nelze přiložit k normálnímu domovnímu odpadu, nýbrž se musí zlikvidovat odborně.

→ Důležité pro Německo: přístroj zlikvidujte prostřednictvím komunálních likvidačních středisek.

7. Údržba

Výměna baterií:



Když bliká kontrolka Auto 1 a Set 1 každých 8 sekund, musí se baterie vyměnit. Programy přitom zůstanou zachovány.

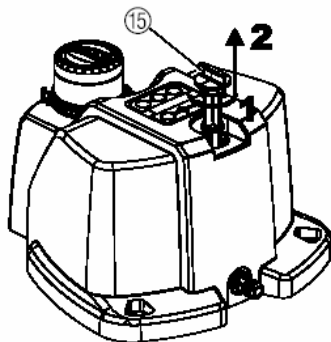
1. Otočte víko baterií **13** na spodní straně zavlažovače proti směru hodinových ručiček **1** a opatrně jej vytáhněte **2** (bajonetový uzávěr).

2. Odejměte držák baterií **14** a vložte 4 ks baterií (1,5 V Baby-články typ IEC LR14). **Dbejte přitom na správnou polaritu.**

3. Opět nasadte držák baterií **14**.

4. Namontujte víko baterií **13** v opačném pořadí zpět.

Čištění sítka na nečistoty:

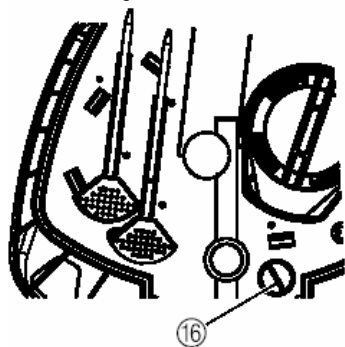


1. Otočte sítkem na nečistoty **15** proti směru hodinových ručiček **1** a opatrně jej vytáhněte **2** (bajonetový uzávěr).

2. Vyčistěte sítko na nečistoty **15** pod tekoucí vodou.

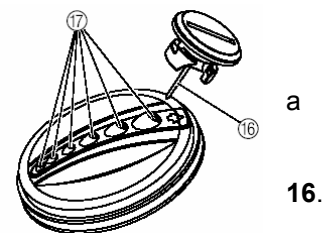
3. Sítko na nečistoty **15** opět namontujte v opačném pořadí zpět.

Čištění trysek:



Pokud je zavlažování nerovnoměrné, můžete pročistit trysky pomocí dodávané čistící jehly.

1. Otočte čistící jehlou **16** proti směru hodinových ručiček (např. pomocí mince) **1** opatrně ji vytáhněte **2** (bajonetový uzávěr).
2. Trysky **17** vyčistěte pomocí čistící jehly
3. Čistící jehlu **16** namontujte v opačném pořadí zpět.



8. Odstraňování poruch

Porucha	Možná příčina	Odstranění
Menší dosah než při prvním uvedení do provozu	Znečištěné sítko na nečistoty.	→ Vyčistěte sítko.
	Vodovodní kohoutek není dostatečně otevřený.	→ Otevřete více vodovodní kohoutek.
	Malý tlak vody.	→ Zvyšte tlak/průtok vody.
	Baterie jsou vybité.	→ Vyměňte baterie. Při slabých bateriích se redukuje dosah na minimum.
	Zavlažovač je nesprávně Naprogramovaný.	→ Znovu naprogramujte dosahy podle obrysů plochy.
Nerovnoměrné zavlažování	Znečištěné trysky.	→ Vyčistěte trysky.
	Znečištěná trysková hlava.	→ Vyčistěte tryskovou hlavu.
	Poškozená trysková hlava.	→ Spojte se se servisem GARDENA.
Špatný obraz zavlažování	Byl zvolen nesprávný program.	→ Zmáčkněte tlačítko Menu tak často, až naběhne správný program.
	Zavlažovač byl nesprávně namontovaný na pouzdro (o 180°).	→ Nainstalujte zavlažovač na pouzdro ve správném směru.

! V případě dalších poruch se, prosím, spojte se servisem GARDENA. Opravy smí provádět pouze servis GARDENA nebo autorizovaní specialisté.

9. Dodávané příslušenství

GARDENA zavlažovací počítač K automatickému řízení zavlažování **č.v. 1805, 1810, 1815, 1825, 1833, 1835**

10. Technické údaje

AquaContour automatic (č.v. 8133)

Baterie:	4 x Baby-články typ IEC LR14 (1,5 V Alkaline 7,8 Ah)
Životnost baterií:	cca 90 hodin zavlažování
Přípojka:	Original GARDENA systém
Provozní teplota:	5 – 60° C
Tlak:	1 – 6 bar
Dosah zavlažování:	2,5 – 9 m při tlaku 2 bary / 4 – 11 m při tlaku 4 bary
Zavlažovaná plocha:	255 m ² při tlaku 2 bary / 380 m ² při tlaku 4 bary
Zavlažovaný sektor:	25 – 360°
Průtok vody při max. dosahu:	750 l/h (při 2 barech) / cca 800 l/h (při 4 barech)

11. Servis / záruka

Poskytujeme Vám rozsáhlé servisní služby

- V případě poruch či reklamací Vám kompetentně poradí náš **technický servis**
- doba zpracování Vaší zakázky je max. 5 pracovních dnů
- Snadné a cenově výhodné odeslání a doručení zásilky prostřednictvím rozvážkové služby (pouze na území Německa)
- vyzvednutí do 2 dní
- Kompetentní poradenství při poruchách / reklamcích prostřednictvím našeho technického servisu
- Rychlé a cenově výhodné obstarání náhradních dílů prostřednictvím našeho centrálního servisu náhradních dílů
- zpracování Vaší zakázky trvá max. 2 pracovní dny

V případě záruky jsou servisní výkony zdarma.

Záruka

GARDENA poskytuje na tento výrobek záruku 2 roky (od data zakoupení). Tato záruka se vztahuje na veškeré podstatné závady přístroje, které jsou prokazatelně zapříčiněny materiálovými nebo výrobními vadami. V takovém případě bude dodán náhradní přístroj bez vad nebo bude zasláný přístroj bezplatně opraven – způsob vyřízení reklamace záleží na společnosti GARDENA. Uznání záruční reklamace je podmíněno:

- Přístroj byl používán odborně a podle doporučení uvedených v návodu k použití.
- Ani kupující, ani třetí osoba se nepokoušeli přístroj opravovat.

Ze záruky jsou vyloučeny opotřebitelné části – sítko na nečistoty.

Touto zárukou výrobce nejsou dotčeny nároky na záruku vůči distributorovi nebo prodejci.

V případě záruční opravy nám, prosím, zašlete vadný přístroj spolu s kopií dokladu o koupi a popisem závady prostřednictvím servisu s odvozem (pouze na území SRN) nebo vyplaceně na adresu servisu, uvedenou na zadní straně.

Po provedené opravě Vám přístroj bezplatně zašleme zpět.

**Prohlášení o shodě
Směrnice o strojích (9. GSGVO) / EMVG / nízkém napětí**

GARDENA Manufacturing GmbH, Hans-Lorensen-Str. 40, D-89079 Ulm potvrzuje, že níže uvedený přístroj v provedení, které jsme uvedli do oběhu, splňuje požadavky harmonizovaných směrnic EU, bezpečnostních standardů EU a zvláštních standardů pro jednotlivé výrobky. Při změně přístroje, která s námi nebyla odsouhlasena, ztrácí toto prohlášení platnost.

Název přístroje: Víceplošný zavlažovač

Typ: AquaContour automatic

Číslo výrobku: 8133

Směrnice EU: 98/37/EC
89/336/EC

Harmonizované směrnice EN: EN ISO 1200-1: 04/04
EN ISO 1200-2: 04/04

Rok přidělení CE: 2006

V Ulmu dne 1. 8. 2006

Peter Lameli
technický ředitel