

Brandt

UŽIVATELSKÝ MANUÁL

BWT3613T





Tento spotřebič je určen výhradně k používání v domácnostech a byl vyvinut k praní, máchání a odstředování textilií, jež je možno prát v pračce.

- Maximální kapacita zařízení je 6 kg.

BEZPEČNOSTNÍ POKYNY



⚠ Řiďte se následujícími pokyny:

INSTALACE:

- Tlak vody musí být v rozmezí 0,1 až 1 MPa (1 až 10 bar).
- Nikdy nepoužívejte prodlužovací šňůru, redukci nebo rozdvojku.
- Před připojením přístroje musíte zkontrolovat, zda jsou elektrické charakteristiky kompatibilní s charakteristikami rozvodu (viz údaje na typovém štítku, připevněném na zadní straně přístroje).
- Elektrická instalace musí být v souladu s platnými normami a předpisy elektrických úřadů příslušné země, především pro uzemnění a umístění v umývárně.
- Naše společnost nenese žádnou zodpovědnost za závady a škody způsobené v důsledku špatné elektrické instalace.
- Používejte pouze přívodní hadici a nové těsnění **G** dodávané se spotřebičem.
- Jestliže je napájecí kabel poškozen, nechte jej vyměnit v autorizovaném servisu, aby se zabránilo jakémukoli riziku.
- Doporučujeme umístit zařízení na hladkou podložku. Na podlaze pokryté kobercem zajistěte, aby nic nebránilo proudění vzduchu pod pračkou.
- Pokud se vyskytne problém, který nevyřešíte sami (viz strana 8), zavolejte technickou podporu autorizovaného servisního střediska nebo výrobce.

POUŽITÍ

Tento spotřebič není určený k tomu, aby jej používaly osoby (platí i pro děti) se sníženými fyzickými, smyslovými nebo mentálními schopnostmi, nebo osoby bez jakékoliv zkušenosti nebo bez jakýchkoliv znalostí s výjimkou případu, kdy na ně bude dohlížet, nebo je o používání spotřebiče poučí osoba, která zodpovídá za jejich bezpečnost.

Nenechte děti, aby si s pračkou hrály, a držte v dostatečné vzdálenosti domácí zvířata.



- Použijete-li před vlastním praním odstraňovač skvrn, rozpouštědla a obecně pak jakákoliv hořlavá čisticí prostředky, nekládejte takto ošetřené prádlo ihned do pračky.
- Tato pračka je vybavena pojistkou, která zabráňuje vytečení vody.
- Po skončení praní se ujistěte, že je zavřen vodovodní kohoutek a odpojen napájecí kabel.

OCHRANA ŽIVOTNÍHO PROSTŘEDÍ



Obalové materiály tohoto přístroje jsou recyklovatelné. Zúčastněte se jejich recyklace a vyhoďte je do komunálních kontejnerů určených k tomuto účelu, čímž přispějete k ochraně životního prostředí.



Váš přístroj obsahuje také četné recyklovatelné materiály. Je tedy označen tímto logem, které Vám sděluje, že v zemích Evropské unie se opotřebené přístroje nemají směřovat s jinými odpady.

Recyklace přístrojů, kterou zajišťuje výrobce, se provádí za nejlepších podmínek podle evropské směrnice 2002/96/ES o odpadních elektrických a elektronických přístrojích. Kontaktujte radnici ve Vaší obci nebo prodejce, aby Vám oznámili sběrná místa opotřebených přístrojů nejbližší Vašemu bydlišti. Děkujeme Vám za spolupráci při ochraně životního prostředí.

ÚSPORA ENERGIE

- Cyklus předpírky naprogramujte pouze v případech, kdy je to nezbytně nutné, například při praní silně znečištěných sportovních či pracovních oděvů, apod.
- Při praní málo či středně zašpiněného prádla použijte prací program určený k praní při nízké teplotě, který naprosto postačí k dokonalému vyprání.
- K vyprání málo zašpiněného prádla zvolte krátký prací cyklus.
- Prací prostředek dávkujte v závislosti na tvrdosti vody, stupni znečištění a dávkování prádla. Dodržujte pokyny uvedené na obalech pracích prostředků.

1 - INSTALACE



1.1 DEMONTÁŽ PŘEPRAVNÍCH POJISTEK (Obr. 1.1.2 až 1.1.4)



Prosíme dodržujte následující pokyny:

- Otevřete víko pračky a vyndejte blokádu která drží listy dvířek bubnu, poté opatrně otevřte a zavřete buben.
- Zvedněte pračku a odstraňte podložku **A** a také podložku motoru **B** (obr. 1.1.2).
- Demontujte příčník a jeho dvě plastové podložky **C** a otvory zakryjte krytkami **D** (obr. 1.1.3).
- Demontujte 3 svěrné kroužky držáku hadic **E** a uzavřete otvory zátkami **F** (obr. 1.1.4).

1.2 PŘIPOJENÍ K PŘÍVODU STUDENÉ VODY (obr. 1.2)

Hadici připojte z jedné strany k přípojce umístěné na zadní straně pračky, z druhé strany k vodovodnímu kohoutku se závitem Ø 20x27 (3/4).

1.3 VYPOUŠTĚNÍ ODPADNÍ VODY (obr. 1.3)

Namontujte na konec vypouštěcí hadice háček **H** dodaný s pračkou a připojte ji buď provizorním způsobem do umyvadla nebo do vany, nebo permanentním způsobem do odpadu.

Pokud není odpad vybaven odvětraným sifonem, dbejte na to, aby připojení nebylo těsné. Z důvodu zabránění jakémukoli úniku vody vám důrazně doporučujeme nechat mezi ústím odpadu a vypouštěcí hadicí vzduchovou mezeru.

1.4 USTAVENÍ PRAČKY (obr. 1.4)

Spotřebič musí být instalován na rovném povrchu. Pokud je to nutné, a je vybaven nastavitelnými nožičkami na přední straně přístroje, stabilizujte pračku do vodorovné polohy. Pračka je také vybavena výsuvnými koly pro pohodlný přesun. Kola se vysouvají vytažením páky na levé straně v dolní části zařízení.

1.5 ELEKTRICKÉ PŘIPOJENÍ (obr. 1.1.1)

Ujistěte se, že postupujete podle pokynů na typovém štítku přístroje.

1.6 ČIŠTĚNÍ PŘED PRVNÍM PRANÍM

Před prvním praním vám doporučujeme provést jeden cyklus praní „BAVLNA 90° bez předpírky“ a bez prádla s použitím 1/2 dávky pracího prostředku. Toto je nutné k eliminaci pozůstatků prostředků použitých při zkušebním provozu.



! DOPORUČENÍ:

- Před naplněním pračky rozřídte prádlo podle barvy, stupně zašpinění a druhu tkaniny.
- Vyprázdněte kapsy, zavřete zipy, odstraňte háčky na záclony a malé kusy prádla plete v pracím vaku.
- Odstraňte uvolněné knoflíky, špendlíky a sponky a podobně.

2.1 VLOŽENÍ PRÁDLA DO BUBNU (obr. 2.1)

Stiskněte madlo a zvedněte víko pračky. Stisknutím tlačítka **A** otevřete buben pračky.

- ! Po naplnění pračky se ujistěte, že je buben pračky řádně uzavřen. Zkontrolujte, zda jsou viditelné tři háčky a okraj tlačítka.

DÁVKOVÁNÍ PRACÍHO PROSTŘEDKU (obr. 2.2)

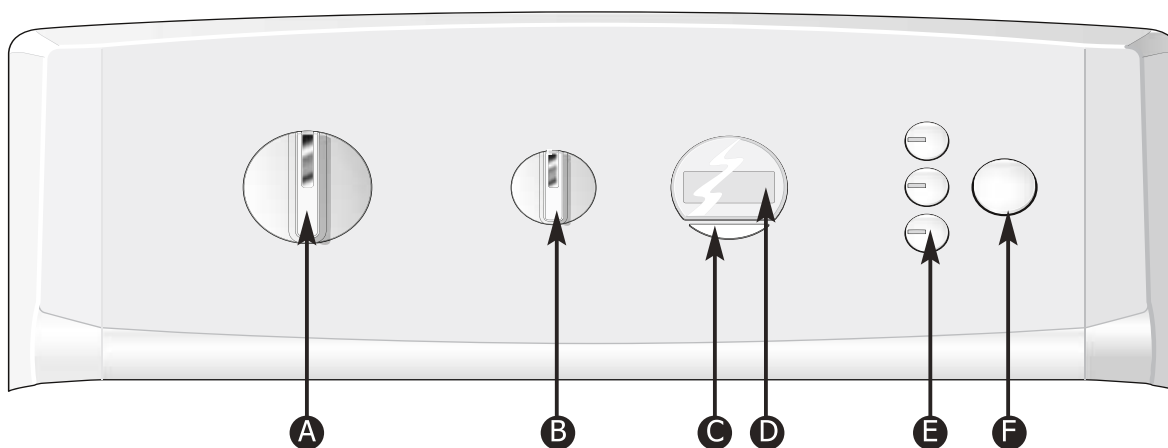
Dávkoč má 3 oddíly:

- ❶ předpírka (prášek)
- ❷ praní (tekutý nebo práškový)
- ❸ změkčovačlo.
- Používejte pouze prací prostředky certifikované pro domácí použití v automatických pračkách.
- Nepoužívejte tekutý prací prostředek pro programy s předpírkou a/nebo s "odloženým startem".
- Nepřekračujte maximální dávkování pracích prostředků.

3 - PROGRAMOVÁNÍ PRAČKY



3.1 Ovládací panel



- | | | |
|---------------------------------------|--------------------------------------|------------------------|
| A Volič programů | C Nastavení odloženého startu | E Volby funkcí |
| B Volič rychlosti odstředování | D Displej | F Start / Pauza |

3.2 PROGRAMOVÁNÍ PRACÍHO CYKLU

ZAPNUTÍ PŘÍSTROJE

- Ovladačem **A** zvolte program a teplotu praní (viz Tabulka programu, str. 6), které nejvíce vyhovují typu praného prádla. Odhadovaná doba cyklu se objeví na displeji (obr. 3.2.1). V prvních minutách tohoto programu pračka automaticky vyhodnotí vloženou náplň prádla. Následně přizpůsobí spotřebu vody a trvání programu pro dokonalé vyprání.
- Pomocí voliče **B** zvolte rychlost odstředování která vyhovuje danému typu prádla (automatické omezení u některých programů).
- Pomocí tlačítek **E** zvolte požadované funkce a poté stiskněte tlačítko "Start / Pauza" **F**.

ODLOŽENÝ START PROGRAMU

- Vybte si program pomocí voliče programu **A**.
- Opakovaně stiskněte tlačítko "Odložený start" **C**, takto nastavíte požadované odložení startu (po hodinách, max 19 hodin) (obr. 3.2.2), nebo jako mimo špičku sítě (obr. 3.2.5)

UPOZORNĚNÍ: Synchronizace s nočním proudem nemusí v ČR fungovat správně z důvodu rozdílných řídicích signálů.

- I když jste po nastavení této funkce zapomněli stisknout tlačítko „Start/Pause“ **F**, pračka volbu po několika sekundách zaznamená.
- Čas zbývající do startu cyklu je odpočítáván nejprve po hodinách v intervalu 19 až 1 hodina.
- Po uplynutí nastavené doby odložení startu cyklu se spustí nastavený program a na displeji **D** se zobrazí čas nastaveného cyklu.



PŘIDÁNÍ NEBO ODEBRÁNÍ KUSU PRÁDLA BĚHEM CYKLU (nelze během ždímání):

- Stiskněte tlačítko "Start / Pause" **F** pro přerušení praní. Na displeji **D** bliká čas (obr. 3.2.6).

- Přidejte nebo odeberte kus prádla*.

(*) Doba nutná k odblokování víka závisí na teplotě uvnitř pračky a z bezpečnostních důvodů může trvat až několik minut v případě praní na teplotu vyšší než 40 °C.

- Stiskněte tlačítko „Start/Pause“ **F** pro opětovné spuštění cyklu. Na displeji **D** bliká dvojtečka (obr. 3.2.7).

Poznámka: Pokud jste zvolili odložený start, můžete během etapy předcházející spuštění pracího cyklu kdykoliv otevřít buben pračky, aniž by bylo třeba přerušit a znovu nastavit prací cyklus.

ZMĚNA PROGRAMU BĚHEM PRANÍ

Při praní nebo během odloženého startu, můžete provést některé změny: vybrat jiný program, změnit rychlost odstředění, nebo změnit funkce. Vše s ohledem na průběh pracího cyklu!

ZRUŠENÍ KROKU BĚHEM PROGRAMOVÁNÍ, PRANÍ NEBO BĚHEM PŘERUŠENÍ:

Nastavte volič **A** do polohy „**U**“. Všechny kontrolky a displej **D** zhasnou.

Tento úkon lze provést kdykoli během cyklu nebo během programování i během přerušení.

Poznámka: v každém případě musíte po zrušení znovu naprogramovat celý cyklus od začátku.

KONEC CYKLU

Poznámka: Po odstředění se u některých modelů buben pračky automaticky zastaví dvířky nahoře pro snadnější přístup k prádlu. Tato operace trvá maximálně 3 minuty.

- Na displeji se zobrazí symbol „- 0 -“, což znamená konec cyklu (obr. 3.2.8). Toto zobrazení se z důvodu úspory energie po několika minutách samo vypne.

- Nastavte volič **A** do polohy „**U**“.

- Od této chvíle můžete otevřít dvířka bubnu a vyndat prádlo z pračky.

PROGRAM OPTI A39 min

Tento program umožňuje vyprat během 39 minut (měřeno stopkami) běžnou dávku 3 kg bavlněného či smíšeného prádla na 40°C se zárukou dokonalého výsledku praní a s maximální úsporou energie.

PROGRAM LAVAGE MAIN (ruční praní)

Pro náplň z prádla, které je tvořeno z HEDVÁBÍ nebo ze ZVLÁŠT JEMNÉHO TEXTILU.

Poznámka: Program s velmi slabým mechanickým účinkem, který nezahrnuje doplňkové odstředění během máchání. Cyklus končí velmi jemným mácháním, postupně navyšovaným a omezeným na 600 ot/min.

PROGRAM FLASH 25 min

Tento program umožňuje rychle vyprat max. 2,5 kg málo znečištěného prádla, složeného z BAVLNY, BÍLÉHO, BAREVNÉHO nebo ODOLNÉHO SYNTETICKÉHO VLÁKNA.

Délka trvání je 25 minut. V tomto programu je teplota praní automaticky nastavena na 30° C.

! Důležité upozornění: U tohoto programu musí být dávky pracích prostředků sníženy na polovinu

PROGRAM PRÉLAVAGE COTON 40 (Bavlna + Předpírka)

Speciálně vyvinuto pro znečištěné prádlo (bláto, krev). První fáze probíhá při teplotě 40°C, kdy dochází k promáčení prádla ve studené vodě. Toto máchání za studena umožní před zahřátím odstranit částice znečišťující prádlo.

! Důležité upozornění: prací prostředek pro předpírku je nutné vložit do přihrádky „**1**“ v zásobníku (viz obrázek 2.2).

FUNKCE STUPEŇ ZNEČIŠTĚNÍ

V závislosti na úrovni znečištění vašeho prádla, umožňuje tato funkce snížit čas praní. Dostupné jsou dvě úrovně.

Jedno stisknutí tlačítka zkrátí délku praní cca o 20%

- vhodné pro málo znečištěné prádlo.

Dvojí stisknutí tlačítka zkrátí délku praní cca o 40%

- pro málo znečištěného prádla prané ve studené vodě.

DODATEČNÉ MÁCHÁNÍ

“Speciální pro citlivou a alergickou pokožku. K pracímu cyklu přidává máchání navíc.

SNADNÉ ŽEHLENÍ

S touto volbou bude vaše prádlo při stejném výkonu práno šetrněji. Rychlost odstředění je snížena, aby nedošlo k pomačkání prádla.

ODKAPÁVÁNÍ (ždímání 100 ot/min.)

Tato funkce je určena pro praní velmi jemného prádla. Ždímání je zrušeno a program přejde rovnou k vypuštění pračky.

ZASTAVENÍ S PLNOU NÁPLNÍ

Tato funkce umožňuje vyjmout prádlo z pračky před započítím fáze odstředování, nebo odložit start této etapy odstředování, což umožní, aby vyprané prádlo zůstalo ve vodě a nepomačkalo se.

Pokud se pračka zastaví s plnou vanou, na displeji **D** se střídavě zobrazují symboly obr. 3.2.9 a obr. 3.2.10.

Potom můžete vypustit vodu nebo odstředit prádlo (pozice 100). Program se automaticky ukončí.



| Tabulka programů | | | | | | 100 | |
|--|--------------|-------------------------------------|-------------------|-------------------|----------------|------------|--------------------------|
| Druh textilu | Teplota (°C) | Maximální dávka suchého prádla (kg) | Stupeň znečištění | Dotatečné máchání | Snadné žehlení | Odkapávání | Zastavení s plnou náplní |
| BAVLNA / BÍLÁ / BAREVNÁ (COTTON) | STUDENÁ-90°C | 6,0kg | ● | ● | ● | ● | ● |
| BAVLNA + PŘEDPÍRKA (PRÉLAVAGE COTON 40) | 40° | 6,0kg | ● | ● | ● | ● | ● |
| SMÍŠENÉ - Syntetika/Smíšené vlákno (MIXTE) | STUDENÁ-60°C | 2,5kg | ● | ● | ● | ● | ● |
| VLNA / JEMNÉ PRÁDLO (LAINE / DÉLICAT) | 30° | 1,5 kg | | ● | | ● | ● |
| Speciální programy | | | | | | | |
| Opti A39 min | 40° | 3,0kg | | ● | | ● | ● |
| Flash 25 min | 30° | 2,5kg | | | | ● | ● |
| Ruční praní (Lavage main) | STUDENÁ | 1,0 kg | | ● | | ● | ● |
| Zvláštní programy | | | | | | | |
| MÁCHÁNÍ (Rinçage) | - | - | | | | ● | ● |
| ODSTŘEDĚNÍ (Essorage) | - | - | | | | ● | |

● : tyto funkce mohou být používány samotné nebo kumulované – nelogické kombinace nejsou možné

TESTY PROGRAMŮ PROVEDENY SHODNĚ S EVROPSKOU DIREKTIVOU (EU) N° 1061/2010

- Standardní program bavlna 60°C: bavlna 60°C – bez funkce – maximální odstředování
- Standardní program bavlna 40°C: bavlna 40°C – bez funkce – maximální odstředování.



OptiTime

Vzhledem k tomu, že není nutné prát 1 kg prádla stejně dlouho, jako plnou náplň, je spotřebič vybaven několika senzory, které umožňují, aby se automaticky vypočítal nejvhodnější čas praní v závislosti na množství prádla.

Program je na základě informací ze senzorů upraven tak, že se například sníží doba praní, počet máchání a doba odstředování.

Délka může být snížena téměř o polovinu ve srovnání s běžnou dobou praní.

Poznámka: Čas zobrazený zařízením při výběru programu odpovídá průměrné hodnotě. V prvních minutách programu pračka automaticky vyhodnotí vloženou náplň prádla. Následně přizpůsobí spotřebu vody a trvání programu pro dokonalé vyprání.

MEMO ACTIV'

Díky této funkci si pračka pamatuje vaše oblíbené a nejčastější volby programů a funkcí. Po spuštění vám proto nabídne nejpoužívanější nastavení.



4.1 - ZABRÁNĚNÍ VZNIKU NEPŘÍJEMNÝCH PACHŮ

Postupujte podle pokynů pro instalaci odtokové hadice uvedené v odstavci 1.3. Po ukončení praní nechte víko pračky nějakou dobu otevřené. Proveďte alespoň jednou za měsíc cyklus praní při 60 °C nebo ještě lépe při 90 °C.

4.2 ČISTĚNÍ ZÁSObNÍKU NA PRACÍ PRÁŠEK (obr. 4.1)

Pravidelně čistěte zásobník pracího prášku následujícím způsobem:

- Stiskněte současně výstupky **A**, které se nacházejí po obou stranách zásobníku na dávkování pracího prášku, zásobník se tak uvolní z uložení. Vyjměte odpadní potrubí **B** umístěné v zadní části zásobníku **C** a oddělte ho od krytu **D**.
- Vše vypláchněte pod vodovodním kohoutkem (dbejte, abyste vysušili zbytky vlhkosti a vody ve vnitřku zásobníku)
- Namontujte zpět všechny díly a dbejte na to, aby byl kryt správně umístěn na zásobníku, a namontujte je na jejich místo pod krytem pračky.

4.3 ČISTĚNÍ FILTRU ČERPADLA (obr. 4.2)

Tento filtr zachycuje drobné předměty, které jste nedopatřením zanechali v prádle, a brání tomu, aby tyto předměty narušily funkci čerpadla.

Při jeho čištění postupujte následujícím způsobem:

- Otevřete dvířka bubny. Na dně bubny uvidíte plastový díl **A**.
- Oddstraňte tento díl. Za tímto účelem zasuňte do otvoru na díle **B** delší tyčku (například tužku nebo šroubovák)
- Na tyčku působte tlakem, abyste díl posunuli směrem vpravo a uvolnili jej z místa uložení.
- Vyjměte díl.
- Otáčejte pomalu bubnem s otevřenými dvířky směrem k přednímu panelu pračky.
- Otvory, které se uvolnily po vyjmutí dílu, Vám umožní přístup k filtru čerpadla.
- Vyjměte filtr **C** z prostoru, kde je uložen.
- Filtr propláchněte pod tekoucí vodou.
- Zkontrolujte, zda je filtr čistý, a nasadte jej zpět na místo tak, že jej dobře zatlačíte do jeho uložení.
- Nasadte díl **A** zpět na místo. Osadte jej pečlivě do otvorů na dně bubny a potom jej tlačte směrem vlevo, dokud dokonale nezapadne.

4.4 ČISTĚNÍ PRAČKY

Důležité upozornění:

Pro čištění skříně pračky, ovládacího panelu a všech plastových dílů používejte pouze houbičku nebo hadřík namočený ve vodě a v tekutém čistícím prostředku. Nakonec pračku osušte hadříkem.

V každém případě se vyvaruje použití:

- abrazivních prášků
- kovových nebo plastových drátěnek
- prostředků na bázi alkoholu (alkohol, rozpouštědla, atd.)



Problémy, které mohou nastat při používání pračky:

Závady zobrazené na displeji:

| | | | | | |
|----------------|---------------------------------|----------------|--|----------------|---|
| 5.1 | - Vodovodní kohoutek je uzavřen | 5.2 | - Špatně zavřená dvířka - Zablokovaný buben | 5.3 | Filtr čerpadla je ucpaný; vyčistěte filtr (odstavec 4.3). |
|----------------|---------------------------------|----------------|--|----------------|---|

Možné závady:

| Problém | Příčina / Řešení |
|--|---|
| Cyklus praní se nespouští | - Zařízení není připojeno, nebo nastal výpadek proudu. - Zapomněli jste stisknout tlačítko „Start/Pause“ F . - Naprogramovali jste odložený start. - Viz také chybové hlášení 5.1 a 5.2. |
| Prádlo není vyždímáno nebo je odstředěno nedostatečně | - Vybrali jste program bez odstředění, nebo s omezeným odstředěním. Systém odstřeďování zjistil špatné rozložení prádla v bubnu: rozprostřete prádlo a naprogramujte nový cyklus odstřeďování. - Zkontrolujte výšku odtokové hadice H (obr. 1.3) |
| V okolí pračky se objevují louže vody | Ze všeho nejdříve vypněte zařízení ze zásuvky, vypněte jistič a zavřete přívod vody. - Zkontrolujte těsnění a dotažení spojek G přívodní hadice (obr. 1.2) - Zkontrolujte správné umístění vypouštěcí hadice (obr. 1.3) H |
| Silné vibrace při ždímání | - Z pračky nebyly správně odstraněny příruby viz obrázky 1.1.3 - Pračka není na rovné podložce v horizontální poloze odst. 1.4. |
| Zařízení nevypouští vodu | - Naprogramovali jste „Zastavení s naplněným bubnem“ - Vypouštěcí hadice je ohnutá nebo přimáčknutá (obr. 1.3) - Viz také chybové hlášení 5.3. |
| Víko se neotvírá | - Program ještě neskončil. - Počkejte, dokud neklesne teplota uvnitř přístroje. |
| Zablokovaný buben | - Zkontrolujte, zda se mezi vanu a buben pračky nedostal drobný kus prádla (např. kapesník, ponožka, apod.) a nezablokoval otáčení bubnu. Abyste měli přístup ke dnu vany, postupujte podle obrázku 4.2. A Viz také chybové hlášení 5.2. |
| Dvířka bubnu se otevírají příliš pomalu (u přístrojů vybavených dvířky s lehkým otevřením) | - Přístroj byl dlouho mimo provoz. - Je umístěn v příliš studené místnosti. - Zbytky pracího prostředku (prášku) blokují klouby. - Ve všech případech se vše vrátí do pořádku po prvním otevření. |
| Na konci programu je displej vypnutý | - Z důvodu úspory energie se displej automaticky vypne několik minut po skončení programu. Stisknutím libovolného tlačítka se displej znovu rozsvítí. |

POZNÁMKA K FUNKČNOSTI, NEJDE O ZÁVADU:

| | |
|--|---|
| Délka programu se v průběhu programu zkrátí nebo prodlouží | Není to závada. Délka zobrazená na začátku programu se aktualizuje podle vložené dávky prádla (automatické vážení). Zaručuje to dokonalý výsledek praní a spotřebu vody a energie uzpůsobenou dávkou. Je to normální. Bezpečnostní systém ždímání a prevence vytváření pěny může prodloužit původně nastavenou délku programu. |
|--|---|

6 - INFORMACE TÝKAJÍCÍ SE NAŘÍZENÍ EU 1015/2010

V souladu s nařízením EU 1015/2010 dále naleznete doplňující informace k výrobku. Reagují na: směrnice pro úsporu energie, které musí splňovat všechny přístroje prodávané v EU.

INFORMACE O VÝROBKU

Zbytková vlhkost prádla

Pro zjištění třídy účinnosti odstředování Vašeho přístroje se podívejte na s ním dodaný energetický štítek a řiďte se podle níže uvedené tabulky:

| Třída účinnosti odstředování | Zbytková vlhkost D v % |
|------------------------------|------------------------|
| A (velmi vysoká účinnost) | D < 45 |
| B | 45 ≤ D < 54 |
| C | 54 ≤ D < 63 |
| D | 63 ≤ D < 72 |
| E | 72 ≤ D < 81 |

Programy pro zkoušky podle vydaného nařízení (EU) 1061/2010

Tyto programy vyhovují pro čištění normálně zašpiněných bavlněných tkanin a jsou nejúčinnější, pokud jde o související spotřebu energie a vody.

| Maximální náplň suchého prádla (6 kg) | | |
|---------------------------------------|----------------|--------|
| Program (*) | Třída/kWh/l | min. ⌚ |
| Bavlna na 60°C plná náplň | A+++ / 0,81/50 | 189 |
| Bavlna na 60°C 1/2 náplně | A+++ / 0,53/35 | 122 |
| Bavlna na 40°C 1/2 náplně | A+++ / 0,43/35 | 118 |

(*) Program bez volitelných funkcí, max. odstředování






Z důvodu úspory energie se může skutečná teplota praní lišit od indikované teploty programu.

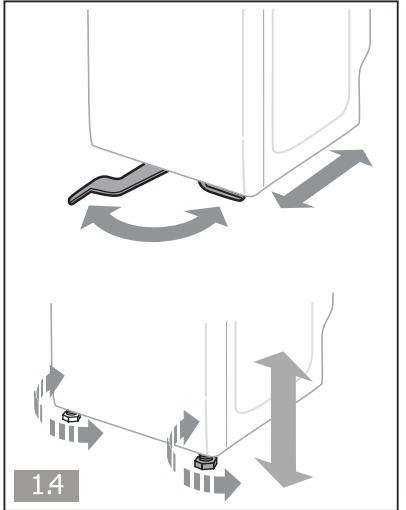
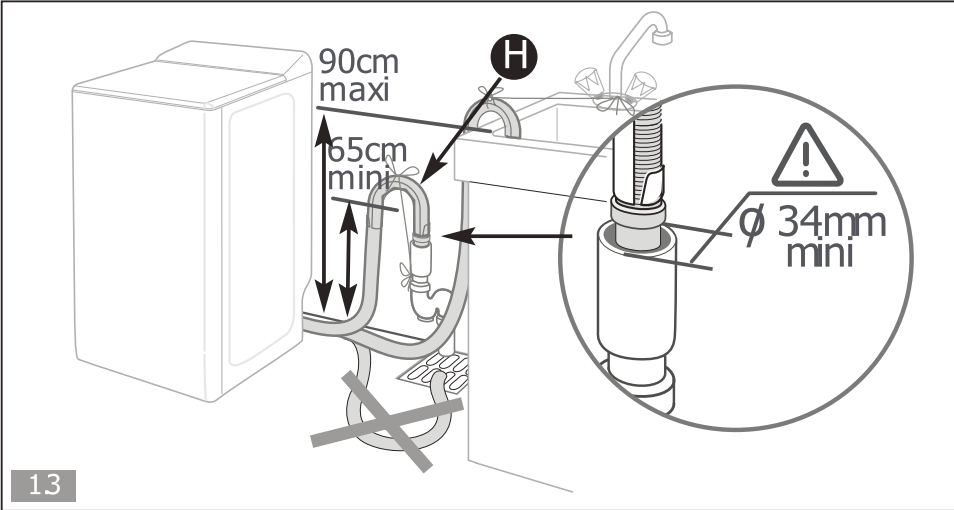
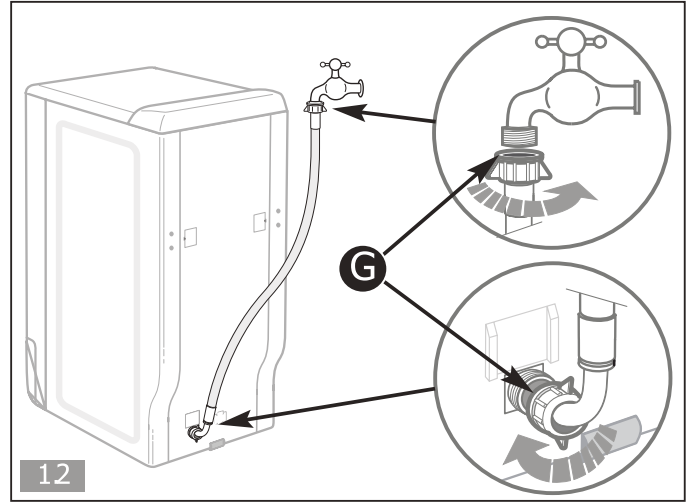
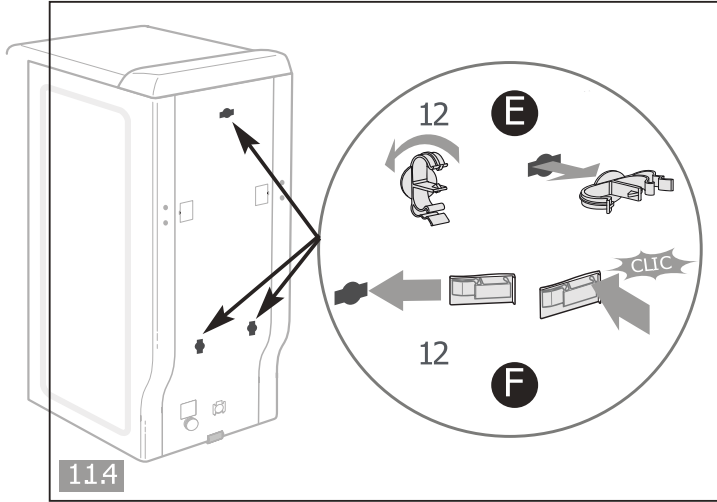
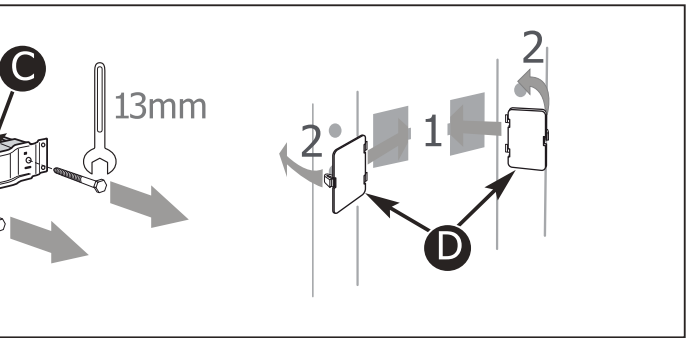
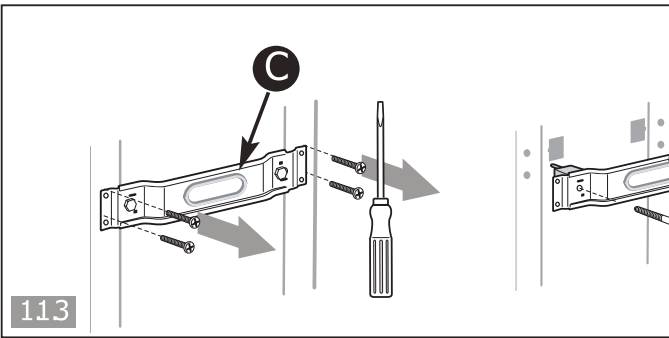
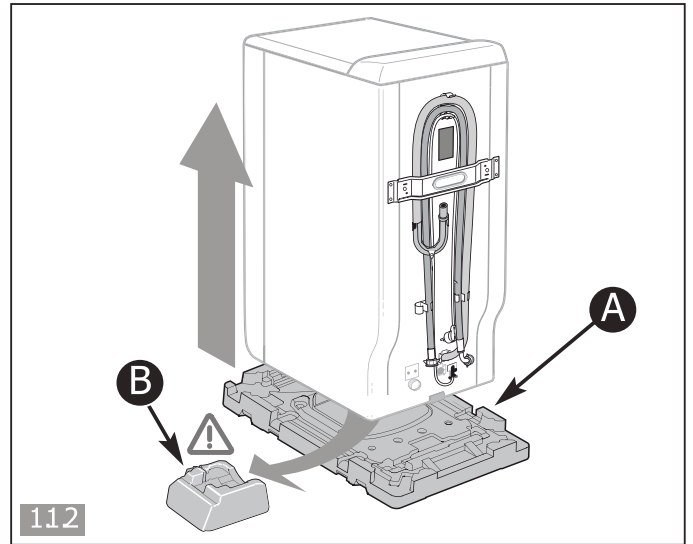
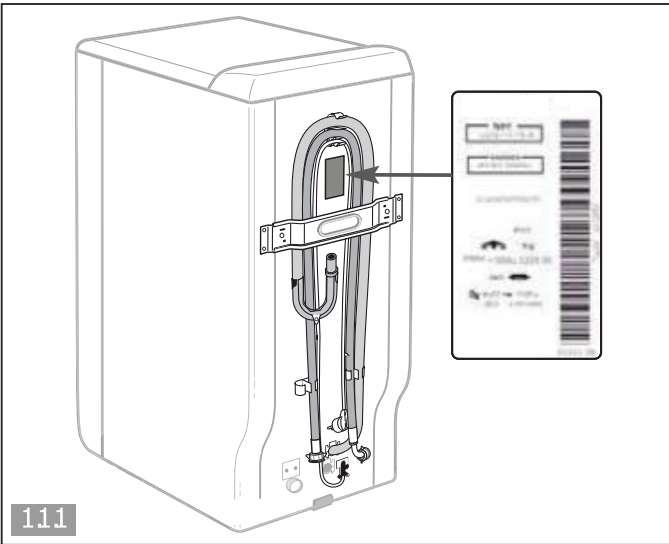
Spotřeba energie v režimu vypnutí a při ponechání v zapnutém stavu

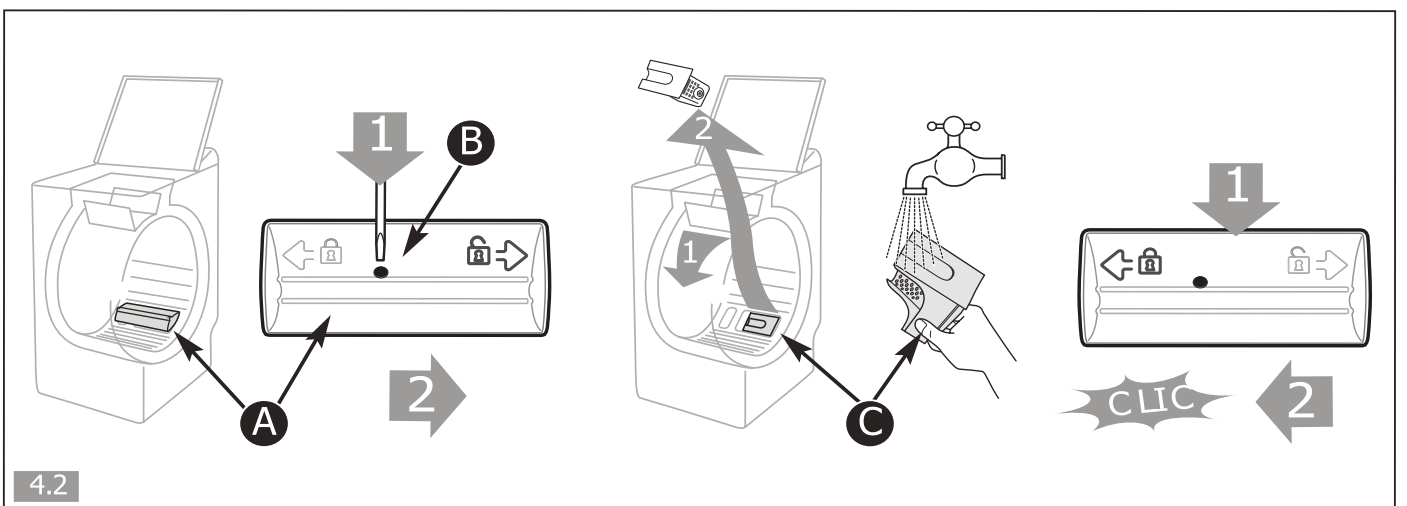
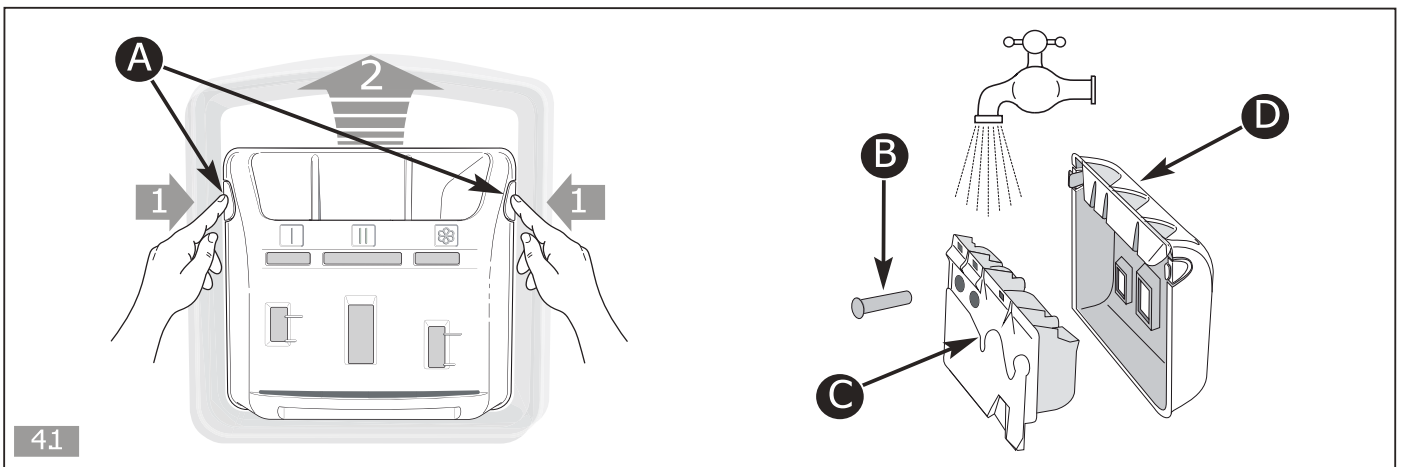
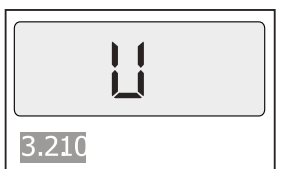
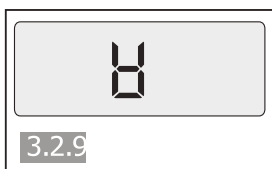
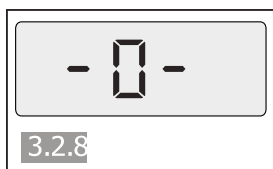
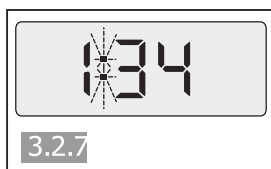
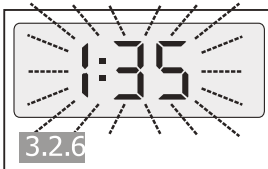
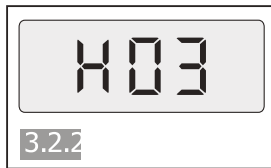
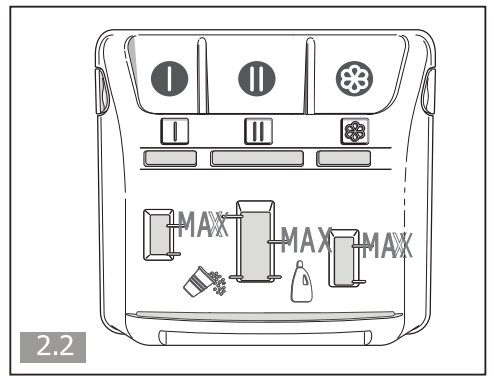
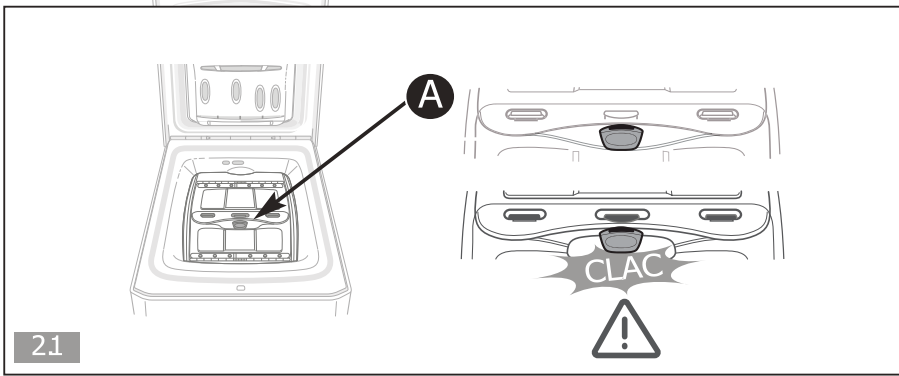
| | | | |
|----------------|---------|-----------------------------------|---------|
| Režim vypnutí: | < 0,5 W | Režim ponechání v zapnutém stavu: | < 0,8 W |
|----------------|---------|-----------------------------------|---------|

VÝBĚR SPRÁVNÉHO PRACÍHO PROSTŘEDKU

Symbol údržby prádla určuje správný výběr pracího prostředku, správnou teplotu a adekvátní ošetření prádla.

| Typ tkaniny | Program | Prací prostředek |
|---|---------------------------------|--|
| Bílé prádlo z bavlny  | Bavlna teplota ≤ 90°C | Prací prostředek na bavlnu s bělicím prostředkem |
| Barevné prádlo ze lnu nebo z bavlny  | Bavlna teplota ≤ 60°C | Prací prostředek na barevné prádlo bez bělicího prostředku |
| Umělá vlákna  | Umělá vlákna teplota ≤ 60°C | Prací prostředek na barevné prádlo/jemný |
| Jemné tkaniny  | Jemné/Hedvábí teplota ≤ 40°C | Prací prostředek na jemné prádlo |
| Vlna  | Vlna teplota ≤ 30°C | Prací prostředek na vlněné prádlo |





Brandt

Výhradní dovozce:

ELMAX STORE a.s.
Topolová 777/2, Horní Těrlicko
735 42 TĚRLICKO
tel.: 599 529 262
www.brandt.cz

CENTRÁLNÍ DISPEČINK SERVISU
tel.: 599 529 251, 254